

# Osby Parca EL 500 Eco

– En ny generasjon elektrokjeler 150 – 504 kW.

The Professional's Choice Since 1935

## Elektrokjeler med moderne utstyr

Våre forbedrede elektriske kjeler har et design som gir et moder og elegant inntrykk. Styringssystemet med berøringsskjerm er tydelig og brukervennlig; det er enkelt for driftstekniker å ha kontroll på elektrokjelen og serviceintervallene.

## Funksjoner

Styringssystemet med berøringsskjerm gjør både betjening og oppstart enkelt. Kunden er ikke like avhengig av brukerhåndboken. Det gir også flere muligheter til å kontrollere enkeltfunksjoner ut fra behovene til hver enkelt kunde. Oversikten over kjelens parametre er enkel og god. For eksempel har du i tillegg til temperaturen også mulighet for å se kjelens produserte effekt.

Det er enkelt å koble kjelen til eksternt utstyr, som for eksempel integrering/styring fra varmepumpe. Kjelen kan enkelt utekompenseres ved hjelp av en separat uteføler.

Alle parametre er tilgjengelige via Modbus.

## Finnes i to versjoner

Eco-serien er som standard utstyrt med effektbryter.

Vi tilbyr også en variant med innebygd sikkerhetsutstyr, som er et rimelig alternativ for å tilfredsstille SS-EN 12828.

Sikkerhetskretsen kan også bygges ut med opptil to eksterne beskyttelser, som for eksempel ekstra nødstop. Disse kan tilbakestilles manuelt.

Styresystemets relékort er utstyrt med LED på både innganger og utganger slik at det er lett å se hva som er aktivert.





# Osby Parca Elkjeler Eco

Smarte elkjeler 36 – 504 kW



Beröringsskjem i Eco-serien (eksempel)

- ✓ **DRIFTSIKKER** og rimelig
- ✓ Innfelt **BERØRINGSSKJERM**
- ✓ Driftshistorikk samt alarm med **HJELPETEKST**
- ✓ Backup via USB
- ✓ **EFFEKTBRYTER** som standard
- ✓ Automatisk **OMSTART** i tilfelle strømbrudd
- ✓ God plass for tilkobling av strøm og styresignaler
- ✓ Eco står for 100 % **SVENSK KVALITET** og lave vedlikeholdskostnader
- ✓ **INNEBYGD INTERNETTMODUL** muliggjør kommunikasjon via Modbus
- ✓ Sending av alarm via **BMS-SYSTEM** eller reléutgang
- ✓ Forberedt for tariffstyring
- ✓ Enkel effektbegrensning i % (systemet regner selv ut antall steg)
- ✓ El.kjeler med **INNEBYGGD SIKKERHETSUTSTYR** er et rimelig alternativ til overholdelse av **SS-EN 12828**



# Osby Parca Elkjeler Eco

Smarte elkjeler 36 – 504 kW



## Elektrokjeler med berøringsskjerm og innebygd sikkerhetsutstyr.

Osby Parca tilbyr anerkjente elektrokjeler, komplette med innebygd sikkerhetsutstyr. En svært smidig og komfortabel løsning som er godkjent av akkrediterte organer. Elektrokjelene installeres ofte i kombinasjon med andre varmekilder som varmpumper og fastbrenselkjeler.

Alle elektrokjelene leveres med berøringsskjerm som standard. Utstyret gir store innstillingsmuligheter for å optimalisere driften, noe som betyr sikrere og mer økonomisk bruk av kjelen.

Kjelene er bygd opp rundt en trykkbeholder med toppmonterte varmekolber og lett tilgjengelige tilkoblinger for tur- og returledning, samt avtapping. Det elektriske utstyret er montert bak en låsbar dør på forsiden av kjelen.

Vanlige bruksområder er oppvarming av radiatorvann i alle slags anlegg, inkludert oppvarming av prosessvann i industrien.

## Fordeler med Osby Parcas elektrokjeler:

- Kan leveres med komplett, innebygd sikkerhetsutstyr.
- Etter et spenningsbortfall på mer enn tre minutter, forsinkes tilkoblingen av kjelens effekt i en time, i samsvar med anbefalingene fra SEF.
- Innkoblingen av kjelens effekt reguleres i steg (antall steg kan begrenses for å oppnå lavere utgangseffekt).
- Anleggets hovedsikring kan beskyttes ved å installere strømtrafoer og strømfølere.
- Kjelevannstemperaturen kan justeres i henhold til den ønskede temperaturen (ønskeverdi) eller eksternt signal fra f.eks. en varmpumpe eller en utendørs føler.
- Utstyrt med overopphetingsbeskyttelse.
- Flere kjeler kan parallellkobles for å oppnå høyere totaleffekt.
- Godkjent uten vannsirkulasjon.

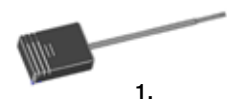
### Utstyrt med innebygd sikkerhetssystem

Kjeleeffekt	Navn	Tilkobling	Åpningstrykk	Antall
150 – 504 kW	Sikkerhetsventil	DN 25/32	6 bar	1
	Trykktransmitter	DN 15		1
	Overopphetingsvern / Maks. termostat			1

### Tilvalg elektrokjeler i Eco-serien

Artikkelnr.	Bilde	Navn
584196401	1	Utendørs temperaturføler inkl. 15 m kabel
1118404-01	2	3 stk. strømfølere for sekundær måling, maks. 5A. eks. strømtrafo
3364-3065	3	Kabelflens FL21 1x16–300 mm <sup>2</sup>
3364-3066	4	Kabelflens FL 21 2x16–300 mm <sup>2</sup>
6000-0501		Rørsystem EL 500 Eco tilvalg 1 MW

### Tilvalg:



1.



2.

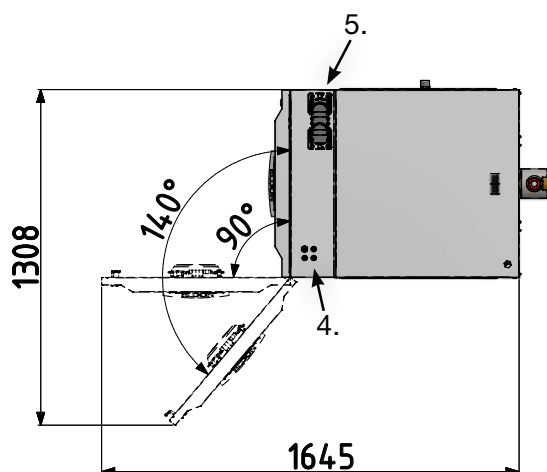
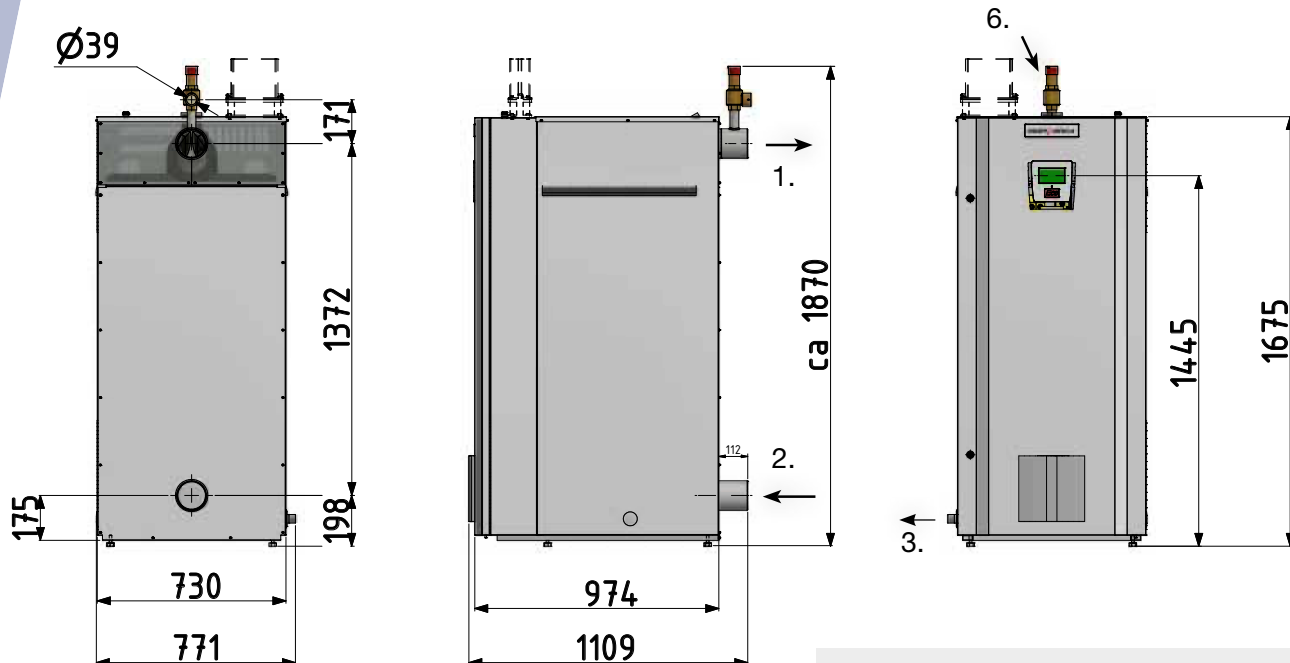


3.



4.

## Mål og tilkoblinger 500 Eco S



1. Turlledning ansl. 100 (sveise ansl.)
2. Returlledning ansl. 100 (sveise ansl.)
3. Avtapping R1" ekst.
4. Tilkoblingsåpn. 4 x PG11
5. Flenseåpning 2 stk. FL-21
6. Sikkerhetsventil 6 bar DN 25/32

Minsteavstand mellom kjeletoppen og innvendig tak er 900 mm.

Separat strømforsyning 230 V 1~ kreves for driftsspenning.

Rørtilkobling har ikke samme dimensjon og C-C som Osby Parca EL 350/500.

### Konstruksjonsdata – EL 500 Eco

Konstruksjonstrykk	6,0 bar
Prøvetrykk	8,6 bar
Konstruksjonstemperatur	110 °C
Driftstemperatur, maks.	100 °C
Kjelevolum	372 liter
Beskyttelsesklasse	IP21
Kabeltilkobling	2 x 240 mm <sup>2</sup>

### Tekniske data – 500 Eco

Artikkelnummer			NRF-nummer		Effekt	1:a trinn	Trinn	Spenning	Strøm	Vekt (eks. vann)
Std	S	Std	S	kW	kW	Antall	V	A	kg	
7700151	-01	-31	8200507	8200517	204	15	15	400 V	310	380
7700151	-02	-32	8200508	8200518	252	21	12	400 V	382	380
7700151	-03	-33	8200509	8200519	315	21	15	400 V	477	390
7700151	-04	-34	8200511	8200521	378	21	18	400 V	573	400
7700151	-05	-35	8200512	8200522	441	21	21	400 V	668	405
7700151	-06	-36	8200513	8200523	504	21	24	400 V	763	410
7700151	-11	-41	8200514	8200524	150	9	15	230 V	377	385
7700151	-12	-42	8200515	8200525	225	15	18	230 V	565	395
7700151	-13	-43	8200516	8200526	312	15	24	230 V	783	410