

Navodila za zagon

CTC EcoPart i600M

Modulacijska toplotna črpalka zemlja/voda

400V 3N~



Čarovnik za namestitev

Pri zagonu sistema in med ponovnim nastavljanjem je treba izbrati število sistemskih opcij. Pogovorna okna, ki bodo nato prikazana, so opisana spodaj.

Za več informacij o različnih prikazih menija si oglejte "Priročnik za namestitev in vzdrževanje" za CTC EcoPart i600M.

1. Izberite jezik. Za potrditev pritisnite »OK«.



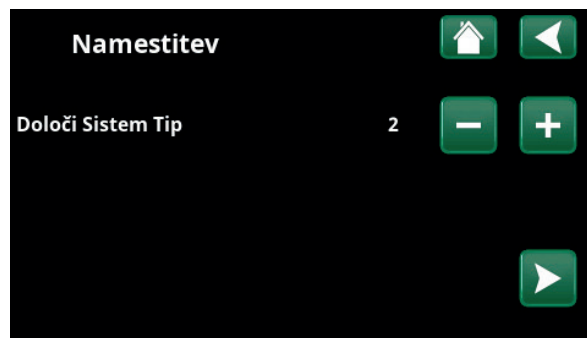
2. Izberite državo, kjer je naprava nameščena. Za potrditev pritisnite »OK«.



3. Preverite, da je sistem napolnjen z vodo. Potrdite z gumbom »OK« in »desno« smerno puščico.



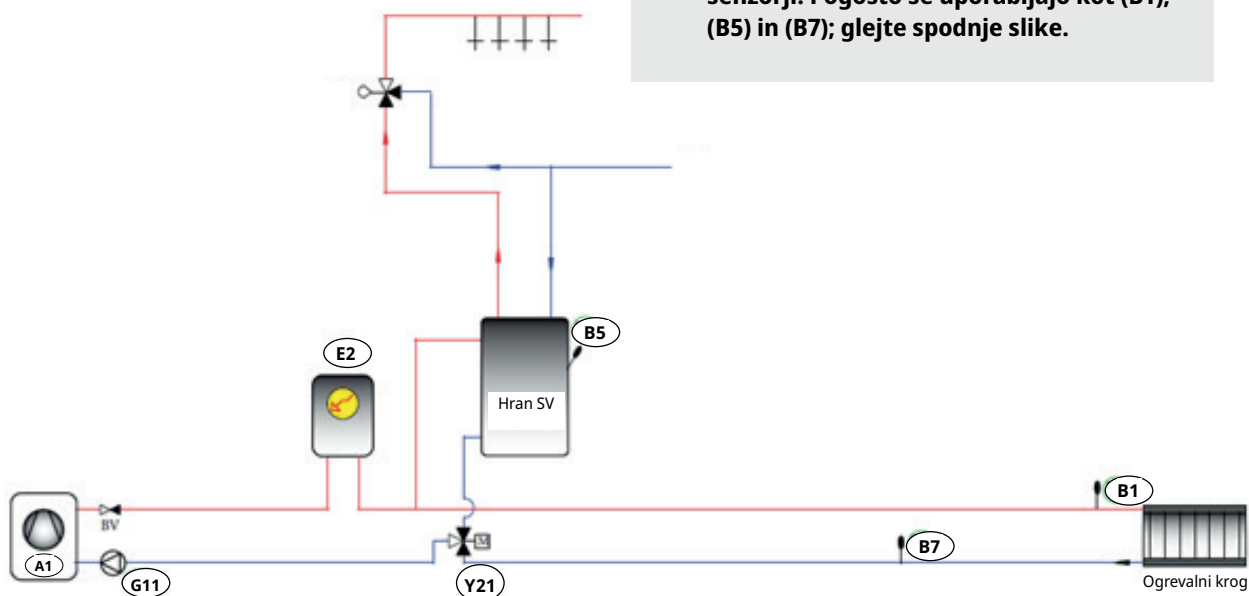
4. Določite tip sistema z gumboma plus/minus (+/-).
Potrdite z »desno« smerno puščico.



Sistem priklopa 2

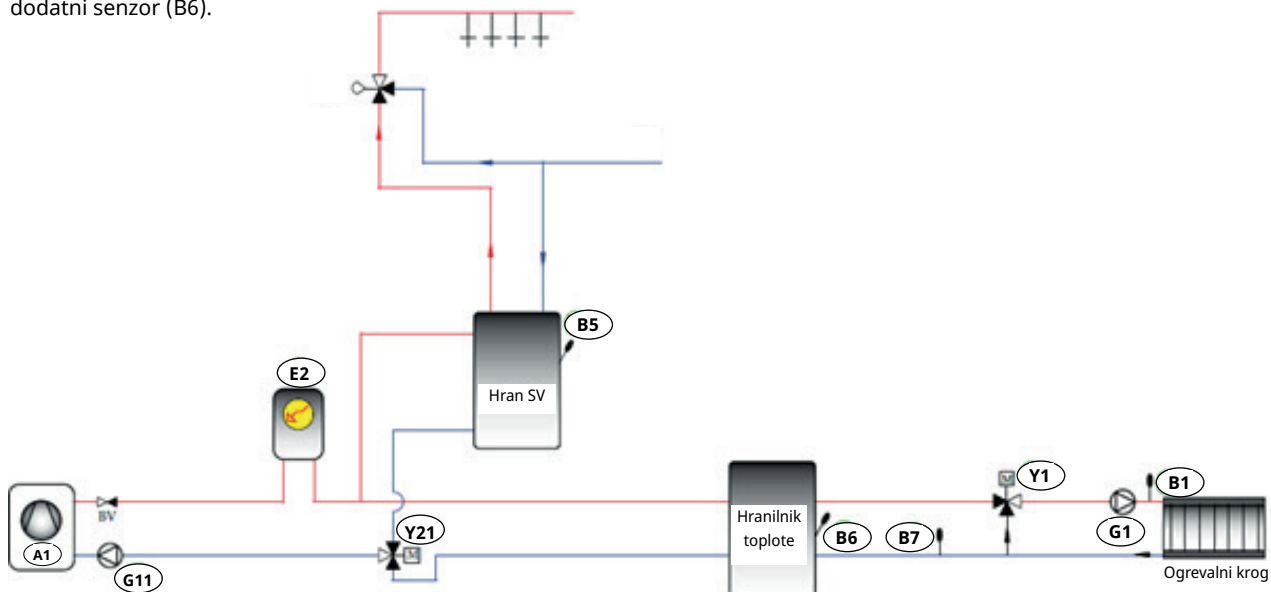
Izberite možnost "Sistem Tip" 2 za pomično kondenzacijo, kjer lahko toplotna črpalka napolni hranilnik sanitarne vode ("Hran San Vode") ali ogrevalni krog. Za zagon sistema ne potrebujete dodatne oprema iz sistema CTC.

Polnilna črpalka (G11), elektro grelec (E2) in preusmeritveni ventil (Y21) so tovarniško nameščeni v sistem CTC EcoPart i600M. Poleg tega so priloženi 3 senzorji. Pogosto se uporabljajo kot (B1), (B5) in (B7); glejte spodnje slike.



Sistem priklopa 4

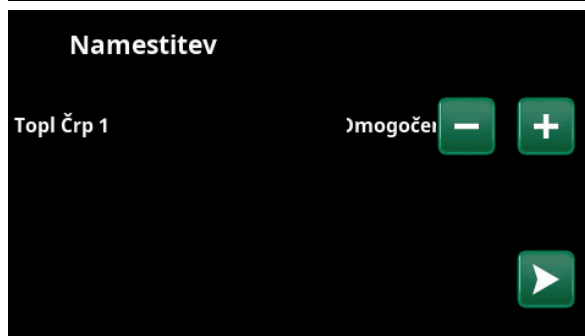
Druga možnost je, da izberete možnost "Sistem Tip" 4 s hranilnikom in mešalnim ventilom za ogrevalni krog. Upoštevajte, da ta tip sistema za delovanje potrebuje tudi dodatni senzor (B6).



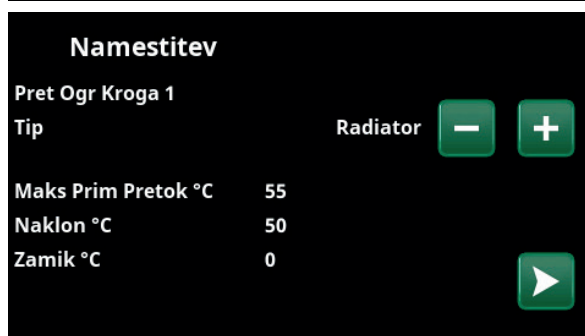
5. Z gumbi določite hranilnik za ogrevanje sanitarne vode:
Za možnost »da« pritisnite plus (+). Za možnost »ne« pritisnite minus (-). Potrdite z »desno« smerno puščico.



6. Določite, ali je toplotna črpalka 1 omogočena ali blokirana. Za »omogočena« pritisnite plus (+). Za »blokirana« pritisnite minus (-). Potrdite z »desno« smerno puščico.



7. Določite, ali ogrevalni krog 1 vezan na radiatorje ali talno ogrevanje. Med možnostma »Radiatorji« in »Talno gretje« preklapljate z gumboma (+) in (-). Potrdite z »desno« smerno puščico.

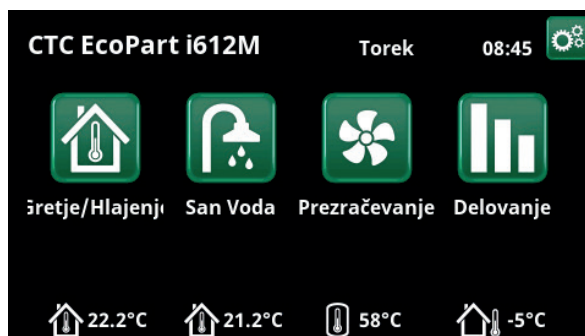


8. Če je določen ogrevalni krog 2, je prikazan ustrezeni meni za ta sistem. Izberite možnost »Radiator« ali »Talno gretje« za ogrevalni krog 2 in postopek potrdite z možnostjo »OK«.



Upoštevajte, da je tovarniško vgrajen elektro grelec določen ne glede na zgornje izbire.

Toplotna črpalka se nato zažene in prikaže se glavni meni (začetni meni). Glede na to, kaj je bilo določeno, so prikazane različne ikone.



Upravljanje z alarmi

Če se alarm sproži, je to prikazano v začetnem meniju. Najpogostejši alarmi so:

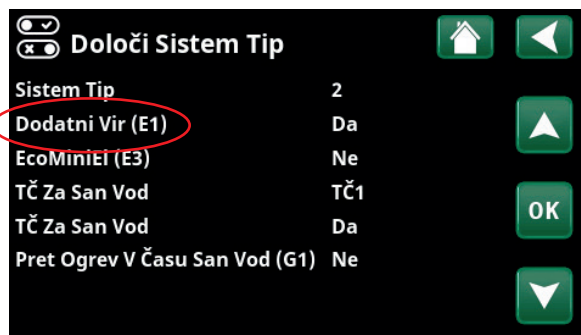
- [E002] Senzor Kotel B9
- [E007] Senzor B6 Hranilnik
- [E015] Senzor Pret Kotel B10

Če želite ponastaviti te alarme, pritisnite 3 zobnike v zgornjem desnem kotu začetnega menija, da pridete do menija "Instalater" in nato pritisnite ikono "Določí".



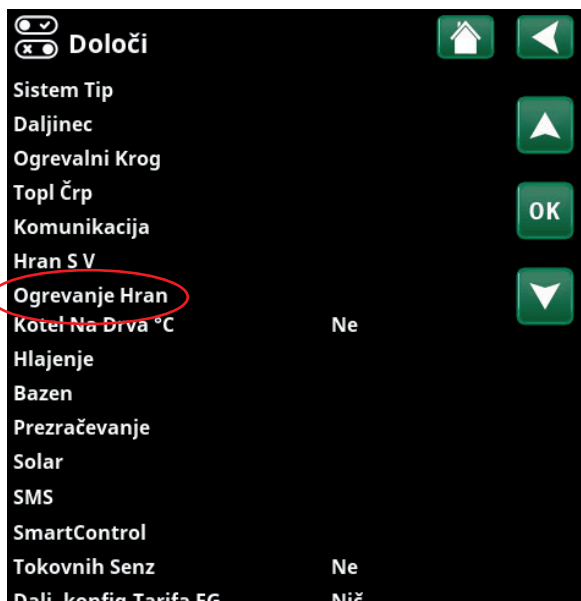
Meni »Instalater«.

Če želite ponastaviti alarm [E002] in/ali [E015], izberite "Določí Sistem Tip" in spremenite "Dodatni Vir (E1)" iz "Da" v "Ne". Potrdite z "V redu".



Primer: Meni »Instalater/Določí/Sistem priklopa«.

Če želite ponastaviti alarm [E007] (če "Ogrevanje Hran" ni določeno), v meniju "Določí" kliknite "Ogrevanje Hran" in spremenite iz "Da" v "Ne". Potrdite z "V redu".



Primer: Meni »Instalater/Določí«.