



Priročnik za namestitev in vzdrževanje
CTC EcoLogic L/M



Pomembno!

- Navodila pred uporabo pozorno preberite in jih shranite za nadaljnjo uporabo.
- Prevod izvirnih navodil.

Vsebina

1. Varnostna navodila.....	5	11. Električna namestitve.....	142
2. Zasnova in funkcije toplotne črpalke CTC EcoLogic.....	6	11.1 Visoka napetost.....	142
2.1 Glavne komponente.....	6	11.2 Komunikacija med napravo EcoLogic in EcoAir/EcoPart.....	142
2.2 Obseg dostave.....	7	11.3 Zaščita – nizkonapetostna (senzor).....	150
2.3 Ogrevalni krog.....	8	12. Shema ožičenja.....	154
2.4 Sanitarna voda.....	11	12.1 Relejna kartica /1.....	154
2.5 Dodatni vir ogrevanja (Dodatni vir).....	12	12.2 Relejna kartica /2.....	155
2.6 Solarni paneli*.....	13	12.3 Priključna tabela za električne komponente.....	156
2.7 Predogrevanje zemeljskega kolektorja/geosonde*.....	14	12.4 Upornost senzorjev.....	160
2.8 Hlajenje*.....	15	13. Obvestilo o namestitvi.....	161
2.9 Bazen*.....	15	13.1 Remote - Zrcaljenje zaslona.....	162
2.10 Aktivno hlajenje*.....	16	13.2 myUplink - aplikacija.....	162
3. Ogrevalna inštalacija vašega objekta.....	20	14. Prvi zagon.....	163
4. Tehnični podatki.....	24		
5. Podrobni opisi menijev.....	25		
5.1 osnovni meni.....	25		
5.2 Čarovnik za namestitev.....	26		
5.3 Ogrevanje/hlajenje.....	27		
5.4 Sanitarna voda.....	31		
5.5 Prezračevanje.....	32		
5.6 Urnik.....	33		
5.7 Podatki o delovanju.....	35		
5.8 Prikazovalnik.....	48		
5.9 Nastavitve.....	50		
5.10 Določil.....	78		
5.11 Servis.....	95		
6. Seznam parametrov EcoLogic L/M.....	101		
7. Delovanje in vzdrževanje.....	103		
8. Odpravljanje težav/Primerni ukrepi.....	104		
8.1 Sporočila o delovanju.....	106		
8.2 Alarmna sporočila.....	107		
8.3 Kritični alarmi – Tveganje zamrznitve.....	109		
9. Napeljava cevi.....	111		
9.1 Sistem priklopa 1*.....	111		
9.2 Sistem priklopa 2 in 3*.....	116		
9.3 Sistem priklopa 4 in 5*.....	123		
9.4 Sistem priklopa 6*.....	131		
10. Ventili.....	138		
10.1 Tripotni mešalni ventil.....	139		
10.2 Tripotni ventili.....	140		
10.3 Bivalentni mešalni ventil.....	141		

Software update



software.ctc.se

SL

Za več informacij o posodobljenih funkcijah in prenosu najnovejše programske opreme obiščite spletno stran "software.ctc.se".

Čestitamo vam za nakup nove naprave



Pravkar ste kupili napravo CTC EcoLogic in upamo, da boste z njo zelo zadovoljni. Naslednjih straneh preberite, kako morate skrbeti za svojo napravo ECTC EcoLogic. En del vsebuje splošne informacije za lastnika izdelka itd., drugi del pa je predviden za instalaterja. Shranite ta priročnik, ki vsebuje navodila za namestitev in vzdrževanje. V prednostih svoje naprave CTC EcoLogic boste lahko uživali veliko let in v tem priročniku boste našli vse potrebne informacije.

Naprava CTC EcoLogic je na voljo v dveh različicah, EcoLogic L in EcoLogic M. Različica EcoLogic L ima več funkcij (v priročniku za namestitev in vzdrževanje so označene z *) kot različica EcoLogic M, ki jo je zlahka mogoče nadgraditi v različico EcoLogic L z namestitvijo razširitvene kartice.

Celovit sistem

CTC EcoLogic je celovit sistem toplotne črpalke, s katerim boste izpolnili svoje potrebe po ogrevanju doma in topli vodi. Naprava je opremljena z edinstvenim krmilnim sistemom, ki spremlja in nadzoruje celoten ogrevalni krog ne glede na to, kako ga boste prilagodili.

Toplotna črpalka CTC EcoLogic ima krmilni sistem, ki:

- spremlja vse funkcije sistema za pripravo tople sanitarne vode (DHW) in ogrevalnega kroga;
- spremlja in nadzoruje delovanje vaše toplotne črpalke, solarnih panelov*, dodatnega vira ogrevanja, hranilnika toplote, bazena* itd.;
- omogoča individualne uporabniške nastavitve;
- prikazuje zelene vrednosti, na primer temperaturo in porabo energije;
- omogoča izvedbo nastavitve na preprost in uporabniku prijazen način.

Preprosto servisiranje, ki skorajda ni potrebno

Zaradi zlahka dostopnih električnih komponent in učinkovitih funkcij za odpravljanje težav v kontrolnem programu je naprava CTC EcoLogic preprosta za servisiranje. Naprava je ob standardni dobavi opremljena s sobnim senzorjem, povezanim z diodami LED, ki v primeru napake utripajo. Naprava CTC EcoLogic je v celoti opremljena za delovanje skupaj z zunanjo toplotno črpalčko zrak/voda CTC EcoAir, toplotno črpalčko zemlja/voda CTC EcoPart, solarnimi paneli* in zunanjim kotlom, če je prisoten. Naprava CTC EcoLogic lahko krmili številne kombinacije ter vam tako zagotovi izjemno prilagodljiv, okolju prijazen in energetsko varčen ogrevalni sistem.

* Velja samo za različico CTC EcoLogic L.

Ne pozabite!

Ob dobavi in namestitvi še posebej pazljivo preverite naslednje:

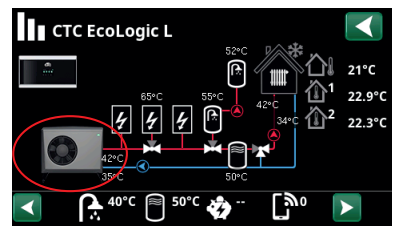
- Odstranite embalažo in preverite, da med prevozom ni prišlo do poškodb izdelka (električne priključne omarice in prikazovalnika). O kakršnih koli poškodbah nemudoma obvestite prevoznika.
- Preverite, ali kateri del manjka.
- Izdelka ni dovoljeno namestiti v prostorih, kjer temperatura okolice presega 60 °C.
- Naprava CTC EcoAir 510M230 V1N~ / CTC EcoAir 520M mora imeti vgrajeno programsko opremo krmilne kartice HP 20160401 ali novejšo.
- Za krmiljenje izdelka CTC EcoPart 600M mora imeti sistem CTC EcoLogic vgrajeno programsko opremo različice 20190620 ali novejšo.
- Garancijsko registracijo izdelka opravite na spletnem mestu: <https://www.ctc-heating.com/customer-service#warranty-registration>
- V meniju »Instalater« kliknite gumb »i« v spodnjem desnem kotu zaslona, tako se prikaže serijska številka izdelka.
- Kliknite na »Toplotna črpalka« na strani glavnega menija za »Podatki o delovanju«, da vidite »Software TČ različica«.

i Informacije v takšnih okvirih [i] zagotavljajo optimalno delovanje funkcionalnosti izdelka.

! Informacije v takšnih okvirih [!] so posebej pomembne za zagotovitev ustrezne namestitve in uporabe izdelka.



! Če med namestitvijo, uporabo in vzdrževanjem sistema ne upoštevate teh navodil, podjetje Enertech ni zavezano upoštevati svojih garancijskih obveznosti.



Izpolnite spodnje informacije. Morda bodo koristne, če se karkoli zgodi.

Izdelek:	Serijska številka:
Monter:	Ime:
Datum:	Telefonska št.:
Elektroinstalater:	Ime:
Datum:	Telefonska št.:

Ne prevzemamo nikakršne odgovornosti za tiskarske napake. Pridržujemo si pravico do spreminjanja zasnove.

16281081-1

1. Varnostna navodila



Preden začnete karkoli delati na izdelku, izklopite napajanje z večpolarnim stikalom.



Izdelek morate priključiti na zaščitno ozemljitev.



Izdelek je klasificiran kot IPX1. Izdelka ne smete spirati z vodo.



Ko izdelek dvigujete z dvižnim obročem ali podobno napravo, se prepričajte, da ne poškodujete dvižne opreme, očesa kavlja ali drugih delov. Nikoli ne stojte pod dvignjenim izdelkom.



Nikoli ne ogrožajte varnosti tako, da odstranite pritrjene pokrove, prekritja in podobno.



Vsako delo na hladilnem sistemu izdelka sme izvajati izključno pooblaščen osebje.



Namestititev in priključitev izdelka mora opraviti pooblaščen električar. Vse cevi morajo biti napeljene skladno z veljavnimi predpisi.

Servisiranje električnega sistema izdelka mora izvajati samo usposobljen električar v skladu s točno določenimi zahtevami nacionalnega standarda za električno varnost.

Zamenjavo poškodovanega napajalnega kabla mora opraviti proizvajalec ali kvalificiran servisni inženir, da preprečite tveganja.



Preverjanje varnostnega ventila:
-Redno preverjajte varnostni ventil kotla/sistema.



Izdelka ne smete zagnati, če ni napolnjen z vodo. Navodila so na voljo v razdelku „Napeljava cevi“.



OPOZORILO: Izdelkov ne vklaplajte, če obstaja možnost, da je voda v grelniku zamrznjena.



Otroci, starejši od 8 let, in osebe z zmanjšano fizično, senzorično ali mentalno sposobnostjo ali pomanjkanjem izkušenj in znanja lahko uporabljajo izdelek, če jih pri varni uporabi izdelka nadzoruje ali jim daje navodila druga oseba in se zavedajo nevarnosti uporabe izdelka. Otroci se ne smejo igrati z napravo. Otroci ne smejo izvajati čiščenja in vzdrževanja izdelka brez ustreznega nadzora.



Če med namestitvijo, uporabo in vzdrževanjem sistema ne upoštevate teh navodil, podjetje Enertech ni obvezano upoštevati svojih garancijskih obveznosti.

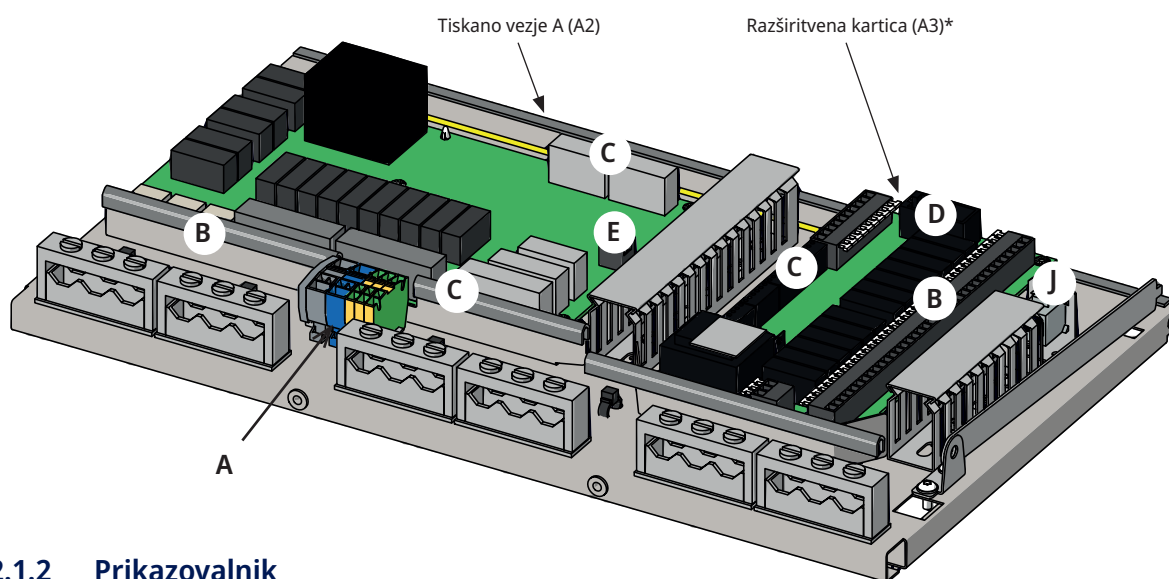
2. Zasnova in funkcije toplotne črpalke CTC EcoLogic

V tem poglavju so opisane glavne komponente in podsistemi, ki so v različnih konfiguracijah del šestih glavnih sistemov (sistemi priklopa od 1 do 6). Če želite več informacij o sistemih priklopa od 1 do 6 si oglejte razdelek »Napeljava cevi«.

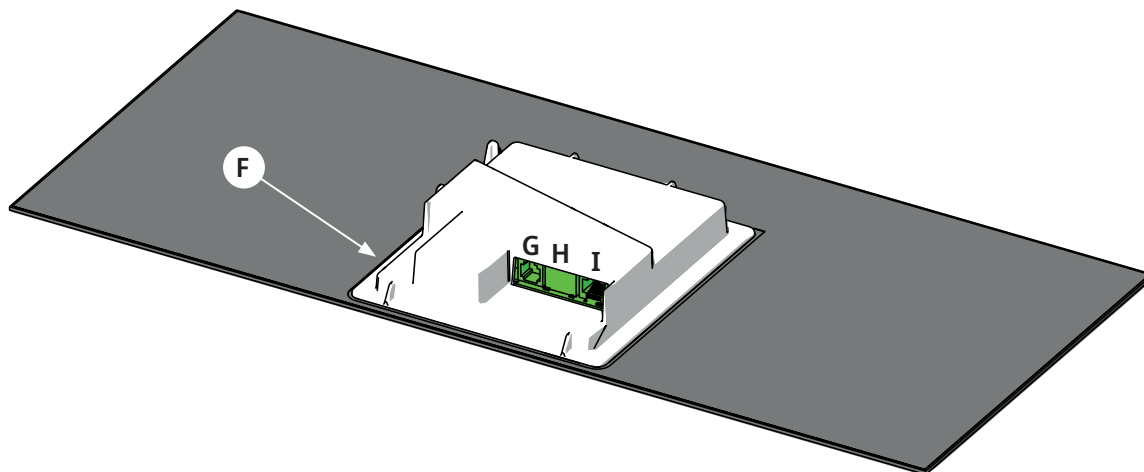
2.1 Glavne komponente

2.1.1 Tiskano vezje (PCB)

Na spodnjih slikah so prikazane pomembne komponente pri povezovanju toplotne črpalke CTC EcoLogic.



2.1.2 Prikazovalnik



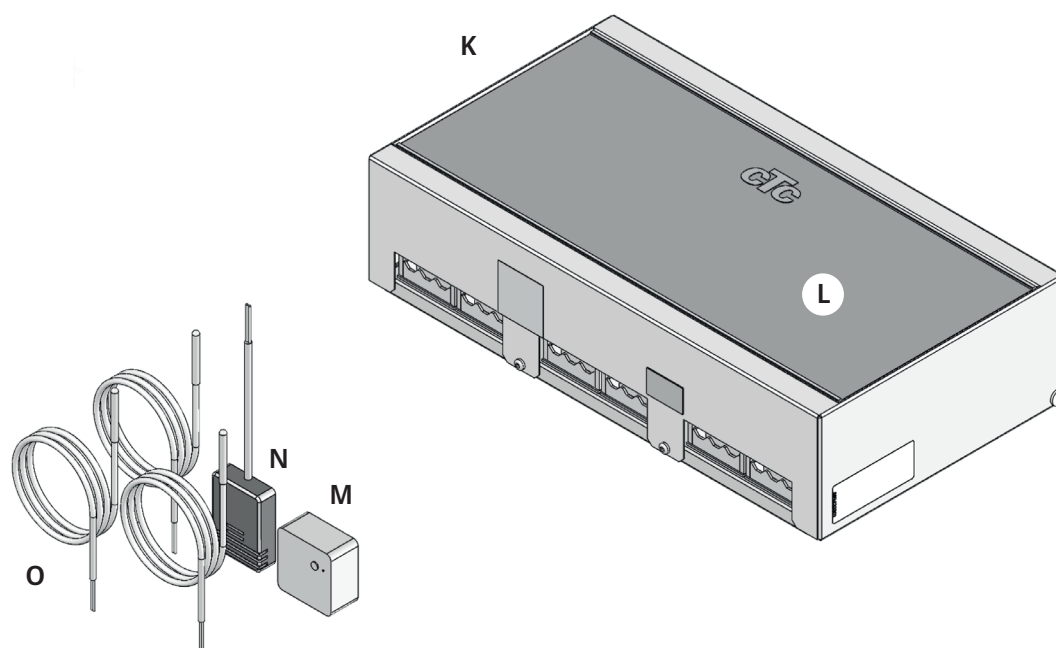
A	Električno napajanje tiskanega vezja	F	Vrata USB
B	Povezava 230 V	G	Povezava BMS
C	Priključni blok, nizka napetost	H	Omrežna povezava (Ethernet)
D	Rele za komunikacijo med prikazovalnikom in relejno/razširitveno kartico	I	Električno napajanje prikazovalnika/ notranja komunikacija
E	Komunikacija s toplotno črpalčko	J	Omrežna povezava (priloženi kabel L)

* Dobavljeno pri različici CTC EcoLogic L.

Pri različici CTC EcoLogic M je na voljo komplet dodatne opreme.

2.2 Obseg dostave

Na spodnji sliki so prikazane glavne komponente sistema EcoLogic.

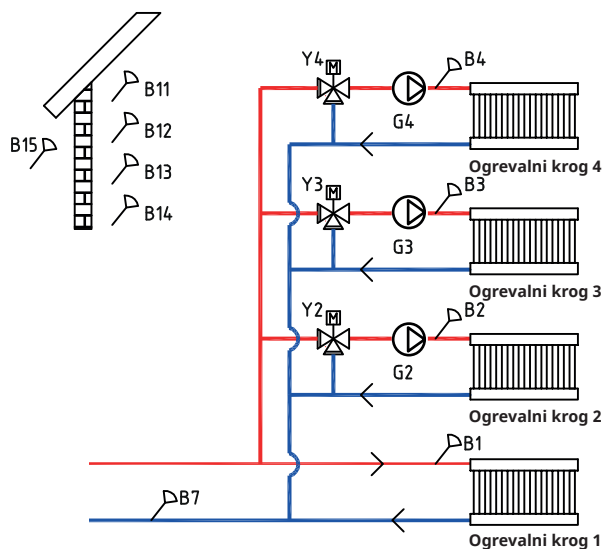


- K Priključna omarica
- L Prikazovalnik
- M Sobni senzor
- N Zunanji senzor
- O 3 senzorji

2.3 Ogrevalni krog

Sistem CTC EcoLogic lahko krmili do štiri ogrevalne kroge s pomočjo sobnih senzorjev, npr. dva radiatorska kroga in dva kroga talnega ogrevanja.

Zahtevani naklon krivulje in prilagoditve se izvedejo samo pri delovanju zunanjih senzorjev. Ta vrednost se razlikuje od doma do doma in jo je treba nastaviti tako, da ustreza vašim potrebam.



Pravilno pozicioniran sobni senzor zagotavlja več udobja in večje prihranke pri ogrevanju. Sobni senzor zazna trenutno temperaturo v prostoru in lahko toploto prilagaja tudi, če je zunaj na primer vetrovno in so toplotne izgube v objektu zaradi tega večje, Zunanji senzor pa tega ne more zaznati. Pri sončnem sevanju ali v drugih primerih, ko v objekt prihaja toplota, lahko sobni senzor tudi zmanjša ogrevanje in tako zagotovi energetski prihranek. Varčevanje z energijo omogoča tudi uporaba nočne funkcije, ki zniža temperaturo v objektu v določenem časovnem obdobju, na primer ponoči ali v času dopusta.

Stopinja minut, sistemi priklopa od 1 do 3

Pri sistemih priklopa 1, 2 in 3 (sheme za sisteme priklopa 1–6 si oglejte v razdelku »Napeljava cevi«) krmilni sistem vsako minuto izmeri temperaturo v ogrevalnem krogu. Ko nameri določeno kumulativno toplotno izgubo (izražena v stopinja minutah), se zažene toplotna črpalka in nadomesti potrebno količino toplotne energije.

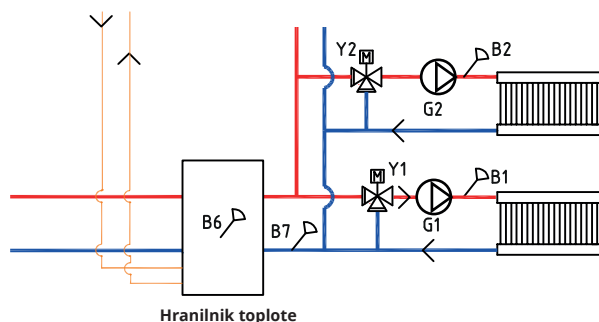
Enota »stopinja minute« se nanaša na kumulativno toplotno izgubo v stopinjah (°C) in času, v katerem je ta izguba nastala, izraženem v minutah. Na primer, do vrednosti 60 stopinja minut lahko pride pri padcu temperature za eno stopinjo v eni uri ali pri izmerjenem padcu treh stopnji v skupnem času 20 minut.

Prva toplotna črpalka se zažene, ko toplotna izguba doseže 60 stopinja minut (tovarniška nastavitve), in zaustavi, ko sistem nadomesti izgubljeno toploto (pri 0 stopinja minut). Če je v sistemu povezanih več toplotnih črpalk in se izguba toplote še povečuje, se bo črpalka 2 zagnala ob doseženi izgubi toplote 90 stopinja minut (tovarniško nastavljena razlika med posameznimi toplotnimi črpalkami je 30 stopinja minut). Če je potreben vklop dodatnega vira, se ta zažene pri izmerjeni toplotni izgubi 500 stopinja minut in zaustavi pri 400 stopinja minutah (obe vrednosti sta tovarniško nastavljeni).

**Velja samo za različico CTC EcoLogic L. Naprava CTC EcoLogic M lahko krmili največ dva ogrevalna kroga.*

Hranilnik toplote, sistemi priklopa 4-6

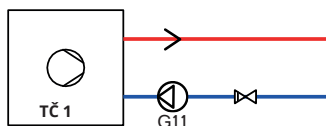
Če je v sistemu priključen hranilnik toplote (sheme za sisteme priklopa 4-6 si oglejte v razdelku »Napeljava cevi«), se je mogoče v ogrevalnem krogu vzdrževati stalno temperaturo.



Delovanje toplotne črpalke se krmili glede na temperaturo v hranilniku toplote. Kompressor se zažene določen čas po tem, ko senzor v hranilniku izmeri temperaturo, ki je nižja od nastavljene vrednosti za hranilnik, in se zaustavi, ko je v hranilniku znova dosežena nastavljena temperaturna razlika, ki presega nastavljeno vrednost za hranilnik. Notranja temperatura v povezavi z zunanjo temperaturo in izbrano ogrevalno krivuljo določata zahtevano temperaturo primarnega pretoka ogrevalnega sistema.

2.3.1 Toplotna črpalka

Naprava CTC EcoLogic lahko krmili do 10 toplotnih črpalk *, od katerih sta dve lahko povezani prek tripotnih ventilov tako sta povezani bodisi z ogrevalnim krogom bodisi s krogom DHW.



Delovanje toplotne črpalke poteka po tako imenovanem načelu drseče kondenzacije, kjer toplotna črpalka ogreva na temperaturo, ki je potrebna v ogrevalnem krogu. Ta temperatura je odvisna od zunanje temperature na prostem in izbranega naklona ter zamika ogrevalne krivulje. Nameščeni sobni senzori vplivajo na temperaturo, ki je potrebna v ogrevalnem krogu.

Prihranki toplotne črpalke so neposredno vezani na koeficient učinkovitosti (COP). COP je izražen z merjenjem izhodne toplotne moči glede na potrebno vhodno električno moč. Tako vrednost $COP = 3$ pomeni, da je so za 1 kW vhodne električne moči iz kompresorja doseženi 3 kW izhodne toplotne moči.

Nižja kot je temperatura, ki jo mora proizvajati toplotna črpalka, večja je vrednost COP toplotne črpalke, saj je pri nižjih temperatura delovanje kompresorja optimalnejše. Zato je toplotna črpalka zasnovana tako, da ogreva samo na tisto temperaturo, ki je trenutno potrebna v ogrevalnem krogu. Tak način delovanja tako zagotavlja kar najdaljšo dobo kompresorja in kar največje prihranke.

**Velja samo za različico CTC EcoLogic L. Naprava CTC EcoLogic M lahko krmili največ dve ogrevalni črpalki.*

2.3.1.1 Sistem z več kot dvema toplotnima črpalkama*

Dve toplotni črpalki je mogoče povezati prek tripotnih ventilov, ki izmenično ogrevata bodisi hranilnik toplote za sanitarno vodo bodisi ogrevalni tok. Če sta nameščeni več kot dve toplotni črpalki, so preostale črpalke priključene na ogrevalni krog. Toplotne črpalke so povezane prek komunikacijskega vmesnika Modbus.

Ko sta dve toplotni črpalki ali več povezani z istim sistemom, morajo biti skupne cevne povezave, tripotni ventili in mešalni ventili dimenzionirani tako, da skupni pretok vseh toplotnih črpalk ni oviran. Pretok toplotnih črpalk preverite z opazovanjem temperature primarnega pretoka/povratka/zunanje temperature (v navodilih za toplotno črpalko si oglejte poglavje »Priročnik za namestitve in vzdrževanje«).

2.3.1.2 Prednostna razvrstitev delovanja toplotnih črpalk

Ko naprava CTC EcoLogic krmili dve različni toplotni črpalki ali več, so priključene toplotne črpalke razdeljene v dve kategoriji: male ali velike toplotne črpalke. Delitev razpoložljivih toplotne črpalke v dve različni velikosti kategorij pomeni, da je mogoče spreminjanje izhodne moči v manjših korakih s posledično modulacijo delovanja.

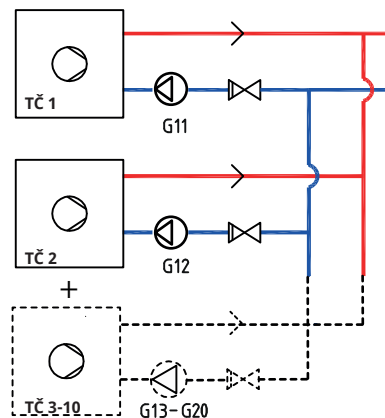
Ko se, na primer, pojavi potreba po moči, se vklopi velika toplotna črpalka ob hkratnem izklopu male toplotne črpalke, obratno pa se zgodi pri zmanjšanju izhodne moči. Tako pri skupini z malimi kot velikimi črpalkami je hkratno delovanje toplotnih črpalk prednostno glede na skupni čas delovanja.

Pri kombiniranju različnih vrst toplotnih črpalk, so črpalke zrak/voda in črpalke zemlja/voda prednostno razvrščene glede na trenutno zunanjo temperaturo.

2.3.1.3 Različne toplotne črpalke

Naprava CTC EcoLogic lahko krmili različne vrste toplotnih črpalk CTC, na primer črpalko CTC EcoAir (toplotna črpalka zrak/voda) in CTC EcoPart (toplotna črpalka voda/voda).

Zunanja temperatura, pri kateri ima toplotna črpalka CTC EcoAir pred toplotno črpalko CTC EcoPart, se nastavlja v meniju »Instalater / Nastavitve / Toplotna črpalka«. Na ta način lahko maksimiramo izkoristek delovanja, saj bo pri višjih temperaturah energetski izkoristek boljši s toplotno črpalko CTC EcoAir kot s toplotno črpalko CTC EcoPart. Ta kombinacija je odlična v primerih, ko je toplotna črpalka zemlja/voda premajhna. Če v tem primeru uporabimo toplotno črpalko zrak/voda, s tem zemeljskemu kolektorju omogočimo več časa za »regeneracijo« in tako sistemu zagotovimo večjo moč.



8 kW 12 kW

17 kW 17 kW

V zgornjem primeru sta črpalke z 8 kW in 12 kW razvrščeni kot mali, obe črpalke s 17 kW pa sta razvrščeni kot veliki.

8 kW 12 kW

17 kW 17 kW

17 kW 17 kW

V zgornjem primeru sta črpalke z 8 kW in 12 kW razvrščeni kot mali, štiri črpalke s 17 kW pa so razvrščene kot velike.

* Velja samo za različico CTC EcoLogic L.

2.3.1.4 Tlačno/nivojsko stikalo

V nekaterih primerih je zaradi lokalnih zahtev ali določb potrebna dodatna zaščita. Na primer, na nekaterih območjih je to stikalo potrebno, če sistem vgrajujemo na vodovarstvenem območju.

Tlačno/nivojsko stikalo je povezano s priključnimi bloki K22/K23/K24/K25, ki se nato omogoči prek menija »Instalater / Določi / Določi toplotno črpalko«. Stikalo v primeru uhajanja zaustavi kompresor in črpalko slanice, na prikazovalniku pa se sproži alarm stikala pretoka/nivojskega stikala.

2.3.1.5 Hitrostno regulirana polnilna črpalka

Vsaka toplotna črpalka mora imeti ločeno polnilno črpalko, ki se zaganja in zaustavlja skupaj s svojo toplotno črpalko. Če je polnilna črpalka hitrostno regulirana, se pretok samodejno uravnava prek regulacijskega ventila.

V ogrevalnem krogu bo polnilna črpalka delovala glede na določeno razliko med dovodnim in povratnim vodom toplotne črpalke.

Če hitrostno regulirana polnilna črpalka ni nameščena, je pretok mogoče uravnovati ročno skladno z navodili za uporabo toplotne črpalke. Razlika med dovodno in povratno vodo iz toplotne črpalke se med letom spreminja v odvisnosti od obratovalnih pogojev.

Kadar je zunanja temperatura nižja od +2 °C in je vgrajena toplotna črpalka zrak/voda, se mora zagnati polnilna črpalka, da zaščiti sistem pred zamrzovanjem. Hitrostno regulirana polnilna črpalka bo delovala samo s 50-odstotno močjo. To zagotavlja večje prihranke, poleg tega pa so pri uporabi polnilne črpalke, ki deluje s fiksno nastavitvijo hitrosti, toplotne izgube manjše.

2.4 Sanitarna voda

Ogreto vodo lahko v hranilnik za ogrevanje sanitarne vode dovajamo iz toplotnih črpalk, solarnih panelov in drugih dodatnih virov.

Zahtevana stopnja ogrevanja sanitarne vode je določena v meniju za sanitarno vodo. V tem glavnem meniju je mogoče določiti tudi višjo temperaturo sanitarne vode v določenih obdobjih dneva.

Mejna temperatura, na katero se ogreva sanitarna voda, v hranilniku za ogrevanje sanitarne vode je tovarniško nastavljena na 55 °C. Ko sanitarno vodo porabimo in temperatura vode v hranilniku pade za 5 °C pod mejno temperaturo, se zažene toplotna črpalka in temperaturo vode znova dvigne na nastavljeno mejno temperaturo.

Mejna temperatura je prilagojena potrebam po sanitarni vodi in vgrajenemu modelu toplotne črpalke.

Ko se v objektu pojavi potreba po ogrevanju prostorov in sanitarne vode, toplotna črpalka začne s polnjenjem ogrevalnega kroga takrat, ko je dosežena mejna temperatura (55 °C) v hranilniku za ogrevanje sanitarne vode.

2.5 Dodatni vir ogrevanja (Dodatni vir)

Naprava CEC EcoLogic lahko krmili tudi zunanji dodatni vir ogrevanja (peletni, oljni, plinski ali električni kotel), ki je priključen pred sistemom ogrevanja sanitarne vode ali za njim.

V meniju »Instalater/Nastavitve/Dodatni vir« lahko pri sistemih priklopa 1, 2 in 3 nastavimo stopnjo kumulativne izgube toplote v stopinja minutah, pri kateri bo naprava EcoLogic zagnala dodatni vir ogrevanja, ter doseženo temperaturno razliko, pri kateri bo delovanje dodatnega vira zaustavil. Dodatni vir je tovarniško nastavljen, da se zažene pri izgubi 500 stopinja minutah in zaustavi pri skupni izgubi 400 stopinja minutah (nastavljena razlika = 100 stopinja minut).

Za sistemih priklopa 4, 5 in 6 lahko vklop dodatnega vira nastavimo tako, da se zažene določen čas po zaznavi izgube toplote v hranilniku. Tovarniška nastavitve je 180 minut.

2.5.1 Kotel na drva

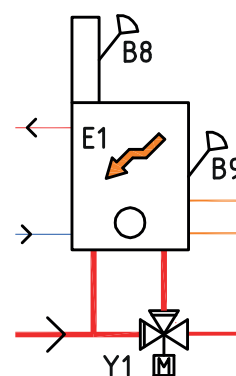
V sistemu 1 je lahko naprava CTC EcoLogic povezana s kotlom na drva.

Ko se začne proces kurjenja in senzor dimnih plinov zazna vrednost, nastavljeno v meniju »Instalater/Nastavitve/Dodatni vir/Zagon pri °C dimnih plinov« (tovarniška nastavitve je »Izklopljeno«), regulacija vklopi status delovanja »Ogrevanje s kotlom na drva«.

Ko je aktiven kotel na drva, toplotna črpalka oz. toplotne črpalke ali dodatni vir niso aktivni. Ko temperatura dimnih plinov spet pade pod nastavljeno vrednost, se stanje delovanja za ogrevanje s kotlom na drva prekine.

Za optimalno delovanje kotla na drva je priporočljiva namestitve polnilnega sistema, kot je npr. Laddomat 21. V izjemnih primerih, npr. pri namestitvi toplovodnega kamina, je mogoče uporabiti tudi polnilno črpalko, ki se regulira na podlagi temperature dimnih plinov.

Kotel na drva se lahko zažene tudi, ko senzor primarnega pretoka (B1) zaznava za 10 °C nižjo temperaturo od nastavljenega.



2.6 Solarni paneli*

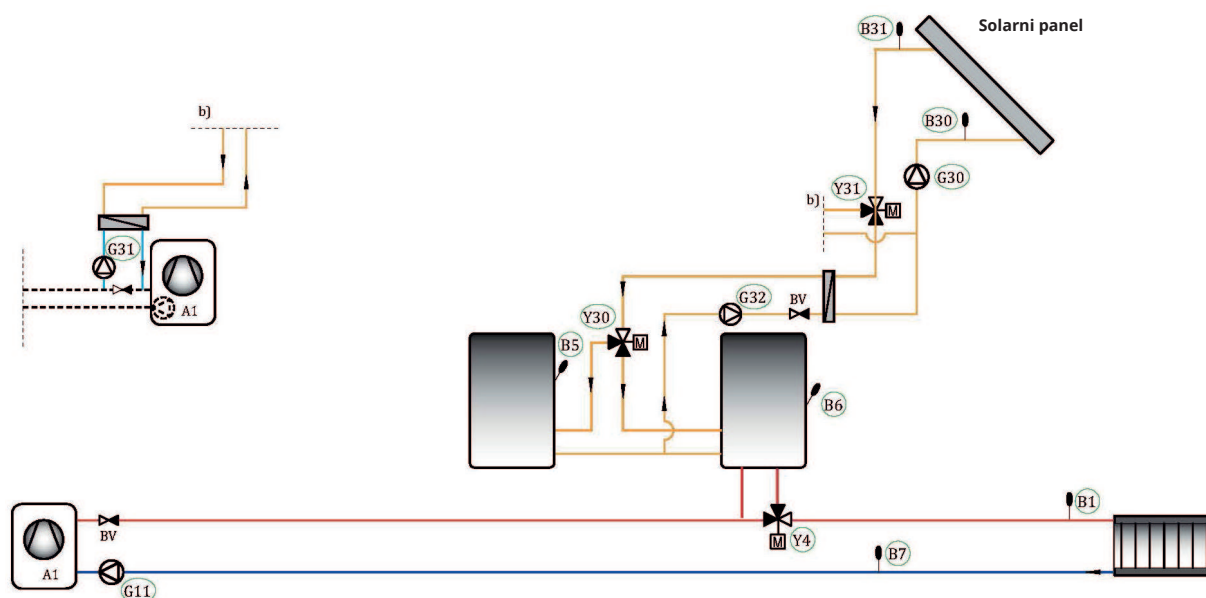
Solarne panele lahko povežemo s hranilnikom toplote, sistemom ogrevanja sanitarne vode in ogrevanje zemeljskega kolektorja ali geosonde prek tripotnih ventilov.

Ko temperatura naraste in temperaturna razlika med solarnimi paneli in hranilnikom toplote za sanitarno vodo preseže 7 °C (tovarniška nastavitve), se zažene polnilna črpalka in toploto solarne sistema prenese v sistem za ogrevanje sanitarne vode. Hitrostno regulirane črpalke krmilijo pretok tako, da je temperatura vedno višja za vsaj 7 °C. To pomeni, da bo obtočna črpalka pretok povečala ob porastu temperature v solarne panelu, zmanjšala pa ga bo, če bo temperatura v solarne panelu padla. Ko se temperatura v hranilniku za ogrevanje sanitarne vode poveča ali temperatura v solarnih panelih pade toliko, da je temperaturna razlika med hranilnikom in solarnimi paneli manjša od 3 °C (tovarniška nastavitve), se polnjenje prekrine in se ne zažene, dokler temperatura ni vsaj 7 °C višja kot v hranilniku za ogrevanje sanitarne vode.

Če sta povezana tako hranilnik za ogrevanje sanitarne vode kot hranilnik toplote, je prednostno obravnavan hranilnik za ogrevanje sanitarne vode. Najprej se ogreva hranilnik za ogrevanje sanitarne vode; ko je dosežena nastavljena temperatura, se zažene še ogrevanje hranilnika toplote. Ogrevanje poteka, dokler se ponovno ne pojavi potreba po ogrevanju sanitarne vode oziroma dokler ni dosežena nastavljena vrednost.

Za solarne panele/kolektor so na voljo zaščitne funkcije (oglejte si meni »Instalater/Nastavitve/Solarni paneli/Zaščita kolektorja«).

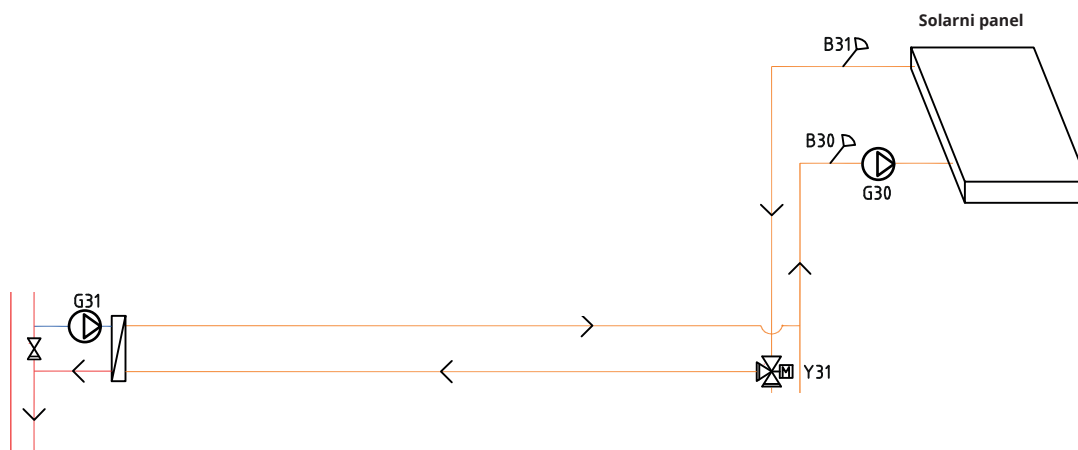
V solarni ogrevalni krog ni treba namestiti toplotnih izmenjevalnikov in črpalk (G32), če je v hranilniku za ogrevanje sanitarne vode/hranilniku toplote že izvedena zanka.



* Velja samo za različico CTC EcoLogic L.

2.7 Predogrevanje zemeljskega kolektorja/geosonde*

Pri uporabi toplotne črpalke voda/voda (model CTC EcoPart) lahko v solarni ogrevalni krog namestimo tripotni ventil in povežemo z ogrevalnim krogom (zanka v zemeljskem kolektorju ali zanka geosonde) za predogrevanje zemeljskega kolektorja/geosonde, ko je hranilnik za ogrevanje sanitarne vode/hranilnik toplote popolnoma napolnjen (tovarniška nastavitvev 85 °C) ali ko temperatura v solarnih panelih ne zadostuje, da bi lahko z njo učinkovito ogreli hranilnik, še vedno pa je dovolj, da lahko pomembno prispeva k ogrevalnemu krogu. Oglejte si meni »Nastavitve/Solarni paneli/Najv. °C v Hran. za san. v« ali meni »Nastavitve/Solarni paneli/Najv. °C v hran.«.



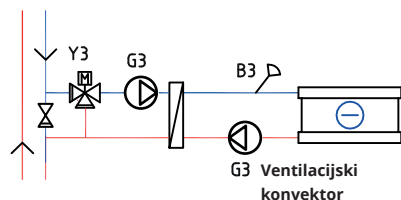
Temperatura solarnih panelov, ki je tovarniško nastavljena na 60 °C, mora biti višja od temperature slanice, da se lahko prične ogrevanje (oglejte si meni »Instalater/Nastavitve/Solarni paneli/dT maks. Zem. kol. °C«. Ogrevanje se prekine, ko temperaturna razlika med solarnimi paneli in slanico pade pod 30 °C. Če temperatura slanice postane višja od nastavljene vrednosti, se predogrevanje prekine, saj temperatura postane previsoka za obratovanje toplotne črpalke (oglejte si meni »Instalater/Nastavitve/Solarni paneli/Najv. °C slanice«).

Ko solarni sistem ogreva krogotok slanice, je pretok tovarniško nastavljen tako, da se vsakih 30 minut preusmeri v krog za ogrevanje sanitarne vode (oglejte si meni »Instalater/Nastavitve/Solarni paneli/Test pog. min«), da sistem preveri, ali je mogoče ogrevanje hranilnika, saj ima ta vedno najvišjo prioriteto. Če je mogoče, se bo ogrevanje hranilnika za ogrevanje sanitarne vode nadaljevalo. V nasprotnem primeru se bo ogreval sistem s slanico.

* Velja samo za različico CTC EcoLogic L.

2.8 Hlajenje*

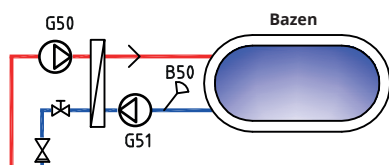
Hlajenje – imenovano tudi »naravno hlajenje« ali »pasivno hlajenje« – izkorišča hlad zemeljskega kolektorja in geosonde. Ogrevanje z zemeljskim kolektorjem/ geosondo lahko zlahka nadgradimo z ventilacijskim konvektorjem, cirkulacijsko črpalko, cevmi in deli cevi, npr. CTC EcoComfort. Obratovalni stroški so zelo nizki, saj hladu ni treba proizvajati, pač pa ga preprosto dovajamo neposredno iz zemlje v objekt.



V meniju »Instalater/Nastavitve/Hlajenje« je med drugim mogoče določiti, pri kateri temperaturi se bo pričelo hlajenje.

2.9 Bazen*

Pri sistemih priklopa 4–6 lahko vzporedno z ogrevalnim krogom prek toplotnega izmenjevalnika povežemo bazen, da ločimo tekočine.



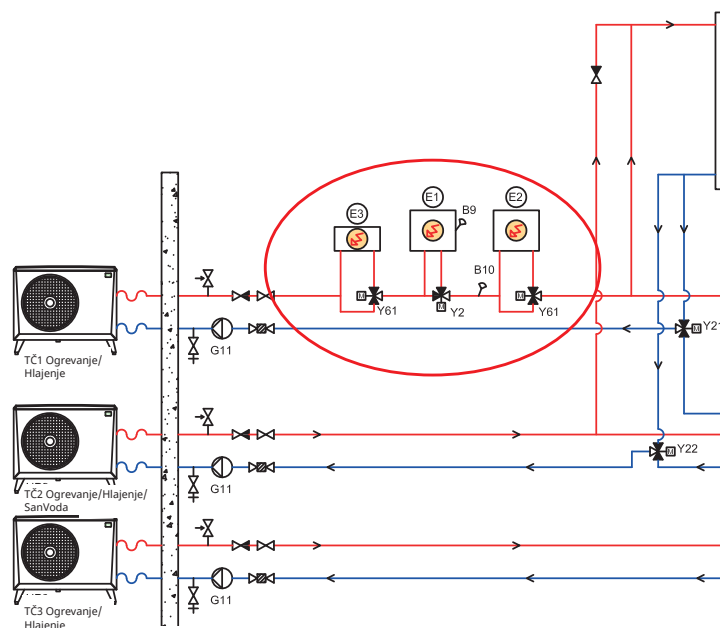
Temperaturni senzor v bazenu regulira zagone in izklope polnilne črpalke, da vzdržuje nastavljeno temperaturo v bazenu (tovarniška nastavitve na 22 °C). Ko temperatura pade za 1 °C, se polnilna črpalka ponovno zažene. Določiti je mogoče tudi stopnjo prioritete bazena, ki določa, ali se lahko dodatni vir uporabi za ogrevanje bazena ali ne. Oglejte si meni »Instalater/Nastavitve/Bazen«.

* Velja samo za različico CTC EcoLogic L.

2.10 Aktivno hlajenje*

2.10.1 Sistem EcoLogic 4

- Tripotni ventil (Y61) se aktivira, ko se toplotna črpalka/-ne hladi/-jo. Dodatno ogrevanje (E1-E3) se obide, če je nameščen Tripotni ventil.
- Mešalni ventil (Y2) je zaprt za dodatno ogrevanje med hlajenjem.
- Povratni senzor (B73) se uporablja za merjenje temperature povrnitev hlajenja iz ogrevalnega kroga.
- Vse toplotne črpalke modela CTC CombiAir (1- 4 TČ) lahko hladijo, povezane so s Tripotni ventil (Y61).
- Največ dve toplotni črpalki (TČ1 in TČ2) se uporabljata za pridobivanje tople vode (skozni tripotni ventil (Y21) in (Y22)). Skupaj bodo te toplotne črpalke zagotavljale hlajenjeali toplo vodo oz ogrevanje.



Sistem EcoLogic 4 - obvod dodatnega ogrevanja med hlajenjem. Primer s tremi toplotne črpalke.

Skupen ogrevanje/hlajenje hranilniku

- Pri preklapljanju iz ogrevanja na hlajenje:
 - Ogrevanje je izklopljeno.
 - Zakasnitev, dokler ni mogoče hlajenje (glejte meni »Instalater/ Nastavitve/Hlajenje«)
- Pri preklapljanju iz hlajenja na ogrevanje:
 - Ogrevanje je vklopljeno.
- Hlajenje in ogrevanje ne moreta biti hkrati aktivna.

Ločen rezervoar za ogrevanje/hlajenje ali brez hranilnik hlajenja

- Hlajenje in dodatno ogrevanje ne moreta biti hkrati aktivna.
- Hlajenje in ogrevanje sta lahko istočasno aktivna.

2.10.2 Sistem EcoLogic 5

Skupno in ločeno ogrevanje/hlajenje

- Edina razlika v primerjavi s sistemom 4 je ta, da sistem 5 nima dodatnega ogrevanja (E1-E3).

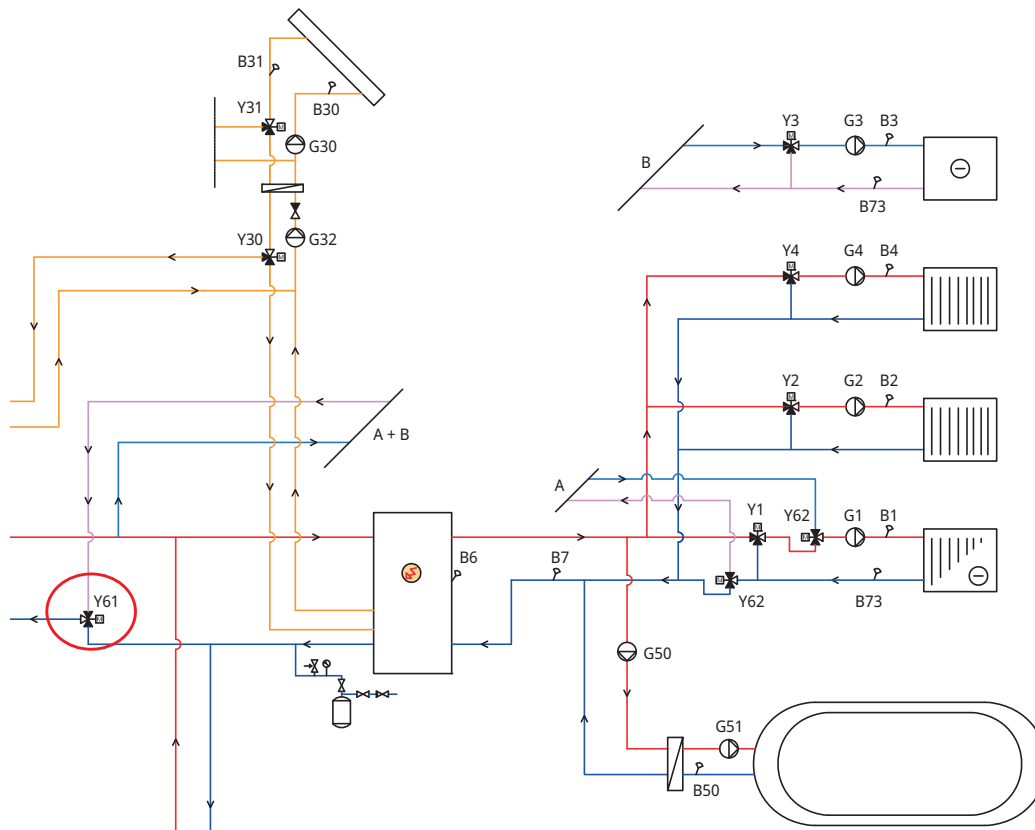
2.10.3 Električne komponente

Med aktivnim hlajenjem morajo biti nameščene naslednje električne komponente:

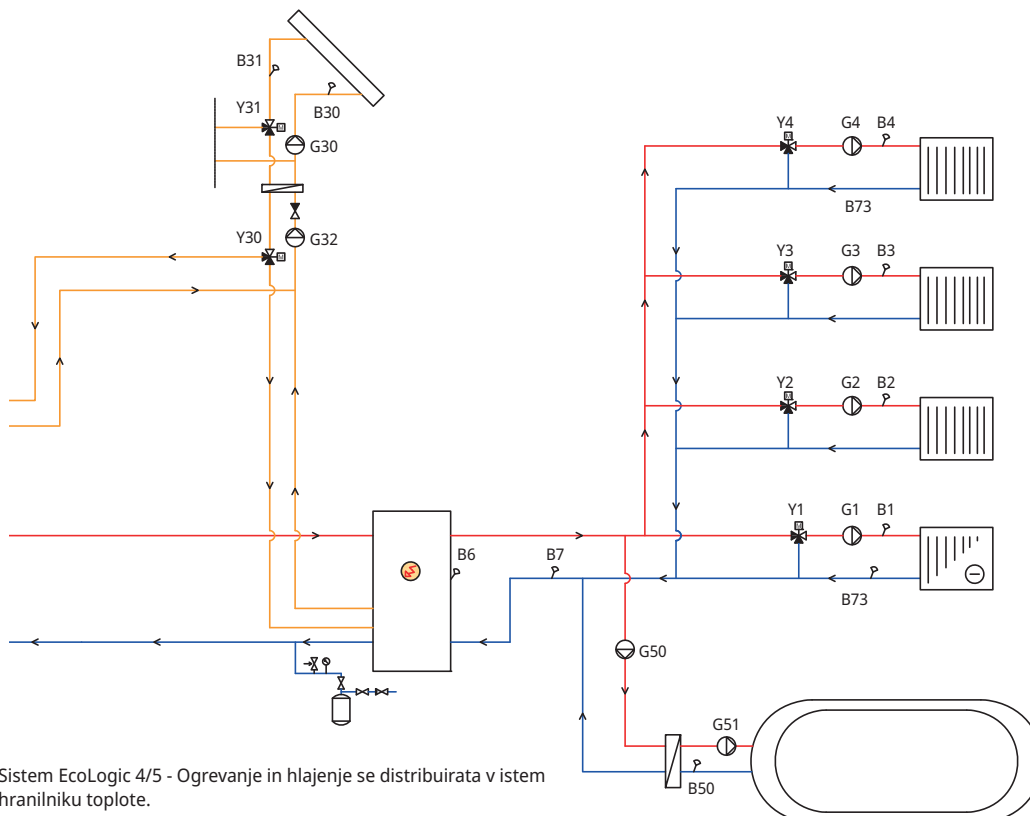
- Senzor (B61) v hlajenje hranilniku.
- Povratni senzor (B73).
- Senzor primarnega pretoka 3 (B3)
 - Pri ločenju ogrevanja/hlajenja je sistem reguliran z (B3).
- Tripotni ventil, ogrevanje/hlajenje (Y61).
 - Z ločenim hranilnik za ogrevanje/hlajenje in za obvod dodatnega ogrevanja.
- Tripotni ventil, hlajenje "rele zahteve" (Y62).
 - Da bi se izognili izgubi toplote iz ogrevanje hranilniku v ločenem ogrevanje/hlajenje hranilniku. Zunanji kontrolni signal, ki se pošlje, ko je potrebno hlajenje, se lahko uporablja tudi za npr. talno gretje.

* Velja samo za različico CTC EcoLogic L.

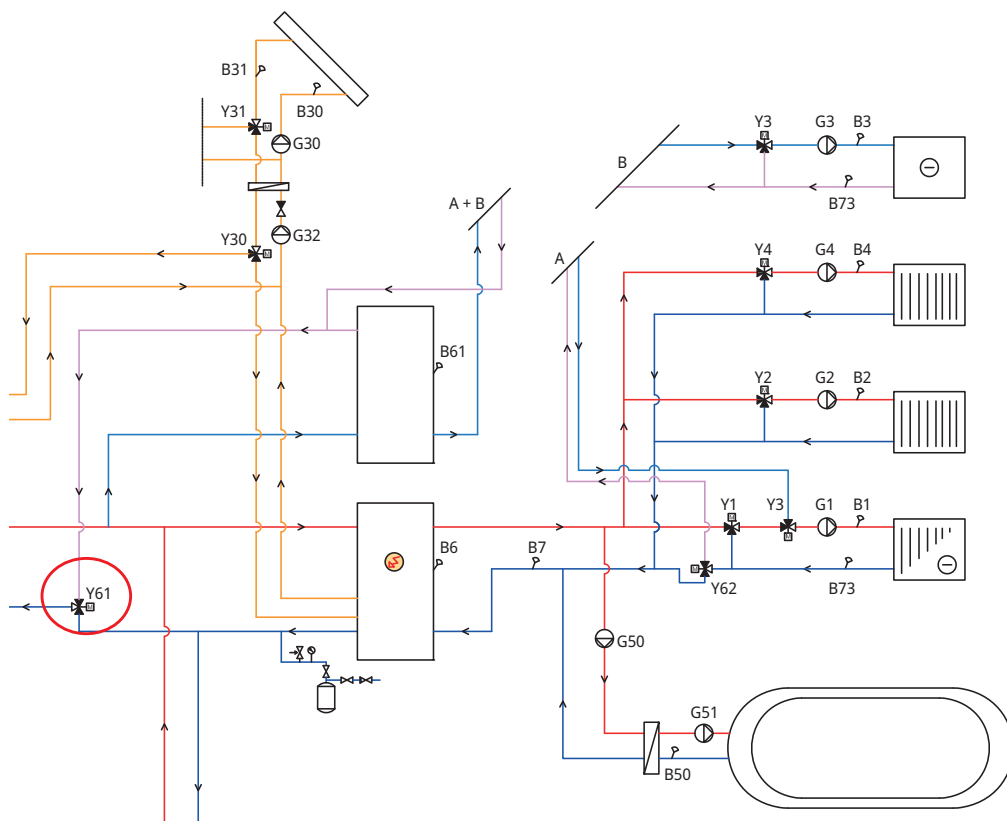
2.10.4 Distribucijsko ogrevanje/hlajenje



Sistem EcoLogic 4/5 - V sistemu manjka hranilnik hlajenja.



Sistem EcoLogic 4/5 - Ogrevanje in hlajenje se distribuirata v istem hranilniku toplote.



Sistem EcoLogic 4/5 - Hlajenje se distribuira v ločenem hranilniku olja.

2.10.5 Krmilna logika strani porabnika

Spodaj je opisana krmilna logika strani porabnika. Glejte razdelek »Nastavitve hlajenja« za več informacij o ustreznih menijskih nastavitvah.

Aktivno hlajenje mora biti določeno v meniju »Instalater/Določi /Hlajenje«, da omogoča aktivacijo, kot je prikazano spodaj.

Skupno gretje/hlajenje

Aktivno hlajenje v običajnem sistemu je dovoljeno, če so istočasno izpolnjeni naslednji kriteriji:

- čas zakasnitve je minil, ko se konča proizvodnja toplote.
--> glejte menijsko vrstico »Izklop ogrevanja, zakasnitev«.
- zunanja temperatura presega (ali je enaka) temperaturo, od katere je dovoljeno hlajenje.
--> glejte »Hlajenje Omogočeno Od Zu Temp °C«.

Ne-skupno gretje/hlajenje

Aktivno hlajenje v ločenem sistemu je dovoljeno, če so istočasno izpolnjeni naslednji kriteriji:

- zunanja temperatura presega (ali je enaka) temperaturo, od katere je dovoljeno hlajenje.
--> glejte »Hlajenje Omogočeno Od Zu Temp °C«.
- Za sisteme s skupen ogrevanje/hlajenje hranilniku:
čas zakasnitve je minil, ko se konča proizvodnja toplote.
--> glejte menijsko vrstico »Izklop ogrevanja, zakasnitev«.

Nameščen sobni senzor

Če je nameščen sobni senzor, je aktivno hlajenje dovoljeno, če so istočasno izpolnjeni naslednji kriteriji:

- sobna temperatura presega (ali je enaka) kot nastavljena vrednost plus nastavljeni temperaturni dif.
--> glejte meni »Hlajenje pri sobni temperaturi °C«.
--> Temperaturna dif. je nastavljena v meniju »Servis/Kodirane nastavitve«.
- ko poteče čas zakasnitve.
--> glejte meni »Zakasnjen Zagon«.

Aktivno hlajenje se ustavi, ko je sobna temperatura nižja (ali enaka) nastavljeni zaustavitveni temperaturi zmanjšani za nastavljeno razliko v temperaturi.

Sobni senzor ni nameščen

- Hlajenje se aktivira, ko poteče čas zakasnitve.
--> glejte meni »Zakasnjen Zagon«.

Blokiraj hlajenje

- Hlajenje lahko začasno izklopite, tako da eksterno blokirate hlajenje brez učinka na zakasnitve.
--> glejte meni »Zun. nadz. blokade hlajenja«.

Temperatura primarnega pretoka

- Minimalna temperatura primarnega pretoka se izračuna iz nastavljenih vrednosti za temperaturo primarnega pretoka pri zunanjih temperaturah +20 °C in +40 °C.
--> glejte menija »Temperatura primarnega pretoka +20 °C/+40 °C«.
- Ocenjena razlika se izračuna iz dif. nastavljenih vrednosti, ki je dovoljena med temperaturo primarnega pretoka in povratnega pretoka hladilnega toka pri zunanjih temperaturah +20 °C in +40 °C.
--> glejte menija »Dif. primarnega pretoka zunanje temperature +20 °C/+40 °C«.

Vsakih x minut se izračuna nova temperatura primarnega pretoka na osnovi povratne temperature.

--> glejte meni »Izračun dif. zakasnitve«.

Če je vrednost nižja od minimalne temperature primarnega pretoka, se nato nastavi minimalna primarna temperatura pretoka.

Krmiljenje mešalnega ventila se izračuna iz trenutne in ocenjene temperature primarnega pretoka.

2.10.6 Logika alarma hlajenja

Alarm se sproži v naslednjih primerih:

- Temperatura hladilnega toka je nižja od nastavljenih vrednosti (tovarniška nastavitve: 18 °C) minus 0,5 °C.
Vrednost nastavitve v menijski vrstici »Minimalna temperatura hladilnega toka« v meniju »Instalater/Nastavitve/Kodirane nastavitve/Hlajenje«.

ali

- V skupnem sistemu: temperatura primarnega pretoka je nižja od sobne temperature minus nastavljen diferencialni pretok (tovarniška nastavitve: 5 °C) minus 0,5 °C.
Vrednost »razlika pretoka« nastavitve v menijski vrstici »Maksimalna razlika sobne temperature za hlajenje« v meniju »Instalater/Nastavitve/Kodirane nastavitve/Hlajenje«.

Če je kateri od pogojev izpolnjen za 10 minut, se mešalni ventil (Y3) pri ločenem ogrevanju/hlajenju za pet minut zapre. Mešalni ventil dobi dovoljenje za 30-minutno upravljanje sistema. Če napaka po tem ne izgine, se sproži alarm in se prikaže na zaslonu v osnovnem meniju.

3. Ogrevna inštalacija vašega objekta

Ogrevna krivulja objekta

Ogrevna krivulja je ključni del krmilnega sistema naprave. Ogrevna krivulja določa potrebe po vašega objekta glede uravnavanja temperature pretoka glede na zunanje temperature. Ključnega pomena je, da je ogrevna krivulja nastavljena pravilno, tako da je ogrevanje kar najučinkovitejše in ekonomično.

Na primer, ko je zunanja temperatura 0 °C, mora biti pri nekem objektu radiatorska temperatura 30 °C, pri katerem drugem pa 40 °C. Razliko med različnimi objekti določata površina in število radiatorjev ter izoliranost objekta.

Postopek nastavljanja ogrevne krivulje

V meniju »Ogrevna krivulja« pod »Nastavitve/Ogrevni krog« lahko natančno prilagodite vrednosti ogrevne krivulje za temperaturo primarnega pretoka v povezavi z zunanjo temperaturo na grafikonu ter nastavite vrednosti za nagib krivulje in prilagoditev krivulje za ogrevni krog.

Za podrobne informacije glejte razdelek »Ogrevna krivulja« v poglavju »Nastavitve/ogrevni krog«.

Sistem tako deluje samo na podlagi podatka o zunanji temperaturi in vneseni ogrevni krivulji.

Za pravilno delovanje sistema je izjemno pomembno, da je nastavitev ogrevne krivulje pravilna. To lahko najbolje storite tako, da po začetnem zagonu izberete način obratovanja brez sobnega senzorja. Sistem tako deluje samo na podlagi podatka o zunanji temperaturi in vneseni ogrevni krivulji.

Med postopkom nastavljanja je pomembno, da:

- ni aktivna funkcija nočnega znižanja temperature.
- da so vsi termostatski ventili na radiatorjih popolnoma odprti (da najdete najnižjo krivuljo za najbolj ekonomično uporabo toplotne črpalke).
- zunanja temperatura ni višja od +5 °C.
- radiatorski deluje brezhibno in so ustrezno uravnovešeni med različnimi krogotoki.

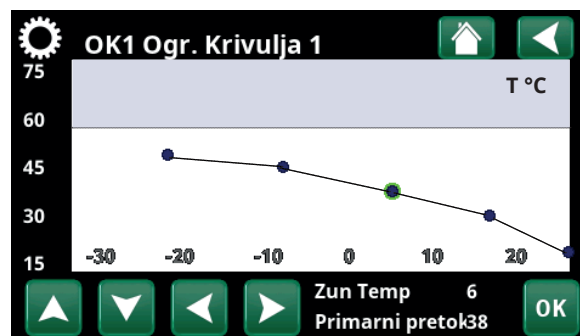
i Za več informacij o nastavitvi ogrevne krivulje glejte razdelek »Ogrevna krivulja« v poglavju »Nastavitve/Ogrevni krog«.

Ogrevni Krog 1	
Program	
Ogreval. krivulja	
Maks Primarni pretok °C	55
Min Primarni pretok °C	Iz
Način Ogrevanje	Avto
Dalj. Način Ogrevanje	
Urnik Nač Ogr	
Ogrevanja Iz, zunaj °C	18
Ogrevanja Iz, čas (min)	120
Ogrevanja Vk, čas (min)	120
Onemogočeno Nočno Zniž °C	5

Del menija »Instalater/Nastavitve/Ogrevni krog/Ogrevni 1«

Nast OK1 Ogr. Krivuljo	
Nast ogreval. krivulja	
Fina nastavitvev	
Krivulja Aktivna	1
Kopiraj od 2	

Meni: »Instalater/Nastavitve/Ogrevni krog/Ogrevni 1/ Ogrevna krivulja«. Aktivna krivulja: #1.



Meni: »Instalater/Nastavitve/Ogrevni krog/Ogrevni 1/ Ogrevna krivulja/Fina nastavitvev«.

Ustrezne privzete vrednosti

Redko se zgodi, da bi takoj po inštalaciji takoj izvedli natančno nastavitev ogrevalne krivulje. V tem primeru lahko spodaj navedene vrednosti zagotovijo dobro izhodišče. Radiatorji z manjšimi površinami zahtevajo višjo temperaturo primarnega pretoka. Gradient (gradient ogrevalne krivulje) pri svojem ogrevalnem sistemu lahko spreminjate v meniju »Instalater / Nastavitve / Radiatorski sistem«.

Priporočene vrednosti so:

Samo talno ogrevanje: Naklon 35

Nizkotemperaturni sistem:
(dobro izoliran objekt) Naklon 40

Normalni temperaturni sistem:
(tovarniška nastavitve) Naklon 50

Visokotemperaturni sistem: Naklon 60
(starejši objekti, majhni radiatorji, slaba izolacija)

Postopek nastavljanja ogrevalne krivulje

Spodnji postopek se lahko uporablja za pravilno nastavitev ogrevalne krivulje objekta.

Nastavljanje, kadar je v prostorih prehladno:

- Če je zunanja temperatura **nižja** od 0 °C:
Vrednost parametra Naklon povečajte za nekaj stopinj.
Počakajte 24 ur in po potrebi ponovite postopek.
- Če je zunanja temperatura **višja** od 0 °C:
Vrednost Zamik povečajte za nekaj stopinj.
Počakajte 24 ur in po potrebi ponovite postopek.

Nastavljanje, kadar je v prostorih pretoplo:

- Če je zunanja temperatura **nižja** od 0 °C:
Vrednost parametra Naklon zmanjšajte za nekaj stopinj.
Počakajte 24 ur in po potrebi ponovite postopek.
- Če je zunanja temperatura **višja** od 0 °C:
Vrednost parametra Zamol zmanjšajte za nekaj stopinj.
Počakajte 24 ur in po potrebi ponovite postopek.



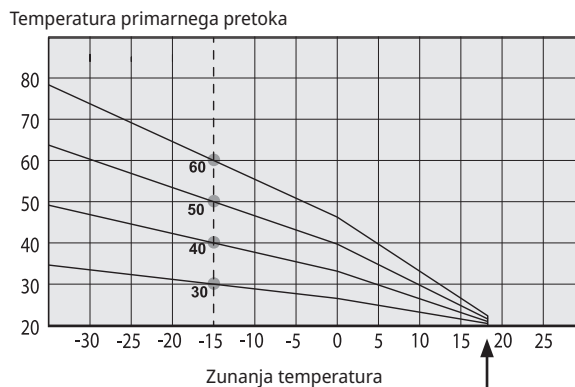
Nastavljena ogrevalna krivulja ima vedno prednost. Sobni senzor lahko ogrevanje zunaj vrednosti ogrevalne krivulje povečuje ali zmanjšuje samo do določene mere. Pri delovanju brez sobnega sensorja izbrana ogrevalna krivulja določa temperaturo vode, ki se dovaja v radiatorje.

Primeri ogrevalnih krivulj

Na spodnji shemi je prikazano, kako se ogrevalna krivulja spreminja v odvisnosti od različnih nastavitvev parametra Naklon. Naklon krivulje kaže temperaturo, ki jo potrebujejo radiatorji pri različnih zunanjih temperaturah.

Naklon krivulje

Nastavljena vrednost parametra Naklon predstavlja temperaturo primarnega pretoka pri zunanji temperaturi -15°C .

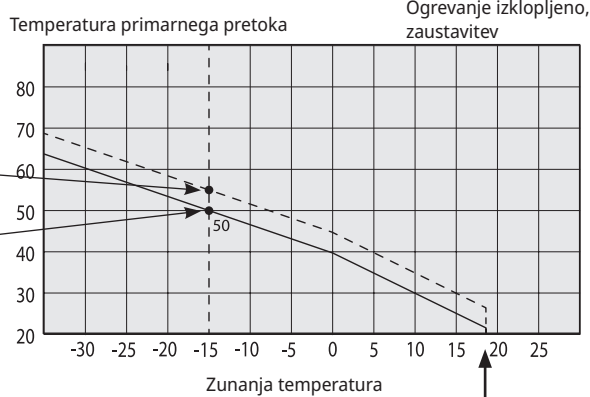


Zamik

Krivuljo lahko paralelno zamaknemo (uravnamo) za želeno število stopinj, da jo prilagodimo določenemu sistemu/objektu.

Naklon 50°C
Zamik $+5^{\circ}\text{C}$

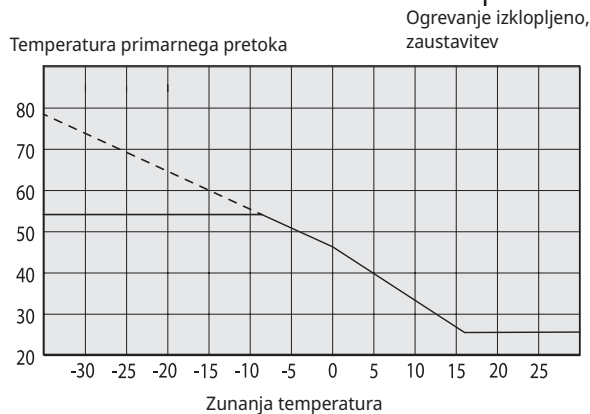
Naklon 50°C
Zamik 0°C



Primer

Naklon 60°C
Zamik 0°C

V tem primeru je najvišja dovoljena izhodna temperatura primarnega pretoka omejena na 55°C . Najnižja dovoljena temperatura primarnega pretoka je 27°C (npr. poletno ogrevanje kleti ali krogotoki talnega ogrevanja v kopalnicah).



Prenizko nastavljene vrednosti lahko povzročijo, da zaželeno sobno temperaturo ni dosežena. Nato po potrebi prilagodite ogrevalno krivuljo po postopku, prikazanim zgoraj.

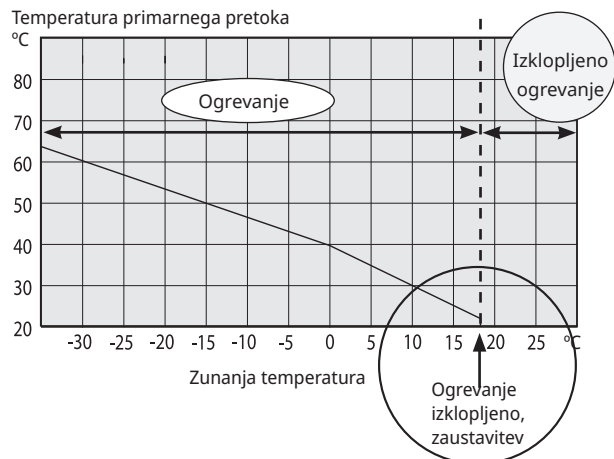
Poletna sezona

Vsi objekti imajo svoje notranje vire toplote (svetilke, pečica, temperatura oseb itd.), kar pomeni, da lahko ogrevanje izklopimo, četudi je zunanja temperatura nižja od želene sobne temperature. Bolj kot je izoliran objekt, prej lahko izklopimo toplotno črpalko.

Na primeru vidimo tovarniško nastavljen izklop ogrevanja pri 18 °C. To vrednost parametra »**Izklop ogrevanja, zunaj**« je mogoče spremeniti v meniju »Napredno/Nastavitve/Ogrevalni sistem«.

Pri sistemih z obtočno črpalko ogrevalnega kroga se ta zaustavi, ko se ogrevanje izklopi. Ogrevanje se zažene samodejno, ko se pojavi potreba po tem.

Glejte poglavje »Nastavitve/Ogrevalni krog« za informacije o nastavitvi načina ogrevanja.



Del menija »Instalater/Nastavitve/Ogrevalni krog/Ogrevalni 1«

4. Tehnični podatki

Napajanje	230 V 1 N~
Največja velikost varovalke	10 A
Skupna največja obremenitev CTC EcoLogic	10 A
Največja izhodna moč releja	4 A
Napajanje tripotnega ventila	230 V 1 N~
Napajanje motorja mešalnega ventila	230 V 1 N~
Izhod za dodatni vir (dodatni vir ogrevanja E1, E4)	230 V 1 N~ , najv. 4 A
Senzor (niskonapetostna zaščita, NTC 22k, °C/Ohm)	0/66k; 10/41,8k; 15/33,5k; 20/27,1k; 25/22k; 30/18k; 35/14,8k; 40/12,2k; 50/8,4k; 60/6,0k; 70/4,3k; 80/3,1k; 90/2,3k; 100/1,7k
Senzor na odvodu, NTC 3.3, °C/Ohm	20/61,5k; 30/39,5k; 40/26k; 50/17,5k; 60/12,1k; 70/8,5k; 80/6,1k; 90/4,5k; 100/3,3k; 110/2,5k; 120/1,9k; 130/1,5k; 150/0,9k
Zunanji senzor, NTC 150, °C/Ohm	-20/1,11k; -10/681; 0/428; 10/276; 20/182; 30/123; 40/85
Senzor solarnih panelov*, PT1000, °C/Ohm	-10/960; 0/1000; 10/1039; 20/1077; 30/1116; 40/1155; 50/1194; 60/1232; 70/1271; 80/1309; 90/1347; 100/1385; 120/1461; 140/1535
Prikazovalnik	4,3 palca, barvni, na dotik
Pomnilnik	podatki ob izpadu napajanja ostanejo v pomnilniku
Baterije za pomnilnik	niso potrebne
Ura	realni čas
Mere, priključna omarica (Š × V × G)	504 × 276 × 122 mm

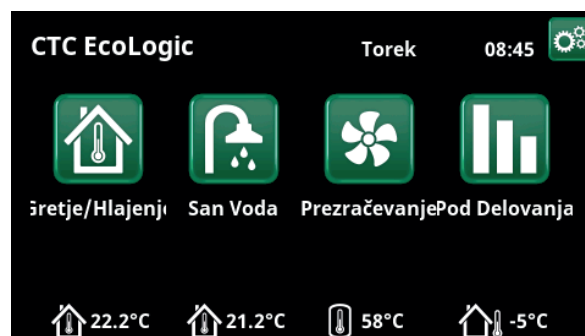
* Velja samo za različico CTC EcoLogic L.

5. Podrobni opisi menijev

Vse nastavitve je mogoče izvajati neposredno na zaslonu z uporabo preproste krmilne enote. Velike ikone na zaslonu na dotik delujejo kot gumbi.

Tukaj so prikazane tudi informacije o obratovanju in temperaturah. Dostopanje do različnih menijev za prikaz podatkov o obratovanju ali nastavljanje posameznih parametrov je preprosto.

Do podmenijev, ki niso prikazani na zaslonu, lahko dostopate s pritiskanjem puščice navzdol na zaslonu na dotik ali se navzdol pomikate z roko. Beli pomični seznam vam pokaže, kje ste.



Glavni meni; osnovni meni na prikazovalniku.

5.1 osnovni meni

To je osnovni domači zaslon sistema. Tukaj je na voljo pregled trenutnih podatkov o delovanju. Iz tega menija lahko dostopate do vseh ostalih menijev. V odvisnosti od izbranega sistema se lahko na domačem zaslonu prikažejo naslednji simboli, na primer:



Gretje/hlajenje

Nastavitve za povečevanje ali zmanjševanje sobne temperature in za nastavljanje obdobja spreminjanja temperature. Prikazani so meniji za »Aktivno hlajenje«, če so določeni.



Sanitarna voda

Nastavite ogrevanja sanitarne vode.



Prezračevanje

Nastavitve za način prezračevanja, če je sistem opremljen z ločeno prezračevalno enoto.



Podatki o delovanju

Tukaj so prikazani trenutni podatki o delovanju sistema ter zgodovina delovanja.



Instalater

Ta meni uporablja instalater za konfiguracijo nastavitvev in pri servisiranju sistema.



Sobna temperatura

Če se uporabljajo sobni senzorji, je tu prikazana trenutna sobna temperatura za vsak ogrevalni krog.



Temperatura hranilnika

Prikazuje trenutno temperaturo v hranilniku za ogrevanje sanitarne vode.



Zunanja temperatura

Prikazuje zunanjo temperaturo.

5.2 Čarovnik za namestitev

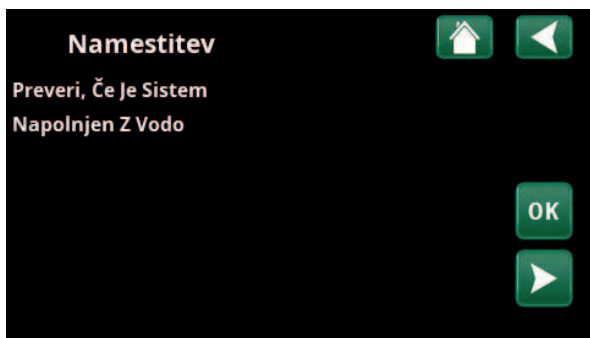
Pri zagonu sistema in med ponovnim nastavljanjem (oglejte si razdelek »Instalater/Servisiranje« je treba izbrati število sistemskih opcij. Pogovorna okna, ki bodo nato prikazana, so opisana spodaj. Vrednosti, prikazane v zaslonkih posnetkih menijev, so zgolj primeri.



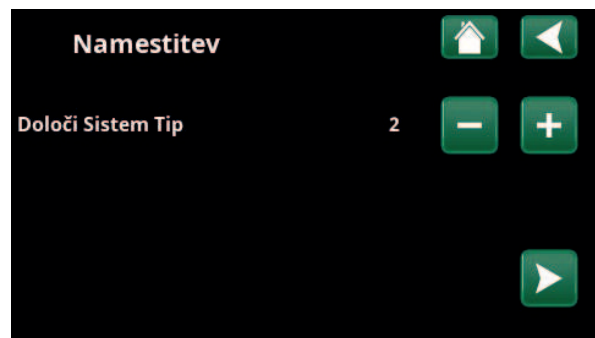
1. Izberite jezik. Za potrditev pritisnite »OK«.



2. Izberite državo, kjer je naprava nameščena. Za potrditev pritisnite »OK«.



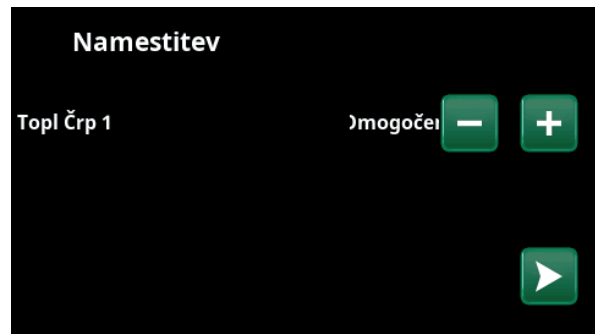
3. Preverite, da je sistem napolnjen z vodo. Potrdite z gumbom »OK« in »desno« smerno puščico.



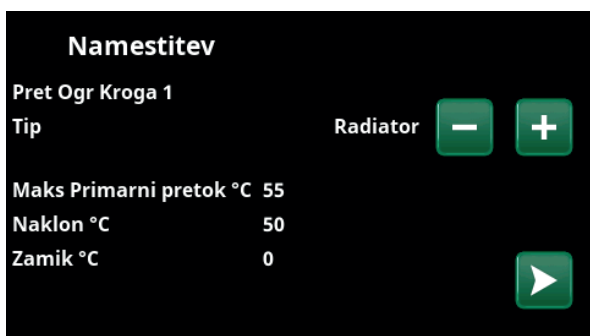
4. Določite tip sistema z gumboma plus/minus (+/-). Potrdite z »desno« smerno puščico.



5. Z gumbi določite hranilnik za ogrevanje sanitarne vode: Za možnost »da« pritisnite plus (+). Za možnost »ne« pritisnite minus (-). Potrdite z »desno« smerno puščico.



6. Določite, ali je toplotna črpalka 1 omogočena ali blokirana. Za »omogočena« pritisnite plus (+). Za »blokirana« pritisnite minus (-). Potrdite z »desno« smerno puščico.



7. Določite, ali ogrevalni krog 1 vezan na radiatorje ali talno ogrevanje. Med možnostma »Radiatorji« in »Talno gretje« preklapljate z gumboma (+) in (-). Potrdite z »desno« smerno puščico.



8. Če je določen ogrevalni krog 2, je prikazan ustrezní meni za ta sistem. Izberite možnost »Radiator« ali »Talno gretje« za ogrevalni krog 2 in postopek potrdite z možnostjo »OK«.



5.3 Ogrevanje/hlajenje

V meniju »Ogrevalni krog - Ogrevanje/Hlajenje« lahko opravite naslednje nastavitve:

5.3.1 Nastavitev nastavitvene točke s sobnim senzorjem

Nastavite zeleno sobno temperaturo (nastavitvena točka) z gumboma »minus« in »plus«. V primeru sta v meniju »TČ1 Ogrevanje/Hlajenje« dejavna programa »Ekonomik« in »Dopustniški način« (V) za ogrevalni krog 1.

V meniju »TČ2 Ogrevanje/hlajenje« je dejaven način »Hlajenje«.

Programa »Dopustniški način« in »Nočno znižanje« spustita temperaturo v sobi samo, ko je dejaven način ogrevanja.



Kliknite ogrevalni krog 1 ali 2, da odprete meni povezanega ogrevalnega kroga. V tem meniju lahko aktivirate »Dopustniški način« za ogrevalne kroge.



V meniju sta za ogrevalni krog 1 dejavna programa »Ekonomik« in »Dopustniški način« (V). V tem primeru sta tako programa »Ekonomik« kot »Dopustniški način« nastavljeni tako, da znižata nastavitveno točko (23,5 °C) za 2 °C, kar pomeni, da dejanska nastavitvena točka znaša = 23,5 - 2 = 21,5 °C.



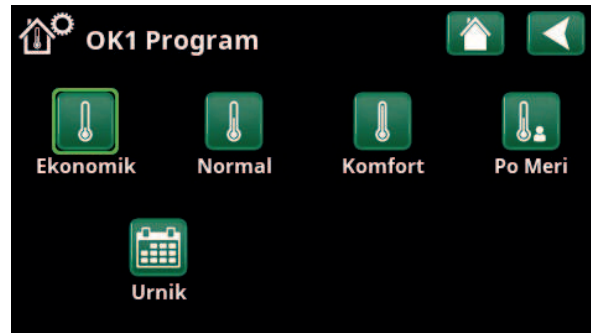
V meniju »Hlajenje« (nastavitvena točka: 20,0 °C) je dejavna za ogrevalni krog 2. »Dopustniški način« (V) ne spusti nastavitvene točke, ko je dejavno hlajenje.



5.3.2 Program

Pritisnite gumb »Program« in program ogrevanja, ki bo aktiviran (Ekonomik, Normal, Komfort ali Po meri). Programe je prav tako mogoče razporediti.

Glejte poglavje »Instalater/nastavitve/ogrevalni krog/program« za informacije o nastavitvi zvišanja/znižanja temperature in zakasnitve za programe.



V meniju »TČ1 Ogrevanje/hlajenje/TČ1 Program« je aktiviran program »Ekonomik«.

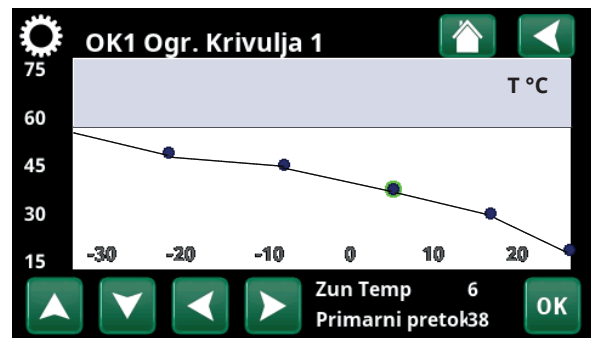


5.3.3 Krivulja ogrevanja/hlajenja

V meniju »TČ1- Ogrevanje/hlajenje« pritisnite simbol krivulje ogrevanja/hlajenja. Prikaže se graf krivulje ogrevanja/hlajenja ogrevalnega kroga.

V poglavju »Instalater/Namestitev/Ogrevalni krog« je opisana nastavitve krivulje ogrevanja/hlajenja.

Glejte tudi poglavje »Ogrevalna krivulja objekta« za več informacij o nastavitvi ogrevalne krivulje.



Meni »Ogrevanje/hlajenje/TČ1 Ogrevanje/hlajenje«.



5.3.4 Način ogrevanja

Pritisnite gumb »Način« in nato izberite »Način ogrevanja«; »Avto«, »Vk« ali »Iz«.

Način ogrevanja lahko izberete tudi v meniju »Instalater/Nastavitve/Ogrevalni krog/Način ogrevanja«.

Za več informacij glejte poglavje »Instalater/Nastavitve/Ogrevalni krog«.



Meni »TČ1 Ogrevanje/Hlajenje/TČ1 Način ogrevanja«, v katerem je aktiviran način »Avto«.

5.3.5 Nastavitev sobne temperature brez sobnega senzorja

V meniju »Instalater/Določí/Ogrevalni krog« lahko izberete »Sobni senzor - Ne«. To se uporablja, če je sobno senzor težko namestiti, če ima regulacija sistema talnega ogrevanja lastno sobno tipalo ali če uporabljate peč/kamin na drva. LED alarma na sobnem senzorju deluje kot običajno.

Če peč ali kamin na drva uporabljate občasno, lahko zaradi kurjenja sobni senzor zniža temperaturo ogrevalnega kroga in v prostorih v drugih delih hiše postane hladno. Sobno senzor lahko v tem primeru med kurjenjem začasno izklopite, toplotna črpalka pa zagotavlja toploto v ogrevalnem krogu v skladu z nastavljenim ogrevalno krivuljo. Radiatorski termostati so priprti v delu objekta, kjer gori ogenj.

Če sobni senzor ni nameščen, morate ogrevanje nastaviti v skladu s poglavjem »Nastavitev ogrevanja v objektu«.

5.3.6 Napaka na zunanjem ali sobnem senzorju

Če se napaka pojavi na zunanjem senzorju, sistem simulira zunanjo temperaturo $-5\text{ }^{\circ}\text{C}$ in tako poskrbi, da se objekt ne bo ohladil.

Če se napaka pojavi na zunanjem senzorju, izdelek sproži alarm in samodejno preklopi na način delovanja glede na nastavljen krivuljo.



Meni »Instalater/Določí/Ogrevalni krog/Ogrevalni krog 1«.



Meni »Instalater/Določí/Ogrevalni krog/Ogrevalni krog 1«. Ogrevani krog nima sobnih senzorjev. Nastavljena vrednost (temperatura primarnega pretoka znaša $45\text{ }^{\circ}\text{C}$) je prikazana v oklepaju, trenutna temperatura primarnega pretoka $42\text{ }^{\circ}\text{C}$ je prikazana levo od nastavljene vrednosti.



5.3.7 Nočno znižanje temperature

Nočno znižanje pomeni znižanje sobne temperature bodisi prek oddaljenega nadzora bodisi v časovno določenih obdobjih.

Vrednost nočnega znižanja temperature med tednom lahko nastavite v meniju »OK1 Nočno Znižanje«.

Ikona »Nočno znižanje« v meniju »Gretje/Hlajanje« se pojavi samo, če je bil za ogrevalni krog v meniju »Instalater/Določí sistem/Daljinec« nastavljen parameter »Tedenski program«.

V razdelku »Tedenski program« je na voljo opis za nastavljanje časovnih obdobj.

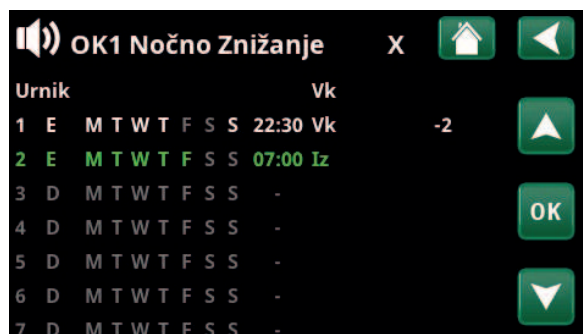
Vrednost, za katero se zniža temperatura med daljinskim upravljanjem nočnega zmanjšanja, se nastavi v enem od naslednjih menijev.

Nameščén sobni senzor:

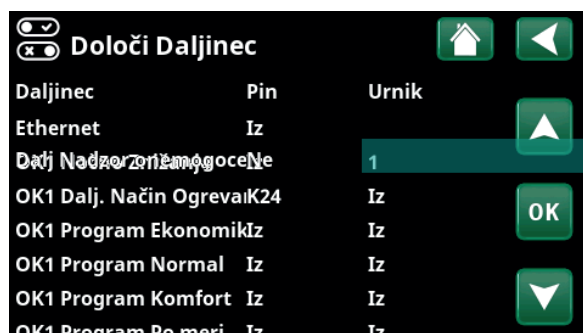
»Instalater/Nastavitve/Ogrevalni krog/Sob Temp znižan NZ °C«.

Sobni senzor ni nameščén:

»Instalater/Nastavitve/Ogrevalni krog/Prim. pretok znižan, NZ °C«



Tedenski program je določen tako, da je »Nočno znižanje« med delavniki aktivno med 22:30 in 07:00, razen v noči s petka na soboto in s sobote na nedeljo (takrat se temperatura ne znižuje).



Meni: »Instalater/Določí Sistem/Daljinec«.
Funkcija »Nočno Znižanje Ogr Krog 1« je dodeljena tedenskemu programu 1.



5.3.8 Dopust

To možnost uporabite za nastavitve števila dni, v katerih želite trajno znižanje sobne temperature. Na primer, če želite iti na dopust.

Vrednost znižanja temperature nastavite v enem od naslednjih menijev.

Nameščén sobni senzor:

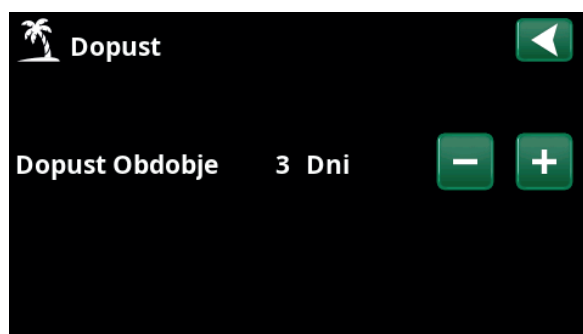
»Instalater/Nastavitve/Ogrevalni krog/Sob Temp znižan Dopust °C«.

Sobni senzor ni nameščén:

»Instalater/Nastavitve/Ogrevalni krog/Prim. pretok znižan, Dopust °C

Obdobje trajanja dopusta lahko skrajšate v nastavitvi časa (pritisnite gumb plus (+)).

Lahko nastavite dolžino do 300 dni.



Ko je vklopljen parameter dopust, se proizvodnja tople vode zaustavi. Zaustavi se tudi funkcija »Začasno dodatno ogrevanje sanitarne vode«.

● Ko sta aktivirani obe funkciji, »Nočno znižanje« in »Znižanje med dopustom«, funkcija »Znižanje med dopustom« preglasi funkcijo »Nočno znižanje«.



5.4 Sanitarna voda

Ta meni se uporablja za nastavljanje ravni udobja za toplo vodo in funkcijo »Dod San Voda«.

Dod San Voda

Funkcijo »Dod San Voda« lahko aktivirate tukaj. Ko je funkcija aktivirana (z nastavitvijo števila ur z znakom plus v meniju »San Voda«), toplotna črpalka takoj začne z dodatnim ogrevanjem sanitarne vode. Omogočen je tudi daljinec ali določitev urnika ogrevanja sanitarne vode ob določenem času.

Način za ogrevanje sanitarne vode

Pri tem načinu nastavite vrednosti, ki se uporabljajo za normalno delovanje toplotne črpalke. Na voljo so trije načini:



Ekonomik

Za nizke potrebe po topli vodi.
(Tovarniško nastavljena temperatura za prenehanje ogrevanja v hranilniku za ogrevanje tople vode: 50 °C).



Normal

Običajne potrebe po topli vodi.
(Tovarniško nastavljena temperatura za prenehanje ogrevanja v hranilniku za ogrevanje tople vode: 55 °C).



Komfort

Za velike potrebe po topli vodi.
(Tovarniško nastavljena temperatura za prenehanje ogrevanja v hranilniku za ogrevanje tople vode: 58 °C).

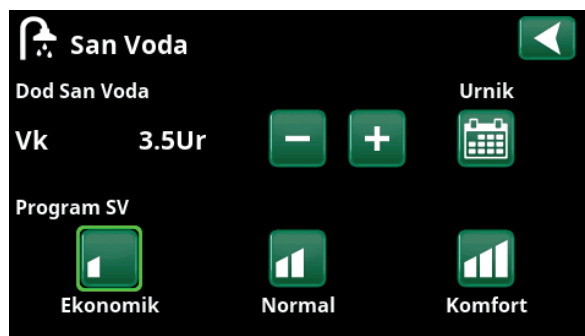
5.4.1 Urnik za dodatno sanitarno vodo

Ta meni lahko uporabite za razporejanje obdobji med tednom, ko želite dodatno ogrevanje sanitarne vode. Ta program se ponavlja v rednih tedenskih intervalih.

Mejna temperatura, ko se prekine dodatno ogrevanje sanitarne vode, je 60 °C (tovarniška nastavitev).

V razdelku »Urnik« je na voljo opis za nastavljanje časovnih obdobji.

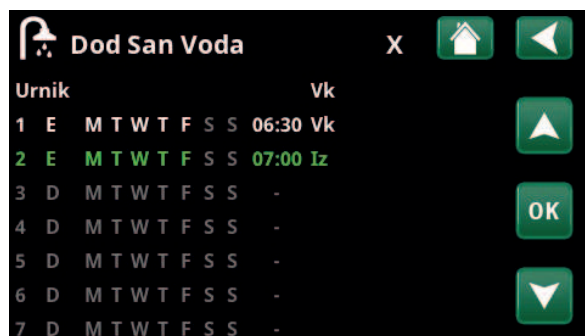
Za grafični prikaz, kdaj je urnik aktiven med tednom, kliknite parameter »Urnik San Voda«.



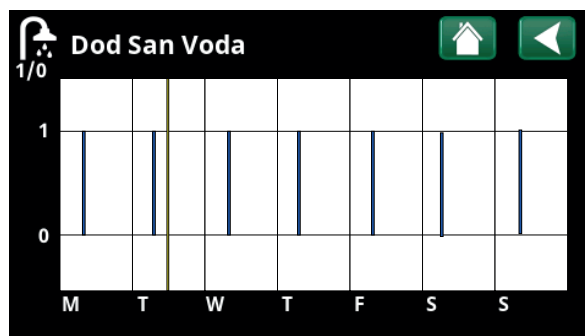
Funkcija »Dod San Voda« je nastavljena tako, da je aktivna naslednje 3,5 ure.

Opomba: Čas nastavite približno eno uro pred tem, ko potrebujete toplo vodo, da bo sistem imel dovolj časa za ogrevanje vode.

Nasvet: Na začetku nastavite način »Ekonomik«. Če vam količina tople vode ne bo zadostovala, preklopite na način »Normal«.



Funkcija »Dodatno ogrevanje sanitarne vode« je nastavljena tako, da je aktivna ob delavnikih med 06:30 in 07:30. Kliknite ikono »San Voda«, da si ogledate spodnji predgled.



Z gumbom »Nazaj« lahko preklapljate med nastavitvami in predgledom. Navpična modra vrstica označi dejavnost funkcije »Dod San Voda«. Vodoravna rumena črta označuje trenutni čas. Os X predstavlja dneve, od ponedeljka do petka.



5.5 Prezračevanje

Če je sistem opremljen z ločeno prezračevalno enoto (določeno v meniju »Instalater/Določi sistem/Prezračevanje«), lahko izberete enega od štirih načinov prezračevanja, prikazanih s štirimi simboli ventilatorja, čas načinov prezračevanja pa lahko določite v meniju »Prezračevanje«.

Hitrost ventilatorja pri prezračevanju (10–100 %) za štiri načine prezračevanja (»znižano«, »normalno«, »prisilno« in »po meri«) je mogoče nastaviti v meniju »Instalater/Nastavitve/Prezračevanje«.

Razporejanje je mogoče za vse načine prezračevanja. Več informacij o tedenskem programiranju si oglejte v razdelku »Tedenski program«.

Za več informacij o napravi za prezračevanje CTC EcoVent si oglejte »Priložnik za namestitev in vzdrževanje«.



Meni: »Prezračevanje«.

5.6 Urnik

V urniku lahko nastavite čas, v katerem bo funkcija aktivna ali neaktivna med posameznimi dnevi v tednu.

Sistem ne dopušča, da bi bile nekatere funkcije aktivne ob istem času na istem urniku, kot sta funkciji »Nočno znižanje« in »Dod San Voda«, vendar ima lahko večina funkcij isti urnik.

Če si več funkcij deli isti urnik, bodo spremembe urnika za eno funkcijo povzročile enake spremembe za druge funkcije, ki si delijo urnik.

Desno od glave urnika se prikaže znak »X«, če si isti urnik deli tudi druga funkcija daljinskega upravljalnika.

S klikom na vrstico v glavi urnika si lahko ogledate grafični pregled tega, kdaj je urnik aktiven med dnevi v tednu.

5.6.1 Določanje urnik

V tem primeru je programirano nočno znižanje temperature ogrevalnega kroga 1 (Ogr Krog 1).

Urnika najprej določite v meniju »Instalater/Določi/Daljinec«. Urnika (1–20) določite v stolpcu »Urnik« v vrstici »OK1 Nočno Znižanje« s puščičnimi tipkami ali klikniti tam, kjer je v primeru postavljena puščica.

5.6.2 Nastavitev urnika

Za večino funkcij daljinskega upravljalnika lahko nastavite urnike v menijih pod »Instalater/Nastavitve«.

Vendar so urniki za funkcije »Nočno Znižanje«, »Dod San Voda« in »Prezračevanje« dostopati samo prek osnovnega menija.

Urnik ima na voljo 30 vrstic, nastavitve pa je mogoče vnesti v vsako vrstico. Na primer, v eni vrstici lahko nastavite datum in čas za aktivacijo funkcije, v spodnji vrstici pa nastavite čas izklopa te funkcije.

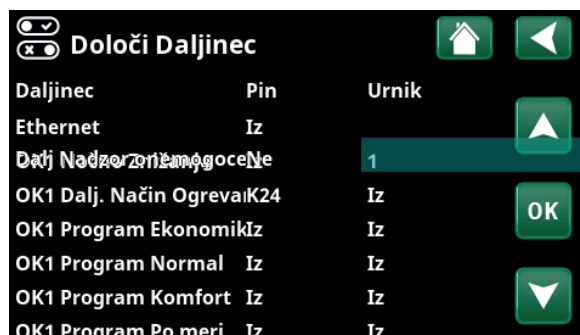
Na primer, »Nočno Znižanje« za ogrevalni krog 1 je bilo nastavljeno tako, da je aktivno (»On«) od 22:30 do 07:00 ob med delavnici, ne pa za vikende (noč s petka na soboto in s sobote na nedeljo).

Druga vrstica je označena z zeleno, kar pomeni, da je ta vrstica trenutno aktivna.

Urnik **Aktivno**
(aktiven/neaktiven/obnovi tovarniške nastavitve)

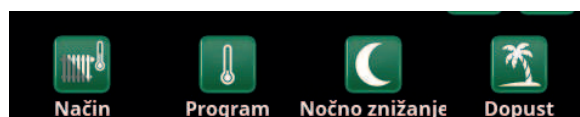
Aktivirajte urnik tako, da ga nastavite na »Aktivno«.

Možno je tudi obnoviti tovarniške nastavitve.

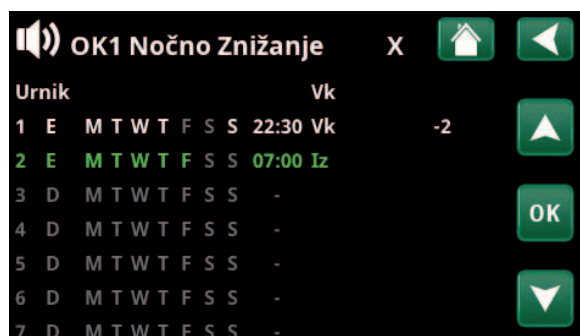


Meni: »Instalater/Določi Sistem/Daljinec«.

Funkcija »OK1 Nočno Znižanje« je dodeljena tedenskemu Urnik 1.



Kliknite ikono »Nočno znižanje« v meniju »Gretje/Hlajenje« ogrevalni krog, da nastavite urnik.



Urnik je določen tako, da je »Nočno znižanje« med delavnici aktivno med 22:30 in 07:00, razen v noči s petka na soboto in s sobote na nedeljo (takrat se temperatura ne znižuje).

5.6.3 Urejanje urnika

Pojdite na prvo vrstico in pritisnite »OK«, da omogočite način urejanja.

Čas

Uporabite puščične tipke za spreminjanje časa (ure in minute).

Dan za dnem

Uporabite puščične tipke (gor in dol), da označite aktivne dneve.

Akcija

Iz (Vk/Iz)

To navadno označuje, ali bo vrstica funkcijo vklopila (»Vk«) ali izklopila (»Iz«).

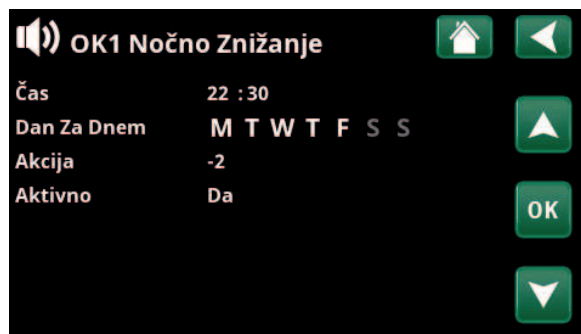
Vendar pa za funkciji »Nočno znižanje« in »SmartGrid Urnik« velja naslednje:

- V tedenskem programu bo za funkcijo »Nočno znižanje« veljalo znižanje °C, ki je opredeljeno tukaj. Ko je temperatura določena (območje nastavitve od -1 do -30 °C), se stanje vrstice samodejno preklopi na »Vk«.
- Pri nastavitvi funkcije »SmartGrid Urnik« je funkcija SmartGrid (SG Blok., SG Niz Tarifa in SG Višek Energ) opredeljena v vrstici »Akcija«. Stanje vrstice samodejno preklopi na »Vk«.

Aktivno

Da (Da/Ne)

»Da« pomeni, da je vrstica aktivirana.



Nastavitev nočnega znižanja (-2 °C), noči med tednom.

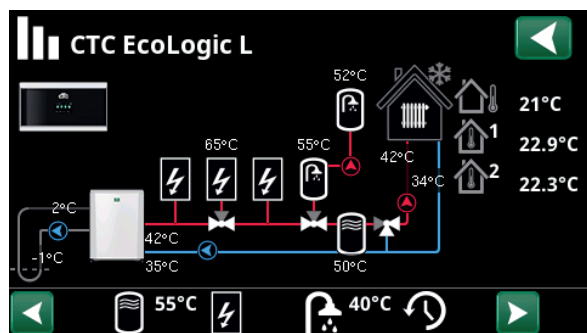


Funkcija SmartGrid »SG Nizka Tarifa« je predvidena med tednom od 22:30 do 06:00. V meni vstopite tako, da v meniju »Instalater/ Nastavitve« izberete parameter »SmartGrid Urnik«.

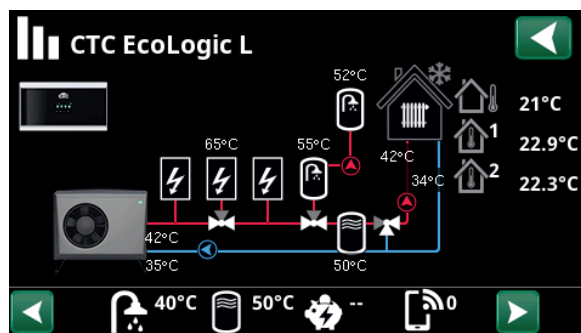


5.7 Podatki o delovanju

Vrednosti delovanja, prikazane na zaslonih posnetkih menijev, služijo zgolj kot primer.



Stran z glavnim menijem za »Podatke o delovanju« pri povezani toplotni črpalki voda/voda CTC EcoPart. Med delovanjem črpalk tudi na zaslonu krožijo ikone črpalk.



Stran z glavnim menijem za »Podatke o delovanju« pri povezani toplotni črpalki zrak/voda CTC EcoAir. Med delovanjem črpalk tudi na zaslonu krožijo ikone črpalk.



Zunanja temperatura

Izmerjena temperatura, zunanji senzor.



Sobna temperatura

Prikazuje sobno temperaturo določenih ogrevalnih krogov (sobni senzor 1 in 2).



Temperatura slanice

Trenutna temperatura (2 °C) slanice od zbiralnika v toplotni črpalki in povratna temperatura (-1 °C) slanice pri vračanju v kolektorsko cev.



Ogrevalni krog

Trenutna temperatura primarnega pretoka (42 °C) v objekt je prikazana na levi. Trenutna povratna temperatura (34 °C) je prikazana spodaj.



Toplotna črpalka, zrak/voda

Toplotna črpalka zrak/voda je povezana in določena v krogotoku. Vhodna in izhodna temperatura toplotne črpalke sta prikazani na desni.

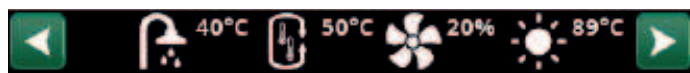


Toplotna črpalka, voda/voda

Toplotna črpalka voda/voda je povezana in določena v krogotoku. Vhodna in izhodna temperatura toplotne črpalke sta prikazani na desni.

Vrstica z ikonami na dnu menijske strani prikazuje ikone za dodatne funkcije ali podsisteme, ki so bili določeni.

Če vse ikone niso prikazane na strani, uporabite puščico za brskanje ali drsni seznam.



Prezračevanje



Bazen



Solarni panel



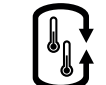
Cene električne



Sanitarna voda



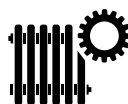
Zgodovina



Zunanji medpomnilnik



Zunanji kotel



Ikona s kolescem pri vsakem delu služi kot »Bližnjica«.



5.7.1 Podatki o delovanju, Regulacija

V meniju so prikazani splošni podatki o delovanju.

Status SanV

Prikazuje različne pogoje delovanja sistema, glejte spodnjo preglednico. OPOMBA! V sistemih z več toplotnimi črpalkami lahko ima vsaka toplotna črpalka drugačen status. Trenutni status si lahko ogledate pod »Status Topl Črp«.

Hran HI Vode °C* 0 (0)

Prikazuje trenutno temperaturo (in nastavitveno točko) v hranilniku hlajenja.

El. Tok L1/L2/L3 A 0.0 / 0.0 / 0.0

Prikaže tokovno stanje v fazah L1–L3, če je nameščen tokovni senzor. Če ni konfigurirano, se prikaže samo najvišja fazna vrednost.

StopinjaMinut -61

Pokaže trenutno izgubo toplote v stopinja minutah

Velja za sisteme priklopa 1–3.

Zakasn Dod Vir 180

V meniju je prikazana zahtevana zakasnitev subnormalne temperature v minutah v hranilniku toplote pred zagonom dodatnega vira ogrevanja E1.

Velja za sisteme priklopa 4–6.

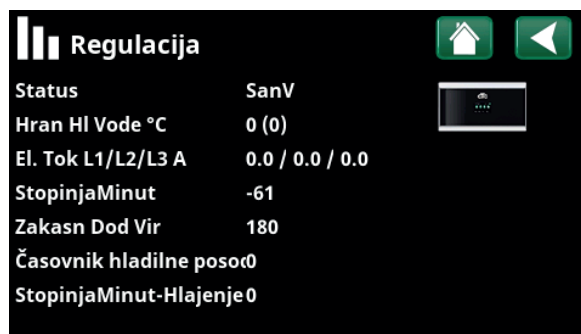
Časovnik hladilne posode* 0

Prikaže aktivno zakasnitev (v minutah), preden lahko med proizvodnjo toplote nastane hlajenje.

StopinjaMinut-Hlajenje** 0

Prikaže trenutni primanjkljaj hlajenja v sistemu ogrevanja (izmerjen v stopinja minutah).

Velja za sisteme priklopa 4–5.



Meni »Podatki o delovanju/Regulacija«.

*Menijska vrstica je prikazana, če je določeno aktivno hlajenje in ko v menijski vrstici »Skupno Ogrevanje/Hlajenje hrane« menija »Instalater/Določil/Hlajenje« izberete »Nex«.

**Menijska vrstica je prikazana, če je določeno aktivno hlajenje in ko v menijski vrstici »Skupno Ogrevanje/Hlajenje hrane« menija »Instalater/Določil/Hlajenje« izberete »Ni hranilnika«.

Status krmilne enote (regulacije)	
Sanitarna voda	Poteka ogrevanje sanitarne vode.
Ogrevalni krog	V ogrevalnem krogu poteka ogrevanje.
Hlajenje	Sistem proizvaja hlajenje.
Kotel na drva	Prikazano samo za sistem priklopa 1. Prikazano, če toploto proizvaja kotel na drva. Delovanje kotla na drva se aktivira, ko temperatura dimnih plinov preseže nastavljeno vrednost in je temperatura enaka ali višja od referenčne vrednosti (nastavitvene vrednosti). Ko je aktiviran kotel na drva, se toplotna črpalka ali dodatni vir ogrevanja ne uporabljata za ogrevanje. Kotel na drva se lahko zažene tudi, ko senzor primarnega pretoka (B1) zaznava za 10 °C višjo temperaturo od nastavljenih.
Ogrevanje-mešanje	V ogrevalnem krogu poteka ogrevanje. Mešalni ventil Y1 deluje v okviru nastavitvene vrednosti v senzorju primarnega pretoka. Če je temperatura v kotlu 10 °C višja od nastavitvene vrednosti senzorju primarnega pretoka, bo mešalni ventil Y1 začel prilagajati in zniževati temperaturo.
Sanitarna voda + ogrevanje	Poteka ogrevanje sanitarne vode in ogrevanje za ogrevalni krog.
Iz	Ogrevanje ne poteka.



5.7.2 Podatki o delovanju, Ogrevalni Krog*

Vrednosti delovanja, prikazane na zaslonih posnetkih menijev, služijo zgolj kot primer.

Za podrobnejše informacije o podatkih delovanja v novem menijskem oknu kliknite na ogrevalni krog.

Način **Po Meri**

Prikazuje aktivni program za ogrevanje sanitarne vode.

Status **Gretje**

Prikazuje delovni status ogrevalnega kroga. Oglejte si spodnjo preglednico.

Prim Pretok °C **42 (48)**

Prikazuje temperaturo v trenutnem ogrevalnem krogu in nastavitveno vrednost v oklepajih.

Povratek °C **34**

Prikazuje temperaturo povratne vode iz ogrevalnega kroga v toplotno črpalko.

Sobna Temp. °C **21 (22) (25)**

Prikazuje sobno temperaturo za ogrevalni krog, če je nameščen sobni senzor. V oklepajih je prikazana nastavljena vrednost za stanje "Ogrevanje" in "Hlajenje".

Obt Črp Ogr K **Iz**

Prikazuje delovni status obtočne črpalke ogrevalnega kroga (»Vk« ali »Iz«).

Meš ventil **Odp <50%**

Prikazuje, ali mešalni ventil "odpre" ali "zapre" ogrevalni ali hladilni tok v ogrevalnem krogu in kdaj je mešalni ventil v položaju "<50%" ali ">=50%".

Izbrani mešalni ventil je odvisen od tega, ali je določena proizvodnja toplote ali hlajenja, in od načina določanja hlajenja.

Ta menijska vrstica je prikazana pri sistemih priklopa 6 ali če je prek mešalnega ventila Y1 povezan dodatni vir ogrevanja.

SmartGrid **Iz**

Prikazuje stanje funkcij SmartGrid za izbrani ogrevalni krog.



Meni »Pod Delovanja Ogrevanja«. V meniju so prikazane trenutne temperature in status določenih ogrevalnih krogov.



V meniju so prikazani podrobni podatki za izbrani ogrevalni krog. Za ogled določenih ogrevalnih krogov kliknite puščice ali podrsajte v meniju.

*Število možnih ogrevalnih krogov ali toplotnih črpalk, ki se lahko povežejo s sistemom, je odvisno od krmilnega sistema.

Status ogrevalnega kroga	
Ogrevanje	V ogrevalnem krogu poteka ogrevanje.
Hlajenje	V ogrevalnem krogu poteka hlajenje.
Dopust	»Znižanje temperature med dopustom« je omogočeno za notranjo temperaturo. Za več informacij si oglejte razdelek »Gretje/hlajenje«.
Nočno znižanje	»Nočno znižanje« je omogočeno za notranjo temperaturo. Za več informacij si oglejte razdelek »Gretje/hlajenje«.
Iz	Ogrevanje/hlajenje je izključeno.

5.7.3 Status Topl Črp

Ta meni se pojavi, ko je določenih več toplotnih črpalk.

Status **San V Vklj**

Toplotne črpalke (EcoAir, EcoAirM, EcoPart, EcoPartM, EcoPart i600M ali CombiAir) imajo lahko statuse glede na spodnjo preglednico.

TČ V/Iz °C **35.2 / 42.5**

Prikaz vhodne/izhodne temperature za toplotno črpalko.

Slanica Vh/Izh °C **4.2 / 1.2**

Prikazano za toplotne črpalke voda/voda.

Prikaz vhodne/izhodne temperature za slanico.



Toplotne črpalke tekoči medij/voda:

CTC EcoPart i600M in:

EcoPart = CTC EcoPart 400

EcoPartM = CTC EcoPart 600M

Toplotne črpalke zrak/voda:

EcoAir = CTC EcoAir 400

EcoAirM= CTC EcoAir 500M/600M

CombiAir = CTC CombiAir 6-16M



V meniju je prikazan status in delovne temperature določenih toplotnih črpalk.

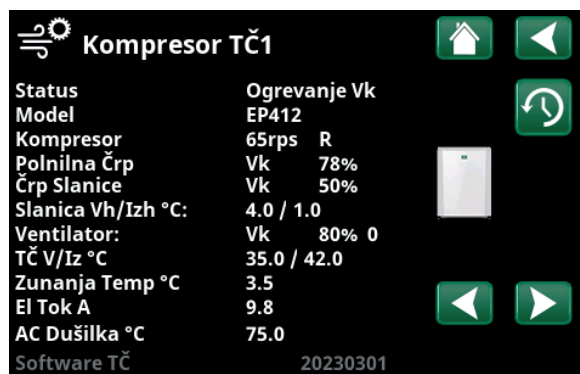
*Število možnih ogrevalnih krogov ali toplotnih črpalk, ki se lahko povežejo s sistemom, je odvisno od krmilnega sistema.

Status Topl Črp	
Blokirano v meniju	Kompresor toplotne črpalke je v meniju »Instalater/Nastavitve/Toplotna črpalka/Toplotna črpalka 1« »Blokiran«*.
Napaka v komunikaciji z ogrevalnim krogom	Krmilna enota ne more komunicirati s toplotno črpalko.
San V Vklj	Toplotna črpalka ogreva hranilnik za ogrevanje sanitarne vode.
Izklop, zakasnitev zagona	Kompresor toplotne črpalke je izklopljen in se ne more zagnati zaradi zakasnitve zagona.
Izklop, pripravljen na zagon	Kompresor toplotne črpalke je izklopljen, vendar pripravljen za zagon.
Pretok Vk	Prikaže se v primeru pretoka skozi ogrevalno tuljavo.
Hlajenje Vk	Toplotna črpalka proizvaja hlajenje za ogrevalni krog
Ogrevanje Vk	Toplotna črpalka proizvaja toploto za ogrevalni krog.
Odmrzovanje	Toplotna črpalka izvaja odmrzovanje. Prikazano za toplotne črpalke zrak/voda:
Blokiran	Toplotna črpalka se je zaustavila zaradi temperaturne ali tlačne vrednosti, ki je preseгла največjo dovoljeno vrednost.
Izklop, alarm	Kompresor je izklopljen in oddaja alarmni signal.
Stop, tarifa	Kompresor je blokiran zaradi aktivne funkcije daljinskega nadzora.



5.7.4 Podatki o obratovanju, Kompresor TČ

Status	Ogrevanje Vk
Prikazuje stanje toplotne črpalke. Oglejte si opise statusov v meniju »Status Topl Črp«.	
Model	EP412
Prikazuje model toplotne črpalke.	
Kompresor	65rps R
Prikaže hitrost kompresorja. »R« pomeni »zmanjšan način« oz. Reduced Mode (na primer med tihim načinom).	
Polnilna Črp	Vk 50%
Prikazuje stanje delovanja polnilne črpalke (»Vk« ali »Izk«) in pretok v odstotkih (0–100).	
Črp Slanice	Vk 50%
Prikazuje stanje delovanja črpalke za slanico (»Vk« ali »Izk«) in hitrost v odstotkih.	
Ta menijska vrstica je prikazana za toplotne črpalke voda-voda.	
Slanica Vh/Izh °C	4.0 / 1.0
Prikazuje vhodne in izhodne temperature za črpalko slanice.	
Ta menijska vrstica je prikazana za toplotne črpalke voda-voda.	
Ventilator	Vk 80%
Prikazuje stanje delovanja ventilatorja (»Vk« ali »Izk«) in hitrost ventilatorja v odstotkih.	
Ta menijska vrstica je prikazana za toplotne črpalke zrak-voda.	
TČ V/Iz °C	35.0 / 42.0
Prikazuje vhodne in izhodne temperature za toplotno črpalko.	
Zunanja Temp °C	3.5
Prikazuje izhodno temperaturo.	
Ta menijska vrstica je prikazana za toplotne črpalke zrak-voda.	
El Tok A	9.8
Ta menijska vrstica je prikazana glede na model toplotne črpalke.	
AC Dušilka °C	75.0
Prikazuje temperaturo AC dušilke pri toplotni črpalci.	
Ta menijska vrstica je prikazana pri toplotni črpalci voda-voda EcoPart 600M/EcoPart i600M.	
Software TČ	20230301
Prikaže različico programske opreme toplotne črpalke.	



V meniju so prikazani podrobni podatki o delovanju izbrane toplotne črpalke. Za ogled določenih toplotnih črpalk kliknite puščice ali podrsajte v meniju.



5.7.5 Shranjeni podatki o delovanju

V tem meniju so prikazane kumulativne vrednosti o delovanju.

Predstavljeni zgodovinski podatki o delovanju se spreminjajo odvisno od izbranega jezika.

Skupni Čas Del Ur **3500**

Prikazuje skupni čas delovanja naprave.

Maks Prim Pretok °C **51**

Prikazuje najvišjo temperaturo, ki je bila dobavljena v ogrevalni krog.

Energija elektr. skupni (kWh) **250**

Prikazuje, koliko dodatne toplote je bilo uporabljene.

Delovanje v 24 h **07:26**

Prikazuje skupni čas delovanja v zadnjih 24 urah.

Shr Pod Delovanja

Skupni Čas Del Ur 3500
Maks Primarni pretok °C 51
Energija elektr. skupni (kWh) 250
Delovanje v 24 h 07:26

Meni: »Podatki o delovanju/Shranjeni podatki o delovanju«



5.7.6 Pod Delovanja Dod Vir (E1–E3)

V meniju so prikazani dodatni viri ogrevanja (E1–E3), določeni v meniju »Instalater/Določi sistem/Sistem priklopa«.

Ko je aktiviran dodatni vir, bo strela znotraj ikone obarvana rdeče.

Za podrobnejše podatke o delovanju izberite dodatni vir (E1–E3).

Status Sistema

Sanitarna voda

Prikazuje različne statuse delovanja sistema. Oglejte si spodnjo preglednico.

Dodatni Vir (E1)

Vk

Prikazuje način delovanja (»Vk« ali »Izk«) za dodatno ogrevanje.

Kotel °C

79 / 24

Prikazuje temperaturo kotla in temperaturo po mešalnim ventil.

Velja za sistem priklopa 1.

Za status »San Vod« je nastavitvena vrednost prikazana v oklepajih, npr. »24 (55)«, v naslednjih primerih:

- način delovanja San Vod je bil nastavljen (»Normal«, »Ekonomik« ali »Komfort«).
- Toplotna črpalka ali toplotne črpalke morajo biti nastavljene v vrstici »Toplotne črpalke za San Vod« v meniju »Instalater/Določi/Sistem priklopa«.
- Toplotna črpalka v meniju »Instalater/Določi/Toplotna črpalka« mora biti nastavljena na »Vk«.

Dimni Plini °C

150

Prikazuje temperaturo dimnih plinov, če deluje kotel na drva.

Velja za sistem priklopa 1.

Meš ventil

Odp

Prikazan je, če se mešalni ventil za dodatno ogrevanje »odpira« ali »zapira«.

Meš ventil 50%

Iz

»Vk« pomeni, da je štiripotni bivalentni mešalni ventil odprt na vsaj 50%.

Velja za sistem priklopa 6.

StopnjaMinut

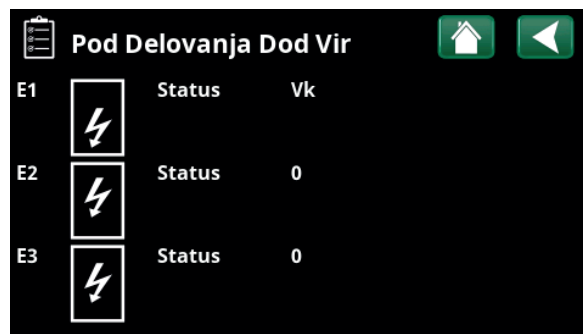
-80

Prikazuje trenutni izračun stopinja minut za dodatni vir ogrevanja.

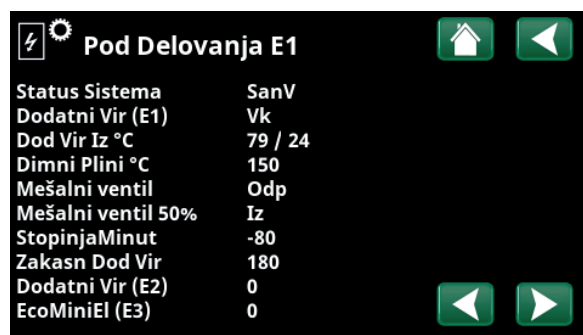
Velja za sisteme priklopa 1–3.

Status krmilne enote (regulacije)

Sanitarna voda	Ogrevanje sistema za ogrevanje sanitarne vode.
Ogrevalni krog	Ogrevanje ogrevalnega kroga.
Kotel na drva	Aktivno delovanje kotla na drva. Prikazano samo za sistem priklopa 1.
Ogrevanje-mešanje	Oglejte si razdelek »Podatki o delovanju/Krmilni sistem«. Velja za sistem priklopa 1.
Sanitarna voda + ogrevanje	Sanitarna voda se ogreva in ogrevanje poteka za ogrevalni krog.
Iz	Ogrevanje ne poteka.



Za podrobnejše podatke o delovanju kliknite dodatni vir ogrevanja (E1–E3).



Meni »Delovanje E1«. Primer prikazuje tudi menijske vrstice za dodatno ogrevanje E2 in E3.

Zakasn Dod Vir

180

V meniju je prikazana zahtevana zakasnitev subnormalne temperature v minutah v hranilniku toplote pred zagonom dodatnega vira ogrevanja E1.

Velja za sisteme priklopa 4–6.

Dodatni Vir (E2)

0

Prikaže izhodni signal (0-10V) ali koliko korakov (0-3 ali 0-7) od E2 je aktivnih.

EcoMiniEI (E3)

0

Prikazuje število aktivnih izhodnih stopenj (1-3) za dodatni vir ogrevanja E3.



5.7.7 Podatki o delovanju, Sanitarna voda

Način **Komfort**

Prikazuje aktivni program za ogrevanje sanitarne vode.

Hran SV °C **45 (55) (55)**

Prikazuje trenutno temperaturo v hranilniku za ogrevanje sanitarne vode in nastavitveno vrednost (v oklepajih) za delovanje toplotne črpalke in med delovanjem dodatnega ogrevanja.

Ko je aktivna funkcija zaščite pred legionelo, je za vrednostmi temperature prikazana oznaka »L«.

Dod San Voda **Vk**

»Vk« pomeni, da je funkcija »Dod San Voda« aktivna.

Cirkulac San V **Iz**

»Vk« pomeni, da je funkcija »Cirkulac San V« aktivna.

SmartGrid **Iz**

Prikazuje status funkcij SmartGrid za sanitarno vodo.

Dod Zun Bojler SV **45**

Prikazuje temperaturo v zunanjem hranilniku za ogrevanje sanitarne vode (če je določen).

Ko je aktivna funkcija zaščite pred legionelo, je za vrednostjo temperature prikazana oznaka »L«.

Črp Zun Bojler SV **Vk**

Prikazuje stanje (»Vk«/»Iz«) polnilne črpalke za zunanji hranilnik za ogrevanje sanitarne vode (če je določen).

Status E4 **Iz**

Prikazuje delovni status dodatnega vira ogrevanja E4 v hranilniku za ogrevanje sanitarne vode.

Način	Komfort
Hran SV °C	45 (55) (55)
Dod San Voda	Vk
Cirkulac San V	Iz
SmartGrid	Iz
Dod Zun Bojler SV	45
Črp Zun Bojler SV	Vk
Status E4	Iz

Meni »Podatki o delovanju/San Vod«.



5.7.8 Podatki o delovanju, Ogrevanje Hran

Ta meni je prikazan, če je bil v meniju »Instalater / Določil / Hranilnik toplote« določen »Hranilnik toplote«.

Status Sistema **Iz**

Prikazuje različne statuse delovanja sistema. Oglejte si spodnjo preglednico.

Temperatura °C **50 (56)**

Prikazuje temperaturo v hranilniku toplote in nastavitveno vrednost, ki jo želi doseči sistem.

Daljinec **Iz**

»Vk« pomeni, da poteka ogrevanje hranilnika toplote, ker je aktiviran tedenski program ali zunanje krmiljenje.

SmartGrid **Iz**

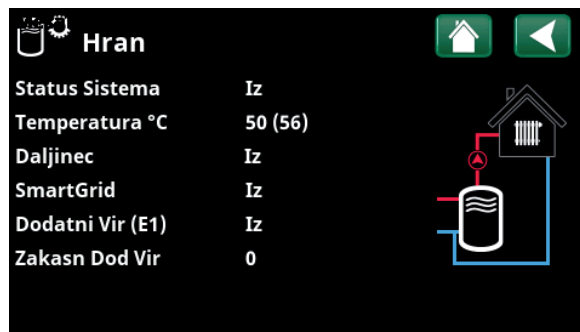
Prikazuje status funkcij SmartGrid za hranilnik toplote (Iz/ SG Niz Tarifa/SG Višek Energ/SG Blokada).

Dodatni Vir (E1) **Iz**

Tukaj si lahko ogledate, ali je dodatni vir ogrevanja nastavljen na »Vk« ali »Iz«.

Zakasn Dod Vir **0**

Tu lahko vidite čas (v minutah) do preklopa dodatnega vira (E1) v nastavitve »Vk«.



Meni »Podatki o delovanju/Ogrevanje Hran«.

Status, Ogrevanje Hran

SanV	Toplotna črpalka ogreva sistem za sanitarno vodo.
Ogrevalni krog	Ogrvevalni hranilnik polni sistem za ogrevanje.
Kotel na drva	Aktivno delovanje kotla na drva. Prikazano samo za sistem priklopa 1.
Ogrevanje-mešanje	Oglejte si razdelek »Podatki o delovanju/Krmilni sistem«. Velja za sistem priklopa 1.
Sanitarna voda + ogrevanje	Kotel na drva ogreva sanitarno vodo in proizvaja toploto za ogrevalni krog.
Iz	Ogrevanje ne poteka.



5.7.9 Podatki o delovanju, Solarni paneli*

Ta meni je prikazan, če je v meniju »Instalater/Določil/solarni paneli« nastavljena funkcija »solarni paneli«.

Status Solar Ogr SanVode

Prikazuje status solarnih panelov. Oglejte si spodnjo preglednico.

Izhod °C 68

Prikazuje izhodno temperaturo iz solarnih panelov.

Vhod °C 60

Prikazuje vhodno temperaturo v solarne panele.

Črp Panel% 46%

Prikazuje dejanski odstotek največje zmogljivosti cirkulacijske črpalke.

Poln Črp Solar % 46%

Prikazuje dejanski odstotek največje zmogljivosti cirkulacijske črpalke.

Poln Ventil Hran Solar San Voda

To pomeni, da poteka ogrevanje hranilnika za ogrevanje sanitarne vode ali hranilnika toplote.

Črp Regeneracija Zem K Iz

Prikazuje delovni način črpalke (»Iz« ali »Vk«) za predogrevanje zemeljskega kolektorja/geosonde.

Preusm V Regenerac ZK Iz

Prikazuje delovni način ventila (»Iz« ali »Vk«) za predogrevanje zemeljskega kolektorja/geosonde.

Izhodna Moč (kWh) 0

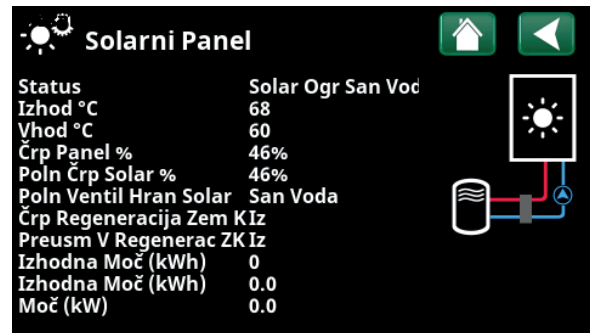
Prikazuje skupno (ocenjeno) izhodno moč.

Izhodna Moč/24h (kWh) 0.0

Prikazuje izhodno moč v zadnjih 24 urah.

Moč (kW) 0.0

Prikazuje trenutno izhodno moč.



Meni »Podatki o delovanju/Solarni Paneli«.

* Velja samo za različico CTC EcoLogic L.

Status, solarni paneli	
Solarni paneli Iz	Solarni paneli so v načinu delovanja »Iz«.
Kotel	Solarni paneli napajajo kotel na drva.
Ogrevanje sistema za ogrevanje sanitarne vode	Solarni paneli napajajo sistem za ogrevanje sanitarne vode.
Hranilnik toplote	Solarni paneli napajajo hranilnik toplote.
Vakuumski preskus panela	Začasno se zažene kroženje skozi solarne panele, da se preveri izhodna temperatura panelov.
Predogrevanje zemeljskega kolektorja/geosonde	Solarni paneli napajajo zemeljski kolektor/geosondo.



5.7.10 Podatki o delovanju, Bazen*

Ta meni je prikazan, če je v meniju »Instalater/Določil/Bazen« določen bazen.

Status **Iz**

Prikazuje trenutno stanje obratovanja (»Vk«, »Blokada« ali »Zunanja blokada«).

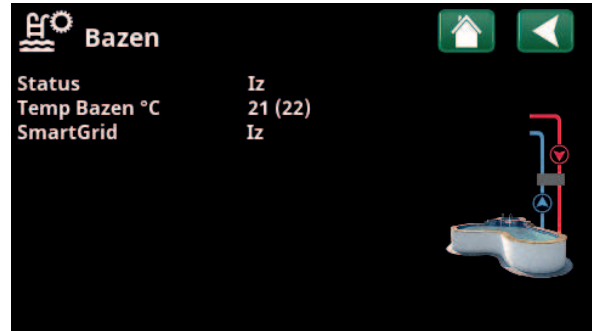
- »Blokada« pomeni, da je bilo ogrevanje bazena blokirano v meniju »Instalater/Nastavitve/Bazen«.
- »Zun blokada« pomeni, da je bazen blokirán od zunaj prek daljinskega nadzora ali tedenskega programa.

Temp Bazen °C **21 (22)**

Prikazuje temperaturo v bazenu in nastavitveno vrednost, ki jo želi doseči sistem.

SmartGrid **Iz**

Prikazuje status funkcij SmartGrid za bazen.



»Meni Podatki o delovanju/Bazen«.

* Velja samo za različico CTC EcoLogic L.



5.7.11 Podatki o delovanju, Prezračevanje

Ta meni je prikazan, če je bila v meniju »Instalater/Določi/Prezračevanje/EcoVent 2x« določena naprava »CTC EcoVent«.

Za več informacij si oglejte priročnik za namestitev in vzdrževanje naprave CTC EcoVent.

Način **Zmanjšano**

Prikazuje tokovni način prezračevanja.

Možnosti nastavitve: Zmanjšana/prisilna/normalna/po meri.

Ventilator **20%**

Hitrost ventilatorja v %.

Visok Nivo rVI **40**

Najvišja izmerjena vrednost vlažnosti (%).

Prikaže se, če je nameščen senzor za relativno vlažnost iz serije CTC SmartControl.

Za dodatno opremo CTC SmartControl si oglejte priročnik za namestitev in vzdrževanje.

Visok Nivo CO₂ **550**

Najvišja izmerjena vrednost ogljikovega dioksida (ppm).

Prikaže se, če je nameščen senzor za CO₂ iz serije CTC SmartControl.

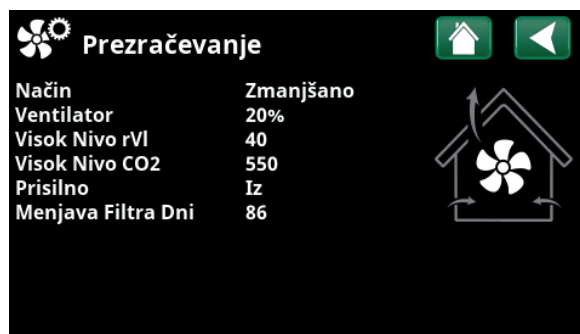
Za dodatno opremo CTC SmartControl si oglejte priročnik za namestitev in vzdrževanje.

Prisilno **Iz**

»Vk« pomeni, da ventilator preklopi v »Prisilni« način prezračevanja.

Menjava Filtra Dni **86**

To prikazuje preostali čas do potrebne menjave filtra.



Meni: »Podatki o delovanju/Prezračevanje«



5.7.12 Podatki o delovanju, Cene električne

Ta meni je prikazan, če je nastavev "Cene električne" določena v meniju "Instalater/Določí/Komunikacija".

Način cene električne **Visoka**

Označuje trenutno cenovno kategorijo ("Visoka", "Srednja" ali "Nizka").

Cena električne/kWh **SEK 7.5**

Označuje trenutno ceno električne energije v lokalni valuti.

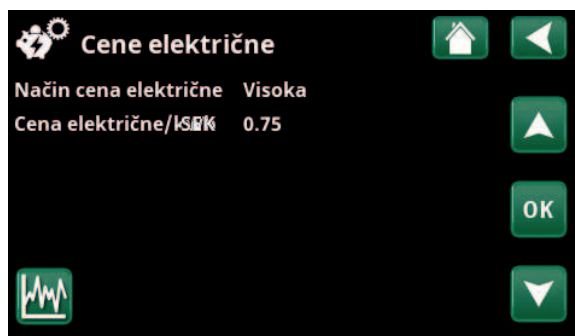
Prikažite graf "Predogled podatkov" s klikom na ikono grafa v spodnjem levem kotu zaslona menija.



5.7.13 Zunanji signal

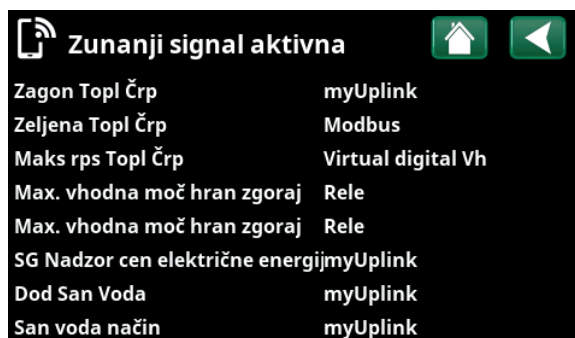
V meniju so prikazane funkcije, ki so aktivne preko daljinskega nadzora. Funkcije se lahko aktivirajo z:

- myUplink
- virtualnim digitalnim vhodom
- Modbus
- relejem
- senzorji SmartControl



Meni: "Podatki o delovanju/Cene električne".

Več informacij in primero Pametni nadzor cene električne energije/SmartGrid je na voljo na spletni strani www.ctc-heating.com/Products/Download.



Meni: "Podatki o delovanju/Zunanji signal aktivna".



Instalater

Ta meni vsebuje štiri podmenije:

- Prikaz
- Nastavitve
- Določi
- Servis

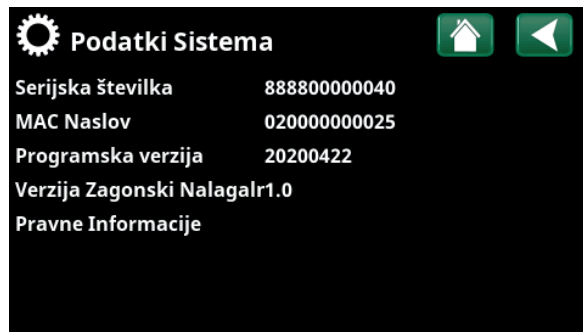


Za parameter »Podatki sistema« kliknite gumb »i« v spodnjem desnem kotu zaslona v meniju »Instalater«. Prikaže se serijska številka izdelka, naslov MAC in različice aplikacij ter zagonskih nalagalnikov. Za ogled licence tretjih oseb kliknite možnost »Pravne informacije«.

S tabličnim računalnikom ali pametnim telefonom optično preberite kodo QR. Ko je vaš telefon/tablični računalnik povezan z lokalnim omrežjem, lahko izdelek uporabljate prek zaslona na dotik vaše naprave enako kot prek zaslona izdelka.



Meni: »Instalater«.



Meni: »Instalater/Sistemske informacije«. Za dostop v ta meni kliknite gumb »i« v spodnjem levem kotu menija »Instalater«.



5.8 Prikazovalnik

Meni se uporablja za nastavitve datuma, jezika in ostalih zaslonih nastavitev.



5.8.1 Nastavitev časa

Do menija lahko dostopate s klikom datuma ali časa v zgornjem desnem kotu domačega zaslona.

Čas in Datum

Kliknite simbol Čas. Pritisnite »OK«, da označite prvo vrednost in s pušičnimi tipkami nastavite čas in datum.

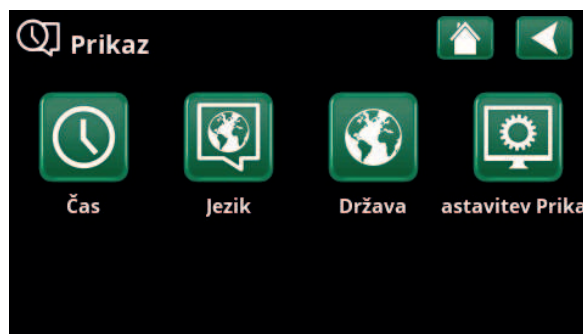
Poletni Čas Aktiven (V_k, V_k)

Nastavljate lahko levo vrednost. »V_k« pomeni, da se čas prilagaja poletnemu času.

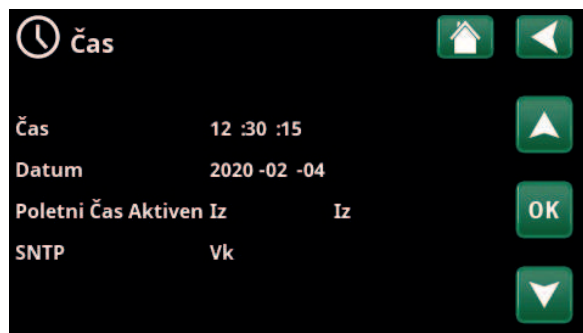
Desna vrednost je fiksna in prikazuje trenutni status (na primer »Iz« v zimskem obdobju). Zaslona ne potrebuje napajanja za prilagajanje vrednosti, ker se to opravi pri naslednjem zagonu.

SNTP

Možnost v meniju »V_k« pridobi trenutni čas iz interneta (v primeru spletne povezave). Več možnosti glede nastavitve lahko najdete v meniju »Instalater/Nastavitve/Komunikacija/Internet«.



Meni: »Instalater/Zaslon«.



Meni: »Instalater/Zaslon/Čas«.



5.8.2 Jezik

Kliknite zastavico, da izberete jezik. Izbrani jezik se obrobi z zeleno barvo

Če si želite ogledati več jezikovnih možnosti, kot jih je prikazanih v meniju, se pomikajte navzdol po strani ali uporabite puščično tipko za dol.



Meni: »Instalater/Zaslon/Jezik«.



5.8.3 Država

V meniju "Instalater/Prikaz" kliknite simbol "Država", da se prikažejo države in regije, ki jih je mogoče izbrati. Prikazana država (označena z zeleno) je odvisna od tega, kateri jezik je bil izbran

"English" je privzeta nastavev jezika, kar pomeni, da je "GB United Kingdom of Great Britain and Northern Ireland" privzeta nastavev države.

Izberite državo, kjer je naprava nameščena. Tovarniške nastavitve izdelka se lahko razlikujejo glede na izbrano državo.

"Država" mora biti izbrana tudi za prejemanje pravilnih cen električne energije pri nadzoru cen električne energije prek mobilne aplikacije myUplink.



Meni: »Instalater/Prikaz/Država«.



5.8.4 Nastavitve Zaslona

Zakasnitev Spanje Zaslona 120 (Iz, 1...360)

Vnesite čas v minutah, preden zaslon preide v spanje, če se ga ne dotikate. Nastavitve je mogoče izvajati v 10-minutnih intervalih.

Osvetlitev Ozadja 80 % (10...90)

Nastavite svetlost ozadja.

Zvok Tipke Da (Da/Ne)

Omogočite ali onemogočite zvoke tipk.

Zvok Alarma Da (Da/Ne)

Omogočite ali onemogočite zvoke alarma.

Časovni Pas, GMT +/- +1 (-12...14)

Nastavite časovni pas (glede na GMT).

Koda Za Zaklepanje 0000

Pritisnite »OK« in s puščičnimi tipkami nastavite 4-mestno kodo za zaklepanje. Če je nastavljen koda za zaklepanje, je prikazana kot štiri zvezdice. Po ponovnem zagonu zaslona boste pozvani k vnosu kode.

Opomba: Ob prvem vnosu kode v meni si zapišite kodo za zaklepanje.

Vnesete lahko tudi serijsko številko zaslona (12-mestno), da odklepanje zaslona (vnesite "0000" + serijsko številko); glejte poglavje »Instalater/Sistemske informacije«.

Zaslon lahko zaklenete s klikom imena izdelka v zgornjem levem kotu domačega zaslona, nato boste pozvani, da vnesete kodo za zaklepanje.

Kodo za zaklepanje lahko izbrišete tako, da v tem meniju vnesete »0000« namesto predhodno določene kode za zaklepanje.



Meni: »Instalater/Zaslon/Nastavitve zaslona«.

Velikost Črk Standard (Male/Standard/Velike)

Tukaj lahko spreminjate velikost črk.

Barva markerja 0 (0/1/2)

Možnost spreminjanja barve ozadja kazalca za jasnejšo izbiro glede na svetlobne pogoje.



5.9 Nastavitve

Tukaj lahko med drugim nastavljate potrebe po ogrevanju in ohlajanju objekta. Pomembno je, da te osnovne nastavitve ustrezajo zahtevam vašega objekta. Nepravilno nastavljene vrednosti lahko povzročijo, da vaš objekt ne bo dovolj topel ali boste za ogrevanje vašega objekta porabili preveliko količino energije.

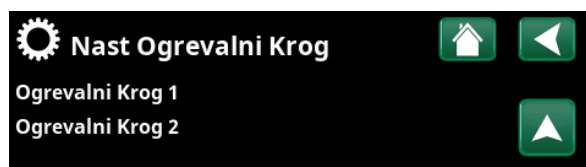
i Najprej določite želene funkcije, glejte »Instalater/Določič«. Nastavitve so prikazane samo za omogočene funkcije.

5.9.1 Nastavitve za ogrevalni krog*

V meniju »Nastavitve« izberite »Ogrevalni krog« in nato izberite ogrevalni krog, ki bo nastavljen.



Meni: »Instalater/Nastavitve«.



Del menija »Instalater/Določič/Ogrevalni krog«.



Del menija »Instalater/Nastavitve/Ogrevalni krog/Ogrevalni 1«.

*Toplotna črpalka lahko nadzoruje do štiri ogrevalne kroga.

Program

Pritisnite »V redu« v menijski vrstici »Program«, da opravi nastavitve za ogrevalne programe »Ekonomik«, »Komfort« in »Po meri«. Izbrani program je označen z »X«.

Če želite aktivirati program ogrevanja ali nastaviti tedenski urnik, pritisnite gumb »Program« v meniju »Ogrevanje/hlajenje«. Glejte poglavje »Krmilni sistem/Ogrevanje/Hlajenje«.

• Sprememba primarnega pretoka °C -5 (-20...-1)

Menijska vrstica je prikazana, če sobni senzor ni določen za ogrevalni krog. Nastavitev »-5« (tovarniška vrednost programa »Ekonomik«) pomeni, da je nastavitvena točka primarnega pretoka znižana za 5 °C, ko je program dejaven.

• Sprememba Sob Temp °C -2.0 (-5.0...-0.1)

Menijska vrstica je prikazana, če je za ogrevalni krog določen sobni senzor. Nastavitev »-2« (tovarniška vrednost programa »Ekonomik«) pomeni, da je nastavljen točka sobne temperature znižana za 2 °C, ko je program dejaven.

• Izklj Zakasnitev, min Ne (Ne/10...600)

Zakasnitev izklopa pomeni čas v minutah po aktiviranju programa ogrevanja »Ekonomik«, »Komfort« ali »Po meri«, ko se način ogrevanja vrne v program »Normal«. Če pa program »Po meri« izberete pozneje kot program »Normal«, bo program »Po meri« uporabljen po zakasnitvi izklopa. Zakasnitev izklopa prilagodite v korakih po 10 minut za vsak pritisk tipke (puščica navzgor ali puščice navzdol).

”Ne” pomeni, da bo izbrani program ostal vključen, dokler ne vključite drugega programa ogrevanja.

• SmartGrid Blokada* Iz (Iz/Vk)

Menijska vrstica je prikazana med nastavitvijo programa ogrevanja »Ekonomik« ali »Po meri«.

”Vk” pomeni, da je program ogrevanja aktiviran, ko je aktivna funkcija ”SmartGrid Blokada”.

• SmartGrid Niz Tarifa* Iz (Iz/Vk)

Menijska vrstica je prikazana med nastavitvijo programa ogrevanja »Komfort« ali »Po meri«.

”Vk” pomeni, da se sobna temperatura poveča v skladu z nastavitvijo za ”SmartGrid Niz Tarifa °C”, ko je aktivirana funkcija ”SmartGrid Niz Tarifa”.

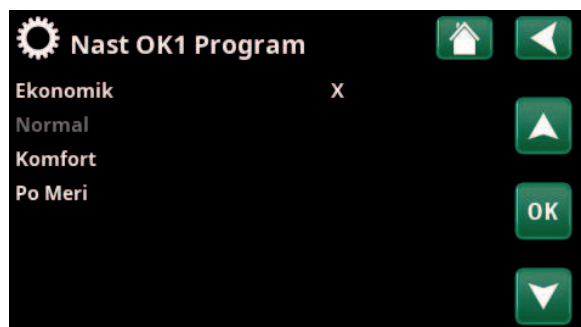
• SmartGrid Višek Energije* Iz (Iz/Vk)

Menijska vrstica je prikazana med nastavitvijo programa ogrevanja »Komfort« ali »Po meri«.

”Vk” pomeni, da se sobna temperatura poveča v skladu z nastavitvijo za ”SmartGrid Višek Energ °C”, ko je aktivirana funkcija ”SmartGrid Višek Energ”. Ta funkcija se ne uporablja za nadzor cen električne energije.

• Ponastavi program

Trenutni program je ponastavljen s tovarniškimi vrednostmi.



Meni: »Instalater/Nastavitve/Ogrevalni krog/Ogrevalni 1/Program«.



Meni: »Instalater/Nastavitve/Ogrevalni krog/Ogrevalni 1/Program/Ekonomik«.

*Funkciji za SmartGrid nastavitve v meniju »Instalater/Nastavitve/Ogrevalni krog«.

Ogrevalna krivulja

Ogrevalna krivulja določa temperaturo primarnega pretoka (in s tem tudi sobno temperaturo) v ogrevalnem krogu pri različnih zunanjih temperaturah.

Glejte poglavje »Ogrevalna krivulja objekta« za več informacij o nastavitvi ogrevalne krivulje.

Možne izbire so »Nast. Ogrevalna krivulja«, »Fina nastavitve«, »Krivulja Aktivna«, »Kopiraj od ...« in »Reset krivulja«.

• Nast ogreval. krivulja

Debelejša črta prikazuje tovarniško nastavljeno krivuljo, tanjša črta pa prikazuje aktivno ogrevalno krivuljo, ki bo ponastavljena.

Tukaj je mogoče nastaviti videz grafikona s prilagoditvijo naklona krivulje in prilagoditvijo krivulje z gumbi pod grafikonom. Tukaj opravljene prilagoditve vplivajo na celoten videz grafikona, spremembe pod »Natančna prilagoditev« pa vplivajo na eno točko naenkrat. Naklon krivulje prilagodite s puščicama levo in desno, zamik krivulje pa nastavite s puščicama navzgor in navzdol. Potrdite z »OK«.

• Fina nastavitvev

Prikazan je grafikon dejavne ogrevalne krivulje za ogrevalni krog. Ogrevalno krivuljo je mogoče prilagoditi v 5 točkah na grafikonu. Dotaknite se točke (postane zelena), da spremenite njen položaj na x-osi (zunanja temperatura) in y-osi (temperatura primarnega pretoka). Uporabite gumba navzgor/navzdol/levo/desno pod grafikonom ali pritisnite in povlecite točko.

Pod grafikonom bo prikazana zunanja temperatura in temperatura primarnega pretoka za izbrano točko. Ogrevalno krivuljo lahko prilagodite tudi prek menija »Ogrevanje/hlajenje«. Glejte poglavje »Krmilni sistem/Ogrevanje/Hlajenje«.

• Krivulja Aktivna 1 (1/2)

Ta menijska vrstica prikazuje izbrano ogrevalno krivuljo. Izbirate lahko med dvema različnima ogrevalnima krivuljama na ogrevalni krog.

• Kopiraj od 1 (2)

Funkcija »Kopiraj od ...« je uporabna, če ste ustvarili dva različna grafikona ogrevanja krivulje, vendar želite en grafikon obnoviti na enak videz kot drugi in nato opraviti spremembe.

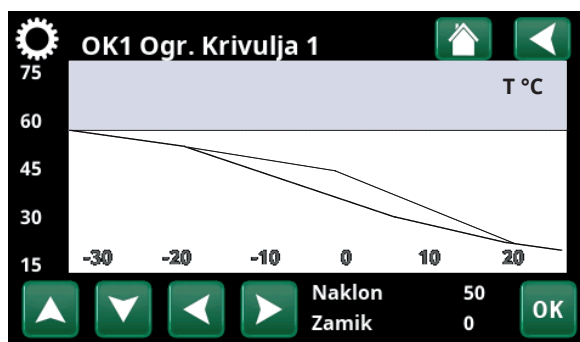
Primer: Če je ogrevalna krivulja 1 izbrana kot »Aktivna krivulja«, bo ogrevalna krivulja 1 videti enaka kot ogrevalna krivulja 2, če izberete vrstico »Kopiraj iz 2« in pritisnete »V redu«. Menijske vrstice ni mogoče izbrati (označena s sivo), ko imata ogrevalni krivulji 1 in 2 enaki vrednosti (grafikona sta videti enaka).

• Reset krivulja

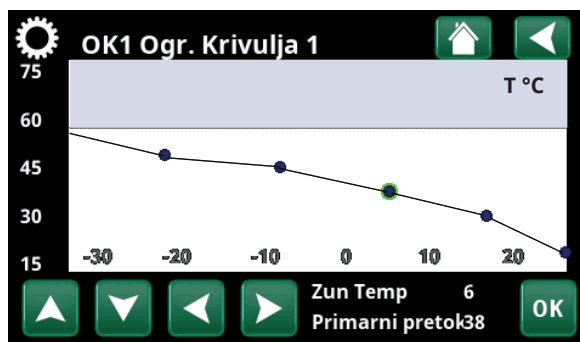
Aktivno krivuljo ogrevanja ponastavi na tovarniško nastavljeno krivuljo.



Meni: »Instalater/Nastavitve/Ogrevalni krog/Ogrevalni 1/Ogrevalna krivulja«.



Meni: »Instalater/Nastavitve/Ogrevalni krog/Ogrevalni 1/Ogrevalna krivulja«.



Meni: »Instalater/Nastavitve/Ogrevalni krog/Ogrevalni 1/Ogrevalna krivulja/Fina nastavitvev«.

Maks Prim Pretok °C 55 (30...80)

Najvišja dopustna temperatura v zadevnem ogrevalnem krogu.

Min Prim Pretok °C Iz (Iz/15...65)

Najnižja dopustna temperatura v zadevnem ogrevalnem krogu.

Način Ogrevanje Avto (Avto/Vk/Iz)

Preklapljanje med sezono ogrevanja in poletnim načinom lahko poteka samodejno (Avto) ali pa se skladno z izborom, nastavljenim tukaj tako, da je ogrevanje nastavljeno na »Vk« ali »Izk«.

Način ogrevanja lahko izberete na začetni strani s pritiskom gumba »Način« v meniju Ogrevanje/Hlajenje.

- **Avto** = vklapljanje in izklapljanje ogrevalne sezone se izvaja samodejno.
- **Vk** = stalna sezona ogrevanja, obtočna črpalka ogrevalnega kroga neprestano deluje.
- **Iz** = ni ogrevanja, obtočna črpalka ogrevalnega kroga ne deluje (je obrnjena).

Dalj. Način Ogrevanje Vk (Avto/Vk/Iz)

Način ogrevanja, izbran v tem meniju, lahko omogočite/ onemogočite prek daljinec.

Ta menijska vrstica je prikazana za trenutni ogrevalni krog, če je za funkcijo določen vhod daljinec ali urnik. Za več informacij si oglejte razdelek »Dol. Daljinec« v poglavju »Instalater/Določki«.

Urnik, Nač Ogr

Ta menijska vrstica je prikazana, če je bil določen urnik za "OK Dalj. Način Ogrevanje" funkcijo v meniju daljinec.

Za več informacij si oglejte:

- poglavje »Urnik«.
- razdelek »Dol. Daljinec« v poglavju »Instalater/Določki/« za določitev funkcije daljinec.

Ogrevanja Iz, zunaj °C 18 (2...30)

Ogrevanja Iz, čas (min) 120 (30...1440)

Ogrevanja Vk, čas (min) 120 (30...1440)

Menijske vrstice lahko nastavljate samo, če je v zgornjem meniju »Način Ogrevanja« izbran način »Avto«. V nasprotnem primeru sta menijski vrstici zaklenjeni.

Ko zunanja temperatura preseže (ali je enaka) vrednost, nastavljeno v meniju »Ogrevanja Iz, zunaj °C«, se za čas (v minutah), nastavljen v meniju »Ogrevanja Iz, čas (min)« zaustavi ogrevanje objekta.

To pomeni, da se obtočna črpalka ogrevalnega kroga zaustavi, mešalni ventil pa ostane zaprt. Obtočna črpalka ogrevalnega kroga se vsak dan za kratek čas zažene, da ne zablokira. Sistem se samodejno znova zažene, ko je potrebno ogrevanje.

Ko zunanja temperatura pade pod mejno vrednost, pri kateri je ponovno potrebno ogrevanje, je ogrevanje objekta dovoljeno, ko temperatura pade (ali je enaka) pod vrednost, nastavljeno v meniju »Ogrevanja Iz, zunaj °C«, za število minut, nastavljeno v meniju »Ogrevanja Vk, čas (min)«.

Maks Primarni pretok °C	55
Min Primarni pretok °C	Iz
Način Ogrevanje	Avto
Dalj. Način Ogrevanje	
Urnik Nač Ogr	
Ogrevanja Iz, zunaj °C	18
Ogrevanja Iz, čas (min)	120
Ogrevanja Vk, čas (min)	0
Onemogočeno Nočno Zniž °C	5
Sob Temp Znižan NZ °C	-2
Prim. pretok znižan, NZ °C	-3
Sob Temp Znižan Dopust °C	-2
Prim. pretok znižan, Dopust °C	-3
Hitrost Obt Črp Ogr K	100
Alarm Nizka Sob Temp °C	5
SmartGrid Niz Tarifa °C	Iz
SmartGrid Višek Energ. °C	Iz
SmartGrid Blokada	Iz
Način Sušenja Estriha	Iz

Del menija »Instalater/Nastavitve/Ogrevalni krog/Ogrevalni 1«.

Onemogočeno Nočno Zniž °C **5 (-40...40)**

Ko je zunanja temperatura nižja od te vrednosti, se funkcija »Nočno znižanje« onemogoči, ker je ponovno dviganje temperature energijsko preveč potratno in traja predolgo.

Ta meni preglasi daljinec »Nočno znižanje«.

Sob Temp Znižan, NZ °C **-2 (0...-30)****Sob Temp Znižan, Dopust °C** **-2 (0...-30)**

Ti meniji so prikazani, če so za ogrevalni krog nameščeni sobni senzorji. Tukaj je mogoče nastaviti število stopinj, koliko mora pasti sobna temperatura med daljinsko nadzorovanim nočnim znižanjem in znižanjem med dopustom. Nočno znižanje lahko nastavite tudi na občasno; znižanje temperature se nato vnese v urnik.

Prim. pretok znižan, NZ °C **-3 (0...-30)****Prim. pretok znižan, Dopust °C** **-3 (0...-30)**

Ti meniji so prikazani, če za ogrevalni krog niso nameščeni sobni senzorji. Tukaj je mogoče nastaviti število stopinj, koliko mora pasti temperatura primarnega pretoka za ogrevalni krog med daljinsko nadzorovanim nočnim znižanjem in znižanjem med dopustom. Nočno znižanje lahko nastavite tudi na občasno; znižanje temperature se nato vnese v urnik.

Hitrost Obt Črp Ogr K **100 (Iz/1...100)**

Če je povezana obtočna črpalka ogrevalnega kroga G1, bo ta nastavitev nastavljena na »Iz«.

Namen tega menija je nastaviti hitrost (%) polnilne črpalke G11 za toplotno črpalko.

Menijska vrstica je prikazana za sistem priklopa 1 ter za sistem priklopa 2 in 3, če ni pretoka toplote.

Alarm Nizka Sob Temp °C **5 (-40...40)**

Če je sobna temperatura prenizka (glede na nastavljeno vrednost), se prikaže alarm »Alarm Nizka Sob Temp«. Ta menijska vrstica je prikazana, če je sobni senzor povezan in določen.

SmartGrid Niz Tarifa °C **Iz (Iz/1...5)**

Nastavitev za zvišanje sobne temperature pri ceni energije "Nizka tarifa" prek SmartGrid.

Da je lahko ta meni prikazan, morata biti v meniju za oddaljeni nadzor določena tako SmartGrid A kot SmartGrid B.


Več informacij o tem je na voljo v razdelku »Daljinec/ SmartGrid A/B« v poglavju »Instalater/Določiti«.

SmartGrid Višek Energ. °C **Iz (Iz/1...5)**

Nastavitev za zvišanje sobne temperature po ceni energije "Višek energije" prek SmartGrid. Ta funkcija se ne uporablja za nadzor cen električne energije.

Da je lahko ta meni prikazan, morata biti v vhodu za daljinec določena tako SmartGrid A kot SmartGrid B.

Več informacij o tem je na voljo v razdelku »Daljinec/ SmartGrid A/B« v poglavju »Instalater/Določiti«.

 Če so nameščeni sobni senzorji, je prikazan meni »Znižana sobna temperatura«. Če sobni senzorji niso nameščeni, je prikazan meni »Znižan primarni pretok«.

Primer

Praviloma »Zmanjšanje primarnega pretoka« za 3 do 4 °C ustreza zmanjšanju za približno 1 °C pri sobni temperaturi v normalnem sistemu.

SmartGrid Blokada

Iz (Iz/Vk)

"Vk" pomeni, da je ogrevalni krog blokiran pri "visoki" ceni energije prek SmartGrid. Če zunanja temperatura pade pod vrednost, nastavljeno v meniju "Onemogočeno Nočno Zniž °C", ta funkcija ni aktivirana.

Da je lahko ta meni prikazan, morata biti v meniju za oddaljeni nadzor določena tako SmartGrid A kot SmartGrid B.

Več informacij o tem je na voljo v razdelku »Daljinec/ SmartGrid A/B« v poglavju »Instalater/Določiti«.

Čas Sušenja

Iz (Iz/1/2/3)

Velja za ogrevalni krog 1. Čas sušenja za novogradnje. Funkcija omejuje izračun temperature primarnega pretoka (nastavitvena vrednost za »Nastavitve ogrevanja vašega objekta« skladno s spodnjim urnikom.

Način 1 - Čas sušenja 8 dni

1. Nastavitvena vrednost radiatorskega sistema je nastavljena na 25 °C za obdobje 4 dni.
2. Med dnevi 5-8 uporabite nastavitveno vrednost v »Čas Sušenja °C«.

(Od 9. dne naprej se vrednost izračunavajo samodejno skladno z »Nastavitvami ogrevanja vašega objekta«).

Način 2 - Čas sušenja za obdobje 10 dni + koračno povečanje in zmanjšanje

1. Začetek povečanja v stopnjah: Nastavitvena vrednost radiatorskega sistema je nastavljena na 25 °C. Nastavitvena vrednost se nato vsak dan dvigne za 5 °C, dokler ne doseže nastavljene vrednosti »Čas sušenja °C«.
Zadnja stopnja je lahko manjša od 5 °C.
2. Čas sušenja 10 dni
3. Padanje v stopnjah: Po povečevanju v stopnjah in 10 dneh pri enaki temperaturi se nastavitvena temperaturna točka zmanjša na 25 °C, in sicer vsak dan po 5 °C.
Zadnja stopnja je lahko manjša od 5 °C.

(Po končanem zniževanju v stopnjah in 1 dan pri nastavitveni točki 25 °C se vrednost izračunava samodejno skladno z »Nastavitvami ogrevanja vašega objekta«).

Način 3

V tem načinu se funkcija zažene v »Načinu 1«, ki mu sledi »Način 2«, nato pa še v načinu »Nastavitve ogrevanja vašega objekta«.

Sušenje Estriha Temp °C

25 (25...55)

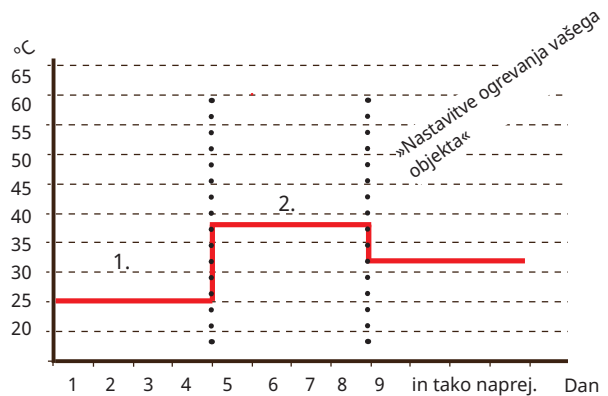
Tukaj je nastavljena temperatura za »Način 1/2/3«, kot je prikazano zgoraj.

Način Sušenja Estriha

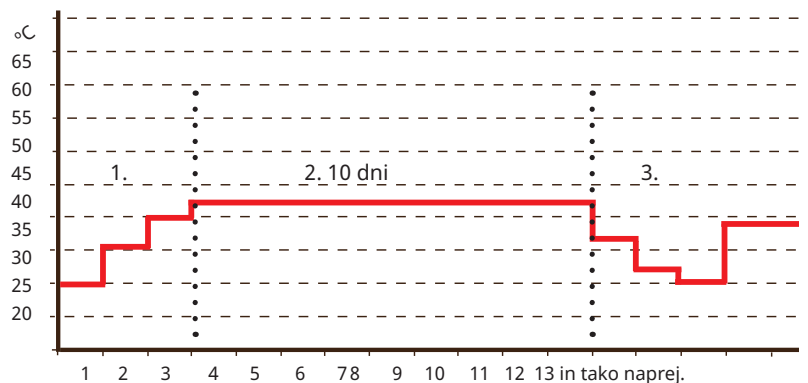
Iz (Iz/Vk)

Ta menijska vrstica je prikazana za ogrevalni krog 2-*, če je v zgornjem meniju »Čas Sušenja« izbran način ogrevanja (1-3).

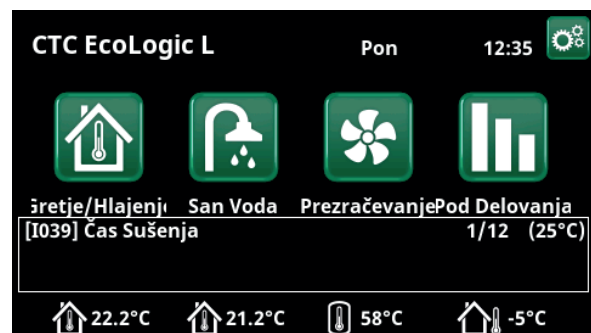
Možnost »Vk« pomeni, da bo način sušenja, izbran za ogrevalni krog 1, potekal tudi za izbrani ogrevalni krog*.



Primer za Način 1 z nastavljeno vrednostjo »Sušenje Estriha Temp °C«: 38.



Primer za Način 1 z nastavljeno vrednostjo »Sušenje Estriha Temp °C«: 37.



Primer Sušenje Estriha Temp, dan 1 od 12 dni s trenutno nastavitveno vrednostjo 25 °C.

5.9.2 Nastavitve Toplotne Črpalke*

Zagon Pri StopinjaMinut -60 (-900...-30)

Tukaj se nastavi stopnja minuta, pri kateri se zažene toplotna črpalka 1 (TČ1). Izračun stopinja minut se uporablja samo za pri sistemih priklopa 1, 2 in 3.

Maks Prim TČ Dif °C 10 (3...20)

Če je dejanska vrednost primarnega pretoka enaka kot nastavitvena vrednost plus nastavljena vrednost, stopinja minute pa so nižje od izhodiščne vrednosti za prvo toplotno črpalko (tovarniška nastavitvev je -60), so stopinja minute nastavljene na vrednost za zagon prve toplotne črpalke.

Če je dejanska vrednost primarnega pretoka večja od nastavitvene vrednosti plus nastavljena vrednost, stopnja minute pa so nižje 0, so stopinja minute nastavljene na 0.

Če je dejanska vrednost primarnega toka manjša ali enaka nastavitveni vrednosti brez nastavljene vrednosti, so stopinja minute nastavljene na vrednost za zagon za prvo toplotno črpalko (tovarniška nastavitvev je -60).

Velja za sisteme priklopa 1, 2 in 3.

Maks Prim TČ Dod Dif °C 14 (5...20)

Če je dejanska vrednost primarnega toka manjša ali enaka nastavljeni vrednosti minus nastavljene vrednosti, so stopinje minute nastavljene na najvišjo nastavljeno začetno vrednost za dodatno toploto (tovarniško nastavljeno na -500).

Velja za sisteme priklopa 1, 2 in 3.

Dif Med Kompresorji -60 (-200...-30)

V tem meniju je določena razlika (izmerjena v stopinja minutah), pri kateri se bodo po potrebi zagnale toplotne črpalke. Med povečanjem/zmanjševanjem z manjšo toplotno črpalko z nižjo izhodno močjo se uporablja polovica nastavljene vrednosti.

Velja za sisteme priklopa 1, 2 in 3.

Zakasnitev Med Kompresorji 30 (5...180)

Čas zakasnitve med dvema toplotnima črpaloma lahko nastavite tukaj. Ta vrednost velja, na primer, za čas, ki bo pretekel, preden se bo lahko zagnala tretja toplotna črpalka, ko prva in druga toplotna črpalka že delujeta, in tako naprej.

Med povečanjem/zmanjševanjem z manjšo toplotno črpalko z nižjo izhodno močjo se uporablja polovica nastavljene vrednosti.

Velja za sisteme priklopa 4-6.

Kalkulacija Zakasn Ogrevanja*** 3 (1...7)

Po ogrevanju sanitarne vode je temperatura ogrevanja visoka. V določenem časovnem obdobju se temperatura primarnega pretoka ne upošteva.

Zagon Pri Stop.Min. Hlajenje** 60 (30...900)

Tukaj vnesete stopinjo minuto, pri kateri prva toplotna črpalka 1 začne proizvajati hlajenje.

Velja samo za sistema priklopa 4 in 5.

Zagon Pri StopinjaMinut	-60
Maks Prim TČ Dif °C	10
Maks Prim TČ Dod Dif °C	14
Dif Med Kompresorji	-60
Zakasnitev med Kompresorji	30
Zakasnitev temp. prim. pret. (mi3)	60
Zagon Pri Stop.min. Hlajenje	60
Dif Med Kompresorji Hlajenje	60
Prioriteta Z/V °C	7
Prioriteta Voda Z/V °C	0
SmartGrid Blokada TČ	Da
Topl Črp 1	
Topl Črp 2	
Topl Črp 3	
Odtaljevanje Ogr Temp Min čas	10
Odtaljevanje Ogr Temp Maks čas	10
Odtaljevanje Ogr Temp Min °C	10
Odtaljevanje Ogr Temp Maks °C	-10

Meni: »Instalater / Nastavitve / Topl Črp«.

* Število možnih ogrevalnih krogov ali toplotnih črpalk, ki se lahko povežejo s sistemom, je odvisno od krmilnega sistema.

**Menijska vrstica je prikazana, če je določeno aktivno hlajenje in ko v menijski vrstici »Skupno Ogrevanje/Hlajenje hrane« menija »Instalater/Določi/Hlajenje« izberete »Ni hranilnika«.

***Ta menijska vrstica je prikazana glede na model toplotne črpalke.

Dif Med Kompresorji Hlajenje** 60 (30...200)

V tem meniju določite razliko (izmerjeno v stopinjah minutah), pri kateri morajo toplotne črpalke za proizvodnjo hlajenja po potrebi začeti s proizvodnjo hlajenja. Med povečanjem/zmanjševanjem z manjšo toplotno črpalko z nižjo izhodno močjo se uporablja polovica nastavljene vrednosti.

Velja samo za sistema priklopa 4 in 5.

Prioriteta Z/V °C 7 (-20...15)

Ta temperaturna nastavev nadzira prednostno nastavev proizvodnje toplote med toplotnimi črpalkami zrak/voda in voda/voda, če sta v sistem povezani oba tipa. Privzeta vrednost je 7 °C, kar pomeni, da se toplotna črpalka zrak/voda prednostno razvršča pri zunanjih temperaturah 7 °C in več.

Prioriteta Voda Z/V °C 7 (-20...15)

Ta temperaturna nastavev nadzira prednostno nastavev ogrevanja sanitarne vode med toplotnimi črpalkami zrak/voda in voda/voda, če sta v sistem povezani oba tipa. Privzeta vrednost je 7 °C, kar pomeni, da se toplotna črpalka zrak/voda prednostno razvršča pri zunanjih temperaturah 7 °C in več.

SmartGrid Blokada TČ Ne (Da/Ne)

"Da" pomeni, da je toplotna črpalka blokirana, ko je aktivna funkcija "SmartGrid Blokada".

Topl Črp 1-*

Uporabljene nastavitve za vsako toplotno črpalko. Oglejte si poglavje »Nastavitve/Toplotna črpalka 1-«.

Odtaljevanje Ogr Temp Min čas 10 (0...360)

Nastavi minimalni čas ogrevanja »Min m« (minute) za ogrevalno tuljavo v kondenzacijskem pladnju pri zunanji temperaturi T1.

Odtaljevanje Ogr Temp Maks čas 10 (0...360)

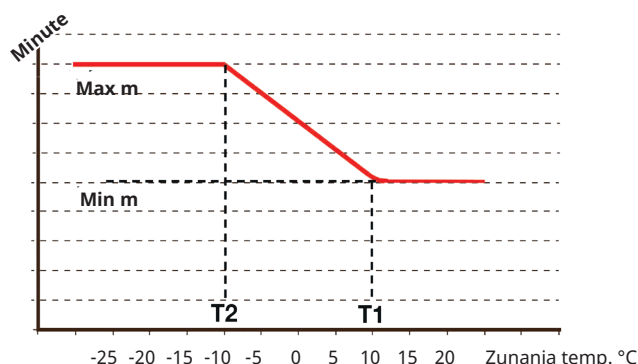
Nastavi maksimalni čas ogrevanja »Maks m« (minute) za ogrevalno tuljavo v kondenzacijskem pladnju pri zunanji temperaturi T2.

Odtaljevanje Ogr Temp Min °C 10 (-40...40)

Ko je zunanja temperatura na tej ali višji vrednosti (T1), je čas ogrevanja prilagojen navzdol na vrednost, ki je nastavljena v meniju »Minimalni čas ogrevanja za odmrzovanje v m«.

Odtaljevanje Ogr Temp Maks °C -10 (-40...40)

Ko je zunanja temperatura na tej ali nižji vrednosti (T2), je čas ogrevanja prilagojen navzgor na vrednost, ki je nastavljena v meniju »Maksimalni čas ogrevanja za odmrzovanje v m«.



Shema kaže, da se čas ogrevanja ogrevalne tuljave kondenzacijskih pladnjev uravnava glede na zunanjo temperaturo.

Ko je zunanja temperatura nižja od T2, se čas ogrevanja nastavi navzgor na »Maks m«.

Ko je zunanja temperatura višja od T2, se čas ogrevanja nastavi navzdol na »Min m«.

Te temperature in časi so nastavljeni v menijih »Temperatura ogrevanja pri odmrzovanju ...« na levi strani.

*Število možnih ogrevalnih krogov ali toplotnih črpalk, ki se lahko povežejo s sistemom, je odvisno od krmilnega sistema.

**Menijska vrstica je prikazana, če je določeno aktivno hlajenje in ko v menijski vrstici »Skupno Ogrevanje/Hlajenje hrane« menija »Instalater/Določil/Hlajenje« izberete »Ni hranilnika«.

5.9.3 Nastavitve Toplotne Črpalke 1-**

Kompresor **Blokirano (Dovoljeno/Blokirano)**

Toplotna črpalčka je opremljena z blokiranim kompresorjem. »Dovoljeno« pomeni, da se kompresor lahko zažene.

Stop Pri Zun Temp °C -22 (-22...10)

Ta meni se nanaša na nastavitve zunanje temperature, pri kateri kompresor nima več dovoljenja za obratovanje. Toplotna črpalčka se zažene 2 °C nad nastavljeno vrednostjo.

Velja samo za toplotne črpalčke zrak/voda.

Polnilna Črp % 50% (20...100)

Tukaj se nastavlja hitrost polnilne črpalčke.

Mejna Nizka Temp. 0 (0...-15)

Temperaturna omejitev za »zimski način«.

Ko je zunanja temperatura enaka ali nižja (T2), se hitrost kompresorja poveča na hitrost R2.

Velja samo za modulatorske toplotne črpalčke zrak/voda.

Maks RPS 90* (50...120)

Največja dovoljena hitrost kompresorja pri »zimski temperaturi«. Nastavi največjo hitrost kompresorja (R2) pri zunanji temperaturi T2.

Velja samo za modulatorske toplotne črpalčke zrak/voda.

Mejna Visoka Temp. 20 (0...20)

Temperaturna omejitev za »poletni način«. Ko je zunanja temperatura enaka ali višja (T1), se hitrost kompresorja upočasni na hitrost R1. Toplotna črpalčka se zažene in zaustavi pri dejanski vrednosti in nastavitveni vrednosti. Velja samo za modulatorske toplotne črpalčke zrak/voda.

Maks RPS Mejna Vis Temp. 50 (50...120)

Največja dovoljena hitrost kompresorja pri »poletni temperaturi«. Nastavi največjo hitrost kompresorja (R1) pri zunanji temperaturi T1.

Velja samo za modulatorske toplotne črpalčke zrak/voda.

Dalj. Zmanjšanje hrupa RPS 50 (20...120)

Nastavitev vrednosti hitrosti kompresorja, ki velja za daljinec.

Za več informacij si oglejte razdelek »Dol. Daljinec« v poglavju »Instalater/Določiti«.

Urniki Zmanjšanje Hrupa

V tem meniju se zažene urnik z omejeno hitrostjo kompresorja za zmanjšanje ravnih hrupa.

V razdelku »Urniki« je na voljo opis za nastavljanje časovnih obdobj.

Stop Kompri Pri Slanica °C -5 (-7...10)

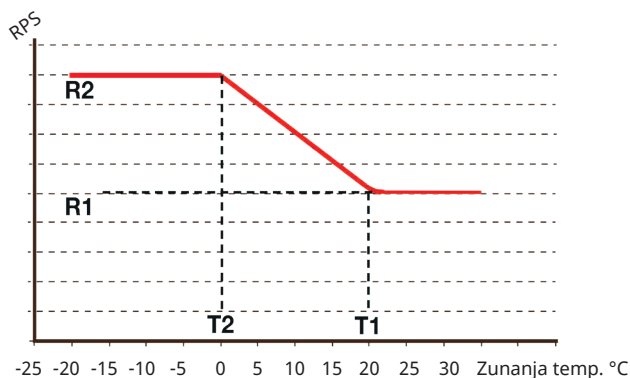
V tem meniju je določena temperatura slanice, pri kateri se bo kompresor zaustavil.

Velja samo za toplotne črpalčke voda/voda.

Topl Črp 1

Kompresor	Blokirano	
Stop Pri Zun Temp °C	-22	
Polnilna Črp %	50%	
Mejna Nizka Temp	0	
Maks rps	90	
Mejna Visoka Temp	20	
Maks rps Mejna Vis Temp	50	
Dalj. Zmanjšanje hrupa RPS	50	
Urniki Zmanjšanje Hrupa		
Stop Kompri Pri Slanica °C	-5	
Črp Slanice	Avto	
Tarifa TČ	Ne	
Urniki Tarifa TČ		
Pasivno Hlajenje - Crp Slanice VklDa		
Urniki Tihi Način		

Meni: »Instalater/Nastavitve/Topl Črp/Topl Črp 1«.



Shema kaže, da je hitrost kompresorja krmiljena glede na zunanjo temperaturo.

Ko je zunanja temperatura nižja od T2, se hitrost kompresorja poveča na hitrost R1.

Ko zunanja temperatura preseže T1, se hitrost kompresorja upočasni na R1.

Te temperature in omejitve hitrosti so nastavljene v menijih na levi.

* Vrednost se lahko razlikuje glede na model toplotne črpalčke.

**Število možnih ogrevalnih krogov ali toplotnih črpalčk, ki se lahko povežejo s sistemom, je odvisno od krmilnega sistema.

Črp Slanice

Avto (Avto/10 dni/Vk)

Po končani namestitvi lahko izberete 10-dnevno obratovanje črpalke za slanico, da se odstrani zrak iz sistema. Nato črpalka za slanico vstopi v način »Avto«. »Vk« pomeni, da črpalka za slanico obratuje neprekinjeno.

Velja samo za toplotne črpalke voda/voda.

Tarifa TČ

Ne (Da/Ne)

»Da« pomeni, da je funkcijo mogoče aktivirati prek daljinskega nadzora.

Za več informacij si oglejte razdelek »Dol. Daljinec« v poglavju »Instalater / Določí«.

Urník Tarifa TČ

Ta menijska vrstica je prikazana, če je za funkcijo »Tarifa TČ« določen urník.

Za več informacij si oglejte:

- poglavje »Urník«.
- razdelek »Dol. Daljinec« v poglavju »Instalater / Določí« za določitev funkcije daljinskega nadzora.

Pasívno Hlajenje – Črp Slanice Vk

Da (Da/Ne)

Če je treba črpalko slanice uporabiti za pasívno hlajenje, nastavite parameter na »Da«.

Velja samo za toplotne črpalke voda/voda.

Urník Tihi Način

Urník lahko zaženete, npr. ponoči, z omejeno hitrostjo kompresorja in ventilatorja, da se zmanjša raven hrupa.

V razdelku »Urník« je na voljo opis za nastavljanje časovnih obdobj.

Velja samo za različico CTC EcoAir 600M.

5.9.4 Nastavitve Dodatni Vir

Dod Vir E1 Vk (Iz/Vk)

Če izberete možnost "Iz", izklopite dodatni vir E1.

Zagon E1; StopinjaMinut -500 (-900...-30)

Ta meni se uporablja za določitev, pri koliko stopinj minutah se mora zagnati dodatni vir ogrevanja E1.

Velja za sisteme priklopa 1, 2 in 3.

Dif E1; StopinjaMinut -100 (-300...-20)

Ta meni se uporablja za določitev razlike v stopinja minutah med pogoji za zagon in zaustavitev dodatnega ogrevanja E1. Če je dodatno ogrevanje nastavljeno, da se zažene pri -500 stopinja minutah, se bo zaustavilo na -400 stopinja minutah (na podlagi nastavitve razlike -100).

Velja za sisteme priklopa 1, 2 in 3.

Zagon E2; StopinjaMinut** -500 (-900...-30)

V tem meniju lahko določite, pri koliko stopinja minutah naj se zažene električni grelnik.

Velja za sisteme priklopa 2 in 3.

Dif E2, StopinjaMinut** -100 (-300...-20)

Ta meni se uporablja za določitev razlike v stopinja minutah med pogoji za zagon in zaustavitev električnega grelnika. Če je električni grelnik nastavljen, da se zažene pri -500 stopinja minutah, se bo zaustavil na -400 stopinja minutah (pri nastavitvi -100).

Velja za sisteme priklopa 2 in 3.

Zagon EcoMiniEl, StopinjaMinut -500 (-900...-30)

Ta meni se uporablja za določitev, koliko stopinja minutah se bo zagnala funkcija EcoMiniEl.

Velja za sisteme priklopa 2 in 3.

Dif Stopinja EcoMiniEl -50 (-300...-20)

Ta meni se uporablja za določitev razlike v stopinja minutah med pogoji za zagon in zaustavitev EcoMiniEl. Če je električni kotel nastavljen, da se zažene pri -500 stopinja minutah, se bo zaustavilo na -450 stopinja minutah (pri nastavitvi -50).

Velja za sisteme priklopa 2 in 3.

Zakasn Dod Vir E1 180 (0...480)

Ta meni se uporablja za določitev zakasnitve subnormalne temperature v minutah v hranilniku toplote pred zagonom dodatnega vira ogrevanja E1.

Velja za sisteme priklopa 4-6.

Dod Vir E2* 7 (Iz/1...3/1...7/1...10)

Če je izbrana vrednost, je med ogrevanjem dejaven dodatni vir toplote. Če je izbrana možnost »Iz«, je dodatni vir toplote blokiran.

Zakasn Dod Vir E2 180 (30...480)

Ta meni se uporablja za določitev zakasnitve subnormalne temperature v minutah v hranilniku toplote pred zagonom električnega grelnika E2.

Dodatni Vir		
Dod Vir E1	Iz	
Zagon E1; StopinjaMinut	-500	
Dif E1; StopinjaMinut	-100	
Zagon E2; StopinjaMinut	-500	
Dif E2; StopinjaMinut	-100	
Zagon EcoMiniEl; StopinjaMinut	-500	
Dif Stopinja EcoMiniEl	-50	
Zakasn Dod Vir E1	180	
Dod Vir E2	7	
Zakasn Dod Vir E2	180	
Dif Zakasn E2	60	
Dod Vir EcoMiniEl	Ne	
Zakasn EcoMiniEl	180	
Zakasn Stopnje EcoMiniEl	30	
Blok DodVir Pri ZunTemp°C	5	
Temp Kotel; Odp Mes Ventil °C	70	
Kotel maks °C	Iz	
Glavne Varov A	20	
Konverzijski Faktor Tok Senz	1	
Tarifa EG	Da	
Urn timer Tarifa EG		
SmartGrid Blokada El Grelca	Ne	
Zagon pri Dim Plinih °C	Iz	
E1 Polnilna Črp TČ1 (G11) %	100	
E2 Polnilna Črp TČ1 (G11) %	70	
E3 Polnilna Črp TČ1 (G11) %	70	

Meni: »Instalater/Nastavitve/Dodatni vir ogrevanja«.

*Vrednost, ki jo je mogoče izbrati (1-3 koraki/1-7 korakov/1-10V), je odvisna od tega, kako je dodatna toplota določena v vrstici »Dod Vir (E2)« v meniju »Instalater/Določil/Sistem Tip«.

**Velja samo za različico CTC EcoLogic L.

Dif Zakasn E2 60 (10...120)

Ta meni se uporablja za določitev razlike v minutah med pogoji za zagon in polno delovanje električnega grelnika. Na primer, če se električni grelnik zažene 180 minut po subnormalni temperaturi, bo delovanje pri polni moči doseženo po 240 minutah (pri nastavitvi 60).

Dod Vir EcoMiniEI Ne (Ne/1/2/3)

Ta menijska vrstica je prikazana, če je določena funkcija EcoMiniEI. Določite, ali naj se električni kotel poveže v 1, 2 ali 3 stopnjah.

Velja za sisteme priklopa 2, 3 in 4.

Zakasn EcoMiniEI 180 (30...480)

Ta meni se uporablja za določitev števila minut subnormalne temperature v hranilniku toplote po potrebnem zagonu EcoMiniEI.

Velja za sistem priklopa 4, če so v meniju »Dod. vir EcoMiniEI« izbrane stopnje (1, 2, 3).

Zakasn Stopnje EcoMiniEI 30 (10...120)

Ta meni se uporablja za določanje zakasnitve (med koraki), pri kateri se mora zagnati EcoMiniEI.

Velja za sistem priklopa 4, če so v meniju »Dod. vir EcoMiniEI« izbrane stopnje (1, 2, 3).

Blok DodVir Pri ZunTemp °C 5 (-40...40)

Ta meni se uporablja za določitev zunanje temperature, pri kateri je treba blokirati dodatno ogrevanje.

Temp Kotel, Odp Meš Ventil °C 70 (10...80)

Ta meni se uporablja za določanje temperature, pri kateri se mora odpreti mešalni ventil za dodatno ogrevanje.

Maks Kotel °C Iz (30...120)

Obratovalni termostat za dodatno ogrevanje (e1) v načinu Dodatni vir ogrevanja.

Ko je dosežena nastavljena temperatura, je izhod (E1/A11) na relejni kartici izklopljen. »Iz« pomeni, da je relejni izhod E1/A11 vklopljen v načinu Dodatni vir ogrevanja.

Glavne Varov A 20 (10...90)

Tukaj je nastavljena velikost glavne varovalke v objektu. Ta nastavev in vgrajeni tokovni senzorji zagotavljajo, da so varovalke zaščitene pri uporabi naprav, ki ustvarjajo začasne jakostne vrhe, na primer kuhalniki, pečice, motorni grelniki itd. Izdelek pri uporabi tovrstne opreme začasno porablja manj moči.

Konverzijski faktor Tok Senz 1 (1...10)

Ta meni se uporablja za določanje faktorja, ki ga uporablja tokovni senzor. Ta nastavev se izvede samo, če je bila nameščena povezava za tokovni senzor za višje tokove.

Primer: Uporabniška (nastavljena) vrednost 2 = > 16 A bo 32 A.

Dif Zakasn E2	60
Dod Vir EcoMiniEI	Ne
Zakasn EcoMiniEI	180
Zakasn Stopnje EcoMiniEI	30
Blok DodVir Pri ZunTemp °C	5
Temp Kotel; Odp Mes Ventil °C	70
Kotel maks °C	Iz
Glavne Varov A	20
Konverzijski Faktor Tok Senz	1
Tarifa EG	Da
Urn timer Tarifa EG	
SmartGrid Blokada EI Grelca	Ne
Zagon pri Dim Plinih °C	Iz
E1 Polnilna Črp TČ1 (G11) %	100
E2 Polnilna Črp TČ1 (G11) %	70
E3 Polnilna Črp TČ1 (G11) %	70

Del menija: »Instalater/Nastavitve/Dodatni Vir«.

Tarifa EG

Ne (Da/Ne)

Ta menijska vrstica je prikazana, če je »Vhod« za daljinec določen za funkcijo »Tarifa EG« v meniju »Instalater/Določil/Daljinec«.

»Da« pomeni, da je funkcijo mogoče aktivirati prek daljinskega nadzora.

Več informacij o tem je na voljo v razdelku »Daljinec/Tarifa EG« v poglavju »Instalater/Določil«.

Urn timer Tarifa EG

Ta menijska vrstica je prikazana, če je za funkcijo »Tarifa EG« določen urnik.

Za več informacij si oglejte:

- poglavje »Urn timer«.
- razdelek »Dol. Daljinec« v poglavju »Instalater/Določil« za določitev funkcije daljinskega nadzora.

SmartGrid Blokada EI Grelca

Ne (Da/Ne)

Za prikaz tega menija določite vhod daljinskega nadzora za SmartGrid A in SmartGrid B.

»Da« pomeni, da je dodatni vir blokiran, ko je aktivna funkcija »SmartGrid Blokada«.

Za več informacij si oglejte razdelek »Dol. Daljinec« v poglavju »Instalater/Določil«.

Zagon pri Dim Plinih °C

Iz (Iz/50...250)

Ta meni se uporablja za določitev temperature dimnih plinov (senzor B8), pri kateri se bo zagnal sistem kotla na drva, toplotna črpalka (toplotne črpalke) pa se bo zaustavila.

Delovanje kotla na drva se aktivira, ko temperatura dimnih plinov preseže vrednost, nastavljeno v tem meniju, in je temperatura enaka ali višja od referenčne vrednosti (nastavitvene vrednosti). Ko je aktiviran kotel na drva, se toplotna črpalka ali dodatni vir ogrevanja ne uporabljata za ogrevanje. Delovanje kotla na drva se deaktivira, ko temperatura dimnih plinov pade pod vrednost, nastavljeno v tem meniju. Kotel na drva se lahko zažene tudi, ko senzor primarnega pretoka (B1) zaznava za 10 °C nižjo temperaturo od nastavljenih.

Velja za sistem priklopa 1.

E1 Polnilna Črp TČ1 (G11) %

100 (0...100)

Hitrost polnilne črpalke 1 (G11), ko je aktivno dodatno ogrevanje E1 in je določeno.

Velja za sistem priklopa 4.

E2 Polnilna Črp TČ1 (G11) %

70 (0...100)

Polnilna črpalka 1 (G11) doseže vsaj to hitrost, ko je dejaven električni grelnik E2.

E3 Polnilna Črp TČ1 (G11) %

70 (0...100)

Polnilna črpalka 1 (G11) doseže vsaj to hitrost, ko je aktivno dodatno ogrevanje E3 in je določeno.

Velja za sistema priklopa 2 in 4.

5.9.5 Nastavitve Hranilnika za ogrevanje SanVode

Spodnji meniji so prikazani, če je v meniju »Instalater / Določi / HranSV« določen »Hran SV«. Senzor B5 meri temperaturo v hranilniku za ogrevanje sanitarne vode.

Program SV

Razpoložljive možnosti so »Ekonomik«, »Normal« in »Komfort«.

Pritisnite »OK«, da odprete nastavitve za izbrani program za sanitarno vodo. Spodaj prikazane tovarniške nastavitve veljajo za način »Normal«. Za tovarniške nastavitve načinov »Ekonomik« in »Komfort« si oglejte razdelek »Seznam parametrov«.

• Stop Temp TČ °C 55 (20... 60)

Pri izbrani temperaturi toplotna črpalka preneha ogrevati hranilnik za ogrevanje sanitarne vode.

• Dod San V Stop T °C 60 (20...62)

Ta meni se uporablja za določanje nastavitvene vrednosti za toplotno črpalko za ogrevanje sanitarne vode.

• Ponastavi program

Trenutni program za ogrevanje sanitarne vode bo ponastavljen na tovarniške nastavitve.

Start/Stop Dif °C 5 (3...7)

Ta meni se uporablja za nastavitve negativne, preden toplotna črpalka začne z ogrevanjem hranilnika za ogrevanje sanitarne vode po tem, ko je bila dosežena nastavitvena vrednost.

Primer: Če je temperatura za zaustavitev 55 °C in je histereza v tem meniju nastavljena na 5 °C, to pomeni, da bo toplotna črpalka spet začela ogrevati sanitarno vodo, ko bo temperatura v hranilniku padla na 50 °C.

Maks Čas San V (min) 20 (5...60)

To določa najdaljši čas, v katerem toplotna črpalka ogreva hranilnik za ogrevanje sanitarne vode.

Maks Čas Ogrev 40 (5...60)

To je najdaljši čas, v katerem toplotna črpalka ogreva ogrevalni tokokrog, če je potrebno ogrevanje sanitarne vode.

Dod Vir San V Avto (Da/Ne/Avto)

Ta meni se uporablja za določanje, ali mora biti dodatno ogrevanje aktivno vzporedno s toplotno črpalko, ki ogreva sanitarno vodo.

»Da« pomeni, da je nastavitvena vrednost za dodatno ogrevanje samodejno nastavljena na enako nastavitveno vrednost toplotne črpalke za ogrevanje sanitarne vode.

»Avto« pomeni, da dodatno ogrevanje deluje glede na vrednost, nastavljeno za dodatno ogrevanje hranilnika za ogrevanje sanitarne vode. »Ne« pomeni, da med ogrevanjem sanitarne vode dodatno ogrevanje ne sme biti aktivno.

Dod Vir E1 San V Ne (Da/Ne)

Če je izbrana možnost »Da«, je med ogrevanjem sanitarne vode aktivno dodatno ogrevanje. Če je izbrana možnost »Ne«, je dodatno ogrevanje blokirano.

Program SV	
Start/Stop Dif °C	5
Maks Čas San V (min)	20
Maks Čas Ogrev	40
Dod Vir San V	Avto
Dod Vir E1 San V	Ne
Dod Vir E2 San V	3
Dod Vir EcoMiniEl San V	3
Min Temp °C	45
Dod San V Periodično Dni	14
Stop Ogr SV Maks Dif °C	3
Start/Stop TČ2 Dif °C	3
Maks Dif Stop SV °C	3
Cirk San Vod Čas Del	4
Cirk San Vod Interval	15
Dif Zagon Zun Bojler San Vode	5
Cirkulacija San V, urnik	
SmartGrid Blokada °C	Iz
SmartGrid Niz Tarifa °C	Iz
SmartGrid Višek Energ. °C	Iz
SmartGrid Višek Energ blok. TČ	Ne
Dod San Voda Čas Daljinec	0.0

Meni: »Instalater/Nastavitve/Hran SV«

Ekonomik	
Normal	X
Komfort	

Stop Temp TČ °C	55
Dod San V Stop T °C	60

Ponastavi Program

Meni: »Instalater/Nastavitve/Hran SV/Program SV«.

Dod Vir E2 San V **3** (Iz/1...3/1...7/1...10)**

Če je izbrana vrednost, je med ogrevanjem sanitarne vode dejaven dodatno ogrevanje. Če je izbrana možnost »Iz«, je dodatno ogrevanje blokiran.

Dod Vir EcoMiniEI San V **3 (Iz/Stopnja 1...3)**

Če je izbrana možnost »Stopnja 1-3«, je med ogrevanjem sanitarne vode aktivno dodatno ogrevanje. Če je izbrana možnost »Iz«, je dodatno ogrevanje blokirano.

Min Temp °C **45 (20...55)**

Ta meni se uporablja za določanje najnižje dovoljene temperature v hranilniku za ogrevanje sanitarne vode.

Dod San V Periodično Dni **14 (Iz/1...30)**

Meni določa interval periodičnega povečanja temperature v hranilniku za ogrevanje sanitarne vode na 65 °C za zaščito pred legionelo.

1 = vsak dan 2 = vsak drugi dan itd.

Stop Ogr SV Mask Dif °C **3 (2...7)**

Če je podana zahteva za ogrevanje, se ogrevanje sanitarne vode prekine, preden je dosežena najvišja temperatura, da se prepreči zaustavitev kompresorja med preklapljanjem ogrevanja sanitarne vode na ogrevanje.

Start/Stop TČ2 Dif °C **3 (0...10)**

Ta meni velja samo za sistem, kjer je določen tripotni ventil Y22. Ogrevanje sanitarne vode prek ventila X22 poteka, če je temperatura sanitarne vode pod začetno vrednostjo, določeno z nastavljenjo razliko.

Maks Dif Stop SV °C **3 (2...10)**

Ogrevanje sanitarne vode se normalno prekine v senzorju za sanitarno vodo, to pa se lahko zgodi tudi pri temperaturi kondenzacije, ki se izračuna na podlagi notranjega tlačnega senzorja v toplotni črpalki. Temperatura kondenzacije se med ogrevanjem sanitarne vode znatno poveča. Ta meni se nanaša na vrednost, ki izhaja največje dovoljene temperature kondenzacije, ki prekine ogrevanje sanitarne vode. Če obstaja potreba po ogrevanju, sistem nato preusmeri na ogrevanje ogrevalnega kroga.

Cirk San Vod Čas Del **4 (1 do 90)**

Dolžina, koliko mora biti aktivno kroženje sanitarne vode med vsakim obdobjem. Prikazana je, če je v meniju »Instalater / Določi / Hranilnik za ogrevanje SV« določeno »Kroženje sanitarne vode«.

Cirk San Vod Interval **15 (5...90)**

Čas med obdobji kroženja sanitarne vode. Prikazana je, če je v meniju »Instalater / Določi / Hranilnik za ogrevanje SV« določeno »Kroženje sanitarne vode«.

Dif Zagon Zun Bojler San Vode* **5 (3...15)**

Ti meniji so prikazani, če je b meniju »Instalater / Določi / HranSV« določen »Zunanji hranilnik SV«. Ta meni se uporablja za izbiro temperaturne razlike, pri kateri se mora zagnati zunanje ogrevanje hranilnika za ogrevanje sanitarne vode. Razlika je določena glede na nastavitveno vrednost, ki je nastavljena v meniju »Program SV / Stop Temp TČ °C«.

* Velja samo za različico CTC EcoLogic L.

**Odvisno od tega, ali je E2 določen za 0-10V ali po korakih (0-3 alt. 0-7).

Čas Prog Cirk San V

V tem meniju so prikazana predvidena obdobja, ko je predvideno delovanje cirkulacijske črpalke za sanitarno vodo. Menijska vrstica je prikazana, če:

- je bila v meniju »Instalater / Določil / Hran SV« določena funkcija »Kroženje SV«;
- je bila v meniju »Instalater / Določil / Daljinec« določena funkcija »Urnik« za kroženje SV.

Za več informacij si oglejte:

- razdelek »Urnik«.
- razdelek »Dol. Daljinec« v poglavju »Instalater / Določil« za določitev funkcije daljinskega nadzora.

SmartGrid Blokada °C **Iz (Iz/-1...-50)**

Nastavljena vrednost za ogrevanje hranilnika sanitarne vode se zmanjša za vrednost, nastavljeno v tem meniju, ko je aktivna funkcija "SmartGrid Blokada".

Da je lahko ta meni prikazan, morata biti v meniju za oddaljeni nadzor določena tako SmartGrid A kot SmartGrid B.

Za več informacij si oglejte razdelek »Dol. Daljinec / SmartGrid A/B« v poglavju »Instalater / Določil«.

SmartGrid Niz Tarifa °C **Iz (Iz/1...30)**

Nastavljena vrednost za ogrevanje hranilnika sanitarne vode se poveča za vrednost, nastavljeno v tem meniju, ko je aktivna funkcija "SmartGrid Niz Tarifa".

Da je lahko ta meni prikazan, morata biti v meniju za oddaljeni nadzor določena tako SmartGrid A kot SmartGrid B.

Za več informacij si oglejte razdelek »Dol. Daljinec / SmartGrid A/B« v poglavju »Instalater / Določil«.

SmartGrid Višek Energ. °C **Iz (Iz/1...30)**

Nastavljena vrednost za ogrevanje hranilnika sanitarne vode se poveča za vrednost, nastavljeno v tem meniju, ko je aktivna funkcija "SmartGrid Višek Energ".

Da je lahko ta meni prikazan, morata biti v vhodu za daljinec določena tako SmartGrid A kot SmartGrid B.

Za več informacij si oglejte razdelek »Dol. Daljinec / SmartGrid A/B« v poglavju »Instalater / Določil«.

SmartGrid Višek Energ blok. TČ **Ne (Ne/Da)**

"Da" pomeni, da je ogrevanje hranilnika sanitarne vode s toplotno črpalko blokirano, ko je aktivna funkcija "SmartGrid Višek Energ".

Dod San Voda Čas Daljinec **0.0 (0.0...-10.0)**

Tukaj je nastavljeno trajanje, kako dolgo bo potekalo dodatno ogrevanje sanitarne vode. Funkcija se aktivira prek daljinskega nadzora.

Cirkulacija San V, urnik

SmartGrid Blokada °C	Iz
SmartGrid Niz Tarifa °C	Iz
SmartGrid Višek Energ. °C	Iz
SmartGrid Višek Energ blok. TČ	Ne
Dod San Voda Čas Daljinec	0.0

Del menija »Instalater/Nastavitve/Hran SV«

Urnik	Vk
1 E M T W T F S S	06:30 Vk
2 E M T W T F S S	07:00 Iz
3 D M T W T F S S	-
4 D M T W T F S S	-
5 D M T W T F S S	-
6 D M T W T F S S	-
7 D M T W T F S S	-

Meni: »Instalater/Nastavitve/Hran SV/Prog Cirk SV«

V zgornjem primeru se »Cirk SV« aktivira vsak teden – od ponedeljka do petka med 06:30 in 07:00.

Menijska vrstica je prikazana, če:

- je v meniju »Instalater / Določil / Hran SV« za določen normalni način za zunanji krmilni signal (normalno odprt (NO)/normalno zaprt (NC)) za funkcijo;
- je v meniju »Instalater / Določil / Hran SV« za funkcijo »Dod SV« določen »Vhod«.

5.9.6 Nastavitve Ogrevanje Hran

Meni velja samo na sisteme z s hranilnikom toplote (sistemi priklopa 4–6), če je določen »Hranilnik toplote« (meni: »Instalater / Določi / Hranilnik toplote«). Temperatura v hranilniku toplote se meri s senzorjem B6.

Hran Maks °C **55 (20...90)**

Nastavitev za želeno najvišjo temperaturo v hranilniku toplote.

Hran Min °C **30 (5... 60)**

Nastavitev za želeno najnižjo temperaturo v hranilniku toplote.

Dif Hran - Prim Pret °C **0 (0...15)**

Ta meni se uporablja za nastavitev zelene razlike med temperaturo v hranilniku in odhodno temperaturo primarnega pretok v ogrevalni krog.

Start/Stop Dif °C Hranilnik **5 (3...10)**

Ta meni se uporablja za nastavitev negativne histereze, preden toplotna črpalka začne z ogrevanjem hranilnika toplote po tem, ko je bila dosežena nastavitvena vrednost.

Primer: Če je v tem meniju temperatura za zaustavitev nastavljena na 55 °C, histereza pa na 5 °C, to pomeni, da bo toplotna črpalka začela znova ogrevati, ko bo temperatura v hranilniku padla na 50 °C.

Čas Prog Temp °C **50 (20...60)**

Ta meni se uporablja za nastavitev nastavitvene vrednosti, na podlagi katere hranilnik toplote deluje med zunanjo aktivacijo (daljinec) in pri načrtovanju programa ogrevanja.

Za več informacij si oglejte:

- razdelek »Urniki«.
- razdelek »Dol. Daljinec« v poglavju »Instalater / Določi« za določitev funkcije daljinskega nadzora.

Urniki Ogrevanje Hran

Ta menijska vrstica je prikazana, če je v meniju »Instalater / Določi / Daljinec« določena vrstica »Hran«.

Za več informacij si oglejte:

- razdelek »Urniki«.
- razdelek »Dol. Daljinec« v poglavju »Instalater / Določi« za določitev funkcije daljinskega nadzora.

SmartGrid Niz Tarifa °C **Iz (Iz/1...30)**

Nastavitveno vrednost za ogrevanje hranilnika, ko je aktivirana »SmartGrid Niz Tarifa«, je mogoče nastaviti tukaj.

Več informacij o tem je na voljo v meniju »Instalater / Določi / Daljinec / SmartGrid«.

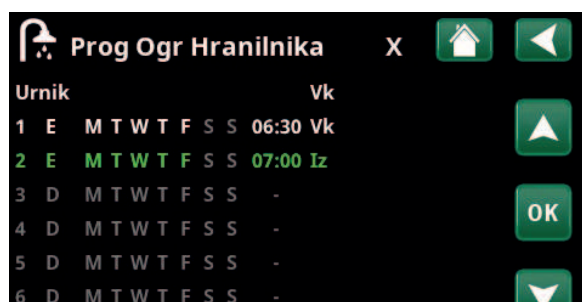
SmartGrid Višek Energ. °C **Iz (Iz/1...30)**

Nastavitveno vrednost za ogrevanje hranilnika, ko je aktivirana »SmartGrid Višek Energ«, je mogoče nastaviti tukaj.

Več informacij o tem je na voljo v meniju »Instalater / Določi / Daljinec / SmartGrid«.



Meni: »Instalater / Nastavitve / Ogrevanje Hran«.



V tem primeru je ogrevanje hranilnika toplote aktivirano vsak teden od ponedeljka do petka med 06:30 in 07:00.

5.9.7 Nastavitve Solarni paneli*

dT Maks Solar °C 7 (3...30)

Ko temperaturna razlika med solarnimi paneli in hranilnikom za ogrevanje sanitarne vode presega nastavljeno vrednost, polnilna črpalka na solarnih panelih (G30) mora začeti ogrevati sanitarno vodo za hranilnik za ogrevanje sanitarne vode.

dT Min Solar °C 3 (2...20)

Ko temperaturna razlika med solarnimi paneli in hranilnikom za ogrevanje sanitarne vode doseže nastavljeno vrednost, se mora polnilna črpalka na solarnih panelih (G30) zaustaviti.

Min Hitr Črp % 30 (30...100)

Najmanjša dovoljena hitrost (vrt/min) za cirkulacijsko črpalko (G30) je nastavljena tukaj.

Maks Kotel °C 85 (10...95)

Najvišja dovoljena temperatura v kotlu. Ogrevanje kotla se prekine, ko je dosežena nastavljena temperatura. Velja za sistem priklopa 1.

Maks San V Hran °C 85 (10...95)

Najvišja dovoljena temperatura v hranilniku za ogrevanje sanitarne vode. Ogrevanje se prekine, ko je dosežena nastavljena temperatura.

Maks Hran °C 85 (10...95)

Nastavitev zelene najvišje temperature v hranilniku toplote. Ogrevanje se prekine, ko je dosežena nastavljena temperatura.

Maks Temp Slan °C 18 (1...30)

Nastavitev za najvišjo dovoljeno temperaturo slane. Solarni panel preneha ogrevati zemeljski kolektor, ko je dosežena ta vrednost.

Opomba: Te vrednosti ne smete prilagajati brez posveta z instalaterjem.

dT Maks Zem Kol °C 60 (3...120)

Nastavitev za zagon solarnega ogrevanja zemeljskega kolektorja. Določa temperaturno razliko (solarni paneli – zemeljski kolektor), pri kateri se začne ogrevanje.

dT Min Zem Kol °C 30 (1...118)

Nastavitev za zaustavitev solarnega ogrevanja zemeljskega kolektorja. Določa temperaturno razliko (solarni paneli – zemeljski kolektor), pri kateri se ogrevanje prekine.

Solar Test Hran (min) 4 (1...20)

(Uporablja se samo, če so bili določeni solarni kolektorji z odvodnimi cevmi.) Pri predogrevanju zemeljskega kolektorja se vsakih 30 minut izvede preklon na ogrevanje hranilnika za preverjanje, ali je mogoče ogrevanje hranilnika. Preskus se izvaja po nastavljenem časovnem intervalu. Če je dosežena zadostna temperatura, se ogrevanje hranilnika nadaljuje; sicer sistem znova prekloni na ogrevanje zemeljskega kolektorja.

Test Frekvenca min 30 (0...180)

Določa, kako pogosto mora potekati solarni test. Če je vrednost nastavljena na 0, se solarni test izvaja neprestano.

Nast. Solarni Panel	
dT Maks Solar °C	7
dT Min Solar °C	3
Min Hitr Črp %	30
Maks Kotel °C	85
Maks San V Hran °C	85
Maks Hran °C	85
Maks Temp Slan °C	18
dT Maks Zem Kol °C	60
dT Min Zem Kol °C	30
Solar Test Hran (min)	4
Test Frekvenca min	30
Zimski Način	
Pretok l/min	6.0
Zaščita Kolektorja	

Meni: »Instalater / Nastavitve«Solarni paneli«.

Zimski Način

Iz (Iz/Vk)

Deaktivacija funkcija »Solar Test Hran Min«. »Iz« pomeni, da se ogreva samo zemeljski kolektor.

Pretok l/min

6.0 (0.1...50.0)

Tukaj je treba navesti hitrost pretoka skozi solarne panele. (To je mogoče odčitati z merilnika pretoka v sistemu.)

Pretok je treba odčitati, ko črpalka G30 obratuje pri 100%.

Opomba: Pomembno je, da je vrednost pravilna, saj se tok uporablja kot osnova za izračun moči in kumulativne energije. Nepravilni pretoki bodo zato dali napačne vrednosti za te parametre.

Zaščita Kolektorja

Oglejte si poglavje »Nastavitve zaščite kolektorja«.

5.9.7.1 Nastavitve Zaščita Kolektorja*

Maks Temp °C

120 (110...150)

Ščiti solarne panele pred visokimi temperaturami, tako da omogoča kroženje v solarnih panelih, čeprav je bila v zadevnem hranilniku toplote dosežena najvišja temperatura. Iz varnostnih razlogov temperatura v hranilniku toplote nikoli ne sme preseči 95 °C.

Hlajenje v sili

Da (Da/Ne)

Omogoča kroženje v hranilnik za ogrevanje sanitarne vode in hranilnik toplote, pa tudi v zemeljski kolektor. Namen tega je preprečiti prekomerne temperature v solarnih panelih. Velja, ko je dosežena najvišja dovoljena temperatura.

Opomba: Temperature v hranilnikih v nobenem primeru ne smejo presegati 95 °C.

Ohlajanje

Ne (Da/Ne)

Ta možnost se lahko aktivira, ko je aktivirana funkcija zasilnega ohlajanja. Funkcija pomeni, da sistem si prizadeva znižati temperaturo v hranilniku za ogrevanje sanitarne vode in hranilniku toplote na nastavitveno vrednost, nastavljeno v meniju Ohlajanje Na Temp). To pomeni, da se solarni paneli za kratek čas uporabljajo kot hladilni elementi.

Ohlajanje Na Temp °C

70 (50...80)

To možnost je mogoče aktivirati, ko je aktivirana funkcija »Ohlajanje«. Funkcija pomeni, da sistem si prizadeva znižati temperaturo v hranilniku za ogrevanje sanitarne vode in hranilniku toplote na nastavljeno nastavitveno vrednost.

Antifriz

Ne (Da/Ne)

Ker obstaja nevarnost nastanka ledenih blokad v solarnih panelih, se lahko zažene kroženje za zmanjšanje tveganja za poškodbe zaradi zmrzali.

Antifriz °C

-25 (-30...-7)

Določa temperaturo, pri kateri je treba aktivirati zaščito pred zamrzovanjem.

Menijska vrstica se prikaže, ko je aktivirana funkcija »Antifriz«.

Ohlajanje stop zakasnitev (min)

10 (0...180)

Zakasnitev se nanaša na čas (minute), preden hlajenje ni več potrebno (hranilnik sanitarne vode in hranilnik toplote).



Meni: »Instalater / Nastavitve / Solarni paneli / Zaščita kolektorja«.

* Velja samo za različico CTC EcoLogic L.

5.9.8 Nastavitve Bazena*

Bazen **Vk (Vk/Blokada)**
Tukaj izbirate, ali je ogrevanje bazena nastavljeno na »Vk« (vklopljeno) ali »Blokada«.

Temp Bazen °C **22 (20...58)**

V tej menijski vrstici nastavljate želeno temperaturo bazena.

Dif T Bazen °C **1.0 (0.2...5.0)**

Tukaj je mogoče določiti razliko med temperaturo zaustavitve in temperaturo zagona ogrevanja v bazenu.

Priorit Bazen **Nizko (Nizko/Visoko)**

Tukaj je mogoče določiti prioriteto med ogrevanjem bazena in ogrevalnim krogom. Če je izbrana nastavev »Nizko«, se ob uporabi dodatnega ogrevanja bazen ne ogreva.

SmartGrid Blokada °C **Iz (Iz/-1...-50)**

Nastavljena vrednost za ogrevanje bazena se zmanjša za vrednost, nastavljeno v tem meniju, ko je aktivna funkcija "SmartGrid Blokada".

SmartGrid Niz Tarifa °C **Iz (Iz/1...5)**

Nastavljena vrednost za ogrevanje bazena se poveča za vrednost, nastavljeno v tem meniju pri ceni energije "Nizka tarifa" (ko je aktivna funkcija "SmartGrid Niz Tarifa").

Več informacij o tem je na voljo v meniju »Instalater/Določil/Daljinec/SmartGrid«.

SmartGrid Višek Energ. °C **Iz (Iz/1...5)**

Nastavljena vrednost za ogrevanje bazena se poveča za vrednost, nastavljeno v tem meniju pri ceni energije "Višek Energ" (ko je aktivna funkcija "SmartGrid Višek Energ").

Več informacij o tem je na voljo v meniju »Instalater/Določil/Daljinec/SmartGrid«.

Bazen Blokada **Ne (Da/Ne)**

Ta funkcija se uporablja za blokiranje zunanjega ogrevanja bazena. Ta menijska vrstica je prikazana, če so izpolnjena spodnja merila:

- bazen je povezan (določen) v sistemu.
- za funkcijo »Bazen Blokada« je določen vhod daljinec.
- za zunanji krmilni signal je bil določen normalni način (normalno odprt (NO) ali normalno zaprt (NC)).

Za več informacij si oglejte razdelek »Dol. Daljinec« v poglavju »Instalater/Določil«.



Meni: »Instalater/Nastavitve/Bazen«.

Urnik, Blok Bazen

Ta meni se uporablja za programiranje obdobja med tednom, v katerih mora biti ogrevanje bazena blokirano. Ta program se ponavlja v rednih tedenskih intervalih. Ta menijska vrstica je prikazana, če je za funkcijo »Blok Bazen« določen urnik.

Za več informacij si oglejte:

- poglavje »Urnik«.
- razdelek »Dol. Daljinec« v poglavju »Instalater/Določil« za določitev funkcije daljinskega nadzora.

* Velja samo za različico CTC EcoLogic L.

5.9.9 Nastavitve Hlajenja*

Sob Temp. Hlajenje °C 25.0 (10.0...30.0)

Uporablja se za nastavljanje zelene sobne temperature za hlajenje.

Hlajenje Dovoljeno od Zun Temp. °C** 20 (0...39/Iz)

Nastavite zunanjo temperaturo, od katere je dovoljeno hlajenje.

Zakasn Hlajenje** 10 (1...600/Iz)

Zakasnitev se nanaša na čas (v minutah), preden je mogoče hlajenje, ko je potreba po hlajenju.

Ogr Iz - Zakasn Hlajenje** 10 (0...600/Iz)

Zakasnitev se nanaša na čas (v minutah) od konca zagotavljanja toplote do dovoljenega začetka zagotavljanja hlajenja.

Zakasnjen Zagon** 180 (5...240)

Meni določa čas zakasnitve (v minutah) od časa blokiranja hlajenja (glejte menijski vrstici »Dalj. Nadz. Hlajenje Blokiranje« in »Urniki Blokade Hlajenja«), dokler ni znova dovoljeno zagotavljanje hlajenja.

dt Zakasn Kalk.** Iz (1...600/Iz)

Oglejte si, kako pogosto (v minutah) je izračunana nova vrednost za temperaturo primarnega pretoka na osnovi izmerjene povratne temperature hladilnega pretoka.

Krivulja Hlajenje

Oglejte si opis možnosti "Krivulja Hlajenje" v tem poglavju.

Maks Primarni pretok °C 20 (2...40)

Najvišja temperatura hladilnega toka, ki je dovoljena za zadevni ogrevalni krog.

Min Primarni pretok °C 18 (2...40)

Najnižja temperatura hladilnega toka, ki je dovoljena za zadevni ogrevalni krog.

Min Pret Hlajenja °C 18 (2...30)

Najnižja temperatura hladilnega toka, ki je dovoljena za zadevni ogrevalni krog.

Ta nastavev prevlada nad vrednostjo, nastavljeno v menijski vrstici "Min Primarni pretok °C".

Za nastavev menija morate vnesti 4-mestno kodo (4002).

Maks. Dif. Sob Temp Hlajenja °C 5 (0...20)

Določite dovoljeno število stopinj razlike med temperaturo primarnega pretoka hladilnega toka in sobno temperaturo.

Za nastavev menija morate vnesti 4-mestno kodo (4002).

dt Prim Pret Pri Zun Temp. +20 °C** 2 (1...10)

Določite, dovoljeno število stopinj razlike med primarnim pretokom in povratno temperaturo hladilnega pretoka pri zunanji temperaturi 20 °C.

dt Prim Pret Pri Zun Temp. +40 °C** 2 (1...10)

Določite, dovoljeno število stopinj razlike med primarnim pretokom in povratno temperaturo hladilnega pretoka pri zunanji temperaturi 40 °C.

Nastavi Hlajenje

Sob Temp Hlajenje °C 25.0

Hlajenje Dovoljeno od Zun Temp 20

Zakasn Hlajenje 10

Ogr Iz - Zakasn Hlajenje 10

Zakasnjen Zagon 180

dt Zakasn Kalk Iz

Krivulja Hlajenje

Maks Primarni pretok °C 20

Min Primarni pretok °C 18

Min Pret Hlajenja °C 18

Maks. Dif. Sob Temp Hlajenja °C 5

dt Prim Pret pri Zun Temp +20 °C 2

dt Prim Pret pri Zun Temp +40 °C 2

Hran Maks °C 30

Hran Min °C 5


SmartGrid Niz Tarifa °C Iz

SmartGrid Višek Energ. °C Iz


Dalj. Hlajenje Blokiranje Iz

Urniki Blokade Hlajenja

Meni: »Instalater/Nastavitve/Hlajenje«.

 Za nastavev menija »Min Pret Hlajenja« in »Maks. Dif. Sob Temp Hlajenja« morate vnesti 4-mestno kodo (4002).

Pri zniževanju temperature je treba upoštevati nevarnost kondenzacije!

 Če je sistem zaščiten pred kondenzacijo, so v določenih mestih v sistemu mogoče bistveno nižje temperature.
OPOZORILO! Nabiranje kondenzacije v konstrukciji objekta lahko privede do vlage in poškodb zaradi plesni.

V primeru dvoma se obrnite na strokovnjaka za oceno.

*Velja samo za različico CTC EcoLogic L.

**Ta menijska vrstica se prikaže samo, če je aktivno hlajenje določeno v meniju »Instalater/Določil/Hlajenje«.

Hran Maks °C **30 (10...50)**

Ta meni določa najvišjo dovoljeno temperaturo v hranilniku, ko je aktivna zahteva po hlajenju.

Hran Min °C **5 (5...50)**

Ta meni določa najnižjo dovoljeno temperaturo v hranilniku, ko je aktivna zahteva po hlajenju.

SmartGrid Niz Tarifa °C **Iz (Iz/1...5)**

Nastavljena vrednost za sobno temperaturo se zmanjša za vrednost, nastavljeno v tem meniju, ko je aktivna funkcija "SmartGrid Niz Tarifa".

Ta menijska vrstica je prikazana, če je v meniju »Instalater/Določí/Daljinec« določena »SmartGrid«.

Več informacij o tem je na voljo v razdelku »Daljinec/SmartGrid« v poglavju »Instalater/Določí«.

SmartGrid Višek Energ. °C **Iz (Iz/1...5)**

Nastavljena vrednost za sobno temperaturo se zmanjša za vrednost, nastavljeno v tem meniju, ko je aktivna funkcija "SmartGrid Višek Energ".

Ta menijska vrstica je prikazana, če je v meniju »Instalater/Določí/Daljinec« določena »SmartGrid«.

Več informacij o tem je na voljo v razdelku »Daljinec/SmartGrid« v poglavju »Instalater/Določí«.

Dalj. Hlajenje Blokirano **Ne (Da/Ne)**

Blokiranje hlajenja je mogoče nadzorovati daljinsko. Funkcijo lahko, na primer, uporabite za izklop hlajenja s pomočjo senzorja vlažnosti, kadar obstaja nevarnost kondenzacije.

Ta menijska vrstica je prikazana, če so izpolnjena spodnja merila:

- za funkcijo »Blokada hlajenja« je določen vhod za daljinec.
- običajni način (normalno odprto (NO) ali normalno zaprto (NC)) za zunanji krmilni signal je bil določen v menijski vrstici »Dalj. konfigur. Blokade Hlajenja« v meniju »Instalater/Določí/Hlajenje«.

Za več informacij si oglejte razdelek »Dol. Daljinec« v poglavju »Instalater/Določí«.

Urník Blokada Hlajenja

Ta meni se uporablja za programiranje obdobj med tednom, v katerih mora biti hlajenje blokirano. Ta program se ponavlja v rednih tedenskih intervalih.

Ta menijska vrstica je prikazana, če je za funkcijo »Blokada hlajenje« določen urnik, v meniju »Instalater/Določí/Daljinec«.

Za več informacij si oglejte:

- poglavje »Urník«.
- razdelek »Dol. Daljinec« v poglavju »Instalater/Določí« za določitev funkcije daljinec.

Krivulja Hlajenje

Hladilna krivulja določa temperaturo primarnega pretoka (in s tem tudi sobno temperaturo) v ogrevalni sistem pri različnih zunanjih temperaturah.

Možne izbire so »Nast. Hladilne krivulja«, »Fina nastavitve«, »Krivulja Aktivna«, »Kopiraj od ...« in »Reset krivulja«.

Navedeni najnižja in najvišja vrednost hladilnega krivulja določata območje delovanja sistema (svetlo obarvano polje med sivimi območji na menijskih zaslonih »Nast. Krivulja Hlajenje«).

• Nast ogreval. krivulja

Tukaj je mogoče nastaviti videz grafikona s prilagoditvijo naklona krivulje in prilagoditvijo krivulje z gumbi pod grafikonom. Tukaj opravljene prilagoditve vplivajo na celoten videz grafikona, spremembe pod »Natančna prilagoditev« pa vplivajo na eno točko naenkrat. Naklon krivulje prilagodite s puščicama levo in desno, zamik krivulje pa nastavite s puščicama navzgor in navzdol. Potrdite z »OK«.

• Fina nastavitvev

Prikazan je grafikon dejavne hlajenja krivulje za ogrevalni krog. Ogrevno krivuljo je mogoče prilagoditi v 5 točkah na grafikonu. Dotaknite se točke (postane zelena), da spremenite njen položaj na x-osi (zunanja temperatura) in y-osi (temperatura primarnega pretoka). Uporabite gumbe navzgor/navzdol/levo/desno pod grafikonom ali pritisnite in povlecite točko.

Pod grafikonom bo prikazana zunanja temperatura in temperatura primarnega pretoka za izbrano točko. Krivuljo hlajenja lahko prilagodite tudi prek menija »Ogrevanje/hlajenje«. Glejte poglavje »Krmilni sistem/Ogrevanje/Hlajenje«.

• Krivulja Aktivna 1 (1/2)

Ta menijska vrstica prikazuje izbrano krivuljo hlajenja. Izbirate lahko med dvema različnima hladilnima krivuljama na ogrevalni krog.

• Kopija od 1 (2)

Funkcija »Kopiraj od ...« je uporabna, če ste ustvarili dva različna grafikona hladilne krivulje, vendar želite en grafikon obnoviti na enak videz kot drugi in nato opraviti spremembe.

Primer: Če je hladilna krivulja 1 izbrana kot »Aktivna krivulja«, bo hladilna krivulja 1 videti enaka kot hladilna krivulja 2, če izberete vrstico »Kopiraj iz 2« in pritisnete »V redu«. Menijske vrstice ni mogoče izbrati (označena s sivo), ko imata hladilni krivulji 1 in 2 enaki vrednosti (grafikona sta videti enaka).

• Reset krivulja

Aktivno krivuljo hlajenja ponastavi na tovarniško nastavljeno krivuljo.

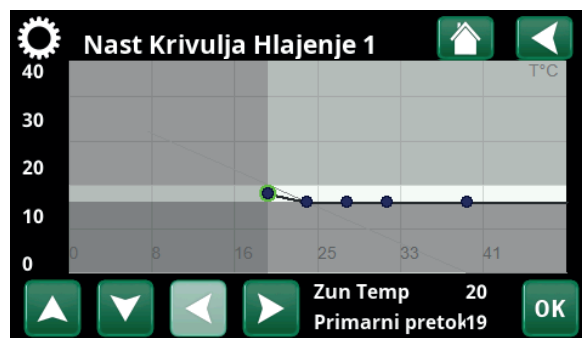
- Navedeni najnižja in najvišja vrednost hladilnega krivulja določata območje delovanja sistema (svetlo obarvano polje med sivimi območji na menijskih zaslonih »Nast. Krivulja Hlajenje«).



Meni: »Instalater/Nastavitve/Hlajenje/Krivulja Hlajenje/Nast. Krivulja Hlajenje«.

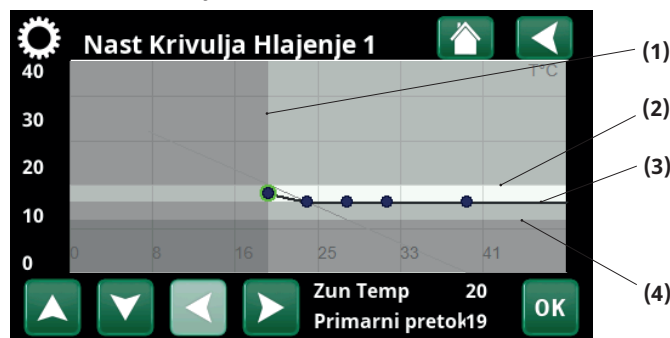


Meni: »Instalater/Nastavitve/Hlajenje/Krivulja Hlajenje/Nast. Krivulja Hlajenje«.



Meni: »Instalater/Nastavitve/Hlajenje/Krivulja Hlajenje/Fina nastavitvev«.

Primer hladilne krivulje



Meni: »Instalater/Nastavitve/Hlajenje/Krivulja Hlajenje/Fina nastavitvev«.

Meni "Nastavi Hlajenje"	Nastavitve "Primer hladilne krivulje"
(1) Hlajenje Dovoljeno od Zun Temp °C	20
(2) Maks Primarni pretok °C	20
(3) Min Primarni pretok °C	18
(4) Min Pret Hlajenja °C (Kodirane Nastavitve)	16

5.9.10 Nastavitve komunikacije

Tukaj je mogoče izvesti nastavitve za nadzor izdelka prek krmilnega sistema.

5.9.10.1 Ethernet

DHCP **Da (Da/Ne)**

»Da« omogoča samodejno povezavo z omrežjem.

Če je izbrana možnost »Ne«, je treba v usmerjevalnik vnesti nastavitve (naslov IP, omrežna maska in vrata) ter DNR.

Samodejni DNR **Da (Da/Ne)**

Če je nastavljena možnost »Da«, se uporabljajo privzete nastavitve strežnika DNR. Če je nastavljena možnost »Ne«, je treba vnesti nastavitve strežnika DNR po meri.

Strežnik SNTP

Možnost za nastavitve strežnika SNTP po meri.

Hitrost povezave **100mbit**

Tukaj je določena hitrost povezave.

Tovarniško nastavljena hitrost povezave je 100 mbit/s.

i Za več informacij o priključitvi omrežnega kabla, glejte poglavje »Namestitev, komunikacija« v tem priročniku.

5.9.10.2 BMS

MB naslov **1 (1...255)**

Prilagodljiv »1-255«.

Prenos **9600 (9600/19200)**

Možne nastavitve: »9600« ali »19200«.

Paritet: **Enak (enak/liho/brez)**

Možne nastavitve: »Sodo«, »Liho« ali »Brez«.

Stop Bit **1 (1/2)**

Možne nastavitve: 1 ali 2.

Modbus TCP **502 (1...32767)**

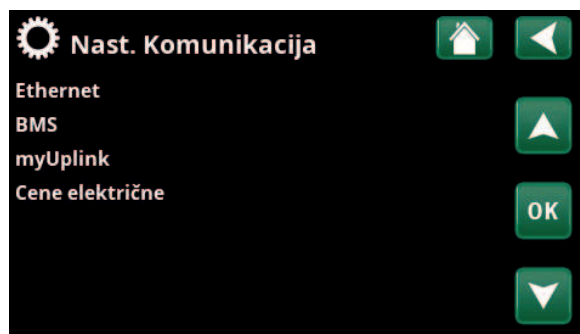
Ta menijska vrstica je prikazana, če je v meniju »Instalater/Določil/Daljinec« določena vrstica »Modbus TCP«.

5.9.10.3 Nast myUplink

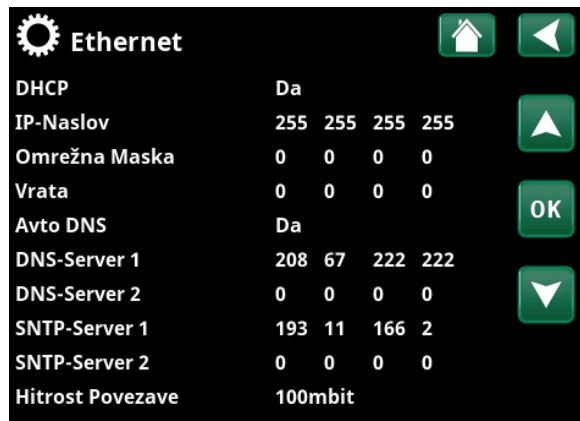
Meni se uporablja za sklopka z aplikacijo myUplink. Zahtevajte niz povezave tako, da pritisnete »Pridobi Povezovalni niz« in potrdite z »V redu«. Menijsko vrstico je mogoče klikniti, če je zaslon povezan s strežnikom.

V aplikaciji: skenirajte kodo QR ali vnesite vrednosti za »Serijska številka« in »Povezovalni niz«.

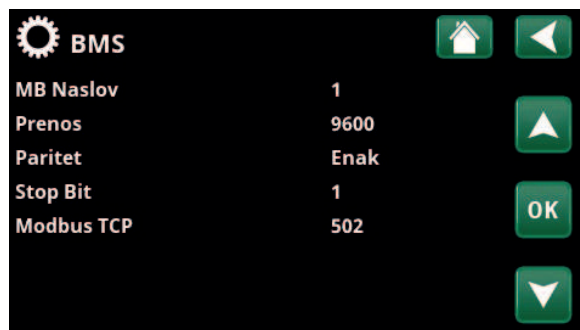
Izberite menijske postavke »Odstrani uporabnike« in/ali »Odstranite servisne partnerje«, da te račune odklopite iz sistema. Potrdite z »V redu«.



Meni: »Instalater/Nastavite/Komunikacija«.



Meni: »Instalater/Nastavite/Komunikacija/Internet«.



Meni: »Instalater/Nastavitve/Komunikacija/BMS«.



Meni: »Instalater/Nastavitve/Komunikacija/myUplink«.

5.9.10.4 Nastavitve cene električne energije

Prepričajte se, da je v meniju "Določi komunikacijo" izbrana možnost "myUplink".

Izberite "Cene električne" v meniju "Instalater/Nastavite/Komunikacija" za dostop do menija "Nast Cene električne".

Nadzor cen Vklop/Izklop

Izberite "Vk" za prikaz drugih menijskih vrstic prikaznega menija "Nast Cene električne".

Regije SE01/SE02/SE03/SE04

Kliknite "OK" v vrstici "Regije". Če so za izbrano državo določene "Regije" (glejte meni "Instalater/Prikaz/Država"), so tu prikazane cenovne regije za državo. V nasprotnem primeru se prikaže besedilo "Na voljo ni nobena regija". V tem primeru so prikazane švedske cenovne regije.

Dinamično Da/Ne

"Da" pomeni, da so cene električne energije izračunane po cenovnih algoritmihi, ki določajo cenovne kategorije ("Visoka", "Srednja" in "Nizka").

Kliknite "OK" v vrstici "Predogled podatek", da se prikaže graf izračunanih cen električne energije v izbranem časovnem intervalu ("Dnevi v izračunu").

Graf je mogoče prikazati tudi s klikom na ikono "Cene električne" v glavnem meniju "Delovanje" (glejte razdelek "Delovanje").

Omejitev visoka

Nastavite omejitev, nad katero je trenutna cena električne energije na borzi definirana kot "Visoka" (v primeru je omejitev 3,50 SEK). To je mogoče uporabiti skupaj s funkcijo dinamičnega izračuna cene za določitev drugačnega "visokega" cenovnega razpona od tistega, ki ga določa funkcija dinamičnega izračuna cene.

Cene, opredeljene kot "visoke", aktivirajo funkcijo "SmartGrid Blokada".

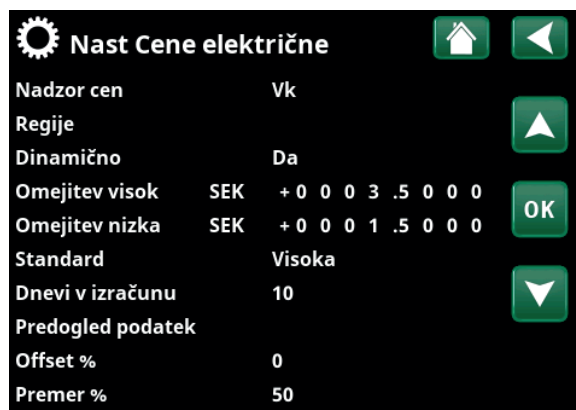
Omejitev nizka

Nastavite omejitev, pod katero je trenutna cena električne energije definirana kot "Nizka" (v primeru je omejitev 1,50 SEK). To je mogoče uporabiti skupaj s funkcijo dinamičnega izračuna cene za določitev drugačnega "nizkega" cenovnega razpona od tistega, ki ga določa funkcija dinamičnega izračuna cene.

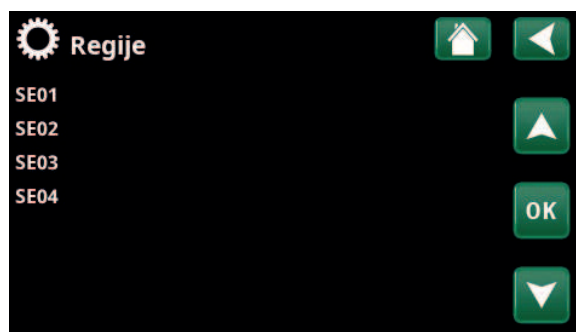
Cene, opredeljene kot "nizke", aktivirajo funkcijo "SmartGrid Niz Tarifa".

Standard Visoka/Srednja/Nizka

Izberite cenovno kategorijo, ki naj velja, če cen ni mogoče pridobiti.



Meni: "Instalater/Nastavite/Komunikacija/Cene električne", kjer je izbrano "Instalater/Določi/Komunikacija/myUplink:Da".



Meni: "Instalater/Nastavite/Komunikacija/Cene električne/Regije", kjer je izbrano "Instalater/Določi/Komunikacija/myUplink:Da".

i Več informacij in primero Pametni nadzor cene električne energije/SmartGrid je na voljo na spletni strani www.ctc-heating.com/Products/Download.

Dnevi v izračunu

1...10

Izberite število dni, na podlagi katerih bo temeljil dinamični izračun cene električne energije. Ker dinamični izračun temelji na povprečni ceni na dan, več dni v izračunu povzroči bolj stabilno in zanesljivo vrednost.

Glejte tudi razdelek "Primer: Nast cene električne".

Predogled podatkov

Kliknite "Predogled podatkov" za prikaz cen električne energije v izbranem obdobju v grafični obliki.

Offset %

0 (0...100)

Vnesite kodo "4003" v meni "Instalater/Servis/Kodirane Nastavitve/Koda", da prikazete vrstico menija "Offset %".

"Offset" je meja med določeno "visoko" in "srednjo" ceno električne energije in temelji na povprečni ceni za število dni, uporabljenih v izračunu.

Glejte tudi razdelek "Primer: Nast cene električne".

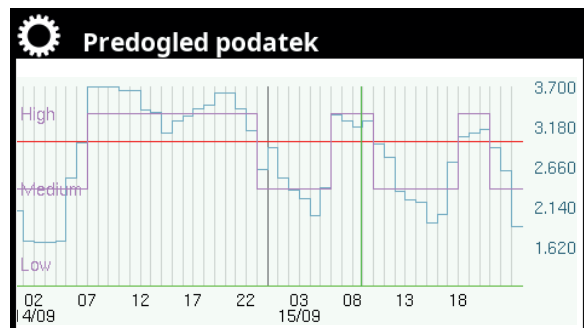
Premier %

50 (0...200)

Vnesite kodo "4003" v meni "Instalater/Servis/Kodirane Nastavitve/Koda", da prikazete vrstico menija "Premier %".

"Premier" je navpični cenovni razpon, kjer se cena električne energije šteje za "srednjo".

Glejte tudi razdelek "Primer: Nast cene električne".



Meni: "Instalater/Nastavitve/Komunikacija/Cene električne/Predogled podatkov".



Meni: "Instalater/Servis/Kodirane Nastavitve/Koda".

5.9.11 Nastavitve prezračevanja/EcoVent

Tukaj so na voljo nastavitve za prezračevalno napravo CTC EcoVent.

Za več informacij si oglejte priročnik za namestitvev in vzdrževanje naprave CTC EcoVent.

5.9.12 Nastavitve tokovnih senzorjev

Te menijske vrstice so prikazane, če je v meniju »Instalater/Določi tokovni senzor« določen »Tokovni senzor«.

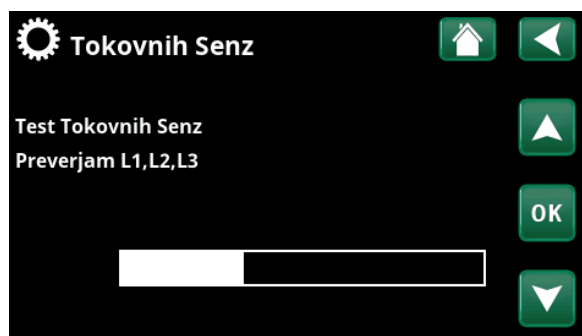
V meniju določite faze (L1, L2 in L3), na katere so priključeni tokovni senzorji.

V spodnjem levem kotu zaslona se prikaže »Neveljavna konfiguracija«, dokler L1, L2 in L3 ne bodo seznanjeni s tremi tokovnimi senzorji v meniju.

Ob aktiviranju funkcije »Avto Konfig Tok Senzorjev« je pomembno izklopiti vse druge naprave v objektu, ki porabijo veliko električne energije. Prav tako se prepričajte, da je rezervni termostat izklopljen.



Meni: »Instalater/Nastavitve/Tokovni senzorji«.



Meni: »Instalater/Nastavitve/Tokovni senzorji/Samodejna konfiguracija tokovnega senzorja«.

5.9.13 Nastavitve Cirkulacija, Urnik

Daljinski nadzor obremenitve je oprema, ki jo lahko dobavitelj električne energije namesti, da kratkotrajno onemogoči delovanje opreme, ki je velika porabnica toka. Ko je aktiviran daljinski nadzor obremenitve, sta kompresor in električni izhod blokirana.

Ta menijska vrstica je prikazana, če je za funkcijo »Dalj Nadz Obremenitve« določen urnik.

Funkcijo »Dalj Nadz Obremenitve« je mogoče nadzorovati tudi daljinsko z aktivacijo »Vhoda«, določenega za to funkcijo.

Za več informacij si oglejte:

- poglavje »Urniki«.
- razdelek »Dol. Daljinec« v poglavju »Instalater/Določi« za določitev funkcije daljinec.



Meni: »Instalater/Nastavitve/Cirkulacija, Urniki«.

5.9.14 SmartGrid Urnik

Ta meni se uporablja za programiranje obdobj med tednom, ko bi morala biti aktivna funkcija »SmartGrid«. Ta program se ponavlja v rednih tedenskih intervalih.

Funkcija »SmartGrid« se lahko uporablja za blokado funkcije (»SG Blok.«) ali za doseganje povišanja temperature v obdobjih nizke tarife (»SG Niz Tarifa«) ali (»SG Višek Energ«).

Način "SG Normal" lahko uporabite za preprosto odstopanje od katere koli nastavitve SmartGrid za sistem ob določenih dnevih/urah.

Menijska vrstica »SmartGrid Urnik« se prikaže, če je bil v vrstici »SmartGrid A« določen urnik.

Za več informacij si oglejte:

- poglavje »Urnik«.
- poglavje »Instalater/Določil/Daljinec« za določitev SmartGrid.

5.9.15 Shranjevanje nastavitve

Nastavitve po meri lahko shranite na v »Spomin« 1–3 in v pomnilniški ključek USB. Vrstica »USB« je zatemnjena, dokler ni vstavljen pomnilniški ključek USB. Vrstice prikazujejo datum in čas shranjenih nastavitve.

Za potrditev pritisnite »OK«.

5.9.16 Shranjene nastavitve

Shranjene nastavitve je mogoče obnoviti.

Za potrditev pritisnite »OK«.

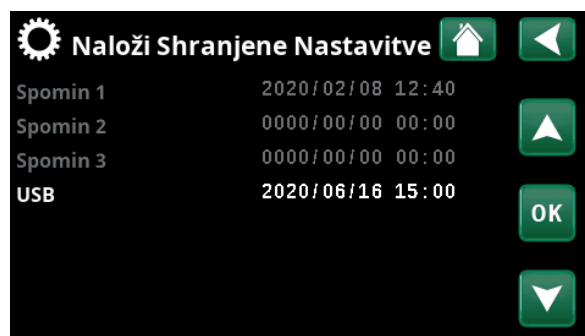
5.9.17 Naloži tovarniške nastavitve

Izdelek je dobavljen z določenimi tovarniškimi nastavitvami. Nastavitve, shranjene v »Spomin« 1–3, se po obnovitvi tovarniških nastavitve izbrišejo. Izbrani jezik se obnovi.

Za potrditev pritisnite »OK«.



Meni: »Instalater/Nastavite/SmartGrid Urnik«.

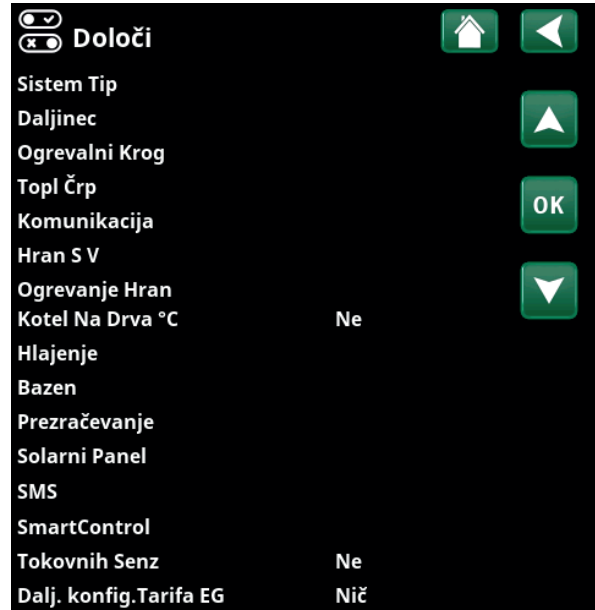


Meni: »Instalater/Nastavitve/Naloži Shranjene Nastavitve«.



5.10 Določí

Meniji »Določí« določajo, katere komponente in podsistemi so del sistema.



Meni: »Instalater/Določí Sistem«.

5.10.1 Določí Sistem Tip

Sistem Tip 2 (1/2/3/4/5/6)

Izberi »Sistem Tip« 1–6. Za več informacij o vseh šestih sistemih priklopa si oglejte razdelek »Napeljava cevi«.

Dod Vir (E1) Da (Da/Ne)

Določite, ali je povezan dodatni vir ogrevanja (E1).

Menijska vrstica je prikazana, če je določen sistem priklopa »Sistem Tip« 2, 3, 4 ali 5.

Upoštevajte, da takrat, ko se v sistemih 2, 3 in 4 uporablja E1, ogrevalnega kroga 2 ni mogoče namestiti, ker se mešalni ventil Y2 uporablja za mešanje dodatnega ogrevanja.

Upoštevajte tudi, da sistem priklopa EcoLogic 5 nima mešalnega ventila za dodatno ogrevanje (E1).

EcoMiniEl (E3) Ne (Da/Ne)

Določite, ali je povezan sistem EcoMiniEl.

Ta menijska vrstica je prikazana, če je določen sistem priklopa »Sistem Tip« 2, 3 ali 4.

Dodatni Vir (E2) Ne
(Ne/0 ... 10V/0...3 korakov/0..7 korakov)

Določite, ali je priključena dodatni vir ogrevanja E2 (0–10 V / 0–3 korakov / 0–7 korakov).

Ta menijska vrstica je prikazana, če je določen sistem priklopa »Sistem Tip« 2, 3 ali 4.

TČ Za San Vod TČ1 (TČ1/TČ1+TČ2)

Ta menijska vrstica je prikazana, če je določen sistem priklopa »Sistem Tip« 2–6.

Določite, ali naj bo za ogrevanje sanitarne vode določena toplotna črpalka 1 (TČ1) ali obe črpalke (TČ1+TČ2).



Meni: »Instalater/Določí/Sistem priklopa«.

Izberite »Sistem Tip« in določite dodatne vire ogrevanja.

TČ Za San Vod

Da (Da/Ne)

Ta menijska vrstica je prikazana, če je določen sistem priklopa »Sistem Tip 1«.

Če želite, da v poletnem obdobju, ko je status SV, toplotna črpalka daje prednost ogrevanju sanitarne vode, izberite možnost »Da«.

Pret Ogrev V Času San Vod (G1)

Ne (Da/Ne)

Če je definiran »Sistem Tip« 2 ali 3:

Določite, ali je za ogrevanje sanitarne vode potreben pretok ogrevanja. Ta meni je treba izbrati, če sti prisotna črpalka G1 in obhodna povezava.

Če je »Da«, se izračun stopinjskih minut izvede tudi med polnjenjem tople vode.

Če je »Da«, je prednost tudi med ogrevanjem in proizvodnjo tople vode glede na nastavitve v meniju »Instalater/ Nastavitve / Hranilnika SV«.

Če je definiran »Sistem Tip« 5:

Če je »Da«, ima prednost med ogrevanjem in proizvodnjo tople vode glede na nastavitve v meniju »Instalater/ Nastavitve / Hranilnika SV«.

5.10.2 Določi Daljinec

V tem poglavju so opisane vse funkcije daljinec; način nastavljanja in uporabe.

Meni »Instalater/Določi/Daljinec« določa, kako se aktivirajo vhodi za daljinec z določitvijo enega od naslednjih treh načinov aktivacije v stolpcu »Vhod« tega menija:

- priključni blok K22–K23 na relejni kartici (A2) je pod napetostjo ali pa je priključni blok K24–K25 zaprt. Na voljo sta dva vhoda 230 V in dva nizkonapetostna vhoda. Oglejte si spodnjo preglednico.
- Brezžična oprema v seriji CTC SmartControl zajema brezžične senzorje in krmilne enote, ki krmilijo signale za raven temperature, vlažnosti in ogljikovega dioksida;
- nadzor BMS, kjer se krmilni signali prenašajo prek vmesnika BMS.

Če želite, da se funkcija ponovi med tednom, lahko nastavite, kdaj naj bo funkcija aktivna/neaktivna v tedenskem programu.



Je del menija »Instalater/Določi/Daljinec«.

Poimenovanje	Položaj priključnega bloka	Vrsta povezave
K22	A14 & A25	230V
K23	A24 & A25	230V
K24	G33 & G34	Izjemno nizka napetost (< 12V)
K25	G73 & G74	Izjemno nizka napetost (< 12V)

V preglednici so prikazani vhodi za oddaljeni nadzor K22–K25 na relejni kartici.

5.10.2.1 Nastavljanje funkcije daljinec, primer

1. Določite »Vhod«

Prvič, vhod mora biti dodeljen funkciji ali funkcijam, predvidenim za daljinec. To storite v meniju »Instalater/Določí/Daljinec«.

Na primer, priključni blok K24 izberete kot vhod za funkcijo »OK1 Dalj. Način Ogrev.«.

2. Konfigurirajte funkcijo (normalno odprto (NO)/normalno zaprto (NC))

Določite normalni način za zunanji krmilni signal; NO ali NC. Nastavitev se nanaša na trenutni ogrevalni krog v meniju »Instalater/Določí/Ogrevalni krog«.

Na primer, dvosmerno stikalo je mogoče povezati na določeni vhod.

Če gumb ob uporabi ustvari kontrolni signal na vhodu (vezje se zapre), se vezje opredeli kot NO. Ko se vezje zapre in se ustvari krmilni signal, se način ogrevanja, izbran v vrstici »OK1 Dalj. konfigur. Način Ogr.« aktivira v meniju z nastavitvami za ogrevalni krog.

3. Nastavitev načina ogrevanja

V primeru je funkcija daljinec »Način Ogrevanje, ekst.« je nastavljen na položaj »Iz« v »Način Ogrevanje, ekst.« vrstico. Ta nastavitev je na voljo v meniju »Instalater/Nastavitve/Ogrevalni krog«.

V tem primeru je aktiven način normalnega ogrevanja (Vk).

Ko je vhod K24 zaprt (večfunkcijski gumb v primeru ustvari krmilni signal), se stanje načina ogrevanja (normalni način »Vk« > način »Iz«) spremeni.

Ogrevanje ostane izklopljeno, dokler ne izberete začetka ogrevanja (normalni način »Vk«) z odprtjem priključnega bloka K24 (na priključnem bloku ni signala).



Meni: »Instalater/Določí Sistem/Daljinec«.

Funkcija daljinec »OK1 Dalj. Način Ogrev.« je dodeljen priključnemu bloku »K24«.



Meni: »Instalater/Določí/Ogrevalni krog/Določí Ogr Krog 1«. Normalni način signala za daljinec je določen v vrstici »OK1 Dalj. konfigur. Način Ogr.«.



Meni: »Instalater/Nastavitve/Ogrevalni krog/Ogrevalni krog 1« - način za oddaljeni nadzor »Iz« postane aktiven, ko se zapre priključni blok K24.

Odprti priključni blok = način ogrevanja »Vk« (v tem primeru)

Zaprt priključni blok = način ogrevanja »Vk« (v tem primeru)

5.10.2.2 Funkcije daljinec

V meniju »Instalater/Določi/Daljinec« so določeni vhodi za trenutne funkcije daljinec:

- Vhodi K22, K23, K24, K25.
- brezžična dodatna oprema v seriji SmartControl (kanal 1A, 1B, 2A, 2B, 3A, 3B in tako naprej do 7B).
- digitalni vhodi BMS 0–7. Določite vrednost 0–255. Da se vrednost lahko ohrani, jo je treba vnesti v 30 minutah.

Ethernet (Modbus TCP/Iz)

Za več informacij o nastavitvah vrat Modbus TCP si ogledajte razdelek »Komunikacija« v poglavju »Instalater/Nastavitve«.

Dalj Nadzor onemogocen (Da/Ne)

Če izberete možnost "Da", boste odklopili celotni celotni daljinski nadzor toplotne črpalke. To ne vpliva na nastavitve tedenskega programa.

OK1- Nočno znižanje*

(Iz/ K22-K25 /Kanal 1A-7B / BMS DI0-7)

Funkcija »Nočno Znižanje« se lahko uporablja, npr. za znižanje sobne temperature ponoči ali med delom.

V meniju »Instalater/Določi/Daljinec«:

- določite »Vhod« za funkcijo daljinec.

V meniju »Instalater/Določi/Ogrevalni krog«:

- konfigurirajte normalni način za zunanji krmilni signal (normalno odprt (NO)/normalno zaprt (NC)).

Urnik je mogoče nastaviti v meniju »Gretje/Hlajenje«.

Za več informacij si ogledajte razdelek »Nočno znižanje temperature« v poglavju »Gretje/Hlajenje«.

OK1- Način Ogrevanje, ekst.*

(Iz/ K22-K25 /Kanal 1A-7B / BMS DI0-7)

Preklapljanje med ogrevalno sezono in poletno sezono lahko poteka pri določeni temperaturi (Avto), po želji pa je lahko ogrevanje vedno na »Vk« ali »Izk«.

V meniju »Instalater/Določi/Daljinec«:

- določite »Vhod« za funkcijo daljinec.

V meniju »Instalater/Določi/Ogrevalni krog«:

- konfigurirajte normalni način za zunanji krmilni signal (normalno odprt (NO)/normalno zaprt (NC)).

V meniju »Instalater/Določi/Ogrevalni krog«:

- nastavite »Način daljinec« (»Vk«, »Iz« ali »Avto«) v »Način Ogrevanje, ekst.«.
- Programe nastavljate v funkciji »Urnik, Nač Ogr«.

Za več informacij si ogledajte razdelek »Ogrevalni krog« v poglavju »Instalater/Nastavitve«.

Oglejte si tudi poglavje »Nastavitve ogrevanja vašega objekta«.



Je del menija »Instalater/Določi/Daljinec«. Tukaj sta določena paršametra »Vhod« in »Urnik«.



Meni: »Instalater/Nastavitve/Ogrevalni krog«. Način daljinec za ogrevalni krog je nastavljen v menijski vrstici »Način Ogrevanje, ekst.«. V menijski vrstici »Urnik, Nač Ogr« pojdite na urnik.

*Število možnih ogrevalnih krogov ali toplotnih črpalk, ki se lahko povežejo s sistemom, je odvisno od krmilnega sistema.

OK1- Program Ekonomik/Normal/Komfort/Po meri Dalj. Nast. (Iz/K22-K25/Kanal 1A-7B/BMS DI0-7)

Programske funkcije »Ekonomik«, »Normal«, »Komfort« in »Po meri« lahko uporabite za spremembo sobne temperature za določeno obdobje.

V meniju »Instalater/Določi/Daljinec«:

- določite »Vhod« za funkcijo daljinec.

V meniju »Instalater/Določi/Ogrevalni krog«:

- konfigurirajte normalni način za zunanji krmilni signal (normalno odprt (NO)/normalno zaprt (NC)).

Nastavitev tedenskega urnika opravite v meniju »Ogrevanje/Hlajenje/Program«.

Za več informacij glejte razdelek »Program ogrevanja« v poglavju »Ogrevanje/hlajenje«.

OK1 Dalj. konfigur. Noč Zniž	Nič
OK1 Dalj. konfigur. Način Ogr.	Nič
Program Ekonomik dalj. konfigur.	Nič
Program Normal dalj. konfigur.	Nič
Program Komfort dalj. konfigur.	Nič
Program Po meri dalj. konfigur.	Nič

Meni »Instalater/Določi/Ogrevalni krog«. V menijskih vrsticah »Program Ekonomik/Normal/Komfort/Po meri« je normalni način označen na zunanjem krmilnem signalu (»Normalno odprt (NO)« ali »Normalno zaprt (NC)«).

Dod San Voda (Iz/K22-K25/Kanal 1A-7B/BMS DI0-7)

Po aktivaciji se začne dodatno ogrevanje sanitarne vode. Po aktivaciji se dodatno ogrevanje sanitarne vode poteka 30 minut. V meniju »Instalater/Nastavitve/Hranilnik za ogrevanje sanitarne vode/Program SV« je nastavljena »Temperatura zaustavitve« za dodatno ogrevanje sanitarne vode.

V meniju »Instalater/Določi/Daljinec«:

- določite »Vhod« za funkcijo daljinec.

V meniju »Instalater/Določi/San Voda«:

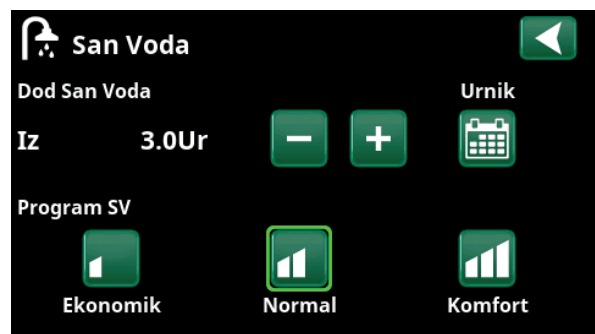
- v vrstici »Dod San Voda« konfigurirajte normalni način za zunanji krmilni signal (normalno odprt (NO)/normalno zaprt (NC)).

Določitev takojšnjega vklopa dodatnega ogrevanja sanitarne vode je mogoče določiti tudi v meniju »San Voda«. V tem meniju je mogoče nastaviti tudi urnik za dodatno ogrevanje sanitarne vode.

Za več informacij si oglejte razdelek »Sanitarna voda« v poglavju »Dodatno ogrevanje sanitarne vode«.



Meni: »Instalater/Določi/Dod San Voda«. V menijski vrstici »Dod San Voda« je normalni način določen za zunanji krmilni signal (»Normalno odprt »NO« ali »normalno zaprt (NC)«).



Nastavljanje menija »Dod San Voda« v meniju »San Voda«.

Blokada Hlajenje

(Iz/ K22-K25 /Kanal 1A-7B /BMS DI0-7)

V meniju »Instalater/Določí/Daljinec«:

- določite »Vhod« za funkcijo daljinec.

V meniju »Instalater/Določí/Hlajenje«:

- konfigurirajte normalni način za zunanji krmilni signal (normalno odprt (NO)/normalno zaprt (NC)).

V meniju »Instalater/Nastavitve/Hlajenje«:

- v vrstici »Dalj. Hlajenje Blokirano« nastavite način daljinec na »Da«.
- Do funkcije nastavljanja programa dostopate prek vrstice »Čas Prog, Blokada Hlajenja«.

Za več informacij si oglejte razdelek »Hlajenje« v poglavju »Instalater/Nastavitve«.



V menijski vrstici »Dalj. Konfig. Blokada Hlajenje« je normalni način določen za zunanji krmilni signal (»Normalno odprt »NO«) ali »normalno zaprt (NC)«).

Blokada Bazen

(Iz/ K22-K25 /Kanal 1A-7B /BMS DI0-7)

Ta funkcija se uporablja za blokado ogrevanja bazena.

V meniju »Instalater/Določí/Daljinec«:

- določite »Vhod« za funkcijo daljinec.

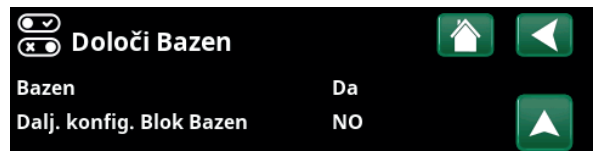
V meniju »Instalater /Določí / Bazen«:

- konfigurirajte normalni način za zunanji krmilni signal (normalno odprt (NO)/normalno zaprt (NC)).

Oglejte si meni »Instalater /Nastavitve /Bazen«:

- v vrstici »Bazen Blokirano« nastavite način daljinec na (»Vk«).
- Program nastavlja v funkciji »Urn timer, Blok Bazen«.

Za več informacij si oglejte razdelek »Bazen« v poglavju »Instalater /Nastavitve«.



Meni: »Instalater /Določí /Bazen«.

Način za zunanji krmilni signal (»normalno odprt (NO)«) ali »normalno zaprt (NC)« je določen v meniju »Instalater /Določí /Bazen«.



Meni: »Instalater /Nastavitve /Bazen«.

To funkcijo aktivirate prek zunanjskega krmilnega signala ali tedenskega programa.

Tarifa EG (Iz/ K22-K25 /Kanal 1A-7B /BMS DI0-7)

Ta funkcija se uporablja za blokiranje električnega grelnika v obdobjih višje tarife električne energije.

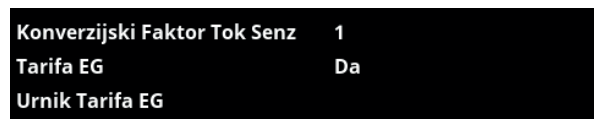
V meniju »Instalater/Določí/Daljinec«:

- določite »Vhod« za funkcijo daljinec.

V meniju »Instalater/Nastavitve/Dodatni Vir«:

- nastavite »način daljinec« (»Da«) v vrstici »Tarifa EG«.
- V funkcijo nastavljanja programa vstopite prek vrstice »Tarifa EG«.

Za več informacij si oglejte razdelek »Dodatno ogrevanje« v poglavju »Instalater/Nastavitve«.



Meni: »Instalater /Nastavitve /Dodatni vir ogrevanja«.

Parameter »Tarifa EG« nastavite prek zunanjskega krmilnega signala ali tedenskega programa.

Dalj Nadz Obremenitve

(Iz/ K22-K25 /Kanal 1A-7B / BMS DI0-7)

Dalj nadz obremenitve je oprema, ki jo lahko dobavitelj električne energije namesti, da kratkotrajno onemogoči delovanje opreme, ki je velika porabnica toka. Ko je aktiviran dalj nadz obremenitve, sta kompresor in električni izhod blokirana.

V meniju »Instalater/Določí/Daljinec«:

- določite »Vhod« za funkcijo daljinec.

Oglejte si meni »Instalater/Nastavitve«:

- Do funkcije nastavljanja programa dostopate prek vrstice »Dalj Nadz Obremenitve«.

Za več informacij si oglejte razdelek »Dalj Nadz Obremenitve« v poglavju »Instalater/Nastavitve«.

Cirkulac San V

(Iz/ K22-K25 /Kanal 1A-7B / BMS DI0-7)

Ta funkcija omogoča kroženje sanitarne vode po ceveh med pipami in hranilnikom za ogrevanje sanitarne vode in zagotavlja, da iz pip priteče vroča sanitarna voda.

V meniju »Instalater/Določí/Daljinec«:

- določite »Vhod« za funkcijo daljinec.

V meniju »Instalater/Določí/Hranilnik za ogrevanje sanitarne vode«:

- v vrstici »Dalj. konfigur. Cirkulac San V« konfigurirajte normalni način za zunanji krmilni signal (normalno odprt (NO)/normalno zaprt (NC)).

V meniju »Instalater/Nastavitve/Hran SV«:

- Do funkcije dostopate prek vrstice »Čas Prog Cirk San V«.

Za več informacij si oglejte razdelek »Hran SV« v poglavju »Instalater/Nastavitve«.

Hranilnik toplote

(Iz/ K22-K25 /Kanal 1A-7B / BMS DI0-7)

Hranilnik toplote vzdrževati bolj enakomerno temperaturo v ogrevalnem krogu.

V meniju »Instalater/Določí/Daljinec«:

- določite »Vhod« za funkcijo daljinec.

V meniju »Instalater/Določí/Ogrevanje Hran«:

- v vrstici »Dalj Nadz Ogrevanje Hran« konfigurirajte normalni način za zunanji krmilni signal (normalno odprt (NO)/normalno zaprt (NC)).

V meniju »Instalater/Nastavitve/Ogrevanje Hran«:

- v vrstici »Dalj Nadz Ogrevanje Hran« nastavite »način daljinskega nadzora« (»Da«)
- Programme nastavljate v funkciji »Čas Prog Temp °C«.

Za več informacij si oglejte razdelek »Ogrevanje Hran« v poglavju »Instalater/Nastavitve«.

Tokovni Senzorji

Dalj Nadz Obremenitve, Urnik

SmartGrid Urnik

Meni: »Instalater/Nastavitve«.

Nastavitev urnika za »Dalj Nadz Obremenitve«.



Meni: »Instalater/Določí/Hranilnik za ogrevanje sanitarne vode«.

Določite normalni način (normalno odprt (NO) ali normalno zaprt (NC) za zunanji krmilni signal.



Meni: »Instalater/Nastavitve/Hran SV«.

Nastavitev tedenskega programa za »Cirk San Vod«.



Meni: »Instalater/Določí/Ogrevanje Hran«.

Način za zunanji krmilni signal (»normalno odprt (NO)« ali »normalno zaprt (NC)«).



Meni: »Instalater/Nastavitve/Ogrevanje Hran«.

To funkcijo aktivirate prek zunanjšega krmilnega signala ali tedenskega programa.

Stikalo Nivo/Pret

(Iz/ K22-K25 /Kanal 1A-7B / BMS DI0-7)

Stikalo pretoka/nivoja sproži alarm na toplotni črpalki.

V meniju »Instalater/Določí/Daljinec«:

- določite »Vhod« za funkcijo daljinec.

V meniju »Instalater/Določí/TČ«:

- v vrstici »Stikalo Nivo/Pret« konfigurirajte normalni način za zunanji krmilni signal (normalno odprt (NO)/normalno zaprt (NC)).

SmartGrid A/SmartGrid B

(Iz/ K22-K25 /Kanal 1A-7B / BMS DI0-7)

V meniju »Instalater/Določí/Daljinec«:

- določite »Vhod« za funkcijo daljinec.

Na voljo so tri funkcije SmartGrid:

- SmartGrid Niz tarifa
- SmartGrid Višek Energ.
- SmartGrid Blokada

Primer »SmartGrid Niz tarifa« za ogrevanje bazenov.

V tem primeru sta bili funkciji »SmartGrid A« in »SmartGrid B« dodeljena priključna bloka K22 in K23. Poleg tega je funkciji SmartGrid A dodeljen »Urník 1«.

V meniju "Nast. Bazen" se bo nastavev temperature bazena povečala za 5 °C, ko je cena električne energije nizka (ko je aktivna funkcija "SmartGrid Niz Tarifa"), nastavev temperature pa se bo znižala za 10 °C*, ko je cena električne energije visoka (ko je aktivna funkcija "SmartGrid Blokada").

Mogoče je nastaviti funkcije SmartGrid (odvisno od konfiguracije sistema/modela toplotne črpalke) za ogrevalni krog, vključno s programom ogrevanja Ekonomik/Komfort/Po meri, toplotnimi črpalkami, dodatnim ogrevanjem, hlajenjem, bazenom, hranilnikom za ogrevanje sanitarne vode, ter zgornjim* in spodnjim* hranilnikom.

Sistem ogrevanja 1-*

- SmartGrid Blokada Iz/Vk
- SmartGrid Niz Tarifa °C (Iz/1...5 °C)
- SmartGrid Višek Energ °C (Iz/1...5 °C)

Program ogrevanja

-Komfort:

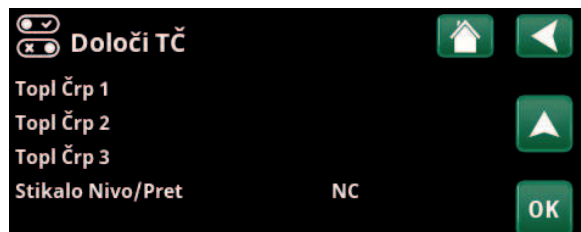
- SmartGrid Niz tarifa °C (Vk/Iz)
- SmartGrid Višek Energ. °C (Vk/Iz)

-Po meri:

- SmartGrid Niz tarifa °C (Vk/Iz)
- SmartGrid Višek Energ. °C (Vk/Iz)
- SmartGrid Blokada (Vk/Iz)

-Ekonomik:

- SmartGrid Blokada (Vk/Iz)



Meni: V meniju »Instalater /Določí/TČ«.

Način za zunanji krmilni signal (»normalno odprt (NO)« ali »normalno zaprt (NC)«).



Meni: »Instalater/Nastavitve/Bazen«.

Temperatura bazena se poveča za 5 °C, ko je aktivirana funkcija SmartGrid Niz Tarifa.



Meni: »Instalater/Nastavitve/Ogrevalni krog/Ogrevalni krog 1«.

* Številó možnih ogrevalnih krogov ali toplotnih črpalk, ki se lahko povežejo s sistemom, je odvisno od krmilnega sistema.

Toplotna črpalka*

- SmartGrid Blokada TČ (Da/Ne)

Dodatni Vir/El Grelec

- SmartGrid Blokada TČ (Da/Ne)
- SmartGrid Blokada Meš ventil (Da/Ne)

Hlajenje

- SG Niz Tarifa °C (Iz/1...5 °C)
- SG Višek Energ. °C (Iz/1...5 °C)

Bazen

- SmartGrid Blokada °C (Iz/-1...-50 °C)
- SG Niz Tarifa °C (Iz/1...50 °C)
- SG Višek Energ. °C (Iz/1...50 °C)

Hran San Vode/spodnjim hranilnikom/zgornjim hranilnikom

- SmartGrid Blokada °C (Iz/-1...-50 °C)
- SG Niz Tarifa °C (Iz/1...30 °C)
- SG Višek Energ. °C (Iz/1...30 °C)

Hran

- SmartGrid Low Price °C (Iz/1...30 °C)
- SmartGrid Overcapacity °C (Iz/1...30 °C)

Funkcije SmartGrid so omogočene z aktiviranjem vhodov SmartGrid na različne načine skladno s preglednico na desni strani.

Če želite omogočiti funkcijo SmartGrid »SG Niz Tarifa«, kot je prikazano v primeru, mora biti priključni blok K23 priključen na napajanje, priključni blok K22 pa mora ostati nespremenjen.

Dvig temperature bazena, ki se bo uporabljal, ko je aktivirana funkcija »SG Niz Tarifa«, je nastavljen v meniju »Nastavitve bazena«, kot je prikazano v primeru.

Urnik je mogoče nastaviti tudi za občasno aktivacijo funkcije SmartGrid. Za več podatkov o nastavitvi urnikov glejte razdelek »Urnik«.

Prezrač Zmanjšano/Prezrač Normal/Prezrač Prisilno/Prezrač Po Meri/Prezrač Nezasedeno (Iz/ K22-K25/Kanal 1A-7B / BMS DI0-7)

Ko je signal oddaljenega nadzora vhoda v ustrezni funkciji prezračevanja, se bo izbrani način prezračevanja zagnal in bo aktiven pol ure.

V meniju »Instalater/Določil/Daljinec«:

- določite in »Vhod« za trenutne funkcije prezračevanja.

V osnovnem meniju kliknite simbol za prezračevanje, da vstopite v meni »Prezračevanje«, v katerem lahko izvedete nastavitve za prezračevanje. Od tam lahko dostopate tudi to tedenskega programa. Vendar pa tedenskega programa ni mogoče določiti za način prezračevanja »Prezrač Nezasedeno«.

Za več informacij si oglejte priročnik o prezračevalni napravi CTC EcoVent.

K22 (SG A)	K23 (SG B)	Funkcija
Odpri	Odpri	Normal
Odpri	Zaprto	Nizka tarifa
Zaprto	Zaprto	Prepoln
Zaprto	Odpri	Blokada



Urnik je nastavljen tako, da se med tednom zažene ob 22:30.

* Število možnih ogrevalnih krogov ali toplotnih črpalk, ki se lahko povežejo s sistemom, je odvisno od krmilnega sistema.

Tarifa TČ (1-*)

(Iz/ K22-K25 /Kanal 1A-7B / BMS DI0-7)

Ta funkcija se uporablja za blokiranje toplotne črpalke v obdobjih višje tarife električne energije.

V meniju »Instalater/Določi/Daljinec«:

- določite »Vhod« za funkcijo daljinec.

V meniju »Instalater/Določi/TČ«:

- v vrstici »Dalj. konfigur. Tarifa TČ« konfigurirajte normalni način za zunanji krmilni signal (normalno odprt (NO)/normalno zaprt (NC)).

V meniju »Instalater/Nastavitev/TČ«:

- nastavite »Tarifa TČ« (»Vk«).

Za več informacij si oglejte razdelek »Toplotna črpalka« v poglavju »Instalater/Nastavitve«.



Meni: V meniju »Instalater /Določi/TČ«, način za zunanji krmilni signal (»normalno odprt (NO«) ali »normalno zaprt (NC«) je določen v meniju »Dalj. konfigur. Tarifa TČ«.

TČ Zmanjšanje Hrupa (1-*)

(Iz/ K22-K25 /Kanal 1A-7B / BMS DI0-7)

Ta funkcija se lahko uporablja za znižanje hitrosti kompresorja za znižanje ravni hrupa.

V meniju »Instalater/Določi/Daljinec«:

- določite »Vhod« za funkcijo daljinec.

V meniju »Instalater /Določi/TČ«:

- v vrstici »Dalj konfigur. Zmanjšanje Hrupa« konfigurirajte normalni način za zunanji krmilni signal (normalno odprt (NO)/normalno zaprt (NC)).

V meniju »Instalater /Nastavitve/Toplotna črpalka«:

- v vrstici »Dalj Zmanjšanje hrupa rps« nastavite hitrost kompresorja, ki se uporablja za daljinec

Za več informacij si oglejte razdelek »Toplotna črpalka« v poglavju »Instalater /Nastavitve«.



Meni: V meniju »Instalater /Določi/TČ«, Način za zunanji krmilni signal (»normalno odprt (NO«) ali »normalno zaprt (NC«) je določen v meniju »Dalj konfigur. Zmanjšanje Hrupa«.

TČ Tihi način (1-*)

(Iz/ K22-K25 /Kanal 1A-7B / BMS DI0-7)

Ta funkcija se lahko uporablja za znižanje hitrosti kompresorja in hitrosti ventilatorja za znižanje ravni hrupa.

Velja samo za toplotne črpalke zrak/voda.

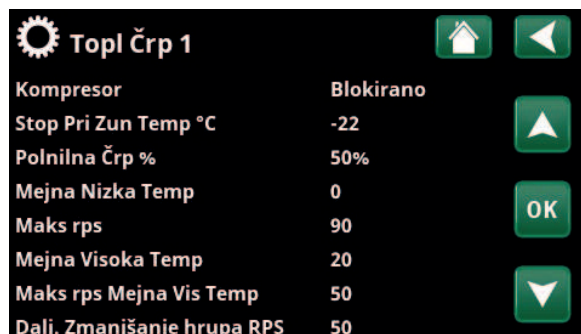
V meniju »Instalater/Določi/Daljinec«:

- določite »Vhod« za funkcijo daljinec.

V meniju »Instalater/Določi/TČ«:

- v vrstici »Dalj. konfigur. Tihi Način« konfigurirajte normalni način za zunanji krmilni signal (normalno odprt (NO)/normalno zaprt (NC)).

Za več informacij si oglejte razdelek »Toplotna črpalka« v poglavju »Instalater/Nastavitve«.



Meni: »Instalater /Nastavitve/Topl Črp«. Hitrost kompresorja, ki velja za oddaljeni nadzor, nastavite v vrstici »Dalj Zmanjšanje hrupa rps«.

* Število možnih ogrevalnih krogov ali toplotnih črpalk, ki se lahko povežejo s sistemom, je odvisno od krmilnega sistema.

5.10.3 Določitev ogrevalnega kroga

Ogrevalni krog 1-* Da (Da/Ne)

Ogrevalni krog 1 (OK1) je vnaprej določen.

Vrstice pod ogrevalnim krogom 1 kažejo druge določljive ogrevalne kroge (TČ2-3, v primeru).

Prikazani ogrevalni krogi so med drugim odvisni od tega, kateri ogrevalni krogi so del določenega sistema priklopa (1-6).

Sob Senzor Da (Da/Ne/Prikaži)

Če izberete možnost »Da«, bi treba sobne senzorje priključiti na ogrevalni krog.

Če je izbrana možnost »Prikaži«, je prikazana sobna temperatura, vendar se za upravljanje ne uporablja sobni senzor.

Tip Kabelsko/Brezžično/SmartControl

Izberite, ali je sobni senzor za ogrevalni krog povezan ožičeno (prek kabla) ali brezžično.

- **Brezžično**
Za povezavo brezžičnih sobnih senzorjev CTC z ogrevalnim krogom izberite »Brezžično«. Za informacije o tem, kako povezati te senzorje, si oglejte priročnik »Brezžični sobni senzor CTC Wireless«.
- **SmartControl**
SmartControl je ločena serija brezžične dodatne opreme. Če je izbrana možnost »SmartControl«, mora biti v spodnji vrstici izbran povezovalni kanal. Dodatna oprema SmartControl je povezana s sistemom prek menija »Instalater/Določí/SmartControl«. Oglejte si ločeni priročnik za dodatno opremo SmartControl.

OK1- Dalj konfig. Noč Zniž Nič (Nič/NO/NC)

V tem meniju je določen način normalno odprt (NO) ali normalno zaprt (NC) za zunanji krmilni signal pri daljinskem nadzoru funkcije.

Primere o načinu nastavljanja normalnega načina si lahko ogledate poglavje »Instalater/Določí/Daljinec«.

OK1- Dalj konfig. Način Ogr. Nič (Nič/NO/NC)

V tem meniju je določen način normalno odprt (NO) ali normalno zaprt (NC) za zunanji krmilni signal pri daljinskem nadzoru funkcije.

Primere o načinu nastavljanja normalnega načina si lahko ogledate poglavje »Instalater/Določí/Daljinec«.

Program ** dalj. konfig. Nič (Nič/NO/NC) **Ekonomik/Normal/Komfort/Po meri

V tem meniju je določen način normalno odprt (NO) ali normalno zaprt (NC) za zunanji krmilni signal pri daljinskem nadzoru funkcije.

Primere o načinu nastavljanja normalnega načina si lahko ogledate poglavje »Instalater/Določí/Daljinec«.



Meni: »Instalater/Določí/Ogrevalni krog«.
Izberite ogrevalni krog in pritisnite »OK« za dostop do nastavitv.



Meni: »Instalater/Določí/Ogrevalni krog/Določí Ogr Krog 1«.
Brezžični sobni senzor je izbran.

* Število možnih ogrevalnih krogov ali toplotnih črpalk, ki se lahko povežejo s sistemom, je odvisno od krmilnega sistema.

5.10.4 Določitev Toplotne Črpalke

Topl Črp 1-* Vk/Iz

Izberite toplotno črpalko za priklop na sistem in pritisnite »OK« za dostop v nastavitve.

Stikalo Nivo/Pret Nič (Nič/NO/NC)

Ta menijska vrstica je prikazana, če je »Vhod« za daljinec določen za funkcijo »Stikalo Nivo/Pret« v meniju »Instalater/Določí/Določí Daljinec«.

5.10.4.1 Določitev Toplotne Črpalke 1

Dalj. konfigur. Zmanjšanje Hrupa NC (Nič/NO/NC)

Ta menijska vrstica je prikazana, če je v meniju »Instalater/Določí/Daljinec« določen »Vhod« za daljinec za funkcijo »TČ Zmanjšanje Hrupa«.

Dalj. konfigur. Tarifa TČ Nič (Nič/NO/NC)

Ta menijska vrstica je prikazana, če je »Vhod« za daljinec določen za funkcijo »Tarifa TČ« v meniju »Instalater/Določí/Daljinec«.

Dalj. konfigur. Tihi Način** NO (Nič/NO/NC)

Ta menijska vrstica je prikazana, če je »Vhod« za daljinec določen za funkcijo »Tihi način« v meniju »Instalater/Določí/Daljinec«.

Hladilni ventil Iz (Iz/Vk)

Izberite, ali bo hladilni ventil »Vk« ali »Iz«.

5.10.5 Določitev komunikacije

myUplink Ne (Da/Ne)

Za povezavo s toplotno črpalko prek aplikacije myUplink izberite »Da«.

Web Ne (Da/Ne)

Za vzpostavitev povezave z lokalnim spletnim strežnikom izberite možnost »Da«. Potrebujete internetni usmerjevalnik in požarni zid.

Cene električne myUplink/myUplink zew./BMS/Ne

Izberite "myUplink" za povezavo toplotne črpalke z mobilno aplikacijo myUplink za nadzor cen električne energije.

Izberite "myUplink zew." za povezavo prek myUplink z zunanjo aplikacijo za nadzor cen. Ta možnost trenutno ni na voljo.

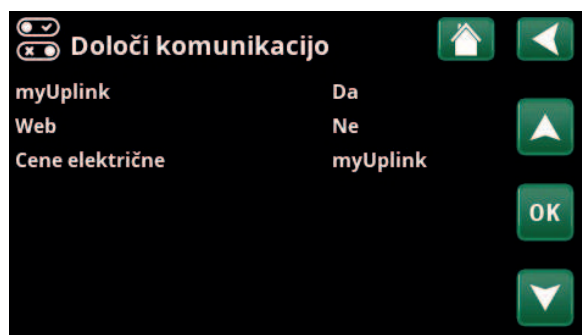
Izberite "BMS" za povezavo preko sistema pametnega upravljanja objekta.



Meni: V meniju »Instalater/Določí/TČ«. Izberite ogrevalni krog in za dostop do nastavitve pritisnite »OK«.



Meni: V meniju »Instalater/Določí/TČ/TČ1«.



Meni: »Instalater/Določí/Komunikacijo«.

*Število možnih ogrevalnih krogov ali toplotnih črpalk, ki se lahko povežejo s sistemom, je odvisno od krmilnega sistema.

**Velja samo za nekatere črpalke zrak/voda.

5.10.6 Določi Hran. SanV

Ta menijska vrstica je prikazana, če je v meniju »Instalater / Določi / Sistem Tip« izbran parameter »Sistem Tip« (2-6) (»Sistem Tip 1« ne zajema hranilnika za ogrevanje sanitarne vode).

Hran SV (B5) Da (Da/Ne)

Določite, ali je senzor (B5) v hranilniku za ogrevanje sanitarne vode povezan.

Cirkulac San V (G40)* Da (Da/Ne)

Določite, ali je cirkulacijska črpalka (G40) povezana s sistemom za ogrevanje sanitarne vode.

San V Zun Bojler (B43, G41)* Ne (Da/Ne)

Določite, ali je cirkulacijska črpalka (G41) in senzor hranilnika za zunanje ogrevanje sanitarne vode (B43) povezan s sistemom za ogrevanje sanitarne vode.

Dalj. konfig. Dod San V NC (Nič/NO/NC)

V tem meniju je določen način normalno odprt (NO) ali normalno zaprt (NC) za zunanji krmilni signal pri daljinskem nadzoru funkcije.

Za primere nastavitve normalnega načina si oglejte razdelek »Določi Daljinec« v poglavju »Instalater / Določi«.

Dalj. konfig. Cirkulac San V NO (Nič/NO/NC)

Ta menijska vrstica je prikazana, če je »Cirkulac San V (G40)« opredeljena, kot je navedeno zgoraj.

V tem meniju je določen način normalno odprt (NO) ali normalno zaprt (NC) za zunanji krmilni signal pri daljinskem nadzoru funkcije.

Za primere nastavitve normalnega načina si oglejte razdelek »Določi Daljinec« v poglavju »Instalater / Določi«.

5.10.7 Določitev Ogrevanje Hran

Dalj. konfig. Ogrevanje Hran NC (Nič/NO/NC)

Ta menijska vrstica je prikazana če je v meniju »Instalater / Določi / Sistem priklopa« izbran parameter »Sistem Tip« (2-6) (»Sistem Tip 1« ne zajema hranilnika toplote).

V tem meniju je določen način normalno odprt (NO) ali normalno zaprt (NC) za zunanji krmilni signal pri daljinskem nadzoru funkcije.

Za primere nastavitve normalnega načina si oglejte razdelek »Določi Daljinec« v poglavju »Instalater / Določi«.

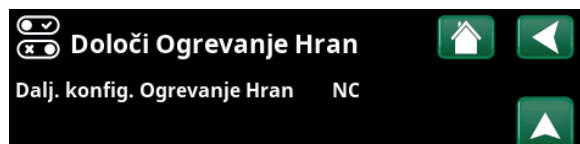
5.10.8 Določitev Kotel na drva

Ta menijska vrstica je prikazana, če je v meniju »Instalater / Določi / Sistem priklopa« izbran parameter »Sistem Tip 1« (»Sistem Tip 2-6« ne zajema kotla na drva).

Če želite izgorovanje lesa in če je senzor dimnih plinov (B8) povezan s sistemom, v vrstici »Kotel na drva« izberite »Da«.



Meni: »Instalater / Določi / Hran. SV«.



Meni: »Instalater / Določi / Ogrevanje Hran«.

* Velja samo za različico CTC EcoLogic L.

5.10.9 Določi Hlajenje

Hlajenje **Ne (Pasivno/Ne/Aktivno)**

Izbira »Pasivno« pomeni, da je uporabljeno pasivno hlajenje. Izbira »Aktivno« pomeni, da kompresor zagotavlja hlajenje.

Skupno Ogrevanje/Hlajenje* **Ne (Da/Ne)**

Izbira »Da« pomeni, da se ogrevanje in hlajenje distribuirata v istem ogrevalnem krogu.

Skupno Ogrevanje/Hlajenje hrane* **Ne (Da/Ne/ Ni hranilnika)**

Izbira »Da« pomeni, da se ogrevanje in hlajenje distribuirata v istem hranilniku toplote.

Izbira »Ne« pomeni, da se hlajenje distribuira v hranilniku hlajenja.

Izbira »Ni hranilnika« pomeni, da v sistemu manjka hranilnik hlajenja.

Sob Senzor **Da (Da/Ne/Prikaži)**

Če izberete možnost »Da«, bi treba sobne senzorje priključiti na ogrevalni krog.

Če je izbrana možnost »Prikaži«, je prikazana sobna temperatura, vendar se za upravljanje ne uporablja sobni senzor.

Tip **Kabelsko/SmartControl**

Izberite, ali je sobni senzor ogrevalnega kroga:

- **Kabelsko**
Ožičeni sobni senzor.
- **SmartControl**
SmartControl je ločena serija brezžične dodatne opreme. Če je izbrana možnost »SmartControl«, mora biti v spodnji vrstici izbran povezovalni kanal. Ta dodatna oprema mora biti z ogrevalnim krogom povezana prek menija »Instalater/Določi/SmartControl«. Za dodatno opremo SmartControl si oglejte ločeni priročnik za namestitve in vzdrževanje.

Dalj. Konfig. Blokada Hlajenje **Nič (Nič/NO/NC)**

Ta menijska vrstica je prikazana, če je »Vhod« za daljinec določen za funkcijo »Blokada Hlajenje« v meniju »Instalater/Določi/Daljinec«.

Funkcijo lahko uporabite za izklop hlajenja s pomočjo senzorja vlažnosti, kadar obstaja nevarnost kondenzacije. V tem meniju je določen način normalno odprt (NO) ali normalno zaprt (NC) za zunanji krmilni signal pri daljinskem nadzoru funkcije.

Za primere nastavitve normalnega načina si oglejte razdelek »Dol. Daljinec« v poglavju »Instalater/Določi«.



Meni: »Instalater/Določi/Hlajenje«.

! Sobni senzor mora biti vedno uporabljen v delu objekta, ki se bo hladil, saj sobni senzor določa/upravlja kapaciteto hlajenja.

5.10.10 Določitev Bazena*

Bazen **Ne (Da/Ne)**
Za so cirkulacijski črpalki (G50) in (G51) in bazenski senzor (B50) povezani s sistemom, izberite »Da« za povezavo bazena.

Dalj. konfig. Blok Bazen **Nič (Nič/NO/NC)**
Ta menijska vrstica je prikazana, če je »Vhod« za daljinec določen za funkcijo »Blok Bazen« v meniju »Instalater / Določiti / Daljinec«.

V tem meniju je določen način normalno odprt (NO) ali normalno zaprt (NC) za zunanji krmilni signal pri daljinskem nadzoru funkcije.

Za primere nastavitve normalnega načina si oglejte razdelek »Dol. Daljinec« v poglavju »Instalater / Določiti«.

5.10.11 Določitev Prezračevanja/EcoVent

Prezračevanje **EcoVent 2x (EcoVent 2x/Ne)**
To določa, ali je treba prezračevalno napravo EcoVent povezati s sistemom.

Spodnji meniji določajo način normalno odprt (NO) ali normalno zaprt (NC) za zunanji krmilni signal pri daljinec funkcije. Ta menijska vrstica je prikazana za funkcije, za katere je določen »Vhod« za daljinec.

Dalj. konfig. Prezrač Zmanj. **Nič (Nič/NO/NC)**
Nastavitev za način prezračevanja »Zmanjšano«.

Dalj. konfig. Prezrač Norm. **Nič (Nič/NO/NC)**
Nastavitev za način prezračevanja »Normal«.

Dalj. konfig. Prezrač Prisilno **Nič (Nič/NO/NC)**
Nastavitev za način prezračevanja »Prisilno«.

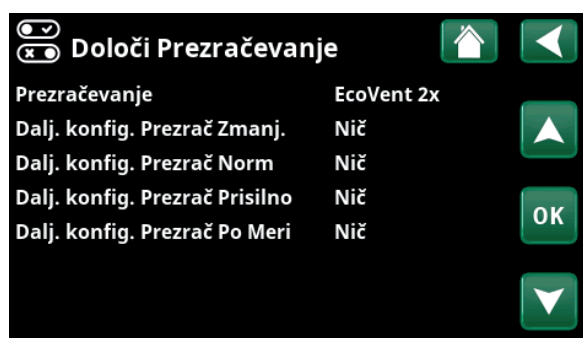
Dalj. konfig. Prezrač Po Meri **Nič (Nič/NO/NC)**
Nastavitev za način prezračevanja »Po Meri«.

Za primere nastavitve normalnega načina si oglejte razdelek »Dol. Daljinec« v poglavju »Instalater / Določiti«.

Oglejte si tudi priročnik za namestitve in vzdrževanje naprave CTC EcoVent.



Meni: »Instalater / Določiti / Bazen«.



Meni: »Instalater / Določiti / Prezračevanje«.

* Velja samo za različico CTC EcoLogic L.

5.10.12 Določitev Solarni paneli*

Solar **Ne (Da/Ne)**

Če je cirkulacijska črpalka (G30), senzor solarnega panela »Vk« (B30) in senzor solarnega panela »Iz« (B31) povezani s sistemom, izberite »Das« za povezavo solarnih panelov.

Tip

Navedite, ali je treba zagotoviti solarno energijo:

- samo za hranilnik za ogrevanje sanitarne vode (»Samo San Voda«).
- samo hranilnik toplote (Samo Hran“).
- vroča voda in hranilnik toplote (»VV in hranilnik“)
- samo kotel (»Bojler“).

V tem primeru bodo solarni paneli predhodno ogrevali sanitarno vodo v kotlu
Velja samo za sistem priklopa 1.

Vakum **Ne (Da/Ne)**

Določite, ali so solarni paneli vakuumski ali ravni solarni paneli.

Regenerac Zem Kol (Y31, G31) **Ne (Da/Ne)**

Obstaja možnost regeneracije zemeljskega kolektorja z uporabo energije iz solarnih panelov, ko so izpolnjene potrebe po osnovnem ogrevanju in ogrevanju sanitarne vode.



Meni: »Instalater / Določí / Solarni paneli«.

5.10.13 Določí SMS

Aktiviram **Ne (Da/Ne)**

Če je izbrana možnost »Da«, se prikažejo spodnji meniji:

Nivo Signala

Tukaj je prikazana moč signala sprejema.

Telefonska Št 1

Tukaj je prikazana prva aktivirana telefonska številka.

Telefonska Št 2

Tukaj je prikazana druga aktivirana telefonska številka.

Hardware Verzija

Tukaj je prikazana različica strojne opreme za dodatno opremo za SMS-je.

Software Verzija

Tukaj je prikazana različica programske opreme za dodatno opremo za SMS-je.

Opomba: Za več informacij o funkciji SMS si oglejte priročnik za namestitve in vzdrževanje za CTC SMS.



Meni: »Instalater/Določí/SMS«

5.10.14 Določítev SmartControl

SmartControl je ločena serija brezžične dodatne opreme.

SmartControl **Ne (Da/Ne)**

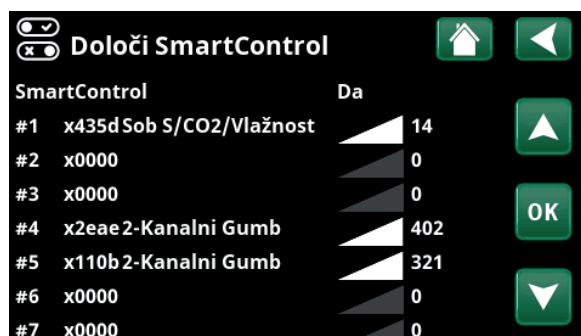
Če je izbrana možnost »Da«, je mogoče z ogrevalnim krogom povezati dodatno opremo SmartControl. Oglejte si postopek povezave v ločenem priročniku za dodatno opremo SmartControl.

5.10.15 Določítev tokovnih senzorjev

tokovnih senzorjev **Da (Da/Ne)**

Če želite tokovne senzorje povezati s sistemom, izberite možnost »Da«.

Za več informacij si oglejte razdelek »Tokovni senzorji« v poglavju »Instalater/Nastavitve«.



Meni: »Instalater/Določí/SmartControl«



5.11 Servis



Opomba: Ta meni je namen samo za instalaterja.

5.11.1 Test delovanja

V tem meniju lahko instalater preveri povezavo in delovanje ločenih komponent ogrevalnega kroga. Ko je ta meni aktiviran, se zaustavijo vse krmilne funkcije. Edina zaščita pred nepravilnim delovanjem so tlačni senzorji in zaščita električnega grelnika pred pregrevanjem naprave. Toplotna črpalka se vrne v normalno delovanje po 10 minutah neaktivnosti ali pri izhodu iz menija »Test Delovanja«. Ko je meni odprt, se vse samodejne funkcije zaustavijo in mogoče je izvesti testiranje.



Ko zapustite meni, se toplotna črpalka vrne v normalno delovanje.

5.11.1.1 Test ogrevalnega kroga*

Če je nameščenih več ogrevalnih krogov, bodo vsi prikazani tukaj.

Mešalni Ventil (1-) Iz (Vk/Iz)

Odpiranje in zapiranje ustreznega mešalnega ventila.

Obt Črp (1-) Iz (Vk/Iz)

Začne in ustavi ustrezno obtočno črpalko ogrevalnega kroga (v ogrevalnem krogu).

LED Sob Senzor Iz (Vk/Iz)

Alarmne funkcije sobnega senzorja je mogoče krmiliti od tukaj. Ko je aktiviran, rdeča dioda LED zadevnega sobnega senzorja sveti neprekinjeno.

Ventil Hlajenje Iz (Vk/Iz)

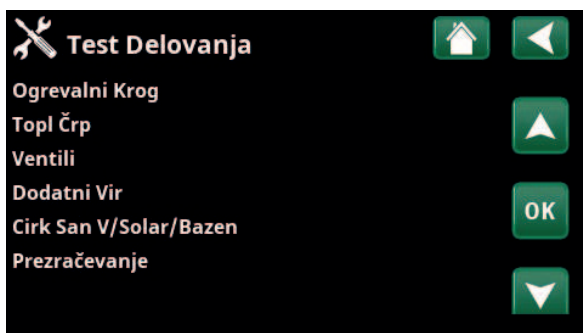
Preizkus delovanja 3-potnega ventila Y61.

Rele hlajenja Iz (Vk/Iz)

Preizkus delovanja 3-potnega ventila Y62.



Meni: »Instalater/Servis«.



Meni: »Instalater/Servis/Test Delovanja«.



Meni: »Instalater/Servis/Test Delovanja/Ogrevalni Krog«.

*Število možnih ogrevalnih krogov ali toplotnih črpalk, ki se lahko povežejo s sistemom, je odvisno od krmilnega sistema.

5.11.1.2 Test Topl črpalke

Izberite toplotno črpalko (1-*), katere delovanje želite preizkusiti.

TČ Kompr Iz (Vk/Iz)

Med preskusom delovanja kompresorja delujeta tudi črpalka za slanico in polnilna črpalka, tako da kompresor ne sproži svojih tlačnih stikal.

Obt Črp Slan Iz (Iz/Vk)

Preizkus delovanja črpalke za slanico ali ventilatorja (toplotna črpalka zrak/voda).

TČ Polnilna Črp 0 (0...100%)

Preizkus delovanja polnilne črpalke 0-100 %.

Ročno Odtaljevanje Iz (Iz/Vk)

Pri preizkušanju funkcije »Ročno Odtaljevanje« se bo v toplotni črpalki zrak/voda izvedel cikel odtaljevanja. Odtaljevanja ni mogoče prekiniti vmes in program odtaljevanja se bo zaključil.

Grelec Kompressorja Iz (Iz/Vk)

Preizkus delovanja grelnika kompresorja.

Grelec Pladnja Iz (Iz/Vk)

Preizkus delovanja grelnika pladnja za kondenzacijo.

Grelni Kabel Iz (Iz/Vk)

Preizkus delovanja grelnega kabla.

4-smerni ventil (Y11) Iz (Iz/Vk)

Preizkus delovanja štiripotnega ventila (Y11). Vgrajeni so v toplotne črpalke zrak-voda.

Ekspanz Ventil /2 % 0 (0...100)

Test delovanja ekspanzijskega ventila. Ta menijska vrstica je prikazana glede na model toplotne črpalke.

5.11.1.3 Test Ventili

V tem meniju poteka preizkušanje naslednjih ventilov:

Preusm Ventil (Y21) Dol (Gor/Dol)

Preusm Ventil (Y22) Dol (Gor/Dol)

5.11.1.4 Test Dod Vir

Tukaj lahko preizkusite izhodno stopnjo vgrajenega električnega grelnika (E2) in priključenih dodatnih virov ogrevanja.

Izhod Releja (E1) Iz (Vk/Iz)

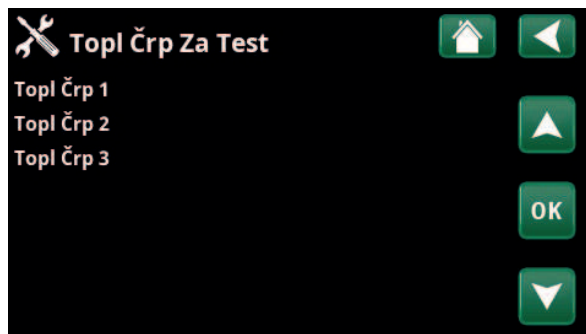
Izklapljanje in vkapljanje relejnega izhoda.

EcoMiniEl (E3) Iz (1...3/Iz)

Test delovanja 3 korakov.

Dod Vir SanV (E4) Iz (Vk/Iz)

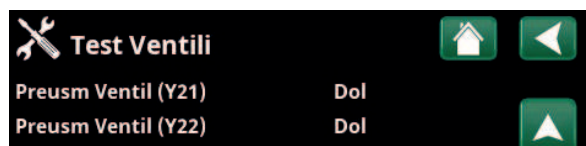
Vklopi in izklopi potopni grelnik za ogrevanje sanitarne vode.



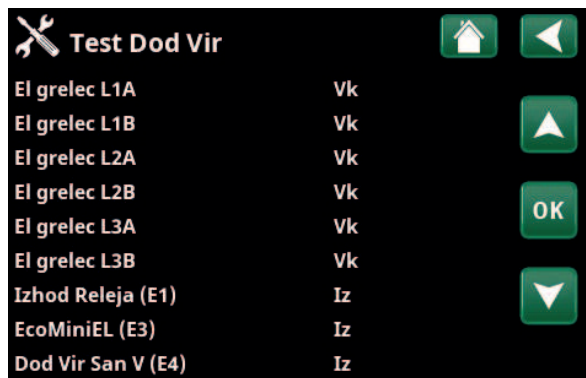
Meni: »Instalater/Servis/Test Delovanja/Topl Črp«.



Meni: »Instalater/Servis/Test Delovanja/Toplotna črpalka/Toplotna črpalka 1«.



Meni: »Instalater/Servis/Test Delovanja/Ventili«.



Meni: »Instalater/Servis/Test Delovanja/Dod Vir«.

*Število možnih ogrevalnih krogov ali toplotnih črpal, ki se lahko povežejo s sistemom, je odvisno od krmilnega sistema.

5.11.1.5 Test Cirk San V/Solar/Bazen*

V tem meniju poteka preizkušanje naslednjih črpalk/ventilov:

Cirkulac Črp San Vode (G40) Izklop (Vk/Iz)

Vklopi in izklopi cirkulacijsko črpalko.

Bojler Črp (G41) Izklop (Vk/Iz)

Vklopi in izklopi cirkulacijsko črpalko.

Črp Solar (G30) 0 (0...100 %)

Preizkuša cirkulacijsko črpalko pri polni hitrosti (vrt/min).

Obt Črp Topl Izmenj Solar (G32) 0 (0...100 %)

Preizkus črpalke toplotnega izmenjevalnika solarnega panela pri polni hitrosti (vrt/min).

Preusm Ventil Solar (Y30) SanV (SanV/TČ)

Preizkus obeh načinov na ventilu: pretok v hranilnik za ogrevanje sanitarne vode in hranilnik toplote.

Regeneracija ZemKol (Y31/G31) Iz (Vk/Iz)

Preizkus tripotnega ventila (Y31) in črpalke toplotnega izmenjevalnika solarnega panela (G31).

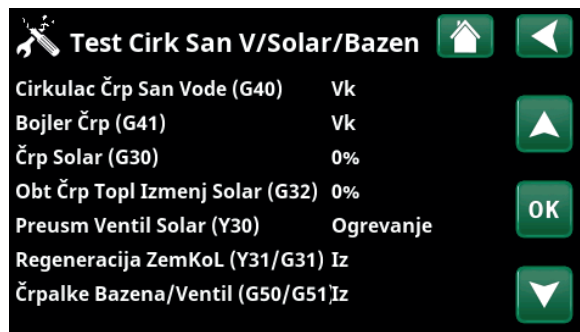
Črpalke Bazena/Ventil (G50/G51) Iz (Vk/Iz)

Preizkus črpalk in ventila v bazenu (G50, G51).

5.11.1.6 Preskus EcoVent*

Odvodni Ventilator M40 0% (0...100)

V tem meniju opravite preizkus delovanja odvodnega ventilatorja (M40) do polne hitrosti (100 %).



Meni: »Instalater/Servis/Test Delovanja/Cirk San V/Solar/Bazen«.

5.11.2 Dnevnik alarmov

V dnevniku alarmov je lahko hkrati prikazanih do 500 alarmov.

Alarm, ki se ponovi v okviru ene ure, se spregleda, da ne troši prostora v dnevniku dogodkov.

Za več informacij o alarmu kliknite vrstico z alarmom.

Če gre za »Alarm senzorja«, se bo na dnu tiste strani, ki je sprožila alarm, prikazala vrednost senzorja za nadaljnje odpravljanje težav.

Za alarme, povezane s toplotno črpalko, se lahko prikažejo vrednosti iz senzorjev za tlak (HP/LP), temperaturo (SH=Super ogrevanje) in tok (I).

! Opomba: Samo pooblaščen servisni inženir se lahko prijavi v kodirane tovarniške nastavitve. Spreminjanje vrednosti brez dovoljenja lahko povzroči velike težave pri obratovanju in lahko pride do okvar. Upoštevajte, da v takih primerih garancijski pogoji ne veljajo.

5.11.3 Izvoz Shr Alarmov

Alarme, prikazane v dnevniku alarmov, lahko izvozite v pomnilniški ključek USB. Pomnilnik zajema enega ali več alarmov ter določene vrednosti pred alarmom in po njem.

5.11.4 Kodirane nastavitve

Ta meni je predviden za nastavljanje proizvajalčevih operativnih in alarmnih omejitev. Določiti je treba 4-mestno kodo, na podlagi katere je mogoče spreminjati te omejitve. Vendar pa si jih lahko ogledate tudi brez kode, da vidite, katere možnosti so na voljo v meniju.

5.11.5 Hitri zagon kompresorja

Zakasnitev navadno prepreči, da bi se kompresor zagnal prej kot 10 minut po zaustavitvi kompresorja. Zakasnitev se aktivira tudi v primeru izpada električnega napajanja ali prvič po začetku ogrevanja. Ta funkcija pospeši ta proces. Pri sistemih priklopa 1–3 je izguba stopnja minute nastavljena na vrednost, pri kateri se zaženejo vse toplotne črpalke.



Meni: »Instalater/Servis/Shran Alarmi TČ«.



Meni: »Instalater/Servis/Izvozi Shr Alarmov«.



Meni: »Instalater/Servis/Kodirane Tov Nastavitve«.

5.11.6 Posodobitev programske opreme

Programsko opremo prikazovalnika je mogoče posodobiti bodisi prek pogona USB ali prek spleta. Vrstice so zatemnjene, dokler ni nameščen pogon USB oziroma dokler prikazovalnik ni povezan z internetom.

Kliknite »OK« in potrdite nalaganje.

Nastavitve se med nalaganjem ohranijo, stare vrednosti pa prepisujejo nove tovarniške nastavitve.

5.11.7 Pisanje dnevnika v USB

Predvideno je za servisne inženirje. Ta funkcija se lahko uporablja za shranjevanje vrednosti, vpisanih v pomnilniški ključek USB.

5.11.8 Ponovna namestitev

Ta ukaz znova sproži zaporedje za namestitev. Prvič, potrdite, da želite znova namestiti in vstopite v čarovnik za namestitev, oglejte si poglavje »Navodila za namestitev« in »Prvi zagon«.



Meni: »Instalater/Servis/Posodobitev Prog«.



Opomba: Napajanja naprave med izvajanjem posodobitev v nobenem primeru ni dovoljeno prekiniti.



Opomba: Po posodobitvi programske opreme izklopite napajanje in vselej ponovno zaženite napravo. Po ponovnem zagonu lahko mine nekaj minut, preden prikazovalnik znova začne normalno delovati.

5.11.9 Kalibracija Senzorjev

Prim Pretok 1 °C (B1)	0.0 (-3.0...3.0)
Korekcija senzorja primarnega pretoka (B1).	
Prim Pretok 2 °C (B2)	0.0 (-3.0...3.0)
Korekcija senzorja primarnega pretoka (B2).	
Prim Pretok 3 °C (B3)	0.0 (-3.0...3.0)
Korekcija senzorja primarnega pretoka (B3).	
Prim Pretok 4 °C (B4)	0.0 (-3.0...3.0)
Korekcija senzorja primarnega pretoka (B4).	
Sobna Temp 1 °C (B11)	0.0 (-3.0...3.0)
Korekcija sobnega senzorja (B11).	
Sobna Temp 2 °C (B12)	0.0 (-3.0...3.0)
Korekcija sobnega senzorja (B12).	
Sobna Temp 3 °C (B13)	0.0 (-3.0...3.0)
Korekcija sobnega senzorja (B13).	
Sobna Temp 4 °C (B14)	0.0 (-3.0...3.0)
Korekcija sobnega senzorja (B14).	
Zunanja Temp °C (B15)	0.0 (-3.0...3.0)
Korekcija zunanjega senzorja (B15).	
Izhod Solar °C (B31)	0.0 (-3.0...3.0)
Korekcija temperaturnega senzorja na solarnih panelih za izhodno temperaturo.	
Vhod Solar °C (B30)	0.0 (-3.0...3.0)
Korekcija temperaturnega senzorja na solarnih panelih za vhodno temperaturo.	

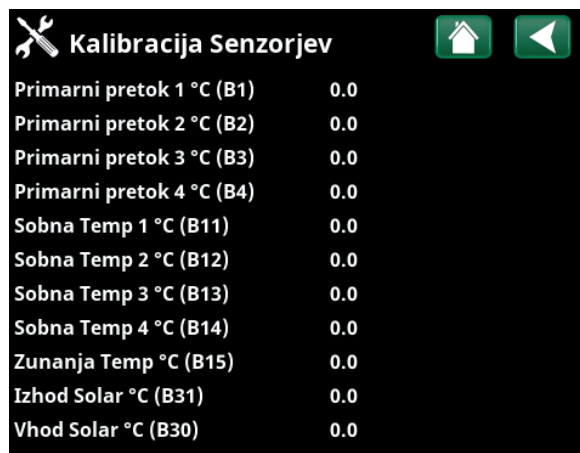
5.11.10 Nastavitev naslova

V meniju je mogoče toplotnim črpalkam in razširitvenim karticam dodeliti naslove.

Sporočilo o napaki »Neveljavna konfiguracija« se prikaže, če je ista toplotna črpalka določena v vrsticah »Trenutni Naslov« in »Novi Naslov«, kot je prikazano v pogledu menija na desni strani.

Trenutni Naslov (TČ1...TČ10, RAZ1, RAZ2)
Navedite trenutni naslov toplotne črpalke ali razširitvene kartice.

Novi Naslov (TČ1...TČ10, RAZ1, RAZ2)
Določite naslov, ki bo dovoljen toplotni črpalki ali razširitveni kartici.



Meni: »Instalater / Servis / Kalibracija Senzorjev«.



Meni: »Instalater / Servis / Nastavitev naslova«.

6. Seznam parametrov EcoLogic L/M

Tovarniške astavitve	
Ogrevalni krog	
Program Ekonomik	-
Sprememba Sob Temp °C	-2.0
Izklj Zakasnitev, min	30
Program Komfor	-
Sprememba Sob Temp °C	2.0
Izklj Zakasnitev, min	30
Maks Prim Pretok °C	55
Min Prim Pretok °C	Iz
Način Ogrevanje	Avto
Dalj. Način Ogrevanje	Vk
Urn timer, Nač Ogr	
Ogrevanja Iz, zunaj °C	18
Ogrevanja Iz, čas (min)	120
Ogrevanja Vk, čas (min)	120
Onemogočeno Nočno Zniž °C	5
Sob Temp Znižan, NZ °C	-2
Sob Temp Znižan, Dopust °C	-2
Prim Pret Znižan, NZ °C	-3
Prim Pret Znižan, Dopust °C	-3
Hitrost Obt Črp Ogr K	100
Alarm Nizka Sob Temp °C	5
SmartGrid Niz Tarifa °C	Iz
SmartGrid Višek Energ. °C	Iz
SmartGrid Blokada	Iz
Čas Sušenja	Iz
Sušenje Estriha Temp °C	25
Način Sušenja Estriha	Iz
Toplotne Črpalke	
Zagon Pri StopinjaMinut	-60
Maks Prim TČ Dif °C	10
Maks Prim TČ Dod Dif °C	14
Dif Med Kompresorji	-60
Zakasnitev Med Kompresorji	30
Kalkulacija Zakasn Ogrevanja	
Zagon Pri Stop.Min. Hlajenje*	60
Dif Med Kompresorji Hlajenje*	60
Prioriteta Z/V °C	7
Prioriteta Voda Z/V °C	7
SmartGrid Blokada TČ	Ne
Odtaljevanje Ogr Temp Min čas	10
Odtaljevanje Ogr Temp Maks čas	10
Odtaljevanje Ogr Temp Min °C	10
Odtaljevanje Ogr Temp Maks °C	-10

Tovarniške astavitve	
Topl Črp 1-	
Kompresor	Blokirano
Stop Pri Zun Temp °C	-22
Polnilna Črp %	50
Mejna Nizka Temp.	0
Maks RPS	90
Mejna Visoka Temp.	20
Maks RPS Mejna Vis Temp.	50
Dalj. Zmanjšanje hrupa RPS	50
Urn timer Zmanjšanje Hrupa	
Stop Kompr Pri Slanica °C	-5
Črp Slanice	Avto
Tarifa TČ	Ne
Urn timer Tarifa TČ	
Pasivno Hlajenje – Črp Slanice Vk	Da
Urn timer Tihi Način	
Dodatni Vir	
Dod Vir E1	Vk
Zagon E1; StopinjaMinut	-500
Dif. E1; StopinjaMinut	-100
Zagon E2; StopinjaMinut	-500
Dif E2; StopinjaMinut	-100
Zagon EcoMiniEl; StopinjaMinut	-500
Dif Stopnja EcoMiniEl	-50
Zakasn Dod Vir E1	180
Dod Vir E2	7
Zakasn Dod Vir E2	180
Dif Zakasn E2	60
Dod Vir EcoMiniEl	Ne
Zakasn EcoMiniEl	180
Zakasn Stopnje EcoMiniEl	30
Blok DodVir Pri ZunTemp °C	5
Temp Kotel; Odp Meš Ventil °C	70
Maks Kotel °C	Iz
Glavne Varov A	20
Konverzijski Faktor Tok Senz	1
Tarifa EG	Ne
Urn timer Tarifa EG	
SmartGrid Blokada El Grelca	Ne
Zagon pri Dim Plinih °C	Iz
E1 Polnilna Črp TČ1 (G11) %	100
E2 Polnilna Črp TČ1 (G11) %	70
E3 Polnilna Črp TČ1 (G11) %	70

*Prikazano, če je določeno »Aktivno hlajenje«.

Tovarniške astavitve	
Hranilnik sanitarne vode	
Program SV	Ekonomik/Normal/ Komfort
- Stop Temp TČ °C	50/55/58
- Dod San V Stop T °C	60
Start/Stop Dif °C	5
Maks Čas San V (min)	20
Maks Čas Ogrev	40
Dod Vir San V	Avto
Dod Vir E1 San V	Ne
Dod Vir E2 San V	3
Dod Vir EcoMiniEI San V	3
Min Temp °C	45
Dod San V Periodično Dni	14
Stop Ogr SV Maks Dif °C	3
Start/Stop TČ2 Dif °C	3
Maks Dif Stop SV °C	3
Cirk San Vod Čas Del	4
Cirk San Vod Interval	15
Dif Zagon Zun Bojler San Vode	5
Čas Prog Cirk San V	
SmartGrid Blokada °C	Iz
SmartGrid Niz Tarifa °C	Iz
SmartGrid Višek Energ. °C	Iz
SmartGrid Višek Energ blok. TČ	Ne
Dod San Voda Čas Daljinec	0,0
Ogrevanje Hran	
Hran Maks °C	55
Hran Min °C	30
Dif Hran - Prim Pret °C	0
Start/Stop Dif °C Hranilnik	5
Čas Prog Temp °C	50
Urnik Ogrevanje Hran	
SmartGrid Niz Tarifa °C	Iz
SmartGrid Višek Energ. °C	Iz
Solarni paneli	
dT Maks Solar °C	7
dT Min Solar °C	3
Min Hitr Črp %	30
Maks Kotel °C	85
Maks San V Hran °C	85
Maks Hran °C	85
Maks Temp Slan °C	18
dT Maks Zem Kol °C	60
dT Min Zem Kol °C	30
Solar Test Hran (min)	4

Tovarniške nastavitve	
Test Frekvence min	30
Zimski Način	Ne
Pretok l/min	6.0
Zaščita Kolektorja	
Maks Temp °C	120
Hlajenje v sili	Da
Ohlajanje	Ne
Ohlajanje Na Temp °C	70
Antifriz	Ne
Antifriz °C	-25
Ohlajanje stop zakasnitev (min)	10
Bazen	
Bazen	Blokada
Temp Bazen °C	22
Dif T Bazen °C	1,0
Priorit Bazen	Nizko
SmartGrid Blokada °C	Iz
SmartGrid Niz Tarifa °C	Iz
SmartGrid Višek Energ. °C	Iz
Bazen Blokada	Ne
Urnik, Blok Bazen	
Hlajenje	
Sob Temp Hlajenje °C	25.0
Hlajenje Dovoljeno od Zun Temp °C*	Iz
Zakasn Hlajenje*	10
Ogr Iz - Zakasn Hlajenje*	10
Zakasnjen Zagon*	180
dt Zakasn Kalk*	Iz
Krivulja Hlajenje	
Maks Primarni pretok °C	20
Min Primarni pretok °C	18
Min Pret Hlajenja °C	18
Maks. Dif. Sob Temp Hlajenja °C	5
dt Prim Pret pri Zun Temp +20 °C*	2
dt Prim Pret pri Zun Temp +40 °C*	2
Hran Maks °C	30
Hran Min °C	5
SmartGrid Niz Tarifa °C	Iz
SmartGrid Višek Energ. °C	Iz
Dalj. Hlajenje Blokirano	Iz
Urnik Blokada Hlajenja	
Komunikacije	
Ethernet	-
BMS	-
Cene električne energije	
Nadzor cen	Ne

*Prikazano, če je določeno »Aktivno hlajenje«.

7. Delovanje in vzdrževanje

Ko instalater zaključi z namestitvijo nove toplotne črpalke, skupaj preverita, da je nameščeni sistem v brezhibnem delujočem stanju. Monter naj vam pokaže, kje so stikala, ukazi in varovalke, tako da boste seznanjeni s tem, kako sistem deluje in kako ga je treba vzdrževati. Radiatorje odzračite po približno treh dneh delovanja in po potrebi dolijte vodo.

Toplotna črpalka deluje popolnoma samodejno. Krmilni sistem po potrebi določa vklop dodatnega vira ogrevanja, zaznava in se prilagaja ob uporabi kotla na drva, samodejno preklaplja med poletnim in zimskim časom ogrevanja itd.

Sobni senzor

Sobni senzor, ki ga je v vsakem primeru treba namestiti (v sistem je mogoče povezati do štiri sobne senzorje), zagotavlja, da je temperatura v prostorih vedno primerna in stabilna. Da bo senzor lahko pošiljal pravilne signale krmilni enoti, morajo biti termostatski ventili na radiatorjih v prostoru, kjer je senzor nameščen, vedno do konca odprti. Pri nastavljanju sistema naj bodo vsi termostatski ventili na radiatorjih popolnoma odprti. Posamezne termostate lahko po nekaj dneh nastavljate po želji glede na različne prostore. Delovanje brez sobnih senzorjev lahko nastavite tako, da v meniju »Instalater/Določi Sistem/Ogrevalni krog/Sobni senzorji« izberete možnost »Ne«. To lahko storite, kadar je težko najti primerno mesto za sobni senzor, če ogrevalni krog ogreva več stanovanjskih enot hkrati ali je v ogrevalnem krogu v istem nadstropju več ločenih sobnih tipal ali če uporabljate kamin ali štedilnik. Alarmna dioda LED na sobnem senzorju tudi v tem primeru normalno deluje. Če kamin ali štedilnik uporabljate zgolj občasno, lahko začasno izklopite sobni senzor in zmanjšate temperaturo, ki se dovaja v radiatorje. Drugi prostori v objektu se lahko medtem shladijo. Sobni senzor lahko med uporabo začasno deaktivirate. Toplotna črpalka nato zagotavlja toploto radiatorjem v skladu z nastavljeno ogrevalno krivuljo, glejte poglavje »Ogrevalna krivulja objekta«. Radiatorski termostati zmanjšajo ogrevanje tistega dela objekta, kjer je aktiven ogenj.

»Poletni ogrevanje kleti«

V poletnih mesecih boste pogosto želeli delno ogrevati določene prostore v objektu, kot je klet/telovadna soba/kopalnice, da preprečite nastajanje vlage in zatohlelega zraka. Toplotna črpalka to naredi tako, da nastavi najnižjo dovoljeno temperaturo dovoda na ustrezno temperaturo (15-65 °C). Oglejte si meni »Instalater/Nastavitve/Ogrevalni krog/Min Prim Pret °C«. To pomeni, da temperatura v radiatorjih nikoli ne bo padla pod izbrano temperaturo, na primer +35 °C. V tem primeru morajo biti v preostalem objektu prisotni delujoči termostatski ali zaporni ventili. Ti bodo izklopili ogrevanje v preostalem objektu. Funkcija se lahko uporablja tudi za talno ogrevanje v kopalnici za ohranjanje toplih tal v poletnem času.

Nočno znižanje

Funkcija nočnega znižanja omogoča samodejno znižanje temperature v objektu čez dan, vsak dan v tednu. Več informacij lahko najdete v poglavju »Podrobni opisi menijev/Nočno znižanje«.

8. Odpravljanje težav/Primerni ukrepi

Toplotna črpalka je zasnovana tako, da zagotavlja zanesljivo delovanje in visoko raven udobja, ima pa tudi dolgo življenjsko dobo. V nadaljevanju je na voljo nekaj nasvetov, ki vam lahko služijo kot smernice v primeru nepravilnega delovanja.

Če pride do okvare, o tem obvezno obvestite instalaterja, ki je namestil vaš sistem. Če bo ocenil, da je do okvare prišlo zaradi napake v materialu ali proizvodnji, nas bo o tem obvestil, mi pa bomo stanje preverili in ustrezno ukrepali. Vedno imejte pri roki serijsko številko naprave.

Sanitarna voda

Mnogi želijo v celoti izkoristiti nizke obratovalne stroške toplotne črpalke. Krmilni sistem omogoča tri ravni udobja pri ogrevanju sanitarne vode. Priporočljivo je, da začnete na najnižji stopnji, in če vam količina tople vode ne bo zadostovala, preklopite na naslednjo stopnjo. Prav tako je priporočljivo, da pri ogrevanju sanitarne vode uporabljate enak vzorec.

Ogrevalni sistem

Sobni senzor, ki ga je treba namestiti, ko je to mogoče, zagotavlja, da je temperatura v prostorih vedno primerna in stabilna. Da bo senzor lahko pošiljal pravilne signale krmilni enoti, morajo biti termostatski ventili na radiatorjih v prostoru, kjer je senzor nameščen, vedno do konca odprti. Pravilno delujoč ogrevalni sistem je bistvenega pomena za delovanje toplotne črpalke in vpliva na varčevanje z energijo.

Pri nastavljanju sistema naj bodo vsi termostatski ventili na radiatorjih popolnoma odprti. Termostatske ventile v drugih prostorih lahko individualno prilagajate po nekaj dneh.

Če nastavljene sobne temperature ni mogoče doseči, preverite:

- da je ogrevalni krog pravilno uravnan in normalno deluje; da so termostatski ventili radiatorjev odprti in da so radiatorji povsod enako topli. Toploto preverite na celotni površini radiatorja. Odzračite radiatorje. Če želite, da bo toplotna črpalka delovala ekonomično, mora ogrevalni sistem delovati brezhibno, da bo omogočal prihranke;
- da toplotna črpalka deluje in ni prikazanih sporočil o napakah;
- da je na voljo zadostna priključna moč. Po potrebi jo povečajte. Preverite tudi, da izhodna električna moč ni omejena zaradi prevelike električne obremenitve v objektu;
- da temperatura, nastavljena v meniju »Najv. dopustni prim pretok« ni nastavljen prenizko;
- da je »Temperatura primarnega pretoka pri zunanji temperaturi -15 °C« nastavljena dovolj visoko. Po potrebi jo zvišajte. Več o tem lahko preberete v poglavju »Ogrevalna krivulja objekta«. Vendar pa vedno prej preverite ostale točke v tem odstavku;
- Da je znižanje temperature pravilno nastavljeno. Oglejte si »Nastavitve/Ogrevalni krog«.
- da mešalni ventil ni v položaju za ročno upravljanje.

Če ogrevanje ni enakomerno, preverite;

- da je sobni senzor nameščen tako, da ustrezno odraža temperaturo za celotni objekt;
- da termostatski ventili radiatorja ne motijo sobnega senzorja;
- da na sobni senzor ne vplivajo nobeni drugi viri ogrevanja /mraza;
- da mešalni ventil ni v položaju za ročno upravljanje.

Pazite, da senzor prostora zaradi neenakomernega kroženja zraka ne bo blizu stopnišča.

Če v zgornjem nadstropju nimate termostatskih ventilov, jih boste morda morali namestiti.

Zanka geosonde

Napake se lahko postavijo v hladilni enoti, če zanka geosonde ni bila pravilno nameščena, če ni bila zadostno odzračena, če je v njej premalo antifriza ali ni ustrezno velika. Slabo ali nezadostno kroženje lahko povzroči, da bo toplotna črpalka v primeru nizke temperature uparjanja sprožila alarm. Če je temperaturna razlika med vhodno in izhodno temperaturo prevelika, naprava sproži alarm in prikaže se sporočilo »Nizek pretok slanice«. Vzrok za to je, da je najverjetneje zrak v krogu s slanico. Dobro odzračite, kar lahko v določenih primerih traja kak dan. Preverite tudi zanko geosonde. Oglejte si tudi poglavje »Povezava sistema s slanico«.

Preverite:

- da hitrost črpalke za slanico ni nastavljena prenizko. Če pride do težave, vrednost poskusite povečati.

Ponastavite alarm »Nizka temp upar« na prikazovalniku. Če se napaka ponavlja, obvestite serviserja in odpravite napako.

Če je prikazano besedilo »Nizka temperatura slanice«, zanka geosonde morda ni zadosti velika ali pa je morda okvarjen senzor. V meniju »Trenutni podatki o delovanju« preverite temperaturo krogotoka s slanico. Če vhodna temperatura med delovanjem pade pod $-5\text{ }^{\circ}\text{C}$, obvestite serviserja, da bo preveril krogotok s slanico.

Zaščita motorja

Toplotna črpalka nenehno spremlja delovni tok kompresorja, izdelek sproži alarm, če kompresor črpa nenavadno veliko toka. Ko pride do napake, se prikaže sporočilo »Zaščita motorja pred visoko porabo toka«.

Vzrok napake je lahko:

- Napaka v fazi ali prekinitev napajanja. Preverite varovalke, kar je lahko najpogostejši vzrok težave.
- Preobremenitev kompresorja. Pokličite serviserja.
- Okvarjen kompresor. Pokličite serviserja.
- Nezadostno kroženje med hladilnim krogom in valjem. Preverite črpalko medija za ogrevanje (polnilno črpalko).
- Nenormalno visoka temperatura v krogotoku s slanico. Pokličite serviserja.

8.1 Sporočila o delovanju

Sporočila o delovanju se prikazujejo, ko je to potrebno, da uporabnika obveščajo o posameznih fazah obratovanja naprave.



[I013] Zakasn Zagona

Kompresor se ne sme zagnati prehitro po zagonu. Zakasnitev je navadno nastavljena vsaj na 10 minut.

[I002] Ogrevanje Izk, Ogr Krog 1

[I005] Ogrevanje Izk, Ogr Krog 2

[I006] Ogrevanje Izk, Ogr Krog 3

[I007] Ogrevanje Izk, Ogr Krog 4

Za vsak posamezni ogrevalni krog prikazuje, da je naprava v poletnem načinu delovanja, ko ogrevanje ni več potrebno, in ogreva samo sanitarno vodo.

[I011] Dalj Nadz Obremenitve

Označuje, da je aktiven dalj nadz obremenitve. Dalj nadz obremenitve z omejevanjem (Round circulation) je naprava, ki jo lahko dobavitelj električne energije uporabi za kratkotrajno omejitev velikih porabnikov. Ko je aktiviran dalj nadz obremenitve z omejevanjem, sta kompresor in električni izhod blokiran.

[I008] Tarifa TČ Iz

Označuje, da je tarifa izklopila toplotno črpalko.

[I010] Tarifa EL Iz

Prikazuje, da je tarifa izklopila potopne elemente grelnika.

[I009] Kompresor Blokirani

Kompresor je nastavljen tako, da se izklopi, na primer pred vrtnjem ali izkopavanjem za izvedbo kolektorskih tuljav. Naprava je dobavljena z blokiranim kompresorjem. Ta možnost je izbrana v meniju »Instalater/Nastavitve/Topl Črp«.

[I021] Dalj Nadz Ogr Krog 1

[I022] Dalj Nadz Ogr Krog 2

[I023] Dalj Nadz Ogr Krog 3

[I024] Dalj Nadz Ogr Krog 4

Možnost daljinskega nadzora vpliva na to, ali je ogrevanje vklopljeno ali izklopljeno. Če je ogrevanje izklopljeno, je prikazana tudi možnost »Ogrevanje izklopljeno, Ogrevalni krog 1/2/3«.

[I017] SmartGrid: Blokada

[I019] SmartGrid: Niz Tarifa

[I018] SmartGrid: Višek Energije

Funkcionalnost naprave ureja funkcija »SmartGrid«. Glejte tudi »Določí/Daljinsko upravljanje/SmartGrid«.

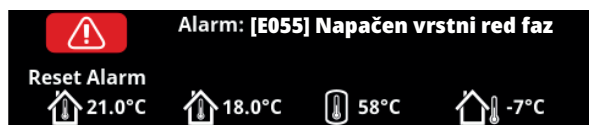
[I030] Blokada pogona zaradi prenizke napetosti

Toplotna črpalka se je ustavila zaradi nezadostne omrežne napetosti. Naprava se bo poskusila ponovno zagnati.

[I031] Alarm zaradi blokade pogona

Toplotna črpalka je zaustavila zaradi okvare pogona; na primer zaradi napetosti ali prekomerne temperature. Naprava se bo poskusila ponovno zagnati.

8.2 Alarmna sporočila



Če pride do okvare, na primer senzorja, se sproži alarm. Na prikazovalniku se prikaže sporočilo z informacijo o okvari. V primeru alarma utripata tudi dioda LED na prikazovalniku in sobni senzor.

Alarm ponastavite tako, da na prikazovalniku pritisnete gumb »Ponastavi alarm«. Če se sproži več alarmov, se prikažejo en za drugim. Ponavljajočo se napako je treba najprej odpraviti, šele nato jo je mogoče ponastaviti. Nekateri alarmi se samodejno ponastavijo, če napaka preneha.

Alarmna sporočila	Opis																												
[E055] Napačen vrstni red faz	Motor kompresorja v napravi se mora vrteti v pravo smer. Naprava preverja, da so vaze pravilno povezane; v nasprotnem primeru se sproži alarm. To bo zahtevalo spremembo dveh faz v napravi. Pri odpravljanju te napake mora biti napajanje sistema onemogočeno. Ta napaka se navadno pojavi samo med namestitvijo.																												
[Exxx] Senzor	Alarm se prikaže, če pride do napake pri senzorju, ki ni povezan ali je kratkostičen. Če je ta senzor pomemben za delovanje sistema, se kompresor zaustavi. Po odpravi te napake je treba alarm ročno ponastaviti.																												
	<table border="0"> <tr> <td>[E002] Senzor B9 Kotel</td> <td>[E031] Senzor primarnega pretoka 1 (B1)</td> </tr> <tr> <td>[E007] Senzor hranilnika toplote (B6)</td> <td>[E032] Senzor primarnega pretoka 2 (B2)</td> </tr> <tr> <td>[E012] Senzor hranilnika za ogrevanje sanitarne vode (B5)</td> <td>[E033] Senzor primarnega pretoka 3 (B3)</td> </tr> <tr> <td>[E015] Senzor B10 Kotel</td> <td>[E034] Senzor primarnega pretoka 4* (B4)</td> </tr> <tr> <td>[E016] Senzor s povezavo do solarnih panelov* (B30)</td> <td>[E074] Sobni senzor (B11)</td> </tr> <tr> <td>[E017] Senzor iz solarnih panelov* (B31)</td> <td>[E075] Sobni senzor 2 (B12)</td> </tr> <tr> <td>[E018] Senzor za dalj. nadzor hranilnika za ogrevanje sanitarne vode* (B43)</td> <td>[E076] Sobni senzor 3* (B13)</td> </tr> <tr> <td>[E019] Senzor bazena* (B50)</td> <td>[E077] Sobni senzor 4* (B14)</td> </tr> <tr> <td>[E030] Zunanji senzor (B15)</td> <td></td> </tr> </table> <p>in za toplotne črpalke TČ1-TČ10:</p> <table border="0"> <tr> <td>[E003] Senzor vhoda slanice</td> <td>[E036] Senzor visokega tlaka</td> </tr> <tr> <td>[E005] Senzor izhoda slanice</td> <td>[E037] Senzor izhoda</td> </tr> <tr> <td>[E028] Senzor vhoda v TČ</td> <td>[E043] Senzor nizkega tlaka</td> </tr> <tr> <td>[E029] Senzor izhoda iz TČ</td> <td>[E080] Senzor sesalnega plina</td> </tr> <tr> <td></td> <td>[E160] Senzor sesalnega plina</td> </tr> </table>	[E002] Senzor B9 Kotel	[E031] Senzor primarnega pretoka 1 (B1)	[E007] Senzor hranilnika toplote (B6)	[E032] Senzor primarnega pretoka 2 (B2)	[E012] Senzor hranilnika za ogrevanje sanitarne vode (B5)	[E033] Senzor primarnega pretoka 3 (B3)	[E015] Senzor B10 Kotel	[E034] Senzor primarnega pretoka 4* (B4)	[E016] Senzor s povezavo do solarnih panelov* (B30)	[E074] Sobni senzor (B11)	[E017] Senzor iz solarnih panelov* (B31)	[E075] Sobni senzor 2 (B12)	[E018] Senzor za dalj. nadzor hranilnika za ogrevanje sanitarne vode* (B43)	[E076] Sobni senzor 3* (B13)	[E019] Senzor bazena* (B50)	[E077] Sobni senzor 4* (B14)	[E030] Zunanji senzor (B15)		[E003] Senzor vhoda slanice	[E036] Senzor visokega tlaka	[E005] Senzor izhoda slanice	[E037] Senzor izhoda	[E028] Senzor vhoda v TČ	[E043] Senzor nizkega tlaka	[E029] Senzor izhoda iz TČ	[E080] Senzor sesalnega plina		[E160] Senzor sesalnega plina
[E002] Senzor B9 Kotel	[E031] Senzor primarnega pretoka 1 (B1)																												
[E007] Senzor hranilnika toplote (B6)	[E032] Senzor primarnega pretoka 2 (B2)																												
[E012] Senzor hranilnika za ogrevanje sanitarne vode (B5)	[E033] Senzor primarnega pretoka 3 (B3)																												
[E015] Senzor B10 Kotel	[E034] Senzor primarnega pretoka 4* (B4)																												
[E016] Senzor s povezavo do solarnih panelov* (B30)	[E074] Sobni senzor (B11)																												
[E017] Senzor iz solarnih panelov* (B31)	[E075] Sobni senzor 2 (B12)																												
[E018] Senzor za dalj. nadzor hranilnika za ogrevanje sanitarne vode* (B43)	[E076] Sobni senzor 3* (B13)																												
[E019] Senzor bazena* (B50)	[E077] Sobni senzor 4* (B14)																												
[E030] Zunanji senzor (B15)																													
[E003] Senzor vhoda slanice	[E036] Senzor visokega tlaka																												
[E005] Senzor izhoda slanice	[E037] Senzor izhoda																												
[E028] Senzor vhoda v TČ	[E043] Senzor nizkega tlaka																												
[E029] Senzor izhoda iz TČ	[E080] Senzor sesalnega plina																												
	[E160] Senzor sesalnega plina																												
[E057] Motorna zaščita pred visoko napetostjo	Zaznano je bilo stekanje previsokega toka v kompresor. Pritisnite ponastavi in preverite, ali se bo alarm znova pojavil. Če se napaka ponovi, se obrnite na instalaterja.																												
[E058] Motorna zaščita pred nizko napetostjo	Zaznano je bilo stekanje prenizkega toka v kompresor. Pritisnite ponastavi in preverite, ali se bo alarm znova pojavil. Če se napaka ponovi, se obrnite na instalaterja.																												
[E035] Visokotlačno stikalo	Sproženo je bilo stikalo za visok tlak hladiva. Pritisnite ponastavi in preverite, ali se bo alarm znova pojavil. Če se napaka ponovi, se obrnite na instalaterja.																												

* Velja samo za različico CTC EcoLogic L.

Alarmna sporočila	Opis
[E041] Nizka temperatura slanice	Temperatura slanice, ki prihaja iz zanke vrtine/geosonde, je prenizka. Pritisnite ponastavi in preverite, ali se bo alarm znova pojavil. Če se napaka ponavlja, se obrnite na svojega serviserja, da preveri dimenzioniranje na hladni strani.
[E040] Nizek pretok slanice	Vzrok za nizek pretok slanice največkrat povzroči zrak v sistemu kolektorja, še zlasti takoj po namestitvi. Vzrok je lahko tudi predolg krogotok kolektorja. Preverite tudi, da je črpalka slanice nastavljena na hitrost 3. Pritisnite ponastavi in preverite, ali se bo alarm znova pojavil. Preverite tudi filter slanice, ki je bil nameščen. Če se napaka ponovi, se obrnite na instalaterja.
[E063] Napaka v komunikaciji z relejno kartico	To sporočilo se prikaže, ko kartica prikazovalnika (A1) ne more komunicirati z relejno kartico. (A2)
[E027] Napaka v komunikaciji s TČ	To sporočilo se prikaže, ko kartica prikazovalnika (A1) ne more komunicirati s kartico za krmiljenje TČ (A5).
[E056] Napaka v komunikaciji z motorno zaščito	To sporočilo se prikaže, ko kartica za krmiljenje TČ (A5) ne more komunicirati z zaščito motorja. (A4)
[E044] Stop, visoka temp kompr	To sporočilo se prikaže, ko je temperatura kompresorja visoka. Pritisnite ponastavi in preverite, ali se bo alarm znova pojavil. Če se napaka ponovi, se obrnite na instalaterja.
[E045] Stop, nizka temp upar	To sporočilo se prikaže, ko je temperatura uparjanja nizka. Pritisnite ponastavi in preverite, ali se bo alarm znova pojavil. Če se napaka ponovi, se obrnite na instalaterja.
[E046] Stop, visoka temp upar	To sporočilo se prikaže, ko je temperatura uparjanja visoka. Pritisnite ponastavi in preverite, ali se bo alarm znova pojavil. Če se napaka ponovi, se obrnite na instalaterja.
[E047] Stop, niz temp ses plin eksp vent	To sporočilo se prikaže, ko je temperatura sesalnega plina nizka. Pritisnite ponastavi in preverite, ali se bo alarm znova pojavil. Če se napaka ponovi, se obrnite na instalaterja.
[E048] STOP Nizko Upar Eksp V	To sporočilo se prikaže, ko je uparjalna temperatura ekspanzijskega ventila nizka. Pritisnite ponastavi in preverite, ali se bo alarm znova pojavil. Če se napaka ponovi, se obrnite na instalaterja.
[E049] Stop vis tem upar eksp ven	To sporočilo se prikaže, ko je uparjalna temperatura ekspanzijskega ventila visoka. Pritisnite ponastavi in preverite, ali se bo alarm znova pojavil. Če se napaka ponovi, se obrnite na instalaterja.
[E050] Stop, niz tem pregretja eksp ven	To sporočilo se prikaže, ko je temperatura superogrevanja ekspanzijskega ventila nizka. Pritisnite ponastavi in preverite, ali se bo alarm znova pojavil. Če se napaka ponovi, se obrnite na instalaterja.
[E013] EVO Izk	To sporočilo se prikaže, ko se pojavi okvara pri krmiljenju ekspanzijskega ventila.
[E052] Faza 1 Manjka	To sporočilo se prikaže v primeru izpada ene od faz.
[E053] Faza 2 Manjka	
[E054] Faza 3 Manjka	
[E010] Kompresor Tip?	To sporočilo se prikaže, če sistem nima podatka o tipu kompresorja.
[E026] Toplotna črpalka	To sporočilo se prikaže, če je toplotna črpalka v načinu alarma.
[E001] Tveganje zamrznitve	Alarm nakazuje, da je temperatura izhodne vode iz toplotne črpalke (TČ Iz) prenizka za odmrzovanje. Morda je v sistemu premajhna količina vode. Morda je pretok prenizek. (Velja za napravo EcoAir)
[E163] Najdaljši čas trajanja odmrzovanja	Toplotna črpalka ni imela časa za izvedbo odmrzovanja v najdaljšem času. Prepričajte se, da je ves led na uparjalniku izginil.
[E087] Pogon	Pritisnite ponastavi in preverite, ali se bo alarm znova pojavil.
[E088] Pogon: 1 –	Če se napaka ponavlja, se obrnite na instalaterja in mu sporočite številko kode napake, kjer je to mogoče.
[E109] Pogon: 29	
[E117] Pogona: Brez povezave	
Okvara pogona.	Napaka v komunikaciji. Priključna omarica in pogon toplotne črpalke ne komunicirata.

8.3 Kritični alarmi – Tveganje zamrznitve



[E135] Tveganje Zamrzn (po štirih alarmih se prikaže nov alarm [E218])

[E211] Tveganje Zamrzn majhen pretok (po štirih alarmih se prikaže nov alarm [E219])

[E216] TČ pretok vode temp dif. (po štirih alarmih se prikaže nov alarm [E220])

[E217] TČ polnilna Črp pretok (po štirih alarmih se prikaže nov alarm [E221])

Če je na zaslonu prikazan kritični alarm, izvedite spodaj opisan ukrep. Alarm potrdite tako, da vnesete kodo 4005 v prikazni meni "Installer/Service/Coded settings/Code" (Instalater/Servis/Kodirane nastavitve/Koda).

Upošteвайте: Kritične alarme lahko potrdite trikrat, tako da vnesete kodo 4005. **Po štirih alarmih je toplotna črpalka blokirana**; v tem primeru se posvetujte z inštalaterjem. Po enem letu delovanja brez alarmov se kritični alarmi ponastavijo.

! Kritične alarme [E135], [E211], [E216] in [E217] lahko potrdite trikrat, tako da vnesete kodo 4005. Po štirih alarmih je toplotna črpalka blokirana.

[E135] Tveganje Zamrzn

Velja za vse toplotne črpalke Zrak/Voda, krmiljene s CTC EcoLogic L/M/S, CTC EcoZenith i255/i360/i555 ali CTC EcoVent i360F.

Pogoji za alarm

Če je temperatura vode, ki izstopa iz toplotne črpalke (TČ izhod), med odtaljevanjem nižja od 15 °C ali, če je razlika med vhomom v TČ in izhodom iz TČ več kot 20 sekund večja od 15 °C.

Možen vzrok

- Temperatura krogotoka in/ali pretok sistema sta prenizka.
- Če senzorja (TČ vhom in TČ izhod) ne kažeta pravih vrednosti, se lahko sproži alarm [E135]. Temperaturo preverite z zunanjim termometrom.

Ukrep

- Zagotovite, da je povratek ogrevalnega krogotoka pri odtaljevanju najmanj 25 °C. Če je temperatura nižja, se posvetujte z inštalaterjem.
- Nadgradnja s hranilnikom za povečanje volumna.
- Preverite, če so izpolnjene zahteve za ustrezen pretok sistema; to je primeren presek cevi cevovoda, delovanje obtočne črpalke, čistost filtra za umazanijo.
- Preverite senzorja (TČ vhom in TČ izhod) in ju po potrebi zamenjajte.

[E211] Tveganje Zamrzn majhen pretok

Velja za CTC EcoAir 600 z nameščenim dodatnim "senzorjem pretoka".

Pogoji za alarm

Pretok je med odtaljevanjem več kot 30 sekund manjši od 10 l/min (EcoAir 610/614) ali 15 l/min (EcoAir 622).

Možen vzrok

- Temperatura krogotoka in/ali pretok sistema sta prenizka.

Ukrep

- Preverite, če so izpolnjene zahteve za ustrezen pretok sistema; to je primeren presek cevi cevovoda, delovanje obtočne črpalke, čistost filtra za umazanijo.

[E216] TČ pretok vode temp dif.

Velja za CTC EcoAir 500/600.

Pogoji za alarm

Razlika med vhomom in izhodom TČ je med ogrevanjem za čas, daljši od 15 minut, višja od 12 °C.

Možen vzrok

- Temperatura krogotoka in/ali pretok sistema sta prenizka.

Ukrep

- Preverite, če so izpolnjene zahteve za ustrezen pretok sistema; to je, primeren presek cevi cevovoda, nastavitve hitrosti delovanja obtočne črpalke, čistost filtra za umazanijo.
- Preverite senzorja (TČ vhod in TČ izhod) in ju po potrebi zamenjajte.

[E217] TČ polnilna Črp pretok

Velja za CTC EcoAir 400.

Pogoji za alarm

Število vrtljajev polnilne črpalke presega 70 % med ogrevanjem za čas, daljši od 15 minut.

Možen vzrok

- Temperatura krogotoka in/ali pretok sistema sta prenizka.

Ukrep

- Preverite, če so izpolnjene zahteve za ustrezen pretok sistema; to je, primeren presek cevi cevovoda, nastavitve hitrosti delovanja obtočne črpalke, čistost filtra za umazanijo.

9. Napeljava cevi

Cevi morajo biti napeljene skladno z veljavnimi standardi. Vse nastavitve za namestitve uporabite skladno z opisom v poglavju »Prvi zagon«.

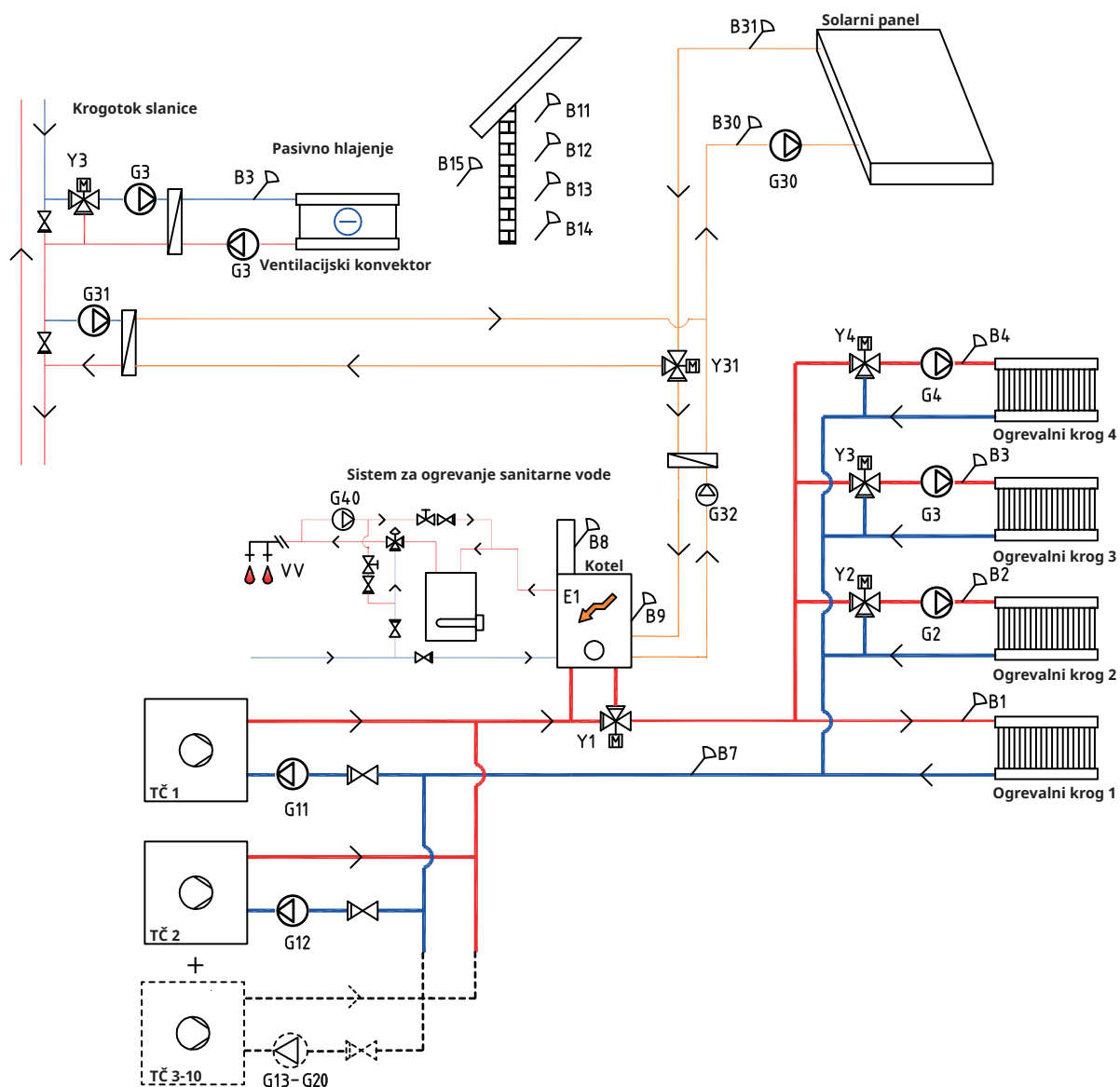
V tem poglavju so prikazane temeljne povezave toplotnih črpalk in dodatnega vira ogrevanja z ogrevalnim sistemom objekta in sistemom za ogrevanje sanitarne vode za šest različnih sistemov priklopa EcoLogic. Vsi sistemi EcoLogic vključujejo tudi solarno ogrevanje; sistemi 4, 5 in 6 vključujejo tudi možnost ogrevanja sistema. Oglejte si tudi poglavje »Električna instalacija«.

9.1 Sistem priklopa 1*

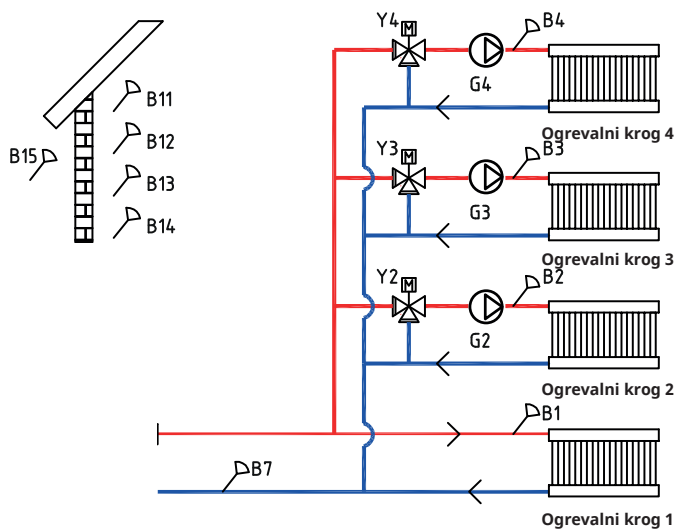
Sistem EcoLogic 1 je zasnovan za povezavo ogrevalnega kroga na obstoječi kotel prek mešalnega ventila. Krmilni sistem kotel zažene, ko je to potrebno, ko mešalni ventil začne dodajati toploto iz dodatnega vira. Sanitarna voda se predogreva v kotlu, nato pa se ogreva v ločenem grelniku sanitarne vode.

Na kotel na drva je mogoče namestiti senzor dimnih plinov. Na kotel je mogoče prek tripotnega ventila povezati solarne panele ali njihovo energijo usmeriti v predogrevanje zemeljskega kolektorja/geosonde. Hlajenje je mogoče zlahka povezati na ogrevalni krog, napajan prek zemeljskega kolektorja/geosonde.

- * CTC EcoLogic M sistem 1, ne zajema naslednjih podsistemov in z njimi povezanih črpalk, ventilov in senzorjev:
- Toplotne črpalke 3 do 10
 - Ogrevalna kroga 3 in 4
 - Hlajenje
 - Predogrevanje zemeljskega kolektorja
 - Solarna energija
 - Kroženje sanitarne vode (Cirkulac San V)*



9.1.1 Sistem priklopa 1 – ogrevalni krog



Naprava CTC EcoLogic je lahko povezana s štirimi različnimi ogrevalnimi krogi z ločenimi sobnimi senzorji.

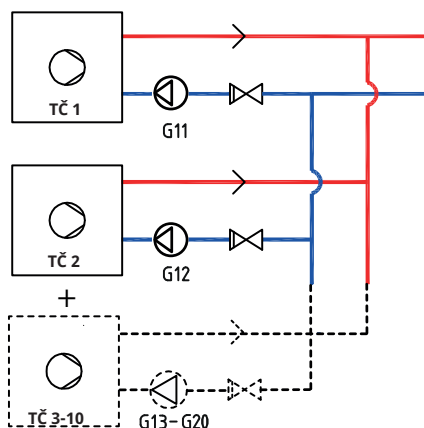
Zunanji senzor (B15) je treba namestiti na zunanjo steno hiše, tako da je zaščiten pred neposredno sončno svetlobo. Povezan je z dvožilnim kablom (najm. 0,5 mm²).

Sobne senzorje (B11 do B14) je treba namestiti na odprto mesto v objektu, kjer pričakujemo referenčno temperaturo. Povezati jih je treba s trožilnim kablom (najm. 0,5 mm²).

Senzorje primarnega pretoka (B1 do B4) je treba namestiti na primarni pretok posameznega ogrevalnega kroga.

Povratni senzor (B7) namestite na povratni tok iz ogrevalnega kroga.

9.1.2 Sistem priklopa 1 – Toplotne črpalke



V sistemu je lahko povezanih do 10 toplotnih črpalk (TČ1 do TČ10) z njihovimi polnilnimi črpalkami (G11 do G20).

Polnilni črpalke 1 in 2 (G11 in G12) je mogoče krmiliti prek naprave EcoLogic, polnilne črpalke G13 do G20 pa se krmilijo prek njihovih toplotnih črpalk.

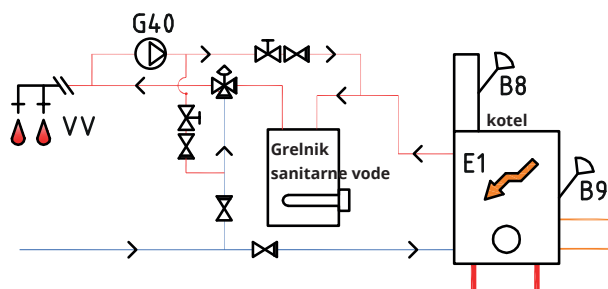
Toplotne črpalke se napajajo ločeno in ne prek naprave CTC EcoLogic.

Za več informacij si oglejte navodila za namestitev in vzdrževanje zadevne toplotne črpalke.

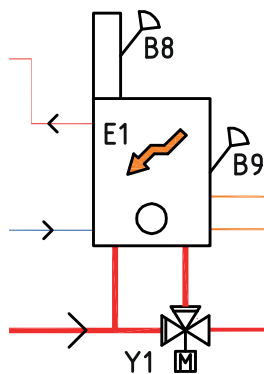
9.1.3 Sistem priklopa 1 – Sanitarna voda

Sanitarno vodo v kotlu predogreva toplotna črpalka, nato pa se ogreva v ločenem grelniku sanitarne vode (grelnik sanitarne vode). Kroženje sanitarne vode omogoča črpalka (G40). Vroča sanitarna voda iz grelnika se v mešalnem ventilu meša s hladno, ki se vrača v hranilnik, preden se ponovno ogreje.

Nepovratni ventili zagotavljajo pravilno delovanje sistema kroženja, kot je predvideno. Krmilni ventili omogočajo prilagajanje zelenega pretoka v krogu.



9.1.4 Sistem priklopa 1 – Dodatni vir ogrevanja (kotel na drva)



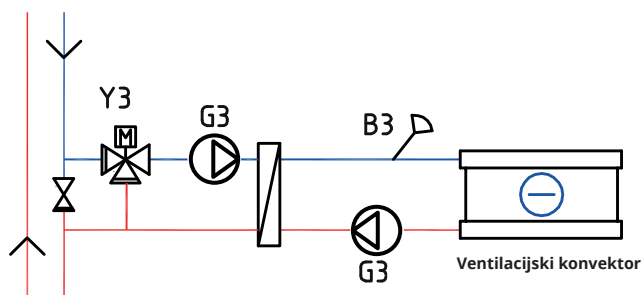
Obstoječi kotel je v ogrevalni krog povezan prek mešalnega ventila (Y1).

Med delovanjem kotla senzor (B8) meri temperaturo dimnih plinov in krmilnemu sistemu sporoči, da v kotlu poteka proces kurjenja.

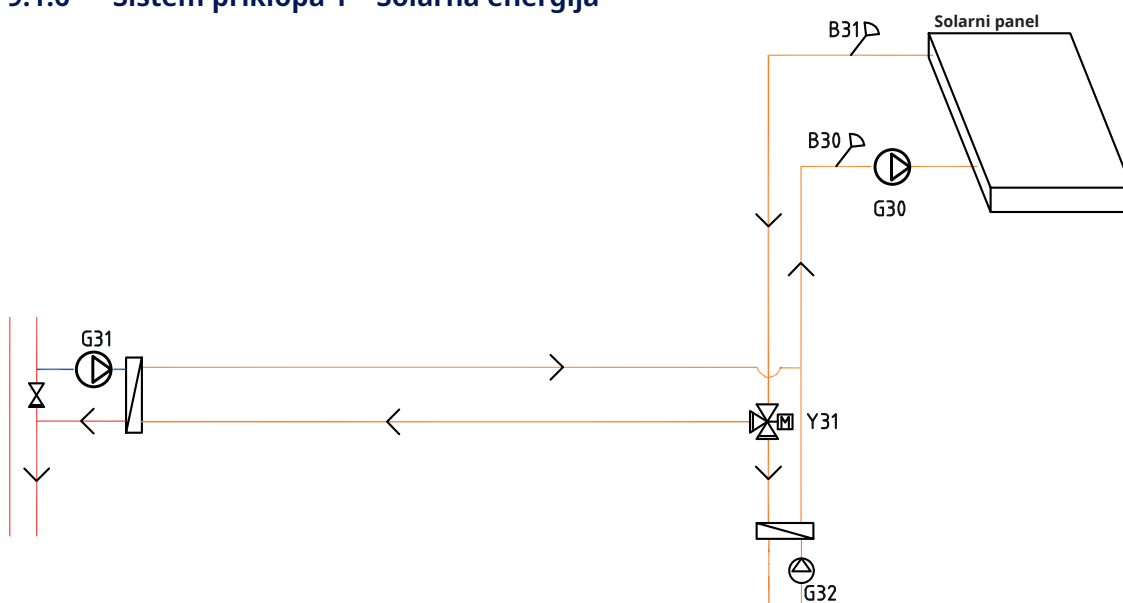
Senzor (B9) je treba namestiti tako, da meri temperaturo v kotlu.

9.1.5 Sistem priklopa 1 – Pasivno hlajenje

Če je določena funkcija hlajenja, je treba mešalni ventil Y3, polnilna črpalka G3 in senzor B3 uporabiti za sistem hlajenja (in ne za ogrevalni krog 3). Za več podrobnosti o povezavi si oglejte priročnik za namestitev in vzdrževanje hladilnega sistema.



9.1.6 Sistem priklopa 1 – Solarna energija



Solarne panele je mogoče povezati s kotlom prek tripotnega ventila (Y31) ali zemeljsko tuljavo za predogrevanje zemeljskega kolektorja/geosonde.

Hitrostno krmiljena črpalka (G30) in senzorja B30 in B31 sta nameščena poleg solarnih panelov.

Za predogrevanje zemeljskega kolektorja/geosonde so povezani tripotni ventil (Y31), toplotni izmenjevalnik, polnilna črpalka (G31) in nepovratni ventil.

Polnilna črpalka za predogrevanje zemeljskega kolektorja (G31) zagotavlja zadosten pretok skozi toplotni izmenjevalnik.

Hitrostno nadzorovana črpalka (G32) in toplotni izmenjevalnik sta nameščena za ogrevanje sanitarne vode.

9.2 Sistem priklopa 2 in 3*

Konfiguracija sistemov priklopa 2 in 3 se medsebojno razlikujeta po lokaciji namestitve dodatnega vira ogrevanja.

Sistem priklopa 2

V sistemu priklopa 2 je dodatni vir nameščen pred sistemom za ogrevanje sanitarne vode, sistem priklopa 3 pa je za sistemom za ogrevanje sanitarne vode.

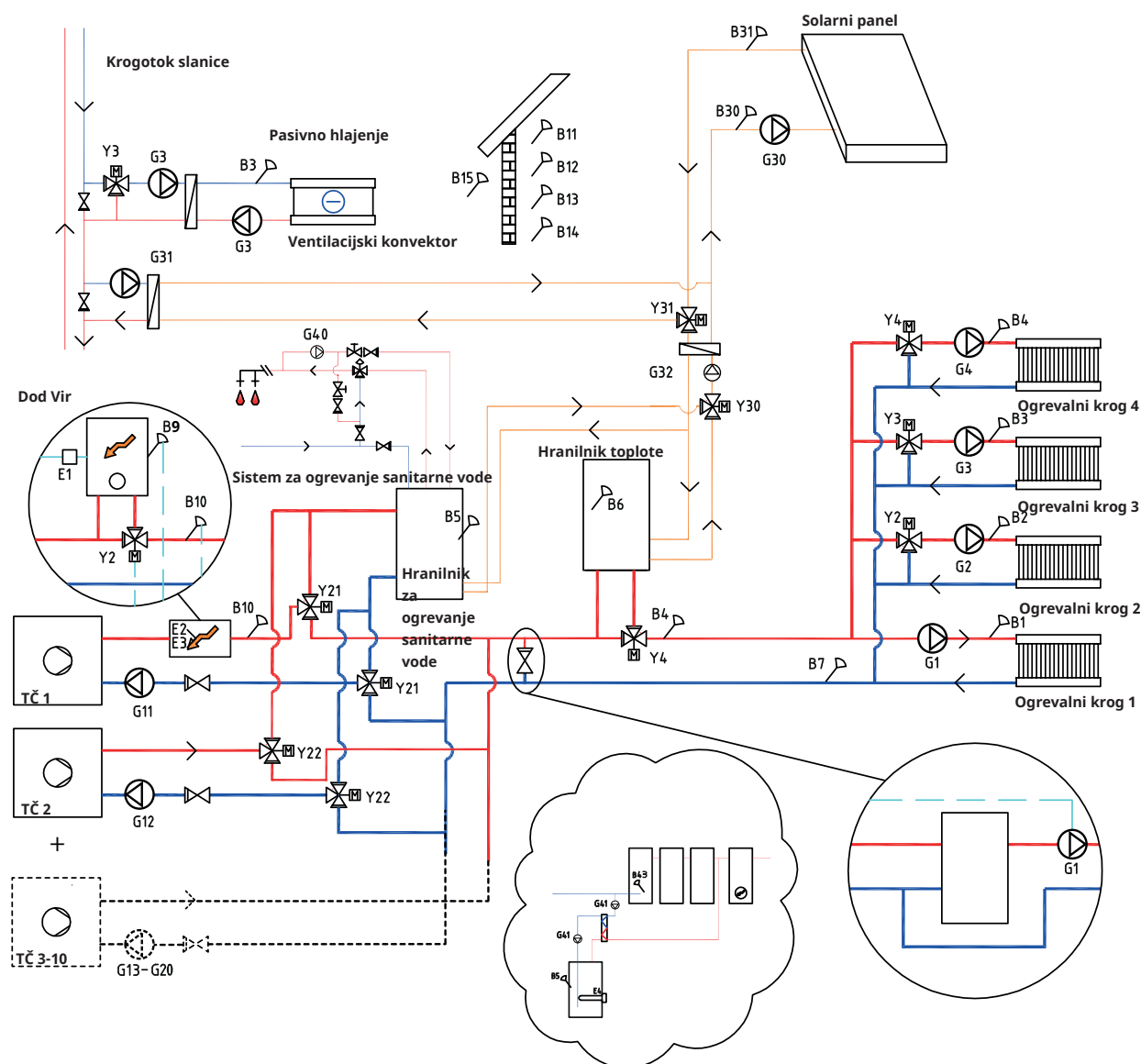
Toplotni črpalki TČ1 in TČ2 je mogoče povezati prek tripotnih ventilov, ki usmerjajo pretok bodisi v sistem za ogrevanje sanitarne vode bodisi v ogrevalni sistem. Če sta nameščeni več kot dve toplotni črpalke, morajo biti preostale črpalke priključene na ogrevalni sistem.

Ob povezavi hranilnika toplote se mešalni ventil (Y4) uporablja za povezavo hranilnika v sistem (ne z ogrevalnim krogom 4).

Solarne panele je mogoče povezati bodisi s hranilnikom za ogrevanje sanitarne vode bodisi s hranilnikom toplote prek tripotnih ventilov. Solarni paneli se lahko uporabljajo tudi za predogrevanje zemeljskega kolektorja/geosonde.

Hlajenje je mogoče zlahka povezati na ogrevalni krog, napajen prek zemeljskega kolektorja/geosonde.

- * CTC EcoLogic M sistema 2 in 3, ne zajema naslednjih podsistemov in z njimi povezanih črpalk, ventilov in senzorjev:
- Toplotne črpalke 3 do 10
 - Ogrevalna kroga 3 in 4
 - Hlajenje
 - Predogrevanje zemeljskega kolektorja
 - Solarna energija
 - Kroženje sanitarne vode (Cirkulac San V)*
 - Zunanji hranilnik za ogrevanje sanitarne vode
 - Hranilnik toplote



Sistem priklopa 3

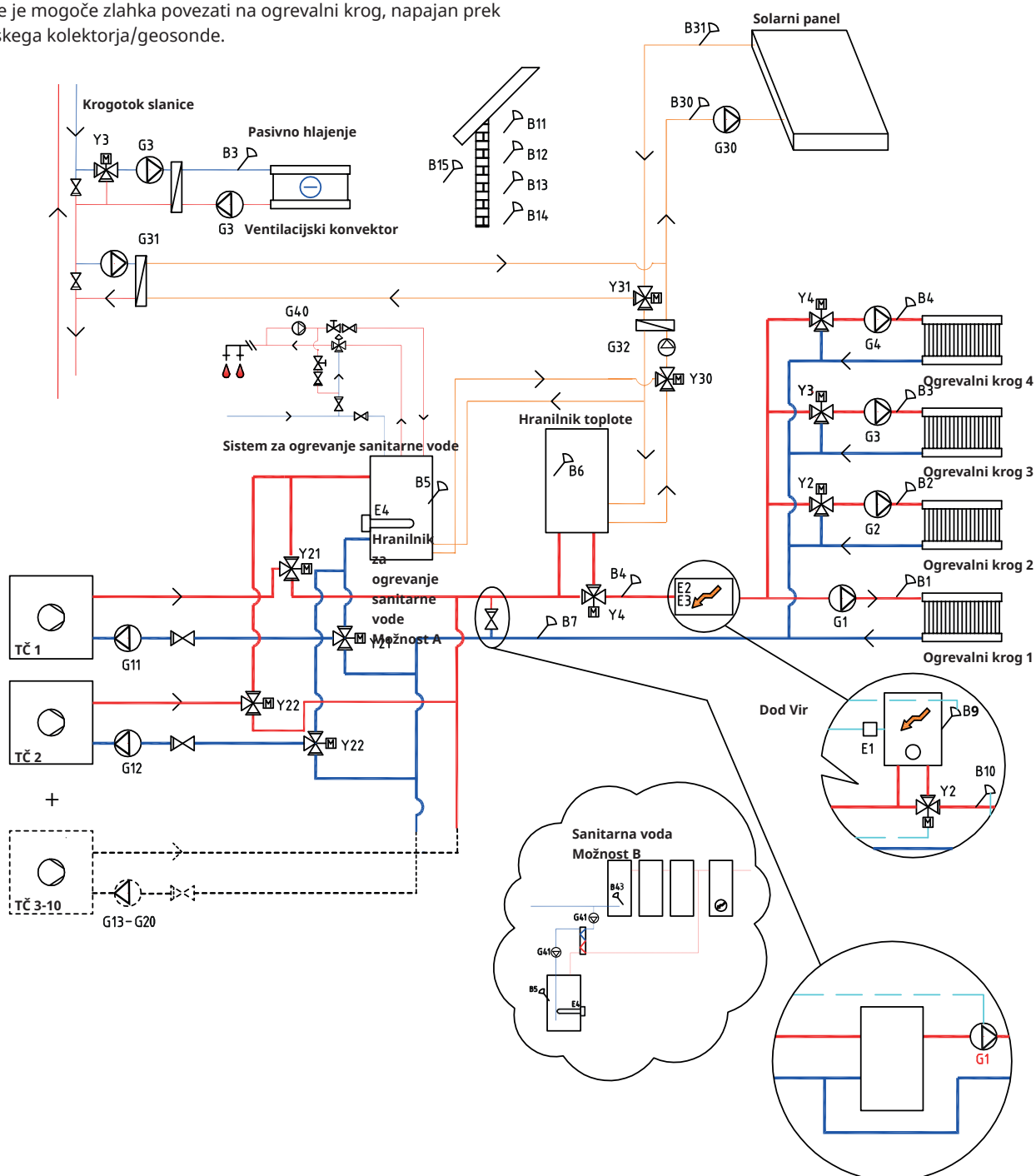
V sistemu priklopa 3 je dodatni vir nameščen za sistemom za ogrevanje sanitarne vode, sistem priklopa 2 pa je pred sistemom za ogrevanje sanitarne vode. V sistemu 3 je električni grelnik nameščen v hranilniku za ogrevanje sanitarne vode.

Ob povezavi hranilnika toplote se mešalni ventil (Y4) uporablja za povezavo hranilnika v sistem (ne z ogrevalnim krogom 4).

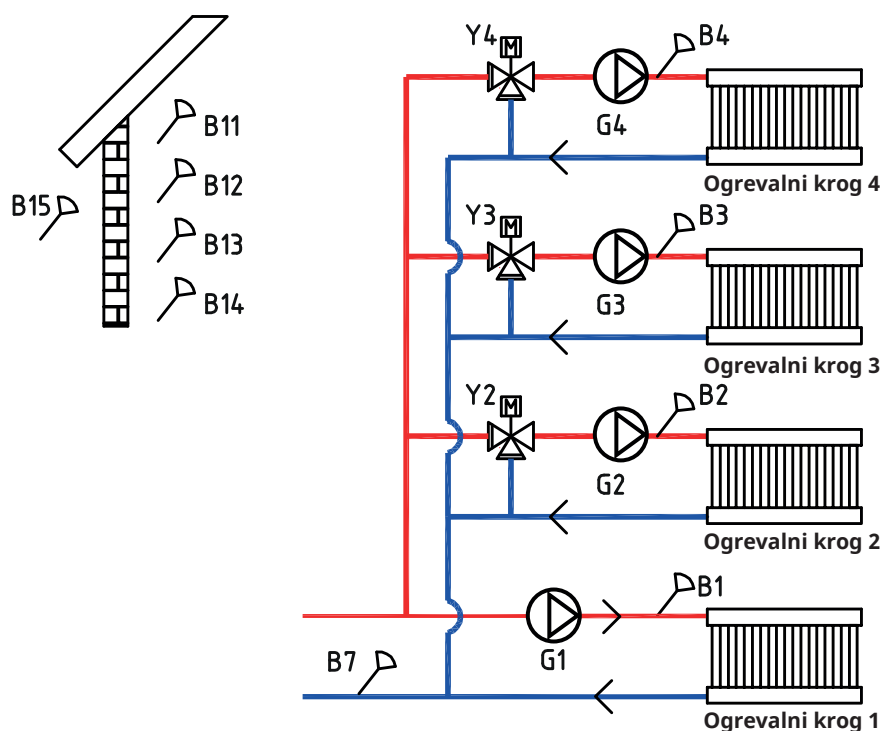
Toplotni črpalke TČ1 in TČ2 je mogoče povezati prek tripotnih ventilov, ki usmerjajo pretok bodisi v sistem za ogrevanje sanitarne vode bodisi v ogrevalni sistem. Druge toplotne črpalke so povezane z ogrevalnim sistemom.

Solarno energijo lahko uporabimo za ogrevanje hranilnika za ogrevanje sanitarne vode ali hranilnika toplote s tripotnimi ventili ali za predogrevanje zemeljskega kolektorja.

Hlajenje je mogoče zlahka povezati na ogrevalni krog, napajanje prek zemeljskega kolektorja/geosonde.



9.2.1 Sistem priklopa 2 in 3 - Ogrevalni krog



Naprava CTC EcoLogic je lahko povezana s štirimi različnimi ogrevalnimi krogi z ločenimi sobnimi senzorji. Ogrevalni krogi 2, 3 in 4 so povezani prek mešalnih ventilov (Y2, Y3 in Y4). Če je določen dodatni vir ogrevanja (E1), je treba uporabiti mešalni ventil (Y2) za povezavo dodatnega vira ogrevanja s sistemom (ne z ogrevalnim krogom 2).

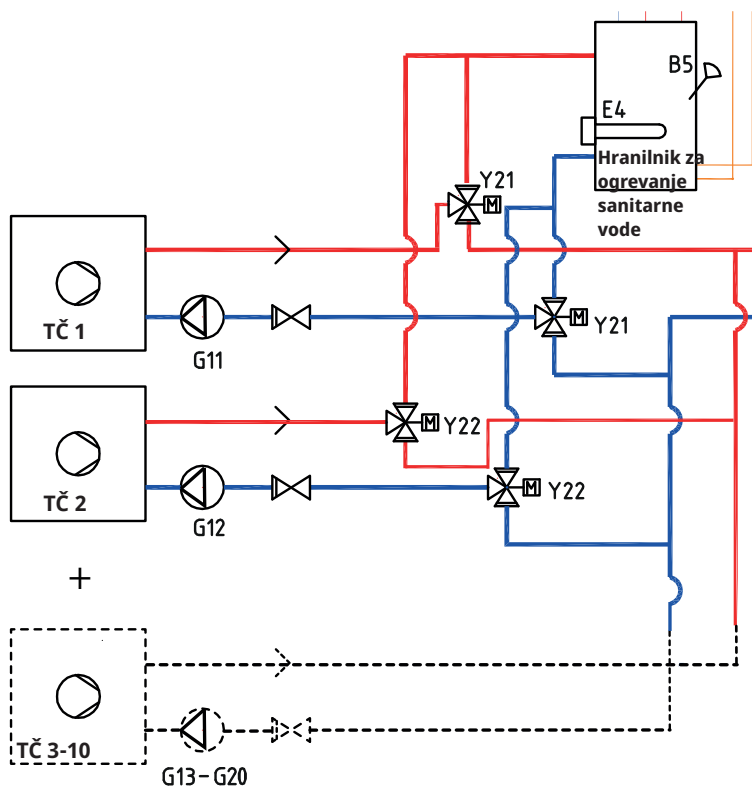
Zunanji senzor (B15) je treba namestiti na zunanjo steno hiše, tako da je zaščiten pred neposredno sončno svetlobo. Povezan je z dvožilnim kablom (najm. 0,5 mm²).

Sobne senzorje (B11 do B14) je treba namestiti na odprto mesto v objektu, kjer pričakujemo referenčno temperaturo. Povezati jih je treba s trožilnim kablom (najm. 0,5 mm²).

Senzorje primarnega pretoka (B1 do B4) je treba namestiti na primarni pretok posameznega ogrevalnega kroga.

Povratni senzor (B7) namestite na povratni tok iz ogrevalnega kroga.

9.2.2 Sistem priklopa 2 in 3 - Toplotne črpalke



V sistemu je lahko povezanih do 10 toplotnih črpalk (TČ1 do TČ10) z njihovimi polnilnimi črpalkami (G11 do G20).

Polnilni črpalke 1 in 2 (G11 in G12) je mogoče krmiliti prek naprave EcoLogic, polnilne črpalke G13 do G20 pa se krmilijo prek njihovih toplotnih črpalk.

Toplotni črpalke TČ1 in TČ2 je mogoče povezati prek tripotnih ventilov, ki usmerjajo pretok bodisi v sistem za ogrevanje sanitarne vode bodisi v ogrevalni sistem. Če sta nameščeni več kot dve toplotni črpalke, morajo biti preostale črpalke priključene na ogrevalni sistem.

Toplotne črpalke se napajajo ločeno in ne prek naprave CTC EcoLogic.

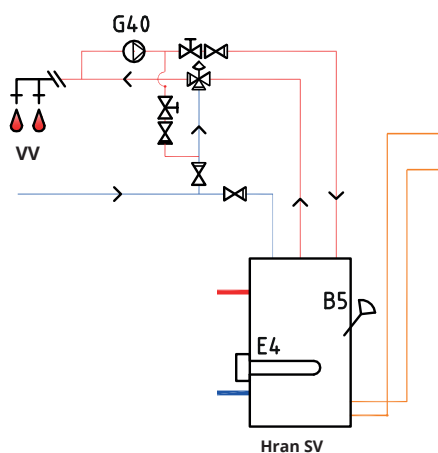
Za več informacij si oglejte »Priložnik za namestitev in vzdrževanje«.

9.2.3 Sistem priklopa 2 in 3* – Sanitarna voda

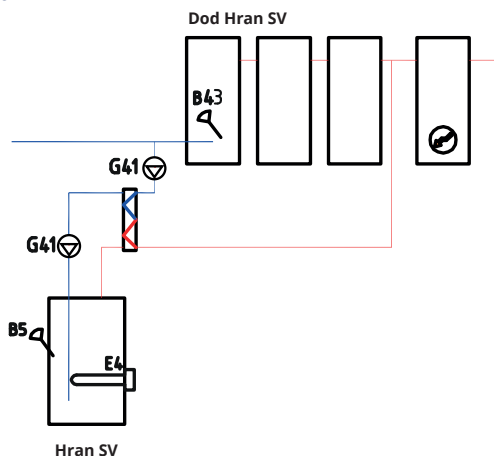
V sistemu priklopa je lahko hranilnik za ogrevanje sanitarne vode opremljen z električnim grelnikom (E4), če je za hranilnikom za ogrevanje sanitarne vode povezan dodatni vir ogrevanja (E1, E2 ali E3). V hranilniku za ogrevanje sanitarne vode mora biti nameščen senzor B5.

Kroženje sanitarne vode omogoča črpalka (G40). Vroča sanitarna voda iz hranilnika za ogrevanje sanitarne vode se v mešalnem ventilu meša s hladno, ki se vrača v hranilnik, preden se ponovno ogreje. Nepovratni ventili zagotavljajo pravilno delovanje sistema kroženja, kot je predvideno. Krmilni ventili omogočajo prilagajanje zelenega pretoka v krogu.

Možnost A



Možnost B



Možnost B ponazarja možnost namestitve enega ali več hranilnikov za ogrevanje sanitarne vode, ki so v tem primeru prek toplotnega izmenjevalnika povezani v spodnji hranilnik za ogrevanje sanitarne vode, kot je prikazano na skici. Ta rešitev zahteva namestitev zunanjskega senzorja hranilnika za ogrevanje sanitarne vode (B43) v zunanjem hranilniku toplote, ter cirkulacijskih črpalk (G41) pred toplotnim izmenjevalnikom in po njem.

9.2.4 Sistemi priklopa 2 in 3 – Dodatni vir ogrevanja

V sistemu priklopa 2 je dodatni vir ogrevanja (E1, E2 ali E3) povezan pred hranilnikom za ogrevanje sanitarne vode, sistem priklopa 3 pa je povezan za sistemom za ogrevanje sanitarne vode. Dodatni vir ogrevanja (E4) je lahko nato namesto tega neposredno povezan s hranilnikom.

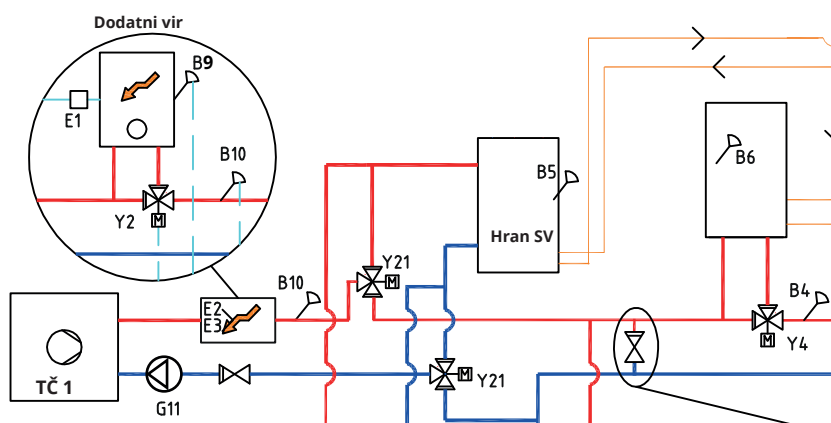
Ko je povezan dodatni vir ogrevanja (E1), se uporablja mešalni ventil (Y2) za povezavo dodatnega vira ogrevanja s sistemom (ne z ogrevalnim krogom 2).

Če je povezan hranilnik toplote, se uporablja mešalni ventil (Y4) za povezavo dodatnega vira ogrevanja s sistemom (ne z ogrevalnim krogom 4). V hranilniku toplote mora biti nameščen senzor B6.

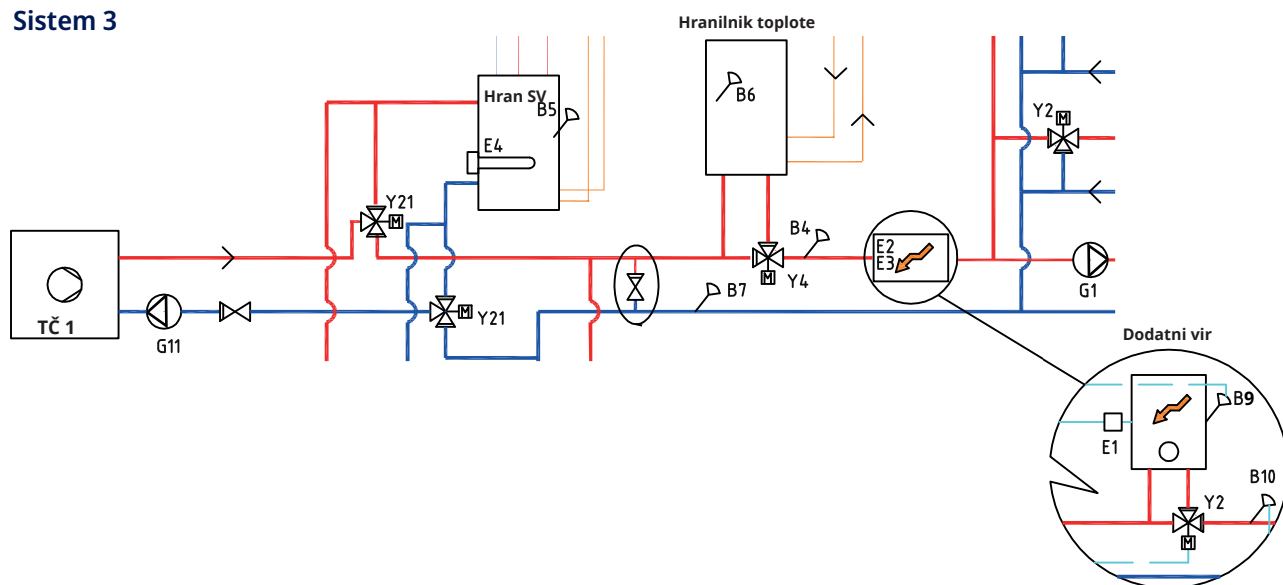
Senzor B10 mora biti povezan za merjenje temperature, ki prihaja iz dodatnega vira ogrevanja.

Če se za grelnik pretoka uporablja polnilna črpalka G11, mora biti kontrolni signal vzet iz naprave CTC EcoLogic.

Sistem 2

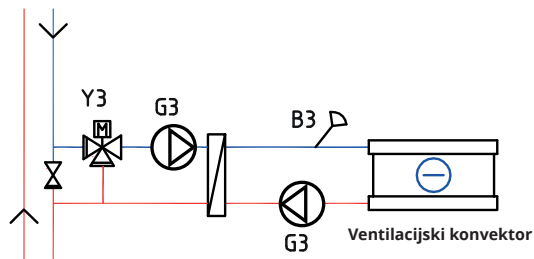


Sistem 3

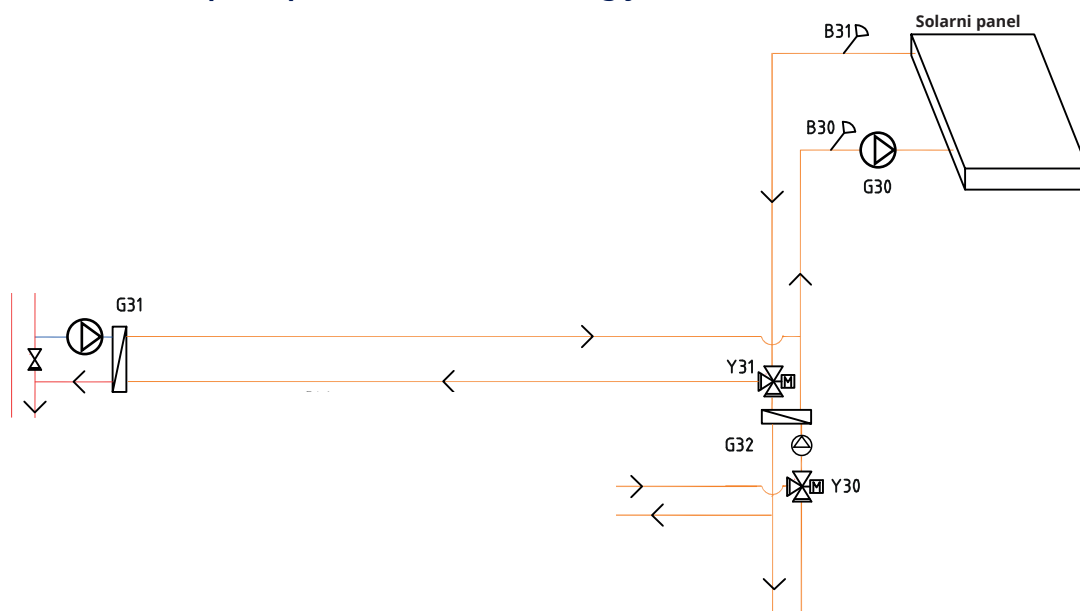


9.2.5 Sistem priklopa 2 in 3 – Pasivno hlajenje

Če je določena funkcija hlajenja, je treba mešalni ventil Y3, polnilna črpalka G3 in senzor B3 uporabiti za sistem hlajenja (in ne za ogrevalni krog 3). Za več podrobnosti o povezavi si oglejte priročnik za namestitev in vzdrževanje hladilnega sistema.



9.2.6 Sistem priklopa 2 in 3 – Solarna energija



Pretok toplote iz solarnih panelov je usmerjen v hranilnik za ogrevanje sanitarne vode/hranilnik toplote ali grelno tuljavo za predogrevanje zemeljskega kolektorja/geosonde, ko je hranilnik za ogrevanje sanitarne vode do konca ogret.

Hitrostno krmiljena črpalka (G30) in senzorja B31 in B30 sta nameščena poleg solarnih panelov.

Pri predogrevanju zemeljskega kolektorja/geosonde so povezani tripotni ventil (Y31), toplotni izmenjevalnik in polnilna črpalka (G31).

Tripotni ventil (Y30) je povezan skupaj s hitrostno krmiljeno črpalko (G32) in toplotnim izmenjevalnikom, da se pretok usmeri proti hranilniku za ogrevanje sanitarne vode ali hranilniku toplote. V solarni ogrevalni krog ni treba namestiti toplotnih izmenjevalnikov in črpalk (G32), če je v hranilniku za ogrevanje sanitarne vode/hranilniku toplote že izvedena zanka.

Ko je aktivirana funkcija predogrevanja, naprava CTC EcoLogic zažene tudi črpalko za slanico v toplotni črpalki (CTC EcoPart). Polnilna črpalka za predogrevanje zemeljskega kolektorja (G31) zagotavlja zadosten pretok skozi toplotni izmenjevalnik.

9.3 Sistem priklopa 4 in 5*

Konfiguracija sistemov EcoLogic 4 in 5 se medsebojno razlikuje po lokaciji namestitve dodatnega vira ogrevanja. Za opis aktivnega hlajenja za vrste sistemov 4 in 5 glejte poglavje »Aktivno hlajenje«.

Sistem priklopa 4

Sistem 4 vključuje ogrevanje bazena.

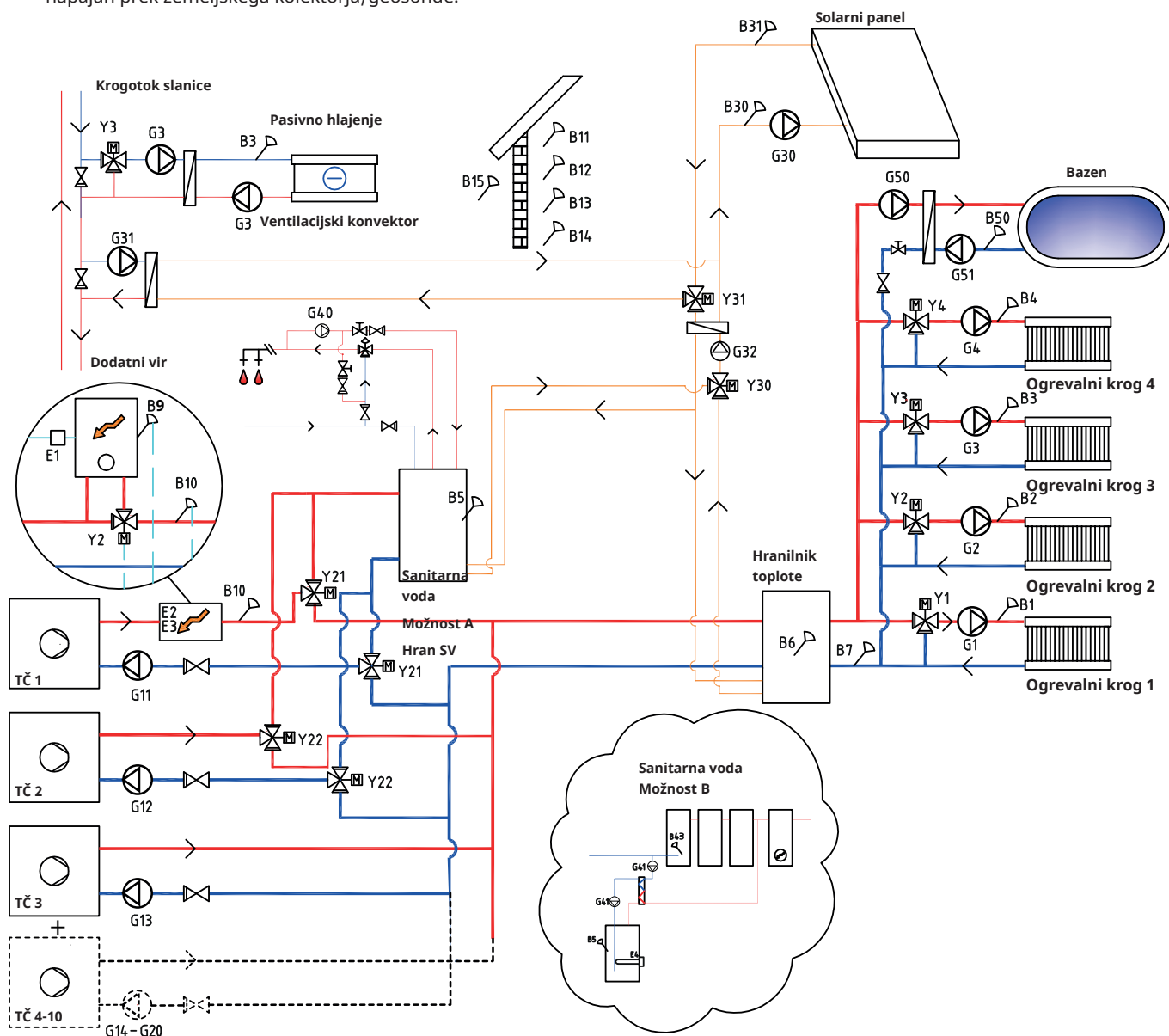
Vsa energija iz toplotnih črpalk in dodatnega vira se v ogrevalni sistem prenaša prek hranilnika toplote, ki v ogrevalnem sistemu vzdržuje konstantno temperaturo.

Pri sistemu priklopa 4 je dodatni vir ogrevanja nameščen pred sistemom za ogrevanje sanitarne vode, pri sistemu priklopa 5 pa za njim.

Toplotni črpalke TČ1 in TČ2 je mogoče povezati prek tripotnih ventilov, ki usmerjajo pretok toplote bodisi v sistem za ogrevanje sanitarne vode bodisi v ogrevalni sistem. Druge toplotne črpalke so povezane z ogrevalnim sistemom.

Solarno energijo lahko uporabimo za ogrevanje hranilnika za ogrevanje sanitarne vode ali hranilnika toplote s tripotnimi ventili ali za predogrevanje zemeljskega kolektorja. Hlajenje je mogoče zlahka povezati na ogrevalni krog, napajan prek zemeljskega kolektorja/geosonde.

- * CTC EcoLogic M sistema 4 in 5, ne zajema naslednjih podsistemov in z njimi povezanih črpalk, ventilov in senzorjev:
- Toplotne črpalke 3-10
 - Ogrevalna kroga 3 in 4
 - Hlajenje
 - Predogrevanje zemeljskega kolektorja
 - Solarna energija
 - Kroženje sanitarne vode (Cirkulac San V)*
 - Zunanji hranilnik za ogrevanje sanitarne vode
 - Bazen



Sistem priklopa 5

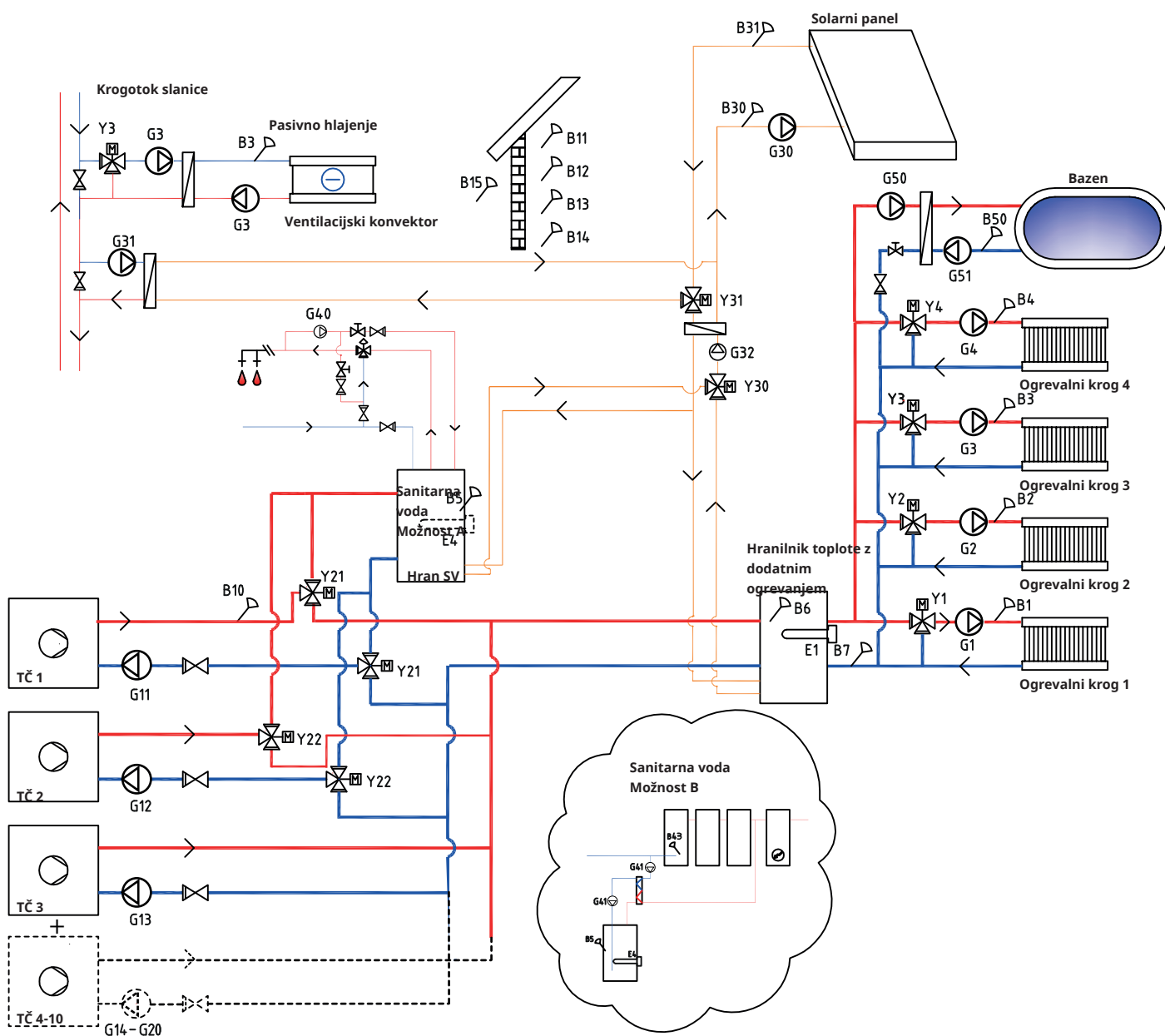
Vsa energija iz toplotnih črpalk in dodatnega vira se v ogrevalni sistem prenaša prek hranilnika toplote, ki v ogrevalnem sistemu vzdržuje konstantno temperaturo.

V sistemu priklopa 5 je dodatni vir nameščen za sistemom za ogrevanje sanitarne vode, sistem priklopa 4 pa je pred sistemom za ogrevanje sanitarne vode.

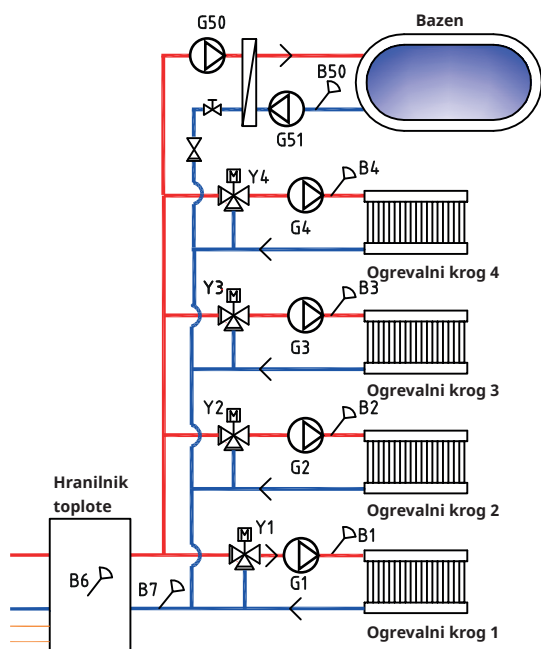
Toplotni črpalke TČ1 in TČ2 je mogoče povezati prek tripotnih ventilov, ki usmerjajo pretok bodisi v sistem za ogrevanje sanitarne vode bodisi v ogrevalni sistem. Druge toplotne črpalke so povezane z ogrevalnim sistemom.

Solarno energijo lahko uporabimo za ogrevanje hranilnika za ogrevanje sanitarne vode ali hranilnika toplote s tripotnimi ventili ali za predogrevanje zemeljskega kolektorja.

Hlajenje je mogoče zlahka povezati na ogrevalni krog, napajan prek zemeljskega kolektorja/geosonde.



9.3.1 Sistem priklopa 4 in 5 – Ogrevalni krog



Naprava CTC EcoLogic je lahko povezana s štirimi različnimi ogrevalnimi krogi z ločenimi sobnimi senzorji. Ogrevalni krogi od 1 do 4 so povezani prek mešalnih ventilov (Y1, Y2, Y3 in Y4).

Če je pri sistemu priklopa 4 določen dodatni vir ogrevanja (E1), je treba uporabiti mešalni ventil (Y2) za povezavo dodatnega vira ogrevanja s sistemom (ne z ogrevalnim krogom 2).

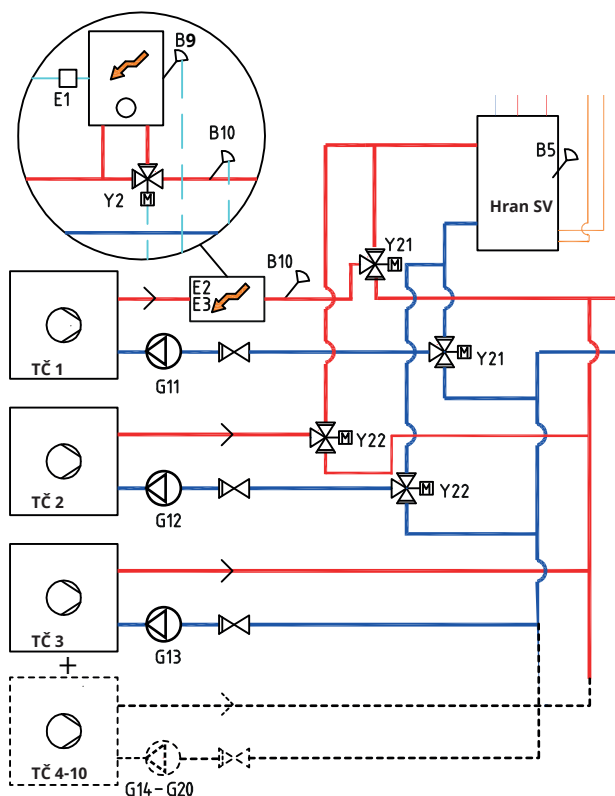
Zunanji senzor (B15) je treba namestiti na zunanjo steno hiše, tako da je zaščiten pred neposredno sončno svetlobo. Povezan je z dvožilnim kablom (najm. 0,5 mm²).

Sobne senzorje (B11 do B14) je treba namestiti na odprto mesto v objektu, kjer pričakujemo referenčno temperaturo. Povezati jih je treba s trožilnim kablom (najm. 0,5 mm²).

Senzorje primarnega pretoka (B1 do B4) je treba namestiti na primarni pretok posameznega ogrevalnega kroga.

Senzor (B7) namestite na povratni tok iz ogrevalnega kroga.

9.3.2 Sistem priklopa 4 in 5 – Toplotne črpalke



V sistemu je lahko povezanih do 10 toplotnih črpalk (TČ1 do TČ10) z njihovimi polnilnimi črpalkami (G11 do G20).

Polnilni črpalke 1 in 2 (G11 in G12) je mogoče krmiliti prek naprave CTC EcoLogic, polnilne črpalke G13 do G20 pa se krmilijo prek njihovih toplotnih črpalk.

Toplotni črpalke TČ1 in TČ2 je mogoče povezati prek tripotnih ventilov, ki usmerjajo pretok bodisi v sistem za ogrevanje sanitarne vode bodisi v ogrevalni sistem. Če sta nameščeni več kot dve toplotni črpalke, morajo biti preostale črpalke priključene na ogrevalni sistem. Pazite, da bodo vrata na ventilih pravilno nameščena.

Pri sistemu 4 je primarni pretok iz toplotne črpalke 1 priključen na dodatno ogrevanje, kot je prikazano na zgornji sliki.

Toplotne črpalke se napajajo ločeno in ne prek naprave EcoLogic.

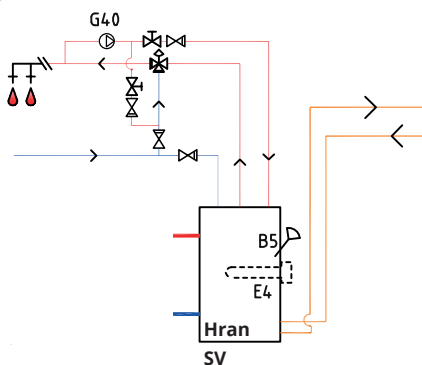
Za več informacij si oglejte »Priručnik za namestitev in vzdrževanje«.

9.3.3 Sistem priklopa 4 in 5* – Sanitarna voda

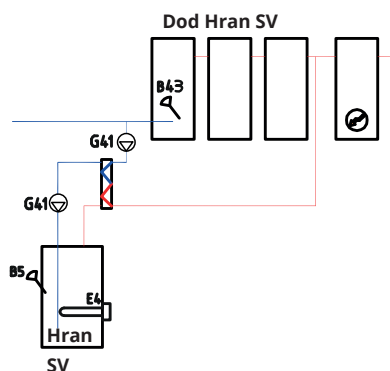
Pri sistemu priklopa 5 je lahko hranilnik za ogrevanje sanitarne vode opremljen z električnim grelnikom (E4), saj dodatni vir ogrevanja (E1, E2 ali E3) ni bil nameščen pred hranilnikom za ogrevanje sanitarne vode (kot pri sistemu priklopa 4). V hranilniku za ogrevanje sanitarne vode mora biti nameščen senzor B5.

Kroženje sanitarne vode omogoča črpalka (G40). Vroča sanitarna voda iz hranilnika za ogrevanje sanitarne vode se v mešalnem ventilu meša s hladno, ki se vrača v hranilnik, preden se ponovno ogreje. Nepovratni ventili zagotavljajo pravilno delovanje sistema kroženja, kot je predvideno. Krmilni ventili omogočajo prilagajanje želenega pretoka v krogu.

Možnost A



Možnost B



Možnost B prikazuje možnost namestitve (a) hranilnika/-ov za ogrevanje sanitarne vode, ki ga/jih prek toplotnega izmenjevalnika povežemo z nižjim hranilnikom za ogrevanje sanitarne vode, kot je prikazano na skici. Ta rešitev zahteva namestitev zunanjega senzorja hranilnika za ogrevanje sanitarne vode (B43) v zunanjem hranilniku toplote, ter cirkulacijskih črpalk (G41) pred toplotnim izmenjevalnikom in po njem.

9.3.4 Sistemi priklopa 4 in 5 – Dodatni vir ogrevanja

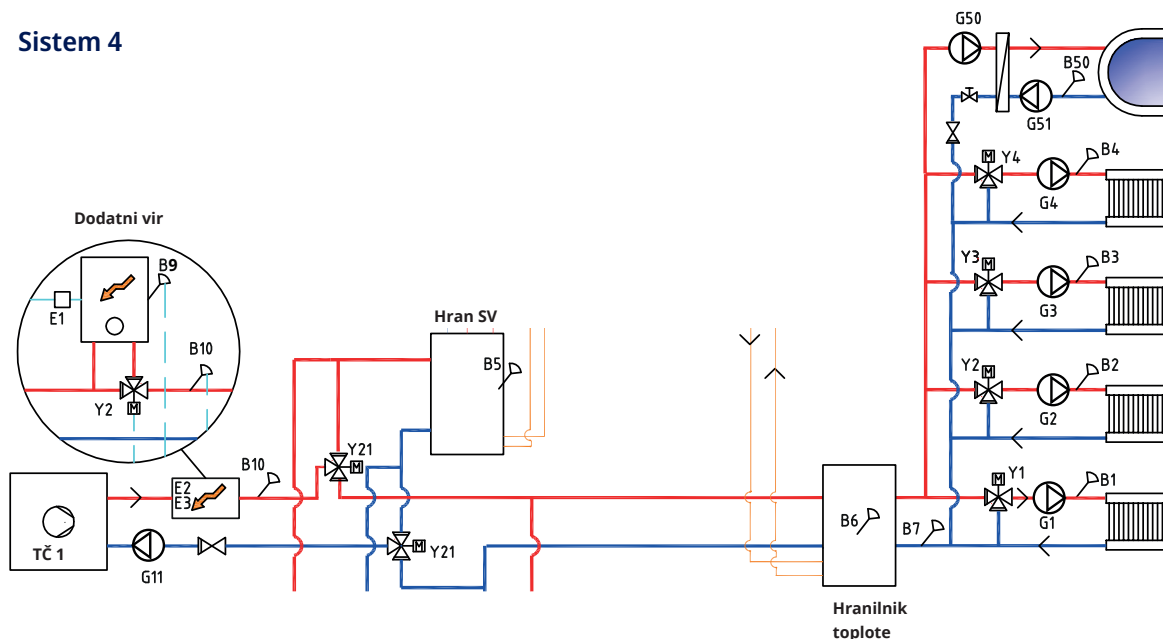
Pri sistemu priklopa 4 je dodatni vir ogrevanja (E1, E2 ali E3) povezan pred hranilnikom za ogrevanje sanitarne vode, kot je prikazano na skici. Ko je povezan dodatni vir ogrevanja (E1), se uporablja mešalni ventil (Y2) za povezavo dodatnega vira ogrevanja s sistemom (ne z ogrevalnim krogom 2).

Senzor B10 mora biti povezan za merjenje temperature, ki prihaja iz dodatnega vira ogrevanja.

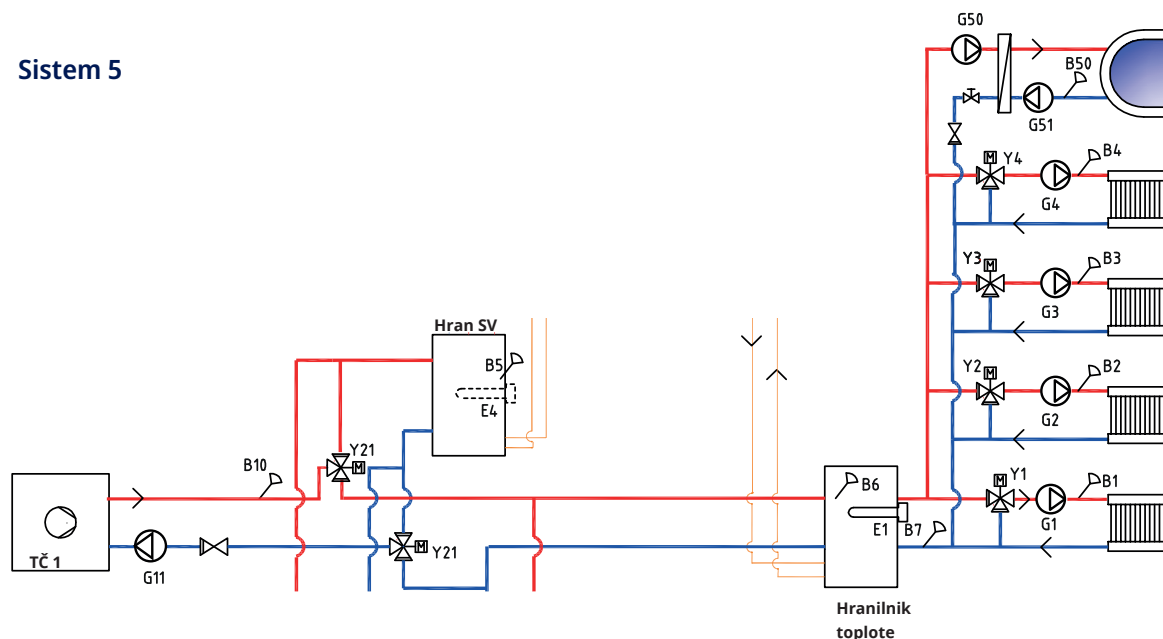
Pri sistemu priklopa 5 je dodatni vir (E1) povezan s hranilnikom toplote. Ogrevanje hranilnik za ogrevanje sanitarne vode se lahko nato zagotovi z dodatnim virom ogrevanja (E4).

Če se za grelnik pretoka uporablja polnilna črpalka G11, mora biti kontrolni signal vzet iz naprave CTC EcoLogic.

Sistem 4

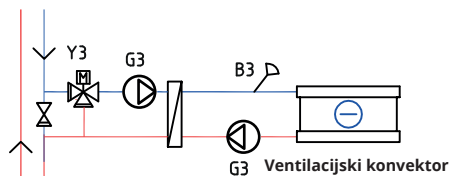


Sistem 5



9.3.5 Sistem priklopa 4 in 5 – Pasivno hlajenje

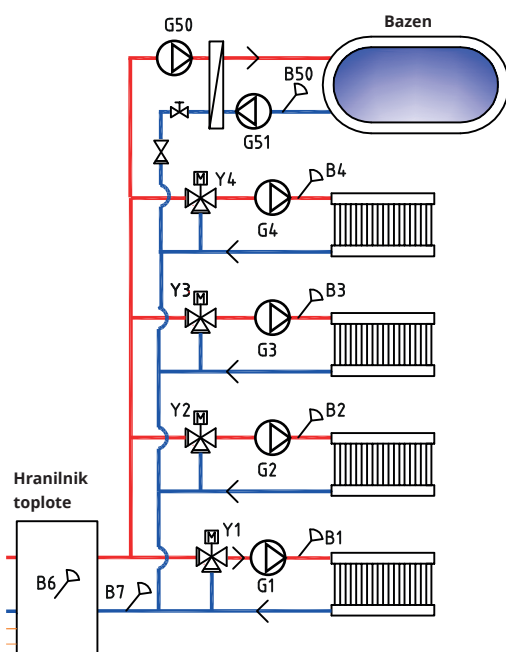
Če je določena funkcija hlajenja, je treba mešalni ventil Y3, polnilna črpalka G3 in senzor B3 uporabiti za sistem hlajenja (in ne za ogrevalni krog 3). Za več podrobnosti o povezavi si oglejte priročnik za namestitev in vzdrževanje hladilnega sistema.



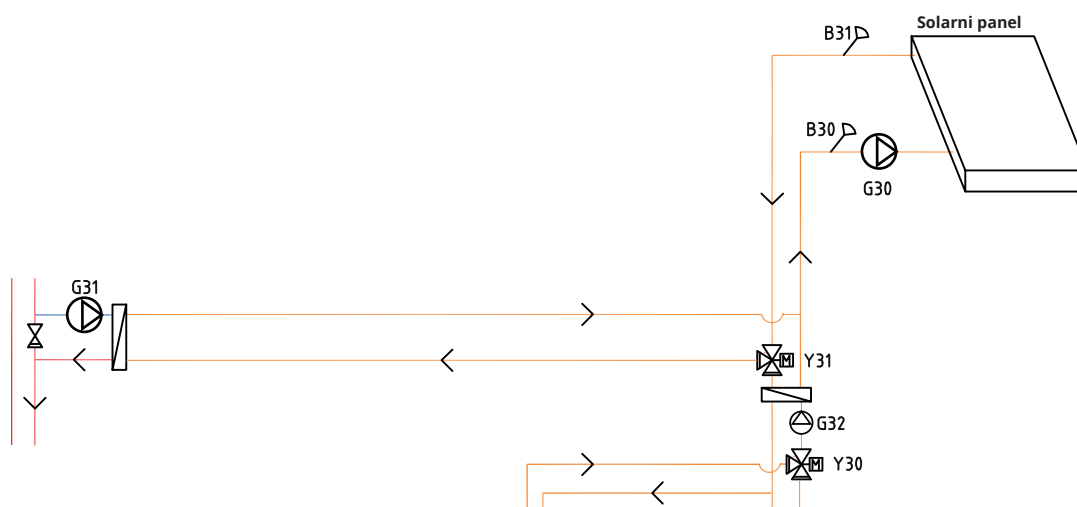
9.3.6 Sistem priklopa 4 in 5 – Bazen

Bazen je lahko paralelno povezan z ogrevalnim krogom.

Polnilna črpalka G50 in cirkulacijska črpalka G51 sta povezana s senzorjem B50 in toplotnim izmenjevalnikom.



9.3.7 Sistem priklopa 4 in 5 – Solarna energija



Pretok toplote iz solarnih panelov je usmerjen v hranilnik za ogrevanje sanitarne vode/hranilnik toplote ali grelno tuljavo za predogrevanje zemeljskega kolektorja/geosonde, ko je hranilnik za ogrevanje sanitarne vode do konca ogret.

Hitrostno krmiljena črpalka (G30) in senzorja B31 in B30 sta nameščena poleg solarnih panelov.

Pri predogrevanju zemeljskega kolektorja/geosonde so povezani tripotni ventil (Y31), toplotni izmenjevalnik in polnilna črpalka (G31).

Tripotni ventil (Y30) je povezan skupaj s hitrostno krmiljeno črpalko (G32) in toplotnim izmenjevalnikom, da se pretok usmeri proti hranilniku za ogrevanje sanitarne vode ali hranilniku toplote. V solarni ogrevalni krog ni treba namestiti toplotnih izmenjevalnikov in črpalk (G32), če je v hranilniku za ogrevanje sanitarne vode/hranilniku toplote že izvedena zanka.

Ko je aktivirana funkcija predogrevanja, naprava CTC EcoLogic zažene tudi črpalko za slanico v toplotni črpalki (CTC EcoPart). Polnilna črpalka za predogrevanje zemeljskega kolektorja (G31) zagotavlja zadosten pretok skozi toplotni izmenjevalnik.

9.4 Sistem priklopa 6*

Sistem 6 omogoča ogrevanje bazena.

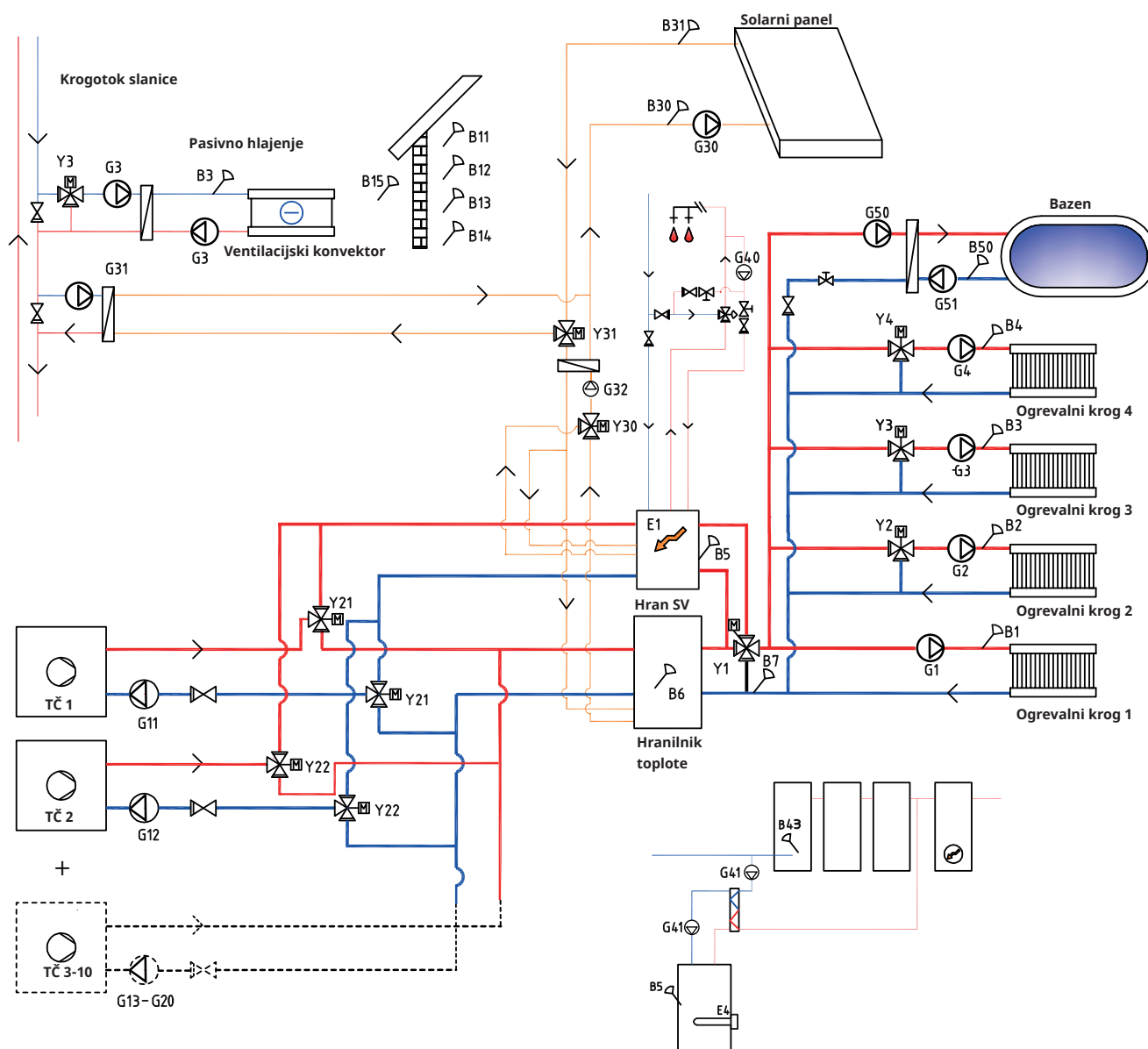
Energijo dodatnega vira ogrevanja je mogoče zmešati z energijo iz hranilnika toplote in jo odvesti v ogrevalni krog z bivalentnim mešalnim ventilom (Y1).

Toplotni črpalke TČ1 in TČ2 je mogoče povezati prek tripotnih ventilov, ki usmerjajo pretok bodisi v sistem za ogrevanje sanitarne vode bodisi v ogrevalni sistem. Druge toplotne črpalke so povezane z ogrevalnim sistemom.

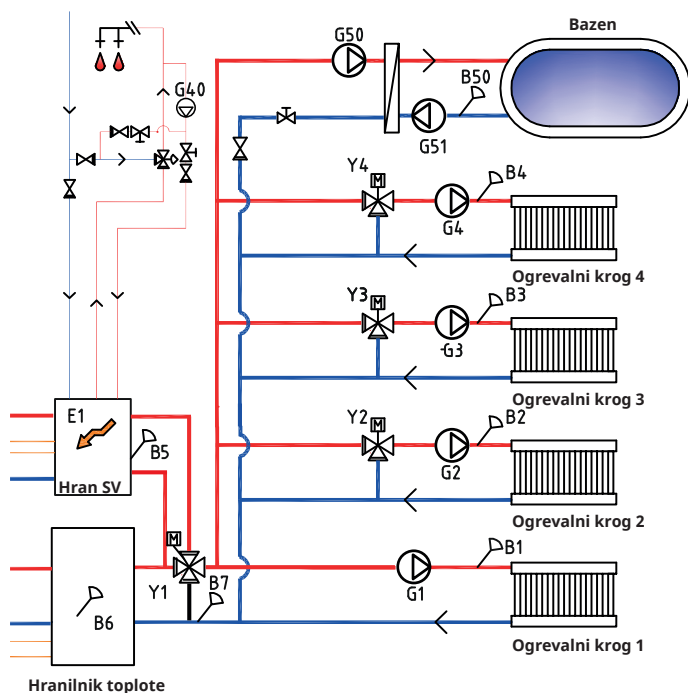
Solarno energijo lahko uporabimo za ogrevanje hranilnika za ogrevanje sanitarne vode ali hranilnika toplote s tripotnimi ventili ali za predogrevanje zemeljskega kolektorja.

Hlajenje je mogoče zlahka povezati na ogrevalni krog, napajanje prek zemeljskega kolektorja/geosonde.

- * CTC EcoLogic M sistem 6, ne zajema naslednjih podsistemov in z njimi povezanih črpalk, ventilov in senzorjev:
- Toplotne črpalke 3 do 10
 - Ogrevalna kroga 3 in 4
 - Hlajenje
 - Predogrevanje zemeljskega kolektorja
 - Solarna energija
 - Kroženje sanitarne vode (Cirkulac San V)*
 - Zunanji hranilnik za ogrevanje sanitarne vode
 - Bazeni



9.4.1 Sistem priklopa 6 – Ogrevalni krog



Naprava CTC EcoLogic je lahko povezana s štirimi različnimi ogrevalnimi krogi z ločenimi sobnimi senzorji. Ogrevalni krogi 2, 3 in 4 so povezani prek mešalnih ventilov (Y2, Y3 in Y4).

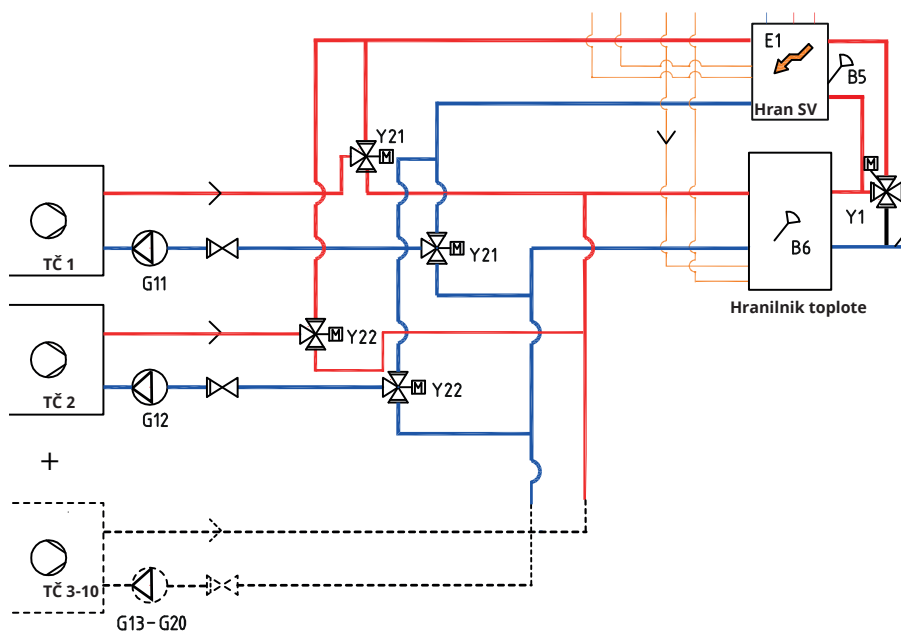
Zunanji senzor (B15) je treba namestiti na zunanjo steno hiše, tako da je zaščiten pred neposredno sončno svetlobo. Povezan je z dvožilnim kablom (najm. 0,5 mm²).

Sobne senzorje (B11 do B14) je treba namestiti na odprto mesto v objektu, kjer pričakujemo referenčno temperaturo. Povezati jih je treba s trožilnim kablom (najm. 0,5 mm²).

Senzorje primarnega pretoka (B1 do B4) je treba namestiti na primarni pretok posameznega ogrevalnega kroga.

Senzor (B7) namestite na povratni tok iz ogrevalnega kroga.

9.4.2 Sistem priklopa 6 – Toplotne črpalke



V sistemu je lahko povezanih do 10 toplotnih črpalk (TČ1 do TČ10) z njihovimi polnilnimi črpalkami (G11 do G20).

Polnilni črpalke 1 in 2 (G11 in G12) je mogoče krmiliti prek naprave CTC EcoLogic, polnilne črpalke G13 do G20 pa se krmilijo prek njihovih toplotnih črpalk.

Toplotni črpalke TČ1 in TČ2 je mogoče povezati prek tripotnih ventilov, ki usmerjajo pretok bodisi v sistem za ogrevanje sanitarne vode bodisi v ogrevalni sistem. Če sta nameščeni več kot dve toplotni črpalke, morajo biti preostale črpalke priključene na ogrevalni sistem. Pazite, da bodo vrata na ventilih pravilno nameščena.

Toplotne črpalke se napajajo ločeno in ne prek naprave EcoLogic.

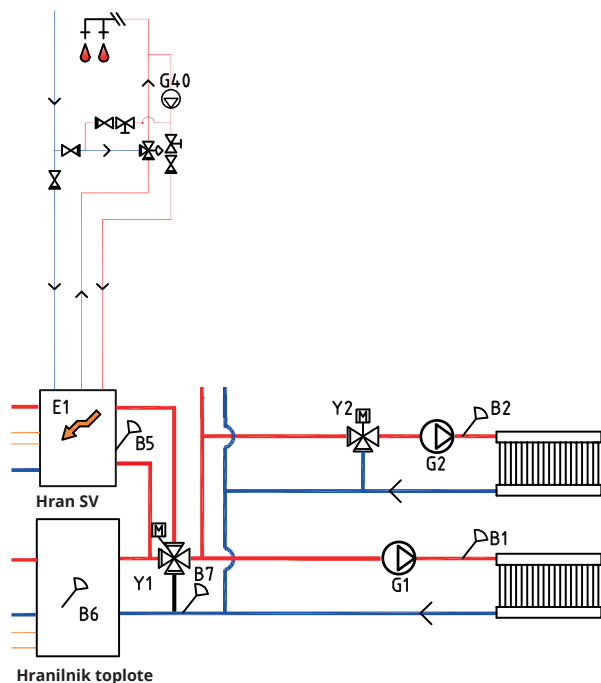
Za več informacij si oglejte »Priručnik za namestitev in vzdrževanje«.

9.4.3 Sistem priklopa 6 – Sanitarna voda

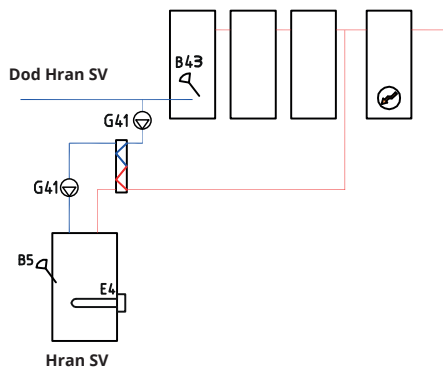
Hranilnik za ogrevanje sanitarne vode in dodatni vir ogrevanja E1 sta povezana s štiripotnim bivalentnim mešalnim ventilom (Y1).

V hranilniku za ogrevanje sanitarne vode mora biti nameščen senzor B5.

Možnost A



Možnost B

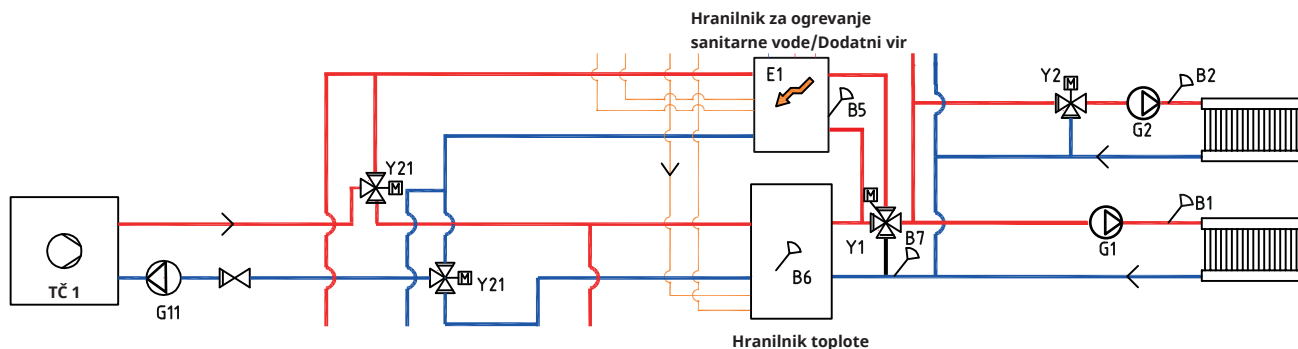


Kroženje sanitarne vode omogoča črpalka (G40). Vroča sanitarna voda iz hranilnika za ogrevanje sanitarne vode se v mešalnem ventilu meša s hladno, ki se vrača v hranilnik, preden se ponovno ogreje. Nepovratni ventili zagotavljajo pravilno delovanje sistema kroženja, kot je predvideno. Krmilni ventili omogočajo prilagajanje želenega pretoka v krogu.

Možnost B ponazarja možnost namestitve enega ali več hranilnikov za ogrevanje sanitarne vode, ki so v tem primeru prek toplotnega izmenjevalnika povezani v spodnji hranilnik za ogrevanje sanitarne vode, kot je prikazano na skici. Ta rešitev zahteva namestitev zunanjega senzorja hranilnika za ogrevanje sanitarne vode (B43) v zunanjem hranilniku toplote, ter cirkulacijskih črpalk (G41) pred toplotnim izmenjevalnikom in po njem.

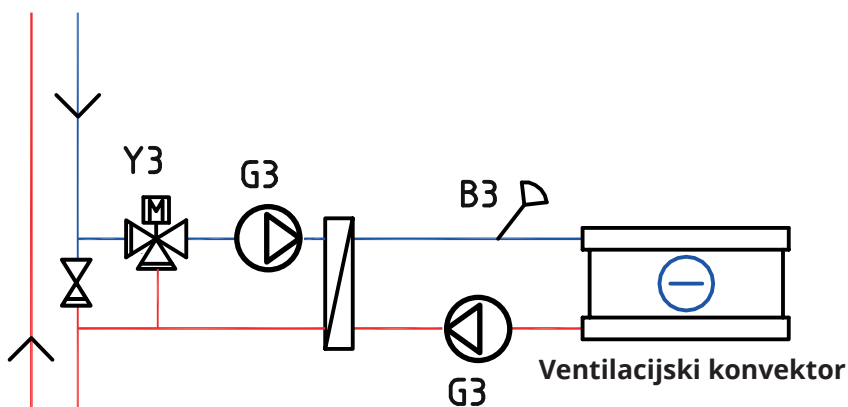
9.4.4 Sistem priklopa 6 – Dodatni vir ogrevanja

Dodatni vir E1 je povezan s hranilnikom za ogrevanje sanitarne vode in ogrevalnim sistemom paralelno s hranilnikom toplote prek štiripotnega bivalentnega mešalnega ventila.



9.4.5 Sistem priklopa 6 – Pasivno hlajenje

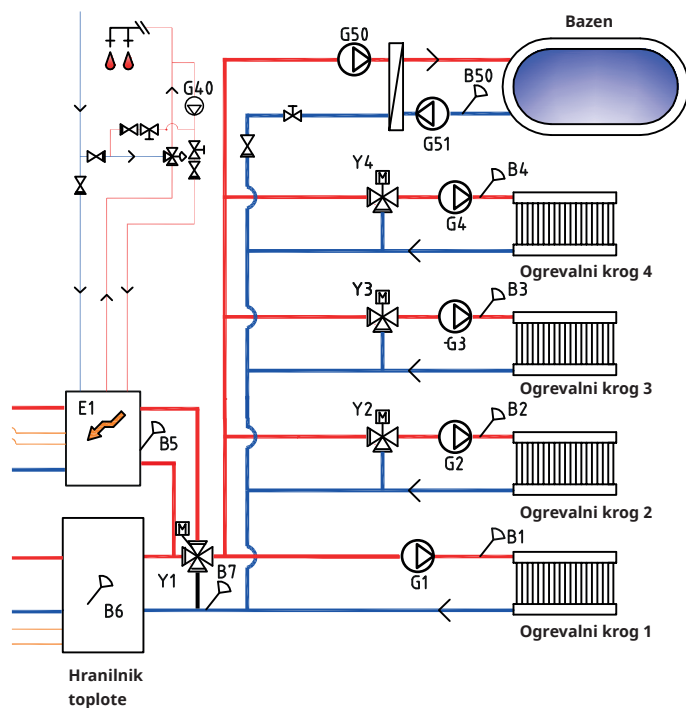
Če je določena funkcija hlajenja, je treba mešalni ventil Y3, polnilna črpalka G3 in senzor B3 uporabiti za sistem hlajenja (in ne za ogrevalni krog 3). Za več podrobnosti o povezavi si oglejte priročnik za namestitev in vzdrževanje hladilnega sistema.



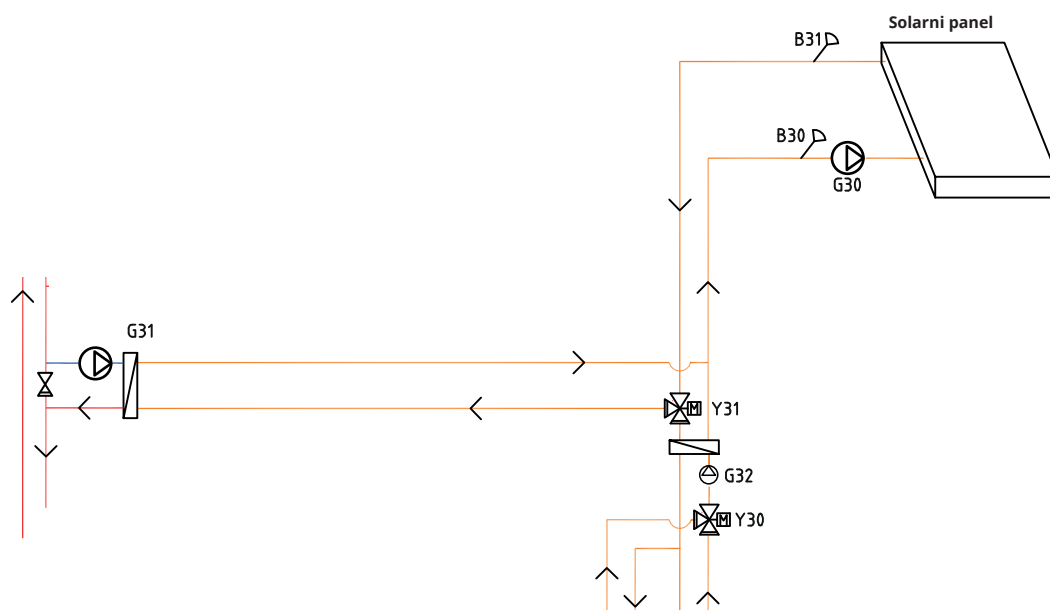
9.4.6 Sistem priklopa 6 - Bazen

Bazen je lahko paralelno povezan z ogrevalnim krogom, kot je prikazano na spodnji skici.

Polnilna črpalka G50 in cirkulacijska črpalka G51 sta povezana s senzorjem B50 in toplotnim izmenjevalnikom.



9.4.7 Sistem priklopa 6 – Solarna energija



Pretok toplote iz solarnih panelov je usmerjen v hranilnik za ogrevanje sanitarne vode/hranilnik toplote ali grelno tuljavo za predogrevanje zemeljskega kolektorja/geosonde, ko je hranilnik za ogrevanje sanitarne vode do konca ogret.

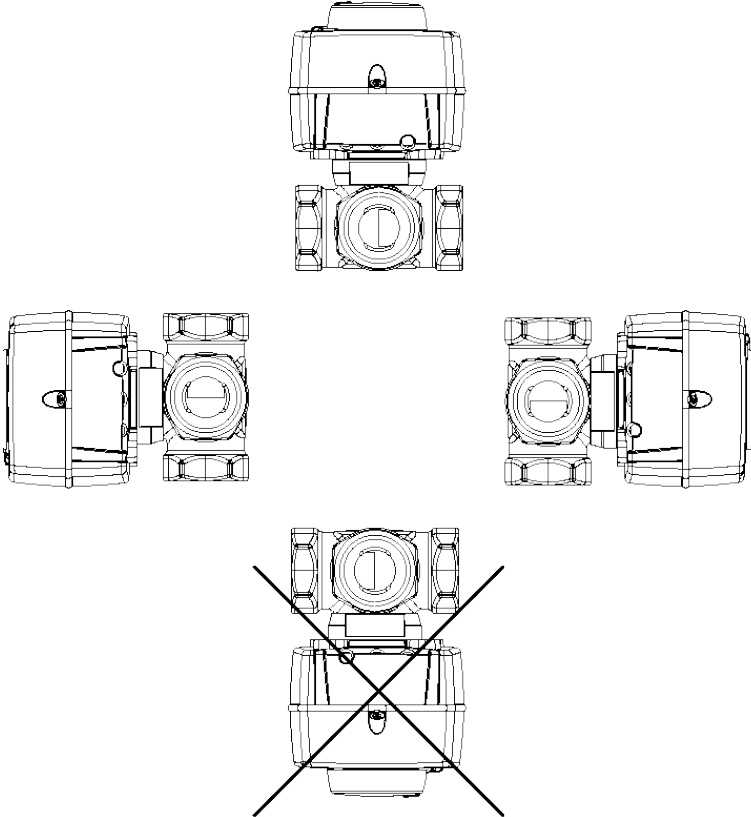
Hitrostno krmiljena črpalka (G30) in senzorja B31 in B30 sta nameščena poleg solarnih panelov.

Pri predogrevanju zemeljskega kolektorja/geosonde so povezani tripotni ventil (Y31), toplotni izmenjevalnik in polnilna črpalka (G31).

Tripotni ventil (Y30) je povezan skupaj s hitrostno krmiljeno črpalko (G32) in toplotnim izmenjevalnikom, da se pretok usmeri proti hranilniku za ogrevanje sanitarne vode ali hranilniku toplote. V solarni ogrevalni krog ni treba namestiti toplotnih izmenjevalnikov in črpalk (G32), če je v hranilniku za ogrevanje sanitarne vode/hranilniku toplote že izvedena zanka.

Ko je aktivirana funkcija predogrevanja, naprava CTC EcoLogic zažene tudi črpalko za slanico v toplotni črpalki (CTC EcoPart). Polnilna črpalka za predogrevanje zemeljskega kolektorja (G31) zagotavlja zadosten pretok skozi toplotni izmenjevalnik.

10. Ventili



10.1 Tripotni mešalni ventil

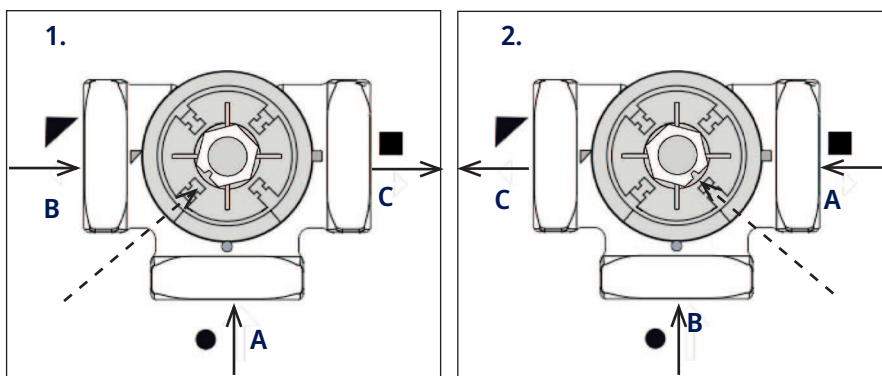
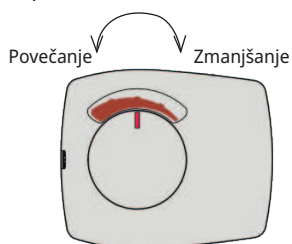
10.1.1 Trienosmerni mešalni ventil VRG 131 ARA 671

Možnosti namestitve s tripotnimi mešalnimi ventili CTC.

Upoštevajte pomembnost priključkov in pozicioniranja gredne sklopke.

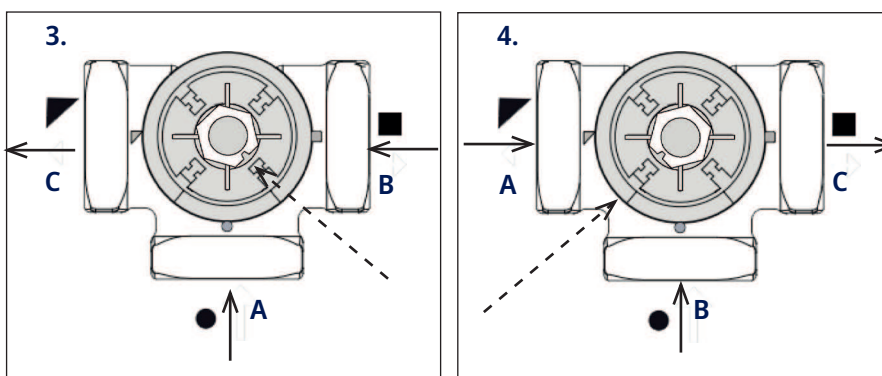
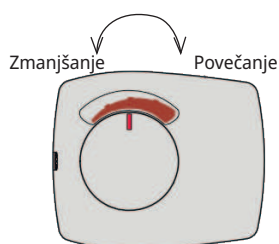
Povezava 1 in 2

Motor se mora vrteti v desno, da se zapre.



Povezava 3 in 4

Motor se mora vrteti v levo, da se zapre.



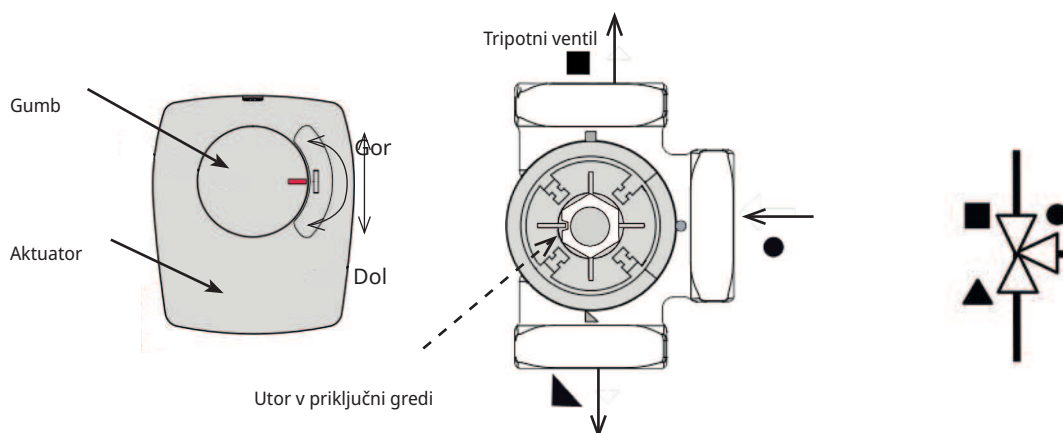
Motor mešalnega ventila je nameščen na ventilu, gumb je v središčni legi.

	Sistem 1	Drugi načini povezovanja
A	Iz toplotne črpalke (tudi distribuirano v povratek kotla)	Povratni pretok
B	Kotlovska voda (iz primarnega pretoka kotla)	Iz vira ogrevanja*
C	Primarni pretok v radiatorje (v vrata AB na preusmeritvenem ventilu)	Primarni pretok

* Vir energije se nanaša na energijo, ki jo mešalni ventil uporablja kot vir energije, tj. energije, ki jo ventil primeša v sistem. Energija lahko prihaja iz dodatnega kotla, kotla na drva, solarnega hranilnika in/ali glavne cevi v ogrevalnem sistemu.

10.2 Tripotni ventili

10.2.1 Tripotni ventil ESBE VRG 230/Ara 635

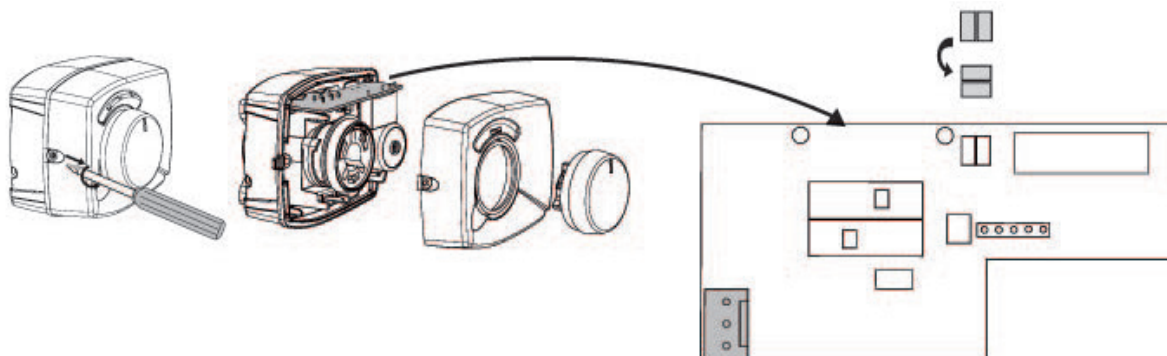


Motor mešalnega ventila je nameščen na ventilu, gumb je v središčni legi.

Ventil se lahko namesti obratno, z desne proti levi, z leve proti desni.

Smer motorja je mogoče spremeniti z zanko pod pokrovom akruatorja.

Zanka je vedno povezana v smeri toplotne črpalke.

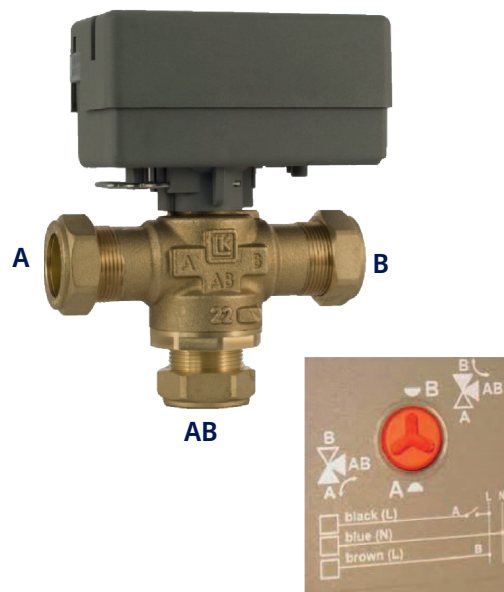


10.2.2 Preusmeritveni ventil LK EMV 110-K

Ko motor moč prenese v črno žico, se vrata A odprejo in vrata B se zaprejo.

Pretok AB na A = poteka proizvodnja tople vode in napajana je črna žica.

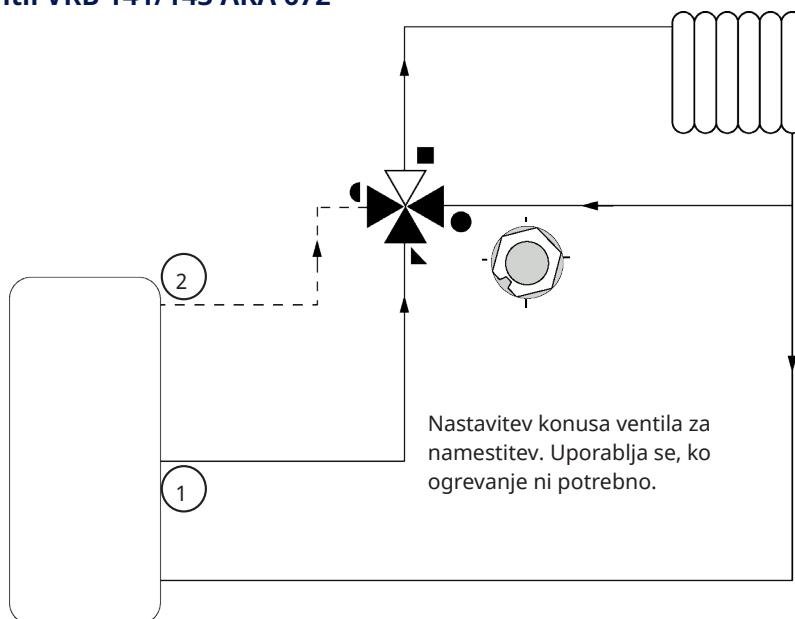
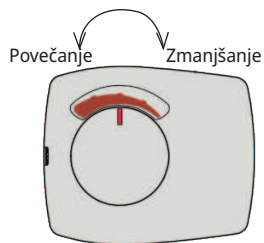
Opomba: Ventil mora biti za spremembo smeri »obrnjen«. Ventil mora biti vedno nameščen tako, da je omogočen prosti pretok.



10.3 Bivalentni mešalni ventil

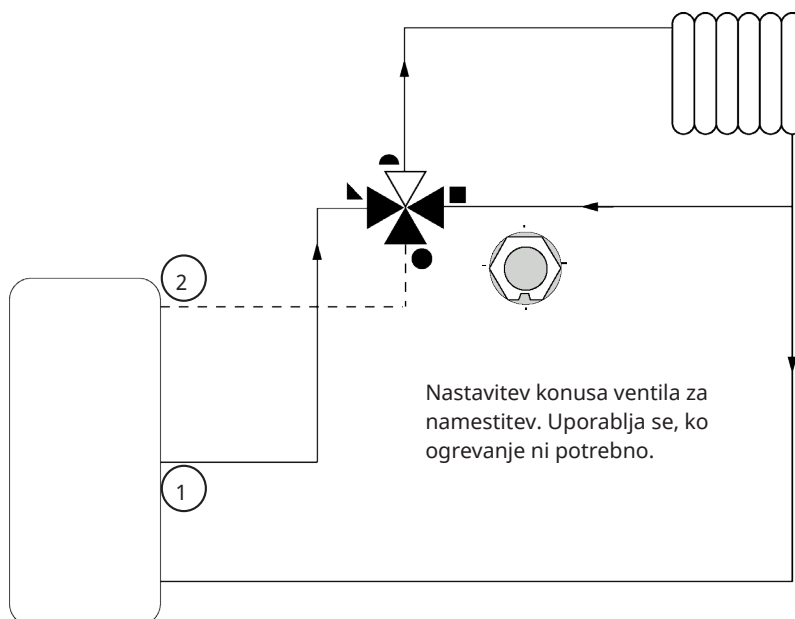
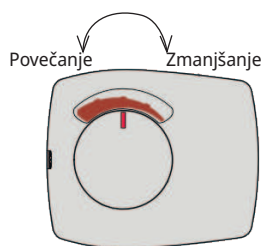
10.3.1 Bivalentni mešalni ventil VRB 141/143 ARA 672

Motor se mora vrteti v desno, da se zapre.



10.3.2 Bivalentni mešalni ventil VRB 243/ARA 672

Motor se mora vrteti v desno, da se zapre.



11. Električna namestitvev

Namestitvev in povezave v napravi CTC Ecologic mora izvesti usposobljen električar. Celotno ožičenje mora biti izvedeno skladno z veljavnimi lokalnimi predpisi.

11.1 Visoka napetost

Napajanje

230V 1N ~

Največja velikost varovalke (skupine varovalk) je 10 A

Povezava s priključnim blokom, s sponkami L1, N, PE

Večpolarno varnostno stikalo

Pred nameščenim izdelkom mora biti prisotno večpolarno varnostno stikalo, skladno s III. kategorijo prenapetosti, ki zagotavlja odklop od vseh virov električnega napajanja.

11.1.1 Mešalni ventili (Y1, Y2, Y3, Y4)

230V 1N~

kabel dolžine 1,5 m, s presekom 1,5 mm², nevtral, odpiranje, zapiranje

Motorji mešalnih ventilov so povezani s tiskanimi vezji/priključnim blokom:

Mešalni ventil 1 (Y1)

Odpiranje:	sponka A27
Zapiranje:	sponka A28
Nevtral:	sponka A29
Omejitev položaja, bivalentni/sistem 6	sponka A22
Omejitev položaja, bivalentni/sistem 6	sponka A21

Mešalni ventil 2 (Y2)

Odpiranje:	sponka A15
Zapiranje:	sponka A16
Nevtral:	sponka A17

Mešalni ventil 3 (Y3), razširitvena kartica X6*

Odpiranje:	sponka 12
Zapiranje:	sponka 13
Nevtral:	sponka 14

Mešalni ventil 4 (Y4), razširitvena kartica X7*

Odpiranje:	sponka 18
Zapiranje:	sponka 19
Nevtral:	sponka 20

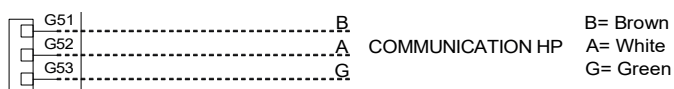
Prek menija »Instalater / Servis / Test Delovanja« v krmilnem sistemu preverite pravilnost priklopa signalov za odpiranje in zapiranje, tako da preverite motorje.

11.2 Komunikacija med napravo EcoLogic in EcoAir / EcoPart

Za komunikacijo se uporablja kabel LiYCY (TP), ki je štirižilni oklopljeni kabel s sukanimi paricami. Kabel je treba namestiti med priključne sponke naprave CTC EcoLogic G51 (rjava), G52 (bela), G53 (zelen) in toplotno črpalko 1, prek katere je mogoče krmiliti druge toplotne črpalke.

Napajanje toplotnih črpalk

Napajanje toplotnih črpalk poteka ločeno in ne prek naprave CTC EcoLogic.



* Velja samo za različico CTC EcoLogic L.

11.2.1 Tripotni ventili (Y21, Y22)

230V 1 N~

kabel dolžine 2,5 m s presekom 1,5 mm²

Ko je sponka A18 ali X7/24 pod napetostjo, mora biti pretok usmerjen v sistem za ogrevanje sanitarne vode. Ko sponke niso pod napetostjo, mora biti pretok usmerjen v ogrevalni sistem.

Tripotni ventili so povezani z naslednjimi priključnimi bloki:

Tripotni ventil 1 (Y21)

Izhod releja	sponka A18
Faza	sponka A19
Neutral:	sponka A20

Tripotni ventil 3 (Y22), razširitvena kartica X7

Izhod releja	sponka 24
Faza	sponka 25
Neutral:	sponka 26

Pravilnost delovanja preverite s preskusom tripotnega ventila prek menija »Instalater / Servis / Test Delovanja« v krmilnem sistemu.

V položaju »Dol“ v funkcijskem meniju morajo biti vrata ▲ odprta (gumb na motorju zavrtite v desno, CW). V položaju »Gor“ morajo biti vrata ■ odprta (gumb na motorju zavrtite v levo, CCW).

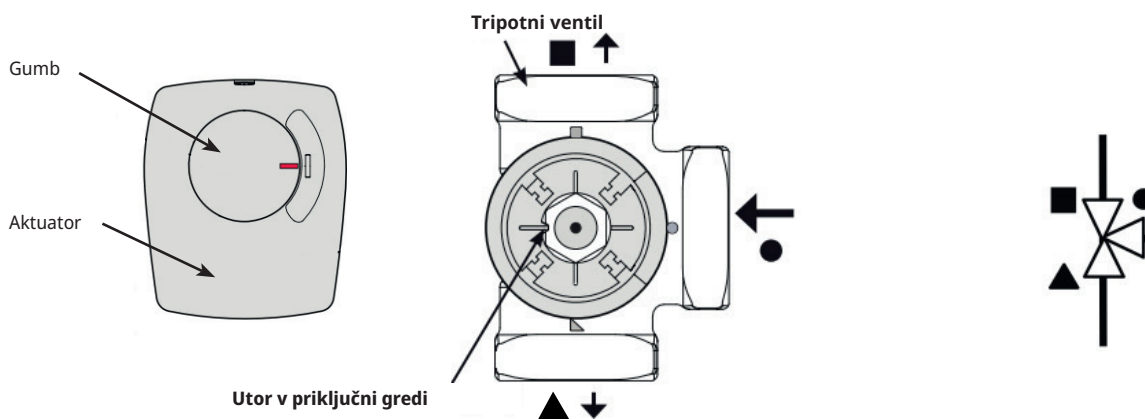
Motor je na tripotni ventil pritrjen z vijakom. Za odstranitev motorja: najprej odstranite gumb, odvijte vijak in odstranite motor.

Da bi preprečili nepravilno namestitev, gumb aktuatorja in tripotni ventil zavrtite v osnovni položaj za pritrditev, kot je prikazano na slikah. Povlecite gumb na aktuatorju in ga obrnite v središčni položaj.

Vrata ● morajo biti popolnoma odprta; vrata ■ in ▲ morajo biti delno odprta. Prepričajte se, da je utor v beli priključni gredi v položaju, kot je prikazano na sliki. Tripotni ventil in aktuator lahko zdaj pritrdite skupaj, kot je prikazano na sliki, ali ju zasučete za 90 stopinj.

Če ste vrata ▲ in ■ med hidravličnim priklopom zamenjali, lahko motor znova povežete in spremenite smer vrtenja. To storite z dvema kabelskima vmesnikoma v motorju.

Opomba: Smeri vrtenja ni mogoče spreminjati z zamenjavo črnega in rjavega kabla.



11.2.1.1 Tripotni ventil, Aktivno hlajenje (Y61)*

230V 1N~

Ventil je povezan z naslednjimi priključnimi bloki, razširitveno kartico X7:

Ventil se aktivira, ko toplotne črpalke izvajajo hlajenje, in je nameščen v sisteme z ločenim rezervoarjem za ogrevanje/hlajenje.

Izhod releja:	sponka 30
Nevtral:	sponka 32
Faza:	sponka 25

Delovanje preverite s testom delovanja ventila prek menija »Instalater/Servis/Test Delovanja«.

11.2.1.2 Tripotni ventil, Aktivno hlajenje „zahteva“ (Y62)*

230V 1N~

Ventil je povezan z naslednjimi priključnimi bloki, razširitveno kartico X6:

Ventil se aktivira, ko je potreben za hlajenje in je nameščen v sistemih z ločenim rezervoarjem za ogrevanje/hlajenje, da se prepreči uhajanje toplote v rezervoar za ogrevanje.

Izhod releja:	sponka 8
Nevtral:	sponka 11
Faza:	sponka 9

Delovanje preverite s testom delovanja ventila prek menija »Instalater/Servis/Test Delovanja«.

11.2.2 Obtočna črpalka ogrevalnega kroga (G1, G2, G3, G4)

230V 1N~

obtočne črpalke ogrevalnega kroga so povezane z naslednjimi priključnimi bloki:

(G1) Obtočna črpalka ogrevalnega kroga 1

Faza:	sponka A31
Nevtral:	sponka A33
Ozemljitev:	sponka PE

(G2) Obtočna črpalka ogrevalnega kroga 2

Faza:	sponka A36
Nevtral:	sponka A34
Ozemljitev:	sponka PE

(G3) Obtočna črpalka ogrevalnega kroga 3, razširitvena kartica X6*

Faza:	sponka 15
Nevtral:	sponka 17
Ozemljitev:	sponka 16

(G4) Obtočna črpalka ogrevalnega kroga 4, razširitvena kartica X7*

Faza:	sponka 21
Nevtral:	sponka 23
Ozemljitev:	sponka 22

Prek menija »Instalater/Servis/Test Delovanja« v krmilnem sistemu zaženite črpalko in preverite, ali je pravilno povezana.

* Velja samo za različico CTC EcoLogic L.

11.2.3 Polnilne črpalke, TČ1/TČ2/TČ3/TČ4 (G11, G12, G13, G14)

230V 1N~

Polnilni črpalke G11 in G12 je mogoče krmiliti prek naprave CTC EcoLogic, preostale polnilne črpalke (G13 do G20) pa se krmilijo prek njihovih toplotnih črpalk (TČ3 do TČ10).

Polnilni črpalke 1 in 2 se lahko povežeta na tiskano vezje/priključni blok.

Polnilni črpalke 3 in 4 je mogoče priključiti na razširitvena kartica X5.

(G11) Polnilna črpalka 1

WILO Stratos Para
GRUNDFOS UPM GEO 25-85

Izhod releja 8 A		A12
PWM +:	rjava	G46
Ozemljitev:	modra	G45

(G12) Polnilna črpalka 2

WILO Stratos Para
GRUNDFOS UPM GEO 25-85

PWM +:	rjava	G48
Ozemljitev:	modra	G47

(G13) Polnilna črpalka 3, razširitvena kartica X5*

WILO Stratos Para
GRUNDFOS UPM GEO 25-85


PWM+:	rjava	sponka 5
GND:	modra	sponka 6

(G14) Polnilna črpalka 4, razširitvena kartica X5*

WILO Stratos Para
GRUNDFOS UPM GEO 25-85

PWM+:	rjava	sponka 7
GND:	modra	sponka 8

Prek menija »Instalater/Servis/Test Delovanja« v krmilnem sistemu zaženite črpalke in preverite, ali je pravilno povezana.

 Če se za grelnik pretoka uporablja polnilna črpalka G11, mora biti kontrolni signal vzet iz naprave CTC EcoLogic.

* Velja samo za različico CTC EcoLogic L.

11.2.4 Dodatni vir ogrevanja (E1, E2, E3, E4)

Dodatne vire ogrevanja je mogoče povezati z naslednjimi priključnimi bloki:

(E1) Izhod releja

Izhod releja A8:	sponka A11
------------------	------------

(E2) 0–10V, razširitvena kartica X5*

Analogni izhod 0–10V	sponka 9
Ozemljitev	sponka 10

(E2) 0-3 korak, 0-7 korak**

Izhod releja, korak 1	EL1A
Izhod releja, korak 2	EL1B
Izhod releja, korak 3	EL1A+EL1B
Izhod releja, korak 4	EL2A
Izhod releja, korak 5	EL1A+EL2A
Izhod releja, korak 6	EL1B+EL2A
Izhod releja, korak 7	EL1A+EL1B+EL2A

(E3) EcoMiniEI

Comm. 230V	A30
------------	-----

Opomba: EcoLogic in EcoMiniEI morata imeti skupno povezavo z nevtralnim vodnikom.

(E4) Dodatni vir ogrevanja sanitarne vode

Izhod releja A8:	sponka A13
------------------	------------

11.2.5 Cirkulacijska črpalka, sanitarna voda (G40)*

230V 1N ~

Cirkulacijska črpalka je povezana z naslednjimi priključnimi bloki na Cirkulacijska črpalka (G40), razširitvena kartica X6:


Faza:	sponka 1
Nevtral:	sponka 3
Ozemljitev:	sponka 2

11.2.6 Polnilna črpalka zunanjega hranilnika za ogrevanje sanitarne vode (G41)*

230V 1N~

Črpalka je povezana z naslednjimi priključnimi bloki:
(G41) Polnilna črpalka, razširitvena kartica (X7):

Faza:	sponka 27
Nevtral:	sponka 29
Ozemljitev:	sponka 28

 Preverite, ali so obtočne črpalke pravilno priključene, tako da jih preizkusite tako, da jih zaženete v meniju »Instalater / Servis / Test Delovanja« v krmilnem sistemu.

* Velja samo za različico CTC EcoLogic L.

** Povežite maks. 13 A na rele (EL1A, EL2A in EL3A). Pri višjem toku priključite preko kontaktorja.

11.2.7 Solarni polnilni črpalčki (G30, G32)*

Solarni polnilni črpalčki s pulzno-širinsko modulacijo (PWM) (G30 in G32), model WILO Stratos PARA, se razlikujeta od drugih črpalčk PWM. Če se krmilni signal PWM prekine, se solarna črpalčka zaustavi, druge črpalčke PWM pa v primeru prekinitev signala začnejo delovati s 100-% močjo.

11.2.7.1 Cirkulacijska črpalčka solarnih panelov (G30) - Wilo Stratos Para

230V 1N~

Cirkulacijska črpalčka je povezana z naslednjimi priključnimi bloki:

(G30) Cirkulacijska črpalčka, razširitvena kartica X5:

Upoštevajte barve kabla!

PWM +:	bela	sponka 1
Ozemljitev:	rjava	sponka 2

Pravilnost delovanja preverite s preskusom črpalčke prek menija

»Instalater/Servis/Test Delovanja« v krmilnem sistemu.



(G30) Cirkulacijska črpalčka solarnih kolektorjev - Grundfos UPM3 Solar

230V 1N~

Cirkulacijska črpalčka je povezana z naslednjimi priključnimi bloki:

(G30) Cirkulacijska črpalčka, razširitvena kartica X5:

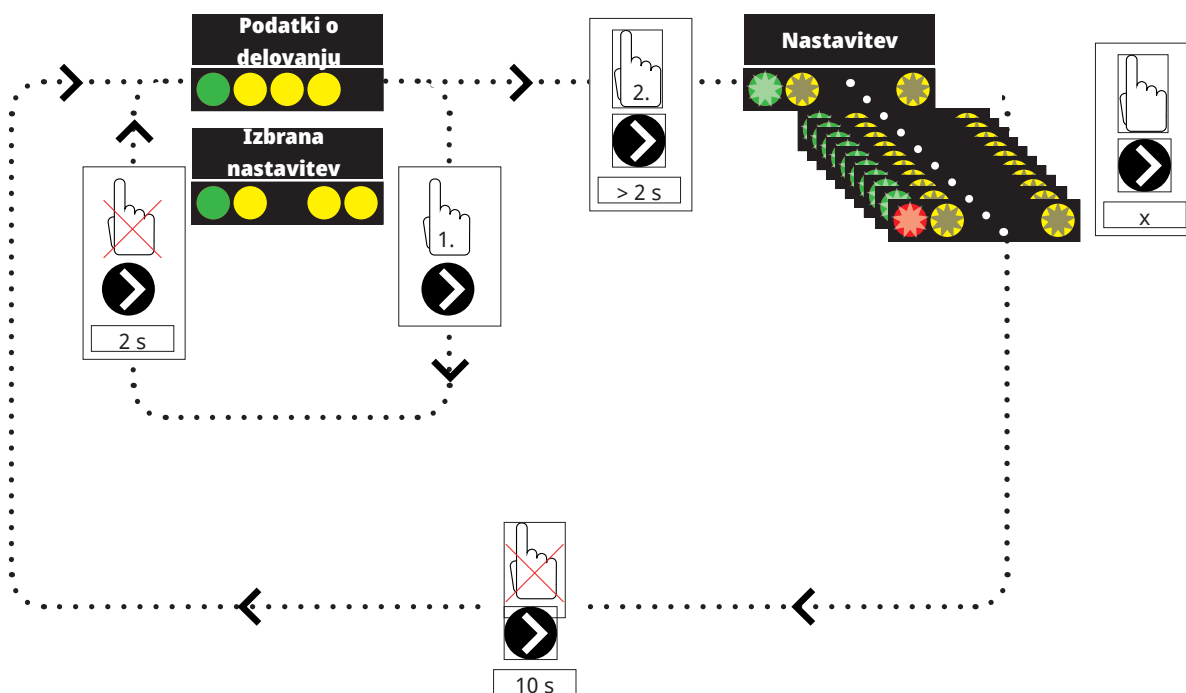
Upoštevajte barve kabla!

PWM +:	rjava	X5 sponka 1
Ozemljitev:	modra	X5 sponka 2

Pravilnost delovanja preverite s preskusom črpalčke prek menija

»Instalater/Servis/Test Delovanja« v krmilnem sistemu.

Črpalčka mora biti nastavljena na PWM cprofile (default).








* Velja samo za različico CTC EcoLogic L.



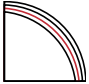








1. Na kratko pritisnite puščico za cirkulacijsko črpalko, da prikažete način delovanja, na katerega je nastavljena črpalka. Po 2 sekundah se bo znova prikazal zaslon z informacijami o delovanju.

2. Po pritisku puščice za cirkulacijsko črpalko za 2 sekundi bodo diode LED utripala in nastavev načina lahko spremenite. Pritiskajte, dokler ne začne utripati zeleni način. Po 10 sekundah se bo znova prikazal zaslon z informacijami o delovanju.




Podatki o delovanju:

	Stanje pripravljenosti (utripa)
	0% - P1 - 25%
	25% - P2 - 50%
	50% - P3 - 75%
	75% - P4 - 100%

Izbiranje nastavitve načina

Način nadzora	Način	xx-75	xx-105	xx-145	
Konstantna krivulja		4,5 m	4,5 m	6,5 m	
Konstantna krivulja		4,5 m	5,5 m	8,5 m	
Konstantna krivulja		6,5 m	8,5 m	10,5 m	
Konstantna krivulja		7,5 m	10,5 m	14,5 m	
Način nadzora	Način	xx-75	xx-105	xx-145	
Profil PWM C					
Profil PWM C					
Profil PWM C					
Profil PWM C					

Informacije o alarmu:

	Blokiran
	Nizka napajalna napetost
	Napaka v elektriki

11.2.7.2 Črpalka toplotnega izmenjevalnika za solarne panele (G32) – Wilo Stratos Para

230V 1N~

Črpalka toplotnega izmenjevalnika je povezana z naslednjimi priključnimi bloki: (G32) Črpalka, razširitvena kartica X5:

Upoštevajte barve kabla!

PWM +:	bela	sponka 3
Ozemljitev:	rjava	sponka 4

Pravilnost delovanja preverite s preskusom črpalke prek menija »Instalater / Servis / Test Delovanja« v krmilnem sistemu.



11.2.8 Tripotni solarni ventil za sanitarno vodo (Y30)*

230V 1N~

Tripotni ventil je povezan z naslednjimi priključnimi bloki: (Y30) tripotni ventil, razširitvena kartica X6:

Kontrolna napetost:	sponka 4
Faza:	sponka 5
Nevtral:	sponka 7
Ozemljitev:	sponka 6

11.2.9 Predogrevanje zemeljskega kolektorja s solarno energijo (Y31/G31)*

11.2.9.1 Tripotni ventil za solarni sistem (Y31)

230V 1N ~

OPOMBA! Pomembno je, da se fazna napetost poveže z L (sponka 9); oglejte si shemo ožičenja.

Tripotni ventil je povezan z naslednjimi priključnimi bloki: (Y31) Tripotni ventil, razširitvena kartica X6:

Izhod releja 8 A:	Pretok v zemeljski kolektor	sponka 8	krmili tudi polnilno črpalko – predogrevanje zemeljskega kolektorja (G31)
Faza:	Odpri hranilnik	sponka 9	
Nevtral:		sponka 11	

Ventil 582581001 (oglejte si sliko) sme biti povezan samo z izhodom releja, X6/ sponko 8 in nevtralom, X6/sponko 11

Sponko 8 povežite z zunanjo omarico, ki dovaja napetost v tripotni ventil za solarni sistem (Y31) in polnilno črpalko za predogrevanje zemeljskega kolektorja (G31). Oglejte si shemo ožičenja.

Pravilnost delovanja preverite s preskusom ventila prek menija »Instalater / Servis / Test Delovanja« v krmilnem sistemu.

582581001 22 3/4"



* Velja samo za različico CTC EcoLogic L.

11.2.9.2 Polnilna črpalka – predogrevanje zemeljskega kolektorja (G31)*

230V 1N~

Polnilna črpalka je povezana z naslednjimi priključnimi bloki:

(G31) Polnilna črpalka, razširitvena kartica (X6):

Faza:	sponka 8	krmili tudi tripotni ventil za solarni sistem (Y31)
Nevtral:	sponka 11	
Ozemljitev:	sponka 10	

Sponko 8 povežite z zunanjo omarico, ki dovaja napetost v tripotni ventil za solarni sistem (Y31) in polnilno črpalko za predogrevanje zemeljskega kolektorja (G31). Oglejte si shemo ožičenja.

Pravilnost delovanja preverite s preskusom črpalke prek menija

»Instalater/Servis/Test Delovanja«.

11.2.10 Črpalke za ogrevanje bazena (G50) in (G51)

230V 1N~

Obe črpalke (G50) in (G51) sta povezani z naslednjimi priključnimi bloki:

Črpalke za bazen(G50) in (G51), razširitvena kartica X7:

Faza:	sponka 33	
Nevtral:	sponka 35	
Ozemljitev:	sponka 34	

Sponko 33 povežite z zunanjo omarico, ki dovaja napetost v polnilno črpalko (G50) in cirkulacijsko črpalko (G51).

Pravilnost delovanja preverite s preskusom črpalke prek menija

»Instalater/Servis/Test Delovanja« v krmilnem sistemu.

11.3 Zaščita – nizkonapetostna (senzor)

Senzorji, ki so del vsakega sistema (sheme priklopa 1–6) morajo biti nameščeni na tiskano vezje/priključni blok, kot sledi: Vsi senzorji so temperaturni senzorji.

11.3.1 Sobni senzorji (B11, B12, B13, B14)

Kabelska povezava sobnih senzorjev:

(B11) Sobni senzor 1

sponka št.	G17	izhod alarma
sponka št.	G18	Ozemljitev
sponka št.	G19	vhod

(B12) Sobni senzor 2

sponka št.	G20	izhod alarma
sponka št.	G21	Ozemljitev
sponka št.	G22	vhod

* Velja samo za različico CTC EcoLogic L.

(B13) Sobni senzor 3, razširitvena kartica X4*

sponka št.	19	izhod alarma
sponka št.	20	vhod
sponka št.	21	Ozemljitev

(B14) Sobni senzor 4, razširitvena kartica X4*

sponka št.	22	izhod alarma
sponka št.	23	vhod
sponka št.	24	Ozemljitev

Sobne senzorje namestite v višini glave na odprtih mestih objekta, kjer je dober pretok zraka in kjer lahko pričakujete reprezentativno temperaturo (ne preblizu virov toplote ali mraza). Senzorje namestite v višini glave.

Če niste prepričani, kam postaviti senzor, ga obesite na ohlapen kabel in preizkusite različne položaje.

Povezava: trižilni kabel s presekom najm. 0,5 mm², med senzorjem in krmilno omarico. Kabli so povezani, kot je prikazano v zgornji preglednici.

Če je senzor nepravilno povezan, se ob zagonu sproži alarm. Pravilnost delovanja alarmne diode LED preverite s preskusom delovanja prek menija »Instalater/Servis/Test Delovanja«.

V krmilnem sistemu lahko izberete, ali želite, da ima sobni senzor vpliv na delovanje sistema. Če ste delovanje sobnega senzorja izklopili, bo krmiljenje ogrevanja potekalo prek zunanjega senzorja/senzorja primarnega pretoka. Alarmna dioda na sobnem senzorju bo še naprej normalno delovala. Če vpliva sobnega senzorja ne želite, vam ga seveda ni treba namestiti.

11.3.2 Zunanji senzor (B15)

Zunanji senzor je treba namestiti na zunanji steni objekta, če je mogoče na severovzhodni ali severozahodni strani. Senzor postavite tako, da bo zaščiten pred neposredno sončno svetlobo. Če vam to predstavlja težavo, ga lahko zaščitite s posebnim ščitnikom. Pomnite, da sonce v različnih obdobjih leta vzhaja in zahaja na različnih točkah.

Senzor namestite na približno 3/4 višine fasade, tako da zaznava pravilno zunanjo temperaturo in da nanj ne vplivajo viri toplote, kot so okna, infraogrevanje, izhod ventilacijskih kanalov itd.

Povezava: dvokabel s presekom najm. 0,5 mm², med senzorjem in krmilno omarico.

Senzor je povezan s priključnima sponkama G11 in G12 krmilnega modula. Zunanji senzor povežite tako, kot kažejo puščice.

Opomba:

- Senzor namestite največ 30 m stran od krmilne enote.
- Če uporabljate kabel manjšega preseka, odstranite zaščito in kabel prepognite. Pomembno je, da je stik v povezavah dober.

* Velja samo za različico CTC EcoLogic L.

11.3.3 Senzor primarnega pretoka (B1, B2, B3*, B4*)

Senzorji zaznavajo temperaturo, ki se dovaja v radiatorje. Senzor primarnega pretoka na cev pritrdite s kabelsko vezico ali čim podobnim. Najpomembnejši je položaj konice senzorja, saj je to del, ki zaznava temperaturo. Senzor mora biti izoliran, da preprečimo vpliv temperature okolice na meritve. Za optimalno delovanje uporabite kontaktno pasto.

(B1) Senzor primarnega pretoka 1

Položaj: na primarnem pretoku v ogrevalni krog 1.
Senzor je povezan s tiskanim vezjem prek položajev G13 in G14.

(B2) Senzor primarnega pretoka 2

Položaj: na primarnem pretoku do ogrevalnega krog 2 po obtočni črpalki ogrevalnega kroga G2.
Senzor je povezan s tiskanim vezjem prek položajev G15 in G16.

(B3) Senzor primarnega pretoka 3*

Položaj: na primarnem pretoku do ogrevalnega krog 3 po obtočni črpalki ogrevalnega kroga G3.
Senzor je povezan z razširitveno kartico X3 prek položajev 13 in 14.

(B4) Senzor primarnega pretoka 4*

Položaj: na primarnem pretoku do ogrevalnega krog 4 po obtočni črpalki ogrevalnega kroga G4.
Senzor je povezan z razširitveno kartico X2 prek položajev 7 in 8.

(B5) Senzor sanitarne vode

Položaj: v tulki senzorja ali na površini plašča v hranilniku za ogrevanje sanitarne vode.
Senzor je povezan s tiskanim vezjem prek položajev G63 in G64.

(B43) Senzor zunanjega hranilnika za ogrevanje sanitarne vode

Položaj: v tulki senzorja ali na površini plašča v hranilniku toplote.
Senzor je povezan z razširitveno kartico X2 prek položajev 9 in 10.

(B6) Senzor hranilnika toplote

Položaj: v tulki senzorja ali na površini plašča v hranilniku toplote.
Senzor je povezan s tiskanim vezjem prek položajev G65 in G66.

(B7) Senzor povratka iz ogrevalnega kroga

Položaj: na cevi povratka iz ogrevalnega kroga.
Senzor je povezan s tiskanim vezjem prek položajev G31 in G32.

(B8) Senzor dimnih plinov

Položaj: v tulki senzorja ali na površini plašča v kotlu na drva.
Senzor je povezan s tiskanim vezjem prek položajev G35 in G36.

(B9) Senzor zunanjega kotla

Položaj: v tulki senzorja ali na površini plašča v kotlu.
Senzor je povezan s tiskanim vezjem prek položajev G61 in G62.

(B10) Senzor izhoda zunanjega kotla

Položaj: na primarnem pretoku iz kotla.
Senzor je povezan s tiskanim vezjem prek položajev G71 in G72.

(B30) Senzor vtoka v solarne panele*

Položaj: na cevi povratka v solarne panele.
Senzor je povezan z razširitveno kartico X1 prek položajev 3 in 4.

* Velja samo za različico CTC EcoLogic L.

(B31) Senzor iztoka iz solarnih panelov*

Položaj: na cevi pretoka iz solarnih panelov.

Senzor je povezan z razširitveno kartico X1 prek položajev 1 in 2.

(B50) Senzor bazena*

Položaj: na cevi povratka med črpalko bazena in bazenom.

Senzor je povezan z razširitveno kartico X3 prek položajev 15 in 16.

(B61) Senzor, hlajenje*

Lokacija: v hranilniku hlajenja.

Senzor je povezan z razširitveno kartico X3 prek položajev 17 in 18.

(B73) Senzor, povratek hlajenja*

Lokacija: na povratku ogrevalnega kroga 1.

Senzor je povezan z razširitveno kartico X3 prek položajev 11 in 12.

Nastavitve, ki jih mora opraviti električar

Električar mora po končani namestitvi opraviti naslednje nastavitve:

- Nastaviti velikost glavnih varovalk
- Nastaviti omejitev moči
- Preveriti pravilnost povezave sobnega senzorja
- Preverite, ali povezani senzorji merijo pravilne temperature
- Preveriti še naslednje:

Preveriti pravilnost povezave sobnega senzorja

1. Pomaknite se navzdol in v meniju »Instalater / Servis / Test Delovanja / Ogrevalni Krog« izberite parameter LED Sobni senzor.
2. Izberite »Vk«. Preverite, ali se je dioda LED za sobni senzor vklopila. V nasprotnem primeru preverite kable in povezavo.
3. Izberite »Iz«. Če se dioda LED izklopi, je preverjanje končano.

Preverjanje povezanih senzorjev

Če je kateri koli senzor nepravilno povezan, se na prikazovalniku prikaže sporočilo, npr. »Alarm Zun Senzor«. Če je napačno povezanih več senzorjev, se različni alarmi izpisujejo v posameznih vrsticah. Če alarm ni prikazan, so senzorji pravilno povezani. Alarmna funkcija sobnega senzorja (dioda LED) se na prikazovalniku ne izpiše in jo je treba preveriti po zgoraj opisanem postopku.

11.3.4 Tlačno/nivojsko stikalo

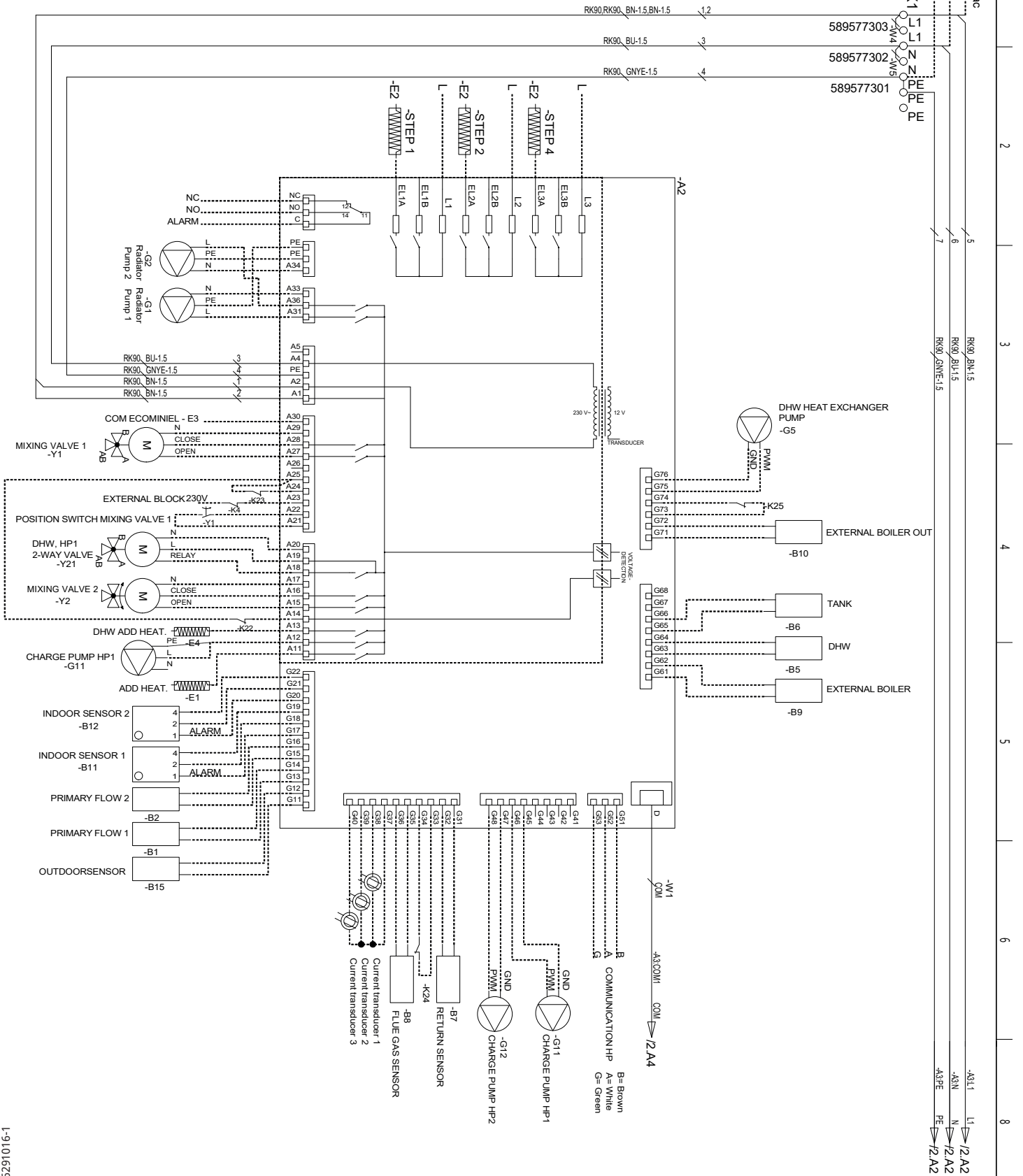
V nekaterih primerih je zaradi lokalnih zahtev ali določb potrebna dodatna zaščita. Na primer, na nekaterih območjih je to stikalo potrebno, če sistem vgrajujemo na vodovarstvenem območju.

Tlačno/nivojsko stikalo je povezano s priključnimi sponkami K22/K23/K24/K25, ki se nato določi prek menija »Instalater / Določi / Določi toplotno črpalko«. Stikalo v primeru uhajanja zaustavi kompresor in črpalko slanice, na prikazovalniku pa se sproži alarm stikala pretoka/nivojskega stikala.

* Velja samo za različico CTC EcoLogic L.

12. Shema ožičenja

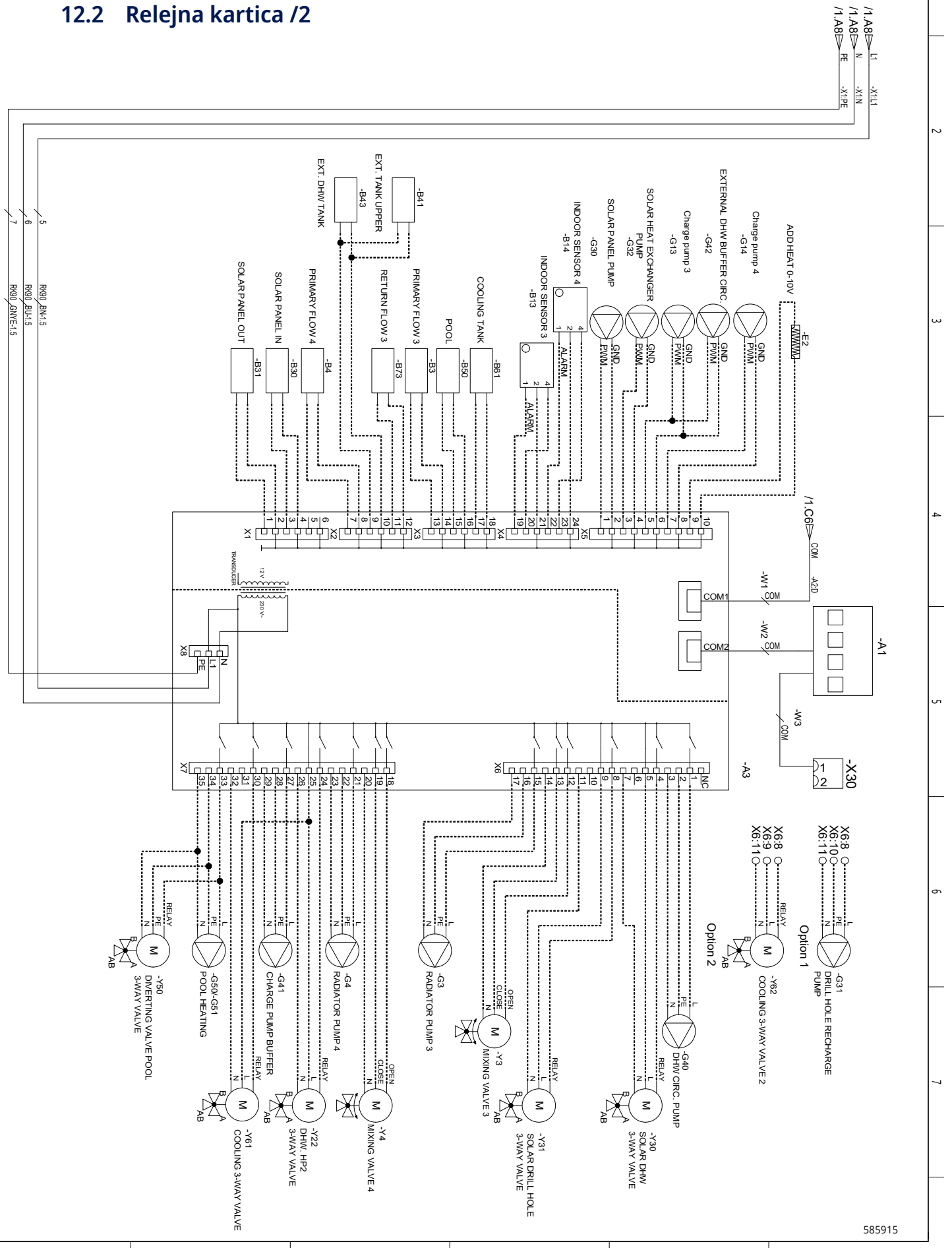
12.1 Relejna kartica /1



1-91016291

585915

12.2 Relejna kartica /2



585915

12.3 Priključna tabela za električne komponente

V tej tabeli so navedeni priključki za komponente za relejno kartico EcoLogic A2 ali priključno ploščo A3 (Glejte tudi shemo ožičenja).

Priključitev	Poimenovanje	Možnost	Kartica	Priključni blok	Kabel
E1	Dodatni Vir		A2 X1 X1	A11 N PE	Izhod releja
E2*	Dodatni vir, 0-3 koraki/0-7 korakov	X	A2 A2 A2 A2 A2 A2 A2 X1 X1	EL1A EL1B EL1A+EL1B EL2A EL1A+EL2A EL1B+EL2A EL1A+EL1B+EL2A N PE	
E2*	Dodatni vir, 0-10V analogno	X	A3 A3	X5:9 X5:10	
E3	Dodatni vir ogrevanja EcoMiniEl 0-3 koraki		A2 X1 X1	A30 N PE	Kom 230V
E4	Dodatni vir, San Voda		A2 X1 X1	A13 N PE	Izhod releja
G1	Črpalka ogrevalnega kroga 1		A2 A2 A2	A31 PE A33	Faza PE GND
G2	Črpalka ogrevalnega kroga 2		A2 A2 A2	A36 PE A34	Faza PE GND
G3*	Črpalka ogrevalnega kroga 3	X	A3 A3 A3	X6:15 X6:16 X6:17	Faza PE GND
G4*	Črpalka ogrevalnega kroga 4	X	A3 A3 A3	X7:21 X7:22 X7:23	Faza PE GND
G5	Obočna črpalka, izmenjevalnik toplote za sanitarno vodo		A2 A2	G75 G76	PWM+ GND
G11	Polnilna črpalka TČ1		A2 A2 A2	G45 G46 A12	GND PWM+ Izhod releja
G12	Polnilna črpalka TČ2		A2 A2	G47 G48	GND PWM+
G13*	Polnilna črpalka TČ3	X	A3 A3	X5:5 X5:6	PWM+ GND
G14*	Polnilna črpalka TČ4	X	A3 A3	X5:7 X5:8	PWM+ GND
G30*	Cirkulacijska črpalka, solarnih panelov	X	A3 A3	X5:1 X5:2	PWM+ GND
G31*	Polnilna črpalka, predogrevanje zemeljskega kolektorja	X	A3 A3 A3	X6:8 X6:10 X6:11	Faza PE GND
G32*	Črpalka, toplotni izmenjevalnik za solarne panele	X	A3 A3	X5:3 X5:4	PWM+ GND

*Priključen v razširitveno kartico (CTC EcoLogic L).

Priključitev	Poimenovanje	Možnost	Kartica	Priključni blok	Kabel
G40*	Cirkulacijska črpalka, sanitarna voda	X	A3 A3 A3	X6:1 X6:2 X6:3	Faza PE GND
G41*	Polnilna črpalka, zunanji hranilnik za ogrevanje sanitarne vode	X	A3 A3 A3	X7:27 X7:28 X7:29	Faza PE GND
G42*	Obtočna črpalka, zunanjega hranilnika toplote	X	A3 A3	X5:5 X5:6	PWM+ GND
G50/G51*	Črpalke, bazen	X	A3 A3 A3	X7:33 X7:34 X7:35	Faza PE GND
K22	Daljinec/SmartGrid		A2	A14	**
K22/K23	Daljinec/SmartGrid		A2	A25	**
K23	Daljinec/SmartGrid		A2	A24	**
K24	Daljinec/SmartGrid		A2	G33	**
K24	Daljinec/SmartGrid		A2	G34	**
K25	Daljinec/SmartGrid		A2	G73	**
K25	Daljinec/SmartGrid		A2	G74	**
Y1	Mešalni ventil 1		A2 A2 A2 A2 A2	A27 A28 A29 A22 A21	Odprt Zaprto GND Omejitev položaja Omejitev položaja
Y2	Mešalni ventil 2		A2 A2 A2	A15 A16 A17	Odprt Zaprto GND
Y3*	Mešalni ventil 3	X	A3 A3 A3	X6:12 X6:13 X6:14	Odprt Zaprto GND
Y4*	Mešalni ventil 4	X	A3 A3 A3	X7:18 X7:19 X7:20	Odprt Zaprto GND
Y21	Tripotni ventil TČ1		A2 A2 A2	A18 A19 A20	Izhod releja Faza GND
Y22	Tripotni ventil TČ2		A3 A3 A3	X7:24 X7:25 X7:26	Izhod releja Faza GND
Y30*	Solarni, tripotni ventil za sanitarno vodo	X	A3 A3 A3 A3	X6:4 X6:5 X6:7 X6:6	Kontrolna napetost Faza GND PE
Y31*	Tripotni ventil, solarni	X	A3 A3 A3	X6:8 X6:9 X6:11	Pretok v zemeljski kolektor Odpri v hranilnik GND
Y50*	Tripotni ventil, bazen	X	A3 A3 A3	X7:33 X7:34 X7:35	Faza PE GND
Y61*	Tripotni ventil, Aktivno hlajenje	X	A3 A3 A3	X7:30 X7:32 X7:25	Izhod releja GND Faza

*Priključen v razširitevno kartico (CTC EcoLogic L).

**Priključitev v skladu z opisom funkcije daljinskega nadzora.

Priključitev	Poimenovanje	Možnost	Kartica	Priključni blok	Kabel
Y62*	Tripotni ventil, Aktivno hlajenje „zahteva“	X	A3 A3 A3	X6:8 X6:11 X6:9	Izhod releja GND Faza
B1	Senzor primarnega pretoka 1		A2 A2	G13 G14	
B2	Senzor primarnega pretoka 2		A2 A2	G15 G16	
B3*	Senzor primarnega pretoka 3	X	A3 A3	X3:13 X3:14	
B4*	Senzor primarnega pretoka 4	X	A3 A3	X2:7 X2:8	
B5	Senzor, hranilnik za ogrevanje sanitarne vode		A2 A2	G63 G64	
B6	Senzor, hranilnik toplote		A2 A2	G65 G66	
B7	Senzor povratka, Ogrevalnega kroga		A2 A2	G31 G32	
B8	Senzor, dimni plini		A2 A2	G35 G36	
B9	Senzor, zunanjega kotla		A2 A2	G61 G62	
B10	Senzor, izhoda zunanjega kotla		A2 A2	G71 G72	
B11	Sobni senzor 1		A2 A2 A2	G17 G18 G19	
B12	Sobni senzor 2		A2 A2 A2	G20 G21 G22	
B13*	Sobni senzor 3	X	A3 A3 A3	X5:19 X5:20 X5:21	1 4 2
B14*	Sobni senzor 4	X	A3 A3 A3	X5:22 X5:23 X5:24	1 4 2
B15	Zunanji senzor		A2 A2	G11 G12	
B30*	Senzor, vtoka v solarne panele	X	A3 A3	X1:3 X1:4	
B31*	Senzor, iztoka iz solarnih panelov	X	A3 A3	X1:1 X1:2	
B41*	Senzor, zunanjega hranilnika toplote, zgornji	X	A3 A3	X2:9 X2:10	
B43*	Senzor, zunanjega hranilnika za ogrevanje sanitarne vode	X	A3 A3	X2:9 X2:10	
B50*	Senzor, bazen	X	A3 A3	X3:15 X3:16	
B61	Senzor, aktivno hlajenje hranilnika hlajenja	X	A3 A3	X3:17 X3:18	
B73	Senzor, povratek aktivnega hlajenja	X	A3 A3	X3:11 X3:12	

*Priključen v razširitveno kartico (CTC EcoLogic L).

Priključitev	Poimenovanje	Možnost	Kartica	Priključni blok	Kabel
B103	Senzor toka		A2 A2 A2 A2	G37 G38 G39 G40	Skupno L1 L2 L3
TČ1	Toplotna črpalka 1				
TČ2	Toplotna črpalka 2				
TČ3	Toplotna črpalka 3	X			
TČ4	Toplotna črpalka 4	X			
TČ5	Toplotna črpalka 5	X			
TČ6	Toplotna črpalka 6	X			
TČ7	Toplotna črpalka 7	X			
TČ8	Toplotna črpalka 8	X			
TČ9	Toplotna črpalka 9	X			
TČ10	Toplotna črpalka 10	X			

*Priključen v razširitevno kartico (CTC EcoLogic L).

12.4 Upornost senzorjev

NTC 3.3K		NTC 22K		NTC 150	
Temperatura °C	Senzor dimnih plinov Upor Ω	Temperatura, °C	Električni kotel, primarni pretok, upornost sobnega senzorja Ω	Temperatura, °C	Zunanji senzor Upor Ω
300	64	130	800	70	32
290	74	125	906	65	37
280	85	120	1027	60	43
270	98	115	1167	55	51
260	113	110	1330	50	60
250	132	105	1522	45	72
240	168	100	1746	40	85
230	183	95	2010	35	102
220	217	90	2320	30	123
210	259	85	2690	25	150
200	312	80	3130	20	182
190	379	75	3650	15	224
180	463	70	4280	10	276
170	571	65	5045	5	342
160	710	60	5960	0	428
150	892	55	7080	-5	538
140	1132	50	8450	-10	681
130	1452	45	10130	-15	868
120	1885	40	12200	-20	1115
110	2477	35	14770	-25	1443
100	3300	30	18000	-30	1883
90	4459	25	22000	-35	2478
80	6119	20	27100	-40	3289
70	8741	15	33540		
60	12140	10	41800		
50	17598	5	52400		
40	26064				
30	39517				
20	61465				

PT1000

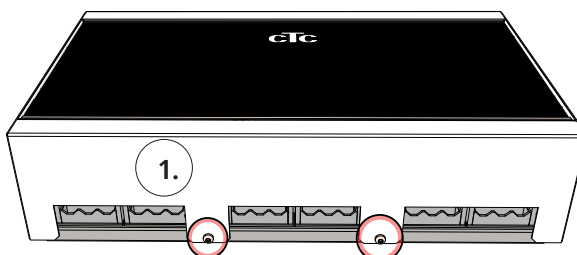
Temperatura, °C	Upor, Ω	Temperatura, °C	Upor, Ω
-10	960	60	1232
0	1000	70	1271
10	1039	80	1309
20	1077	90	1347
30	1116	100	1385
40	1155	120	1461
50	1194	140	1535

13. Obvestilo o namestitvi

Za povezavo s spletom in aplikacijo morajo biti priključen ethernetni kabel.

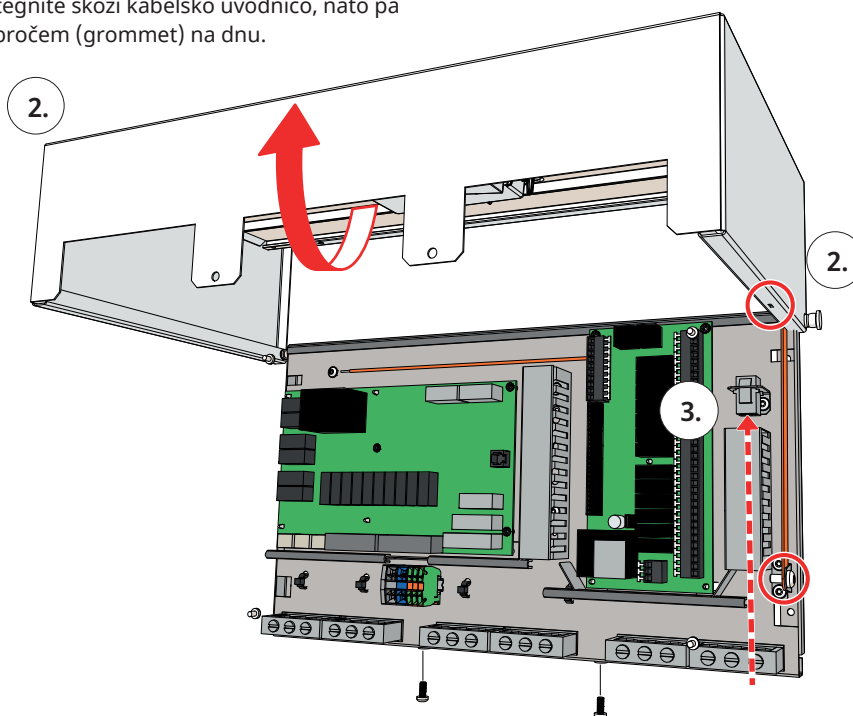
! Prvi zagon mora izvesti usposobljeni strokovnjak skladno z veljavnimi predpisi.

1. Odvijte oba vijaka.

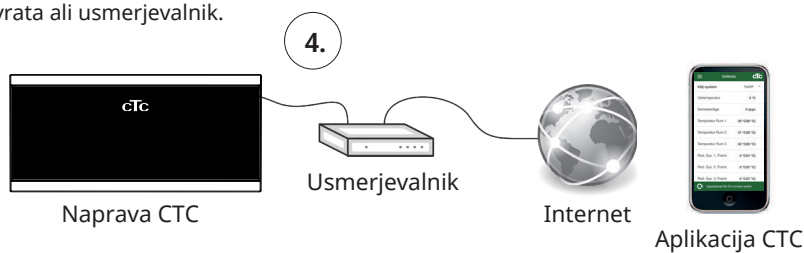


2. Odprite pokrov, zatiče pritrdite v reže na desni strani.

3. Priključite ethernetni kabel, ga potegnite skozi kabelsko uvodnico, nato pa skozi katerikoli kabel z varovalnim obročem (grommet) na dnu.




4. Ethernetni kabel priključite v omrežna vrata ali usmerjevalnik.

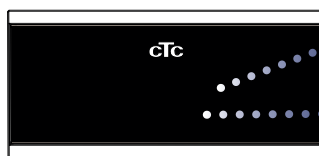


Če želite omogočiti povezljivost, si oglejte razdelka »Monter/Določí sistem/Komunikacija« in »Monter/Nastavitve/Komunikacija«.

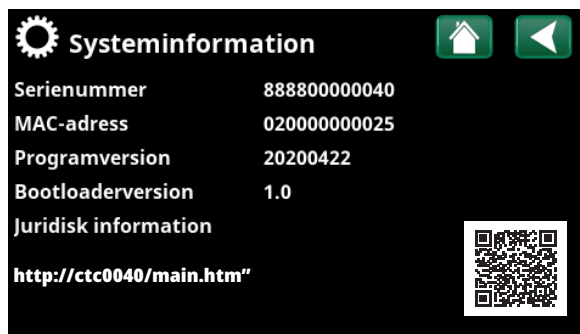


13.1 Remote - Zrcaljenje zaslona

- Priključite omrežni kabel, glejte prejšnjo stran.
- »Instalater/Določil/Komunikacija/Splet-Da«. Izdelku omogoči povezavo z nešifriranim spletnim prometom v lokalnih omrežjih. Potrebujete internetni usmerjevalnik in požarni zid.
- Instalater/i – S tabličnim računalnikom ali pametnim telefonom optično preberite kodo QR. 
- Shranite kot priljubljeno/ikono v telefonu/tablici/računalniku. Ko je vaš telefon/tablični računalnik povezan z lokalnim omrežjem, lahko izdelek uporabljate prek zaslona na dotik vaše naprave enako kot prek zaslona izdelka.
- V aplikaciji: skenirajte kodo QR ali vnesite naslov »http://ctcXXXX/main.htm«. (XXXX = zadnje štiri številke serijske številke zaslona, na primer S/N 888800000040 = »http://ctc0040/main.htm«). V primeru težav: Kliknite na povezavo za posodobitev na trenutno IP št.



Tablica/Pametni telefon/PC kot zaslon na dotik za lokalno omrežje »Instalater/Določil/Komunikacija/Splet« – »Da«.

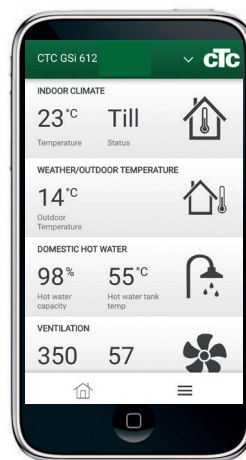


13.2 myUplink - aplikacija

Določil myUplink. Glejte »Instalater/Določil/Komunikacija/MyUplink – Da«.

Namestitev aplikacije.

- Aplikacijo myUplink prenesite iz trgovine AppStore ali Google Play.
- Ustvarite račun.
- Upoštevajte navodila v funkciji pomoči te aplikacije.



14. Prvi zagon

Naprava CTC EcoLogic se lahko zažene brez nameščenega sobnega senzorja in v tem primeru ogrevanje krmili nastavljena krivulja. Krmiljenje prek sobnega senzorja za ogrevalni krog izklopite v meniju »Instalater/Nastavitve«. Vendar pa je senzor mogoče namestiti tudi za alarmno funkcijo diode LED.

Pred prvim zagonom

1. Preverite, da je sistem napolnjen z vodo, odzračen, pod ustreznim tlakom, in da ne prihaja do uhajanja. Zrak v sistemu (neučinkovito kroženje) lahko povzroči motnje v delovanju toplotne črpalke in sprožitev zaščite zaradi previsokega tlaka.
2. Preverite, ali so vsi ventili v sistemu pravilno povezani in določeni.
3. Preverite, ali so vsi električni kabli in senzorji pravilno nameščeni in povezani. Oglejte si razdelek »Električna namestitvev«.
4. Preverite, ali ima enota ustrezno varovalko (skupino varovalk s skupno močjo 10 A).
5. Preverite, ali je toplotna črpalka vklopljena.
6. Če je kotel že nameščen, preverite, ali je temperatura nastavljena na normalno temperaturo kotla, npr. 70 °C.
7. Preverite, ali je krmilna omarica toplotnih črpalk naslovljena na TČ1, TČ2, TČ3 itd. Oglejte si navodila za uporabo toplotne črpalke.

Prvi zagon

Vklopite napajanje z varnostnim stikalom. Prikazovalnik se vklopi. Toplotna črpalka zdaj zahteva naslednje:

1. Izberite jezik in pritisnite »OK«.
2. Prepričajte se, da je sistem napolnjen z vodo in pritisnite »OK«.
3. Izberite sistem priklopa EcoLogic (1, 2, 3, 4, 5, 6).
4. Označite, ali je povezan hranilnik za ogrevanje sanitarne vode.
5. Izberite možnost, ki omogoča delovanje kompresorja (če je sistem kolektorja pripravljen). Pri prvem zagonu kompresorja se samodejno izvede preverjanje za zagotovitev, da teče v pravilni smeri. Če je smer vrtenja napačna, se na prikazovalniku izpiše alarm. Za spremembo smeri vrtenja zamenjajte dve fazi. Z otipom lahko preverite, ali se odvodna cev na izhodu iz kompresorja takoj segreje, vendar pazite, ker je lahko ta cev zelo vroča!
6. Izberite »Črp Slanice Vk“: delovanje 10 dni.
7. Določite »Maks Prim Pretok °C“ za ogrevalni krog 1.
8. Določite »Naklon °C“ za ogrevalni krog 1.
9. Določite »Zamik“ za ogrevalni krog 1.
10. Če je nameščen senzor primarnega pretoka za ogrevalni krog 2, ponovite korake od 7 do 9 za ogrevalni krog 2.

Toplotna črpalka se nato zažene in prikaže se osnovni meni.

Za več informacij si oglejte poglavje »Podrobni opisi menijev“.

Te nastavitve shranite v meniju »Instalater/Nastavitve/Shranjevanje nastavitvev«

Če sta v sistemu prisotna tudi ogrevalna kroga 3* in 4*, ju je treba aktivirati v meniju »Monter/Določi sistem/Ogrevalni krog 3/4«.

* Velja samo za različico CTC EcoLogic L.

www.ctc.se, www.ctc-heating.com
+46 372 88 000
Fax: +46 372 86 155
P.O Box 309 SE-341 26 Ljungby Sweden



MADE IN SWEDEN