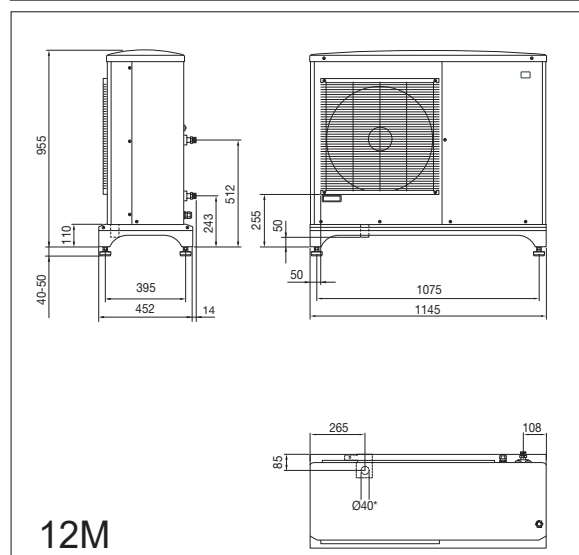
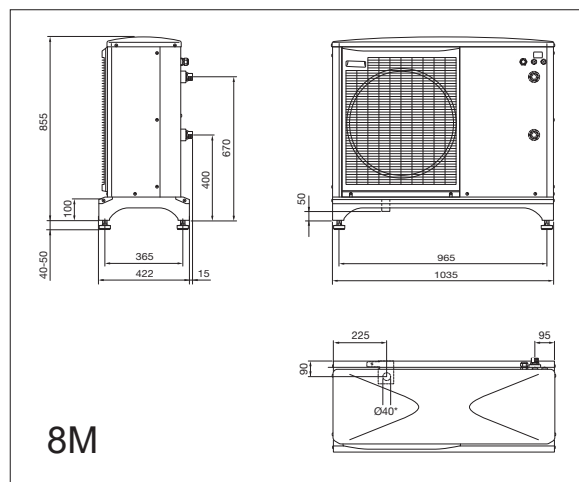
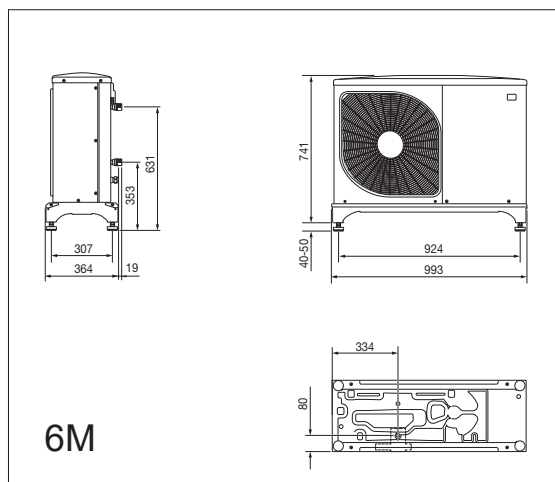


Teknisk data 230V		6M	8M	12M
RSK		6251431	6251432	6251433
Vikt (emballerad vikt)	kg	67 (87)	91 (111)	109 (131)
Mått (djup x bredd x höjd)	mm	364x993x791	422x1035x895	452x1145x995
Avgiven effekt nominell: W35 & A +12/+7/+2/-7/-15 (EN14511)	kW	- /2.67/2.32/4.64 /-	- /3.86/5.11/6.6 /-	- /5.21/6.91/9 /-
COP nominell: W35 & A +12/+7/+2/-7/-15 (EN14511)		- /5.32 /4.20 /2.57 /-	- /4.65 /3.76 /2.68 /-	- /4.78 /3.86 /2.75 /-
Ljudeffekt L_{WA} A7/W45 (EN 12102)	dB(A)	50	54	57
Ljudtryck L_{PA} 5 m A7/W45	dB(A)	31	35	38
Ljudtryck L_{PA} 10 m A7/W45	dB(A)	25	29	32
Eldata, anslutning		230V ~ 50Hz / 230V 2 ~ 50Hz		
Märkström (Rekommenderad avsäkring)	A	15 (16)	16 (16)	23 (25)
Luffflöde	m ³ /h	2530	3000	4380
Köldmediemängd (R410A, fluorerad växthusgas GWP 2088)	kg	1.50	2.55	2.90
CO ₂ -ekvivalent	ton	3.13	5.32	6.06
Paketeffektivitetsklass: W35/W55 (A+++ - G)		A+++ / A++	A+++ / A++	A+++ / A++
Energieffektivitetsklass: W35/W55 (A+++ - D)		A+++ / A++	A++ / A++	A++ / A++
Kylningskapacitet: A27 & W7/18 (EN14511)		5.87/7.98	7.52/11.20	9.87/11.70
EER: A27 & W7/18 (EN14511)		3.56/4.52	3.17/3.50	3.13/3.52
Kylningskapacitet: A35 & W7/18 (EN14511)		4.86/7.03	7.10/9.19	9.45/11.20
EER: A35 & W7/18 (EN14511)		2.61/3.45	2.68/3.08	2.77/3.12

Måttskisser



CTC CombiAir modeller

CTC CombiAir 12M 1x230V RSK: 6251433

CTC CombiAir 8M 1x230V RSK: 6251432

CTC CombiAir 6M 1x230V RSK: 6251431

Leveransomfattning: Värmepump med installationspaket och manual.



Styrenheter

CTC EcoZenith i360

Inomhusmodul med högeffektiv varmvattenberedning. Extremt välisolerad med värmeväxlare, laddpump och expansionskärl.

Hög: 1,92 m Bottenanslutning.

Låg: 1,67 m Toppanslutning.

CTC EcoLogic L/M

Avancerad värmepumpsstyrning som automatiskt övervakar och styr CTC's värmepumpar, spetsvärme, bufferttankar, sol, pool, frikyla, etc.

L: kan styra upp till fyra CTC CombiAir och hantera fyra värmekretsar.

M: kan styra upp till två värmepumpar och hantera två värmekretsar

OBS!

CTC CombiAir kan endast styras av ovanstående styrenheter.



Kloka tillbehör

CTC Väggekonsol

Väggfäste för CTC CombiAir 6M-12M.

RSK: 6212570

CTC Markstativ

Markstativ för att få upp produkten från marken. Höjd: 40 cm.

RSK: 6212569

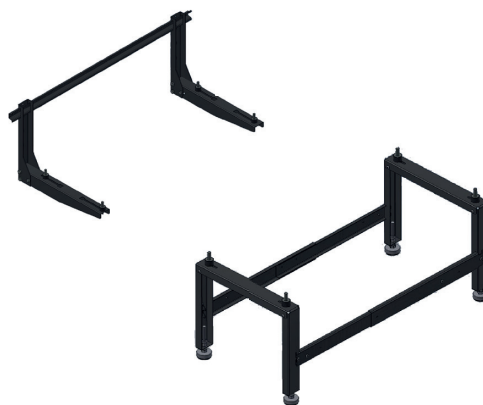
CTC Kondensvattenrör

Kondensvattenrör med värmekabel som styrs automatiskt av utomhustemperaturen.

Längd: 1 m. Effekt: 15 W 1x230V RSK: 6212566

Längd: 3 m. Effekt: 45 W 1x230V RSK: 6212567

Längd: 6 m. Effekt: 90 W 1x230V RSK: 6212568



info@ctc.se
+46 372 88 000
P.O Box 309 SE-341 26 Ljungby Sweden



CTC CombiAir



*It's Hot
to be Cool*



CTC CombiAir

Den nya heta värmen som även kyler ner

En serie varvtalsstyrda luft/vattenvärmepumpar till husets energibehov under året. För det perioder kan de producera både kyla och värme.

CTC CombiAir – ett naturligt val

CTC CombiAir är en ny serie effektiva varvtalsstyrda luft/vattenvärmepumpar, speciellt framtagna för det nordiska klimatet. CTC CombiAir finns i fyra storlekar, från 6 kW till 16 kW. CTC CombiAir är mycket enkla att installera. Värmepumparna utnyttjar utomhusluften som sin energikälla, därför behövs varken borrhål eller slingor i marken.

Maximal besparing

Den varvtalsstyrda kompressorn anpassar sig till husets effektbehov under året. När det krävs mer värme eller varmvatten ökar värmepumpen effekten och när det behövs mindre går den ner på lägre varv. Tack vare detta får du alltid maximal besparing.

Ett perfekt inomhusklimat

Värmepumpen är avsedd att anslutas till vattenburna värmesystem och kan både producera varmvatten och kyla. När det är som kallast (-20 °C) kan CTC CombiAir leverera en framledningstemperatur på hela 58 °C, vilket räcker till både värme och varmvatten.

Under årets varma dagar levererar den välutvecklade kylfunktionen ett mycket behagligt inomhusklimat.

Tyst drift

CTC CombiAir har en automatisk kapacitetsreglering av fläkten. CTC CombiAir har dessutom en "tyst-drift-funktion" som tillåter schemaläggning av när den behöver arbeta på en ännu lägre ljudnivå.

Intelligent styrning

Beroende på hur ditt värmesystem ser ut så kan CTC CombiAir styras på olika sätt. Du styr värmepumpen antingen via inomhusmodulen CTC EcoZenith i360 eller styrmodulerna CTC EcoLogic L/M. CTC EcoLogic används i första hand om du vill komplettera en befintlig anläggning med CTC CombiAir. Dessa smarta styrmoduler övervakar och styr automatiskt CTC's värmepumpar, spetsvärme, bufferttankar, sol, pool m.m.

Varmvatten i massor

Installerar du CTC CombiAir tillsammans med inomhusmodulen CTC EcoZenith i360 så får du en komplett värme-/kyl- och varmvattenanläggning. CTC EcoZenith i360 har inbyggd värmepumpsstyrning och en högeffektiv varmvattenberedning. CTC EcoZenith i360 har utrustats med samma högeffektiva teknik för varmvattenberedning som våra bergvärmepumpar. I kombination med en CTC värmepump producerar den över 300 liter varmvatten.

Användarvänlig display

Både CTC EcoZenith i360 och CTC EcoLogic L/M är utrustade med en integrerad touchdisplay, där du enkelt når alla funktioner och kan både swipa och scrolla, precis som i din smartphone.

Dessutom kan du enkelt spegla displayen i din surfplatta, mobil m.m. Pekskärmen i färg har tydliga symboler med text i valbart språk som gör det enkelt att justera värme och varmvatten eller att hämta information om driften.

epumpen dig!

or som anpassar sig
fakta inomhusklimatet

Inbyggd internetuppkoppling

CTC EcoZenith i360 och CTC EcoLogic L/M har internetuppkoppling som standard så att du enkelt kan styra din värmepump på distans. För att passa i det smarta hemmet är produkten förberedd för anslutning mot Alexa, Google Home m.m. Den är dessutom Smartgrid-förberedd, vilket betyder att den är förberedd för framtidens elnät.

EnergyFlex

Med hjälp av smarta tillbehör kan du enkelt komplettera med solvärme, låta en vattenmantlad kamin eller din befintliga panna bidra med värme eller ansluta en pool.

Styr på distans

Med appen myUplink kan du övervaka och styra din anläggning direkt via mobiltelefonen. Du kan till exempel justera temperatur eller få larm vid eventuellt driftstopp. Appen laddas ner kostnadsfritt från App Store eller Google Play.



” Upplev det perfekta inomhusklimatet oavsett utetemperatur. En känsla av lättnad för både kropp, själ - och plånbok.

Fördelar

- Varvtalsstyrda kompressorer
- Producerar både kyla och värme
- Utvecklade för det Nordiska klimatet
- Fyra storlekar: 6, 8, 12 och 16 kW
- Låg ljudnivå, med "tyst-drift-funktion"
- Intelligent inomhusmodul med 4,3 tumms pekskärm, CTC EcoZenith i360



CTC CombiAir 8M

CTC EcoZenith i360