

Guide för produktens serienummer

Vad serienumret betyder och var du hittar det på din produkt.



Viktigt!

Produktens serienummer ligger som grund för att kunna registrera produkten för garanti och försäkring via hemsidan:
<https://ctc.se/garantiregistrering>

Exempel på dataskylt

Dataskylten kan se lite olika ut beroende på produkt och placering. Nedan ser du två olika typer av dataskyltar.

Exempel på produktens serienummer: 7312-2147-0568.
 De första fyra siffrorna anger vilken produkt det är, de andra fyra siffrorna anger tillverkningsår och veckonummer, i detta exempel: CTC EcoAir 610M, 2021 vecka 47. De sista fyra siffrorna anger löpnummer.

CTC ECOAIR 610M

Serienummer:
 Serial No:
 Herstellungsnummer:
 Valmistusnumero:
 N de fabrication:

7312-2147-0568



588402001731221470568

		<p>012-C700087</p> <p>Made in Sweden by CTC AB, Näsavägen 8, Ljungby</p>
<p>Typ / Type / Typ / Malli / Modèle / Tip: EP600M</p> <p>Modell / Model / Model / Malli / Modèle / Model: EP612M-BA-3x400V</p> <p>Benämning / Designation / Bezeichnung / Nimi / Désignation / Naziv:</p> <p>CTC EcoPart 612M</p>		<p>Importör UK: Os-Gaerhermal Limited Ridgeway, Hemel Hempstead, Herts, SG8 1LN, UK Phone: 01388 720 228</p>
<p>TO: XXXXXXXX</p> <p>Serienummer: XXXX-XXXX-XXXX Serial No: Herstellungsnummer: Valmistusnumero: N° de série: Serijska št.:</p> <p><streckkod Art nr Serien></p> <p>XXXXXXXXXXXXXXXXXXXX</p>	<p>Märkeffekt / Rated Power / Leistung el / Nimellisteho / Puissance élec / Nazivna moč: 5,8 kW</p> <p>Eldata / Electrical data / Elektrische Daten / Sähköedot / Données électriques / El. napajanje: 400 V 3N ~ 50 Hz</p> <p>Max drifttryck / Max op pressure / Zul. Betriebsdruck / Maksimi käyttöpaine / Pression de service max. / Maks. delovni tlak (P_S): 6 bar / 0,6 MPa</p> <p>Vattenvolym / Water Volume / Wasservolumen / Vesilähtävyys / Volume d'eau / Volumen vode (V): 4,1 L</p> <p>Max drifttemp / Max op. temp. / Max. Zul. Betriebstemp / Max käyttölämpötila / Temperatura max. / Maks delovna temperatura (TS): 100°C</p> <p>För kyltekn. data, se kylmodulens skylt / See label of cooling module for data / Siehe Kälteplattenschild für Kältetechn. Daten / Tekniset tiedot: Käyttö kyltämöduulin kyltti / Donnée frigorifiques: Voir plaque module frig. / Podatak: Glej nalepko hladilnega modula.</p>	<p>ART NR. / UTG</p>



CTC EcoPart i600M

Dataskylten med produktens serienummer sitter på produktens front, bakom magnetlisten ovanför pekskärmen.

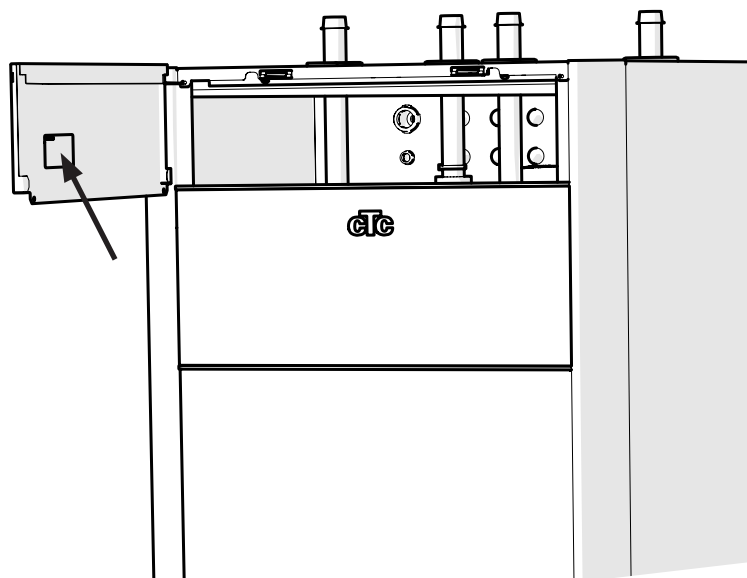
På etiketten nedan blir numret: **730121150246**

Ex: CTC EcoPart i608M:

Serienummer:	
Serial No:	
Herstellungsnummer:	7301-2115-0246
Valmistusnumero:	
N de fabrication:	

Produktens serienummer börjar på:

CTC EcoPart i600M: 7301 XXXX XXXX



CTC GS 600/CTC GSi 600/CTC EcoZenith i360

Dataskylten med produktens serienummer sitter på produktens front, bakom magnetlisten, på inkopplingsboxen.

På etiketten nedan blir numret: **731020391468**

Ex: CTC GSi 608:

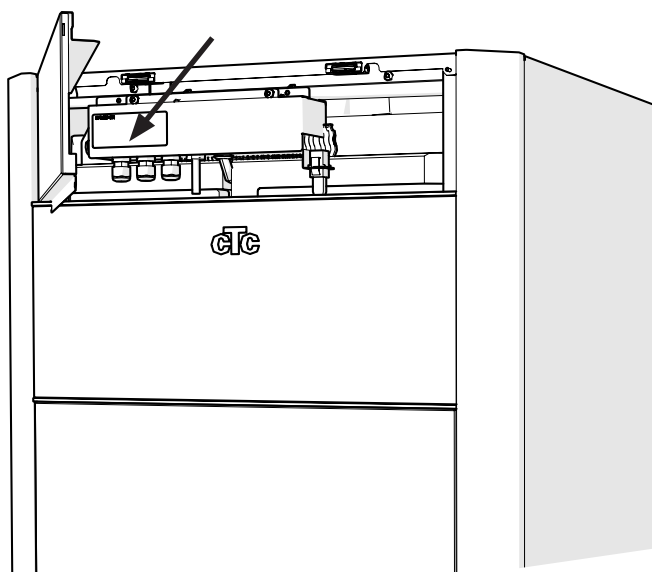
Serienummer:	
Serial No:	
Herstellungsnummer:	7310-2039-1468
Valmistusnumero:	
N de fabrication:	

Produktens serienummer börjar på:

CTC GS 600: 7310 XXXX XXXX

CTC GSi 600: 7310 XXXX XXXX

CTC EcoZenith i360: 7208 XXXX XXXX



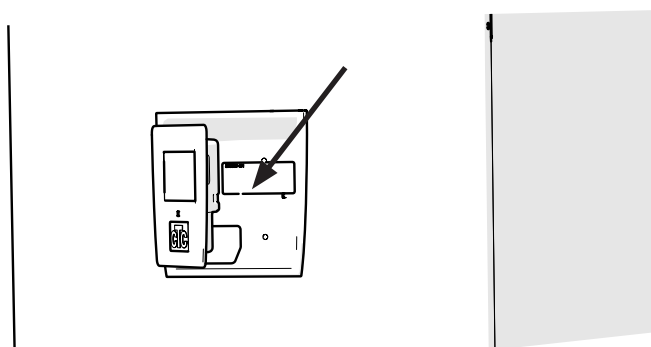
CTC EcoHeat 400/CTC EcoPart 400 Pro/CTC GS/ CTC GSi/CTC EcoZenith i255/i250/i350

Dataskylten med produktens serienummer sitter bakom displayen på produktens front. Vik ut displayen försiktigt genom att ta tag i höger kant på displayen. Kan i något enstaka fall även sitta på produktens ovsida, bakom täckkåpan.

På etiketten nedan blir numret: **731020391468**

Ex: CTC EcoHeat 408:

Serienummer:	
Serial No:	
Herstellungsnummer:	7310-2039-1468
Valmistusnumero:	
N de fabrication:	



Produktens serienummer börjar på:

CTC EcoHeat 400: 7310 XXXX XXXX

CTC EcoPart 400 Pro: 7301 XXXX XXXX

CTC GS: 7301 XXXX XXXX

CTC GSi: 7310 XXXX XXXX

CTC EcoZenith i255: 7208 XXXX XXXX

CTC EcoZenith i250: 7208 XXXX XXXX

CTC EcoZenith i350: 7208 XXXX XXXX

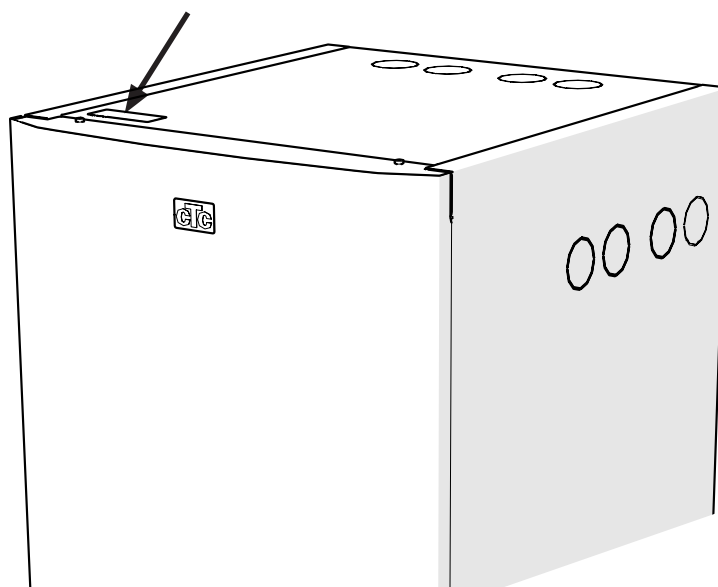
CTC EcoPart 600M/CTC EcoPart 400/ CTC EcoPart 400 Basic

Dataskylten med produktens serienummer sitter på produktens ovsida.

På etiketten nedan blir numret: **730119260362**

Ex: CTC EcoPart 612M

Serienummer:	
Serial No:	
Herstellungsnummer:	7301-1926-0362
Valmistusnumero:	
N de fabrication:	



Produktens serienummer börjar på:

CTC EcoPart 600M: 7301 XXXX XXXX

CTC EcoPart 400: 7301 XXXX XXXX

CTC EcoPart 400 Basic: 7301 XXXX XXXX



CTC EcoZenith i555 Pro

Dataskylten med produktens serienummer sitter på produktens vänstra sida.

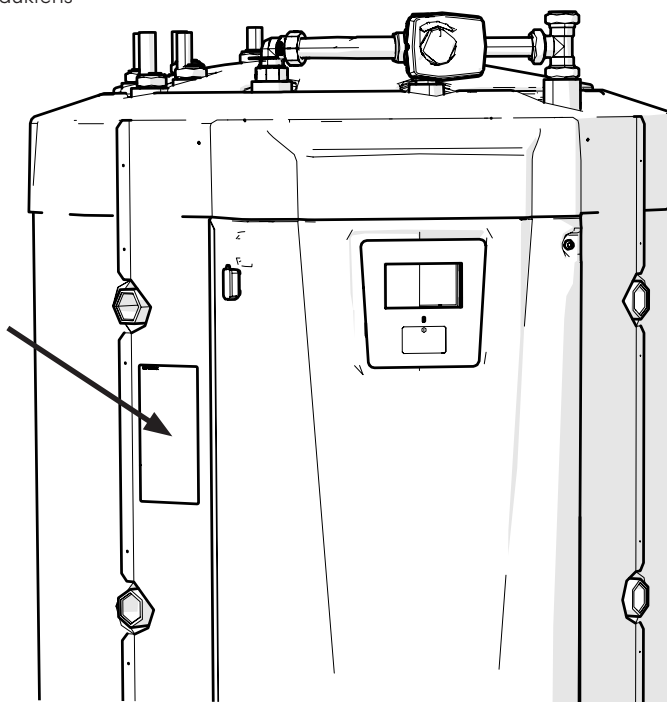
På etiketten nedan blir numret: **725020390389**

Ex: CTC EcoZenith i555 Pro:

Serienummer:	
Serial No:	
Herstellungsnummer:	7250-2039-0389
Valmistusnumero:	
N de fabrication:	

Produktens serienummer börjar på:

CTC EcoZenith i555 Pro: 7250 XXXX XXXX



CTC EcoAir 700M

Dataskylten med produktens serienummer sitter på produktens baksida.

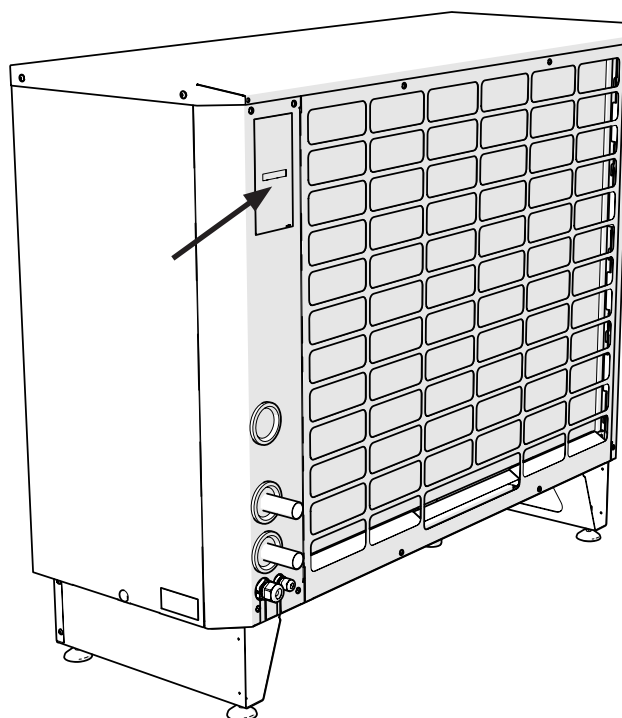
På etiketten nedan blir numret: **731223495053**

Ex: CTC EcoAir 708M

Serienummer:	
Serial No:	
Herstellungsnummer:	7312-2349-5053
Valmistusnumero:	
N de fabrication:	

Produktens serienummer börjar på:

CTC EcoAir 700M: 7312 XXXX XXXX



CTC EcoAir 400/CTC EcoAir 600M

Dataskylten med produktens serienummer sitter på produktens baksida.

På etiketten nedan blir numret: **731219140930**

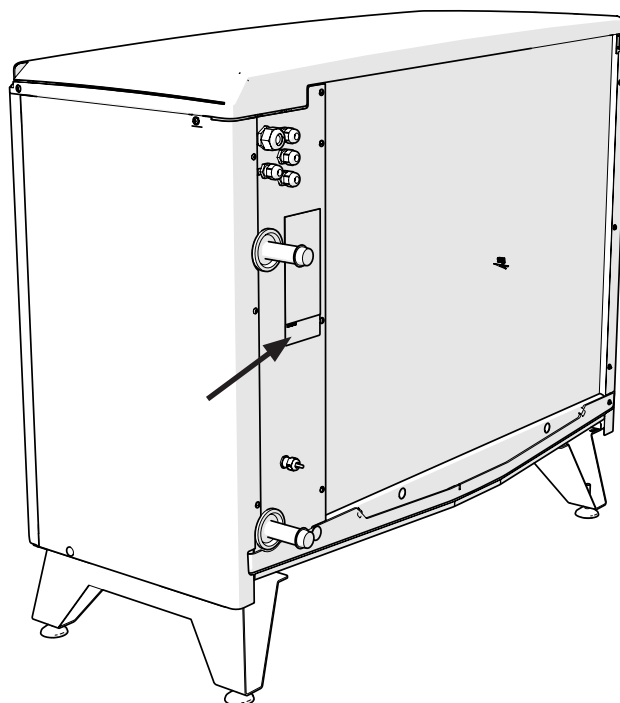
Ex: CTC EcoAir 406

Serienummer:	
Serial No:	
Herstellungsnummer:	7312-1914-0930
Valmistusnumero:	
N de fabrication:	

Produktens serienummer börjar på:

CTC EcoAir 400: 7312 XXXX XXXX

CTC EcoAir 600M: 7312 XXXX XXXX



CTC CombiAir

Dataskylten med produktens serienummer sitter på produktens högra sida.

Serienumret kan utläsas på dataskylten. De 2 första siffrorna används **ej** vid registrering av produkten.

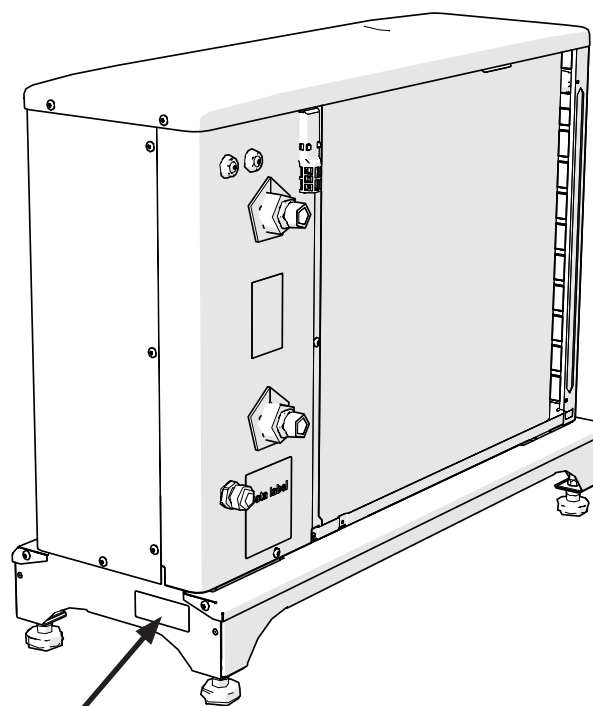
På etiketten nedan blir numret: **429620338001**

S/N: 06429620338001

CTC COMBAIR 6M



06429620338001

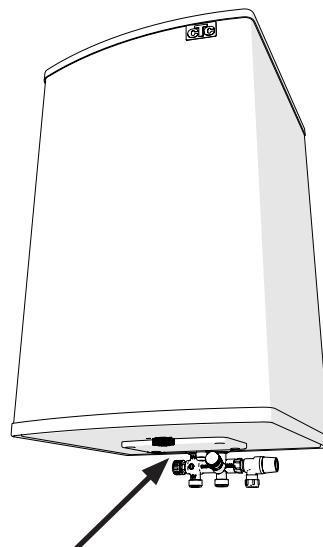




CTC Brilliant 60/110

Dataskylten med produktens serienummer sitter på produktens undersida vid anslutningskopplet. Serienumret kan utläsas från streckkoden på dataskylten. Siffror 5 och 6 plus de sista 6 siffrorna utgör tillsammans serienumret.

På etiketten nedan blir numret: **22035161**



CTC Brilliant 200/300

Dataskylten med produktens serienummer sitter på höger insida, bakom frontplåten.

På etiketten nedan blir numret: **722219350006**

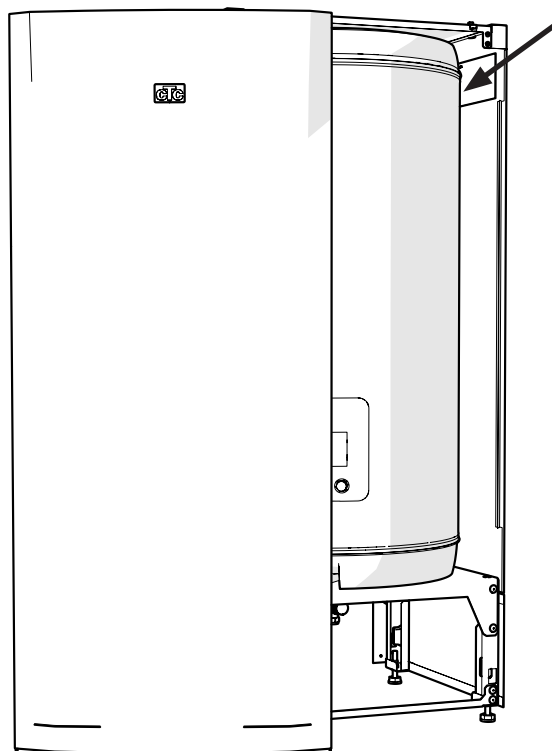
Ex: CTC Brilliant 200

Serienummer:	
Serial No:	
Herstellungsnummer:	7222-1935-0006
Valmistusnumero:	
N de fabrication:	

Produktens serienummer börjar på:

CTC Brilliant 200: 7222-XXXX-XXXX

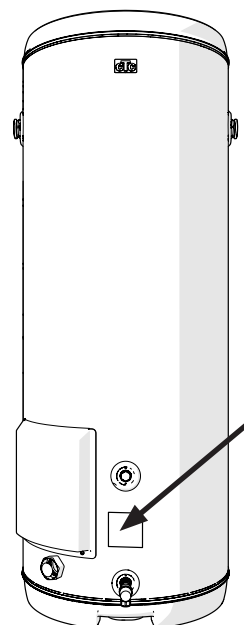
CTC Brilliant 300: 7222-XXXX-XXXX



CTC Modul 300/400

Dataskylten med produktens serienummer sitter placerad vid anslutningarna för el och vatten. Serienumret kan utläsas från streckkoden på dataskylten. Siffror 5 och 6 plus de sista 6 siffrorna utgör tillsammans serienumret.

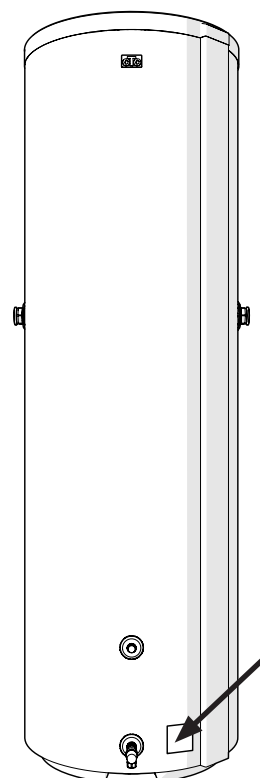
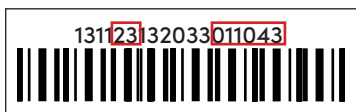
På etiketten nedan blir numret: **23011043**



CTC Modul 400 L

Dataskylten med produktens serienummer sitter placerad i nederkant vid avtappningen. Serienumret kan utläsas från streckkoden på dataskylten. Siffror 5 och 6 plus de sista 6 siffrorna utgör tillsammans serienumret.

På etiketten nedan blir numret: **23011043**





CTC AT

Dataskylten med produktens serienummer sitter på produktens ovasida.

På etiketten nedan blir numret: **421901**

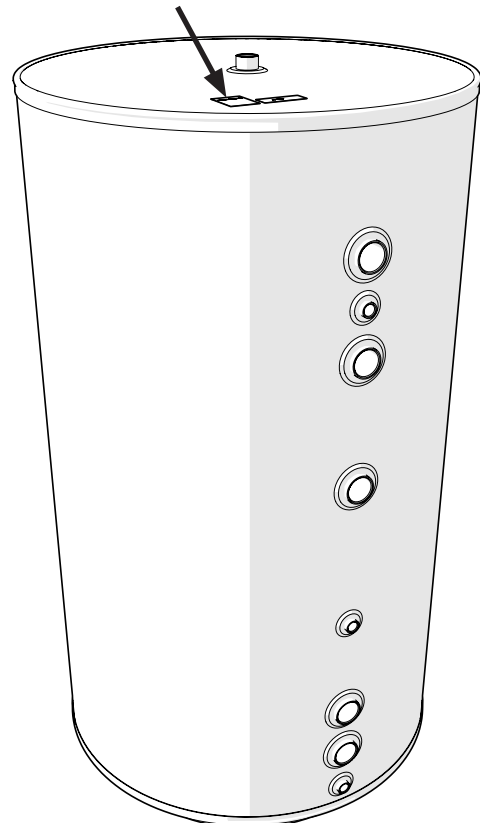
Ex: CTC AT 300

Serienummer: Serial No:	421901
Herstellungsnummer: Valmistusnumero:	
N de fabrication:	

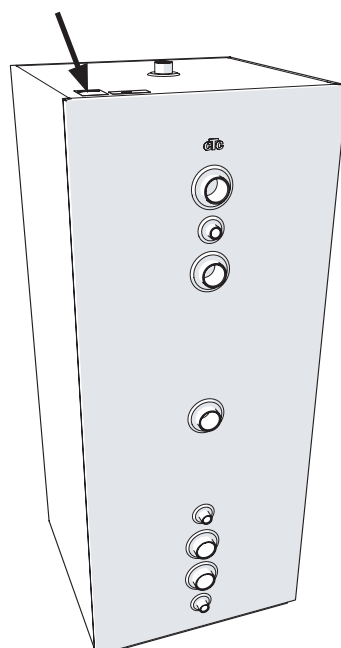
Model	CTC AT X XXXXX		
Prod No.	XXX-XXXXXXXXXX		
Serial No.	XXXXXX		
	EN 2014/68/EC §4,3		
Manufact. Date	MM-YYYY		
Vol prime side (RAD) (V)	XXX,X	lit	
Max op. press. (RAD) (PS)	X	bar	
Test pressure (RAD) (TS)	X,X	bar	
Max op. Temp	100	°C	
Vol sec side (DHW) (V)	XX,X	lit	
Max op. press. (DHW) (PS)	XX	bar	
Test pressure (DHW) (TS)	XX,X	bar	
<small>(EAN128, serienummer)</small>			
Made in Sweden by BoRö Pannan AB Bangårdsvägen 1, SE-952 31 Kalix			

CTC AT 500 6 bar: XXXXXX

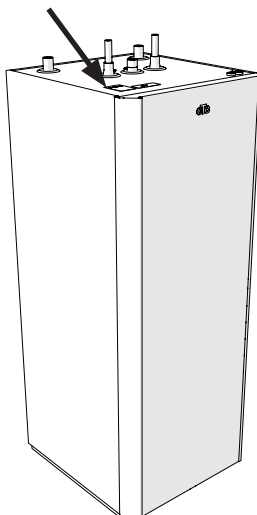
CTC AT 750-1000: XXXXXX



CTC AT 500 3 bar: XXXXXX



CTC AT 300: XXXXXX



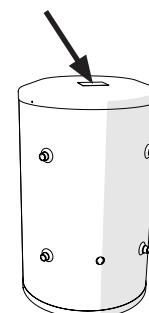
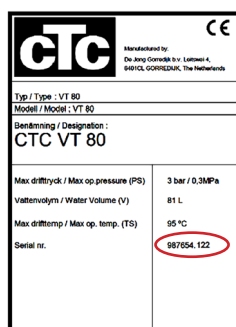
CTC VT 80

Dataskylten med produktens serienummer sitter på produktens ovsandsida.

På etiketten nedan blir numret: **987654122**

Ex: CTC VT 80

Serienummer:	
Serial No:	
Herstellungsnummer:	987654.122
Valmistusnumero:	
N de fabrication:	



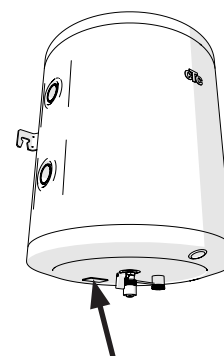
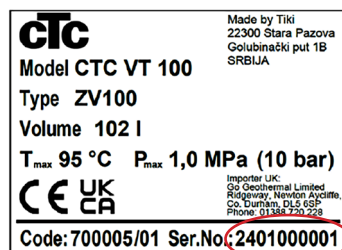
CTC VT 50/100

Dataskylten med produktens serienummer sitter på produktens undersida.

På etiketten nedan blir numret: **20231030006**

Ex: CTC VT 50

Serienummer:	
Serial No:	
Herstellungsnummer:	20231030006
Valmistusnumero:	
N de fabrication:	



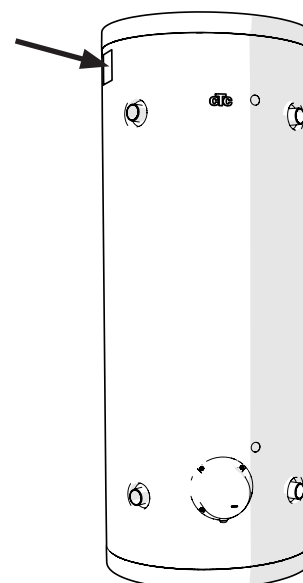
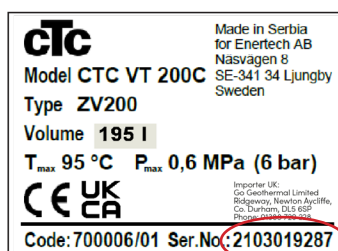
CTC VT 200C/300C

Dataskylten med produktens serienummer sitter på produktens vänstra sida.

På etiketten nedan blir numret: **2103019287**

Ex: CTC VT 300C

Serienummer:	
Serial No:	
Herstellungsnummer:	2103019287
Valmistusnumero:	
N de fabrication:	





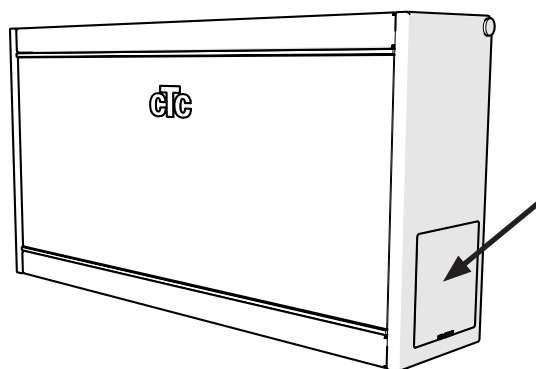
CTC EcoLogic L/M

Dataskylten med produktens serienummer sitter på produktens högra sida.

På etiketten nedan blir numret: **832024240447**

Ex: CTC EcoLogic L

Serienummer:	
Serial No:	
Herstellungsnummer:	8320-2424-0447
Valmistusnumero:	
N de fabrication:	



Produktens serienummer börjar på:

CTC EcoLogic L: 8320-XXXX-XXXX

CTC EcoLogic M: 8320-XXXX-XXXX

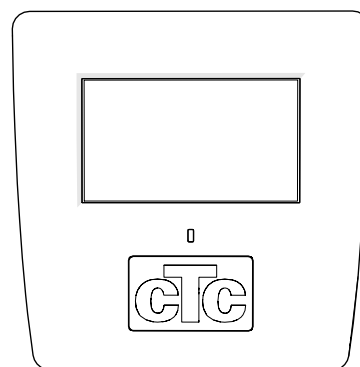
CTC EcoLogic S

Dataskylten med produktens serienummer sitter på produktens baksida.

På etiketten nedan blir numret: **832024110187**

Ex: CTC EcoLogic S

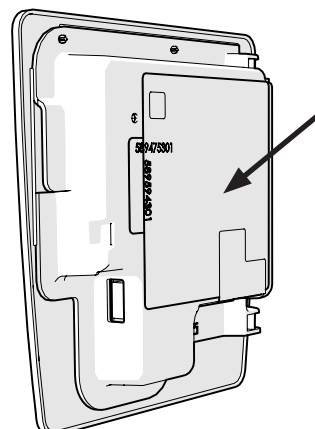
Serienummer:	
Serial No:	
Herstellungsnummer:	8320-2411-0187
Valmistusnumero:	
N de fabrication:	



Produktens serienummer börjar på:

CTC EcoLogic S EA: 8320-XXXX-XXXX

CTC EcoLogic S EP: 8320-XXXX-XXXX



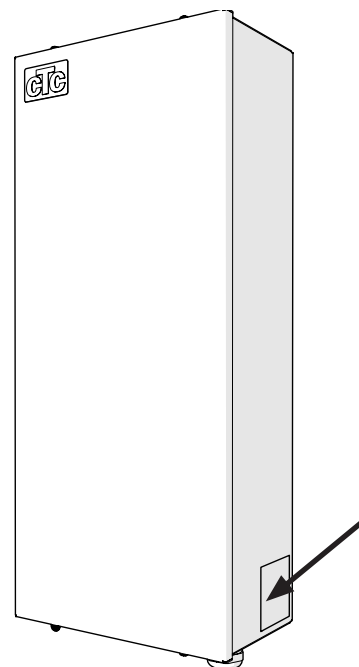
CTC EI 9-26

Dataskylten med produktens serienummer sitter på produktens högra sida.

På etiketten nedan blir numret: **2301-0415-03**

Ex: CTC EL 15

Serienummer:	
Serial No:	
Herstellungsnummer:	2301-0415-03
Valmistusnumero:	
N de fabrication:	



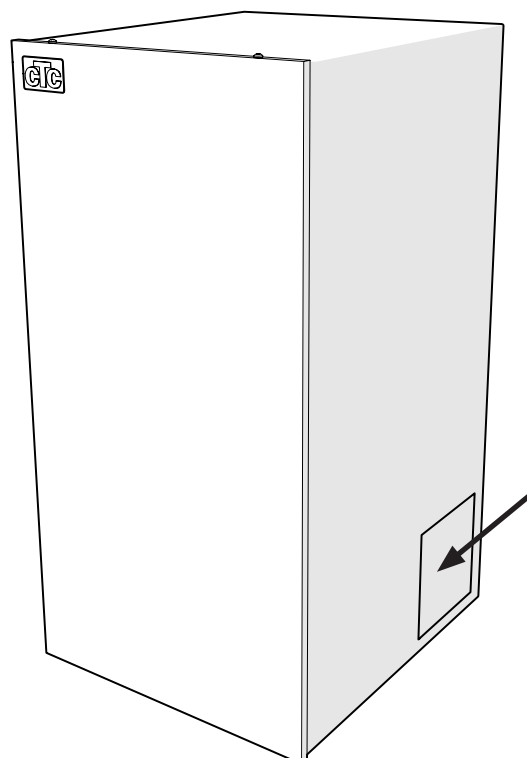
CTC EI 42

Dataskylten med produktens serienummer sitter på produktens högra sida.

På etiketten nedan blir numret: **2310-4042-02**

Ex: CTC EL 42

Serienummer:	
Serial No:	
Herstellungsnummer:	2310-4042-02
Valmistusnumero:	
N de fabrication:	





VÄRMEPUMPAR

