



Asennus- ja huolto-ohjeet
CTC EcoLogic L/M



Tärkeää!

- Lue huolellisesti ennen käyttöä ja säilytä tulevaa käyttöä varten.
- Alkuperäisten ohjeiden käännös.

Sisällysluettelo

1. Turvallisuusmääräykset	5	11. Sähköasennus	142
2. CTC EcoLogicin rakenne ja toiminta	6	11.1 Vahvavirta	142
2.1 Pääkomponentit.....	6	11.2 EcoLogic-järjestelmän ja EcoAir-/EcoPart-laitteen välinen tiedonsiirto	142
2.2 Toimituksen sisältö	7	11.3 Suojapienjännite (anturi).....	150
2.3 Lämmitysjärjestelmä	8	12. Sähkökaavio	154
2.4 Lämmin käyttövesi.....	11	12.1 Relekortti /1	154
2.5 Huippulämpö.....	12	12.2 Relekortti /2.....	155
2.6 Aurinkokeräimet*	13	12.3 Sähkökomponenttien kytkentäkaavio	156
2.7 Uudelleenlataus: kallio/maa*	14	12.4 Antureiden resistanssit.....	160
2.8 Viilennys*.....	15	13. Asennus Kommunikaatio.....	161
2.9 Allas*.....	15	13.1 Remote - Näytön peilaus.....	162
2.10 Aktiivinen viilennys*	16	13.2 myUplink - Sovellus.....	162
3. Talon lämpöasetukset	20	14. Ensimmäinen käynnistys	163
4. Tekniset tiedot.....	24		
5. Tarkempi valikkojen kuvaus	25		
5.1 Aloitussivu.....	25		
5.2 Asennusopas	26		
5.3 Lämmitys/Viilennys.....	27		
5.4 LKV	31		
5.5 Ilmanvaihto	32		
5.6 Aikataulu	33		
5.7 Käyttötiedot.....	35		
5.8 Näyttö.....	48		
5.9 Asetukset	50		
5.10 Määrittele.....	78		
5.11 Huolto.....	95		
6. Parametriluettelo EcoLogic L/M.....	101		
7. Käyttö ja huolto.....	103		
8. Vianetsintä/Toimenpiteet	104		
8.1 Ilmoitustekstit.....	106		
8.2 Hälytystekstit.....	107		
8.3 Kriittiset hälytykset – Jäätymisvaara.....	109		
9. Putkiasennus	111		
9.1 Järjestelmä 1*	111		
9.2 Järjestelmä 2 ja 3*.....	116		
9.3 Järjestelmä 4 ja 5*	123		
9.4 Järjestelmä 6*	131		
10. Venttiilit.....	138		
10.1 Kolmitiesunttiventtiili.....	139		
10.2 Vaihtotenttiilit	140		
10.3 Shunttiventtiili kahdelle lämmönlähteelle	141		

Software update



software.ctc.se

FI

Lisätietoja päivitetystä toiminnosta ja uusimman ohjelmiston lataamisesta on verkkosivustolla "software.ctc.se".

Onnittelut uuden tuotteen johdosta!



Olet juuri ostanut CTC EcoLogic -järjestelmän, johon toivomme sinun olevan erittäin tyytyväinen. Jäljempänä on tietoa tämän CTC EcoLogic -järjestelmän käytöstä. Toinen osa ohjeista sisältää yleistä tietoa mm. kiinteistön omistajalle, ja toinen osa on tarkoitettu asentajaa varten. Säilytä tämä asennus- ja käyttöohjeet sisältävä opaskirja. Tästä CTC EcoLogic -järjestelmästä on iloa moneksi vuodeksi, ja tämä opas sisältää kaikki tarvitsemasi tiedot.

Saatavana on kaksi CTC EcoLogic -versiota: EcoLogic L ja EcoLogic M. EcoLogic L sisältää enemmän toimintoja kuin EcoLogic M. Ne on merkitty tähtimerkillä * Asennus- ja huolto-ohjeessa. EcoLogic M on helppo päivittää EcoLogic L -järjestelmäksi asentamalla laajennuskortti.

Täydellinen järjestelmä

CTC EcoLogic on täydellinen järjestelmä, joka vastaa kiinteistön lämmitys- ja LKV-tarpeista. Se on varustettu ainutlaatuisella ohjausjärjestelmällä, joka valvoo ja ohjaa koko lämmitysjärjestelmää riippumatta sen kokoonpanosta.

CTC EcoLogic -ohjausjärjestelmä

- valvoo LKV- ja lämmitysjärjestelmän toimintoja.
- valvoo ja ohjaa lämpöpumppua, aurinkokeräimiä*, huippulämpöä, puskurisäiliötä, allasta* jne.
- sallii yksilölliset säädöt.
- näyttää halutut arvot, esimerkiksi lämpötilan ja energiankulutuksen.
- helpottaa säätämistä yksinkertaisella ja jäsennellyllä tavalla.

Harvinaisen helppo huoltaa

Helppopääsyisten sähkökomponenttien ja ohjausohjelman erinomaisten vianmäärittämis toimintojen ansiosta CTC EcoLogic on erittäin helppo huoltaa. Sen mukana toimitetaan vakiona huoneanturit, jotka on varustettu mahdollisten vikojen yhteydessä vilkkuvilla LED-valoilla. CTC EcoLogic voidaan liittää CTC EcoAir -ulkoilmalämpöpumppuun, CTC EcoPart -kalliolämpöpumppuun, aurinkokeräimiin* ja mahdollisesti huippukattilaan. CTC EcoLogic pystyy ohjaamaan useita eri kokoonpanoja, ja se tarjoaa käyttöön erittäin joustavan, ympäristöystävällisen ja energiaa säästävän lämmitysjärjestelmän.

**Koskee vain CTC EcoLogic L -järjestelmää.*

Tärkeää!

Ota toimituksen ja asennuksen yhteydessä huomioon erityisesti seuraavat seikat:

- Avaa pakkaus ja tarkasta, että tuote (sähkökotelot ja näyttö) ei ole vaurioitunut kuljetuksen aikana. Jos vaurioita löytyy, ilmoita niistä välittömästi huolitsijalle.
- Tarkista, että osia ei puutu.
- Tuotetta ei saa asentaa, jos ympäristön lämpötila on yli 60 °C.
- CTC EcoAir 510M 230 V 1N~ / CTC EcoAir 520M mallissa on oltava HP-ohjauskortin ohjelmistoversio 20160401 tai uudempi.
- CTC EcoPart 600M:n ohjaamiseksi CTC EcoLogicissa on oltava ohjelmistoversio 20190620 tai uudempi.
- Rekisteröi tuote takuuta ja vakuutusta varten kotisivullamme. <https://www.ctc-heating.com/customer-service#warranty-registration>
- Napsauta "i"-painiketta näytön oikeassa alareunassa "Järjestelmätiedot"-valikossa, tämä näyttää tuotteen sarjanumeron.
- Napsauta "Lämpöpumppu" päävalikkosivun "Käyttötiedot" -kohdassa nähdäksesi "Versio LP ohjauskortti".

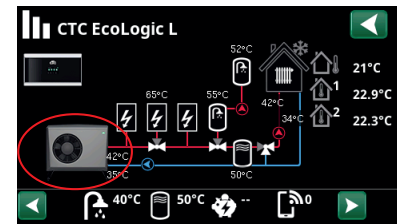
! Mikäli asennusta ei suoriteta tämän oppaan ohjeita noudattaen, eivät voimassa olevat takuehdot ole käytön ja hoidon osalta Enertechiä sitovia.



Nämä tietoruudut [i] sisältävät ohjeita, joiden avulla laite toimii optimaalisesti.



Nämä tietoruudut [!] sisältävät ohjeita, jotka ovat tärkeitä laitteen asennuksen ja käytön kannalta.



Täytä alla olevat tiedot. Niiden on hyvä olla käsillä, jos jotain sattuu.

Malli:	Sarjanumero:
Putkiasennus:	Nimi:
Päivämäärä:	Puh.nro:
Sähköasennus:	Nimi:
Päivämäärä:	Puhelin:

Emme vastaa painovirheistä. Pidätämme oikeuden rakennemuutoksiin.

1. Turvallisuusmääräykset



Katkaise virta moninapaisella turvakytkimellä aina ennen laitteeseen tehtäviä toimenpiteitä.



Laite on kytkettävä suojamaadoitukseen.



Laitteen tuoteluokitus on IPX1. Laitetta ei saa huuhdella vedellä.



Tarkista ennen laitteen nostamista, että laitteen nostosilmukka ja käytettävän nostimen kaikki osat ovat kunnossa. Älä koskaan seiso ylös nostetun laitteen alapuolella.



Älä koskaan vaaranna turvallisuutta irrottamalla kiinniruuvattuja kupuja, kansia ja vastaavia.



Vain pätevä henkilö saa tehdä laitteen jäähdytysjärjestelmään liittyviä toimenpiteitä.



Tuotteen asennus- ja kytkentätyöt saa tehdä vain valtuutettu sähköasentaja. Kaikki johdotukset on tehtävä voimassa olevien säännösten mukaisesti.

Tuotteen sähköjärjestelmän huollon saa suorittaa vain valtuutettu sähköasentaja kansallisen sähköturvallisuusstandardin erityisten vaatimusten mukaisesti.

Riskien välttämiseksi viallisen syöttökaapelin saa vaihtaa vain valmistaja tai pätevä huoltoteknikko.



Varoventtiilin tarkistus:
– Kattilan/Järjestelmän varoventtiili on tarkistettava säännöllisesti.



Laitetta ei saa käynnistää, jos sitä ei ole täytetty vedellä. Ohjeet ovat putkiasennusta käsittelevässä luvussa.



VAROITUS: Tuotetta ei saa käynnistää, jos lämmittimen vesi on mahdollisesti jäähtynyt.



Laitetta voivat käyttää kahdeksan vuotta vanhemmat lapset ja henkilöt, joiden fyysiset tai henkiset kyvyt tai aistit ovat heikentyneet tai joilla ei ole tarvittavaa kokemusta tai taitoa, jos heidän toimintaansa valvotaan tai jos he ovat saaneet opastusta sekä ohjeita laitteen käyttöön turvallisella tavalla ja jos he ymmärtävät laitteen käyttöön liittyvät riskit. Lapset eivät saa leikkiä laitteella. Lapset eivät saa puhdistaa eivätkä huoltaa laitetta ilman valvontaa.



Jos laitteiston asennuksessa, käytössä ja ylläpidossa ei noudateta näitä ohjeita, Enertech ei sitoudu voimassa olevien takuehtojen noudattamiseen.

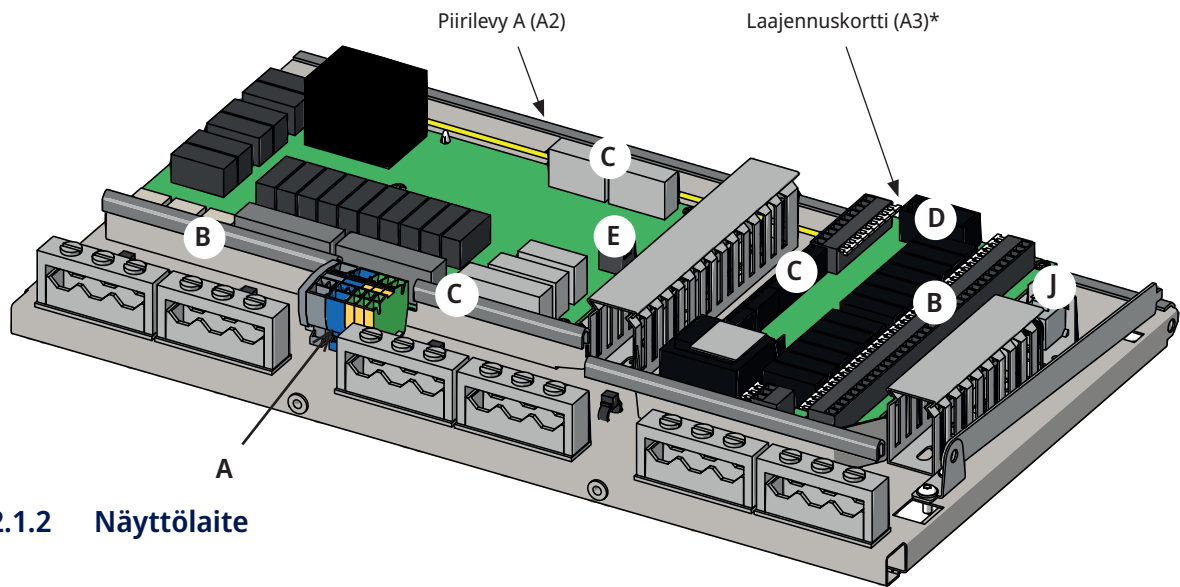
2. CTC EcoLogicin rakenne ja toiminta

Tässä luvussa kuvataan yksityiskohtaisesti pääkomponentit ja osajärjestelmät, jotka eri kokoonpanoissa sisältyvät kuuteen pääjärjestelmään (järjestelmät 1-6). Lisätietoja järjestelmistä 1-6 on luvussa "Putkiasennus".

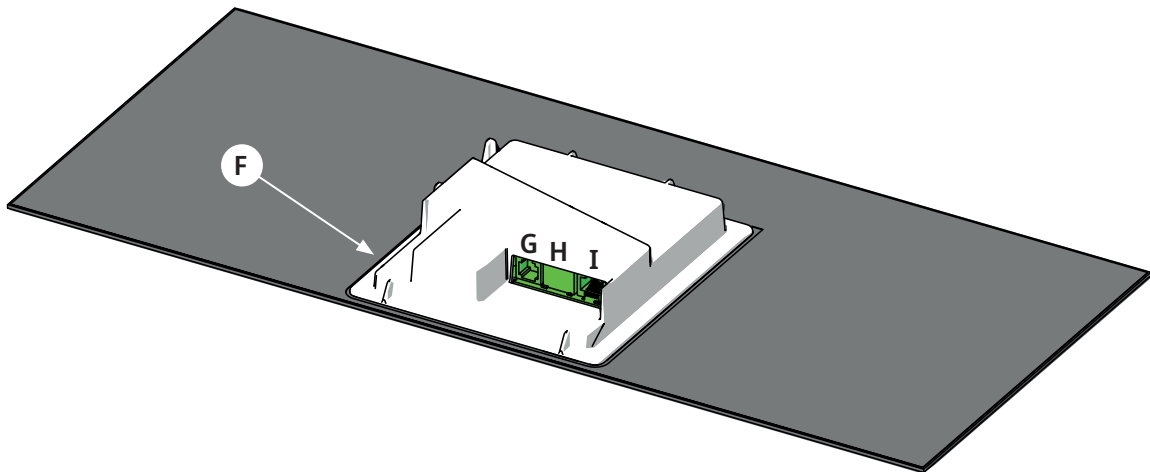
2.1 Pääkomponentit

2.1.1 Piirilevy

Alla olevassa kuvassa on esitetty CTC EcoLogic -järjestelmän tärkeät kytkentäkomponentit.



2.1.2 Näyttölaite



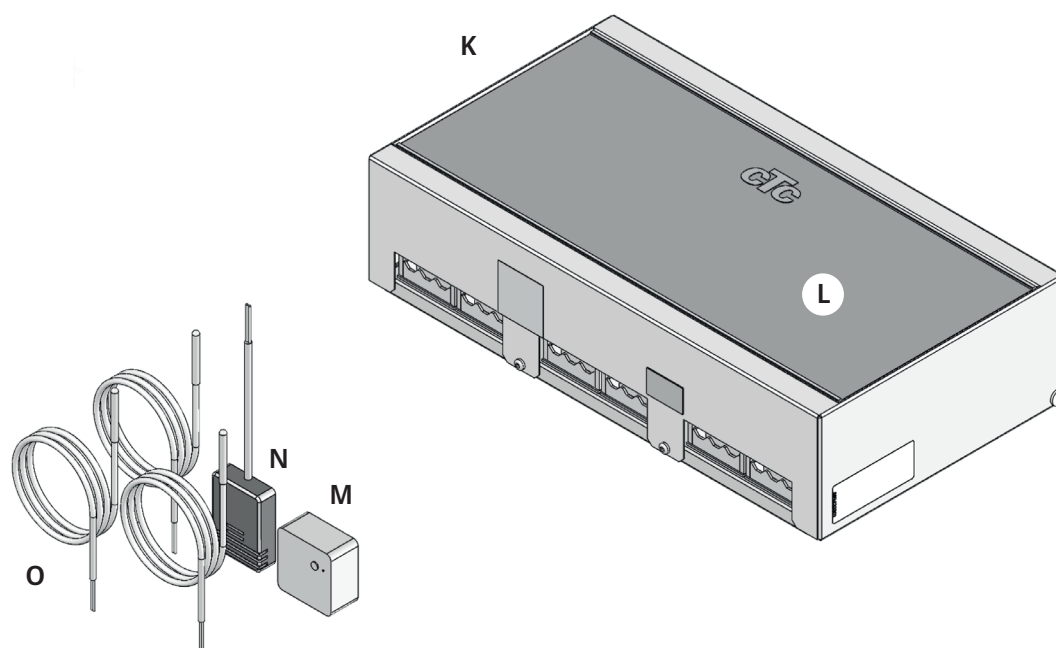
A	Virtalähteen piirilevy	F	USB-tulo
B	Liitäntä 230 V	G	BMS-liitäntä
C	Pienjännitteen kytkentäalusta	H	Verkkoliitäntä (Ethernet)
D	Näyttölaitteen tiedonsiirto rele-/laajennuskortti	I	Näyttölaitteen virtalähde/Sisäinen kommunikaatio
E	Lämpöpumpun tiedonsiirto	J	Verkkokytkentä (erillispakkaus L)

* Toimitetaan CTC EcoLogic L -järjestelmän mukana.

CTC EcoLogic M -järjestelmään on saatavana lisävarustepakkaus.

2.2 Toimituksen sisältö

Alla olevassa kuvassa on esitetty EcoLogic-toimituksen pääkomponentit.

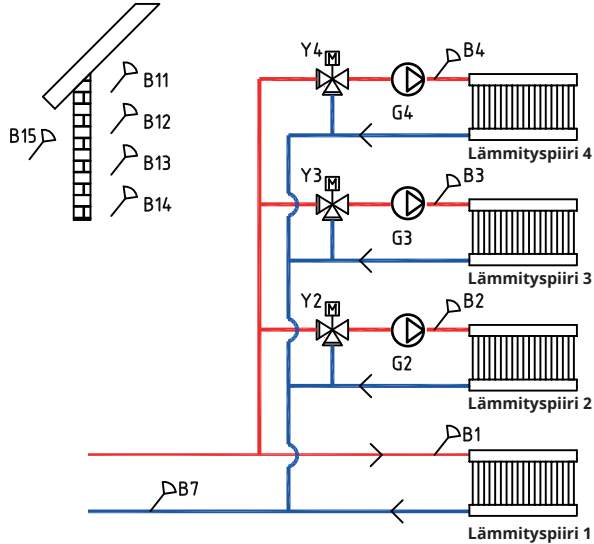


- K Perusyksikkö
- L Näyttölaite
- M Huoneanturi
- N Ulkoanturi
- O 3 x menovesianturi (22k)

2.3 Lämmitysjärjestelmä

CTC EcoLogic voi ohjata enintään neljää huoneanturilla varustettua lämmitysjärjestelmää, esimerkiksi kahta lämpöpatteripiiriä ja kahta lattialämmityspiiriä.

Jos käytetään vain ulkoanturia, on asetettava haluttu käyrän kaltevuus ja säätö. Arvot vaihtelevat talosta taloon, ja ne on säädettävä tarpeiden mukaan.



Oikein sijoitettu huoneanturi voi lisätä mukavuutta ja lämmitysjärjestelmän säästöjä. Huoneanturi havaitsee todellisen sisälämpötilan ja mukauttaa lämmitystä, jos esimerkiksi ulkona tuulee ja talo menettää lämpöä, mitä ulkoanturi ei voi havaita. Jos talon sisälämpötila nousee auringon paistaessa tai muuten, huoneanturi voi vähentää lämmitystä, mikä säästää energiaa. Toinen tapa säästää energiaa on käyttää lämpötilan yöpudotustoimintoa, jolloin sisälämpötila laskee tiettyinä aikoina tai ajanjaksoina, esimerkiksi öisin tai lomien aikaan.

Asteminuutit, järjestelmä 1-3

Järjestelmissä 1, 2 ja 3 (katso Järjestelmien 1-6 kytkentäkaaviot luvussa Putkiasennus) ohjausjärjestelmä mittaa lämmitysjärjestelmän lämpötilan minuutin välein. Kun se havaitsee tietyn kertyneen lämpövajauksen (mitataan asteminuuteissa), lämpöpumppu käynnistyy kompensoimaan vajausta.

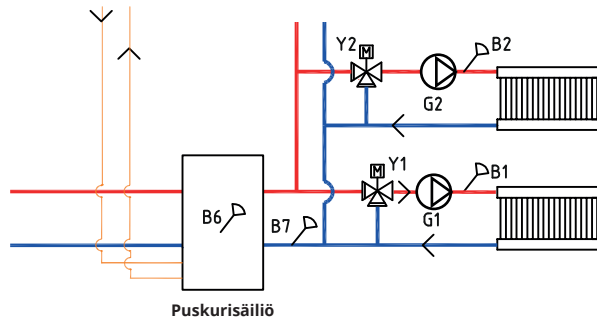
Asteminuuteilla tarkoitetaan asteissa (°C) mitattavan kertyneen lämpövajauksen ja tälle mitatun ajan (minuuteissa) tuloa. Esimerkiksi 60 asteminuuttia voi tarkoittaa sitä, että yhden asteen lämpövajaus kertyy yhdessä tunnissa tai että kolmen asteen lämpövajaus kertyy 20 minuutissa.

Ensimmäinen lämpöpumppu käynnistyy 60 asteminuutin lämpövajauksen kohdalla (tehdasasetus) ja pysähtyy, kun järjestelmä on kompensoinut vajauksen (0 asteminuutin kohdalla). Jos lämpövajaus lisääntyy ja kytkettyinä on useita lämpöpumppuja, lämpöpumppu 2 käynnistyy 90 asteminuutin vajauksen kohdalla (tehtaalla asetettu lämpöpumppujen välinen ero on 30 asteminuuttia). Jos huippulämpöä tarvitaan, se kytkeytyy päälle 500 asteminuutin lämpövajauksen kohdalla ja pois 400 asteminuutin kohdalla (molemmat arvot tehdasasetuksia).

**Koskee vain CTC EcoLogic L -järjestelmää. CTC EcoLogic M voi ohjata enintään kahta lämmityspiiriä.*

Puskurisäiliö, järjestelmä 4-6

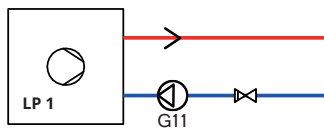
Jos kytketään puskurisäiliö (katso järjestelmien 4-6 kytkentäkaaviot luvussa Putkiasennus), lämmitysjärjestelmän lämpötila voidaan pitää vakaana.



Lämpöpumppu ohjaa ulkoapäin puskurisäiliön lämpötilaa. Kompressorin käynnistyminen tapahtuu tietyllä ennalta määritetyn ajan kuluttua siitä, kun säiliön anturi mittaa säiliön asetusarvoa alhaisemman lämpötilan, ja pysähtyy, kun säiliön anturi mittaa lämpötilan, joka on asetetun eron verran suurempi kuin säiliön asetusarvo. Sisä- ja ulkolämpötilat sekä valittu lämmityskäyrä määräävät menoveden tavoitelämpötilan.

2.3.1 Lämpöpumppu

CTC EcoLogic voi ohjata enintään kymmentä lämpöpumppua*, joista kaksi voidaan liittää vaihtoventtiileillä toimittamaan lämpöä joko lämmitys- tai LKV-järjestelmään.



Lämpöpumppu on vaihtelevaaluhdutteen, mikä tarkoittaa, että lämpöpumppu lämmittelee lämmitysjärjestelmän edellyttämään lämpötilaan. Tämä lämpötila vaihtelee ulkolämpötilan sekä valitulle lämmityskäyrälle asetetun kaltevuuden ja säädön mukaan. Jos huoneantureita on asennettuna, ne vaikuttavat lämmitysjärjestelmän edellyttämään lämpötilaan.

Lämpöpumpun säästöt ovat suorassa yhteydessä sen COP-arvoon. COP viittaa antotehon ja ottotehon suhteeseen. COP = 3 tarkoittaa, että kompressorin ottama 1 kW:n teho antaa 3 kW:n lämpötehon.

Mitä alhaisempi lämpötila lämpöpumpun on tuotettava, sitä korkeampi on lämpöpumpun COP-arvo, sillä kompressorin tarvitaan vähemmän. Siksi vain lämpöpumppu lämmittelee lämmitysjärjestelmän edellyttämään lämpötilaan. Tämä pidentää kompressorin käyttöikää ja optimoi käyttötalouden.

*Koskee vain CTC EcoLogic L -järjestelmää. CTC EcoLogic M voi ohjata enintään kahta lämpöpumppua

2.3.1.1 Enemmän kuin kaksi lämpöpumppua*

Kaksi lämpöpumppua voidaan liittää vaihtventtiileillä vuorottelemaan latausta LKV-tankin ja lämmitysjärjestelmän välillä. Jos asennetaan enemmän kuin kaksi lämpöpumppua, ne kytketään lämmitysjärjestelmään. Lämpöpumput kytketään Modbus-tiedonsiirtoliitännän kautta.

Kun vähintään kaksi lämpöpumppua liitetään samaan järjestelmään, yhteiset putket, vaihtventtiilit ja shunttiventtiilit on mitoitettava, jotta ne selviytyvät lämpöpumppujen virtaamasta. Tarkista lämpöpumppujen virtaama vertaamalla meno-/paluu-/ulkolämpötiloja (katso lämpöpumpun Asennus- ja huolto-ohjeen luku Ensimmäinen käynnistys).

2.3.1.2 Lämpöpumpun käytön priorisointi

Kun CTC EcoLogic ohjaa kahta tai useampaa erikokoista lämpöpumppua, kytketyt lämpöpumput jakautuvat kahteen luokkaan: pieniin ja suuriin lämpöpumppuihin. Koska käytävissä olevat lämpöpumput kuuluvat kahteen eri suuruusluokkaan, tehoa voidaan vaihdella pienin askelin, mikä mahdollistaa moduloivan käytön.

Kun esimerkiksi ilmenee tehontarve, iso lämpöpumppu käynnistyy samanaikaisesti kuin pieni lämpöpumppu sammuu, ja päinvastoin tehon vähentämisen yhteydessä. Sekä pienten että isojen ryhmässä lämpöpumppujen keskinäisen käytön priorisointi tapahtuu kokonaiskäyntiajan mukaan.

Käytettäessä sekaisin erityyppisiä lämpöpumppuja (ilma-/vesi- ja maalämpöpumppuja) niiden priorisointi tapahtuu myös kulloisenkin ulkolämpötilan mukaan.

2.3.1.3 Erilaiset lämpöpumput

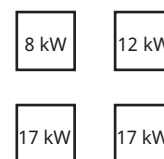
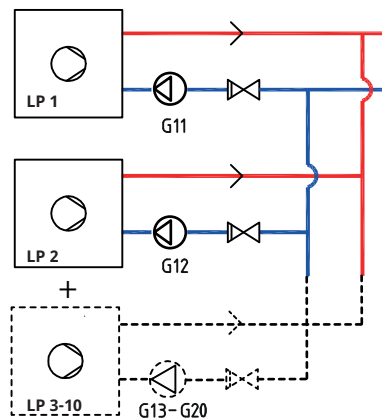
CTC EcoLogic voi ohjata erityyppisiä CTC-lämpöpumppuja, esimerkiksi CTC EcoAir (ilma-/vesilämpöpumppu) ja CTC EcoPart (neste-/vesilämpöpumppu).

Valikossa Edistyneempi/Asetukset/Lämpöpumppu määritetään, minkä ulkolämpötilan kohdalla CTC EcoAir -pumppu priorisoidaan ennen CTC EcoPart -pumppua. Tämä mahdollistaa käyttötalouden optimoinnin, sillä ulkolämpötilan ollessa lämmin CTC EcoAir -pumpusta saavutetaan suurempi energiahyöty kuin CTC EcoPart -pumpusta. Tämä yhdistelmä on erinomainen esimerkiksi asennuksissa, joissa kalliolämpöpumppu on mitoitettu liian pieneksi jne. Tällöin ilma-vesilämpöpumpun avulla voidaan antaa kalliolle enemmän aikaa palautua sekä lisätä laitteiston tehoa.

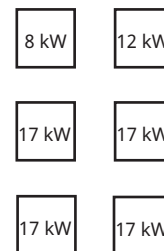
2.3.1.4 Paine-/tasovahti

Joissakin tapauksissa kylmäainepuolen tiiviys on suojattava erityisen hyvin paikallisten olosuhteiden tai määräysten vuoksi. Vaatimukset koskevat esimerkiksi tiettyjä kuntia, joissa asennus tapahtuu pohjavesialueella.

Paine-/tasovahti kytketään liittimiin K22/K23/K24/K25 ja määritellään sitten valikossa Edistyneempi/Määrittele/Lämpöpumppu. Vuodon sattuessa kompressorit ja liuospumppu pysähtyvät ja Virtaus-/tasovahti näkyy näytöllä.



Yllä olevassa esimerkissä 8 kW ja 12 kW lasketaan pieniksi, ja kaksi 17 kW:n konetta suuriksi.



Yllä olevassa esimerkissä 8 kW ja 12 kW lasketaan pieniksi ja neljä 17 kW:n konetta suuriksi.

*Koskee vain CTC EcoLogic L -järjestelmää.

2.3.1.5 Virtausohjattu latauspumppu

Jokaisella lämpöpumpulla on oltava erillinen latauspumppu, joka käynnistyy ja pysähtyy yhtä aikaa lämpöpumpun kanssa. Jos latauspumppu on virtausohjattu, virtaama asetetaan automaattisesti ilman säätöä säätöventtiilin kautta.

Lämmitysjärjestelmässä latauspumppu ohjaa lämpöpumpun tulon ja paluun välisellä kiinteällä erolla.

Jos virtausohjattua latauspumppua ei ole asennettuna, virtaama säädetään manuaalisesti lämpöpumpun oppaan mukaan. Lämpöpumpun tulevan ja lähtevän veden välinen ero vaihtelee vuoden aikana käyttöolosuhteiden mukaan.

Kun ulkolämpötila alittaa +2 °C, latauspumppujen on käynnistytävä suojaamaan jäätymiseltä, jos asennettuna on ilma-vesilämpöpumppu. Virtausohjattu latauspumppu käy vain 50 %:lla maksimikapasiteetista. Tämä parantaa latauspumpun käyttötaloutta. Lisäksi lämmönhukka on pienempi kiinteävirtauksiseen latauspumppuun verrattuna.

2.4 Lämmin käyttövesi

Lämmin käyttövesi voidaan johtaa LKV-tankkiin lämpöpumpusta, aurinkokeräimistä ja huippulämmöstä.

Valikossa LKV määritetään haluttu LKV-asetus. Tässä päävalikossa on mahdollista määrittää tietyiksi vuorokaudenajoiksi korkeampi veden lämpötila.

Pysäytyslämpötilaksi on tehtaalla asetettu 55 °C LKV-tankissa. Kun lämmintä käyttövettä valutetaan ja säiliön lämpötila laskee 5 °C pysäytyslämpötilasta, lämpöpumppu käynnistyy ja nostaa veden lämpötilan määritettyyn pysäytyslämpötilaan.

Pysäytyslämpötilaa muutetaan lämpimän käyttöveden tarpeen mukaan sekä sen mukaan, minkä mallinen lämpöpumppu on asennettuna.

Kun taloa on lämmitettävä samanaikaisesti, lämpöpumppu lataa lämmitysjärjestelmää silloinkin, kun LKV-tankissa on saavutettu pysäytyslämpötila (55 °C).

2.5 Huippulämpö

CTC EcoLogic voi ohjata ulkoista huippulämmönlähdettä (pelletti-, öljy-, kaasu- tai sähkökattila), joka liitetään LKV-järjestelmän eteen tai jälkeen.

Valikossa "Edistyneempi/Asetukset/Huippulämpö" voidaan määrittää järjestelmille 1, 2 ja 3 asteminuutteina kertyneen lämpövajauksen määrä, jolloin EcoLogic käynnistää huippulämmön, sekä huippulämmön käynnistyksen ja pysäytyksen välinen ero. Tehdasasetuksen mukaan huippulämpö käynnistetään 500 asteminuutin vajauksen kohdalla ja pysäytetään, kun vajaus on 400 asteminuuttia (määritetty ero = 100 asteminuuttia).

Järjestelmissä 4, 5 ja 6 huippulämpö voidaan määrittää käynnistymään tietyn ajan kuluttua siitä, kun lämpövajaus on saavutettu säiliössä. Tehdasasetus on 180 minuuttia.

2.5.1 Puukattila

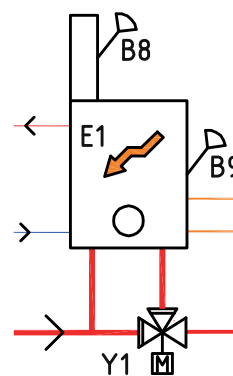
CTC EcoLogic voidaan järjestelmässä 1 liittää puukattilaan.

Kun lämmitys aloitetaan ja savukaasuanturi saavuttaa valikossa "Edistyneempi/Asetukset/Huippulämpö/Käynnistä savukaasu °C" määritetyn arvon (tehdasasetus "Pois"), ohjaus siirtyy puukäyttötilaan.

Kun puukäyttö on aktiivinen, lämpöpumppua/-pumppuja tai huippulämpöä ei käytetä lämmitykseen. Kun savukaasuanturi alittaa määritetyn arvon, puukäyttötila keskeytyy.

Puukattilan kanssa kannattaa käyttää Laddomat 21:n kaltaista latausjärjestelmää toiminnan optimoimiseksi. Erikoistapauksissa, esimerkiksi käytettäessä vesivaipallista kamiinaa, voidaan käyttää latauspumppua, joka ohjaa suoraan savukaasulämpötilan mukaan.

Puukäyttötila voidaan aktivoida myös, kun menovesianturi (B1) on 10 °C yli asetusarvon.



2.6 Aurinkokeräimet*

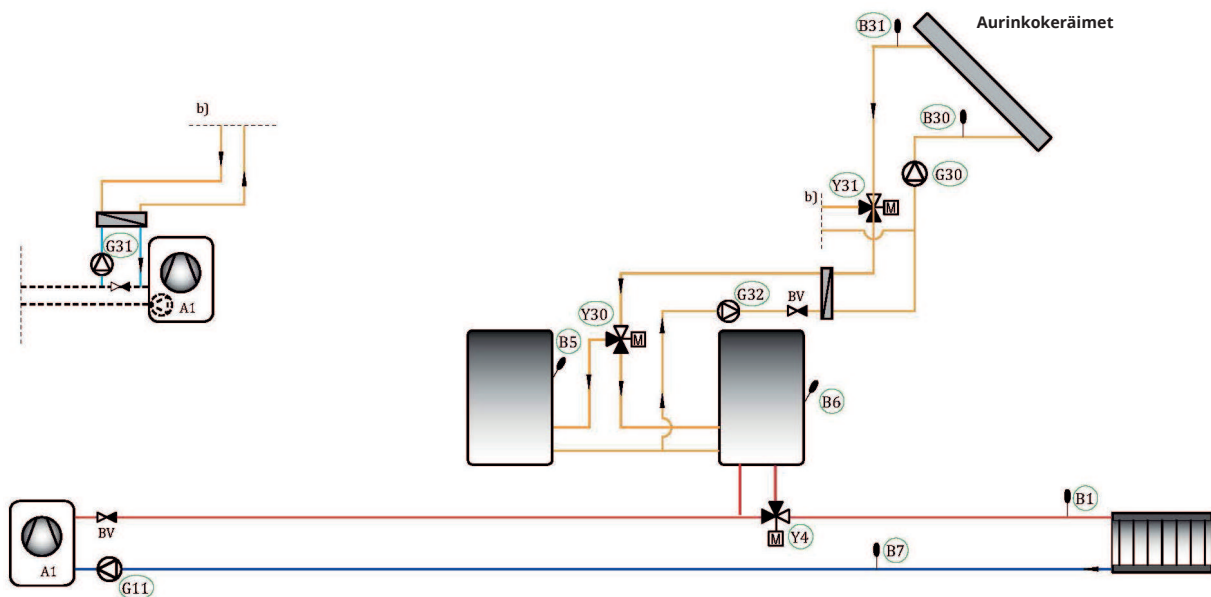
Aurinkokeräimet voidaan liittää varaajaan, LKV-järjestelmään ja kallio-/maalämpöpöpiiriin vaihtventtiileillä.

Kun lämpötila nousee ja aurinkokeräimien ja LKV-tankin lämpötilaero ylittää 7 °C (tehdasasetus), latauspumppu käynnistyy ja siirtää aurinkolämmön LKV-järjestelmään. Virtausohjattu pumppu ohjaa virtaaman siten, että toimitettu lämpötila on aina vähintään 7 °C korkeampi. Se tarkoittaa, että jos aurinkokeräimien teho kasvaa, latauspumppu lisää virtaamaa, ja jos aurinkokeräimien teho laskee, latauspumppu vähentää virtaamaa. Kun LKV-tankin lämpötila nousee tai aurinkokeräimien lämpötila laskee ja lämpötilaero saavuttaa 3 °C (tehdasasetus), lataus keskeytyy eikä se käynnisty, ennen kuin lämpötila on taas vähintään 7 °C LKV-tankin lämpötilaa lämpimämpi.

Jos sekä LKV-tankki että varaaja on määritetty, LKV-tankki on etusijalla. Lataaminen tapahtuu ensisijaisesti LKV-tankkiin. Kun määritetty asetusarvo saavutetaan, lataaminen siirtyy puskurisäiliöön. Lataaminen jatkuu, kunnes ilmenee lämpimän veden tarve tai määritetty asetusarvo saavutetaan.

Käytettävissä on aurinkokeräimien/kerääjien suojaustoimintoja. Katso valikko "Edistyneempi/Asetukset/Aurinkokeräimet/Kerupiirin suojaus".

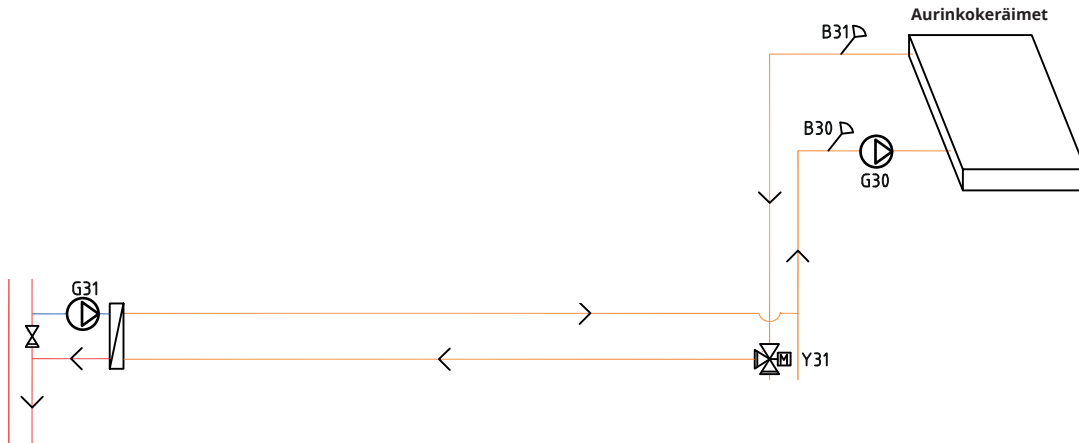
Lämmönvaihinta ja pumppua (G32) ei tarvitse asentaa aurinkolämmityspiiriin, jos liitetystä LKV-/lämmityssäiliössä on jo kierukka.



*Koskee vain CTC EcoLogic L -järjestelmää.

2.7 Uudelleenlataus: kallio/maa*

Jos käytössä on neste-vesilämpöpumppu (CTC EcoPart), vaihtoventtiili voidaan asentaa aurinkopiiriin ja yhdistää liuospiiriin (kierukka porausreiässä tai kalliolämpökierukka) kallion/maan uudelleenlatausta varten, kun LKV-/varaaja on täysin ladattu (tehdasasetus 85 °C) tai kun aurinkokeräimien lämpötila ei ole riittävän korkea säiliön latausta varten mutta voi täydentää liuospiiriä. Katso valikko "Asetukset/Aurinkokeräimet/Max LKV-tankki °C" tai "Asetukset/Aurinkokeräimet/Max varaaja °C".



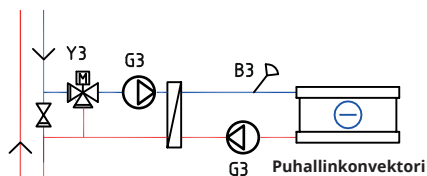
Tehdasasetuksen mukaan aurinkokeräimien lämpötilan on oltava 60 °C liuoslämpötilaa lämpimämpi, jotta lataus käynnistyy (katso valikko "Edistyneempi/Asetukset/Aurinkokeräimet/dT max lämpökaivo °C"). Kun aurinkokeräimien ja liuospiirin välinen lämpötilaero on laskenut 30 °C:seen, lataus pysähtyy. Jos liuospiiri lämpenee arvoa lämpimämmäksi, myös uudelleenlataus keskeytyy, sillä lämpötila on liian korkea lämpöpumpulle (katso valikko "Edistyneempi/Asetukset/Aurinkokeräimet/Max liuos °C").

Kun aurinkolämmitysjärjestelmää käytetään liuospiirin kanssa, virtaama vaihtuu puolen tunnin välein (tehdasasetus) (katso valikko "Edistyneempi/Asetukset/Aurinkokeräimet/Testijakso min") LKV-järjestelmään päin sen tarkistamiseksi, onko lataus mahdollista, sillä LKV-piiri on aina etusijalla. Jos se on mahdollista, lataus jatkuu LKV-tankkiin päin. Muussa tapauksessa lataus palaa liuospiiriin päin.

*Koskee vain CTC EcoLogic L -järjestelmää.

2.8 Viilennys*

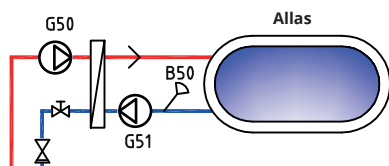
Viilennys tarkoittaa vapaajäähdytystä (myös luonnonjäähdytys tai passiivijäähdytys), jossa hyödynnetään kallion sisältämää ilmaista kylmyyttä. Kalliolämpölaitetta on helppo täydentää puhallinkonvektorilla, kiertopumpulla, putkilla ja putkiosilla, esimerkiksi CTC EcoComfortilla. Käyttökustannukset ovat erittäin alhaiset, sillä kylmyyttä ei tarvitse tuottaa vaan vain siirtää kalliosta taloon.



Valikossa "Edistyneempi/Asetukset/Viilennys" voi muun muassa määrittää, mistä lämpötilasta viilennys sallitaan.

2.9 Allas*

Järjestelmissä 4-6 allas voidaan liittää rinnakkain lämmitysjärjestelmän kanssa lämmönvaihtimella nesteiden erottelemiseksi.



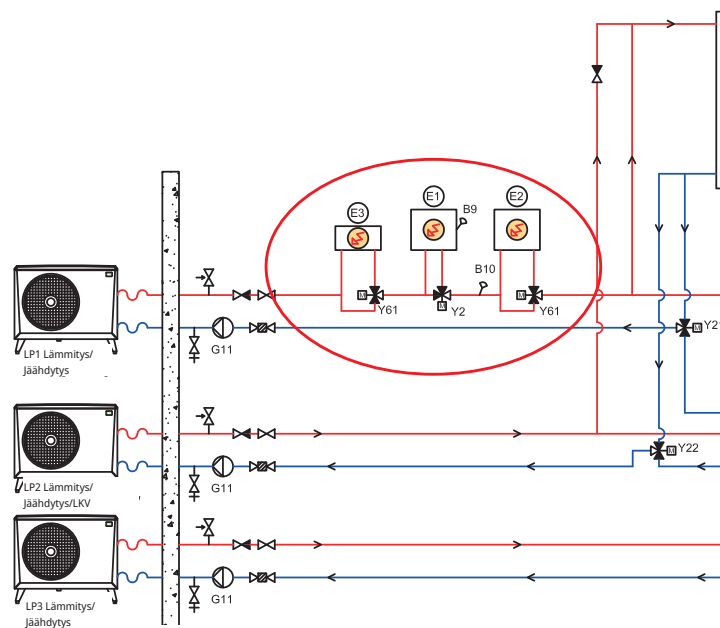
Altaassa olevan anturin avulla altaan latauspumput käynnistyvät ja pysähtyvät pitäen altaan lämpötilan määritetyssä arvossa (tehdasasetus 22 °C) ja lämpötila voi laskea 1 °C:n, ennen kuin latauspumput käynnistyvät uudelleen. On myös määritettävä, onko altaalla korkea vai alhainen prioriteetti, mikä määrää, voidaanko huippulämpöä käyttää altaan lämmitykseen vai ei. Katso valikko "Edistyneempi/Asetukset/Allas".

*Koskee vain CTC EcoLogic L -järjestelmää.

2.10 Aktiivinen viilennys*

2.10.1 EcoLogic-järjestelmä 4

- Vaihtoventtiili (Y61) aktivoituu, kun lämpöpumput tuottavat viilennystä. Huippulämpö (E1-E3) ohitetaan, jos vaihtoventtiili on asennettu.
- Shunttiventtiili (Y2) on suljettu huippulämmön vuoksi jäädytettäessä.
- Paluuanturi (B73) käytetään lämmityspiirin tulevan jäädytysvirran lämpötilan mittaamiseen.
- Kaikki mallin CTC CombiAir (1 - 4 LP) lämpöpumput voivat tuottaa viilennys, ne on kytketty vaihtoventtiiliin (Y61).
- Maks kahta lämpöpumppua (LP1 ja LP2) käytetään kuuman veden tuottamiseen (vaihtoventtiiliin (Y21) ja (Y22) kautta). Nämä lämpöpumput tuottavat yhdessä joko viilennys, kuumaa vettä tai lämpöä.



EcoLogic järjestelmä 4 - huippulämmön ohittaminen viilennykseen aikana. Esimerkki, jossa kolme lämpöpumppua.

Yhteinen lämmitys- / viilennys tankki

- Kun vaihdat lämmityksestä viilennykseen:
 - Lämpö deaktivoidaan.
 - Viivytä, kunnes viilennys on sallittu (katso valikko "Edistyneempi/Asetukset/Viilennys").
- Vaihto viilennys lämpöön:
 - Lämpö on aktivoitu.
- Viilennys ja lämmitys eivät voi olla aktiivisia samanaikaisesti.

Erillinen lämmitys-/viilennystankki tai Ei viilennystankkia

- Viilennys ja huippulämpö eivät voi olla aktiivisia samanaikaisesti.
- Viilennys ja lämmitys voivat olla aktiivisia samanaikaisesti.

2.10.2 EcoLogic-järjestelmä 5

Yhteinen ja erillinen lämmitys / viilennys

- Ainoa ero järjestelmään 4 verrattuna on, että järjestelmästä 5 puuttuu huippulämpö (E1-E3).

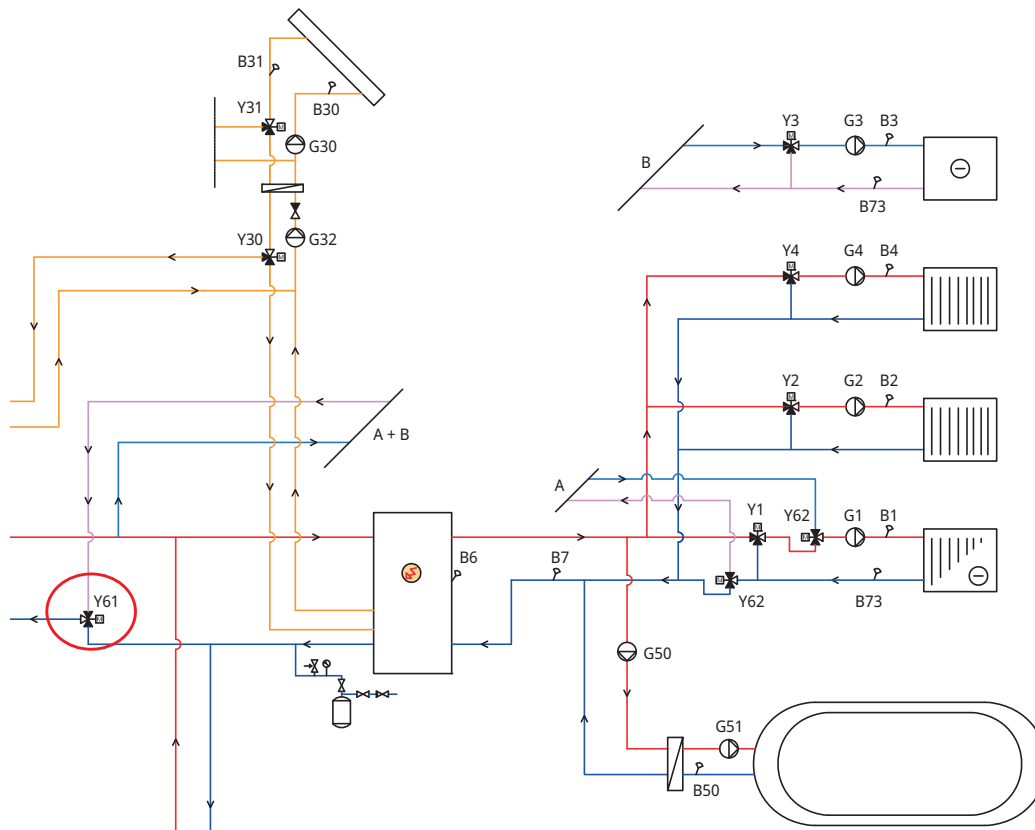
2.10.3 Sähkökomponentit

Aktiiviselle viilennykselle on asennettava seuraavat sähkökomponentit:

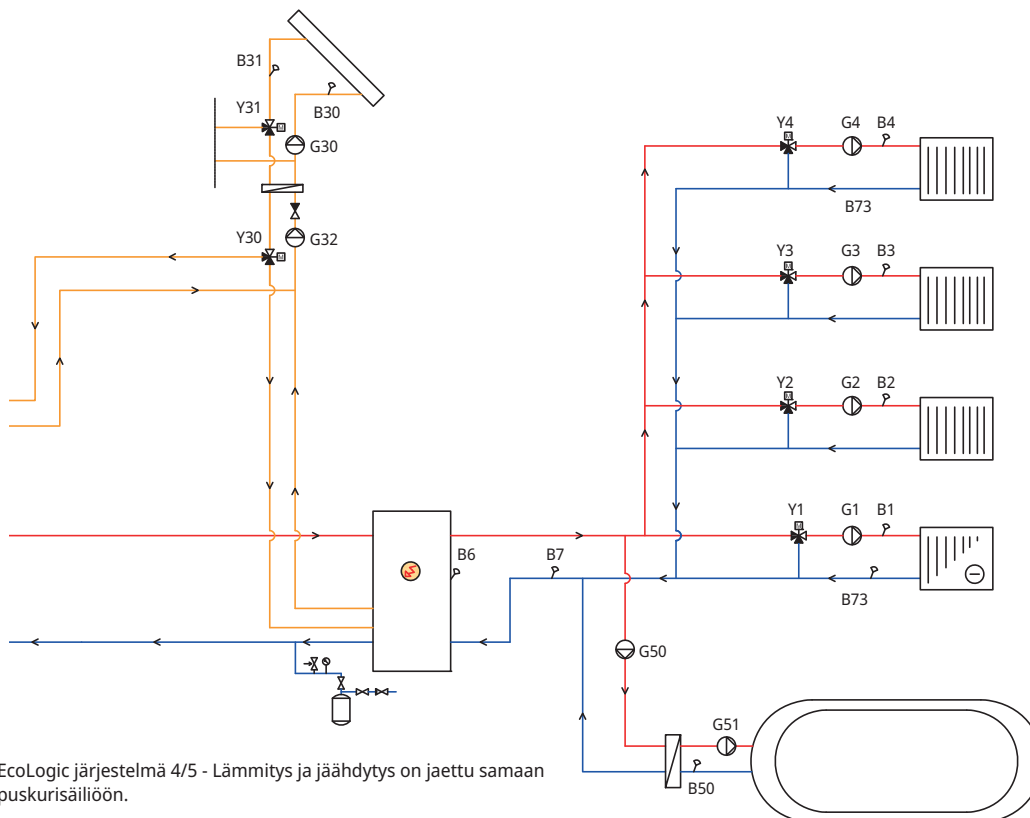
- Anturi (B61) viilennys tanki.
- Paluuanturi (B73).
- Menovesianturi 3 (B3).
- Erillisen lämmitystä/viilennystä tapauksessa järjestelmää säädetään (B3).
- Vaihtoventtiilin lämmitys / viilennys (Y61).
 - Erillisellä lämmitys- / viilennys tankin ja huippulämpö ohittamiseksi.
- Vaihtoventtiili, viilennys "tarpeisiin Rele" (Y62).
 - jotta vältetään lämmön vuotaminen erillisen lämmitys- / viilennys tankin lämpösäiliöstä. Jäädytystä vaadittaessa lähetettävää ulkoista ohjaussignaalia voidaan käyttää myös esimerkiksi lattialämmityslaitoksissa.

*Koskee vain CTC EcoLogic L -järjestelmää.

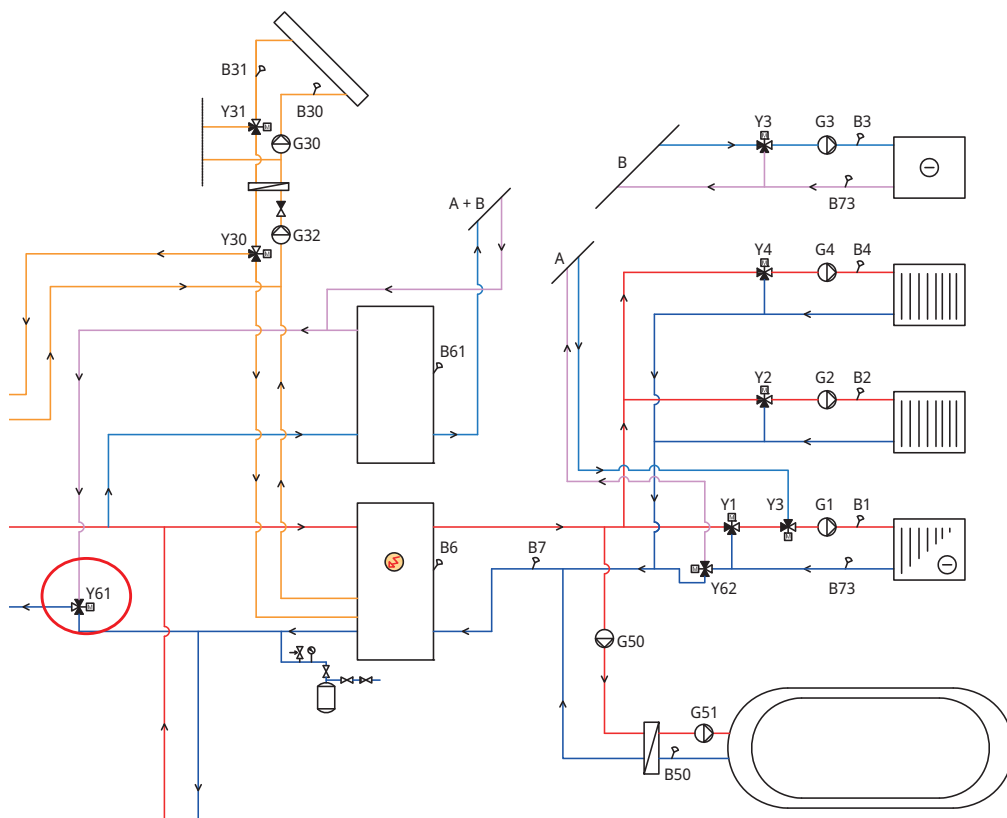
2.10.4 Jakelu Lämmitys/Jäähdytys



Ecologic järjestelmä 4/5 - Viilennystankki puuttuu järjestelmästä.



Ecologic järjestelmä 4/5 - Lämmitys ja jäähdytys on jaettu samaan puskurisäiliöön.



Ecologic järjestelmä 4/5 - Viilennys jaetaan erillisessä öljysäiliössä.

2.10.5 Kuluttajapuolen säätölogiikka

Seuraavassa kuvataan kuluttajapuolen säätölogiikka. Lisätietoja valikkoasetuksista on luvun "Ohjausjärjestelmä" kohdassa "Asetukset Viilennys".

Aktiivisen viilennyksen on oltava määritettynä valikossa "Edistyneempi/Määrittele/Viilennys", jotta se voidaan aktivoida alla esitetyllä tavalla.

Yhteinen lämmitys/viilennys

Aktiivinen viilennys yhteisessä piirissä sallitaan, jos seuraavat kriteerit täyttyvät samanaikaisesti:

- viive on kulunut lämmöntuotannon päätyttyä.
-> katso valikkorivi "Viive lämmöstä".
- ulkolämpötila ylittää (tai on yhtä suuri) viilennyksen sallimiseksi asetetun lämpötilan.
-> katso valikko "Viilennys sallittu ulkona °C".

Ei yhteinen lämmitys/viilennys

Aktiivinen viilennys erillisessä piirissä on sallittua, jos seuraavat kriteerit täyttyvät samanaikaisesti:

- ulkolämpötila ylittää (tai on yhtä suuri) viilennyksen sallimiseksi asetetun lämpötilan.
-> katso valikko "Viilennys sallittu ulkona °C".
- Järjestelmille, joissa on yhteinen lämmitys- / viilennys tankki:
viive on kulunut lämmöntuotannon päätyttyä.
-> katso valikkorivi "Viive lämmöstä".

Käytettäessä huoneanturia

Jos huoneanturi on asennettu, aktiivinen viilennys on sallittu, jos seuraavat kriteerit täyttyvät samanaikaisesti:

- huonelämpötila ylittää (tai on yhtä suuri) asetusarvon plus asetetun lämpötilaeron.
-> katso valikko "Huonelämpö viilennys °C".
-> Lämpötilaero asetetaan valikossa "Huolto/Koodatut asetukset".
- kun viive on umpeutunut.
-> katso valikko "Käynnistysviive".

Aktiivinen viilennys pysäytetään, kun huonelämpötila alittaa (tai on yhtä suuri) asetetun pysäytyslämpötilan miinus asetetun lämpötilaeron.

Ilman huoneanturia

- Viilennys aktivoidaan, kun viive on umpeutunut.
-> katso valikko "Käynnistysviive".

Lukitus estetty

- Viilennys voidaan tilapäisesti deaktivoida estämällä se ulkoisesti vaikuttamatta viiveisiin.
-> katso valikko "Ulk. Lohkon viilennys".

Menoveden lämpötila

- Pienin menoveden lämpötila lasketaan menoveden lämpötiloille asetusta arvosta ulkolämpötilan ollessa +20 °C ja +40 °C.
-> katso valikot "Virtauslämpö ulkona +20 °C / +40 °C".
- Laskettu ero lasketaan erolle asetetusta arvosta, joka sallitaan viilennysvirtauksen meno- ja paluulämpötilan välillä ulkolämpötilan ollessa +20 °C ja +40 °C.
-> katso valikot "Virtauslämpö ulkona +20 °C / 40 °C".

Uusi menoveden lämpötila lasketaan joka x. minuutti paluulämpötilan perusteella.

-> katso valikko "Viiveen eron laskenta".

Jos arvo on pienempi kuin pienin menoveden lämpötila, asetetaan pienin menoveden lämpötila.

Shunttiohjaus lasketaan nykyisestä ja lasketusta menoveden lämpötilasta.

2.10.6 Viilennyksen hälytyslogiikka

Hälytys laukeaa, jos:

- Viilennysvirtauksen lämpötila alittaa asetusarvon (tehdasasetus: 18 °C) miinus 0.5 °C.
Arvo asetetaan rivillä "Min. virtauslämp. viilennys" valikossa "Edistyneempi/Huolto/Koodatut asetukset /Viilennys".

tai

- Yhteinen piiri: menoveden lämpötila on matalampi kuin huonelämpötila miinus asetettu virtausero (tehdasasetus: 5 °C) miinus 0.5 °C.
"Virtausero"-arvo asetetaan rivillä "Max ero huonelämpö viilennys" valikossa "Edistyneempi/Huolto/Koodatut asetukset /Viilennys".

Jos jokin ehdoista täyttyy 10 minuutin ajan, shunttiventtiili (Y3) sulkeutuu 5 minuutiksi erillisellä lämmityksellä / viilennysellä. Shunttiventtiili saa säätää yhteensä 30 minuuttia. Jos vika on olemassa tämän ajan jälkeen, hälytys laukeaa ja näkyy aloitussivun näytössä.

3. Talon lämpöasetukset

Talon lämmityskäyrä

Lämmityskäyrä on keskeinen osa laitteen ohjausta, koska juuri tämä säätö kertoo ohjausjärjestelmälle talon yksilöllisestä lämmöntarpeesta eri ulkolämpötiloilla. On tärkeää, että lämmityskäyrä tulee oikein säädetyksi, jotta laite toimisi mahdollisimman hyvin ja taloudellisesti.

Kun lämpötila ulkona on 0 °C, on sen oltava jonkin talon patteriverkostossa 30 °C, kun toinen talo tarvitsee 40 °C. Ero eri talojen välillä riippuu mm. pattereiden pinta-alasta ja määrästä ja siitä, kuinka hyvin talo on eristetty.

Lämmityskäyrän säätäminen

Valikossa "Lämmityskäyrä" kohdassa "Asetukset / Lämmityspiiri" voit hienosäätää menoveden lämpötilan lämmityskäyrän arvoja suhteessa ulkolämpötilaan ja asettaa arvot lämmityspiiriin käyrän kaltevuudelle ja säädölle.

Katso lisätietoja luvun "Asetukset/Lämmityspiiri" kohdasta "Lämmityskäyrä".

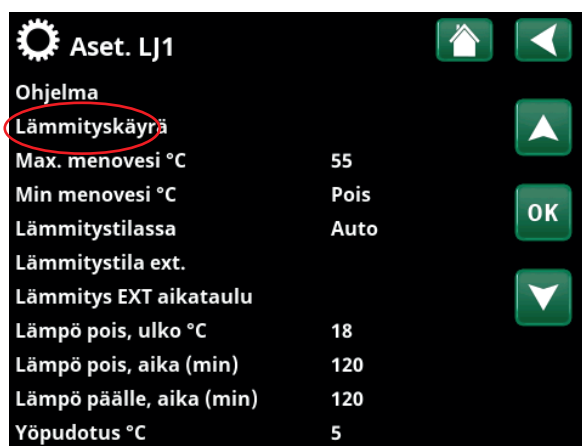
Pyydä asentajalta apua arvojen asettamiseen.

Lämmityskäyrän asettaminen on hyvin tärkeää, vaikka se voi joissakin tapauksissa kestää jopa useita viikkoja. Aluksi on parasta käyttää järjestelmää ilman huoneanturia. Järjestelmä säätyy silloin pelkästään ulkolämpötilan ja talon lämmityskäyrän mukaan.

Säätämisyksikön aikana on tärkeää, että:

- Yöpudotustoiminto ei ole valittuna.
- Kaikki lämmitysverkoston termostaattiventtiilit on avattu kokonaan. (Näin löydetään käyrän alin piste, jossa lämpöpumpun käyttö on mahdollisimman taloudellista.)
- Ulkolämpötila on enintään +5 °C.
- Lämmitysverkosto toimii oikein ja piirit on oikein säädetty.

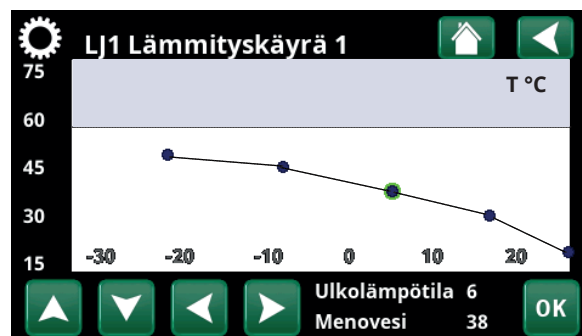
i Lisätietoja lämmityskäyrän asettamisesta on luvun "Asetukset / Lämmityspiiri" kohdassa "Lämmityskäyrä".



Osa valikkoa "Edistyneempi/Asetukset/Lämmityspiiri/Lämmityspiiri 1".



Valikko "Edistyneempi/Asetukset/Lämmityspiiri/Lämmityspiiri 1 / Lämmityskäyrä". Aktiivinen käyrä: #1.



Valikko "Edistyneempi/Asetukset/Lämmityspiiri/Lämmityspiiri 1 / Lämmityskäyrä/Hienosäätö".

Asianmukaiset oletusarvot

Lämmityskäyrää ei useinkaan pysty säätämään tarkasti heti asennushetkellä. Silloin voi olla olevia arvoja käyttää hyvänä lähtökohtana. Lämpöä antavalta pinta-alaltaan pienet patterit vaativat menovedelle korkeamman lämpötilan. Kohdassa "Edistyneempi/Asetukset/Lämmitysjärjestelmä" voit säätää lämmitysjärjestelmän lämmityskäyrä (lämmityskäyrän kaltevuus).

Suositusarvot ovat:

Ainoastaan lattialämmitys:	Kaltevuus 35
Matalan lämmön järjestelmä: (hyvin eristetyt talot)	Kaltevuus 40
Normaalin lämmön järjestelmä: (tehdasasetus)	Kaltevuus 50
Korkean lämmön järjestelmä: (vanhat talot, pienet patterit, puutteelliset eristykset)	Kaltevuus 60

Lämmityskäyrän säätäminen

Jäljempänä kuvattua menetelmää käyttäen voidaan asettaa oikea lämmityskäyrä.

Säätö, jos sisällä on liian kylmä:

- Jos ulkolämpötila on **alle** 0 °C:
Lisää käyrän kaltevuusarvoa parilla asteella.
Odota sitten vuorokauden verran saadaksesi selville, onko lisäsäätö tarpeen.
- Jos ulkolämpötila on **yli** 0 °C:
Lisää käyrän säätöarvoa parilla asteella.
Odota sitten vuorokauden verran saadaksesi selville, onko lisäsäätö tarpeen.

Säätö, jos sisällä on liian lämmin:

- Jos ulkolämpötila on **alle** 0 °C:
Vähennä käyrän kaltevuusarvoa parilla asteella.
Odota sitten vuorokauden verran saadaksesi selville, onko lisäsäätö tarpeen.
- Jos ulkolämpötila on **yli** 0 °C: Vähennä käyrän säätöarvoa parilla asteella. Odota sitten vuorokauden verran saadaksesi selville, onko lisäsäätö tarpeen.



Määritetty lämmityskäyrä on aina etusijalla. Huoneanturilla voidaan vain jossain määrin lisätä tai vähentää lämpötilaa yli säädetyin lämmityskäyrän. Kun huoneanturi ei ole käytössä, pattereiden lämpötila määritetään valitun lämmityskäyrän perusteella.

Esimerkki lämpökäyröistä

Alla olevat kaaviot osoittavat, miten lämmityskäyrä muuttuu, kun käyrän kaltevuutta muutetaan. Käyrän kaltevuus kertoo pattereiden lämmöntarpeesta eri ulkolämpötiloilla.

Käyrän kaltevuus

Käyrän kaltevuudeksi asetettava arvo on menoveden lämpötila, kun ulkolämpötila on $-15\text{ }^{\circ}\text{C}$.

Käyrän säätö

Käyrää voidaan suuntaissiirtää (Säätö) niin monta astetta, että se voidaan mukauttaa eri järjestelmiin/taloihin.

Kaltevuus $50\text{ }^{\circ}\text{C}$
Säätö $+5\text{ }^{\circ}\text{C}$

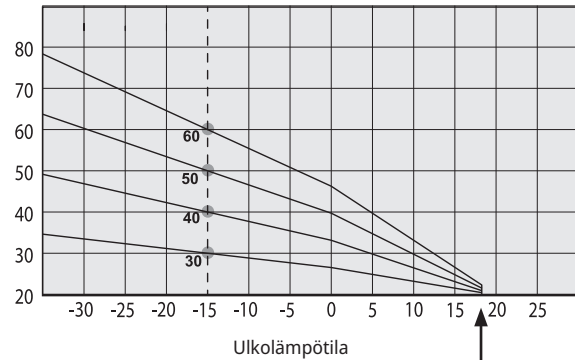
Kaltevuus $50\text{ }^{\circ}\text{C}$
Säätö $0\text{ }^{\circ}\text{C}$

Esimerkki

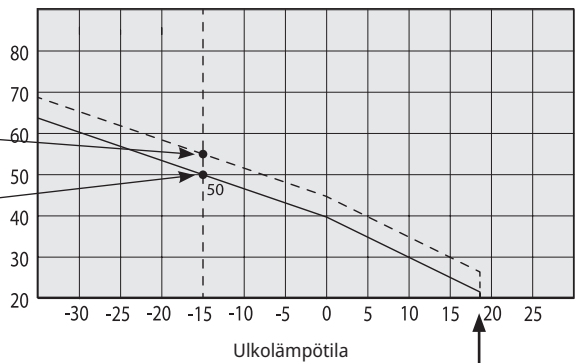
Käyrän kaltevuus $60\text{ }^{\circ}\text{C}$
Käyrän säätö $0\text{ }^{\circ}\text{C}$

Tässä esimerkissä suurimmaksi mahdolliseksi menoveden lämpötilaksi on säädetty $55\text{ }^{\circ}\text{C}$.
Pienin sallittu lähtölämpötila on $27\text{ }^{\circ}\text{C}$ (esimerkiksi kesän kellarilämpötila tai kylpyhuoneen lattiapiirit).

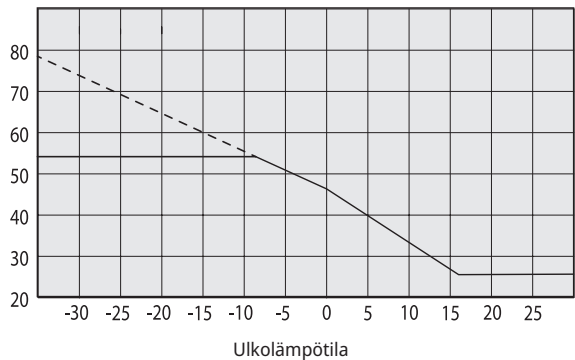
Menoveden lämpötila



Menoveden lämpötila



Menoveden lämpötila



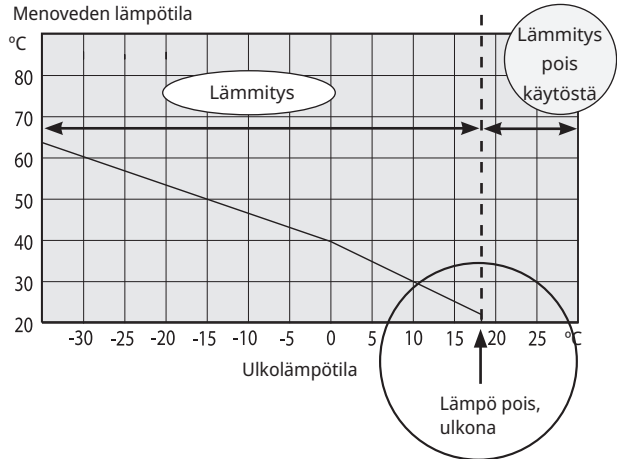
Liian matalaksi säädetty arvo voi johtaa siihen, että haluttua huonelämpötilaa ei saavuteta. Silloin lämmityskäyrä voidaan säätää yllä esitetyllä tavalla tarpeen mukaan

Kesäkausi

Kaikissa kiinteistöissä on omia lämmönlähteitä (valaisimet, liedet, ihmiset jne.), joiden ansiosta lämpö voidaan sulkea toivottua huonelämpötilaa alhaisemmassa ulkolämpötilassa. Mitä paremmin talo on eristetty, sitä aiemmin lämpöpumppu voidaan sulkea.

Esimerkki osoittaa tuotteen perussäädön 18 °C. Tätä arvoa, "**Lämpö pois, ulko**", voidaan muuttaa valikossa "Edistyneempi/Asetukset/Lämmityspiiri". Järjestelmäpumpulla varustetussa järjestelmässä pumppu pysäytetään, kun lämmitys suljetaan. Lämpö käynnistyy automaattisesti, kun lämpöä taas tarvitaan.

Katso lisätietoja lämmitystilän asetuksesta luvusta "Määrittele/Lämmityspiiri".



Osa valikkoa "Edistyneempi/Asetukset/Lämmityspiiri/Lämmityspiiri 1".

4. Tekniset tiedot

Syöttöjännite	230V 1N~
Suurin sulakekoko	10 A
CTC EcoLogicin suurin sallittu kokonaiskuormitus	10 A
Relelähdön suurin sallittu kuormitus	4 A
Vaihtoventtiilin sähkö tiedot	230 V 1N~
Shunttimoottorin sähkö tiedot	230 V 1N~
Huippulämmön lähtö (ulkoinen huippulämmönlähde E1, E4)	230 V 1N~, maks. 4 A
Anturi (suojapienjännite), NTC 22k, °C/ohm	0/66k, 10/41,8k, 15/33,5k, 20/27,1k, 25/22k, 30/18k, 35/14,8k, 40/12,2k, 50/8,4k, 60/6,0k, 70/4,3k, 80/3,1k, 90/2,3k, 100/1,7k
Kuumakaasuanturi, tyyppi NTC 3,3, °C/ohm	20/61,5 k, 30/39,5k, 40/26k, 50/17,5k, 60/12,1k, 70/8,5k, 80/6,1k, 90/4,5k, 100/3,3k, 110/2,5k, 120/1,9k, 130/1,5k, 150/0,9k
Ulkoanturi, tyyppi NTC 150, °C/ohm	-20/1,11k, -10/681, 0/428, 10/276, 20/182, 30/123, 40/85
Aurinkokeräimien* anturi, tyyppi PT1000, °C/ohm	-10/960, 0/1000, 10/1039, 20/1077, 30/1116, 40/1155, 50/1194, 60/1232, 70/1271, 80/1309, 90/1347, 100/1385, 120/1461, 140/1535
Näyttö	4,3 tuuman värikosketusnäyttö
Muisti	säilyttää muistin sähkökatkon sattuessa
Varapariisit	ei tarvita
Kello	reaaliaikaisesti ohjattu
Sähkökotelon mitat (l x k x s)	504 x 276 x 122 mm

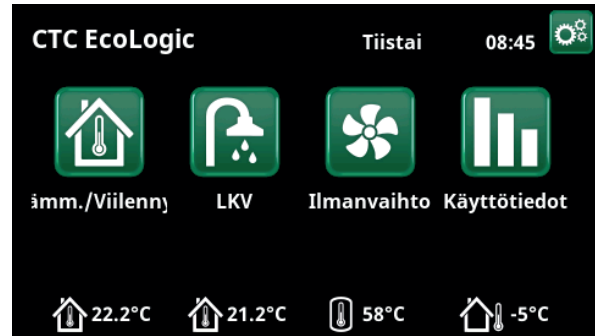
*Koskee vain CTC EcoLogic L -järjestelmää.

5. Tarkempi valikkojen kuvaus

Selkeässä ohjauslaitteessa kaikki asetukset tehdään suoraan näytössä. Kosketusnäytön suuret kuvakkeet toimivat painikkeina.

Näytössä ovat myös käyttö- ja lämpötilatiedot. Valikoissa liikkuminen on helppoa ja sieltä löytyvät vaivattomasti käyttöä koskevat tiedot tai mahdollisuudet asettaa omia arvoja.

Alivalikot, jotka eivät mahdu näyttösiivulle, ovat käytettävissä napsauttamalla näytön alanuolta tai vierittämällä käsin alaspäin. Valkoinen selauslista näyttää, missä olet.



Päävalikko; näytön aloitussivu.

5.1 Aloitussivu

Valikko on järjestelmän aloitussivu. Tässä näkyy nykyisten käyttötietojen yhteenveto. Tästä valikosta pääsee kaikkiin muihin valikoihin. Esimerkiksi seuraavat symbolit voivat näkyä aloitussivulla määritetystä järjestelmästä riippuen:



Lämmitys / Viilennys

Asetukset, joilla voidaan nostaa tai laskea sisälämpötilaa ja laatia aikataulu lämpötilamuutoksia varten. Aktiivisen viilennyksen alivalikot näkyvät, jos ne on määritetty.



Lämmin käyttövesi

Lämpimän käyttöveden tuotantoasetukset.



Ilmanvaihto

Ilmanvaihtoasetukset, jos järjestelmässä on erillinen ilmanvaihtokone.



Käyttötiedot

Näyttää järjestelmän nykyiset käyttötiedot sekä käyttötietohistorian.



Edistyneempi

Asentaja määrittää asetukset ja huoltaa järjestelmän täällä.



Sisälämpötila

Näyttää kunkin lämmityspiirin nykyisen sisälämpötilan, jos huoneanturi on asennettu.



Säiliön lämpötila

Näyttää LKV-tankin nykyisen lämpötilan.



Ulkolämpötila

Näyttää ulkolämpötilan.

5.2 Asennusopas

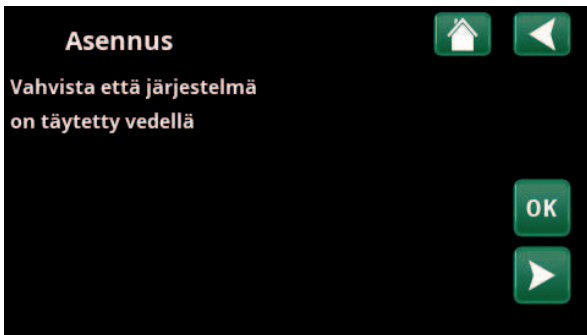
Järjestelmän käynnistämisen ja uudelleenasetuksen aikana (katso luku "Edistyneempi/Huolto") on tehtävä useita järjestelmävalintoja. Seuraavassa kuvataan näyttöön tulevat valintaikkunat. Alla olevissa valikkokuivissa luetellut arvot ovat vain esimerkkiarvoja.



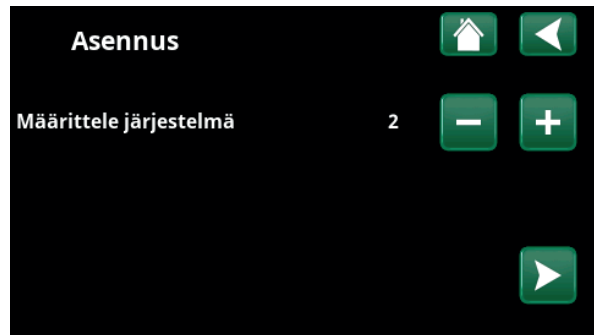
1. Valitse kieli. Vahvasta painamalla "OK".



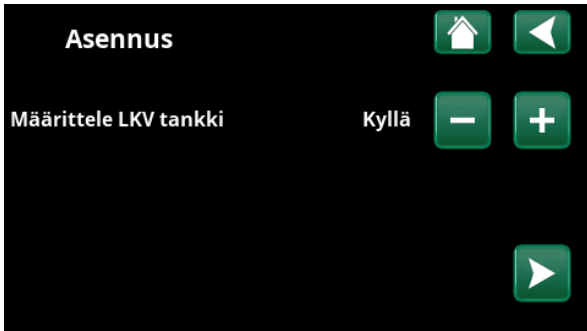
2. Valitse maa, johon laite on asennettu. Vahvasta painamalla "OK".



3. Vahvista, että järjestelmä on täytetty vedellä. Vahvasta painamalla "OK" ja "oikeaa nuolta".



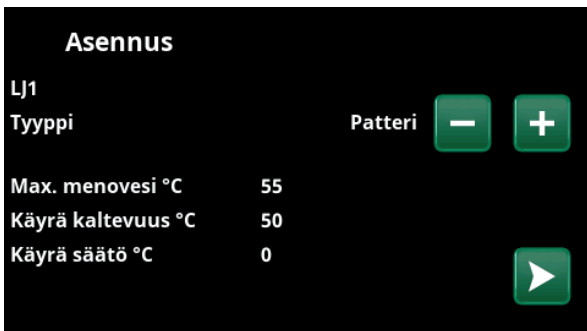
4. Valitse järjestelmätyyppi (+/-) -painikkeilla. Vahvasta painamalla "oikeaa nuolta".



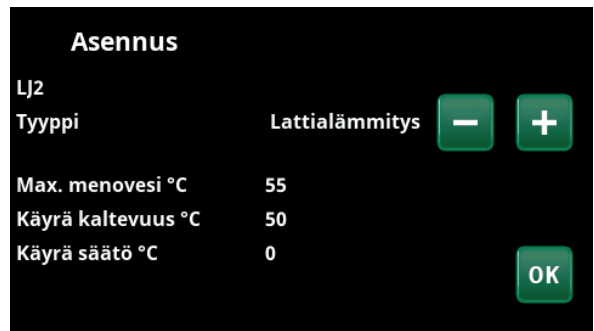
5. Määritä LKV-tankki painikkeilla. Valitse "Kyllä" painamalla (+). Valitse "Ei" painamalla (-). Vahvasta painamalla "oikeaa nuolta".



6. Ilmoita, onko lämpöpumppu 1 sallittu vai lukittu. Valitse "Sallittu" painamalla (+). Valitse "Lukittu" painamalla (-). Vahvasta painamalla "oikeaa nuolta".



7. Määritä, sisältääkö lämmityspiiri 1 lämpöpatterit vai lattialämmityksen. Vaihda "Patterin" ja "Lattialämmityksen" välillä napsauttamalla (+)- ja (-)-painikkeita. Vahvasta painamalla "oikeaa nuolta".



8. Jos lämmityspiiri 2 on määritetty, näyttöön tulee tämän järjestelmän vastaava valikko. Valitse joko "Patteri" tai "Lattialämmitys" lämmityspiirille 2 ja viimeistelet opastettu asennus painamalla "OK".



5.3 Lämmitys/Viilennys

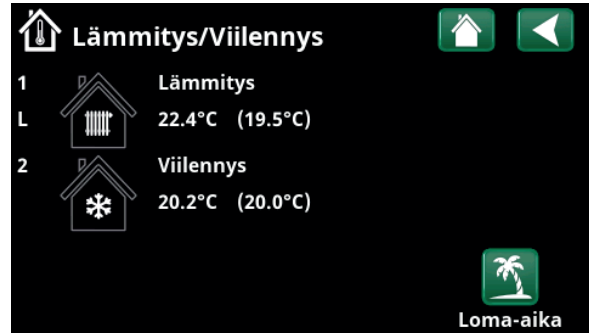
Valikossa "Lämmityspiiri- Lämmitys/Viilennys" voidaan tehdä seuraavat asetukset:

5.3.1 Asetusarvon asettaminen huoneanturilla

Aseta haluttu huonelämpötila (asetusarvo) miinus- ja plus-painikkeilla. Valikon esimerkissä "Lämmityspiiri 1 Lämmitys/Jäähdytys", ohjelmat "Talous" ja "Loma-aika" (S) ovat aktiivisia lämmityspiirille 1.

Valikossa "Lämmityspiiri2 Lämmitys/Jäähdytys" tila "Viilennys" on aktiivinen.

Loma-aika ja Yöpudotus alentavat huoneen lämpötilaa vain, kun lämmitys on aktiivinen.



Napsauta lämmityspiiriä 1 tai 2 siirtyäksesi vastaavaan lämmityspiirin valikkoon. Tässä valikossa lämmityspiirille voidaan aktivoida "Loma-aika".



Valikossa ohjelmat "Talous" ja "Loma-aika" (L) ovat aktiivisia lämmityspiirille 1. Tässä esimerkissä sekä ohjelma "Talous" että "Loma-aika" on asetettu alentamaan asetuservoa (23,5 °C) 2 °C:llä, mikä tarkoittaa, että todellinen asetuservo = 23,5 - 2 °C = 19,5 °C.



Valikossa "Viilennys" (asetuservo: 20.0 °C) on aktiivinen lämmityspiirille 2. "Loma-aika" (L) ei alenna asetuservoa, kun viilennys on käytössä.



5.3.2 Ohjelma

Paina "Ohjelma"-painiketta ja käynnistettävää lämmitysohjelmaa (Talous, Normaali, Mukavuus tai Sovitettu). Ohjelmat on myös mahdollista ajastaa. Katso kohdasta "Edistyneempi/Määrittele/Lämmityspiiri/Ohjelma" lisätietoja lämpötilan nostojen/pudotusten ja ohjelmien jälkikäyntiaikojen asettamisesta.



5.3.3 Lämmitys-/Viilennyskäyrä

Napauta lämmitys-/viilennyskäyrän symbolia valikossa "Lämmityspiiri 1 Lämmitys/Jäähdytys". Lämmityspiirin lämmitys-/viilennyskäyrän kaavio näytetään.

Lämmitys-/viilennyskäyrän asettaminen kuvataan luvussa "Edistyneempi/Asennus/Lämmityspiiri".

Lisätietoja lämmityskäyrän säätämisestä on myös luvussa "Talon lämmityskäyrä".



5.3.4 Lämmitystila

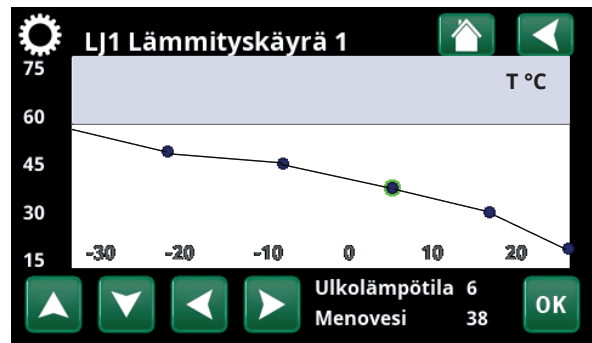
Paina "Tila"-painiketta ja valitse sitten "Lämmitys"-tilaksi "Auto", "Päälle" tai "Pois".

Lämmitys voidaan valita myös valikosta "Edistyneempi/Asetukset/Lämmityspiiri/Lämmitystila".

Katso lisätietoja luvusta "Edistyneempi/Asetukset/Lämmityspiiri".



Valikko "Lämmityspiiri 1 Lämmitys/Viilennys/Lämmityspiiri 1 Ohjelma", jossa ohjelma "Talous" on aktivoitu.



Valikko "Lämmitys/Viilennys/Lämmityspiiri 1 Lämmitys/Jäähdytys".



Valikko "Lämmityspiiri 1 Lämmitys/Viilennys - Lämmityspiiri 1 Lämmitystila", jossa "Auto" on aktivoitu.

5.3.5 Huonelämpötilan säätö ilman huoneanturia

Voit valita "Huoneanturi - Ei" valikossa "Edistyneempi/Määrittele/Lämmityspiiri". Tätä käytetään, jos huoneanturia on vaikea sijoittaa, jos lattialämmityspiirin ohjauksella on oma huoneanturi tai jos käytetään lämmityskamiinaa tai avotakkaa. Huoneanturin hälytysdiodi toimii normaalisti.

Kun lämmityskamiinaa tai avotakkaa, palaminen voi aiheuttaa sen, että huoneanturi laskee lämmityspiirin lämpötilaa ja talon muissa osissa olevissa huoneissa voi tulla kylmä. Huoneanturin voi silloin ottaa väliaikaisesti pois päältä, ja lämpöpumppu antaa lämpöä lämmityspiirin asetetun lämmityskäyrän mukaisesti. Pattereiden termostaattiventtiilit vähentävät virtausta siinä osassa taloa, jossa takka tai kamiina on käytössä.

Jos huoneantureita ei ole asennettu, lämmitys on asetettava luvun "Talon lämpöasetukset" mukaisesti.

5.3.6 Vika ulko-/huoneanturissa

Jos ulkoanturiin tulee vika, tuote antaa -5 °C:n ulkolämpötilan mukaisen hälytyksen, jotta talo ei menisi pakkaselle.

Jos huoneanturiin tulee vika, laite antaa hälytyksen ja siirtyy automaattisesti toimimaan määritetyn käyrän mukaan.



Valikko "Edistyneellinen/Määrittele/Lämmityspiiri/Lämmityspiiri 1".



Valikko "Edistyneellinen/Määrittele/Lämmityspiiri/Lämmityspiiri 1". Lämmityspiirissä ei ole huoneantureita. Asetuspiste (menoveden lämpötila 45 °C) näkyy suluissa, nykyinen menoveden lämpötila 42 °C näkyy asetuspisteen vasemmalla puolella.



5.3.7 Lämpötilan yöpudotus

Yöpudotus tarkoittaa, että sisälämpötilaa lasketaan etäohjauksen kautta tai tietyksi ajanjaksoiksi.

Valikossa "Yöpudotus lämmitys" asetetaan ne viikonpäivien ajanjaksot, jolloin lämpötilan yöpudotus tapahtuu.

"Lämmitys/Viilennys" -valikon "Yöpudotus"-kuvake näkyy vain, jos lämmityspiirille on määritetty "Aikataulu" valikossa "Edistyneempi/Määrittele/Kauko-ohjaus".

Luvussa "Aikataulu" kerrotaan, miten ohjelmat määritetään.

Arvo, jolla lämpötilaa lasketaan jakson aikana, asetetaan jossakin seuraavista valikoista.

Jos huoneanturi on asennettu:

"Edistyneempi/Asetukset/Lämmityspiiri/Huonelämmön yöpudotus °C".

Jos huoneanturia ei ole asennettu:

"Edistyneempi/Asetukset/Lämmityspiiri/Menoveden yöpudotus °C".

Aikataulu	Päälle	Pois
1 E M T W T F S S	22:30 Päälle	-2
2 E M T W T F S S	07:00 Pois	
3 D M T W T F S S	-	
4 D M T W T F S S	-	
5 D M T W T F S S	-	
6 D M T W T F S S	-	
7 D M T W T F S S	-	

Aikataulussa on asetettu, että "Yöpudotus" on aktiivinen arkipäivisin klo 22:30 ja 7:00 välillä, paitsi perjantain ja lauantain sekä lauantain ja sunnuntain välisenä yönä (jolloin yöpudotusta ei tapahdu).

Kauko-ohjaus	Sisäänmeno	Aikataulu
Ethernet	Pois	
Ext. ohjaus poistettu	Ei	
LJ1 Yöpudotus	Pois	1
LJ1 Lämmitystila ext.	K24	Pois
LJ1 Ohjelma ekonomi	Pois	Pois
LJ1 Ohjelma normaali	Pois	Pois
LJ1 Ohjelma mukavuus	Pois	Pois

Valikko "Edistyneempi/Määrittele/Kauko-ohjaus".

Toiminto "Yöpudotus läm.piiri 1" määritetään Aikataulun nro 1.



5.3.8 Loma-aika

Tässä määritetään niiden päivien määrä, joina lämpötila lasketaan pysyvästi määritettyyn lämpötilaan. Esimerkiksi lomalle lähdeettäessä.

Arvo, jolla lämpötilaa lasketaan jakson aikana, asetetaan jossakin seuraavista valikoista.

Jos huoneanturi on asennettu:

"Edistyneempi/Asetukset/Lämmityspiiri/Huonelämmön loma-ajan pudotus".

Jos huoneanturia ei ole asennettu:

"Edistyneempi/Asetukset/Lämmityspiiri/Menoveden loma-ajan pudotus °C".

Lomapudotus aktivoituu asetuksen tekemisestä alkaen (painettaessa (+)-merkkiä).

Enintään 300 päivää voidaan asettaa.

Lomajakso	3 päivää
	- +

Kun lomatoiminto tulee käyttöön, lämpimän käyttöveden tuotanto pysähtyy. Myös toiminto "Tilapäinen lisä LKV" pysäytetään.

Kun sekä "Yöpudotus" että "Lomapudotus" ovat käytössä, "Lomapudotus" on etusijalla.



5.4 LKV

Valikossa määritetään haluttu LKV-asetus sekä "Lisä LKV".

Lisä LKV

Tässä valitaan, halutaanko "Lisä LKV" -toiminto aktivoida. Kun toiminto otetaan käyttöön (määrittämällä tuntien määrä plusmerkillä valikossa "LKV"), lämpöpumppu alkaa välittömästi tuottaa ylimääräistä lämmintä käyttövettä. Lämpimän käyttöveden tuotantoa on myös mahdollista kauko-ohjata tai ajoittaa se tietyiksi ajoiksi.

LKV-ohjelma

Tässä tehdään lämpöpumpun normaalikäyttöä koskevat asetukset. Tilavaihtoehtoja on kolme:



Talous

Pieni lämpimän käyttöveden tarve.
(Tehdasasetus pysäytyslämpötila LKV-tankki: 50 °C).



Normaali

Normaali lämpimän käyttöveden tarve.
(Tehdasasetus pysäytyslämpötila LKV-tankki: 55 °C).



Mukavuus

Suuri lämpimän käyttöveden tarve.
(Tehdasasetus pysäytyslämpötila LKV-tankki: 58 °C).

5.4.1 Lisä LKV

Tässä valikossa ajoitetaan viikonpäivien ajanjaksot, joihin halutaan ylimääräistä lämmintä käyttövettä. Aikataulu käytetään viikosta toiseen.

Lisälämminveden pysäytyslämpötila on 60 °C (tehdasasetus).

Luvussa "Aikataulu" kerrotaan, miten ohjelmat määritetään.

Napsauta otsikkoa "Viikoittain LKV" nähdäksesi graafisen yleiskuvan viikonpäivistä, jolloin aikataulu aktiivinen.



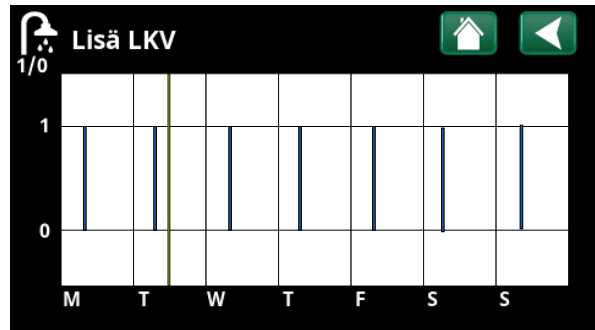
"Lisä LKV" -toiminto on asetettu aktiiviseksi 3,5 tunnin ajaksi.

HUOM! Määritä ajaksi aika, joka on noin tuntia aikaisemmin, ennen kuin tarvitset lämmintä käyttövettä, sillä sen lämpeneminen kestää jonkun aikaa.

Vihje: Aseta "Talous"-tila alusta alkaen. Jos lämmintä käyttövettä ei ole tarpeeksi, kokeile "Normaali"-tilaa jne.



"Lisä LKV"-toiminto on asetettu aktiiviseksi arkipäivisin klo 6.30 ja 7.30. Napsauta LKV-kuvaketta alla olevan esikatselun näyttämiseksi.



Vieritä asetuksen ja esikatselun välillä Takaisin-painikkeella. Sininen pylväs näytetään, kun "Lisä LKV" on aktiivinen. Keltainen viiva tarkoittaa nykyistä aikaa. X-akseli näyttää päivät maanantaista sunnuntaihin.



5.5 Ilmanvaihto

Jos järjestelmässä on erillinen ilmanvaihtokone (määritelty valikossa "Edistyneempi / Määrittele / Ilmanvaihto"), voidaan valikosta "Ilmanvaihto" valita yksi ilmanvaihtotiloista, jota edustaa neljä puhallintuuletinta, tai aikatauluttaa määritetyt ilmanvaihtotilat.

Poistoilmapuhaltimen nopeusasetus (10 % - 100 %) neljälle ilmanvaihtotilalle ("Rajoitettu", "Normaali", "Pakotettu" ja "Mukautettu") voidaan tehdä valikossa "Edistyneempi / Asetukset / Ilmanvaihto".

Ohjelmointi voidaan tehdä kaikille ilmanvaihtotiloille. Katso aikataulujen asettaminen luvusta "Aikataulu".

Katso lisätietoja CTC EcoVent -ilmastointituotteen Asennus- ja käyttöohjeista.



Valikko "Ilmanvaihto"

5.6 Aikataulu

Aikataulussa asetetaan viikonpäivät, jolloin toiminto on käytössä ja pois käytöstä.

Järjestelmä ei salli joidenkin toimintojen, kuten "Yöpudotus" ja "Lisä LKV", olevan aktiivisia samaan aikaan samassa aikataulussa, mutta useimmat toiminnot voivat käyttää samaa aikataulua.

Jos useat toiminnot käyttävät samaa aikataulua, yhden toiminnon aikataulun muutokset aiheuttavat samat muutokset myös muihin toimintoihin, jotka käyttävät samaa aikataulua.

Aikataulun otsikon oikealla puolella näkyy "X", jos sama aikataulu on jaettu myös toisen kauko-ohjaustoiminnon kanssa.

Napsauttamalla aikataulun otsikkoriviä näet graafisen yleiskuvan siitä, milloin aikataulu on aktiivinen viikonpäivinä.

5.6.1 Aikataulun määrittäminen

Tässä esimerkissä määritetään lämmityspiirin 1 (LJ1) yöpudotuksen lämpötila.

Aikataulu on ensin määritettävä valikossa "Edistyneempi/Määrittele/Kauko-ohjaus".

Aseta aikataulu (1-20) sarakkeen "Aikataulu" rivillä "Yöpudotus läm.piiri 1" nuolinäppäimillä tai napsauta kohtaa, jossa kohdistin on esimerkissä.

5.6.2 Aikataulun asetukset

Aikataulut voidaan asettaa valikoiden useimmille etäohjaustoiminnoille kohdassa "Edistyneempi / Asetukset".

Siksi aikaohjelmiin "Yöpudotus", "Lisä LKV" ja "Ilmanvaihto" pääsee vain aloitussivun kautta.

Aikataulussa on 30 riviä, ja jokaisella rivillä voidaan tehdä asetuksia. Yhdellä rivillä voidaan asettaa esimerkiksi päivä ja kellonaika toiminnon aloittamiseksi, ja sen alla olevalla rivillä ajankohta, jolla toiminto poistetaan käytöstä.

Esimerkissä lämmityspiirin 1 "Yöpudotus" on asetettu olemaan "Päälle" viikonpäivinä klo 22.30-7.00 paitsi viikonloppuisin (lauantain ja sunnuntain vastaisena yönä).

Toinen rivi on merkitty vihreällä, mikä tarkoittaa, että kyseinen rivi on sillä hetkellä aktiivinen.

Aikataulu **Aktiivinen**
(Aktiivinen/Passiivinen/Hae tehdas)

Aktivoi aikataulu asettamalla sen arvoksi "Aktiivinen".
Tehdasasetukset on myös mahdollista palauttaa.



Valikko "Edistyneempi / Määrittele / Kauko-ohjaus".
Toiminto "LJ1 Yöpudotus" määritetään aikataulun nro 1.



Napsauta kuvaketta "Yöpudotus" lämmityspiirin valikossa "Lämmitys/Viilennys" aikataulun asettamiseksi.



Aikataulussa on asetettu, että "Yöpudotus" on aktiivinen arkipäivisin klo 22:30 ja 7:00 välillä, paitsi perjantain ja lauantain sekä lauantain ja sunnuntain välisenä yönä (jolloin yöpudotusta ei tapahdu).

5.6.3 Aikataulun muokkaaminen

Askella alas ensimmäiselle riville ja siirry muokkaustilaan painamalla "OK".

Aika

Muuta aikaa (tunnit ja minuutit) nuolinäppäimillä.

Päivä päivältä

Lihavoi aktiiviset päivät nuolinäppäimillä (ylänuoli/ alanuoli).

Toimenpide

Pois (Päälle/Pois)

Tässä määritetään yleensä, aiheuttaako rivi toiminnon kytkemisen päälle vai pois ("Päälle" / "Pois").

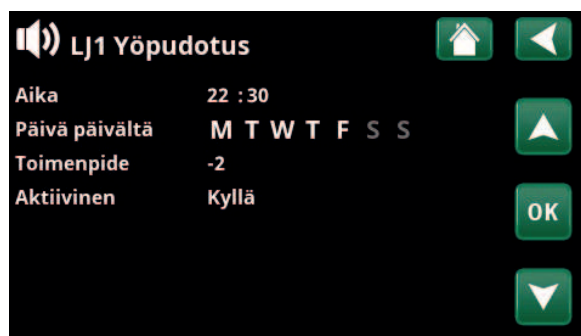
Sitä vastoin toiminnoille "Yöpudotus" ja "SmartGrid Aikataulu" on voimassa seuraavaa:

- "Yöpudotuksen" aikataululle annetaan tässä sen sijaan lämpötilan lasku °C, jonka on oltava voimassa ajanjakson aikana. Kun lämpötila määritetään (asetusalue -1 - -30 °C), rivin tilaksi vaihtuu automaattisesti "Päälle".
- "SmartGrid Aikataulu" määritettäessä annetaan SmartGrid-toiminto (SG Estetty, SG Halpasähkö ja SG Ylikapasit.) riville "Toimenpide". Rivin tilaksi tulee tällöin automaattisesti "Päälle".

Aktiivinen

Kyllä (Kyllä/Ei)

"Kyllä" tarkoittaa, että rivi aktivoidaan.



Yöpudotuksen asetus (-2 °C), arki-iltaisain.

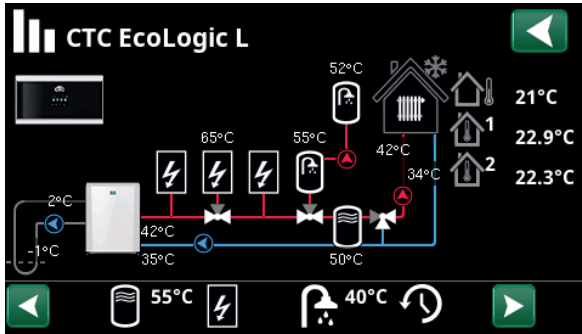


SmartGrid-toiminto "SG Halpasähkö" on ajoitettu arkipäiviksi klo 22.30-06.00. Siirry valikkoon valitsemalla "SmartGrid Aikataulu" valikosta "Edistyneempi / Asetukset".

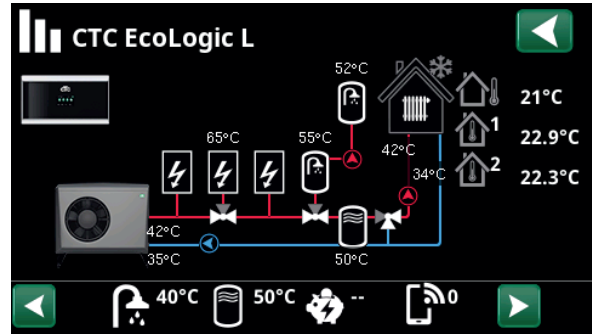


5.7 Käyttötiedot

Valikkokuivissa luetellut käyttöarvot ovat vain esimerkkiaivoja.



Päävalikkosivu "Käyttötiedot" neste-/vesilämpöpumppu CTC EcoPart kytkettynä. Kun pumput ovat käynnissä, myös kuvan pumppusymbolit kiertävät.



Päävalikkosivu "Käyttötiedot" ilma-/vesilämpöpumppu CTC EcoAir kytkettynä. Kun pumput ovat käynnissä, myös kuvan pumppusymbolit kiertävät.



Ulkolämpötila

Mitattu lämpötila ulkoanturi.



Sisälämpötila

Näyttää huonelämpötilan määritetyille lämmityspiireille (huoneanturi 1 ja 2).



Liuoslämpötila

Lioksen senhetkinen lämpötila (2 °C) lämpöpumpun kerääjästä sekä lioksen paluulämpötila (-1 °C) takaisin keruuletkuun.



Lämmityspiiri

Vasemmalla näytetään nykyinen menoveden lämpötila (42 °C) taloon. Alla näytetään nykyinen paluulämpötila (34 °C).



Lämpöpumppu, ilma/vesi

Ilma-/vesilämpöpumppu on kytketty ja määritelty järjestelmään. Oikealla on lämpöpumpun tulo- ja lähtölämpötilat.



Lämpöpumppu, neste/vesi

Neste-/vesilämpöpumppu on kytketty ja määritelty järjestelmään. Oikealla on lämpöpumpun tulo- ja lähtölämpötilat.

Valikkosivun alareunan kuvakepalkissa näkyy määritettyjen lisätoimintojen tai alijärjestelmien kuvakkeet.

Selaa nuolilla tai pyyhkäise palkkia, jos kaikki kuvakkeet mahdu sivulle.



Ilmanvaihto



Allas



Aurinkokeräimet



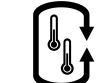
Sähkön hinnat



Lämmin käyttövesi



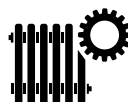
Historia



Ulkoinen puskurisäiliö



Ulkoinen kattila



Hammasrataskuvake on pikavalinta kyseisen osan "Asetuksiin".





5.7.1 Käyttötiedot Ohjainyksikkö

Valikko näyttää yleiset käyttötiedot.

Tila LKV

Näyttää järjestelmän erilaiset käyttöolosuhteet, katso alla oleva taulukko. HUOMAA! Useamman lämpöpumpun järjestelmässä kullakin lämpöpumpulla voi olla eri tila. Katso nykyinen tila kohdasta "Lämpöpumpun tila".

Tankiin viilennys °C* 0 (0)

Näyttää nykyisen lämpötilan (ja asetusarvon) viilennystankin.

Virta L1/L2/L3 A 0.0 / 0.0 / 0.0

Näyttää virran vaiheissa L1-L3, jos virrantunnistimet on asennettu. Jos niitä ei ole määritetty, näytetään vain sen vaiheen arvo, jolla on suurin arvo.

Asteminuutti -61

Näyttää senhetkisen lämpövajauksen asteminuuteissa.

Näytetään "Järjestelmälle" 1-3.

Huippu viive 180

Valikossa näytetään, kuinka monen puskurisäiliön alilämpöminuutin kuluttua huippulämpö E1 käynnistyy.

Koskee "Järjestelmää" 4-6.

Ajastin, Tankiin viilennys* 0

Näyttää aktiivisen viiveen (minuuttia), ennen kuin viilennystä voidaan tuottaa lämmöntuotannossa.

Asteminuutti-viilennys** 0

Näyttää lämmitysjärjestelmän nykyisen jäähdysvajeen (asteminuutteina mitattuna).

Koskee "Järjestelmää" 4-5.



Valikko Käyttötiedot / Ohjainyksikkö.

* Valikkopalkki näytetään, jos aktiivinen viilennys on määritetty ja valitaan "Ei" valikkopalkista "Yhteinen lämmitys/viilennys tankii" valikossa "Edistyneempi/Määrittele/Viilennys".

** Valikkopalkki näytetään, jos aktiivinen viilennys on määritetty ja valitaan "Ei puskuria" valikkopalkista "Yhteinen lämmitys/viilennyspuskuri" valikossa "Edistyneempi/Määrittele/Viilennys".

Ohjausyksikön tila	
LKV	Lämpimän veden (LKV) tuotanto käynnissä.
LJ	Lämpöä tuotetaan lämmityspiiriin (LJ).
Viilennys	Viilennystä tuotetaan lämmityspiiriin.
Puu	Näytetään vain "Järjestelmälle" 1. Näytetään, jos puukattila tuottaa lämpöä. Puukäyttötila aktivoituu, kun savukaasulämpötila ylittää asetetun arvon ja lämpötila on sama tai korkeampi kuin asetusarvo. Kun puukäyttötila on käytössä, lämpöpumppua tai huippulämpöä ei käytetä lämmitykseen. Puukäyttötila aktivoidaan myös, kun menovesianturi (B1) on 10 °C yli asetusarvon.
Lämmitys-Mixing	Lämpöä tuotetaan lämmityspiiriin (LJ). Shunttiventtiili Y1 toimii menovesianturin asetusarvon mukaan. Jos kattilan lämpötila on yli 10 °C enemmän kuin menoveden asetusarvo, suuntiventtiili Y1 alkaa säätää tätä lämpötilaa pienemmäksi.
LKV+LJ	Lämpimän käyttöveden (LKV) ja lämmön tuotanto käynnissä lämmityspiiriin (LJ).
Pois	Ei lämmitystä.



5.7.2 Käyttötiedot Lämmityspiiri*

Klikkaa lämmityspiiriä nähdäksesi tarkemmat käyttötiedot uudessa valikkoikkunassa.

Tila **Sovitettu**

Näyttää, mikä LKV-ohjelma on aktiivinen.

Tila **Lämmitys**

Näyttää lämmityspiirin toimintatilan, katso alla oleva taulukko.

Menovesi °C **42 (48)**

Näyttää lämpötilan nykyiseen lämmityspiiriin ja suluissa asetusarvon.

Paluuvesi °C **34**

Näyttää lämmityspiiristä lämpöpumppuun palaavan veden lämpötilan.

Huonelämpötila °C **21 (22) (25)**

Näyttää lämmityspiirin huonelämpötilan, jos huoneanturi on asennettu. Suluissa näytetään asetusarvo tiloissa "Lämmitys" ja "Viilennys".

Järj.pumppu **Pois**

Näyttää järjestelmäpumpun toimintatilan ("Päälle" tai "Pois").

Shunttivent. **Avaa <50%**

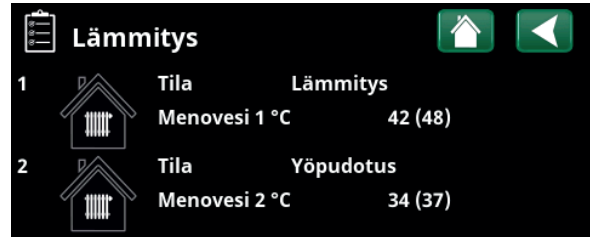
Näyttää, "avaako" vai "sulkeeko" shunttiventtiili lämmitys- tai jäähdytysvirtauksen lämmitysjärjestelmään ja kun shunttiventtiili on asennossa "<50%" tai ">=50%".

Tarkoitettu shunttiventtiili riippuu siitä, onko määritetty lämmön vai viilennyksen tuotanto.

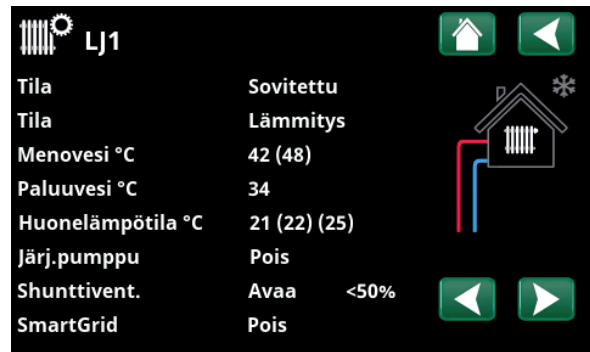
Valikkorivi näytetään "Järjestelmälle" 6, tai jos huippulämpö on liitetty shunttiventtiilillä Y1.

SmartGrid

Tässä näytetään SmartGrid-toimintojen tila valitun lämmityspiirin.



Valikko "Lämmityspiirin käyttötiedot". Valikossa näkyy määritettyjen lämmityspiirien nykyinen lämpötila ja tila.



Valikossa näytetään valitun lämmityspiirin yksityiskohtaiset toimintatiedot. Selaa määritettyjä lämmityspiirejä napsauttamalla nuolia tai pyyhkäisemällä valikossa.

**Järjestelmään liitettävien mahdollisten lämmityspiirien tai lämpöpumppujen määrä vaihtelee ohjausjärjestelmän mukaan.*

Lämmityspiirin tila	
Lämpö	Lämpöä tuotetaan lämmityspiiriin.
Viilennys	Viilennystä tuotetaan lämmityspiiriin.
Loma-aika	Huonelämpötilan "Lomapudotus" on käytössä. Lisätietoja on luvussa "Lämmitys / Viilennys".
Yöpudotus	Huonelämpötilan "Yöpudotus" on käytössä. Lisätietoja on luvussa "Lämmitys / Viilennys".
Pois	Lämmitystä/viilennystä tuotetaan.

5.7.3 Tila LP*

Tämä valikko näytetään, kun useita lämpöpumppuja on määritetty.

Tila LP

Päälle, LKV

Lämpöpumppujen (EcoAir, EcoAirM, EcoPart, EcoPartM, EcoPart i600M tai CombiAir) tila voi olla seuraavan taulukon mukainen.

LP sisään/ulos °C

35.2 / 42.5

Näyttää lämpöpumpun tulo-/lähtölämpötilat.

Liuos sis/ulos °C

4.2 / 1.2

Näytetään neste/vesilämpöpumpuille.

Näyttää liuoksen tulo-/lähtölämpötilat.



Neste/vesi-lämpöpumput

EcoPart = CTC EcoPart 400

EcoPartM = CTC EcoPart 600M



Ilma/vesi-lämpöpumput

EcoAir = CTC EcoAir 400

EcoAirM= CTC EcoAir 500M/600M



CombiAir = CTC CombiAir 6-16M



Valikossa näkyy määritettyjen lämpöpumppujen tila ja käyttölämpötilat.

**Järjestelmään liitettävien mahdollisten lämmityspiirien tai lämpöpumppujen määrä vaihtelee ohjausjärjestelmän mukaan.*

Tila LP	
Lukittu valikossa	Lämpöpumpun kompressorin on "Lukittu" valikossa "Edistyneempi / Asetukset / Lämpöpumppu / Lämpöpumppu 1*".
Kommunikaatiovika LP	Ohjausjärjestelmä ei voi kommunikoida lämpöpumpun kanssa.
Päällä,LKV	Lämpöpumppu lämmittelee LKV-tankkia.
Pois, käynnistysviive	Lämpöpumpun kompressorin on kytketty pois, ja se ei voi käynnistyä käynnistysviiveen takia.
Pois, käynnistysvalmius	Lämpöpumpun kompressorin on kytketty pois, mutta se on käynnistysvalmiudessa.
Virtaus päällä	Näytetään, jos virtaus lataussilmukassa.
Päällä, viilennys	Lämpöpumppu tuottaa viilennystä lämmityspiiriin.
Päällä, lämpö	Huippulämpö tuottaa lämpöä lämmityspiiriin.
Sulatus	Lämpöpumppu sulattaa. Näytetään ilma/vesi-lämpöpumpuille.
Lukittu	Lämpöpumppu on pysäytetty, koska jokin lämpötiloista tai paineista on ylittänyt maksimiarvonsa.
Pois, hälytys	Kompressorin on kytketty pois ja hälyttää.
Seis, tariffi	Kompressorin on lukittu, koska etäohjaustoiminto on aktiivinen.



5.7.4 Käyttötiedot kompressori LP

Tila Päällä, lämpö

Näyttää lämpöpumpun tilan. Katso tilojen läpikäynti valikosta "Tila LP".

Malli* EP412

Näyttää lämpöpumpun mallin.

Tiedot komp. 65RPS R

Näyttää kompressorin kierrosnopeuden. "R" tarkoittaa "Alennettu tila" (esimerkiksi "Hiljainen tila").

Latauspumppu Päälle 78%

Näyttää latauspumpun toimintatilan ("Päälle" tai "Pois") sekä virtauksen prosentteina (0-100).

Liuospumppu Päälle 50%

Näyttää liuospumpun toimintatilan ("Päälle" tai "Pois") sekä nopeuden prosentteina.

Valikkorivi näytetään neste/vesilämpöpumpuille.

Liuos sisään/ulos °C 4.0 / 1.0

Näyttää liuospumpun tulo- ja lähtölämpötilan.

Valikkorivi näytetään neste/vesilämpöpumpuille.

Puhallin Päälle 80%

Näyttää puhaltimen toimintatilan ("Päälle" tai "Pois") sekä puhallinnopeuden prosentteina.

Valikkorivi näytetään ilma/vesilämpöpumpuille.

LP sisään/ulos °C 35.0 / 42.0

Näyttää lämpöpumpun tulo- ja lähtölämpötilan.

Ulkona °C 3.5

Näyttää ulkolämpötilan.

Valikkorivi näytetään ilma/vesilämpöpumpuille.

Virta A 9.8

Valikkorivi näytetään lämpöpumpumallin mukaan.

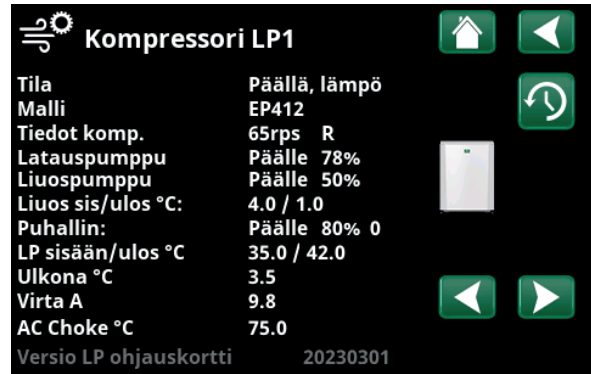
AC-choke °C 75.0

Näyttää lämpöpumpun AC-kuristuksen lämpötilan.

Valikkorivi näytetään neste/vesilämpöpumpulle EcoPart 600M.

Versio LP ohjauskortti 20230301

Tässä näytetään lämpöpumpun ohjelmistoversio.



Valikossa näytetään valitun lämpöpumpun yksityiskohtaiset käyttötiedot. Jos järjestelmässä on useita lämpöpumppuja, siirtä tähän valikkoon napsauttamalla haluttua lämpöpumppua valikossa "Tila LP".



5.7.5 Käyttöhistoria

Tässä valikossa näytetään kumulatiiviset käyttöarvot.

Esitetyt historialliset käyttötiedot vaihtelevat kielivalinnan mukaan.

Kok. käyntiaika h **3500**

Näyttää kokonaisuudessaan ajan, jonka laitteisto on ollut jännitteellinen.

Korkein menovesi °C **51**

Näyttää korkeimman lämpötilan, joka on toimitettu lämmityspiiriin.

Energia sähk. kok. (kWh) **250**

Näyttää, kuinka paljon huippulämpöä on käytetty.

Käynti /24 h:m **07:26**

Näyttää kokonaiskäyttöajan viimeisten 24 tunnin aikana.

Käyttöhistoria	
Kok. käyntiaika h	3500
Max. menovesi °C	51
Energia sähk. kok. (kWh)	250
Käynti /24 h:m	07:26

Valikko "Käyttötiedot/Käyttöhistoria".



5.7.6 Käyttötiedot Huippulämpö (E1-E3)

Valikko näytetään huippulämpölähteille (E1-E3), jotka on määritetty valikossa "Edistyneempi/Määrittele/Järjestelmä".

Kun huippulämpö on aktiivinen, kuvakkeen salama palaa punaisena.

Valitse huippulämpö (E1-E3) tarkkoja käyttötietoja varten.

Järjestelmän tila LKV

Näyttää järjestelmän eri toimintatilat. Katso alla oleva taulukko.

Huippulämpö (E1) Päälle

Näyttää huippulämmön toimintatilan ("Päällä" tai "Pois").

Kattila °C 79 / 24

Näyttää kattilan lämpötilan ja shunttiventtiilin jälkeisen lämpötilan.

Koskee "Järjestelmää" 1.

Tilassa "LKV" näytetään asetusarvo suluissa, esim. "24 (55)", seuraavissa tapauksissa:

- LKV-käyttötila on asetettu ("Normaali", "Säästö" tai "Mukavuus").
- Valikossa "Edistyneempi / Määrittele / Järjestelmä" lämpöpumpun/pumppujen on oltava valittuina rivillä "Lämpöpumput LKV".
- Lämpöpumpun valikossa "Edistyneempi / Määrittele / Lämpöpumppu" on oltava "Päällä".

Savukaasu °C 150

Näyttää savukaasuvirran lämpötilan, jos puukäyttö on aktiivinen.

Koskee "Järjestelmää" 1.

Shunttivent. Ava

Näyttää, meneekö huippulämmön shunttiventtiili "auki" vai "kiinni".

Shunttivent. 50% Pois

"Päälle" tarkoittaa, että 4-tieshunttiventtiili on auki vähintään 50 %.

Koskee "Järjestelmää" 6.

Asteminuutti -80

Näyttää huippulämpölähteen nykyisen asteminuuttilaskennan.

Koskee "Järjestelmää" 1-3.



Napsauta huippulämpölähdettä (E1-E3) nähdäksesi yksityiskohtaiset "Käyttötiedot".



Valikko "Käyttötiedot E1". Esimerkissä näytetään myös huippulämmön E2 ja E3 valikkorivit.

Ohjauksyksikön tila	
LKV	LKV-järjestelmä latautuu.
LJ	Lämmityspiiri latautuu.
Puu	Puukäyttö on aktiivinen. Näytetään vain "Järjestelmälle" 1.
Lämmitys-Mixing	Katso luku "Käyttötiedot / Ohjauksjärjestelmä". Koskee "Järjestelmää" 1.
LKV+LJ	Lämpimän veden (LKV) tuotanto käynnissä ja lämmön tuotanto lämmityspiiriin käynnissä.
Pois	Ei lämmitystä.



5.7.7 Käyttötiedot LKV

Tila	Mukavuus
Näyttää, mikä LKV-ohjelma on aktiivinen.	
LKV-tankki °C	45 (55) (55)
Näyttää LKV-tankin nykyisen lämpötilan ja (suluissa) asetusarvon lämpöpumppu- ja huippulämpökäytössä.	
Kun legionellakorotus on aktiivinen, näytetään "L" lämpötila-arvojen jälkeen.	
Lisä LKV	Päälle
"Päälle" tarkoittaa, että toiminto "Lisä LKV" on aktiivinen.	
LKV kierto	Pois
"Päällä" tarkoittaa, että toiminto "LKV-kierto" on aktiivinen.	
SmartGrid	Pois
Tässä näytetään SmartGrid-toimintojen tila lämpimälle käyttövedelle.	
Ulk. LKV-tankki °C	45
Näyttää ulkoisen LKV-tankin (jos määritetty) lämpötilan.	
Kun legionellakorotus on aktiivinen, näytetään "L" lämpötila-arvon jälkeen.	
Pumppu ulk. LKV-tankki	Päälle
Näyttää ulkoisen LKV-tankin (jos määritetty) latauspumpun tilan ("Pois"/"Päälle").	
Tila E4	Pois
Näyttää huippulämmön E4 käyttötavan LKV-tankissa.	

Tila	Mukavuus
LKV tankki °C	45 (55) (55)
Lisä LKV	Päälle
LKV kierto	Pois
SmartGrid	Pois
Ulk. LKV-tankki °C	45
Pumppu ukl. LKV tankki	Päälle
Tila E4	Pois

Valikko "Käyttötiedot / LKV".



5.7.8 Käyttötiedot Varaaja

Valikko näytetään, jos "Varaaja" on määritetty valikossa "Edistyneempi/Määrittele/Varaaja".

Järjestelmän tila Pois

Näyttää järjestelmän eri toimintatilat, katso alla oleva taulukko.

Lämpötila °C 50 (56)

Näyttää puskurisäiliön lämpötilan ja asetusarvon, jonka järjestelmä pyrkii saavuttamaan.

Kauko-ohjaus Pois

"Päällä" tarkoittaa, että varaaja lämmitetään aktiivimalla viikkoaikataulu tai ulkoinen ohjaus.

Smart Grid Pois

Tässä näytetään SmartGrid-toimintojen tila varaajalle (Pois / SG Halpasähkö / SG Ylikapasit.).

Huippulämpö (E1) Pois

Tässä näytetään, onko huippulämpölähde "Päälle" vai "Pois".

Huippu viive 0

Tässä näytetään aika (minuuttia) ennen huippulämmön (E1) vaihtumista tilaan "Päälle".

Valikko "Käyttötiedot / Ulkoinen varaaja".

Tila varaaja	
LKV	Varaaja lataa LKV-käyttövesijärjestelmää.
LJ	Varaaja lataa lämmityspiiriä.
Puu	Puukäyttö on aktiivinen. Näytetään vain "Järjestelmälle" 1.
Lämmitys-Mixing	Katso luku "Käyttötiedot / Ohjausjärjestelmä". Koskee "Järjestelmää" 1.
LKV+LJ	Puukattila tuottaa lämmintä käyttövettä (LKV) ja lämpöä lämmityspiiriin (LJ).
Pois	Ei lämmitystä.



5.7.9 Käyttötiedot Aurinkokeräimet*

Valikko näytetään, jos "Aurinkokeräimet" on määritetty valikossa "Edistyneempi / Määrittele / Aurinkokeräimet".

Tila **LKV**

Näyttää aurinkokeräimien tilan, katso alla oleva taulukko.

Keräin ulos °C **68**

Näyttää aurinkokeräimistä lähtevän virtaaman lämpötilan.

Keräin sisään °C **60**

Näyttää aurinkokeräimiin tulevan virtaaman lämpötilan.

Keräinpumppu % **46%**

Näyttää nykyisen prosentin kiertopumpun maksimikapasiteetista.

Latauspumppu % **46%**

Näyttää nykyisen prosentin kiertopumpun lämmönvaihtimen maksimikapasiteetista.

Lataus aur/varaaja **LKV**

Näyttää, ladataanko LKV-tankki tai varaaja.

Latauspumppu liuospiiri **Pois**

Näyttää pumpun käyttötilan ("Pois" tai "Päälle") kallion/maan uudelleenlatausta varten.

Lataus liuospiiri **Pois**

Näyttää venttiilin tilan ("Pois" tai "Päälle") kallion/maan uudelleenlatausta varten.

Tuotettu energia (kWh) **0**

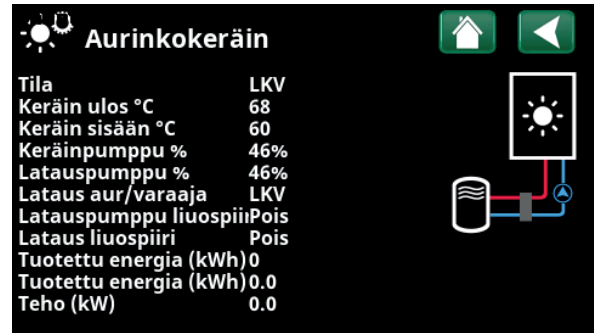
Näyttää tuotetun energian kokonaismäärän (laskettu).

Tuotettu energia / 24 h (kWh) **0.0**

Näyttää viimeisen 24 tunnin aikana tuotetun energian.

Teho (kW) **0.0**

Näyttää nykyisen tehonkulutuksen.



Valikko "Käyttötiedot/Aurinkokeräin".

*Koskee vain CTC EcoLogic L -järjestelmää.

Tila aurinkokeräimet	
Aurinkokeräimet Pois	Aurinkokeräimet ovat käyttötilassa "Pois".
Lataa kattilaa	Aurinkokeräimet lataavat puukattilaa.
Lataa LKV	Aurinkokeräimet lataavat LKV-järjestelmää.
Lataa varaajaa	Aurinkokeräimet lataavat varaajaa.
Testaa putkikeräin	Kierto aurinkokeräimien läpi käynnistyy tilapäisesti tarkistamaan keräimien lähtölämpötilan.
Lataa lämpökaivo	Aurinkokeräimet lataavat uudelleen kallion/maan.



5.7.10 Käyttötiedot Allas*

Valikko näytetään, jos "Allas" on määritetty valikossa "Edistyneempi / Määrittele / Allas".

Tila **Pois**

Näyttää nykyisen toimintatilan ("Päälle", "Lukittu" tai "Lukittu ulkoisesti").

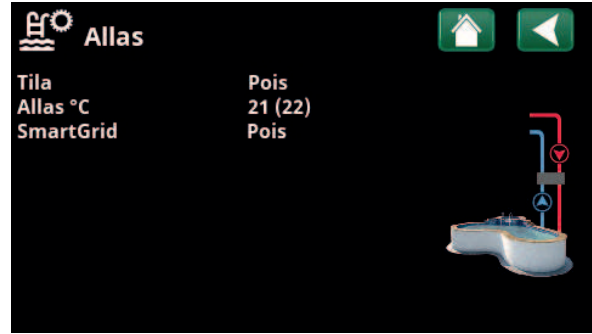
- "Lukittu" tarkoittaa, että altaan lämmitys on lukittu valikosta "Edistyneempi / Asetukset / Allas".
- "Lukittu ulk." tarkoittaa, että allas on lukittu ulkoisesti kauko-ohjauksella tai viikkoaikataululla.

Allas °C **21 (22)**

Näyttää altaan lämpötilan ja asetusarvon, jonka järjestelmä pyrkii saavuttamaan.

Smart Grid **Pois**

Tässä näytetään SmartGrid-toimintojen tila altaalle.



Valikko "Käyttötiedot/Allas".

*Koskee vain CTC EcoLogic L -järjestelmää.



5.7.11 Käyttötiedot Ilmanvaihto

Valikko näytetään, jos ilmanvaihtotuote "CTC EcoVent" on määritelty valikossa "Edistyneempi / Määrittele / Ilmanvaihto / EcoVent 2x".

Katso lisätietoja CTC EcoVentin asennusta ja käyttöohjeita käsittelevästä luvusta.

Tila Rajoitettu

Näyttää nykyisen ilmanvaihtotilan.

Asetusvaihtoehdot: Rajoitettu / Pakotettu / Normaali / Mukautettu.

Puhallin 20%

Puhallinnopeus prosentteina.

Suurin rH 40

Suurin mitattu ilmankosteusarvo (%).

Näytetään, jos CTC SmartControl -sarjan ilmankosteusanturi on asennettu.

Katso CTC SmartControl -lisävarusteen asennus- ja käyttöohjeet.

Korkein CO₂ 550

Korkein mitattu hiilidioksidiarvo (ppm).

Näytetään, jos CTC SmartControl -sarjan CO₂-anturi on asennettu.

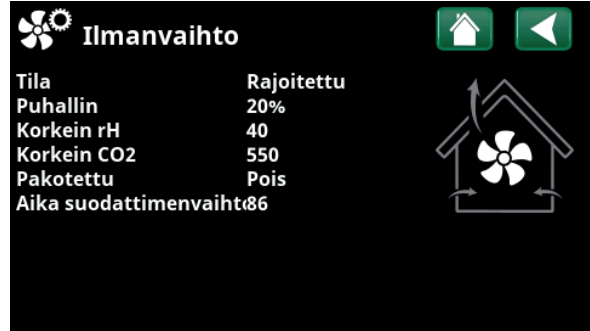
Katso CTC SmartControl -lisävarusteen asennus- ja käyttöohjeet.

Pakotettu Pois

"Päällä" tarkoittaa, että puhallin toimii ilmanvaihtotilassa "Pakotettu".

Aika suodattimenvaihto, d 86

Tässä näytetään päivien lukumäärä seuraavaan suodattimen vaihtoon.



Valikko "Käyttötiedot/Ilmanvaihto".



5.7.12 Käyttötiedot Sähkön hinnat

Valikko näytetään, jos "Sähkön hinnat" -asetus on määritetty valikossa "Edistyneempi/Määrittele/Kommunikaatio".

Sähkön hinta Asento **Korkea**

Näyttää ajantasaisen hintaluokan (Korkea, Keskitaso tai Matala).

Sähkön hinta/kWh **SEK 7.5**

Näyttää ajantasaisen sähkön hinnan paikallisessa valuutassa.

Avaa kuvaaja "Esikatselu tieto" napsauttamalla kuvaajan kuvaketta valikon vasemmassa alakulmassa.



Valikko "Käyttötiedot/Sähkön hinnat".



Lisätietoja ja esimerkkejä Älykäs pörssisähköohjaus / SmartGrid on kotisivullamme www.ctc-heating.com/Tuotteet/Lataa.



5.7.13 Ulkoinen signaali

Valikossa näytetään toiminnot, jotka ovat aktiivisia ulkoisen ohjauksen kautta. Toiminnot voidaan aktivoida seuraavilla tavoilla:

- myUplink
- Virtual digital sis
- Modbus
- Rele
- SmartControl-anturi



Valikko "Käyttötiedot/Ulk.signaali aktiivinen".



Edistyneempi

Tässä valikossa on neljä alivalikkoa:

- Näyttö
- Asetukset
- Määrittele
- Huolto



"Järjestelmätietoja" varten napsauta "i-painiketta" valikon "Edistyneempi" oikeassa alareunassa. Tässä näytetään sarjanumero, MAC-osoite sekä ohjelmisto- ja käynnistysohjelmaversio. Näytä kolmannen osapuolen lisensoijaa koskevat tiedot napsauttamalla "Oikeudelliset tiedot".

Skannaa QR-koodi tabletilla tai älypuhelimella. Kun älypuhelin/tabletti on yhdistetty paikalliseen verkkoon, päästään tuotteen kosketusnäyttöön aivan kuin käyttäisit tuotteen näyttöä.



Valikko "Edistyneempi".



Valikko "Edistyneempi / Järjestelmätiedot". Siirry tähän valikkoon napsauttamalla "i"-painiketta valikon "Edistyneempi" oikeassa alakulmassa.



5.8 Näyttö

Tässä valikossa tehdään aika-, kieli- ja muut näyttöasetukset.



5.8.1 Ajanasetus

Aika ja päivämäärä

Napsauta aikasyMBOLIA. Valikkoon pääsee myös napsauttamalla aloitusnäytön oikeassa yläkulmassa olevaa päivää tai kellonaikaa.

Valitse ensimmäinen arvo painamalla "OK" ja aseta kellonaika ja päivämäärä nuolipainikkeiden avulla.

Kesäkäyttö

Vasen arvo voidaan asettaa. "Päällä" tarkoittaa, että aika säädetään kesäaikaa varten.

Oikea arvo on kiinteä ja näyttää nykyisen tilan (esimerkiksi "Pois" aikana, jolloin meillä talvi). Näytön virran ei tarvitse olla kytkettynä arvojen muuttamiseksi, koska se tapahtuu seuraavassa käynnistyksessä.

SNTP

Valikkovalinnalla "Päällä" aika haetaan Internetistä (jos yhteys on muodostettu). Lisää asetusmahdollisuuksia löydät valikosta "Edistyneempi / Asetukset / Kommunikaatio / Internet".



Valikko "Edistyneempi / Näyttö".



Valikko "Edistyneempi / Näyttö / Aika".



5.8.2 Kieli

Valitse kieli napsauttamalla lippua. Valittu kieli merkitään vihreällä neliöllä.

Jos haluat nähdä enemmän kieliä kuin valikossa näkyvät kielet, vieritä sivua alaspäin tai paina alanuolinäppäintä.



5.8.3 Maa

Napsauttamalla Maa-kuvaketta Lisäasetukset/Näyttö-valikossa voit tarkastella valittavissa olevia maita ja alueita. Oletusmaa (merkitty vihreällä) riippuu valitusta kielestä. Sovelluksen oletuskielenä on englanti (English), joten oletusmaa on Iso-Britannia (GB United Kingdom of Great Britain and Northern Ireland).

Saat käyttöösi oikeat sähkön hinnat, kun valitset maaksi laitteiston asennusmaan. Valittu maa voi vaikuttaa tuotekohtaisiin oletusasetuksiin.

Myös "Maa" on valittava saadaksesi oikeat sähköhinnat ohjattaessa sähkön hintoja myUplink-mobiilisovelluksen kautta.



5.8.4 Näyttö

Näytönsäästäjä 120 (Pois, 1...360)

Anna aika minuutteina, ennen kuin näyttö sammutetaan, jos sitä ei kosketa. Asetus tehdään 10 minuutin portain.

Taustavalo 80% (10...90)

Aseta näytön taustavalon kirkkaus.

Click ääni Kyllä (Kyllä/Ei)

Määritä, halutaanko kuulla ääni näppäintä painettaessa.

Hälytysääni Kyllä (Kyllä/Ei)

Määritä, halutaanko äänimerkki hälytyksen sattuessa.

Aikavyöhyke +1 (-12...14)

Määritä aikavyöhyke (suhteessa GMT-aikaan), jossa olet.

Lukituskoodi 0000

Paina "OK" ja aseta 4-numeroinen lukituskoodi nuolilla. Jos lukituskoodi asetetaan, se merkitään neljällä tähdellä. Koodia kysytään, kun näyttö käynnistetään uudelleen.

HUOM! Kirjoita lukituskoodi muistiin, kun syötät sen ensimmäistä kertaa valikkoon.

Myös näytön sarjanumero (12 numeroa) voidaan syöttää näytön lukituksen avaamiseksi (määritä '0000' + sarjanumero): katso luku "Edistyneempi / Järjestelmätiedot".

Näyttö voidaan lukita napsauttamalla aloitussivulla tuotteen nimeä vasemmassa yläkulmassa, jolloin kysytään lukituskoodia.

Lukituskoodi voidaan poistaa syöttämällä "0000" aiemmin määritetyn lukituskoodin sijaan.

Kirjasin tyyli Vakio (Pieni/Vakio/Suuri)

Näyttötekstin kokoa voi muuttaa tässä.

Merkin väri 0 (0/1/2)

Merkkien taustaväriä voidaan muuttaa, jotta näkymä on selkeämpi eri valaistusolosuhteissa.



Valikko "Edistyneempi / Näyttö / Kieli".



Valikko "Edistyneempi/Näyttö/Maa".



Valikko "Edistyneempi / Näyttö / Näytön asetukset".



5.9 Asetukset

Tässä tehdään erilaisia asetuksia, esim. talon lämmitys- tai viilennystarve. On tärkeää, että perusasetukset ovat oikeat omalle talollesi. Virheellisesti asetetut arvot voivat aiheuttaa sen, että lämpöä ei tule riittävästi, tai että talon lämmittämiseen kuluu tarpeettoman paljon energiaa.

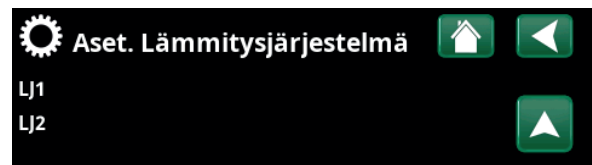
i Määritä ensin halutut toiminnot, katso "Edistyneempi / Määrittele". Asetukset näytetään vain aktivoituille toiminnoille.

5.9.1 Aset. Lämmityspiiri*

Valitse "Asetukset"-valikossa "Lämmityspiiri" ja sitten asetettava lämmityspiiri.



Valikko "Edistyneempi / Asetukset".



Osa valikkoa "Edistyneempi / Asetukset / Lämmityspiiri".



Osa valikkoa "Edistyneempi/Asetukset/Lämmityspiiri/Lämmityspiiri 1".

*Lämpöpumppu voi ohjata jopa neljää lämmityspiiriä.

Ohjelma

Paina "OK" valikkorivillä "Ohjelma" tehdäkseen asetukset lämmitysohjelmiin "Talous", "Mukavuus" ja "Sovitettu". Valittu ohjelma on merkitty "X":llä.

Aktivoi lämmitysohjelma tai aseta aikataulu painamalla "Ohjelma"-painiketta valikossa "Lämmitys/Viilennys". Katso luku "Ohjausjärjestelmä-Lämmitys/Viilennys".

• Menovesi muutos °C -5 (-20...-1)

Valikkorivi näytetään, jos lämmityspiirille ei ole määritetty huoneanturia. Asetus "-5" (tehdasoletuksena ohjelma "Talous") tarkoittaa, että menoveden lämpötilaa lasketaan 5 °C, kun ohjelma on aktiivinen.

• Huonelämpö muutos °C -2.0 (-5.0...-0.1)

Valikkorivi näytetään, jos lämmityspiirille on määritetty huoneanturi. Asetus "-2" (tehdasoletuksena ohjelma "Talous") tarkoittaa, että huoneenlämpötilan asetusarvoa lasketaan 2 °C, kun ohjelma on aktiivinen.

• Jälkikäynti, min Ei (Ei/10...600)

Jälkikäynti tarkoittaa aikaa minuutteina lämmitysohjelman "Talous", "Mukavuus" tai "Sovitettu" käynnistämisestä siihen, että lämmitystila palaa ohjelmaan "Normaali".

Jos ohjelma "Sovitettu" on valittu myöhemmin kuin ohjelma "Normaali", käytetään jälkikäyntiajan jälkeen kuitenkin ohjelmaa "Sovitettu". Jälkikäyntiaikaa säädetään 10 minuutin välein jokaista painikkeen painallusta kohti (nuoli ylös tai alas).

"Ei" tarkoittaa, että valittu ohjelma aktivoituu, kunnes toinen lämmitysohjelma aktivoidaan.

• SmartGrid Estetty* Pois (Pois/Päälle)

Valikkorivi näytetään, kun lämmitysohjelmaksi valitaan "Talous" tai "Sovitettu".

Asetus "Päälle" tarkoittaa, että lämmitysohjelma otetaan käyttöön, kun "SmartGrid Estetty" -asetus on käytössä.

• SmartGrid Halpasähkö* Päällä (Pois/Päällä)

Valikkorivi näytetään, kun lämmitysohjelmaksi valitaan "Mukavuus" tai "Sovitettu".

Asetus "Päälle" tarkoittaa, että huonelämpötilaa nostetaan asetuksen "SmartGrid Halpasähkö °C" mukaisesti, kun "SmartGrid Halpasähkö" -asetus on käytössä.

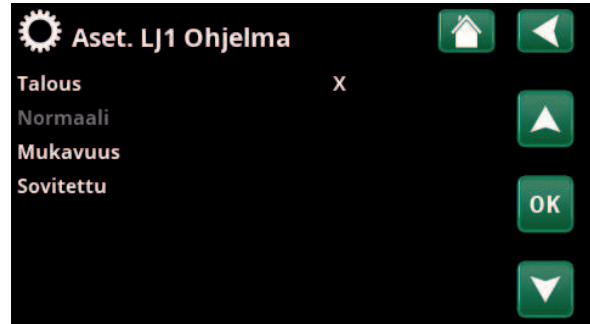
• SmartGrid Ylikapasit.* Päällä (Pois/Päällä)

Valikkorivi näytetään, kun lämmitysohjelmaksi valitaan "Mukavuus" tai "Sovitettu".

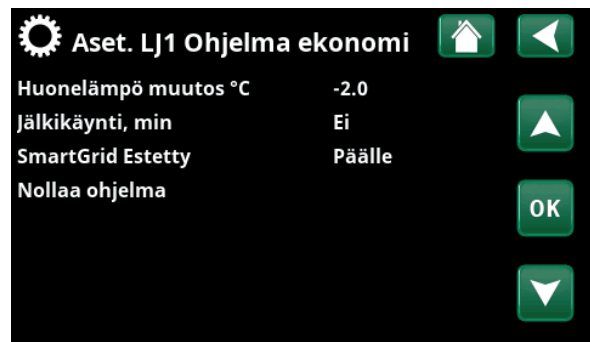
Asetus "Päälle" tarkoittaa, että huonelämpötilaa nostetaan asetuksen "SmartGrid Ylikapasit. °C" mukaisesti, kun "SmartGrid Ylikapasit." -asetus on käytössä.

• Nollaa ohjelma

Nykyinen ohjelma palautetaan tehdasarvoihin.



Valikko "Edistyneempi/Asetukset/Lämmityspiiri/Lämmityspiiri 1/ Ohjelma".



Valikko "Edistyneempi/Asetukset/Lämmityspiiri/Lämmityspiiri 1/ Ohjelma/Talous".

*SmartGrid-toiminnot asetetaan valikossa "Edistyneempi/Asetukset/Lämmityspiiri".

Lämpökäyrä

Lämpökäyrä määrittää menoveden lämpötilan (ja siten sisälämpötilan) lämmityspiiriin eri ulkolämpötiloissa.

Lisätietoja lämpökäyrän säätämisestä on luvussa "Talon lämpökäyrä".

Mahdollisia valintoja ovat "Aset. lämpökäyrän", "Hienosäätö", "Aktiivinen käyrä", "Kopio 2" ja "Nollaa Käyrä".

• Aset. lämpökäyrän

Paksu viiva näyttää tehdasasetetun käyrän ja ohut viiva palautettavan aktiivisen lämpökäyrän.

Tässä on mahdollista säätää kaavion ulkonäköä säätämällä käytän kaltevuutta ja säätää kaavion alla olevilla painikkeilla. Tässä tehdyt säädöt vaikuttavat koko kaavion ulkonäköön, kun taas "Hienosäätö"-kohdassa tehdyt muutokset tehdään vain yhteen pisteeseen kerrallaan. Käyrän kaltevuutta säädetään vasemmalla ja oikealla nuolella, kun taas käyrän säätöä säädetään ylä- ja alanuolilla.

Vahvista painamalla "OK".

• Hienosäätö

Lämmityspiirin aktiivisen lämpökäyrän kaavio näytetään. Lämpökäyrää voidaan säätää kaavion 5 pisteessä. Paina pistettä (merkitään vihreällä) sen sijainnin muuttamiseksi x-akselilla (ulkolämpötila) ja y-akselilla (menoveden lämpötila). Käytä kaavion alapuolella olevia ylös/alas/vasen/oikea-painikkeita tai paina ja vedä pistettä. Kaavion alapuolella näkyy valitun pisteen ulkolämpötila ja menoveden lämpötila.

Lämpökäyrää voidaan säätää myös valikosta "Lämmitys/Viilennys". Katso luku "Ohjausjärjestelmä-Lämmitys/Viilennys".

• Aktiivinen käyrä 1 (1/2)

Tällä valikkorivillä näytetään valittu lämpökäyrä.

Yhtä lämmityspiiriä kohti voidaan valita kahdesta eri lämpökäyrästä.

• Kopio 2

Toiminto "Kopio 2" on hyödyllinen, jos on luotu kaksi erilaista lämpökäyräkaaviota ja toinen niistä halutaan palauttaa samaan ulkoasuun kuin toinen ja tehdä sitten muutoksia.

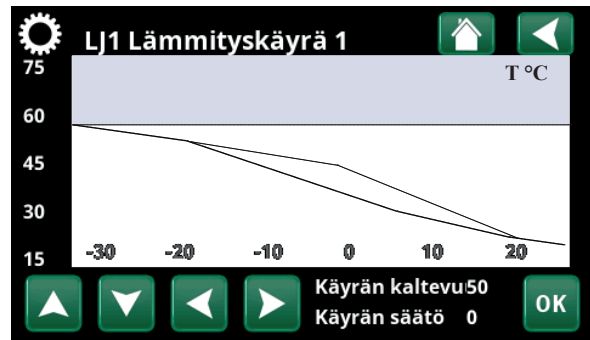
Esimerkki: Jos Lämpökäyrä 1 on valittu "aktiiviseksi käyräksi", Lämpökäyrälle 1 saadaan sama ulkonäkö kuin Lämpökäyrällä 2 valitsemalla rivi "Kopioi 2" ja painamalla "OK". Valikkoriviä ei voi valita (merkitty harmaalla), kun lämpökäyrillä 1 ja 2 on samat arvot (kaaviot näyttävät samalta).

• Nollaa Käyrä

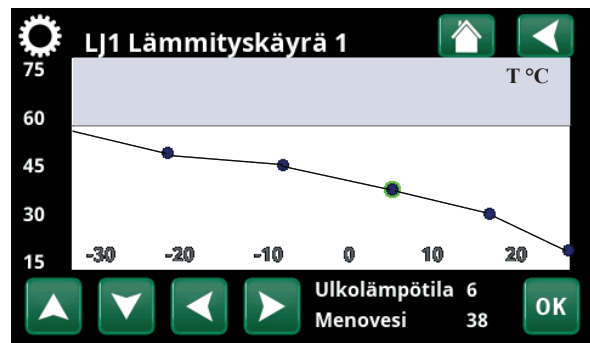
Nollaa aktiivisen lämpökäyrän tehdasasetuksiin.



Valikko "Edistyneempi/Asetukset/Lämmityspiiri/Lämmityspiiri 1/ Lämpökäyrä".



Valikko "Edistyneempi/Asetukset/Lämmityspiiri/Lämmityspiiri 1/ Lämpökäyrä".



Valikko "Edistyneempi/Asetukset/Lämmityspiiri/Lämmityspiiri 1/ Lämpökäyrä/Hienosäätö".

Max menovesi °C 55 (30...80)

Kyseyseen lämmityspiiriin menevän veden korkein sallittu lämpötila.

Min menovesi °C Pois (Pois/15...65)

Kyseyseen lämmityspiiriin menevän veden pienin sallittu lämpötila.

Lämmitystilassa Auto (Auto/Päällä/Pois)

Lämmityskauden tai kesäkauden vaihto voi tapahtua automaattisesti (Auto) tai tässä voidaan valita, onko lämmitys "Päällä" vai "Pois".

Lämmitys voidaan valita myös aloitussivulla painamalla "Tila"-painiketta valikossa Lämmitys/Viilennys.

- **Auto** = vaihto lämmityskauteen ja siitä pois tapahtuu automaattisesti.
- **Päällä** = jatkuva lämmityskausi, järjestelmäpumppu käy koko ajan.
- **Pois** = ei lämmitystä, järjestelmäpumppu on pysähdyksissä (vain liikkutelukäyttö).

Lämmitystilassa EXT Päällä (Auto/Päällä/Pois)

Tässä valikossa valittu lämmitystila voidaan aktivoida/ poistaa käytöstä ulkoisesti.

Nykyisen lämmityspiirin valikkorivi tulee näkyviin, jos toiminnolle on määritetty kauko-ohjaustulo tai aikataulu.

Lue lisää kohdasta "Määr. Kauko-ohjaus" kappaleessa "Edistyneempi / Määrittele".

Lämmitys EXT aikataulu

Valikkorivi näytetään, jos toiminnolle "LJ Lämmitystila, ulk." on määritetty aikataulu kauko-ohjausvalikossa.

Katso lisätietoja varten:

- luku "Aikataulu".
- luku "Määr. Kauko-ohjaus" kappaleessa "Edistyneempi / Määrittele" kauko-ohjaustoiminnon määrittämiseksi.

Lämpö pois, ulko °C 18 (2...30)

Lämpö pois, aika (min) 120 (30...1440)

Lämpö päälle, aika (min) 120 (30...1440)

Valikkorivit voidaan asettaa vain, jos "Auto"-tila on valittu edellä valikossa "Lämmitystila". Muussa tapauksessa valikkorivit ovat lukittuja (harmaita).

Kun ulkolämpötila ylittää (tai on yhtä suuri) valikossa "Lämpö pois ulko °C" asetetun arvon valikossa "Lämpö pois, aika (min)" asetetun ajan (minuutteina), lämmöntuotanto taloon lopetetaan.

Tämä tarkoittaa, että järjestelmäpumppu pysähtyy ja shunttiventtiili pidetään kiinni. Järjestelmäpumppu käy päivittäin vähän aikaa juuttumisen estämiseksi. Järjestelmä käynnistyy automaattisesti uudelleen, kun lämmitystarve on olemassa.

Kun ulkolämpötila laskee rajaan, jossa lämmitystä jälleen tarvitaan, talon lämmitys sallitaan, kun lämpötila alittaa (tai on yhtä suuri) valikossa "Lämpö pois, ulko °C" asetetun arvon valikossa "Lämpö päälle, aika (min)" asetetun ajan (minuutteina).

Max. menovesi °C	55
Min menovesi °C	Pois
Lämmitystilassa	Auto
Lämmitystila ext.	
Lämmitys EXT aikataulu	
Lämpö pois, ulko °C	18
Lämpö pois, aika (min)	120
Lämpö päälle, aika (min)	0
Yöpudotus °C	5
Huonelämmön yöpudotus °C	-2
Menoveden yöpudotus °C	-3
Huonelämmön loma-ajan pudotus	-2
Menoveden loma-ajan pudotus °C	-3
Järj.pumpun nopeus	100
Hälytys alhainen huone °C	5
SmartGrid Halpasähkö °C	Pois
SmartGrid Ylikapasit. °C	Pois
SmartGrid Estetty	Pois
Lattiat toiminto	Pois

Osa valikkoa "Edistyneempi/Asetukset/Lämmityspiiri/Lämmityspiiri 1".

Yöpudotus °C **5 (-40...40)**

Kun ulkolämpötila on asetettua arvoa alhaisempi, toiminto "Yöpudotus" päättyy, koska lämpötilan nostamiseen uudelleen kuluu liian paljon energiaa ja aikaa.

Tämä valikko on ohittaa "Yöpudotuksen" kauko-ohjauksen.

Huonelämmön yöpudotus °C **-2 (0...-30)****Huonelämmön loma-ajan pudotus °C** **-2 (0...-30)**

Valikot näytetään, jos lämmityspiirille on asennettu huoneanturi. Tässä annetaan, kuinka monta astetta huonelämpötilaa pudotetaan kauko-ohjatun yöpudotuksen yhteydessä ja loman aikana. Yöpudotus voidaan myös jaksottaa, jolloin lämpötilan lasku määritetään aikataulussa.

Menoveden yöpudotus °C **-3 (0...-30)****Menoveden loma-ajan pudotus °C** **-3 (0...-30)**

Valikot näytetään, jos lämmityspiirille ei ole asennettu huoneanturia. Tässä asetetaan, kuinka monta astetta lämmityspiirin menoveden lämpötilaa lasketaan kauko-ohjatun yöpudotuksen yhteydessä ja loman aikana. Yöpudotus voidaan myös jaksottaa, jolloin lämpötilan lasku määritetään aikataulussa.

Järj.pumpun nopeus **100 (Pois/1...100)**

Jos järjestelmäpumppu G1 on liitetty, tämän asetuksen on oltava "Pois".

Valikon tarkoituksena on asettaa lämpöpumpun latauspumpun G11 nopeus (%).

Valikkorivi näytetään järjestelmälle 1 ja myös järjestelmille 2 ja 3, jos lämpövirtaamaa ei ole.

Hälytys alhainen huone °C **5 (-40...40)**

Kun huoneenlämpötila on liian alhainen (määritetty arvo), näyttöön tulee ilmoitus "Hälytys alhainen huone". Valikkorivi näytetään, jos huoneanturi on liitetty ja määritetty.

SmartGrid Halpasähkö °C **Pois (Pois, 1...5)**

Huonelämpötilan nostoasetus, kun "SmartGrid Halpasähkö" -asetus on käytössä.

Sekä SmartGrid A että SmartGrid B on määritettävä kauko-ohjausvalikossa, jotta tämä valikko näytetään.


Lue lisää luvun "Kauko-ohjaus / SmartGrid A/B" kappaleesta "Edistyneempi / Määrittele".

SmartGrid Ylikapasit. °C **Pois (Pois/1...5)**

Huonelämpötilan nostoasetus, kun "SmartGrid Ylikapasit." -asetus on käytössä.

Sekä SmartGrid A että SmartGrid B on määritettävä kauko-ohjaustulolla, jotta tämä valikko näytetään.

Lue lisää luvun "Kauko-ohjaus / SmartGrid A/B" kappaleesta "Edistyneempi / Määrittele".

 Jos huoneanturi on asennettu, näytetään valikko "Huonelämmön lasku...". Jos huoneanturi puuttuu, näytetään valikko "Menovesi lasku...".

Esimerkki

Nyrkkisääntö on, että 3–4 °C:n "Menovesi lasku °C" -asetus vastaa noin 1 °C:n laskua huonelämpötilassa normaalissa järjestelmässä.

SmartGrid Estetty

Pois (Pois/Päälle)

Lämpöpiiri poistetaan käytöstä, kun sähkön hinta on SmartGrid-asetuksen "Korkea" mukainen. Jos ulkolämpötila alittaa lämpötilan, joka on määritetty valikossa "Yöpudotus °C", toimintoa ei oteta käyttöön.

Sekä SmartGrid A että SmartGrid B on määritettävä kauko-ohjaustulolla, jotta tämä valikko näytetään.

Lue lisää luvun "Kauko-ohjaus / SmartGrid A/B" kappaleesta "Edistyneempi / Määrittele".

Lattiankuivaus

Pois (Pois/1/2/3)

Voimassa lämmityspiirille 1. Lattiankuivaustoiminto uusia kiinteistöjä varten.

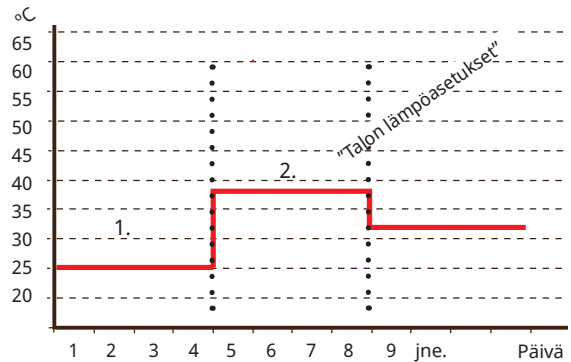
Toiminto tarkoittaa, että "Talon lämpöasetusten" menoveden lämpötilan (oletusarvo) laskelma on rajallinen ja noudattaa seuraavaa kaavaa.

Tila 1 - Lattiankuivaustoiminto 8 päivälle

1. Lämmityspiirin oletusarvoksi asetetaan 25 °C neljäksi päiväksi.

2. Päivinä 5–8 käytetään asetettua arvoa "Lattiatuiminto temp °C".

(Päivästä 9 alkaen järjestelmä laskee arvon automaattisesti "Talon lämpöasetusten" mukaan).



Esimerkki tilalle 1, jossa asetettu arvo toiminnolle "Lattiatuiminto lämp. °C": 38.

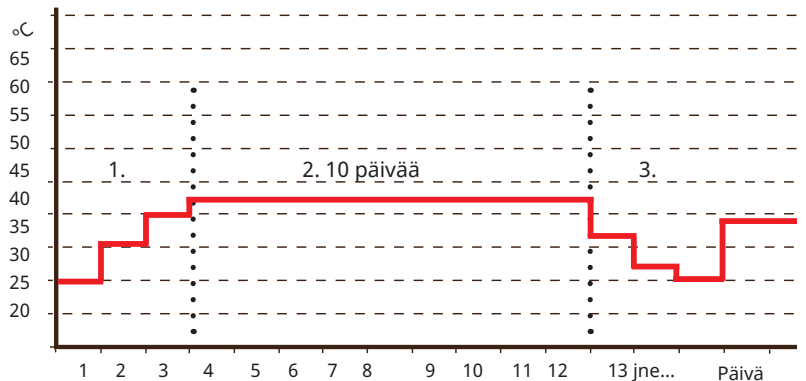
Tila 2 - Lattiankuivaustoiminto 10 päivälle + lisäys ja vähentäminen

1. Lisäyksen aloitus: Lämmityspiirin oletusarvoksi asetetaan 25 °C. Tämän jälkeen asetussarvo kohoaa 5 °C joka päivä, kunnes asetussarvo on yhtä kuin "Lattiatuiminto lämp. °C". Viimeinen vaihe voi olla alle 5 °C.

2. Lattiankuivaustoiminto 10 päivälle.

3. Vähentäminen: Lisäyksen ja 10 päivän tasalämpötilan jälkeen oletussarvo laskee 25 °C:hen 5 °C päivässä. Viimeinen vaihe voi olla alle 5 °C.

Vähentämisen ja 1 päivän jälkeen oletussarvossa 25 °C, järjestelmä laskee arvon automaattisesti "Talon lämpöasetusten" mukaan.



Esimerkki tilalle 2, jossa asetettu arvo toiminnolle "Lattiatuiminto lämp. °C": 37.

Tila 3

Tämä tila tarkoittaa, että toiminto käynnistyy Tilassa 1 ja jatkaa tämän jälkeen Tilassa 2 ja sitten "Talon lämpöasetusten" mukaan.

Lattiatuiminto temp °C

25 (25...55)

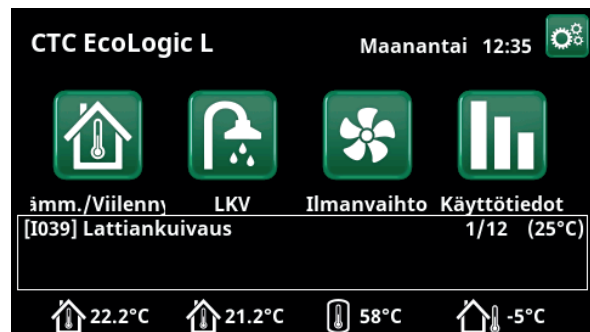
Tässä asetetaan "Tilan 1/2/3" lämpötila yllä esitetyllä tavalla.

Lattiankuivaus

Pois (Pois/Päällä)

Valikkorivi näytetään lämmityspiirille 2-*, jos lämmitystila (1-3) on valittu valikossa "Lattiankuivaus" edellä.

Valinta "Päällä" tarkoittaa, että lämmitysjärjestelmälle 1 valittu lattiankuivaustila suoritetaan valitulle lämmitysjärjestelmälle.*.



Esimerkki Lattiankuivaus 1/12 asetussarvolla 25 °C.

5.9.2 Aset. Lämpöpumppu*

Käynnistys asteminuutilla -60 (-900...-30)

Tässä määritetään, millä asteminuutilla lämpöpumppu 1 (LP1) käynnistyy. Asteminuutit lasketaan vain "Järjestelmälle" 1, 2 ja 3.

Max menovesi LP ero °C 10 (3...20)

Jos menoveden senhetkinen arvo on yhtä suuri kuin asetusarvon ja määritetyn arvon summa ja asteminuuttien arvo on vähemmän kuin ensimmäisen lämpöpumpun alkuarvo (tehdasasetus: -60), asteminuutit asetetaan vastaamaan ensimmäisen lämpöpumpun alkuarvoa.

Jos menoveden oloarvo on suurempi kuin asetusarvon ja määritetyn arvon summa ja asteminuuttien arvo on alle 0, asteminuuttien arvoksi asetetaan 0.

Jos menoveden oloarvo on pienempi tai yhtä suuri kuin asetusarvon ja määritetyn arvon erotus, asteminuuttien arvoksi asetetaan ensimmäisen lämpöpumpun alkuarvo (tehdasasetus: -60).

Koskee "Järjestelmää" 1, 2 ja 3.

Max menovesi LP huippu ero °C 14 (5...20)

Jos menoveden oloarvo on pienempi tai yhtä suuri kuin asetusarvon ja määritetyn arvon erotus, asteminuuttien arvoksi asetetaan huippulämmön korkein asetettu aloitusarvo (tehdasasetus: -500).

Koskee "Järjestelmää" 1, 2 ja 3.

Ero LP välillä -60 (-200...-30)

Valikossa määritetään, minkä eron kohdalla (mitataan asteminuuttia) lämpöpumppu tarpeen mukaan käynnistyvät. Kun nosto/lasku tapahtuu pienempitehoisten lämpöpumppujen avulla, lasketaan puolet asetetusta arvosta.

Koskee "Järjestelmää" 1, 2 ja 3.

Viive LP välillä 30 (5...180)

Tässä asetetaan viive, jolloin kaksi lämpöpumppua saavat käynnistyä. Tämä arvo koskee esimerkiksi viivettä, jonka kuluttua kolmas lämpöpumppu voi käynnistyä, kun ensimmäinen ja toinen lämpöpumppu ovat jo käynnissä jne.

Kun nosto/lasku tapahtuu pienempitehoisten lämpöpumppujen avulla, lasketaan puolet asetetusta arvosta.

Koskee "Järjestelmää" 4-6.

Laskettu viive lämmitys*** 3 (1...7)

LKV-latauksen jälkeen latauslämpötila on korkea. Määritetyn ajan aikana menoveden lämpötila sivuutetaan.

Käynnistys astemin. viilennys** 60 (30...900)

Tässä ilmoitetaan, millä asteminuutilla ensimmäisen viilennystä tuottavan lämpöpumpun 1 tulee alkaa tuottamaan viilennys.

Koskee vain "Järjestelmää" 4 ja 5.

Aset. Lämpöpumppu	
Käynnistys asteminuutilla	-60
Max menovesi LP ero °C	10
Max menovesi LP huippu ero °C	14
Ero LP välillä	-60
Viive LP välillä	30
Viive lämpö menovesi (min)	3
Käynnistys astemin. viilennys	60
Ero LP välillä viilennys	60
Prio Ilma/Vesi °C	7
Prio LKV Ilma/Vesi °C	0
SmartGrid LP estetty	Kyllä
Lämpöpumppu 1	
Lämpöpumppu 2	
Lämpöpumppu 3	
Sulatus lämpötila min m	10
Sulatus lämpötila max m	10
Sulatus lämpötila min °C	10
Sulatus lämpötila max °C	-10

Valikko "Edistyneempi/Asetukset/Lämpöpumppu".

*Järjestelmään liitettävien mahdollisten lämmitysjärjestelmien tai lämpöpumppujen määrä vaihtelee ohjausjärjestelmän mukaan.

** Valikkopalkki tulee näkyviin, jos aktiivinen jäähdytys on määritetty ja kun valitaan "Ei puskuria" valikkoriviltä "Yhteinen lämmitys/viilennys tankki" valikossa "Edistyneempi/Määrittele/Viilennys".

*** Valikkorivi näytetään lämpöpumppumallin mukaan.

Ero LP välillä viilennys****60 (30...200)**

Valikossa määritetään, mikä eron kohdalla (mitataan asteminuuttia), joka jäädytystä tuottavien lämpöpumppujen on tarvittaessa aloitettava jäädytyksen tuottaminen. Suurennettaessa/pienennettäessä pienempitehoisella pienemmällä lämpöpumpulla lasketaan puolet asetetusta arvosta.

Koskee vain "Järjestelmää" 4 ja 5.

Prio Ilma/Vesi °C**7 (-20...15)**

Tämä lämpötila-asetus määrittää priorisoinnin ilma-vesilämpöpumpun ja neste-vesilämpöpumpun välillä, jos molemmat on liitetty järjestelmään. Esimääritetty arvo on 7 °C, ja se tarkoittaa, että ilma-vesilämpöpumppu on etusijalla ulkolämpötilan ollessa vähintään 7 °C.

Prio LKV Ilma/Vesi °C**0 (-20...15)**

Tämä lämpötila-asetus määrittää priorisoinnin ilma-vesilämpöpumpun ja neste-vesilämpöpumpun välillä lämmintä käyttövettä tuottaessa, jos molemmat on liitetty järjestelmään. Esimääritetty arvo on 7 °C, ja se tarkoittaa, että ilma-vesilämpöpumppu on etusijalla ulkolämpötilan ollessa vähintään 7 °C.

SmartGrid LP Estetty**Ei (Ei/Kyllä)**

Asetus "Kyllä" tarkoittaa, että lämpöpumppu poistetaan käytöstä, kun "SmartGrid Estetty" -asetus on käytössä.

Lämpöpumppu 1-*

Tee asetukset jokaiselle lämpöpumpulle. Katso luku "Asetukset/Lämpöpumppu 1-".

Sulatus lämpötila min m**10 (0...360)**

Aseta kondenssialtaan lämmitysvastuksen lyhin lämmitysaika "Min m" (minuuttia) ulkolämpötilassa T1.

Sulatus lämpötila max m**10 (0...360)**

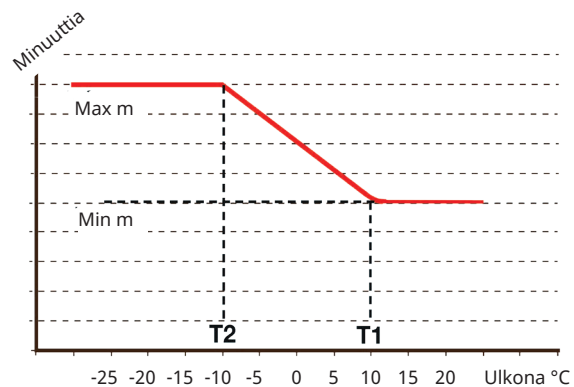
Aseta kondenssialtaan lämmitysvastuksen pisin lämmitysaika "Max m" (minuuttia) ulkolämpötilassa T2.

Sulatus lämpötila min °C**10 (-40...40)**

Kun ulkolämpötila on tämä tai korkeampi (T1), lämmitysaika säädetään alas valikossa "Sulatus lämpötila min m" asetettuun arvoon.

Sulatus lämpötila max °C**-10 (-40...40)**

Kun ulkolämpötila on tämä tai alempi (T2), lämmitysaika säädetään ylös valikossa "Sulatus lämpötila max m" asetettuun arvoon.



Kaavio osoittaa, että kondenssialtaan lämmitysvastuksen lämmitysaikaa säädetään ulkolämpötilan mukaan. Kun ulkolämpötila on alle T2, lämmitysaika säädetään ylös arvoon "Max m". Kun ulkolämpötila on yli T2, lämmitysaika säädetään alas arvoon "Min m".

Nämä lämpötilat ja ajat asetetaan valikoissa "Sulatus lämpötila..." vasemmalla.

**Järjestelmään liitettävien mahdollisten lämmityspiirien tai lämpöpumppujen määrä vaihtelee ohjausjärjestelmän mukaan.*

*** Valikkopalkki tulee näkyviin, jos aktiivinen jäädytys on määritetty ja kun valitaan "Ei puskuria" valikkoriviltä "Yhteinen lämmitys/viilennys tankki" valikossa "Edistyneempi/Määrittele/Viilennys".*

5.9.3 Aset. Lämpöpumppu 1-**

Kompressorin Lukittu (Sallittu/Lukittu)

Lämpöpumppu toimitetaan lukitulla kompressorilla. "Sallittu" tarkoittaa, että kompressorin saa käynnistyä.

Stop ulkolämpö °C -22 (-22...10)

Tässä valikossa asetetaan ulkolämpötila, jossa kompressorin ei enää sallita käydä. Lämpöpumppu käynnistyy 2 °C asetettua lämpötilaa korkeammassa lämpötilassa.

Koskee vain ilma/vesilämpöpumppua.

Latauspumppu % 50 (20...100)

Tässä säädetään latauspumpun nopeus.

Raja kylmälämpötila 0 (0...-15)

"Talvitehon" lämpötilaraja.

Kun ulkolämpötila on tämä tai alhaisempi (T2), kompressorin kierrosnopeudet nousevat arvoon R2. Koskee vain moduloivia ilma/vesilämpöpumppua.

Max RPS 90* (50...120)

Kompressorin suurin sallittu nopeus "talvilämpötilassa". Määrittää kompressorin suurimman kierrosnopeuden (R2) ulkolämpötilassa T2.

Koskee vain moduloivia ilma/vesilämpöpumppua.

Raja lämminlämpötila 20 (0...20)

"Kesätehon" lämpötilaraja. Kun ulkolämpötila on tämä tai korkeampi (T1), kompressorin kierrosnopeus nousee arvoon R1. Lämpöpumppu käynnistyy ja pysähtyy oletusarvon kohdalla.

Koskee vain moduloivia ilma/vesilämpöpumppua.

Max RPS lämminlämpötila 50 (50...120)

Kompressorin suurin sallittu nopeus "kesälämpötilassa". Määrittää kompressorin suurimman kierrosnopeuden (R1) ulkolämpötilassa T1.

Koskee vain moduloivia ilma/vesilämpöpumppua.

Ulk. Hiljainenkäynti RPS 50 (20...120)

Määrittää kauko-ohjauksessa käytettävä kompressorin kierrosnopeuden arvo.

Lue lisää kohdasta "Määr. Kauko-ohjaus" kappaleesta "Edistyneempi/Määrittele".

Ajastin Hiljainenkäynti

Tästä valikosta käynnistetään aikataulu, jossa kompressorin kierrosnopeus on alennettu äänitason alentamiseksi.

Luvussa "Aikataulu" kerrotaan, miten aikataulut määritetään.

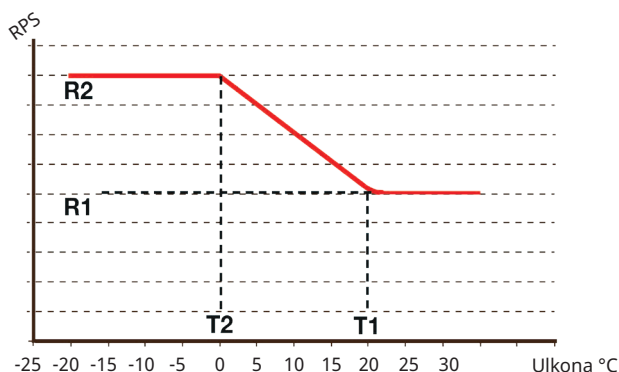
Kompressorin stop liuos °C -5 (-7...10)

Valikossa määritetään, missä liuoslämpötilassa kompressorin pysähtyy.

Koskee vain neste/vesilämpöpumppua.

Parametri	Arvo
Kompressorin Lukittu	Lukittu
Stop ulkolämpö °C	-22
Latauspumppu %	50%
Raja kylmälämpötila	0
Max RPS	90
Raja lämminlämpötila	20
Max RPS lämminlämpötila	50
Ulk. Hiljainenkäynti RPS	50
Hiljainenkäynti, aikataulu	
Kompressorin stop liuos °C	-5
Liuospumppu	Auto
Sähkö tariffi LP	Ei
Sähkö tariffi LP aikataulu	
Viilennyksen liuospumppu päälle	Kyllä
Yöhiljennys aikataulu	

Valikko "Edistyneempi/Asetukset/Lämpöpumppu/Valikko "Edistyneempi/Asetukset/Lämpöpumppu/Lämpöpumppu 1".



Kaavio osoittaa, että kompressorin kierrosnopeutta säädetään ulkolämpötilan mukaan.

Kun ulkolämpötila on alle T2, kompressorin kierrosnopeus säädetään ylös nopeuteen R1.

Kun ulkolämpötila ylittää T1:n, kompressorin kierrosnopeus säädetään alas nopeuteen R1.

Nämä lämpötila- ja kierrosnopeusrajoitukset asetetaan vasemmalla olevissa valikoissa.

*Arvo voi vaihdella lämpöpumppumallin mukaan.

**Järjestelmään liitettävien mahdollisten lämmitysjärjestelmien tai lämpöpumppujen määrä vaihtelee ohjausjärjestelmän mukaan.

Liuospumppu Auto (Auto/10 päivää/Päällä)

Asennuksen jälkeen voidaan valita, käytetäänkö liuospumppua jatkuvasti 10 päivän ajan järjestelmän ilmaamiseksi. Sen jälkeen liuospumppu siirtyy "Auto"-tilaan. Kun valitaan "Päälle", liuospumppu toimii jatkuvasti.

Koskee vain neste/vesilämpöpumppua.

Sähkö tariffi LP Ei (Ei/Kyllä)

Valinta "Kyllä" tarkoittaa, että toiminto voidaan aktivoida kauko-ohjauksella.

Lue lisää kohdasta "Määr. Kauko-ohjaus" kappaleessa "Edistyneempi/Määrittele".

Sähkö tariffi LP aikataulu

Valikkorivi näytetään, jos toiminnolle "Sähkö tariffi LP" on määritetty "Aikataulu".

Katso lisätietoja varten:

- luku "Aikataulu".
- luku "Määr. Kauko-ohjaus" kappaleessa "Edistyneempi/Määrittele" kauko-ohjaustoiminnon määrittämiseksi.

Viilennyksen liuospumppu päälle Kyllä (Kyllä/Ei)

Valitse "Päälle", jos liuospumppua käytetään viilennykseen.

Koskee vain neste/vesilämpöpumppua.

Yöhiljennys aikataulu

Aikataulu voidaan käynnistää esim. yöllä käyttämällä rajoitettua kompressorin kierrosnopeutta ja puhallinnopeutta äänen vähentämiseksi.

Luvussa "Viikoittainen aikataulu" kerrotaan, miten aikatauluja asetetaan.

Vain CTC EcoAir 600M.

5.9.4 Aset. Huippulämpö

Huippulämpö E1 Päällä (Pois/Päällä)

Valinta "Pois" poistaa huippulämmön käytöstä.

Huippu käyn. E1, asteminuutti -500 (-900...-30)

Tässä valikossa määritetään, kuinka monen asteminuutin kuluttua huippulämpö E1 käynnistyy.

Koskee "Järjestelmää" 1, 2 ja 3.

Huippu ero E1, asteminuutti -100 (-300...-20)

Tässä valikossa määritetään huippulämmön E1 käynnistymisen ja pysähtymisen välinen ero asteminuutteina. Jos huippulämpö käynnistyy -500 asteminuutin kohdalla, se pysähtyy -400 asteminuutin kohdalla (jos asetus on -100).

Koskee "Järjestelmää" 1, 2 ja 3.

Käyn. E2, asteminuuttia** -500 (-900...-30)

Tässä valikossa määritetään, kuinka monen asteminuutin kuluttua sähkövastus käynnistyy.

Koskee "Järjestelmää" 2 ja 3.

Ero E2, asteminuuttia** -100 (-300...-20)

Tässä valikossa määritetään sähkövastuksen käynnistymisen ja pysähtymisen välinen ero asteminuutteina. Jos sähkövastus käynnistyy -500 asteminuutin kohdalla, se pysähtyy -400 asteminuutin kohdalla (jos asetus on -100).

Koskee "Järjestelmää" 2 ja 3.

Käyn. EcoMiniEI, asteminuuttia -500 (-900...-30)

Tässä valikossa määritetään, kuinka monen asteminuutin kuluttua EcoMiniEI käynnistyy.

Koskee "Järjestelmää" 2 ja 3.

Askel ero EcoMiniEI -50 (-300...-20)

Tässä valikossa määritetään EcoMiniEI-laitteen käynnistymisen ja pysähtymisen välinen ero asteminuutteina. Jos sähkökattila käynnistyy -500 asteminuutin kohdalla, se pysähtyy -450 asteminuutin kohdalla (jos asetus on -50).

Koskee "Järjestelmää" 2 ja 3.

Viive huippu E1 180 (0...480)

Tässä valikossa määritetään, kuinka monen varaajan alilämpöminuutin kuluttua huippulämpö E1 käynnistyy.





Koskee "Järjestelmää" 4-6.

Huippulämpö E2* 7 (Pois/1...3/1...7/1...10)

Jos arvo on valittu, huippulämpö on aktiivinen lämmön latauksen aikana. "Pois"-tilassa se on estetty.

Viive huippu E2 180 (30...480)

Tässä valikossa määritetään, kuinka monen varaajan alilämpöminuutin kuluttua sähkövastus (E2) käynnistyy.

Aset. Huippulämpö			
Huippulämpö E1	Pois		
Huippu käyn. E1, asteminuutti	-500		
Huippu ero E1, asteminuutti	-100		
Käyn. E2, asteminuuttia	-500		
Ero E2, asteminuuttia	-100		
Käyn. EcoMiniEI, asteminuuttia	-500		
Askel ero EcoMiniEI	-50		
Viive huippu E1	180		
Huippulämpö E2	7		
Viive huippu E2	180		
Ero E2 viive	60		
Huippulämpö EcoMiniEI	Ei		
Viive EcoMiniEI	180		
Viive EcoMiniEI askel	30		
Huippulämpö esto ulkona °C	5		
Kattila shuntti auki °C	70		
Kattila max °C	Pois		
Pääsulake A	20		
Virrantunnistimien muutosluku1			
Sähkötariffi	Kyllä		
Sähkötariffi aikataulu			
SmartGrid Sähkö estetty	Ei		
Käynnistyy savukaasu °C	Pois		
E1 Latauspumppu LP1 (G11) %	100		
E2 Latauspumppu LP1 (G11) %	70		
E3 Latauspumppu LP1 (G11) %	70		

Valikko "Edistyneempi / Asetukset / Huippulämpö".

*Arvo, joka voidaan valita (1-3 askelta/1-7 askelta/1-10V) riippuu siitä, kuinka huippulämpö on määritelty rivillä "Huippulämpö (E2)" valikossa "Edistyneempi/Määrittelet/Järjestelmä".

**Koskee vain CTC EcoLogic L -järjestelmää.

Ero E2 viive **60 (10...120)**

Tässä valikossa määritetään sähkövastuksen käynnistymisen ja täyden tehon välinen ero minuutteina. Jos sähkövastus käynnistyy esimerkiksi 180 alilämpöminuutin kuluttua, täysi teho on saavutettava 240 minuutin kuluttua (jos asetus on 60).

Huippulämpö EcoMiniEI **Ei (Ei/1/2/3)**

Valikkorivi näytetään, jos EcoMiniEI on määritetty. Määritä, kytkeekö sähkövastus 1, 2 vai 3 askelta.

Koskee "Järjestelmää" 2, 3 ja 4.

Viive EcoMiniEI **180 (30...480)**

Tässä valikossa määritetään, kuinka monen varaaajan alilämpöminuutin kuluttua EcoMiniEI käynnistyy.

Koskee "Järjestelmää" 4, jos vaiheet (1, 2, 3) on valittu valikossa "Huippulämpö EcoMiniEI".

Viive EcoMiniEI askel **30 (10...120)**

Tässä valikossa määritetään, minkä viiveen (vaiheiden välillä) kohdalla EcoMiniEI käynnistyy.

Koskee "Järjestelmää" 4, jos vaiheet (1, 2, 3) on valittu valikossa "Huippulämpö EcoMiniEI".

Huippulämpö esto ulkona °C **5 (-40...40)**

Tässä valikossa määritetään, minkä ulkolämpötilan kohdalla huippulämpö estetään.

Kattila shuntti auki °C **70 (10...80)**

Tässä valikossa määritetään, missä lämpötilassa huippulämmön shunttiventtiili avataan.

Max kattila °C **Pois (30...120)**

Huippulämmön käyttötermostaatti (E1) huipputilassa.

Kun asetettu lämpötila saavutetaan, relekortin lähtö (E1/A11) tulee jännitteettömäksi. "Pois" tarkoittaa, että relelähtö E1/A11 on jännitteinen huipputilassa.

Pääsulake A **20 (10...90)**

Talon pääsulakkeen koko asetetaan tässä. Pääsulake ja asennetut virrantunnistimet suojaavat sulakkeita lieden, uunin, lohkolämmittimen ja muiden sähkölaitteiden aiheuttamilta jännitehuipuilta, jolloin sähkötehoa alennetaan tilapäisesti automaattisesti.

Virrantunnistimien muutosluku **1 (1...10)**

Valikossa asetetaan kerroin, jota virrantunnistin käyttää. Asetus tehdään vain, mikäli järjestelmään on asennettu virrantunnistin ylivirtojen estämiseksi.

Esimerkki: Asetusarvo 2 => 16A:sta tulee 32A.

Sähkötariffi **Ei (Kyllä/Ei)**

Valikkorivi näytetään, jos toiminnolle "Sähkötariffi" on määritetty "Sisäänmeno" kauko-ohjausta varten valikossa "Edistyneempi / Määrittele / Kauko-ohjaus".

Valinta "Kyllä" tarkoittaa, että toiminto voidaan aktivoida kauko-ohjauksella.

Lue lisää luvun "Kauko-ohjaus / Sähkötariffi" kappaleesta "Edistyneempi / Määrittele".

Sähkötariffi aikataulu

Valikkorivi näytetään, jos toiminnolle "Sähkötariffi" on määritetty "Aikataulu".

Katso lisätietoja varten:

- luku "Aikataulu".
- luku "Määr. Kauko-ohjaus" kappaleessa "Edistyneempi / Määrittele" kauko-ohjaustoiminnon määrittämiseksi.

SmartGrid sähkö estetty **Ei (Kyllä/Ei)**

Määritä kauko-ohjaustulo sekä SmartGrid A:lle että SmartGrid B:lle, jotta tämä valikko näytetään.

Asetus "Kyllä" tarkoittaa, että huippulämpö poistetaan käytöstä, kun "SmartGrid Estetty" -asetus on käytössä.

Lue lisää kohdasta "Määr. Kauko-ohjaus" kappaleessa "Edistyneempi / Määrittele".

Käynnistyy savukaasu °C **Pois (Pois/50...250)**

Valikossa määritetään, missä savukaasulämpötilassa (anturi B8) järjestelmä siirtyy puukäyttötilaan ja lämpöpumppu/-pumput pysäytetään.

Puukäyttötila aktivoituu, kun savukaasulämpötila ylittää tässä asetetun arvon ja lämpötila on sama tai korkeampi kuin asetusarvo. Kun puukäyttötila on käytössä, lämpöpumppua tai huippulämpöä ei käytetä lämmitykseen. Puukäyttötila siirtyy pois käytöstä, kun savukaasulämpötila laskee tässä valikossa asetetun arvon alle. Puukäyttötila voidaan aktivoida myös, kun menovesianturi (B1) on 10 °C yli asetusarvon.

Koskee "Järjestelmää" 1.

E1 Latauspumppu LP1 (G11) % **100 (0...100)**

Latauspumpun 1 (G11) nopeus, kun huippulämpö E1 on toiminnassa ja määritetty.

Koskee "Järjestelmää" 4.

E2 Latauspumppu LP1 (G11) % **70 (0...100)**

Latauspumppu 1 (G11) saa vähintään tämän nopeuden, kun sähkövastus E2 on aktiivinen.

E3 Latauspumppu LP1 (G11) % **70 (0...100)**

Latauspumppu 1 (G11) saa vähintään tämän nopeuden, kun huippulämpö E3 on aktiivinen ja määritetty.

Koskee "Järjestelmää" 2 ja 4.

Sähkötariffi aikataulu	
SmartGrid Sähkö estetty	Ei
Käynnistyy savukaasu °C	Pois
E1 Latauspumppu LP1 (G11) %	100
E2 Latauspumppu LP1 (G11) %	70
E3 Latauspumppu LP1 (G11) %	70

Osa valikkoa "Edistyneempi/Asetukset/Huippulämpö".

5.9.5 Aset. LKV tankki

Alla olevat valikot näytetään, jos "LKV tankki" on määritetty valikossa "Edistyneempi/Määrittele/LKV tankki". Anturi B5 mittaa LKV-tankin lämpötilan.

LKV ohjelman

Mahdollisia valintoja ovat "Talous", "Normaali" ja "Mukavuus".

Avaa merkityn LKV-ohjelman asetukset painamalla "OK". Alla esitetyt tehdasarvot koskevat "Normaali"-tilaa. Katso "Talous"- ja "Mukavuus"-tilan tehdasarvot luvusta "Parametriluettelo".

• Stop lämpö LP °C 55 (20...60)

Valitun lämpötilan kohdalla lämpöpumppu lakkaa lataamasta LKV-tankkia.

• Lisä LKV stop °C 60 (20...62)

Valikossa määritetään lämpöpumpun LKV-latauksen asetusarvo.

• Nollaa ohjelma

Palauttaa asetusarvot nykyiseen LKV-ohjelmaan.

Käyn./Stop ero °C 5 (3...7)

Valikko ilmoittaa negatiivisen hystereesin, ennen kuin lämpöpumppu alkaa ladata LKV-tankkia sen jälkeen, kun asetusarvo on saavutettu.

Esimerkki: Jos pysäytyslämpötila on 55 °C ja tämän valikon hystereesi on asetettu 5 °C:een, lämpöpumppu aloittaa LKV-latauksen uudelleen, kun tankin lämpötila on laskenut 50 °C:een.

Max aika LKV (min) 20 (5...60)

Tässä määritetään maksimiaika lämpöpumpun LKV-tankin lämmittämiseksi.

Max aika lämmitys 40 (5...60)

Tämä on maksimiaika, jonka verran lämpöpumppu lämmittää lämmitysjärjestelmää, jos LKV-lataus on tarpeen.

Huippu LKV Auto (Kyllä/Ei/Auto)

Tässä valikossa määritetään, onko huippulämpö käytössä yhdessä LKV-tankin lämpöpumppulatauksen kanssa.

"Kyllä" tarkoittaa, että huippulämmön asetusarvo asetetaan automaattisesti samaksi kuin LKV-tankin lämpöpumpun asetusarvo.

"Auto" tarkoittaa, että huippulämpö toimii LKV-tankin huippulämmölle asetetun arvon mukaisesti.

"Ei" tarkoittaa, että huippulämpö ei ole käytössä LKV-latauksen yhteydessä.

Huippu LKV E1 Ei (Kyllä/Ei)

Jos asetus on "Kyllä", huippulämpö on käytössä LKV-latauksen aikana. Jos asetus on "Ei", se on lukittu.

Huippu LKV E2 3** (Pois/1...3/1...7/1...10V)

Jos arvo on valittu, huippulämpö on aktiivinen LKV-latauksen aikana. Jos asetus on "Pois", se on lukittu.

Aset. LKV tankki	
LKV ohjelman	
Käyn./Stop ero °C	5
Max aika LKV (min)	20
Max aika lämmitys	40
Huippu LKV	Auto
Huippu LKV E1	Ei
Huippu LKV E2	3
Huippu LKV EcoMiniE1	3
Min lämpö °C	45
Jakso LKV nosto, vrk	14
Max lämpöero stop LKV °C	3
Start/stop ero LP2 °C	3
Stop LKV ero max °C	3
Käyntiaika LKV kierto	4
Jaksonaika LKV kierto	15
Käynnistysero ulk. LKV tankki	5
LKV-kierto aikataulu	
SmartGrid Estetty °C	Pois
SmartGrid Halpasähkö °C	Pois
SmartGrid Ylikapasit. °C	Pois
SmartGrid Ylikapasit. estetty LP Ei	
Aika lisä LKV Kauko-ohjaus	0.0

Valikot "Edistyneempi/Asetukset/LKV tankki".

LKV ohjelman asetukset	
Talous	
Normaali	X
Mukavuus	

LKV asetus Normaali	
Stop lämpö LP °C	55
Lisä LKV stop °C	60
Nollaa ohjelma	

Valikot "Edistyneempi/Asetukset/LKV tankki/LKV-ohjelma"

**Riippuu siitä, onko E2 määritetty 0-10V vai askel (0-3 vaihtoehto 0-7).

Huippu LKV EcoMiniEI 3 (Pois/Askel 1...3)

Jos asetus on "Askel 1-3", huippulämpö on käytössä LKV-latauksen aikana. Jos asetus on "Pois", se on lukittu.

Min lämpö °C 45 (20...55)

Tässä valikossa määritetään LKV-tankin alimmat sallitut lämpötilat.

Jakso LKV nosto, vrk 14 (Pois/1...30)

Valikossa määritetään väli LKV-tankin jaksottaiselle lämpötilan nostolle, jolloin lämpötila nousee 65 °C:seen legionella-bakteerien kasvun ehkäisemiseksi.

1 = Joka päivä 2 = Joka toinen päivä jne...

Max lämpöero stop LKV °C 3 (2...7)

Jos lämmitys on tarpeen, LKV-lataus keskeytetään ennen maksimilämpötilan saavuttamista kompressorin pysähtymisen estämiseksi vaihdettaessa lämpimästä käyttövedestä lämmitykseen.

Start/stop ero LP2 °C 3 (0...10)

Tämä valikko on tarkoitettu vain järjestelmille, joissa on määritetty vaihtoventtiili Y22. LKV-lataus Y22-venttiilin kautta tapahtuu, jos lämpimän käyttöveden lämpötila laskee määritetyn arvon verran alkuarvon alapuolelle.

Stop LKV ero max °C 3 (2...10)

LKV-lataus keskeytetään normaalilla tavalla LKV-anturin kautta mutta myös lauhdutuslämpötilan kautta, joka lasketaan lämpöpumpun sisäisten paineanturien ulkopuolelta. Lauhdutuslämpötila nousee huomattavasti LKV-latauksen yhteydessä. Tässä valikossa tarkoitetaan arvoa suurimmasta sallitusta lauhdutuslämpötilasta, joka keskeyttää LKV-latauksen. Jos lämmitys on tarpeen, järjestelmä vaihtaa tällöin lämmitysjärjestelmän lataukseen.

Käyntiaika LKV kierto 4 (1...90)

Käyntiaika, jonka verran LKV-kierron on oltava aktiivinen jokaisen ajanjakson aikana. Näytetään, jos "LKV-kierto" on määritetty valikossa "Edistyneempi/Määrittele/LKV tankki".

Jaksonaika LKV kierto 15 (5...90)

LKV-kiertojaksojen välinen aika. Näytetään, jos "LKV-kierto" on määritetty valikossa "Edistyneempi/Määrittele/LKV tankki".

Käynnistysero ulk. LKV tankki* 5 (3...15)

Valikkorivi näytetään, jos "Ulkoisen LKV-tankki" on määritetty valikossa "Edistyneempi/Määrittele/LKV tankki". Valikossa valitaan lämpötilaero, jonka kohdalla ulkoisen LKV-tankin lataus käynnistyy. Ero asetetaan suhteessa valikossa "LKV ohjelma/Stop lämpö LP °C" määritettyyn asetusarvoon.

Huippu LKV EcoMiniEI	3
Min lämpö °C	45
Jakso LKV nosto, vrk	14
Max lämpöero stop LKV °C	3
Start/stop ero LP2 °C	3
Stop LKV ero max °C	3
Käyntiaika LKV kierto	4
Jaksonaika LKV kierto	15
Käynnistysero ulk. LKV tankki	5
LKV-kierto aikataulu	
SmartGrid Estetty °C	Pois
SmartGrid Halpasähkö °C	Pois
SmartGrid Ylikapasit. °C	Pois
SmartGrid Ylikapasit. estetty LP	Ei
Aika lisä LKV Kauko-ohjaus	0.0

Osa valikkoa "Edistyneempi / Asetukset / LKV tankki".

*Koskee vain CTC EcoLogic L -järjestelmää.

LKV-kierto aikataulu

Valikko näyttää kaavion viikonpäivittäin jaksoista, jolloin lämpimän käyttöveden kiertovesipumppu on toiminnassa. Valikkorivi näytetään:

- jos "LKV-kierto" on määritetty valikossa "Edistyneempi/Määrittele/LKV tankki".
- jos "LKV-kierto" -toiminnolle on määritetty "Aikataulu" valikossa "Edistyneempi/Määrittele/Kauko-ohjaus".

Katso lisätietoja varten:

- luku "Aikataulu".
- luku "Määr. Kauko-ohjaus" kappaleessa "Edistyneempi/Määrittele" kauko-ohjaustoiminnon määrittämiseksi.

SmartGrid Estetty °C Pois (Pois/-1...-50)

Lämminvesivaraajan asetettua lämmityslämpötilaa lasketaan määritettyjen asteiden verran, kun "SmartGrid Estetty" -asetus on käytössä.

Sekä SmartGrid A että SmartGrid B on määritettävä kauko-ohjausvalikossa, jotta tämä valikko näytetään. Lue lisää kohdasta "Määr. Kauko-ohjaus/SmartGrid A/B" kappaleesta "Edistyneempi/Määrittele".

SmartGrid Halpasähkö °C Pois (Pois/1...30)

Lämminvesivaraajan asetettua lämmityslämpötilaa nostetaan määritettyjen asteiden verran, kun "SmartGrid Halpasähkö" -asetus on käytössä.

Sekä SmartGrid A että SmartGrid B on määritettävä kauko-ohjausvalikossa, jotta tämä valikko näytetään. Lue lisää kohdasta "Määr. Kauko-ohjaus/SmartGrid A/B" kappaleesta "Edistyneempi/Määrittele".

SmartGrid Ylikapasit. °C Pois (Pois/1...30)

Lämminvesivaraajan asetettua lämmityslämpötilaa nostetaan määritettyjen asteiden verran, kun "SmartGrid Ylikapasit." -asetus on käytössä.

Sekä SmartGrid A että SmartGrid B on määritettävä kauko-ohjaustulolla, jotta tämä valikko näytetään. Lue lisää kohdasta "Määr. Kauko-ohjaus/SmartGrid A/B" kappaleesta "Edistyneempi/Määrittele".

SmartGrid Ylikapasit. Estetty LP Ei (Ei/Kyllä)

Asetus "Kyllä" tarkoittaa, että käyttöveden ylläpitolämmitys lämpöpumpulla poistetaan käytöstä, kun "SmartGrid Ylikapasit." -asetus on käytössä.

Aika lisä LKV Kauko-ohjaus 0.0 (0.0...10.0)

Aseta aika, jonka lämpimän käyttöveden tuotannon LKV-tankkiin on jatkuttava. Toiminto "Lisä LKV" aktivoidaan kauko-ohjauksen kautta.

Valikkorivi näytetään:

- jos ulkoisen ohjaussignaalin normaalitila (Normaalisti avoin (NO)/Normaalisti suljettu (NC)) on määritelty toiminnolle valikossa "Edistyneempi/Määrittele/LKV tankki".
- jos "Lisä LKV":lle on määritetty "Sisäänmeno" valikossa "Edistyneempi/Määrittele/LKV tankki".

Aikataulu	Päälle
1 E M T W T F S S	06:30 Päälle
2 E M T W T F S S	07:00 Pois
3 D M T W T F S S	-
4 D M T W T F S S	-
5 D M T W T F S S	-
6 D M T W T F S S	-
7 D M T W T F S S	-

Valikko "Edistyneempi/Asetukset/LKV tankki/LKV-kierto aikataulu". Edellä olevan esimerkin mukaan "LKV kierto" käynnistyy joka viikko maanantaista perjantaihin klo 6.30 - 7.00.

5.9.6 Aset. Puskurisäiliö

Valikko koskee vain varaajajärjestelmiä ("Järjestelmä" 4-6), jos varaaja on määritetty (valikko Edistyneempi/Määrittele/Varaaja. Anturi B6 mittaa puskurisäiliön lämpötilan.

Varaaja max °C 55 (20...90)

Puskurisäiliön suurimman halutun lämpötilan asetus.

Varaaja min °C 30 (5...60)

Varaajan alimman halutun lämpötilan asetus.

Varaajan ja virtaaman ero °C 0 (0...15)

Valikossa määritetään säiliön ja lämmitysjärjestelmään menevän veden välinen haluttu lämpötilaero.

Start/Stop ero varaaja °C 5 (3...10)

Valikko ilmoittaa negatiivisen hystereesin, ennen kuin lämpöpumppu alkaa ladata puskurisäiliötä sen jälkeen, kun asetusarvo on saavutettu.

Esimerkki: Jos pysäytyslämpötila on 55 °C ja tämän valikon hystereesi on asetettu 5 °C:een, lämpöpumppu aloittaa latauksen uudelleen, kun tankin lämpötila on laskenut 50 °C:een.

Ajastimen asetus °C 50 (20...60)

Valikossa määritetään asetusarvo, jonka puskurisäiliö pyrkii saavuttamaan ulkoisen aktiivoinnin (kauko-ohjaus) ja lämmityksen aikataulun yhteydessä.

Katso lisätietoja varten:

- luku "Aikataulu".
- luku "Määr. Kauko-ohjaus" kappaleessa "Edistyneempi/Määrittele" kauko-ohjaustoiminnon määrittämiseksi.

Ajastin varaaja

Valikkorivi näytetään, jos aikataulu on määritetty valikon "Edistyneempi/Määrittele/Kauko-ohjaus" rivillä "Varaaja".

Katso lisätietoja varten:

- luku "Aikataulu".
- luku "Määr. Kauko-ohjaus" kappaleessa "Edistyneempi/Määrittele" kauko-ohjaustoiminnon määrittämiseksi.

SmartGrid Halpasähkö °C Pois (Pois/1...30)

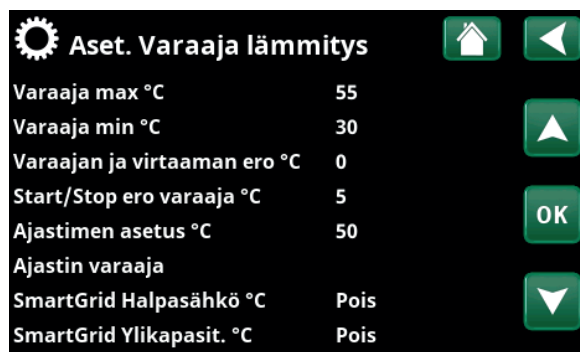
Tässä asetetaan varaaja lämmityksen asetusarvon nosto, kun "SmartGrid Halpasähkö" on aktiivinen.

Lue lisää luvusta "Edistyneempi/Määrittele/Kauko-ohjaus/SmartGrid".

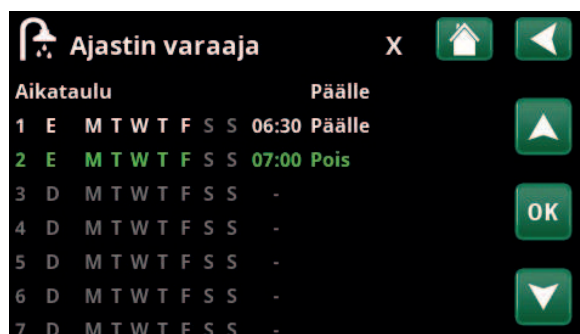
SmartGrid Ylikapasit. °C Pois (Pois/1...30)

Tässä asetetaan varaaja lämmityksen asetusarvon nosto, kun "SmartGrid Ylikapasit." on aktiivinen.

Lue lisää luvusta "Edistyneempi/Määrittele/Kauko-ohjaus/SmartGrid".



Valikko "Edistyneempi/Asetukset/Varaaja".



Kuvan esimerkissä puskurisäiliön lämmitys tapahtuu joka viikko maanantaista perjantaihin klo 6.30 - 7.00.

5.9.7 Aset. Aurinkokeräimet*

dTmax aur °C	7 (3...30)
Kun aurinkokeräimien ja LKV-tankin välinen lämpötilaero ylittää määritetyn arvon, aurinkokeräimien latauspumppu (G30) aloittaa lämpimän käyttöveden tuotannon LKV-tankkiin.	
dTmin aur °C	3 (2...20)
Kun aurinkokeräimien ja LKV-tankin välinen lämpötilaero nousee määritettyyn arvoon, aurinkokeräimien latauspumppu (G30) pysähtyy.	
Min kierros pumppu %	30 (30...100)
Tässä määritetään kiertopumpun G30 pienin sallittu kierroslukku.	
Max kattila °C	85 (10...95)
Kattilan suurin sallittu lämpötila. Kun määritetty lämpötila saavutetaan, lataus kattilaan lopetetaan.	
Koskee Järjestelmää 1.	
Max LKV-tankki °C	85 (10...95)
LKV-tankin suurin lämpötila. Kun määritetty lämpötila saavutetaan, varaus lopetetaan.	
Max varaaja °C	85 (10...95)
Puskurisäiliön suurin lämpötila. Kun määritetty lämpötila saavutetaan, varaus lopetetaan.	
Max liuoslämpö °C	18 (1...30)
Tässä asetetaan suurin sallittu liuoslämpötila. Kun arvo saavutetaan, porausreiän aurinkolataus lopetetaan.	
HUOM! Tätä ei saa muuttaa kysymättä ensin asentajalta.	
dT max lämpökaivo °C	60 (3...120)
Tässä asetetaan kallion aurinkolatauksen käynnistymisehto. Määritä lämpötilaero (aurinkokeräimet-kallio), jonka kohdalla lataus käynnistyy.	
dT min lämpökaivo °C	30 (1...118)
Tässä asetetaan kallion aurinkolatauksen pysähtymisehto. Määritä lämpötilaero (aurinkokeräimet-kallio), jonka kohdalla lataus pysähtyy.	
Aur.testi varaaja (min)	4 (1...20)
(Käytössä vain, jos alipaineaurinkokeräin on määritetty). Kallion latauksen yhteydessä vaihdetaan säiliön lataukseen 1 puolen tunnin välein sen tarkistamiseksi, onko säiliön lataus mahdollista. Testi suoritetaan määritetyn aikavälin mukaan. Jos riittävä lämpötila saavutetaan, säiliön lataus jatkuu. Muussa tapauksessa järjestelmä vaihtaa uudelleen kallion lataukseen.	
Testijakso min	30 (0...180)
Tässä määritetään Aurinko testi -toiminnon toiminnan aikaväli. Jos asetettu arvo on 0, aurinkotesti on koko ajan toiminnassa.	

 Aset. Aurinkokeräimet		
dTmax aur °C	7	
dTmin aur °C	3	
Min kierros pumppu %	30	
Max kattila °C	85	
Max LKV-tankki °C	85	
Max varaaja °C	85	
Max liuoslämpö °C	18	
dTmax lämpökaivo °C	60	
dTmin lämpökaivo °C	30	
Aur.testi varaaja (min)	4	
Testijakso min	30	
Talviasento		
Virtaus l/min	6.0	
Keruupiirin suojaus		

Valikko "Edistyneempi/Asetukset/Aurinkokeräimet".

*Koskee vain CTC EcoLogic L -järjestelmää.

Talviasento (Pois/Päällä)

Poistaa toiminnon "Aur.testi varaaja min" käytöstä. "Pois" tarkoittaa ainoastaan porakaivon lataamista.

Virtaus l/min 6.0 (0.1...50.0)

Tässä määritetään virtaus, joka kiertää aurinkokeräimien läpi (tarkastetaan järjestelmän virtausmittarista). Virtaus on tarkastettava, kun pumppu G30 käy 100 % teholla.

HUOM! On tärkeää, että tämä arvo on oikea, sillä kaikki tehoa ja varastoitunutta energiaa koskevat laskelmat perustuvat virtaukseen. Jos virtausarvot ovat virheellisiä, näiden parametrien arvot ovat väärinä.

Keruupiirin suojaus

Katso luku " Keruupiirin suojaus" alla.

5.9.7.1 Aset. Keruupiirin suojaus*

Max lämpö °C 120 (110...150)

Suojaa aurinkokeräimiä korkeilta lämpötiloilta sallimalla kierron aurinkokeräimissä, vaikka maksimilämpötila olisi saavutettu kyseisessä säiliössä. Puskurisäiliön lämpötila ei saa koskaan ylittää 95 °C:n lämpötilaa turvallisuussyistä.

Varajäähdytys Kyllä (Kyllä/Ei)

Sallii virtauksen LKV- ja puskurisäiliöön sekä porausreikään päin liian korkeiden lämpötilojen estämiseksi aurinkokeräimissä. Sovelletaan, jos suurin sallittu lämpötila saavutetaan.

HUOM! Säiliöiden lämpötilat eivät missään tapauksessa saa ylittää 95 °C:n lämpötilaa.

Jälkijäähdytys Ei (Kyllä/Ei)

Tämä vaihtoehto voidaan ottaa käyttöön, kun hätäjäähdytys on otettu käyttöön. Tämä toiminto tarkoittaa, että järjestelmä pyrkii laskemaan LKV- ja puskurisäiliön lämpötilan määritettyyn asetusarvoon (joka määritetään valikossa Jälkijäähdytys °C). Tämä tarkoittaa, että aurinkokeräimiä käytetään jäähdytyslementtinä vähän aikaa.

Jälkijäähdytys °C 70 (50...80)

Tämä vaihtoehto voidaan ottaa käyttöön, kun "Jälkijäähdytys" on otettu käyttöön. Tämä toiminto tarkoittaa, että järjestelmä pyrkii laskemaan LKV- ja puskurisäiliön lämpötilan määritettyyn asetusarvoon.

Jäätymissuoja Ei (Kyllä/Ei)

Kun on olemassa jääpatoriski, kierto voidaan käynnistää jäätymisvahinkojen ehkäisemiseksi.

Jäätymissuoja °C -25 (-30...-7)

Tässä määritetään lämpötila, jossa jäätymissuoja tulee käyttöön.

Valikkorivi näytetään, kun "Jäätymissuoja" on käytössä.

Jälkijäähdytys stop viive (min) 10 (0...180)

Viive tarkoittaa aikaa (minutteja), ennen kuin jälkijäähdytys ei enää tarvita (LKV- ja puskurisäiliön).



Valikko "Edistyneempi/Aurinkokeräimet/Keruupiirin suojaus".

*Koskee vain CTC EcoLogic L -järjestelmää.

5.9.8 Aset. Allas*

Allas Päälle (Päälle/Lukittu)

Tässä valitaan, onko altaan oltava "Päälle" vai "Lukittu" lämmitystä varten.

Allas °C 22 (20...58)

Valikkorivillä asetetaan haluttu allaslämpötila.

Allas ero °C 1.0 (0.2...5.0)

Tässä määritetään altaan lopetus- ja aloituslämpötilan sallittu ero.

Allas prio Matala (Matala/Korkea)

Tässä määritetään altaan lämmityksen ja lämmitysjärjestelmän välinen prioriteetti. Jos asetus on "Matala", allasta ei ladata käytettäessä huippulämpöä.

SmartGrid Estetty °C Pois (Pois/-1...-50)

Altaan asetettua lämmityslämpötilaa lasketaan määritettyjen asteiden verran, kun "SmartGrid Estetty" -asetus on käytössä.

SmartGrid Halpasähkö °C Pois (Pois/1...5)

Altaan asetettua lämmityslämpötilaa nostetaan määritettyjen asteiden verran, kun "SmartGrid Halpasähkö" -asetus on käytössä ja sähkön hinta täyttää halvan sähkön määritelmän.

Lue lisää luvusta "Edistyneempi/Määrittele/Kauko-ohjaus/Smart Grid".

SmartGrid Ylikapasit. °C Pois (Pois/1...5)

Altaan asetettua lämmityslämpötilaa nostetaan määritettyjen asteiden verran, kun "SmartGrid Ylikapasit." -asetus on käytössä ja sähkön hinta täyttää ylikapasiteettimääritelmän.

Lue lisää luvusta "Edistyneempi/Määrittele/Kauko-ohjaus/Smart Grid".

Lukitus allas Ei (Kyllä/Ei)

Toimintoa käytetään estämään altaan ulkoinen lämmitys. Valikkorivi näytetään, jos seuraavat kohdat täyttyvät:

- allas on liitetty (määritelty) järjestelmään.
- "Lukitus allas"-toiminnolle on määritetty kauko-ohjaustulo.
- ulkoiselle ohjaussignaalille on määritetty normaalitila Normaali avoin (NO) tai Normaalisti suljettu (NC).

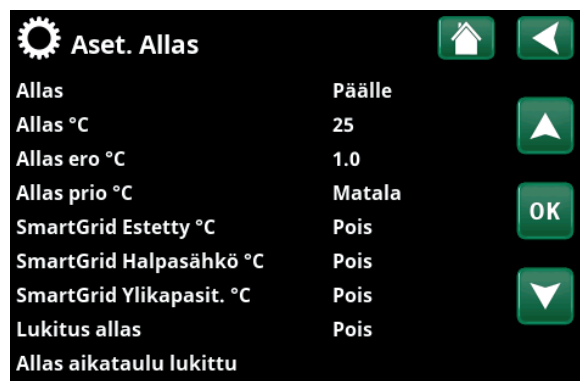
Lue lisää kohdasta "Määr. Kauko-ohjaus" kappaleessa "Edistyneempi/Määrittele".

Allas aikataulu lukittu

Tässä valikossa ohjelmoidaan viikonpäivien ajanjaksot, jolloin altaan lämmitys on estetty. Viikkoaikataulua käytetään viikosta toiseen. Valikkorivi näytetään, jos toiminnolle "Lukitus allas" on määritetty "Aikataulu".

Katso lisätietoja varten:

- luku "Aikataulu".
- luku "Määr. Kauko-ohjaus" kappaleessa "Edistyneempi/Määrittele" kauko-ohjaustoiminnon määrittämiseksi.



Valikko "Edistyneempi/Asetukset/Allas".

*Koskee vain CTC EcoLogic L -järjestelmää.

5.9.9 Aset. Viilennys*

Huone viilennys °C 25.0 (10.0...30.0)

Tässä voidaan asettaa haluttu viilennyksen huonelämpötila.

Viilennys sallittu ulkona °C** Pois (0...39/Pois)

Aseta ulkolämpötila, jossa viilennys on sallittu.

Aktiivinen viive** 10 (1...600/Pois)

Viive tarkoittaa aikaa (minuutteja), yhteisessä piirissä, viilennyksen tuotannon päättymisestä lämmöntuotannon sallimiseen.

Lämpö pois viive** 10 (0...600/Pois)

Viive tarkoittaa aikaa (minuutteja) lämmöntuotannon päättymisestä viilennyksen tuotannon sallimiseen.

Käynnistysviive* 180 (5...240)

Valikko määrittää viiveen (minuuttia) viilennyksen estämisestä (katso valikkorivit "Ulk. lohkon viilennys" ja "Lohkon viilennys aikataulu") siihen saakka, kunnes viilennyksen tuotanto on jälleen sallittua.

Laskurinvii viilennys** Pois (1...600/Pois)

Määritä, kuinka usein (minuutteina) uusi menoveden lämpötila-arvo lasketaan viilennysvirtauksen mitatusta paluulämpötilasta.

Käyrä viilennys

Katso tämän luvun kohta "Käyrä viilennys".

Max. menovesi °C 20 (2...40)

Kyseessä olevaan lämmitysjärjestelmään menevän viilennysvirtauksen korkein sallittu lämpötila.

Min menovesi °C 18 (2...40)

Kyseessä olevaan lämmitysjärjestelmään menevän viilennysvirtauksen alin sallittu lämpötila.

Min Virtaus Temp. Viilennys °C 18 (2...30)

Kyseessä olevaan lämmitysjärjestelmään menevän viilennysvirtauksen alin sallittu lämpötila.

Tämä asetus ylioittaa valikkorivin kohtaan "Min menovesi °C" asetettua arvoa.

Valikon säätämistä varten on syötettävä 4-numeroinen koodi (4002).

Max. diff. huone viilennys °C 5 (0...20)

Määritä viilennysvirtauksen menovesi- ja huonelämpötilan välinen sallittu ero asteina.

Valikon säätämistä varten on syötettävä 4-numeroinen koodi (4002).

Menovesi ero ulkona +20 °C** 2 (1...10)

Määritä viilennysvirtauksen menovesi- ja paluulämpötilan välinen sallittu ero asteina, kun ulkolämpötila on 20 °C.


Menovesi ero ulkona +40 °C** 2 (1...10)

Määritä viilennysvirtauksen menovesi- ja paluulämpötilan välinen sallittu ero asteina, kun ulkolämpötila on 40 °C.


Aset. Viilennys

Huone viilennys °C	25.0
Viilennys sallittu ulkona °C	20
Aktiivinen viive	10
Lämpö pois viive	10
Käynnistysviive	180
Laskurinvii viilennys	Pois
Viilennyskäyrä	
Max. menovesi °C	20
Min menovesi °C	18
Min Virtaus Temp. Viilennys °C	18
Max. diff. huone viilennys °C	5
Menovesi ero ulkona +20 °C	2
Menovesi ero ulkona +40 °C	2
Varaaja max °C	30
Varaaja min °C	5
SmartGrid Halpasähkö °C	Pois
SmartGrid Ylikapasit. °C	Pois
Ulk. lohkon viilennys	Pois
Lohkon viilennys aikataulu	

Valikko "Edistyneempi/Asetukset/Viilennys".

 4-numeroinen koodi (4002) on syötettävä valikon "Min Virtaus Temp. Viilennys" ja "Max. diff. huone viilennys" asettamista varten.

Lämpötilan laskiessa on otettava huomioon mahdollinen kondenssiriski!

 Jos järjestelmässä on suojaus kondensoitumista vastaan, siinä voidaan käyttää huomattavasti alempia lämpötiloja. **VAROITUS!** Kondensoituminen voi aiheuttaa kiinteistön rakenteeseen kosteus- ja homevaurioita.

Jos et ole varma, kysy neuvoa asiantuntijalta!

*Koskee vain CTC EcoLogic L -järjestelmää.

**Valikkorivi tulee näkyviin vain, jos aktiivinen viilennys on määritetty valikossa "Edistyneempi/Määrittely/Viilennys".

Varaaja max °C **30 (10...50)**

Valikossa määritetään tankin korkein sallittu lämpötila jäähdytystarpeen yhteydessä.

Varaaja min °C **5 (5...50)**

Valikossa määritetään tankin alin sallittu lämpötila jäähdytystarpeen yhteydessä.

SmartGrid Halpasähkö °C **Pois (Pois/1...5)**

Huonelämpötilaa lasketaan määritettyjen asteiden verran, kun "SmartGrid Halpasähkö" on käytössä.

Valikkorivi näytetään, jos huoneanturi on määritetty valikossa "Edistyneempi/Määrittele/Kauko-ohjaus".

Lue lisää luvun "Kauko-ohjaus/SmartGrid" kappaleesta "Edistyneempi/Määrittele".

SmartGrid Ylikapasit. °C **Pois (Pois/1...5)**

Huonelämpötilaa lasketaan määritettyjen asteiden verran, kun "SmartGrid Ylikapasit." -asetus on käytössä.

Valikkorivi näytetään, jos huoneanturi on määritetty valikossa "Edistyneempi/Määrittele/Kauko-ohjaus".

Lue lisää luvun "Kauko-ohjaus/SmartGrid" kappaleesta "Edistyneempi/Määrittele".

Ulko. lohkon viilennys **Ei (Kyllä/Ei)**

Viilennyksen estoa voidaan kauko-ohjata. Toiminnolla voidaan esimerkiksi sammuttaa viilennys kosteusanturin avulla, kun on olemassa kondensoitumisen vaara.

Valikkorivi näytetään, jos seuraavat kohdat täyttyvät:

- "Lohkon viilennys" -toiminnolle on määritetty kauko-ohjaustulo.
- ulkoiselle ohjaussignaaliille on määritetty normaalitila Normaalisti avoin (NO) tai Normaalisti suljettu (NC) valikkorivillä "Lohkon viilennys ulk.ohjaus" valikossa "Edistyneempi/Määrittele/Viilennys".

Lue lisää kohdasta "Määr. Kauko-ohjaus" kappaleessa "Edistyneempi/Määrittele".

Lohkon viilennys aikataulu

Tässä valikossa ohjelmoidaan viikonpäivien ajanjaksot, jolloin viilennys lämmitys on estetty. Aikataulua käytetään viikosta toiseen.

Valikkorivi näytetään, jos toiminnolle "Lohkon viilennys" on määritetty "Aikataulu", valikossa "Edistyneempi/Määrittele/Kauko-ohjaus".

Katso lisätietoja varten:

- luku "Aikataulu".
- luku "Määr. Kauko-ohjaus" kappaleessa "Edistyneempi/Määrittele" kauko-ohjaustoiminnon määrittämiseksi.

Viilennyskäyrä

Viilennyskäyrä määrittää menoveden lämpötilan (ja siten sisälämpötilan) lämmityspiiriin eri ulkolämpötiloissa.

Mahdollisia valintoja ovat "Aset. viilennyskäyrän", "Hienosäätö", "Aktiivinen käyrä", "Kopio 2" ja "Nollaa Käyrä".

Määritetyt viilennysvirtauksen korkeimmat ja alimmat sallitut arvot määrittävät järjestelmän käyttöympäristön (vaalea kenttä harmaalla merkittyjen alueiden välissä valikkokuvakkeissa "Aset. Käyrä viilennys").

• Aset. viilennyskäyrän

Tässä on mahdollista säätää kaavion ulkonäköä säätämällä käytän kaltevuutta ja säätää kaavion alla olevilla painikkeilla. Tässä tehdyt säädöt vaikuttavat koko kaavion ulkonäköön, kun taas "Hienosäätö"-kohdassa tehdyt muutokset tehdään vain yhteen pisteeseen kerrallaan. Käyrän kaltevuutta säädetään vasemmalla ja oikealla nuolella, kun taas käyrän säätöä säädetään ylä- ja alanuolilla.

Vahvasta painamalla "OK".

• Hienosäätö

Lämmityspiirin aktiivisen viilennyskäyrän kaavio näytetään.

Viilennyskäyrää voidaan säätää kaavion 5 pisteessä. Paina pistettä (merkitään vihreällä) sen sijainnin muuttamiseksi x-akselilla (ulkolämpötila) ja y-akselilla (menoveden lämpötila). Käytä kaavion alapuolella olevia ylös/alas/vasen/oikea-painikkeita tai paina ja vedä pistettä. Kaavion alapuolella näkyy valitun pisteen ulkolämpötila ja menoveden lämpötila.

Viilennyskäyrää voidaan säätää myös valikosta "Lämmitys/Viilennys". Katso luku "Ohjausjärjestelmä-Lämmitys/Viilennys".

• Aktiivinen käyrä 1 (1/2)

Tällä valikkorivillä näytetään valittu viilennyskäyrä. Yhtä lämmityspiiriä kohti voidaan valita kahdesta eri viilennyskäyrästä.

• Kopio 2

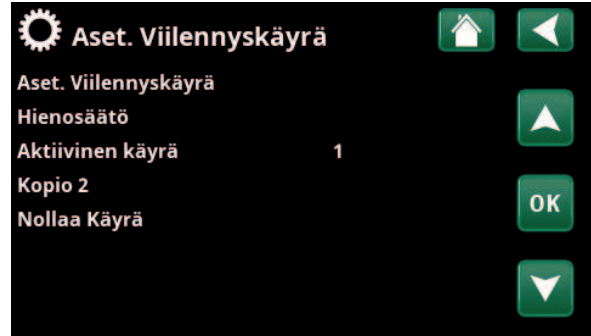
Toiminto "Kopio 2" on hyödyllinen, jos on luotu kaksi erilaista viilennyskäyräkaaviota ja toinen niistä halutaan palauttaa samaan ulkoasuun kuin toinen ja tehdä sitten muutoksia.

Esimerkki: Jos Viilennyskäyrä 1 on valittu "aktiiviseksi käyräksi", Viilennyskäyrälle 1 saadaan sama ulkonäkö kuin Viilennyskäyrällä 2 valitsemalla rivi "Kopio 2" ja painamalla "OK". Valikkoriviä ei voi valita (merkitty harmaalla), kun viilennyskäyrillä 1 ja 2 on samat arvot (kaaviot näyttävät samalta).

• Nollaa Käyrä

Nollaa aktiivisen viilennyskäyrän tehdasasetuksiin.

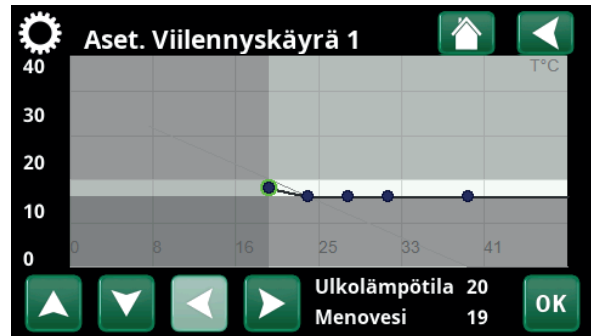
Määritetyt viilennysvirtauksen korkeimmat ja alimmat sallitut arvot määrittävät järjestelmän käyttöympäristön (vaalea kenttä harmaalla merkittyjen alueiden välissä valikkokuvakkeissa "Aset. Käyrä viilennys").



Valikko "Edistyneempi/Asetukset/Viilennys/Viilennyskäyrä/Aset. Käyrä viilennys".

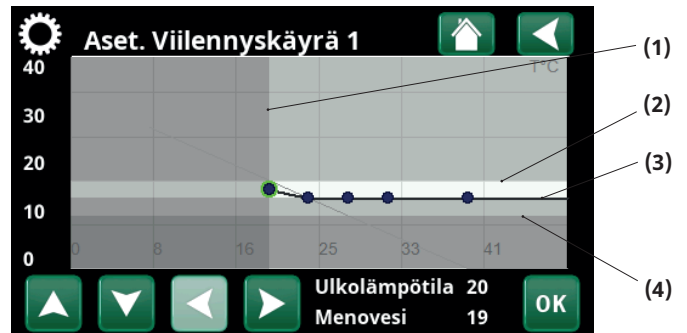


Valikko "Edistyneempi/Asetukset/Viilennys/Viilennyskäyrä/Aset. Käyrä viilennys".



Valikko "Edistyneempi/Asetukset/Viilennys/Viilennyskäyrä/Hienosäätö".

Esimerkki Viilennyskäyrä



Valikko "Edistyneempi/Asetukset/Viilennys/Viilennyskäyrä/Hienosäätö".

Valikko "Aset. Viilennys"	Aset. "Esimerkki Viilennyskäyrä"
(1) Viilennys sallittu ulkona °C °C	20
(2) Max. menovesi °C	20
(3) Min. menovesi °C	18
(4) Min Virtaus Temp. Viilennys °C (Asetukset koodattu)	16

5.9.10 Aset. Kommunikaatio

Tässä tehdään asetukset laitteen ohjaamiseksi ylempällä järjestelmällä.

5.9.10.1 Aset. Ethernet

DHCP **Kyllä (Kyllä/Ei)**

Jos valitaan "Kyllä", yhdistäminen verkkoon tapahtuu automaattisesti.

Kun valitaan "Ei", annetaan omat reititinasetukset (IP-osoite, aliverkon peite ja yhdyskäytävä) sekä DNS-asetus.

Auto DNS **Kyllä (Kyllä/Ei)**

Valinnalla "Kyllä" käytetään DNS-palvelimen oletusasetuksia. Valinnalla "Ei" määritetään omat DNS-asetukset.

SNTP-Server

Mahdollisuus tehdä omat SNTP-palvelinasetukset.

Yhdistys nopeus **100mbit**

Tässä annetaan yhteysnopeus.

Tehtaalla asetettu yhteysnopeus on 100 mbit/s.

i Lisätietoja Ethernet-kaapelin asennuksesta on tämän ohjeen luvussa "Asennus Kommunikaatio".

5.9.10.2 Aset. BMS

MB osoite **1 (1...255)**

Säädettävä "1-255".

Baudinopeus **9600 (9600/19200)**

Mahdolliset asetukset: "9600" tai "19200".

Pariteetti **Parillinen (parillinen/pariton/ei mitään)**

Mahdolliset asetukset: "Parillinen", "Pariton" tai "Ei mitään".

Stop bit **1 (1/2)**

Mahdolliset asetukset: 1 tai 2.

Modbus TCP Port **502 (1...32767)**

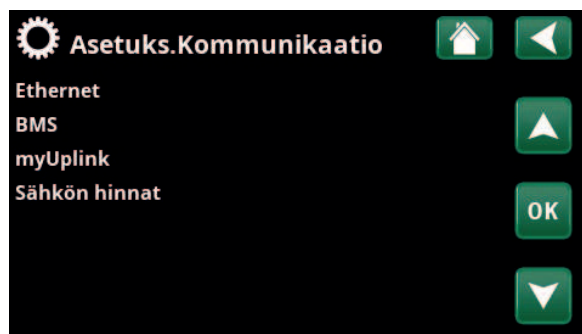
Valikkorivi näytetään, jos "Modbus CP" on määritetty valikon "Edistyneempi/Määrittele/Kauko-ohjaus" rivillä "Ethernet".

5.9.10.3 myUplink

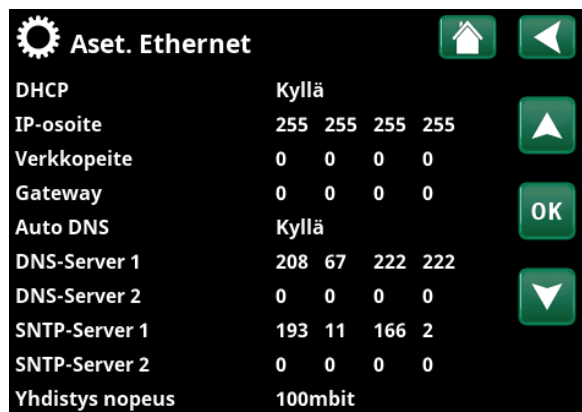
Valikkoa käytetään pariliitoksen muodostamiseen myUplink-sovelluksen kanssa. Pyydä yhteysmerkkijonoa painamalla "Hae Yhteysmerkkijono", vahvista painamalla "OK". Valikkoriviä voi napsauttaa vain, jos näyttö on yhdistetty palvelimeen.

Sovelluksessa: skanna QR-koodi tai syötä arvot "Sarjanumero" ja "Yhteysmerkkijono".

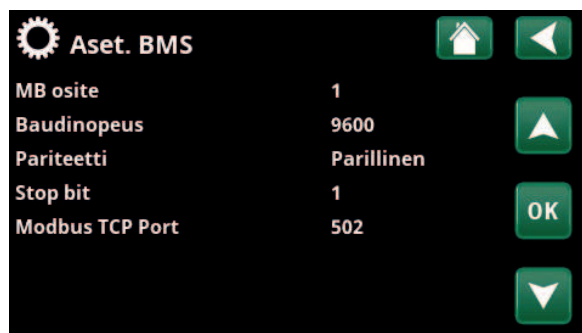
Valitse valikkokohdat "Käyttäjien poistaa" ja/tai "Huolto kumppan. poistaa" irrottaaksesi nämä tilit järjestelmästä. Vahvista painamalla "OK".



Valikko "Edistyneempi/Asetukset/Kommunikointi".



Valikko "Edistyneempi/Kommunikointi/Internet".



Valikko "Edistyneempi/Kommunikointi/BMS".



Valikko "Edistyneempi/Asetukset/Kommunikatio/myUplink".

5.9.10.4 Aset. Sähkön hinnat

Varmista, että "myUplink" on valittuna valikossa "Kommunikaatio".

Valitse valikossa "Edistyneempi/Asetukset/Kommunikaatio" asetus "Sähkön hinnat", jotta pääset valikkoon "Aset. Sähkön hinnat".

Hinnan valvonta Päälle/Pois

Valitsemalla "Päälle" näytössä näytetään muut valikkorivit valikossa "Aset. Sähkön hinnat".

Alueet SE01/SE02/SE03/SE04

Valitse "OK" rivillä "Alueet". Jos "Alueet"-asetus on määritettynä valittuna olevalle maalle (ks. valikko "Edistyneempi/Näyttö/Maa") tässä kohdassa näytetään maan sähkönhinta-alueet. Muussa tapauksessa näytetään teksti "Alueita ei ole saatavilla". Esimerkissä on käytetty Ruotsin sähkönhinta-alueita.

Dynaaminen Kyllä/Ei

"Kyllä"-asetus tarkoittaa, että sähkön hinnat lasketaan hinta-algoritmien mukaan, jotka määrittävät hintaluokat (Korkea", "Keskitaso" ja "Matala").

Tarkastele sähkön hintalaskelmien kuvaajaa tietyltä aikaväliltä ("Päivät laskennassa") valitsemalla "OK" rivillä "Esikatselu tieto".

Kuvaajan voi aukaista myös valitsemalla sähkönhintakuvakkeen "Käyttötiedot"-päävalikossa (ks. osio "Käyttötiedot").

Raja-arvo korkea

Määritä raja-arvo, jonka ylittyessä sähkön hinta katsotaan korkeaksi (esimerkissä raja-arvoksi on asetettu 3,50 Ruotsin kruunua). Asetusta voidaan käyttää yhdessä dynaamisen hinnanlaskennan kanssa määrittämään toinen "Korkea"-hintaluokka, joka poikkeaa dynaamisen hinnanlaskennan antamasta hinnasta.

Hinnat, jotka määritetään luokkaan "Korkea", käynnistävät "SmartGrid Estetty" -toiminnon.

Raja-arvo matala

Määritä raja-arvo, jonka alittuessa sähkön hinta katsotaan matalaksi (esimerkissä raja-arvoksi on asetettu 1,50 Ruotsin kruunua). Asetusta voidaan käyttää yhdessä dynaamisen hinnanlaskennan kanssa määrittämään toinen "Matala"-hintaluokka, joka poikkeaa dynaamisen hinnanlaskennan antamasta hinnasta.

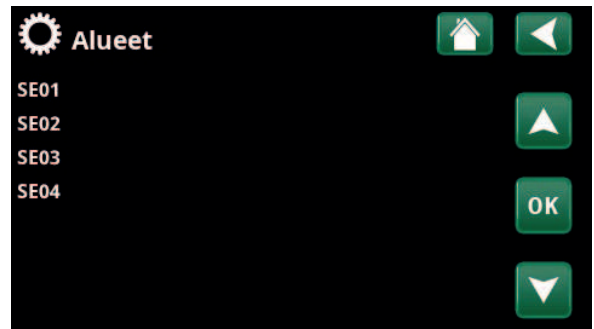
Hinnat, jotka määritetään luokkaan "Matala", käynnistävät "SmartGrid Halpasähkö" -toiminnon.

VakioKorkea/Keskitaso/Matala

Valitse sähkönhintaluokka, jota noudatetaan, jos sähkön hintaa ei voida hakea.



Valikko "Edistyneempi/Asetukset/Kommunikaatio/Sähkön hinnat", valittuna "Edistyneempi/Asetukset/Kommunikaatio/myUplink:Kyllä".



Valikko "Edistyneempi/Asetukset/Kommunikaatio/Sähkön hinnat/Alueet", valittuna "Edistyneempi/Asetukset/Kommunikaatio/myUplink:Kyllä".

Lisätietoja ja esimerkkejä Älykäs pörssisähköohjaus / SmartGrid on kotisivullamme www.ctc-heating.com/ Tuotteet/Lataa.

Päivät laskennassa

1...10

Valitse, kuinka monen päivän tietoja käytetään dynaamisessa hinnanlaskennassa. Koska dynaamisessa laskennassa käytetään päiväkohtaista keskihintaa, useamman päivän käyttäminen antaa vakaamman ja luotettavamman hinta-arvon.

Ks. osio "Esimerkki: Sähkön hinnat -asetus".

Esikatselu tieto

Voit tarkastella sähkön hintaa tietyllä aikavälillä kuvaajasta valitsemalla "Esikatselu tieto".

Offset %

0 (0...100)

Avaa valikkorivi "Offset %" kirjoittamalla koodi 4003 valikkoon "Edistyneempi/Huolto/Asetukset koodattu/Koodi".

Offset tarkoittaa raja-arvoa, jonka perusteella sähkön hinta määritetään korkeaksi ja keskitasoiseksi. Se perustuu laskennassa käytettävien päivien keskihintaan.

Ks. osio "Esimerkki: Sähkön hinnat -asetus".

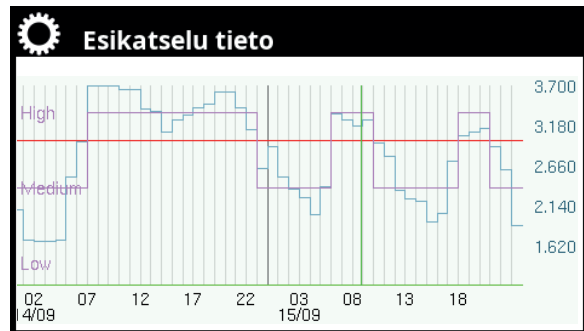
Leveys %

50 (0...200)

Avaa valikkorivi "Leveys %" kirjoittamalla koodi 4003 valikkoon "Edistyneempi/Huolto/Asetukset koodattu/Koodi".

Leveydellä tarkoitetaan pystysuuntaista hintaväliä, jonka perusteella sähkön hinta määritetään keskitasoiseksi.

Ks. osio "Esimerkki: Sähkön hinnat -asetus".



Valikko "Edistyneempi/Asetukset/Kommunikaatio/Sähkön hinnat/Esikatselu tieto".



Valikko "Edistyneempi/Huolto/Asetukset koodattu/Koodi".

5.9.11 Aset. Ilmanvaihto/EcoVent

Tässä tehdään CTC EcoVent -ilmanvaihtotuotteen asetukset.

Katso lisätietoja CTC EcoVentin asennusta ja käyttöohjeita käsittelevästä luvusta.

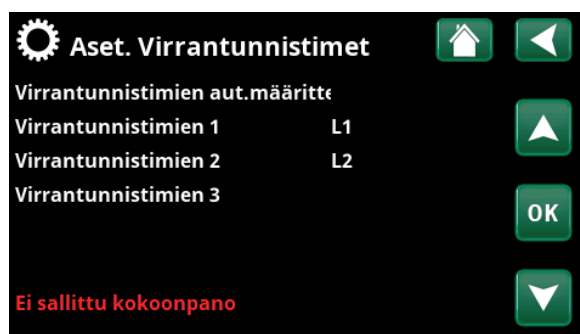
5.9.12 Aset. Virrantunnistimet

Valikkorivi näytetään, jos "Virrantunnistimet" on määritetty valikossa "Edistyneempi/Määrittele/Virrantunnistimet".

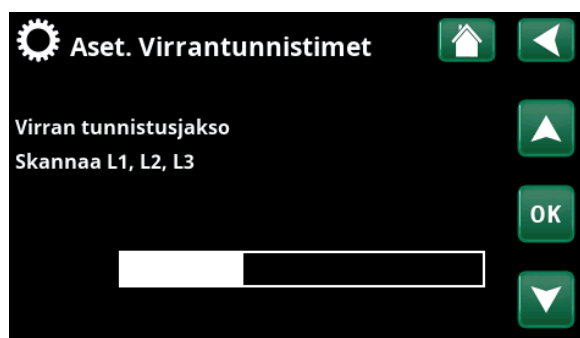
Määritä valikossa, mihin vaiheisiin (L1, L2 ja L3) virrantunnistimet on liitetty.

Näytön vasemmassa alakulmassa näytetään "Ei sallittu kokoonpano", kunnes L1, L2 ja L3 on yhdistetty valikon kolmen virrantunnistimen kanssa.

"Virrantunnistimien autom. määr."-toimintoa aktivoitaessa on tärkeä varmistaa, että talon paljon sähköä käyttävät laitteet on sammutettu. Varmista myös, että tuotteen varatermostaatti on kytketty pois päältä.



Valikko "Edistyneempi/Asetukset/Virrantunnistimet".



Valikko "Edistyneempi/Asetukset/Virrantunnistimet/Virrantunnistimien aut. määrittely".

5.9.13 Aset. Etäohjaus aikataulu

Etäohjaus on sähköntoimittajan asentama varustus, jolla sähköä kuluttava laite voidaan hetkeksi kytkeä pois. Kompressori ja sähköteho sulkeutuvat, kun etäohjaus on käytössä.

Valikkorivi näytetään, jos toiminnolle "Etäohjaus" on määritetty "Aikataulu".

"Etäohjaus"-toimintoa voidaan ohjata myös kauko-ohjata aktivoimalla toiminnolle määritetty "Sisäänmeno".

Katso lisätietoja varten:

- luku "Aikataulu".
- luku "Määr. Kauko-ohjaus" kappaleessa "Edistyneempi/Määrittele" kauko-ohjaustoiminnon määrittämiseksi.



Valikko "Edistyneempi/Asetukset/Etäohjaus".

5.9.14 Aset. SmartGrid Aikataulu

Tässä valikossa ohjelmoidaan viikonpäivien ajanjaksot, jolloin "SmartGrid"-toiminnot ovat käytössä. Aikataulua käytetään viikosta toiseen.

"SmartGrid"-toimintoa voidaan käyttää toiminnon estämiseen ("SG Estetty") tai lämpötilan nostamiseen aikoina, jolloin energianhinta on alhainen ("SG Halpasähkö") tai ("SG Ylikapasit.").

Tilaa "SG Normaali" käyttämällä voidaan helposti poiketa laitteiston kaikista SmartGrid-asetuksista tiettyinä päivinä/aikoina.

Valikkorivi "SmartGrid Ylikapasit." tulee näkyviin, jos rivillä "SmartGrid A" on määritetty aikataulu.

Katso lisätietoja varten:

- luku "Aikataulu".
- kappale "Edistyneempi/Määrittele/Kauko-ohjaus" SmartGridin määrittelemiseksi.

5.9.15 Tallenna omat asetukset

Tässä omat asetukset voidaan tallentaa "Pankkiin" 1-3 sekä USB-muistitikulle. Rivi "USB" on merkitty harmaalla, kunnes USB-muistitikku on asetettu paikalleen. Riveillä näkyy tallennettujen asetusten päivämäärä ja kellonaika.

Vahvista "OK"-painikkeella.

5.9.16 Hae omat asetukset

Tallennetut asetukset voidaan palauttaa käyttöön.

Vahvista painamalla "OK".

5.9.17 Hae tehdasasetukset

Tuote toimitetaan tehdasasetuksin. "Pankkiin" 1-3 tallennetut asetukset poistetaan, kun tehdasasetukset haetaan. Valittu kieli palautetaan.

Vahvista painamalla "OK".



Valikko "Edistyneempi/Asetukset/SmartGrid Aikataulu".



Valikko "Edistyneempi/Asetukset/Hae omat asetukset".



5.10 Määrittele

"Määrittele"-valikoissa syötetään, mistä osista ja osajärjestelmistä järjestelmä koostuu.

Määrittele	
Järjestelmä	
Kauko-ohjaus	
LJ	
Lämpöpumppu	
Kommunikaatio	
LKV tankki	
Varaaja	
Puukattila	Ei
Viilennys	
Allas	
Ilmanvaihto	
Aurinkokeräimet	
SMS	
SmartControl	
Virrantunnistimet	Ei
Sähkötariffi ulk.ohjaus	Ei mitään

Valikko "Edistyneempi / Määrittele / Kauko-ohjaus".

5.10.1 Määr. Järjestelmä

Järjestelmä 2 (1/2/3/4/5/6)

Valitse "Järjestelmä" 1-6. Lisätietoja kuudesta järjestelmätyypistä on luvussa "Putkiasennus".

Määrittele huippulämpö (E1) Kyllä (Kyllä/Ei)

Anna, onko huippulämpö (E1) liitetty.

Valikkorivi näytetään, jos "Järjestelmä" 2, 3, 4 tai 5 on määritetty.

Huomaa, että kun E1:tä käytetään järjestelmissä 2, 3 ja 4, lämmitysjärjestelmää 2 ei voi asentaa, koska shunttiventtiiliä Y2 käytetään huippulämmön tuottamiseen.

Huomaa myös, että EcoLogic-järjestelmässä 5 ei ole huippulämmön (E1) shunttiventtiiliä.

EcoMiniEI (E3) Ei (Kyllä/Ei)

Määritä, onko EcoMiniEI yhdistetty.

Valikkorivi näytetään, jos "Järjestelmä" 2, 3 tai 4 on määritetty.

Huippulämpö (E2) Ei
(Ei/0...10V/0...3 askelta/0..7 askelta)

Määritä, onko huippulämpö E2 (0-10 V / 0-3 askelta / 0-7 askelta) liitetty.

Valikkorivi näytetään, jos "Järjestelmä" 2, 3 tai 4 on määritetty.

Lämpöpumppu LKV LP1 (LP1/LP1+LP2)

Valikkorivi näytetään, jos "Järjestelmä" 2-6 on määritetty.

Määritä, annetaanko lämpöpumpun 1 (LP1) vai molempien lämpöpumppujen (LP1+LP2) tuottaa lämmintä käyttövettä.

Määrittele järjestelmä	
Järjestelmä	2
Määrittele huippulämpö (E1)	Kyllä
EcoMiniEI (E3)	Ei
Huippulämpö (E2)	Ei
Lämpöpumppu LKV	LP1
Lämpöpumppu LKV	Kyllä
Lämmityskierto LKV aikana (G1)	Ei

Valikko "Edistyneempi / Määrittele / Järjestelmä".

Valitse "Järjestelmä" ja määritä huippulämmönlähteet.

Lämpöpumppu LKV

Kyllä (Kyllä/Ei)

Valikkorivi näytetään, jos "Järjestelmä" 1 on määritetty.

Valitse "Kyllä", jos lämpöpumpun on priorisoitava lämmin käyttövesi kesäaikana, kun tila on LKV.

Lämmityskierto LKV aikana (G1)

Ei (Kyllä/Ei)

Jos "Järjestelmä" 2 tai 3 on määritetty:

Määritä, tarvitaanko lämmönkiertoa kuuman veden tuotannon aikana. Tässä valikossa valitaan, onko järjestelmässä pumppu G1 ja ohituskytkentä.

Jos "Kyllä", asteminuuttilaskenta tapahtuu myös käyttöveden latauksen aikana.

Kun "Kyllä", etusija annetaan myös lämmityksen ja käyttöveden tuotannon välillä valikon "Edistyneempi / Asetukset / LKV tankki" asetusten mukaan.

Jos "Järjestelmä" 5 on määritetty:

Jos "Kyllä", etusija annetaan lämmityksen ja käyttöveden tuotannon välillä valikon "Edistyneempi / Asetukset / LKV tankki" asetusten mukaan.

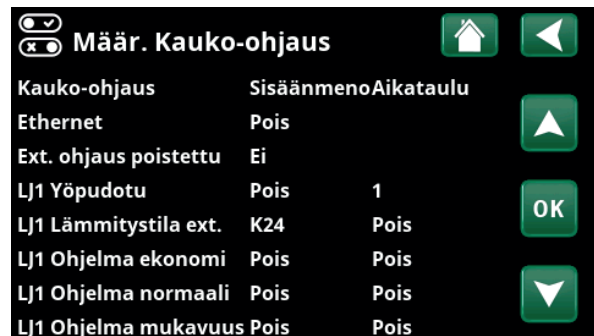
5.10.2 Määr. Kauko-ohjaus

Tässä luvussa kuvataan kaikki kauko-ohjaustoiminnot; miten ne asetetaan ja miten niitä käytetään.

Valikossa "Edistyneempi/Määrittele/Kauko-ohjaus" määritetään, miten kauko-ohjaustulot aktivoidaan syöttämällä jokin seuraavista kolmesta aktivointitavasta tämän valikon "Sisäänmeno"-sarakeeseen:

- relekortin (A2) liittimeen K22-K23 kytketään jännite tai liitin K24-K25 suljetaan. Järjestelmässä on kaksi 230V-sisäänmenoa ja kaksi pienjänniteporttia. Katso alla oleva taulukko.
- CTC SmartControl -sarjan langattomat lisävarusteet
CTC SmartControl koostuu langattomista antureista ja ohjausyksiköistä, jotka valvovat lämpötilaa, ilman kosteutta ja hiilidioksidipitoisuutta osoittavia signaaleja.
- BMS-ohjaus, jossa ohjaussignaalit lähetetään BMS-liitännän kautta.

Jos haluat, että toiminto toistuu viikonpäivinä, voit asettaa aikataulun, jolloin toiminnon tulee olla aktiivinen/ei-aktiivinen.



Osa valikkoa "Edistyneempi / Määrittele / Kauko-ohjaus".

Merkintä	Liitinasema	Liitäntätyyppi
K22	A14 & A25	230V
K23	A24 & A25	230V
K24	G33 & G34	Pienjännite (<12V)
K25	G73 & G74	Pienjännite (<12V)

Taulukossa on esitetty relekortin kauko-ohjaustulot K22-K25.

5.10.2.1 Kauko-ohjaustoiminnon asetus, esimerkki

1. Määritä "Sisäänmeno"

Ensiksi määritetään toiminto tai toiminnot, jotka kauko-ohjaavat sisäänmenoa. Tämä tehdään valikossa "Edistyneempi/Määrittele/Kauko-ohjaus".

Esimerkissä valitaan liitin K24 tuloksi toiminnolle "Lämmitys, EXT, piiri 1".

2. Määritä toiminto

(Normaalisti avoin (NO)/Normaalisti suljettu (NC))

Määritä ulkoisen ohjaussignaalin normaalitila; NO tai NC. Asetus tehdään nykyisen lämmityspiirin valikossa "Edistyneempi/Määrittele/Lämmityspiiri".

Määritettyyn sisäänmenoon voidaan kytkeä esimerkiksi kaksiasentoinen virtakytkin.

Jos painike tuottaa painettaessa ohjaussignaalin sisäänmenossa (piiri suljetaan), piirin on oltava NO. Kun piiri suljetaan ja ohjaussignaali muodostetaan, lämmityspiirin asetusvalikossa aktivoidaan tässä tapauksessa rivillä "Lämmitys, EXT, piiri 1" valittu lämmitystila.

3. Lämmitystilän asetus

Kauko-ohjaustoiminto "Lämmitystilassa EXT" asetetaan esimerkiksi "Pois"-tilaan rivillä "Lämmitystilassa EXT". Tämä tehdään valikossa "Edistyneempi/Asetukset/Lämmityspiiri".

Tässä esimerkissä normaali lämpötila on aktiivinen ("Päällä").

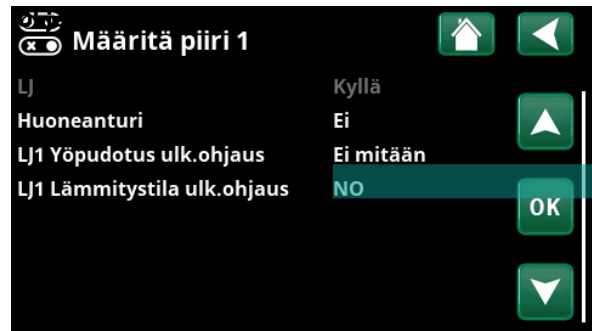
Kun sisäänmeno K24 suljetaan (esimerkin monipainike luo ohjaussignaalin), Lämmitystilän tila vaihtuu (normaalitilasta "Päällä" tilaan "Pois").

Lämmitys on pois päältä, kunnes päätät käynnistää lämmityksen (normaalitilaan "Päällä") avaamalla liittimen K24 (liittimessä ei ole signaalia).



Valikko "Edistyneempi/Määrittele/Kauko-ohjaus".

Kauko-ohjaustoiminto "Lämmitys, EXT, piiri 1" määritetään liittimelle "K24".



Valikko "Edistyneempi/Määrittele/Lämmityspiiri/Lämmityspiiri 1".

Kauko-ohjaussignaalin normaali tila määritetään rivillä "Läm.piiri 1 lämmitys ulk.ohjaus".



Valikko "Edistyneempi/Asetukset/Lämmityspiiri/Lämmityspiiri 1".

Kauko-ohjaustila "Pois" aktivoituu, kun liitin K24 suljetaan.

Avoin liitin = Lämmitys "Päälle" (tässä esimerkissä).

Suljettu liitin = Lämmitys "Pois" (tässä esimerkissä).

5.10.2.2 Kauko-ohjaustoiminnot

Valikossa "Edistyneempi/Asetukset/Kauko-ohjaus" määritetään kauko-ohjaustoimintojen sisäänmenot:

- liittimet K22, K23, K24, K25.
- langaton lisävaruste sarjassa SmartControl (Kanava 1A, 1B, 2A, 2B, 3A, 3B jne. 7B asti).
- BMS digitaalinen tulo 0-7. Anna arvo 0-255. Arvo on asetettava uudelleen puolen tunnin kuluessa, jotta asetus pysyy voimassa.

Ethernet (Modbus TCP/Pois)

Lisätietoja Modbus TCP -portin asetuksista on luvun "Edistyneempi/Asetukset" kappaleessa "Kommunikointi".

Ext. ohjaus poistettu (Kyllä/Ei)

Valinta "Kyllä" tarkoittaa, että lämpöpumpun ulkoinen ohjaus katkaistaan. Sillä ei ole vaikutusta aikataulun asetuksiin.

LJ1- Yöpudotus* (Pois / K22-K25 / Kanava 1A-7B / BMS DI0-7)

"Yöpudotus"-toimintoa voidaan käyttää esimerkiksi sisälämpötilan alentamiseen yöllä tai työaikana.

Valikossa "Edistyneempi/Määrittele/Kauko-ohjaus":

- anna "Sisäänmeno" kauko-ohjaustoimintoa varten.

Valikossa "Edistyneempi/Määrittele/Lämmityspiiri":

- määritä normaalitila ulkoiselle ohjaussignaalille (normaalisti avoin (NO)/normaalisti suljettu (NC)).

Aikataulun asetus tehdään valikossa "Lämmitys/Viilennys".

Lisätietoja on luvun "Lämmitys/Viilennys" kohdassa "Lämpötilan yöpudotus".

LJ1- Lämmitys, EXT* (Pois / K22-K25 / Kanava 1A-7B / BMS DI0-7)

Lämmityskauden ja kesäkauden välinen vaihto voi tapahtua tietyssä ulkolämpötilassa (Auto) tai lämmitys voi olla joko jatkuvasti "Päällä" tai "Pois".

Valikossa "Edistyneempi/Määrittele/Kauko-ohjaus":

- anna "Sisäänmeno" kauko-ohjaustoimintoa varten.

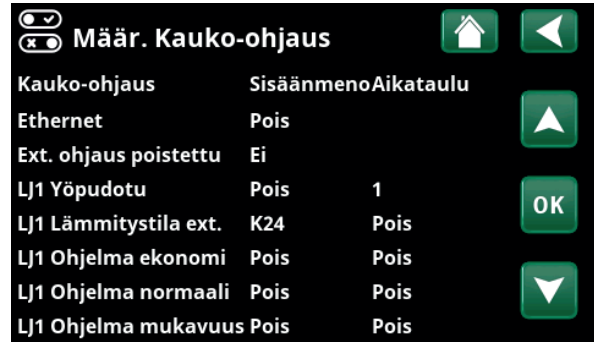
Valikossa "Edistyneempi/Määrittele/Lämmityspiiri":

- määritä normaalitila ulkoiselle ohjaussignaalille (normaalisti avoin (NO)/normaalisti suljettu (NC)).

Valikossa "Edistyneempi/Asetukset/Lämmityspiiri":

- aseta "kauko-ohjaustila" ("Päällä", "Pois" tai "Auto") rivillä "Lämmitys, EXT".
- Siirry toiminnon aikojen ohjelmointiin riviltä "Lämmitystila, aikataulu".

Lisätietoja on luvun "Edistyneempi/Asetukset" kappaleessa "Lämmityspiiri".
Katso myös luku "Talon lämpöasetukset".



Osa valikkoa "Edistyneempi/Määrittele/Kauko-ohjaus".
Tässä määritetään "Sisäänmeno" ja "Aikataulu".



Valikko "Edistyneempi/Asetukset/Lämmityspiiri".
Valikkorivillä "Lämmitystilassa EXT" asetetaan lämmityspiirin kauko-ohjaustila.
Siirry aikataulun valikkoriviltä "Lämmitys EXT aikataulu".

**Järjestelmään liitettävien mahdollisten lämmitysjärjestelmien tai lämpöpumppujen määrä vaihtelee ohjausjärjestelmän mukaan.*

LJ1- Ohjelma talous/normaali/mukavuus/sovitettu ulk.ohjaus

(Pois / K22-K25 / Kanava 1A-7B / BMS DI0-7)

Ohjelmatoimintoja "Talous", "Normaali", "Mukavuus" ja "Sovitettu" voidaan käyttää sisälämpötilan muuttamiseen tietyksi ajaksi.

Valikossa "Edistyneempi/Määrittele/Kauko-ohjaus":

- anna "Sisäänmeno" kauko-ohjaustoimintoa varten.

Valikossa "Edistyneempi/Määrittele/Lämmityspiiri":

- määritä normaalitila ulkoiselle ohjaussignaaliille (Normaalisti avoin (NO)/Normaalisti suljettu (NC)).

Aikataulun asetus tehdään valikossa "Lämmitys/
Viilennys/Ohjelma".

Katso lisätietoja kohdan "Lämmitys/Viilennys" luvusta "Lämmitysohjelma".

Lisä LKV

(Pois / K22-K25 / Kanava 1A-7B / BMS DI0-7)

Aktivoinnin yhteydessä käynnistyy lämpimän käyttöveden tuotanto. Kun aktivointi päättyy, tuotetaan ylimääräistä lämmintä vettä jälkikäyntiajalla = 30 min. Lisälämminveden pysäytyslämpötila asetetaan valikossa "Edistyneempi/Asetukset/LKV tankki/LKV ohjelma".

Valikossa "Edistyneempi/Määrittele/Kauko-ohjaus":

- anna "Sisäänmeno" kauko-ohjaustoimintoa varten.

Valikossa "Edistyneempi/Määrittele/LKV tankki":

- määritä normaalitila ulkoiselle ohjaussignaaliille (normaalisti avoin (NO)/normaalisti suljettu (NC)).

Lisälämminveden tuotanto voidaan myös aloittaa välittömästi valikosta "LKV". Tässä valikossa voidaan myös asettaa aikataulu lisälämminvedelle.

Lisätietoja on luvun "Lämmin käyttövesi" kohdassa "Lisälämminvesi".

Lohkon viilennys

(Pois / K22-K25 / Kanava 1A-7B / BMS DI0-7)

Valikossa "Edistyneempi/Määrittele/Kauko-ohjaus":

- anna "Sisäänmeno" kauko-ohjaustoimintoa varten.

Valikossa "Edistyneempi/Määrittele/Viilennys":

- määritä normaalitila ulkoiselle ohjaussignaaliille (normaalisti avoin (NO)/normaalisti suljettu (NC)).

Valikossa "Edistyneempi/Asetukset/Viilennys":

- aseta "kauko-ohjaustila" ("Kyllä") rivillä "Ulk. lohkon viilennys".
- Siirry toiminnon aikojen ohjelmointiin riviltä "Viilennyksen aikataulu lukitt".

Lisätietoja on luvun "Edistyneempi/Asetukset" kappaleessa "Viilennys".

LJ1 Yöpudotus ulk.ohjaus	Ei mitään
LJ1 Lämmitystila ulk.ohjaus	Ei mitään
Ohjelma talous ulk.ohjaus	Ei mitään
Ohjelma normaali ulk.ohjaus	Ei mitään
Ohjelma mukavuus ulk.ohjaus	Ei mitään
Ohjelma sovitettu ulk.ohjaus	Ei mitään

Valikko "Edistyneempi/Määrittele/Lämmityspiiri". Valikkoriveillä "Ohjelma talous/normaali/mukavuus/sovitettu..." määritetään normaalitila ulkoiselle ohjaussignaaliille ("Normaalisti avoin (NO)" tai "Normaalisti suljettu (NC)").



Valikko "Edistyneempi/Määrittele/LKV tankki". Valikkorivillä "Lisä LKV ulk.ohjaus" määritetään normaalitila ulkoiselle ohjaussignaaliille ("Normaalisti avoin (NO)" tai "Normaalisti suljettu (NC)").



"Lisä LKV:n" asettaminen valikossa "LKV".



Valikko "Edistyneempi/Määrittele/Viilennys". Valikkorivillä "Lohkon viilennys ulk. ohjaus." määritetään normaalitila ulkoiselle ohjaussignaaliille ("Normaalisti avoin (NO)" tai "Normaalisti suljettu (NC)").

Allas lukittu

(Pois / K22-K25 / Kanava 1A-7B / BMS DI0-7)

Toimintoa käytetään sammuttamaan altaan lämmitys.

Valikossa "Edistyneempi/Määrittele/Kauko-ohjaus":

- anna "Sisäänmeno" kauko-ohjaustoimintoa varten.

Valikossa "Edistyneempi/Määrittele/Allas":

- määritä normaalitila ulkoiselle ohjaussignaalille (normaalisti avoin (NO)/normaalisti suljettu (NC)).

Valikossa "Edistyneempi/Asetukset/Allas":

- aseta "kauko-ohjaustila" ("Päälle") rivillä "Lukitus allas".
- Siirry toiminnon aikojen ohjelmointiin riviltä "Allas aikataulu lukittu".

Lisätietoja on luvun "Edistyneempi/Asetukset" kappaleessa "Allas".

Sähkötariffi

(Pois / K22-K25 / Kanava 1A-7B / BMS DI0-7)

Toimintoa käytetään estämään sähkövastuksen toiminta ajanjaksoina, jolloin sähkön hinta on korkeampi.

Valikossa "Edistyneempi/Määrittele/Kauko-ohjaus":

- anna "Sisäänmeno" kauko-ohjaustoimintoa varten.

Valikossa "Edistyneempi/Asetukset/Huippulämpö":

- aseta "kauko-ohjaustila" ("Kyllä") rivillä "Sähkötariffi".
- Siirry toiminnon aikojen ohjelmointiin riviltä "Sähkötariffi aikataulu".

Lisätietoja on luvun "Edistyneempi/Asetukset" kohdassa "Etäohjaus aikataulu".

Etäohjaus

(Pois / K22-K25 / Kanava 1A-7B / BMS DI0-7)

Etäohjaus on sähköntoimittajan asentama varustus, jolla sähköä kuluttava laite voidaan hetkeksi kytkeä pois. Kompressorit ja sähköteho sulkeutuvat, kun etäohjaus on käytössä.

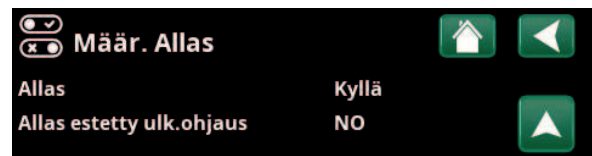
Valikossa "Edistyneempi/Määrittele/Kauko-ohjaus":

- anna "Sisäänmeno" kauko-ohjaustoimintoa varten.

Valikossa "Edistyneempi/Asetukset":

- Siirry toiminnon aikojen ohjelmointiin riviltä "Etäohjaus aikataulu".

Lisätietoja on luvun "Edistyneempi/Asetukset" kappaleessa "Etäohjaus".



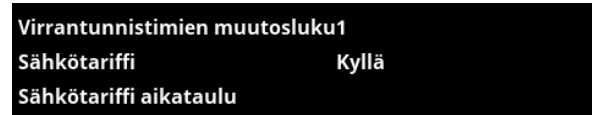
Valikko "Edistyneempi/Määrittele/Allas".

Ulkoisen ohjaussignaalin tila ("Normaalisti avoin (NO)" tai "Normaalisti suljettu (NC)") määritetään valikossa "Edistyneempi/Määrittele/Allas".



Valikko "Edistyneempi/Asetukset/Allas".

Toiminnon aktivointi ulkoisella ohjaussignaalilla tai aikataululla.



Valikko "Edistyneempi/Asetukset/Huippulämpö".

"Sähkötariffin" asettaminen ulkoisella ohjaus signaalilla tai aikataulu.



Valikko "Edistyneempi/Asetukset". "Etäohjauksen" aikataulun asettaminen.

LKV kierto

(Pois / K22-K25 / Kanava 1A-7B / BMS DI0-7)

Toiminto tarkoittaa, että lämpimän veden annetaan kiertää putkissa vesijohtohanojen ja kuumavesisäiliön välillä varmistaen, että kuuma vesi on kuumaa, kun hana avataan.

Valikossa "Edistyneempi/Määrittele/Kauko-ohjaus":

- anna "Sisäänmeno" kauko-ohjaustoimintoa varten.

Valikossa "Edistyneempi/Määrittele/LKV tankki":

- määritä normaalitila ulkoiselle ohjaussignaalinille (Normaalisti avoin (NO)/Normaalisti suljettu (NC)) rivillä "LKV kierto ulk.ohjaus".

Valikossa "Edistyneempi/Asetukset/LKV tankki":

- Siirry toiminnon aikojen ohjelmointiin riviltä "Ajastin LKV kierto".

Lisätietoja on luvun "Edistyneempi/Asetukset" kappaleessa "LKV tankki".

Puskurisäiliö

(Pois / K22-K25 / Kanava 1A-7B / BMS DI0-7)

Puskurisäiliö auttaa säilyttämään tasaisemman lämpötilan lämmityspiirissä.

Valikossa "Edistyneempi/Määrittele/Kauko-ohjaus":

- anna "Sisäänmeno" kauko-ohjaustoimintoa varten.

Valikossa "Edistyneempi/Määrittele/Varaaja":

- määritä normaalitila ulkoiselle ohjaussignaalinille (Normaalisti avoin (NO)/Normaalisti suljettu (NC)) rivillä "Varaaja ulk.ohjaus".

Valikossa "Edistyneempi/Asetukset/Varaaja":

- Siirry toiminnon aikojen ohjelmointiin riviltä "Ajastin varaaja".

Lisätietoja on luvun "Edistyneempi/Asetukset" kappaleessa "Varaaja".

Virtaus-/pintavahti

(Pois / K22-K25 / Kanava 1A-7B / BMS DI0-7)

Virtaus-/pintavahti antaa hälytyksen lämpöpumpulle.

Valikossa "Edistyneempi/Määrittele/Kauko-ohjaus":

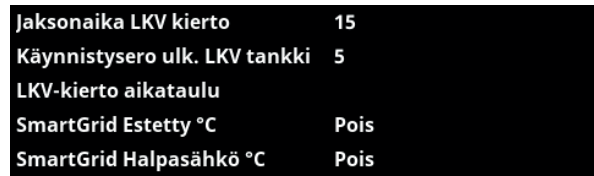
- anna "Sisäänmeno" kauko-ohjaustoimintoa varten.

Valikossa "Edistyneempi/Määrittele/Lämpöpumppu":

- määritä normaalitila ulkoiselle ohjaussignaalinille (Normaalisti avoin (NO)/Normaalisti suljettu (NC)) rivillä "Virtaus/pintavahti".



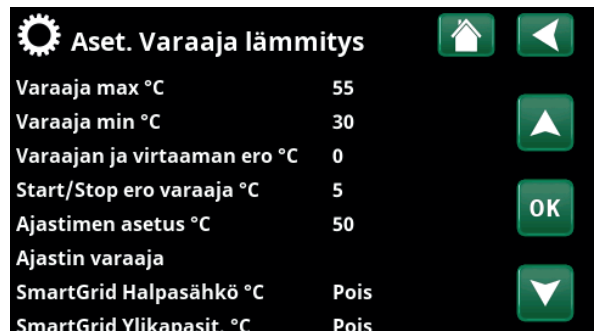
Valikko "Edistyneempi/Määrittele/LKV tankki".
Määritä ulkoisen ohjaussignaalin tila ("Normaali avoin (NO)" tai "Normaalisti suljettu (NC)").



Valikko "Edistyneempi/Asetukset/LKV tankki".
"LKV-kierron" aikataulun asettaminen.



Valikko "Edistyneempi/Määrittele/Varaaja".
Ulkoisen ohjaussignaalin tila ("Normaali avoin (NO)" tai "Normaalisti suljettu (NC)").



Valikko "Edistyneempi/Asetukset/Varaaja".
Toiminnon aktivointi ulkoisella ohjaussignaalinilla tai aikataululla.



Valikko "Edistyneempi/Määrittele/LP".
Ulkoisen ohjaussignaalin tila ("Normaali avoin (NO)" tai "Normaalisti suljettu (NC)").

SmartGrid A / SmartGrid B (Pois / K22-K25 / Kanava 1A-7B / BMS DI0-7)

Valikossa "Edistyneempi/Määrittele/Kauko-ohjaus":

- anna "Sisäänmeno" kauko-ohjaustoimintoa varten.

SmartGrid-toimintoja on kolme:

- SmartGrid Halpasähkö
- SmartGrid Ylikapasit.
- SmartGrid Estetty

Esimerkki "SmartGrid Halpasähkö" altaan lämmitykseen.

Tässä esimerkissä "SmartGrid A" ja "SmartGrid B" on määritetty liittimille K22 ja K23. Lisäksi SmartGrid A:lle on määritetty "Aikataulu 1".

Valikossa "Aset. Allas" määritetään, että altaan peruslämpötilaa nostetaan 5 °C, kun sähkö on halpaa (kun toiminto "SmartGrid Halpasähkö" on käytössä) ja että peruslämpötilaa lasketaan 10 °C * kun sähkö on kallista (kun toiminto "SmartGrid Estetty" on käytössä).

SmartGrid-toimintoja voidaan asettaa (järjestelmän kokoonpanosta/lämpöpumpumallista riippuen) lämmityspiireille, mukaan lukien Lämmitysohjelmat talous/mukavuus/sovitettu, Lämpöpumput, Huippulämpö, Viilennys, Uima-allas, LKV-tankki, Varaajatankki sekä Ylätankki* ja Alatankki*.

Lämmityspiiri 1-*

- SmartGrid Estetty (Pois/Päällä)
- SmartGrid Halpasähkö °C (Pois/1...5 °C)
- SmartGrid Ylikapasit. °C (Pois/1...5 °C)

Lämmitysohjelma

-Mukavuus:

- SmartGrid Halpasähkö (Pois/Päällä)
- SmartGrid Ylikapasit. (Pois/Päällä)

-Sovitettu:

- SmartGrid Halpasähkö (Pois/Päällä)
- SmartGrid Ylikapasit. (Pois/Päällä)
- SmartGrid Estetty (Pois/Päällä)

-Talous:

- SmartGrid Estetty (Pois/Päällä)

Lämpöpumppu*

- SmartGrid LP Estetty (Kyllä/Ei)

Huippulämpö/Sähkövastus

- SmartGrid Sähkö Estetty (Kyllä/Ei)
- SmartGrid Shuntti Estetty (Kyllä/Ei)

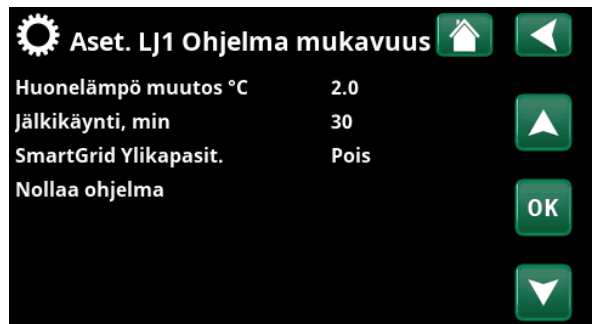
Viilennys

- SmartGrid Halpasähkö °C (Pois/1...5 °C)
- SmartGrid Ylikapasit. °C (Pois/1...5 °C)



Valikko "Edistyneempi/Asetukset/Allas".

Altaan lämpötilaa nostetaan 5 °C:llä, kun SmartGrid Halpasähkö-toiminto aktivoidaan.



Valikko "Edistyneempi/Asetukset/Lämmityspiiri/Lämmityspiiri 1/Ohjelma/Mukavuus".

**Järjestelmään liitettävien mahdollisten lämmitysjärjestelmien tai lämpöpumppujen määrä vaihtelee ohjausjärjestelmän mukaan.*

Allas

- SmartGrid Estetty °C (Pois/-1...-50 °C)
- SmartGrid Halpasähkö °C (Pois/1...50 °C)
- SmartGrid Ylikapasit. °C (Pois/1...50 °C)

LKV-säiliö/Alasäiliö/Yläsäiliö

- SmartGrid Estetty °C (Pois/-1...-50 °C)
- SmartGrid Halpasähkö °C (Pois/1...30 °C)
- SmartGrid Ylikapasit. °C (Pois/1...30 °C)

Varaaja

- SmartGrid Halpasähkö °C (Pois/1...30 °C)
- SmartGrid Ylikapasit. °C (Pois/1...30 °C)

SmartGrid-toimintoihin päästään ottamalla SmartGrid-sisäänmenot käyttöön eri tavoin oikealla olevan taulukon mukaisesti.

SmartGrid-toiminnon "SG Halpasähkö" saamiseksi, kuten esimerkiksi, liittimen K23 on oltava jännitteinen, kun taas liittimen K22 pitäisi olla vaikuttamaton.

Allaslämpötilan nousu, jota käytetään, kun "SG Halpasähkö" on aktivoitu, asetetaan esimerkin mukaisesti altaan "Asetusvalikossa".

Vaihtoehtoisesti voidaan määrittää aikataulu SmartGridin säännöllistä aktivoitua varten. Lisätietoja on luvussa "Aikataulu".

Rajoitettu Ilmanvaihto / Normaali Ilmanvaihto / Pakotettu Ilmanvaihto / Sovitettu Ilmanvaihto / Ilmanvaihto Poissa (Pois / K22-K25 / Kanava 1A-7B / BMS DI0-7)

Kun ko. ilmanvaihtotoiminnon kauko-ohjaustuloon saadaan signaali, valittu ilmanvaihtotila käynnistyy ja on aktiivinen puoli tuntia.

Valikossa "Edistyneempi/Määrittele/Kauko-ohjaus":

- määritä "Sisäänventi" nykyisille ilmanvaihtotoiminnoille.

Napsauta ilmanvaihdon symbolia aloitussivulla päästäksesi valikkoon "Ilmanvaihto", jossa ilmanvaihtoasetukset voidaan tehdä. Sieltä pääsee myös aikataulun. Aikataulua ei kuitenkaan voida määrittää ilmanvaihtotilalle "Ilmanvaihto Poissa".

Lisätietoja löytyy ilmanvaihtotuotteen CTC EcoVent käyttöohjeesta.

K22 (SG A)	K23 (SG B)	Toiminto
Auki	Auki	Normaali
Auki	Kiinni	Halpasähkö
Kiinni	Kiinni	Ylikapasit.
Kiinni	Auki	Esto



SmartGrid Aikataulu näyttö näyttää asetetun aikataulun. Näyttö sisältää seuraavat tiedot: Aika 22:30, Päivä päivältä M T W T F S S, Toimenpide SG Halpasähkö, Aktiivinen Kyllä. Näytössä on myös kotinäppäin, takaisin-piikkinäppäin ja OK-näppäin.

Aikataulu on asetettu alkamaan arkisin klo 22.30.

Sähkö tariffi LP (1-*)

(Pois / K22-K25 / Kanava 1A-7B / BMS DI0-7)

Toimintoa käytetään lämpöpumpun lukitsemiseen esimerkiksi ajanjaksoina, jolloin sähkön hinta on korkeampi.

Valikossa "Edistyneempi/Määrittele/Kauko-ohjaus":

- anna "Sisäänmeno" kauko-ohjaustoimintoa varten.

Valikossa "Edistyneempi/Määrittele/LP":

- määritä normaalitila ulkoiselle ohjaussignaaliille (Normaalisti avoin (NO)/Normaalisti suljettu (NC)) rivillä "Sähkötariffi LP ulk.ohjaus".

Valikossa "Edistyneempi/Asetukset/Lämpöpumppu1*":

- aseta "Tariffi LP" ("Päällä").

Lisätietoja on luvun "Edistyneempi/Asetukset" kappaleessa "Lämpöpumppu".

LP Hiljainenkäynti (1-*)

(Pois / K22-K25 / Kanava 1A-7B / BMS DI0-7)

Toimintoa voidaan käyttää kompressorin kierrosnopeuden alentamiseen äänitason pienentämiseksi.

Valikossa "Edistyneempi/Määrittele/Kauko-ohjaus":

- anna "Sisäänmeno" kauko-ohjaustoimintoa varten.

Valikossa "Edistyneempi/Määrittele/LP":

- määritä normaalitila ulkoiselle ohjaussignaaliille (normaalisti avoin (NO)/normaalisti suljettu (NC)) rivillä "Hiljainenkäynti ulk.ohjaus".

Valikossa "Edistyneempi/Asetukset/Lämpöpumppu1*":

- aseta rivillä "Ulk. Hiljainenkäynti rps" kauko-ohjauksessa käytettävä kompressorin kierrosnopeuden arvo.

Lisätietoja on luvun "Edistyneempi/Asetukset" kappaleessa "Lämpöpumppu".

LP Yöhiljennys (1-*)

(Pois / K22-K25 / Kanava 1A-7B / BMS DI0-7)

Toimintoa voidaan käyttää kompressorin kierrosnopeuden ja puhallinnopeuden alentamiseen äänitason pienentämiseksi.

Koskee vain tiettyjä ilma-/vesilämpöpumppuja.

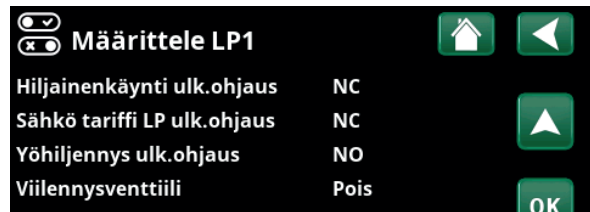
Valikossa "Edistyneempi/Määrittele/Kauko-ohjaus":

- anna "Sisäänmeno" kauko-ohjaustoimintoa varten.

Valikossa "Edistyneempi/Määrittele/Lämpöpumppu":

- määritä normaalitila ulkoiselle ohjaussignaaliille (normaalisti avoin (NO)/normaalisti suljettu (NC)) rivillä "Yöhiljennys ulk.ohjaus".

Lisätietoja on luvun "Edistyneempi/Asetukset" kappaleessa "Lämpöpumppu".



Valikko "Edistyneempi/Määrittele/LP".

Ulkoisen ohjaussignaalin tila ("Normaalisti avoin (NO)" tai "Normaalisti suljettu (NC)") määritetään rivillä "Sähkötariffi LP ulk.ohjaus".



Valikko "Edistyneempi/Määrittele/LP".

Ulkoisen ohjaussignaalin tila ("Normaalisti avoin (NO)" tai "Normaalisti suljettu (NC)") määritetään rivillä "Hiljainenkäynti ulk.ohjaus".



Valikko "Edistyneempi/Asetukset/Lämpöpumppu/Lämpöpumppu 1".

Määritä kauko-ohjauksessa käytettävä kompressorin kierrosnopeuden arvo rivillä "Ulk. Hiljainenkäynti rps".

**Järjestelmään liitettävien mahdollisten lämmitysjärjestelmien tai lämpöpumppujen määrä vaihtelee ohjausjärjestelmän mukaan.*

5.10.3 Määrittele piiri

Lämmityspiiri 1-* **Kyllä (Kyllä/Ei)**

Lämmityspiiri 1 (Piiri 1) on ennalta määritetty.

Lämmityspiirin 1 alla olevilla riveillä näytetään muut määriteltävissä olevat lämmityspiirit (esimerkissä piirit 2-3).

Näytettävät lämmityspiirit riippuvat muun muassa siitä, mitkä lämmityspiirit ovat osa määriteltyä Järjestelmää (1-6).

Huoneanturi **Kyllä (Kyllä/Ei/Näytä)**

Valinta "Kyllä" tarkoittaa, että huoneanturit on liitettävä lämmityspiiriin.

Kun "Näytä" valitaan, huonelämpötila näytetään, mutta huoneanturia ei käytetä ohjaukseen.

Tyyppi **Langaton (Kaapecti/Langaton/SmartControl)**

Valitse, onko lämmityspiirin huoneanturi kiinteä (kaapelilla) vai langaton.

- **Langaton**
Valitse "Langaton" CTC:n langattomien huoneantureiden liittämiseksi lämmityspiiriin. Lisätietoja näiden antureiden liittamisestä on langattoman CTC-huoneanturin käyttöoppaassa.
- **SmartControl**
SmartControl SmartControl on erillinen sarja langattomia lisävarusteita. Kun valitaan "SmartControl", on valittava yhteyskanava alla olevalla rivillä. SmartControl-varusteet liitetään järjestelmään valikossa "Edistyneempi/Määrittele järjest/SmartControl". Katso SmartControl-lisävarusteiden erillinen käyttöohje.

LJ1- Yöpudotus ulk.ohjaus **Ei mitään (Ei mitään/NO/NC)**

Valikossa määritetään ulkoisen ohjaussignaalin normaalitila (Normaalisti avoin (NO) tai Normaalisti suljettu (NC)) toiminnon kauko-ohjausta varten.

Esimerkkejä normaalitilan asettamisesta on luvussa "Edistyneempi/Määrittele/Kauko-ohjaus".

LJ1- Lämmitys ulk.ohjaus **Ei mitään (Ei mitään/NO/NC)**

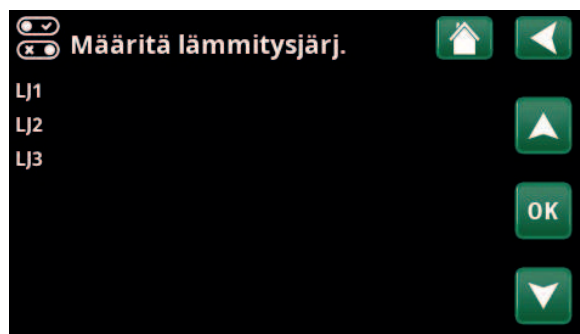
Valikossa määritetään ulkoisen ohjaussignaalin normaalitila (Normaalisti avoin (NO) tai Normaalisti suljettu (NC)) toiminnon kauko-ohjausta varten.

Esimerkkejä normaalitilan asettamisesta on luvussa "Edistyneempi/Määrittele/Kauko-ohjaus".

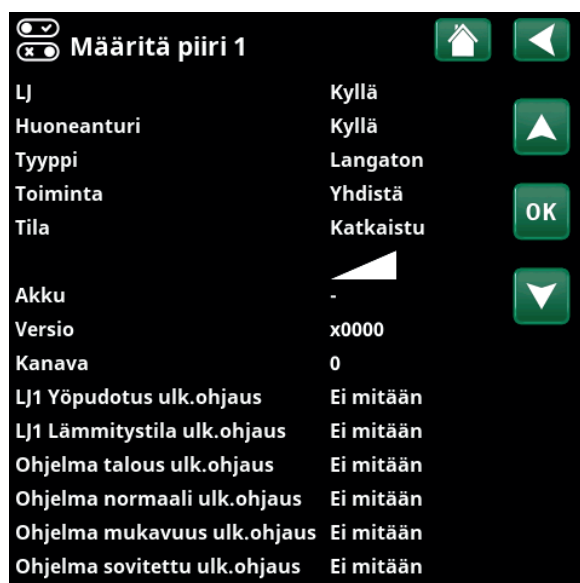
Ohjelma ** ulk.ohjaus **Ei mitään (Ei mitään/NO/NC)** ****talous/normaali/mukavuus/sovitettu**

Valikossa määritetään ulkoisen ohjaussignaalin normaalitila (Normaalisti avoin (NO) tai Normaalisti suljettu (NC)) toiminnon kauko-ohjausta varten.

Esimerkkejä normaalitilan asettamisesta on luvussa "Edistyneempi/Määrittele/Kauko-ohjaus".



Valikko "Edistyneempi / Määrittele / Piiri".
Valitse lämmityspiiri ja tee asetukset painamalla "OK".



Valikko "Edistyneempi / Määrittele / Piiri / Piiri 1". Langaton huoneanturi on valittu.

**Järjestelmään liitettävien mahdollisten lämmityspiirien tai lämpöpumppujen määrä vaihtelee ohjausjärjestelmän mukaan.*

5.10.4 Määritä LP

Lämpöpumppu 1-* Päällä/Pois

Valitse lämpöpumppu, joka liitetään järjestelmään, ja tee asetukset painamalla "OK".

Virtaus/pintavahti NC (Ei mitään/NC/NO)

Valikkorivi näytetään, jos toiminnolle "Virtaus-/pintavahti" on määritetty "Sisäänmeno" kauko-ohjausta varten valikossa "Edistyneempi/Määrittele/Kauko-ohjaus".

5.10.4.1 Määrittele LP1

Hiljainenkäynti ulk.ohjaus NC (Ei mitään/NC/NO)

Valikkorivi näytetään, jos toiminnolle "LP hiljennys" on määritetty "Sisäänmeno" kauko-ohjausta varten valikossa "Edistyneempi/Määrittele/Kauko-ohjaus".

Sähkö tariffi LP ulk.ohjaus NC (Ei mitään/NC/NO)

Valikkorivi näytetään, jos toiminnolle "Sähkötariffi LP" on määritetty "Sisäänmeno" kauko-ohjausta varten valikossa "Edistyneempi/Määrittele/Kauko-ohjaus".

Yöhiljennys ulk.ohjaus** NO (Ei mitään/NC/NO)

Valikkorivi näytetään, jos toiminnolle "Hiljainentila" on määritetty "Sisäänmeno" kauko-ohjausta varten valikossa "Edistyneempi/Määrittele/Kauko-ohjaus".

Viilennysventtiili Pois (Pois/Päällä)

Valitse, onko viilennysventtiili "Päällä" vai "Pois".

5.10.5 Määr. Kommunikaatio

myUplink Ei (Kyllä/Ei)

Valitse "Kyllä", jos haluat muodostaa yhteyden lämpöpumppuun myUplink-sovelluksesta.

Web Ei (Kyllä/Ei)

Muodosta yhteys paikalliseen verkkopalvelimeen valitsemalla "Kyllä". Reititin ja palomuuuri Internetiin päin tarvitaan.

Sähkön hinnat myUplink/myUplink ulk./BMS/Ei

Yhdistä lämpöpumppu pörssisähköohjausta varten myUplink-mobiilisovellukseen valitsemalla "myUplink".

Muodosta yhteys ulkoiseen lämpötilan ohjaussovellukseen valitsemalla "myUplink ulk.". Vaihtoehto ei ole tällä hetkellä käytössä.

Muodosta yhteys kiinteistöohjaukseen valitsemalla "BMS".



Valikko "Edistyneempi/Määrittele/LP". Valitse lämpöpumppu ja tee asetukset painamalla "OK".



Valikko "Edistyneempi/Määrittele/Lämpöpumppu/Lämpöpumppu 1".



Valikko "Edistyneempi/Määrittele/Kommunikaatio".

*Järjestelmään liitettävien mahdollisten lämmityspiirien tai lämpöpumppujen määrä vaihtelee ohjausjärjestelmän mukaan.

**Koskee vain tiettyjä ilma-/vesilämpöpumppuja.

5.10.6 Määr. LKV-tankki

Valikkorivi näytetään, jos "Järjestelmä" 2-6 on valittu valikossa "Edistyneempi/Määrittele/Järjestelmä" ("Järjestelmä" 1 ei sisällä LKV-tankkia).

LKV-tankki (B5) Kyllä (Kyllä/Ei)

Määritä, onko LKV-tankin anturi (B5) liitetty.

LKV kierto (G40)* Kyllä (Kyllä/Ei)

Määritä, onko LKV-järjestelmään liitetty kiertopumppu (G40).

Ulk. LKV-tankki (B43, G41)* Ei (Kyllä/Ei)

Määritä, onko LKV-järjestelmään liitetty kiertopumppu (G41) ja ulkoisen LKV-tankin anturi (B43).

Lisä LKV ulk.ohjaus NC (Ei mitään/NC/NO)

Valikossa määritetään ulkoisen ohjaussignaalin normaalitila Normaalisti avoin (NO) tai Normaalisti suljettu (NC) toiminnon kauko-ohjausta varten.

Esimerkkejä normaalitilan asetuksista on kohdassa "Määr. Kauko-ohjaus" kappaleessa "Edistyneempi/Määrittele".

LKV kierto ulk.ohjaus NO (Ei mitään/NC/NO)

Valikkorivi näytetään, jos "LKV-kierto (G40)" on määritelty edellä kuvatulla tavalla.

Valikossa määritetään ulkoisen ohjaussignaalin normaalitila Normaalisti avoin (NO) tai Normaalisti suljettu (NC) toiminnon kauko-ohjausta varten.

Esimerkkejä normaalitilan asetuksista on kohdassa "Määr. Kauko-ohjaus" kappaleessa "Edistyneempi/Määrittele".

5.10.7 Määr. Varaaja

Varaaja ulk.ohjaus NC (Ei mitään/NC/NO)

Valikkorivi näytetään, jos "Järjestelmä" 2-6 on valittu valikossa "Edistyneempi/Määrittele/Järjestelmä" ("Järjestelmä" 1 ei sisällä varaajaa).

Valikossa määritetään ulkoisen ohjaussignaalin normaalitila Normaalisti avoin (NO) tai Normaalisti suljettu (NC) toiminnon kauko-ohjausta varten.

Esimerkkejä normaalitilan asetuksista on kohdassa "Määr. Kauko-ohjaus" kappaleessa "Edistyneempi/Määrittele".

5.10.8 Määr. Puukattila

Valikkorivi näytetään vain, jos Järjestelmä 1 on valittu valikossa "Edistyneempi/Määrittele/Järjestelmä" ("Järjestelmä" 2-6 ei sisällä puukattilaa).

Valitse "Kyllä" rivillä "Puukattila", jos puuta poltetaan ja savukaasuanturi (B8) on liitetty järjestelmään.



Valikko "Edistyneempi/Määrittele/LKV-tankki".



Valikko "Edistyneempi/Määrittele/Varaaja"

*Koskee vain CTC EcoLogic L -järjestelmää.

5.10.9 Määr. Viilennys

Viilennys **Ei (Passiivinen/Ei/Aktiivinen)**

Valinta "Passiivinen" tarkoittaa, että viilennystä käytetään. Valinta "Aktiivinen" tarkoittaa, että kompressorit tuottaa viilennystä.

Yhteinen lämmitys/viilennys* **Kyllä (Kyllä/Ei)**

Valinta "Kyllä" tarkoittaa, että viilennys ja lämmitys jaetaan samassa lämmityspiirissä.

Yhteinen lämmitys/viilennys tankii* **Ei (Kyllä/Ei/Ei puskuria)**

Valinta "Kyllä" tarkoittaa, että lämmitys ja viilennys jakautuvat samaan puskurisäiliöön.

Valinta "Ei" tarkoittaa, että viilennys jaetaan viilennystankissa.

Valinta "Ei puskuria" tarkoittaa, että järjestelmästä puuttuu jäähdytysäiliö.

Huoneanturi **Kyllä (Kyllä/Ei/Näytä)**

Valinta "Kyllä" tarkoittaa, että huoneanturit on liitettävä lämmityspiiriin.

Kun "Näytä" valitaan, huonelämpötila näytetään, mutta huoneanturia ei käytetä ohjaukseen.

Tyyppi **Kaapeli/SmartControl**

Valitse, onko lämmityspiirin huoneanturi:

- **Kaapeli**
Kiinteästi liitetty huoneanturi.
- **SmartControl**
SmartControl on erillinen sarja langattomia lisävarusteita. Kun valitaan "SmartControl", on valittava yhteyskanava alla olevalla rivillä. Nämä lisävarusteet liitetään lämmityspiiriin valikossa "Edistyneempi/Määrittele järjest/SmartControl". Katso SmartControl-lisävarusteiden erilliset "Asennus- ja käyttöohjeet".

Lohkon viilennys ulk.ohjaus **Ei mitään (Ei mitään/NC/NO)**

Valikkorivi näytetään, jos toiminnolle "Lohkon viilennys" on määritetty "Sisäänmeno" kauko-ohjausta varten valikossa "Edistyneempi/Määrittele/Kauko-ohjaus".

Toiminnolla voidaan sammuttaa jäähdytys kosteusanturin avulla, kun on olemassa kondensoitumisen vaara.

Valikossa määritetään ulkoisen ohjaussignaalin normaalitila Normaalisti avoin (NO) tai Normaalisti suljettu (NC) toiminnon kauko-ohjausta varten.

Esimerkkejä normaalitilan asetuksista on kohdassa "Määr. Kauko-ohjaus" kappaleessa "Edistyneempi/Määrittele".



Valikko "Edistyneempi/Määrittele/Viilennys".

! Viilennettävässä kiinteistöosassa on aina käytettävä huoneanturia, koska viilennysteho määritetään ja sitä ohjataan huoneanturin perusteella.

5.10.10 Määr. Allas*

Allas **Ei (Kyllä/Ei)**

Valitse "Kyllä" altaan liittämiseksi, jos järjestelmään liitetty kiertopumput (G50) ja (G51) sekä allasanturi (B50).

Allas estetty ulk.ohjaus **NO(Ei mitään/NC/NO)**

Valikkorivi näytetään, jos toiminnolle "Lukitus allas" on määritetty "Sisäänmeno" kauko-ohjausta varten valikossa "Edistyneempi/Määrittele/Kauko-ohjaus".

Valikossa määritetään ulkoisen ohjaussignaalin normaalitila Normaalisti avoin (NO) tai Normaalisti suljettu (NC) toiminnon kauko-ohjausta varten.

Esimerkkejä normaalitilan asetuksista on kohdassa "Määr. Kauko-ohjaus" kappaleessa "Edistyneempi/Määrittele".

5.10.11 Määr. Ilmanvaihto/EcoVent

Ilmanvaihto **EcoVent 2x (EcoVent 2x/Ei)**

Tässä määritetään, liitetäänkö EcoVent-ilmanvaihtotuote järjestelmään.

Alla olevissa valikoissa määritetään ulkoisen ohjaussignaalin normaalitila Normaalisti avoin (NO) tai Normaalisti suljettu (NC) toiminnon kauko-ohjausta varten. Valikkorivi näytetään niille toiminnoille, joille on määritetty "Sisäänmeno" kauko-ohjausta varten.

Ilmanv. Rajoit. ulk.ohjaus **Ei mitään (Ei mitään/NC/NO)**

Ilmanvaihtotilan "Rajoitettu" asetus.

Ilmanv. Normaali ulk.ohjaus **Ei mitään (Ei mitään/NC/NO)**

Ilmanvaihtotilan "Normaali" asetus.

Ilmanv. Pakot. ulk.ohjaus **Ei mitään (Ei mitään/NC/NO)**

Ilmanvaihtotilan "Pakotettu" asetus.

Ilmanv. Sovit. ulk.ohjaus **Ei mitään (Ei mitään/NC/NO)**

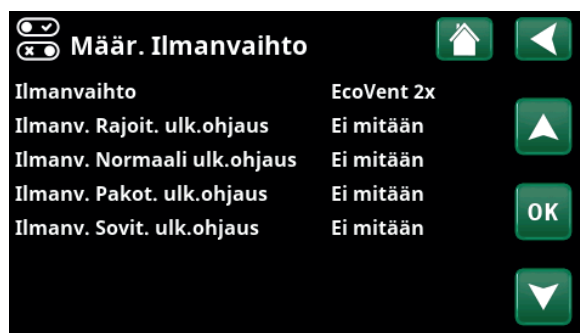
Ilmanvaihtotilan "Sovitettu" asetus.

Esimerkkejä normaalitilan asettamisesta on luvun "Edistyneempi/Määrittele/kohdassa" Määr. kauko-ohjaus".

Katso myös CTC EcoVentin "Asennus- ja käyttöohjeet".



Valikko "Edistyneempi/Määrittele/Allas".



Valikko "Edistyneempi/Määrittele/Ilmanvaihto".

*Koskee vain CTC EcoLogic L -järjestelmää.

5.10.12 Määr. Aurinkokeräimet*

Aurinkokeräimet **Ei (Kyllä/Ei)**

Syötä "Kyllä" aurinkokeräimien liittämiseksi, jos kiertopumppu (G30) sekä aurinkokeräimien anturit Sisään (B30) ja Ulos (B31) on kytketty järjestelmään.

Tyyppi

Määritä, tuotetaanko aurinkolämpö:

- vain LKV-tankkiin ("Ainoastaan LKV tankki").
- vain varaajaan ("Ainoastaan varaaja").
- LKV-tankkiin ja varaajaan ("LKV ja varaaja").
- vain kattilaan ("Kattila").

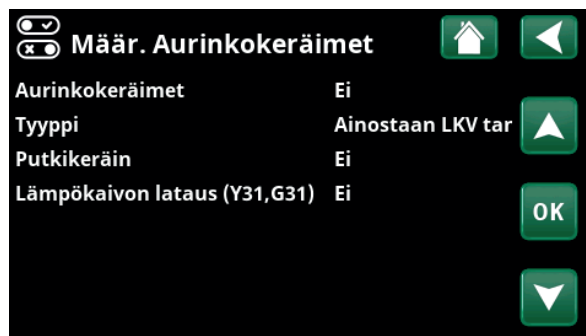
Tällä asetuksella aurinkokeräimet esilämmittävät lämpimän käyttöveden kattilassa.
(Koskee vain Järjestelmää 1).

Putkikeräin **Ei (Kyllä/Ei)**

Määritä, ovatko aurinkokeräimet alipaine- vai tasokeräimiä.

Lämpökaivon lataus (Y31, G31) **Ei (Kyllä/Ei)**

On mahdollista ladata porausreikä uudelleen aurinkokeräimistä saadulla energialla, kun yleinen lämmitys- ja LKV-tarve on täytetty.



Valikko "Edistyneempi/Määrittele/Aurinkokeräimet".

5.10.13 Määritä SMS

Aktivoi Ei (Kyllä/Ei)

"Kyllä"-valinta näyttää alla olevat valikot:

Signaali voimakkuus

Tässä näkyy signaali voimakkuus.

Puhelin numero 1

Tässä näytetään ensimmäinen aktivoitu puhelinnumero.

Puhelin numero 2

Tässä näytetään toinen aktivoitu puhelinnumero.

Korttiversio

Tässä näkyy SMS-lisävarusteen korttiversio.

Ohjelmistoversio

Tässä näkyy SMS-lisävarusteen ohjelmistoversio.

HUOM! Katso lisätietoja SMS-toiminnosta "CTC SMS:n" asennus- ja käyttöohjeesta.

5.10.14 Määr. SmartControl

SmartControl on erillinen sarja langattomia lisävarusteita.

SmartControl Ei (Kyllä/Ei)

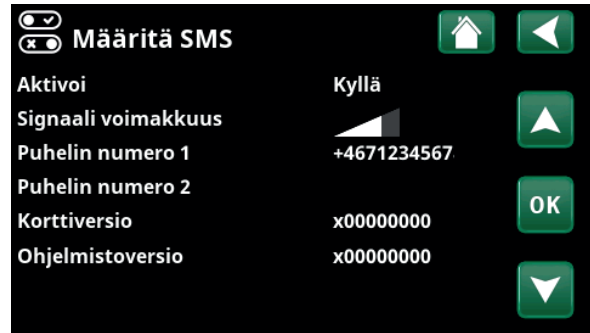
Kun valitaan "Kyllä", SmartControl-lisävarusteet voidaan liittää lämmityspiiriin. Katso SmartControl-lisävarusteiden liitännämenetelmä erillisestä käyttöohjeesta.

5.10.15 Määr. Virrantunnistimet

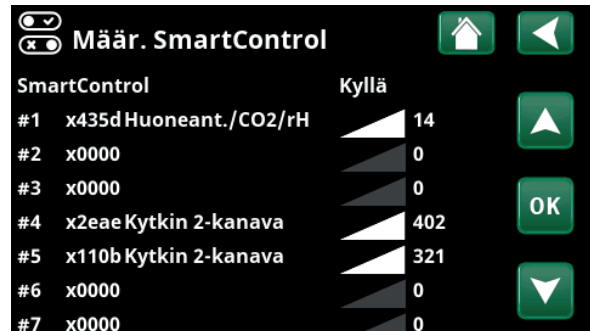
Virrantunnistimet Kyllä (Kyllä/Ei)

Valitse "Kyllä", jos järjestelmään liitetään virrantunnistimet.

Lisätietoja on luvun "Edistyneempi/Asennus" kappaleessa "Virrantunnistimet".



Valikko "Edistyneempi/Määritte/SMS".



Valikko "Edistyneempi/Määritte/SmartControl".



5.11 Huolto



HUOM! Valikko on tarkoitettu vain asentajan käyttöön.

5.11.1 Toimintatesti

Tässä valikossa asentaja voi testata lämmitysjärjestelmän eri komponenttien liitännän ja toiminnan. Kun tämä valikko otetaan käyttöön, kaikki ohjaustoiminnot keskeytyvät. Vain paineanturit ja sähkövastuksen ylikuumentumissuoja suojaavat virheellisestä käynnistä. Lämpöpumppu palautuu normaalitoimintaan 10 minuutin käyttämättömyyden jälkeen tai poistuttaessa "Toimintatesti"-valikosta. Kun valikko avataan, kaikki automatiikka pysähtyy ja testi voidaan suorittaa.



Valikosta poistuttaessa lämpö-pumppu palaa normaalitoimintaan.

5.11.1.1 Testaa lämmitysjärjestelmä*

Jos asennettuna on useampi lämmitysjärjestelmä, ne näkyvät tässä.

Shunttivent. (1-)

Avaa ja sulkee kyseisen shunttiventtiin.

Järj.pumppu (1-) Pois (Päälle/Pois)

Käynnistää ja pysäyttää kyseessä olevan järjestelmäpumpun.

Huoneanturi LED Pois (Päälle/Pois)

Tässä voidaan hallita huoneanturien hälytystoimintoja. Aktivoitaessa kyseessä olevan huoneanturin punainen LED-valo vilkkuu nopeasti.

Viilennysventtiili Pois (Päälle/Pois)

Vaihtoventtiin Y61 toimintatesti.

Rele viilennys Pois (Päälle/Pois)

Vaihtoventtiin Y62 toimintatesti.



Valikko "Edistyneempi/Huolto".



Valikko "Edistyneempi/Huolto/Toimintatesti".



Valikko "Edistyneempi/Huolto/Testi/Lämmitysjärj".

*Järjestelmään liitettävien mahdollisten lämmityspiirien tai lämpöpumppujen määrä vaihtelee ohjausjärjestelmän mukaan.

5.11.1.2 Testi Lämpöpumppu*

Valitse lämpöpumppu (1-*), jonka toiminta testataan.

LP Kompr. **Pois (Päälle/Pois)**

Kompressorin toimintatestin yhteydessä liuospumppu ja latauspumppu ovat myös käytössä, jotta kompressorin painevahdit eivät laukea.

LP Liuospumppu/Puhallin **Pois (Pois/Päälle)**

Liuospumpun tai puhaltimen toimintatesti (Ilma-vesi LP).

LP Latauspumppu **0 (0...100%)**

Latauspumpun toimintatesti 0–100%.

Manuaalinen sulatus **Pois (Pois/Päällä)**

”Manuaalinen sulatus” -toimintatestin yhteydessä tehdään sulatussykli ilma-vesilämpöpumpulle. Käynnistynyttä sulatusta ei voi pysäyttää, vaan koko sulatusohjelma jatkuu loppuun asti.

Kompressorin lämmitin **Pois (Pois/Päällä)**

Kompressorin lämmittimen toimintatesti.

Kondenssialtaan lämmitin **Pois (Pois/Päällä)**

Kondenssialtaan lämmittimen toimintatesti.

Lämpökaapeli **Pois (Pois/Päällä)**

Lämpökaapelin toimintatesti.

4-tie venttiili (Y11) **Pois (Pois/Päällä)**

4-tieventtiilin toimintatesti (Y11). Asennettu ilma-vesilämpöpumppuun.

Paisuntavent. /2% **0 (0...100)**

Paisuntaventtiilin toimintatesti. Valikkorivi näytetään lämpöpumpumallin mukaan.

5.11.1.3 Testi Venttiilit

Seuraavien venttiilien toiminta testataan tässä valikossa:

Vaihtoventtiili (Y21) **Alas (Ylös/Alas)**

Vaihtoventtiili (Y22) **Alas (Ylös/Alas)**

5.11.1.4 Testi huippulämpö

Tässä testataan sisäisen sähkövastuksen (E2) tehovaiheet sekä kytketyt huippulämpölähteet.

Relelähtö (E1) **Pois (Päälle/Pois)**

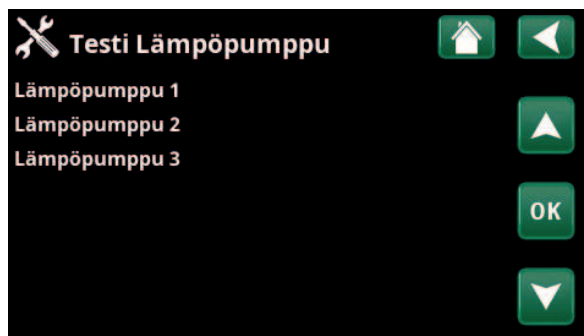
Kytkee relelähdön päälle ja pois.

EcoMiniEI (E3) **Pois (1...3/Pois)**

3 askeleen toimintatesti.

Huippulämpö LKV (E4) **Pois (Päälle/Pois)**

Kytkee LKV-tuotannon lämmitysvastuksen päälle ja pois.



Valikko "Edistyneempi / Huolto / Testi / Lämpöpumppu".



Valikko "Edistyneempi / Huolto / Toimintatesti / Lämpöpumppu / Lämpöpumppu 1".



Valikko "Edistyneempi / Huolto / Testi / Venttiilit".



Valikko "Edistyneempi / Huolto / Toimintatesti / Huippulämpö".

**Järjestelmään liitettävien mahdollisten lämmityspiirien tai lämpöpumppujen määrä vaihtelee ohjausjärjestelmän mukaan.*

5.11.1.5 Test VV-cirk/Sol/Pool*

I denna meny funktionstestas följande pumpar/ventiler:

VV-cirkulationspump (G40) Till (Till/Från)

Slår till och från cirkulationspumpen.

VV-tank pump (G41) Till (Till/Från)

Slår till och från cirkulationspumpen.

Pump solpanel (G30) 0% (0...100)

Testar cirkulationspumpen upp till fullt varvtal.

Vvx.pump sol (G32) 0% (0...100)

Testar värmepumpen upp till fullt varvtal.

Växelventil sol (Y30) VV (VV/VS)

Testar ventilens två lägen; flöde till varmvattentank eller bufferttank.

Återladdn. berg (Y31, G31) Från (Till/Från)

Testar växelventil (Y31) och värmepump (G31).

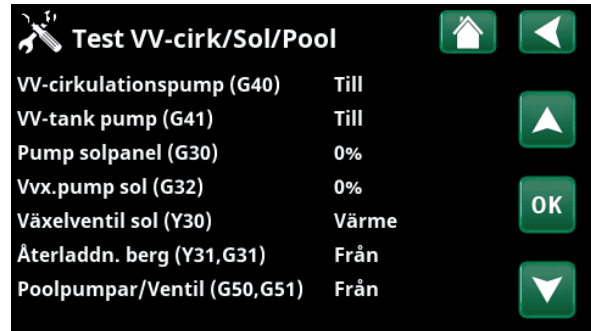
Poolpumpar (G50, G51) Från (Till/Från)

Testar poolpumpar (G50, G51).

5.11.1.6 Test EcoVent*

Fläkt frånluft M40 0% (0...100)

I denna meny funktionstestas frånluftsfläkten (M40) upp till fullt varvtal (100%).



Meny "Avancerat/Service/Funktionstest/VV-cirkulation/Sol/Pool".

*Gäller endast CTC EcoLogic L.

5.11.2 Hälytysloki

Hälytyslokissa voidaan näyttää samanaikaisesti jopa 500 hälytystä.

Tunnin sisällä uusiutuva hälytys jätetään näyttämättä, jotta loki ei täyttyisi.

Näytä lisätietoja hälytyksestä napsauttamalla hälytysriviiä.

Jos kyseessä on "anturihälytys", sivun alaosaan tulee näkyviin anturiarvo hälytyksen laukeamishetkestä vianmäärityksen jatkamiseksi.

Lämpöpumppuun liittyvien hälytysten osalta arvot voidaan näyttää paineantureista (KP, MP), lämpötilasta (YK) ja virrasta (I).



Valikot "Edistyneempi/Huolto/Hälytysloki".

! HUOM! Vain pätevät huoltoteknikot saavat kirjautua sisään Koodatut tehdasetukset -valikkoon. Arvojen luvaton muuttaminen voi aiheuttaa vakavia toimintahäiriöitä ja laitevikoja. On huomattava, että takuuehdot eivät tällaisissa tapauksissa ole voimassa.

5.11.3 Hälytyskori

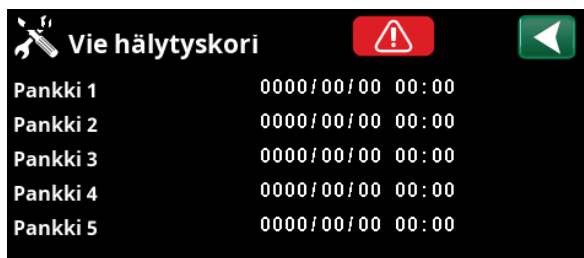
Vie hälytyslokissa näkyvät hälytykset USB-muistitikulle. Pankki voi koostua yhdestä tai useammasta hälytyksestä ja tietyistä arvoista ennen hälytyksen laukeamista ja sen jälkeen.

5.11.4 Koodatut asetukset

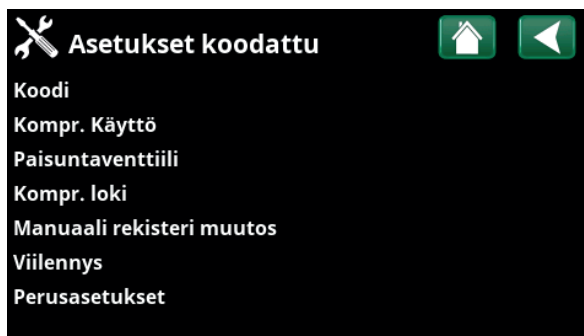
Tämä valikko on tarkoitettu valmistajan käyttö- ja hälytysrajojen asettamiseen. Näiden rajojen muuttamiseen vaaditaan 4-numeroinen koodi. Valikon sisältöä voi kuitenkin tarkastella myös ilman koodia.

5.11.5 Kompessorin pikakäynnistys

Viiveaika estää normaalin kompressorin käynnistyksen, kunnes on kulunut 10 minuuttia sen pysäytyksestä. Viive on käytössä myös sähkökatkon sattuessa ja tuotteen ensimmäisen käynnistyksen yhteydessä. Tämä toiminto nopeuttaa kyseistä vaihetta. "Järjestelmien" 1-3 kohdalla asteminuuttivajaus määritetään arvoon, joka käynnistää kaikki lämpöpumput.



Valikko "Edistyneempi/Huolto/Hälytyskori".



Valikko "Edistyneempi/Huolto/Koodatut asetukset".

5.11.6 Ohjelmiston päivitys

Näytön ohjelmisto voidaan päivittää joko USB-muistitikun tai verkon kautta. Rivit näkyvät harmaina, kunnes USB-muistitikku on asetettu tai Internet on yhdistetty.

Vahvista lataus napsauttamalla OK.

Asetukset säilyvät päivityksen aikana, mutta mahdolliset uudet tehdasarvot kirjoitetaan vanhojen päälle.

5.11.7 Kirjoita loki USB-tikulle

Tarkoitettu huoltoteknikon käyttöön. Tässä asetetut arvot voidaan tallentaa USB-muistiin.

5.11.8 Uudelleen asennus

Tämä komento käynnistää asennusprosessin uudelleen. Siirry ohjattuun asennustoimintoon vahvistamalla ensin, että haluat asentaa uudelleen, katso kappaleet "Asennusopas" ja "Ensimmäinen käynnistys".



Valikko "Edistyneempi/Huolto/Ohjelmiston päivitys".

! HUOM! Laitteeseen tulevaa jännitettä ei saa missään tapauksessa katkaista päivityksen aikana.

! HUOM! Katkaise virta ja käynnistä laite uudelleen ohjelmistopäivityksen jälkeen! Uudelleenkäynnistysten jälkeen voi kestää useita minutteja, ennen kuin näyttö ilmoittaa laitteen olevan valmis.

5.11.9 Kalibrointi

Menovesi 1 °C	0.0 (-3.0...3.0)
Menovesianturin (B1) korjaus.	
Menovesi 2 °C	0.0 (-3.0...3.0)
Menovesianturin (B2) korjaus.	
Menovesi 3 °C	0.0 (-3.0...3.0)
Menovesianturin (B3) korjaus.	
Menovesi 4 °C	0.0 (-3.0...3.0)
Menovesianturin (B4) korjaus.	
Huonelämpö 1 °C (B11)	0.0 (-3.0...3.0)
Huoneanturin (B11) korjaus.	
Huonelämpö 2 °C (B12)	0.0 (-3.0...3.0)
Huoneanturin (B12) korjaus.	
Huonelämpö 3 °C (B13)	0.0 (-3.0...3.0)
Huoneanturin (B13) korjaus.	
Huonelämpö 4 °C (B14)	0.0 (-3.0...3.0)
Huoneanturin (B14) korjaus.	
Ulkolämpö °C (B15)	0.0 (-3.0...3.0)
Ulkoanturin (B15) korjaus.	
Keräin ulos °C (B31)*	0.0 (-3.0...3.0)
Aurinkokeräinten lämpötila-anturin korjaus menevälle lämpötilalle.	
Keräin sisään °C (B30)*	0.0 (-3.0...3.0)
Aurinkokeräinten lämpötila-anturin korjaus tulevalle lämpötilalle.	

5.11.10 Kirjoita osoite

Tässä valikossa voidaan kirjoittaa osoitteet lämpöpumpuille ja laajennuskorteille.

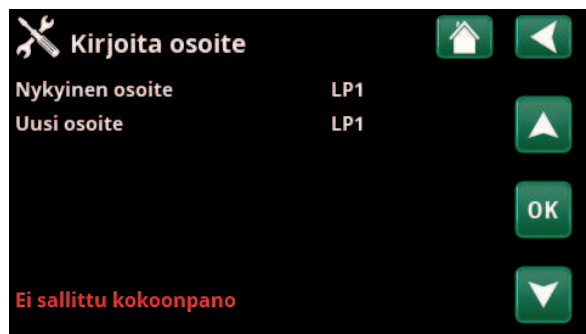
Virheilmoitus "Ei sallittu kokoonpano" näytetään, jos riveille "Nykyinen osoite" ja "Uusi osoite" on määritetty sama lämpöpumppu, kuten oikealla olevassa valikkokuvassa.

Nykyinen osoite (LP1...LP10, EXP1, EXP2)
Anna lämpöpumpun tai laajennuskortin nykyinen osoite.

Uusi osoite (LP1...LP10, EXP1, EXP2)
Anna osoite, joka lämpöpumpulle tai laajennuskortille tulee jatkossa.



Valikko "Edistyneempi/Huolto/Kalibrointi".



Valikko "Edistyneempi/Huolto/Kirjoita osoite".

6. Parametriluettelo EcoLogic L/M

	Tehdasasetus
Lämmitysjärjestelmä	
Ohjelma Talous	-
Huonelämpö muutos °C	-2.0
Jälkikäynti, min	30
Ohjelma Mukavuus	-
Huonelämpö muutos °C	2.0
Jälkikäynti, min	30
Max menovesi °C	55
Min menovesi °C	Pois
Lämmitystilassa	Auto
Lämmitystilassa EXT	Päällä
Lämmitys EXT aikataulu	
Lämpö pois, ulko °C	18
Lämpö pois, aika (min)	120
Lämpö päälle, aika (min)	120
Yöpudotus °C	5
Huonelämmön yöpudotus °C	-2
Huonelämmön loma-ajan pudotus	-2
Menoveden yöpudotus °C	-3
Menoveden loma-ajan pudotus	-3
Järj.pumpun nopeus %	100
Hälytys alhainen huone °C	5
SmartGrid Halpasähkö °C	Pois
SmartGrid Ylikapasit. °C	Pois
SmartGrid Estetty	Pois
Lattiankuivaus	Pois
Lattiat toiminto temp. °C	25
Lattiankuivaus	Pois
Lämpöpumppu	
Käynnistys asteminuutilla	-60
Max menovesi LP ero °C	10
Max menovesi LP huippu ero °C	14
Ero LP välillä	-60
Viive LP välillä	30
Laskettu viive lämmitys	3
Käynnistys astemin. viilennys*	60
Ero LP välillä viilennys*	60
Prio Ilma/Vesi °C	7
Prio LKV Ilma/Vesi °C	7
SmartGrid LP Estetty	Ei
Sulatus lämpötila min m	10
Sulatus lämpötila max m	10
Sulatus lämpötila min °C	10
Sulatus lämpötila max °C	-10

	Tehdasasetus
Lämpöpumppu 1-	
Kompressori	Lukittu
Stop ulkolämpö °C	-22
Latauspumppu %	50
Raja kylmälämpötila	0
Max RPS	90
Raja lämminlämpötila	20
Max RPS lämminlämpötila	50
Ulk. Hiljainenkäynti RPS	50
Ajastin Hiljainenkäynti	
Kompressori stop liuos °C	-5
Liuospumppu	Auto
Sähkö tariffi LP	Ei
Sähkö tariffi LP aikataulu	
Viilennyksen liuospumppu päälle	Kyllä
Yöhiljennys aikataulu	
Huippulämpö	
Huippulämpö E1	Päällä
Huippu käyn. E1, asteminuutti	-500
Huippu ero E1, asteminuutti	-100
Käyn. E2, asteminuuttia	-500
Ero E2, asteminuuttia	-100
Käyn. EcoMiniEI, asteminuuttia	-500
Askel ero EcoMiniEI	-50
Viive huippu E1	180
Huippulämpö E2	7
Viive huippu E2	180
Ero E2 viive	60
Huippulämpö EcoMiniEI	Ei
Viive EcoMiniEI	180
Viive EcoMiniEI askel	30
Huippulämpö esto ulkona °C	5
Kattila shuntti auki °C	70
Max kattila °C	Pois
Pääsulake A	20
Virrannestimien muutosluku	1
Sähkötariffi	Ei
Sähkötariffi aikataulu	
SmartGrid Sähkö estetty	Ei
Käynnistys savukaasu °C	Pois
E1 Latauspumppu LP1 (G11) %	100
E2 Latauspumppu LP1 (G11) %	70
E3 Latauspumppu LP1 (G11) %	70

*Näytetään, jos "Aktiivinen viilennys" on määritetty.

Tehdasasetus	
LKV tankki	
LKV-ohjelman	Talous/Normaali/ Mukavuus
- Stop lämpö LP °C	50/55/58
- Lisä LKV stop °C	60
Käyn./Stop ero °C	5
Max aika LKV (min)	20
Max aika lämmitys	40
Huippu LKV	Auto
Huippu LKV E1	Ei
Huippu LKV E2	3
Huippu LKV EcoMiniEI	3
Min lämpö °C	45
Jakso LKV nosto, vrk	14
Max lämpöero stop LKV °C	3
Start/stop ero LP2 °C	3
Stop LKV ero max °C	3
Käyntiaika LKV kierto	4
Jaksonaika LKV kierto	15
Käynnistysero ulk. LKV tankki	5
LKV-kierto aikataulu	
SmartGrid Estetty °C	Pois
SmartGrid Halpasähkö °C	Pois
SmartGrid Ylikapasit. °C	Pois
SmartGrid Ylikapasit. Estetty LP	Ei
Aika lisä LKV Kauko-ohjaus	0.0
Puskurisäiliö	
Varaaja max °C	55
Varaaja min °C	30
Varaajan ja virtaaman ero °C	0
Start/Stop ero varaaja °C	5
Ajastimen asetus °C	50
Ajastin varaaja	
SmartGrid Halpasähkö °C	Pois
SmartGrid Ylikapasit. °C	Pois
Aurinkokeräimet	
dTmax aur °C	7
dTmin aur °C	3
Min kierros pumppu %	30
Max kattila °C	85
Max LKV-tankki °C	85
Max varaaja °C	85
Max liuoslämpö °C	18
dT max lämpökaivo °C	60
dT min lämpökaivo °C	30
Aurtesti varaaja min	4
Testijakso min	30

Tehdasasetus	
Talviasento	Ei
Virtaus l/min	6.0
Keruupiirin suojaus	
Max lämpö °C	120
Varajäähdytys	Kyllä
Jälkijäähdytys	Ei
Jälkijäähdytys °C	70
Jäätymissuoja	Ei
Jäätymissuoja °C	-25
Jälkijäähdytys stop viive (min)	10
Allas	
Allas	Lukittu
Allas °C	22
Allas ero °C	1.0
Allas prio	Matala
SmartGrid Estetty °C	Pois
SmartGrid Halpasähkö °C	Pois
SmartGrid Ylikapasit. °C	Pois
Lukitus allas	Ei
Allas aikataulu lukittu	
Viilennys	
Huone viilennys °C	25.0
Viilennys sallittu ulkona °C*	Pois
Aktiivinen viive*	10
Lämpö pois viive*	10
Käynnistysviive*	180
Laskurinviive viilennys*	Pois
Käyrä viilennys	
Max. menovesi °C	20
Min menovesi °C	18
Min Virtaus Temp. Viilennys °C	18
Max. diff. huone viilennys °C	5
Menovesi ero ulkona +20 °C*	2
Menovesi ero ulkona +40 °C*	2
Varaaja max °C	30
Varaaja min °C	5
SmartGrid Halpasähkö °C	Pois
SmartGrid Ylikapasit. °C	Pois
Ulk. lohkon viilennys	Pois
Lohkon viilennys aikataulu	
Kommunikaatio	
Internet	-
BMS	-
Sähkön hinnat	
Hinnan valvonta	Ei

*Näytetään, jos "Aktiivinen viilennys" on määritetty.

7. Käyttö ja huolto

Kun asentaja on saanut uuden lämpöpumppusi asennettua, varmistakaa yhdessä, että laitteisto toimii moitteettomasti. Asentaja näyttää pääkytkimen sekä säätö- ja turvalaitteiden sijainnin. Näin tiedät, kuinka laite toimii ja kuinka sitä on hoidettava. Lämpöpatterit on ilmattava noin kolme päivää asennuksen jälkeen ja järjestelmään on lisättävä vettä tarvittaessa.

Lämpöpumppu toimii täysin automaattisesti. Ohjausjärjestelmä kytkee lisälämmityksen päälle tarvittaessa, huomioi puulämmityksen silloin kun sitä on tarjolla, siirtää itsensä kesäkäyttötilaan jne.

Huoneanturi

Asennettava huoneanturi (järjestelmään voidaan liittää enintään neljä huoneanturia), varmistaa huonelämpötilan pysymisen oikeana ja vakaana. Jotta se voi antaa ohjaukselle oikeat signaalit, lämpöpattereiden termostaattien on oltava kokonaan auki huoneanturin sijoituspaikassa. Säädöt on aina tehtävä järjestelmään pattereiden termostaattien ollessa kokonaan auki. Muutaman päivän kuluttua eri huoneiden termostaatteja voidaan säätää erikseen. Valikossa "Edistyneempi / Määrittele järjest / Määrittele lämmityspiiri / Huoneanturi" voidaan vaihtoehdolla "Ei" valita käyttö ilman huoneanturia. Tämä voidaan tehdä, jos huoneanturi on hankalasti sijoitettu, jos asuntoja on useita, jos lattialämmitysjärjestelmällä on erilliset huoneanturit tai jos kamiinaan tai takkaan tehdään tuli. Huoneanturin hälytysvalo toimii silloin kuitenkin normaalisti. Jos kamiinaan tai takkaan tehdään tuli satunnaisesti, se voi saada huoneanturin laskemaan lämpöpattereiden lämpötilan. Tuolloin saattavat talon muut tilat jäähtyä. Huoneanturin voi silloin ottaa väliaikaisesti pois päältä. Tämän jälkeen lämpöpumppu antaa lämpöä pattereihin asetetun lämmityskäyrän mukaisesti, katso luku "Talon lämmityskäyrä". Lämpöpattereiden termostaatit suljetaan siinä osassa taloa, jossa tuli tehdään.

"Kesälämmitys"

Usein halutaan kesälläkin pitää peruslämpö kellarissa/olohuoneessa/kylpyhuoneessa, jotta kosteutta ei syntyisi. Lämpöpumppu tekee tämän siten, että pienin sallittu menoveden lämpötila määritetään sopivaan lämpötilaan (15–65 °C), katso valikko "Edistyneempi/Asetukset/Lämmityspiiri/Min menovesi °C". Se tarkoittaa, että lämmityspiireihin menevän veden lämpötila on vähintään valittu lämpötila, esimerkiksi 35 °C. Jotta tämä toimisi, on välttämätöntä, että muualla talossa on toimivat patteritermostaatit tai sulkuventtiilit. Tämä vähentää lämpöä muualla talossa. Tämä toiminto voidaan ottaa käyttöön myös kylpyhuoneessa, jotta lattia olisi lämmin kesälläkin.

Yöpudotus

Yöpudotuksella alon lämpötila voidaan automaattisesti muuttaa eri vuorokaudenaikoina ja viikonpäivinä. Lisätietoja on luvun "Tarkempi valikkojen kuvaus" kohdassa "Yöpudotus".

8. Vianetsintä/Toimenpiteet

Lämpöpumppu on suunniteltu luotettavaksi, mukavan helppokäyttöiseksi ja pitkäikäiseksi. Seuraavassa on neuvoja mahdollisten toimintahäiriöiden varalta. Ota vian ilmaantuessa aina yhteys laitteen asentajaan. Mikäli asentaja toteaa vian johtuvan materiaali- tai valmistusvirheestä, hän ottaa silloin yhteyttä meihin vian syyn selvittämiseksi ja korjaamiseksi. Ilmoita aina laitteen valmistusnumero.

LKV

Monet haluavat saada täyden hyödyn lämpöpumpun alhaisista käyttökuluista. Ohjausjärjestelmässä on kolme lämpimän käyttöveden lämpötasoa. Suosittelemme aloittamista alimmalta tasolta, ja jos lämmin vesi ei riitä, siirtymistä seuraavalle tasolle. Suosittelemme myös ajoitettujen LKV-mallien käyttämistä.

Lämmityspiiri

Huoneanturi, joka tulisi aina asentaa, pitää huoneen lämpötilan tasaisena. Jotta huoneanturi voisi antaa ohjausjärjestelmälle oikeaa tietoa, on pattereiden termostaattien oltava aina kokonaan auki siinä tilassa, mihin huoneanturi on sijoitettu.

Hyvin toimivalla lämmityspiirillä on suuri merkitys lämpöpumpun käytössä, ja se vaikuttaa energiasäästöihin.

Säädöt on aina tehtävä järjestelmään pattereiden termostaattien ollessa kokonaan auki. Parin päivän kuluttua termostaatteja voidaan säätää huonekohtaisesti.

Jos asetettua huonelämpötilaa ei saavuteta, tarkista että:

- Lämmityspiiri on oikein säädetty ja hyvässä toimintakunnossa. Pattereiden termostaatit ovat auki ja patterit tasaisen lämpimät. Tunnustele patterin koko pinta-ala. Ilmaa patterit. Lämpöpumpun taloudellinen käyttö edellyttää, että lämmityspiiri toimii hyvin. Muuten ei voida saavuttaa hyviä säästöjä.
- Lämpöpumppu on käynnissä eikä näytöllä ole vikailmoituksia.
- Sähkötehoa on asennettu tarpeeksi. Lisää tarvittaessa. Tarkista myös, että sähkötehoa ei rajoita talon liian suuri sähkönkulutus.
- Laitetta ei ole asetettu liian matalaan asetusarvoon kohdassa "Max sallittu menoveden lämpötila".
- "Virtauslämpö ulkona -15 °C" on asetettu riittävän korkeaksi. Lisää tarvittaessa. Lisätietoja tästä ja lämpökäyristä on luvussa Talon lämmityskäyrä. Tarkista kuitenkin aina ensin muut kohdat.
- Lämpötilan pudotusta ei ole virheellisesti säädetty. Katso "Asetukset / Lämmityspiiri".
- Shunttiventtiili ei ole käsisäätöasennossa.

Jos lämpö ei ole tasainen, tarkista että:

- Huoneanturin sijainti huoneessa on oikea.
- Pattereiden termostaatit eivät häiritse huoneanturin toimintaa.
- Mitkään muut lämmönlähteet/kylmän lähteet eivät häiritse huoneanturin toimintaa.
- Shunttiventtiili ei ole käsisäätöasennossa.

i Vältä huoneanturin sijoittamista portaikon lähelle, koska ilma kiertää siellä epätasaisesti.

i Jos rakennuksen yläkerran lämpöpattereissa ei ole termostaatteja, niiden asentaminen voi olla tarpeen.

Kallio-/maakierukka

Kylmäpuolella voi esiintyä häiriöitä, jos kallio-/maakierukkaa ei ole asennettu oikein, jos se ei ole kunnolla ilmattu, siinä on liian vähän jäätyminenestoainetta tai se on alimitoitettu. Heikko tai riittämätön kierto voi johtaa siihen, että lämpöpumppu antaa hälytyksen Matala höyrystys. Jos tulevan ja lähtevän lämpötilan välinen ero on liian suuri, laite hälyttää ja näytöllä näkyy teksti Alhainen liuosvirtaus. Todennäköinen syy on, että liuoskiertoon on jäänyt ilmaa. Ilmaa huolellisesti, joissakin tapauksissa jopa vuorokauden ajan. Tarkista myös kallio/maapiirin suodatin, katso myös "Liuospiirin liittäminen".

Tarkasta, että:

- Liuospumpun nopeus on asetettu riittävän korkeaksi. Kokeile nostaa asetusta ongelmatilanteessa.

Kuittaa näytön hälytys Matala höyrystys. Anna ammattilaisen tutkia vika ja korjata se, jos toimintahäiriöt toistuvat.

Jos näytöllä on teksti Alhainen liuosvirtaus, kallio-/maakierukka voi olla alimitoitettu tai anturi on viallinen. Tarkista liuospiirin lämpötila valikosta "Nykyiset käyttötiedot". Jos sisään tuleva lämpötila on käytön aikana alle 5 °C, anna ammattilaisen tutkia liuoskierto.

Moottorisuoja

Lämpöpumppu valvoo jatkuvasti kompressorin käyttövirtaa ja laite hälyttää, jos kompressori käyttää epätavallisen paljon virtaa. Vikatilanteissa näytöllä näkyy teksti "Moottorisuoja, korkea virta".

Syy ongelmaan voi olla joku seuraavista:

- Vaihe- tai verkkovika. Tarkista sulakkeet, jotka ovat vian yleisin syy.
- Kompressori on ylikuormitettu. Kutsu huoltoteknikko.
- Kompressori on viallinen. Kutsu huoltoteknikko.
- Liian heikko kierto jäähdytyspiirin ja kattilan välillä. Tarkista latauspumppu.
- Lämpö liuospiirissä on epätavallisen korkea. Kutsu huoltoteknikko.

8.1 Ilmoitustekstit

Ilmoitustekstit näytetään näytössä tarvittaessa, ja niiden tarkoitus on antaa tietoa eri käyttötiloista.



[I013] Käynnistysviive

Kompressor ei saa käynnistyä liian nopeasti sen jälkeen, kun se on pysähtynyt. Tavallisesti viive on 10 minuuttia.

[I002] Lämpö pois, LJ1

[I005] Lämpö pois, LJ2

[I006] Lämpö pois, LJ3

[I007] Lämpö pois, LJ4

Näyttää kyseisen lämmityspiirin osalta, että tuote on kesäkäyttötilassa ja että lämmitystä ei tarvita lukuun ottamatta lämmintä käyttöväettä.

[I011] Etäohjaus

Osoittaa, että etäohjaus on käytössä. Etäohjaus on sähkötoimittajan asentama varustus, jolla sähköä kuluttava laite voidaan hetkeksi kytkeä pois. Kompressor ja sähköteho sulkeutuvat, kun etäohjaus on käytössä.

[I008] Tariffi, LP pois

Osoittaa, että tariffi on sulkenut lämpöpumpun.

[I010] Tariffi, sähkö pois

Osoittaa, että tariffi on sulkenut sähkövastukset.

[I009] Kompr. Estetty

Kompressor on suljettu esimerkiksi siksi, että keruupiirin porausta tai kaivuuta ei ole vielä suoritettu. Tuotteen mukana toimitetaan suljettu kompressor. Valinta suoritetaan valikossa "Edistyneempi / Asetukset / Lämpöpumppu".

[I021] Lämmitys ulkoinen LJ1

[I022] Lämmitys ulkoinen LJ2

[I023] Lämmitys ulkoinen LJ3

[I024] Lämmitys ulkoinen LJ4

Kauko-ohjauksella valitaan, on lämmityksen oltava päällä vai ei. Jos lämmitys on pois päältä, näytössä näkyy myös tieto "Lämpö pois, piiri 1/2/3".

[I017] SmartGrid: Estetty

[I019] SmartGrid: Halpasähkö

[I018] SmartGrid: Ylikapasiteettia

"Smartgrid" käyttää laitetta ulkopuolelta. Katso myös "Määrittele/Kauko-ohjaus/Smartgrid".

[I030] Ohjain estetty alijännite

Lämpöpumppu on pysähtynyt liian alhaisen verkkojännitteen vuoksi. Tuote tekee uuden käynnistysyrityksen.

[I031] Ohjain on estetty

Lämpöpumppu on pysähtynyt ohjainvirheen takia; esimerkiksi ylijännite tai liian korkea lämpötila. Tuote tekee uuden käynnistysyrityksen.

8.2 Hälytystekstit



Jos esimerkiksi anturissa on vika, se aiheuttaa hälytyksen. Näytölle tulee teksti, jossa kerrotaan viasta. Hälytyksen yhteydessä myös näytön ja huoneanturin merkkivalot vilkkuvat.

Hälytys kuittataan painamalla näytön painiketta Hälytyksen kuittaus. Jos hälytyksiä on useita, tämä näytetään jokaisen jälkeen. Jäljellä olevaa vikaa ei voida kuitata ilman että ensimmäinen on ratkaistu. Tietyt hälytykset kuittaantuvat automaattisesti vian hävittyä.

Hälytysteksti	Kuvaus																												
[E055] Väärä vaihejärj.	Laitteen kompressorin moottorin on pyörittävä oikeaan suuntaan. Laite varmistaa, että vaiheet on kytketty oikein, muussa tapauksessa se antaa hälytyksen. Silloin laitteen kaksi vaihetta on vaihdettava keskenään. Laitteeseen tuleva jännite on katkaistava ennen tämän vian korjaamista. Vika esiintyy tavallisesti vain asennuksen yhteydessä.																												
[Exxx] Hälytys anturi	Anturissa oleva vika tai kytkemätön tai oikosulkuun joutunut anturi aiheuttaa hälytyksen. Jos kyseessä on järjestelmän toiminnan kannalta tärkeä anturi, kompressori pysähtyy. Silloin uudelleenkäynnistys on tehtävä käsin toimenpiteen jälkeen.																												
	<table border="0"> <tr> <td>[E002] Anturi, ulkoinen kattila (B9)</td> <td>[E031] Menovesianturi 1 (B1)</td> </tr> <tr> <td>[E007] Anturi, varaaja (B6)</td> <td>[E032] Menovesianturi 2 (B2)</td> </tr> <tr> <td>[E012] Anturi, LKV-tankki (B5)</td> <td>[E033] Menovesianturi 3* (B3)</td> </tr> <tr> <td>[E015] Anturi, ulkoinen kattila, ulos (B10)</td> <td>[E034] Menovesianturi 4* (B4)</td> </tr> <tr> <td>[E016] Anturi keräin sisään* (B30)</td> <td>[E074] Huoneanturi 1 (B11)</td> </tr> <tr> <td>[E017] Anturi keräin ulos (B31)</td> <td>[E075] Huoneanturi 2 (B12)</td> </tr> <tr> <td>[E018] Anturi ulk. LKV-tankki* (B43)</td> <td>[E076] Huoneanturi 3* (B13)</td> </tr> <tr> <td>[E019] Anturi, allas* (B50)</td> <td>[E077] Huoneanturi 4* (B14)</td> </tr> <tr> <td>[E030] Ulkoanturi (B15)</td> <td></td> </tr> </table> <p>Sama koskee lämpöpumppuja LP1–LP10:</p> <table border="0"> <tr> <td>[E003] Anturi liuos sisään</td> <td>[E036] Anturi korkeapaine</td> </tr> <tr> <td>[E005] Anturi liuos ulos</td> <td>[E037] Anturi kuumakaasu</td> </tr> <tr> <td>[E028] Anturi LP sisään</td> <td>[E043] Anturi matalapaine</td> </tr> <tr> <td>[E029] Anturi LP ulos</td> <td>[E080] Anturi imukaasu</td> </tr> <tr> <td></td> <td>[E160] Anturi imukaasu</td> </tr> </table>	[E002] Anturi, ulkoinen kattila (B9)	[E031] Menovesianturi 1 (B1)	[E007] Anturi, varaaja (B6)	[E032] Menovesianturi 2 (B2)	[E012] Anturi, LKV-tankki (B5)	[E033] Menovesianturi 3* (B3)	[E015] Anturi, ulkoinen kattila, ulos (B10)	[E034] Menovesianturi 4* (B4)	[E016] Anturi keräin sisään* (B30)	[E074] Huoneanturi 1 (B11)	[E017] Anturi keräin ulos (B31)	[E075] Huoneanturi 2 (B12)	[E018] Anturi ulk. LKV-tankki* (B43)	[E076] Huoneanturi 3* (B13)	[E019] Anturi, allas* (B50)	[E077] Huoneanturi 4* (B14)	[E030] Ulkoanturi (B15)		[E003] Anturi liuos sisään	[E036] Anturi korkeapaine	[E005] Anturi liuos ulos	[E037] Anturi kuumakaasu	[E028] Anturi LP sisään	[E043] Anturi matalapaine	[E029] Anturi LP ulos	[E080] Anturi imukaasu		[E160] Anturi imukaasu
[E002] Anturi, ulkoinen kattila (B9)	[E031] Menovesianturi 1 (B1)																												
[E007] Anturi, varaaja (B6)	[E032] Menovesianturi 2 (B2)																												
[E012] Anturi, LKV-tankki (B5)	[E033] Menovesianturi 3* (B3)																												
[E015] Anturi, ulkoinen kattila, ulos (B10)	[E034] Menovesianturi 4* (B4)																												
[E016] Anturi keräin sisään* (B30)	[E074] Huoneanturi 1 (B11)																												
[E017] Anturi keräin ulos (B31)	[E075] Huoneanturi 2 (B12)																												
[E018] Anturi ulk. LKV-tankki* (B43)	[E076] Huoneanturi 3* (B13)																												
[E019] Anturi, allas* (B50)	[E077] Huoneanturi 4* (B14)																												
[E030] Ulkoanturi (B15)																													
[E003] Anturi liuos sisään	[E036] Anturi korkeapaine																												
[E005] Anturi liuos ulos	[E037] Anturi kuumakaasu																												
[E028] Anturi LP sisään	[E043] Anturi matalapaine																												
[E029] Anturi LP ulos	[E080] Anturi imukaasu																												
	[E160] Anturi imukaasu																												
[E057] Moottorisuoja, korkea virta	Kompressoriin on havaittu tulevan korkea virtaus. Paina kuittauspainiketta ja seuraa, laukeaako hälytys uudelleen. Jos vika toistuu, ota yhteys asentajaan.																												
[E058] Moottorisuoja, matala virta	Kompressoriin tuleva virta on havaittu matalaksi. Paina kuittauspainiketta ja seuraa, laukeaako hälytys uudelleen. Jos vika toistuu, ota yhteys asentajaan.																												
[E035] Pressostaatti korkeapaine	Kylmäainejärjestelmän korkeapainevahti on lauennut. Paina kuittauspainiketta ja seuraa, laukeaako hälytys uudelleen. Jos vika toistuu, ota yhteys asentajaan.																												
[E041] Matala liuoslämpö	Porausreiästä/maakerukasta tulevan kylmäaineen (liuoksen) lämpötila on liian matala. Paina kuittauspainiketta ja seuraa, laukeaako hälytys uudelleen. Jos vika toistuu, ota yhteys asentajaan kylmäpuolen mitoituksen tarkastamiseksi.																												

*Koskee vain CTC EcoLogic L -järjestelmää.

Hälytysteksti	Kuvaus
[E040] Alhainen liuosvirtaus	Alhainen liuosvirtaus johtuu usein keruujärjestelmässä olevasta ilmasta, joka on tavallista varsinkin heti asennuksen jälkeen. Liian pitkät keruupiirit saattavat myös olla syynä. Tarkista myös, että liuospumppun nopeus on 3. Paina kiittäuspainiketta ja seuraa, laukeaako hälytys uudelleen. Tarkista myös asennettu liuossuodatin. Jos virhe toistuu, ota yhteyttä asentajaan.
[E063] Kommunik. relekortti, [E027] Kommunikaativika LP [E056] Komm.vika moottorisuoja	Teksti näytetään, jos näyttökortti (A1) ei kommunikoi relekortin kanssa. (A2) Teksti näytetään, jos näyttökortti (A1) ei kommunikoi LP-ohjaukskortin (A5) kanssa. Teksti näytetään, jos LP-ohjaukskortti (A5) ei kommunikoi moottorisuojan kanssa. (A4)
[E044] Stop, korkea kompr. lämpö	Hälytys näytetään, kun kompressorin lämpötila on korkea. Paina kiittäuspainiketta ja seuraa, laukeaako hälytys uudelleen. Jos virhe toistuu, ota yhteys asentajaan.
[E045] Stop, matala höyrystys	Hälytys näytetään, kun höyrystyslämpötila on matala. Paina kiittäuspainiketta ja seuraa, laukeaako hälytys uudelleen. Jos virhe toistuu, ota yhteys asentajaan.
[E046] Stop, korkea höyrystys	Hälytys näytetään, kun höyrystyslämpötila on korkea. Paina kiittäuspainiketta ja seuraa, laukeaako hälytys uudelleen. Jos virhe toistuu, ota yhteys asentajaan.
[E047] Stop, matala imukaasu pais.v	Hälytys näytetään, kun imukaasun lämpötila on matala. Paina kiittäuspainiketta ja seuraa, laukeaako hälytys uudelleen. Jos virhe toistuu, ota yhteys asentajaan.
[E048] Stop,mat. höyrystys pais	Hälytys näytetään, kun paisuntaventtiilin höyrystyslämpötila on matala. Paina kiittäuspainiketta ja seuraa, laukeaako hälytys uudelleen. Jos virhe toistuu, ota yhteys asentajaan.
[E049] Stop,kork.höyrystys pais	Hälytys näytetään, kun paisuntaventtiilin höyrystyslämpötila on korkea. Paina kiittäuspainiketta ja seuraa, laukeaako hälytys uudelleen. Jos virhe toistuu, ota yhteys asentajaan.
[E050] Stop, matala tulistus pais.v	Teksti näkyy, kun paisuntaventtiilin tulistuslämpötila on matala. Paina kiittäuspainiketta ja seuraa, laukeaako hälytys uudelleen. Jos virhe toistuu, ota yhteys asentajaan.
[E013] EVO pois	Teksti näkyy, kun paisuntaventtiilin ohjauksessa tapahtuu virhe
[E052] Vaihe 1 puuttuu [E053] Vaihe 2 puuttuu [E054] Vaihe 3 puuttuu	Teksti näkyy, kun vaihe jää pois.
[E010] Kompr. tyyppi?	Teksti näkyy, jos kompressorityyppiä koskeva tieto puuttuu.
[E026] Lämpöpumppu	Teksti näkyy, jos lämpöpumppu on hälytystilassa.
[E001] Jäätymisvaara	Hälytys lämpöpumpusta lähtevän veden liian matalasta lämpötilasta (LP ulos) sulatuksen aikana. Järjestelmässä voi olla liian vähän vettä. Virtaus voi olla liian pieni. (Koskee EcoAiria)
[E163] Sulatus maksimiaika	Lämpöpumppu ei ole suorittanut sulatusta loppuun enimmäisajan kuluessa. Varmista, että mahdollinen jää höyrystimestä on kadonnut.
[E087] Ohjain	Paina kiittäuspainiketta ja seuraa, laukeaako hälytys uudelleen.
[E088] Ohjain: 1 - [E109] Ohjain: 29 Ohjainvirhe	Jos vika toistuu, ota yhteys asentajaan ja ilmoita mahdollinen vikakoodin numero.
[E117] Ohjain: Offline	Kommunikaativika. Lämpöpumpun sähkökotelo ja ohjain eivät kommunikoi.

8.3 Kriittiset hälytykset – Jäätymisvaara



[E135] Jäätymisvaara (neljän hälytyksen jälkeen näytetään uusi hälytys [E218])

[E211] Jäätymisvaara pieni virtaus (neljän hälytyksen jälkeen näytetään uusi hälytys [E219])

[E216] Vedenvirtaaman lämpötilaero (neljän hälytyksen jälkeen näytetään uusi hälytys [E220])

[E217] LP latauspumppu virtaus (neljän hälytyksen jälkeen näytetään uusi hälytys [E221])

Jos näytössä näytetään kriittinen hälytys, tee alla esitetyt toimenpiteet. Nollaa hälytys kirjoittamalla koodi 4005 näyttövalikkoon kohtaan "Edistyneempi/Huolto/Asetukset koodattu/Koodi".

HUOMAUTUS! Kriittinen hälytys voidaan nollata kolme kertaa koodilla 4005.

Lämpöpumppu lukittuu neljän hälytyksen jälkeen. Ota tällöin yhteyttä asentajaan. Kriittiset hälytykset nollautuvat, jos laite on käynyt vuoden ilman uusia hälytyksiä.

[E135] Jäätymisvaara

Koskee ilma-vesilämpöpumppuja, joiden ohjausyksikkönä on CTC EcoLogic L/M/S, CTC EcoZenith i255/i360/i555 tai CTC EcoVent i360F.

Hälytyksen laukaisevat olosuhteet

Jos lämpöpumpusta lähtevän veden (LP ulos) lämpötila laskee alle 15 °C:een sulatuksessa tai lämpötilaero tuloveden (LP sisään) ja lähtevän veden (LP ulos) ylittää 15 °C yli 20 sekunnin ajan.

Mahdollinen syy

- Järjestelmän lämpötila on liian matala ja/tai virtaus on liian pieni.
- Hälytys [E135] voi laueta, jos anturit (LP sisään ja LP ulos) eivät näytä oikeita arvoja. Tarkista lämpötilat erillisellä lämpömittarilla.

Toimenpide

- Varmista, että lämmitysjärjestelmän paluuvien lämpötila on vähintään 25 °C sulatusjaksolla. Jos lämpötila on alhaisempi, ota yhteyttä asentajaan.
- Lisää järjestelmään puskurivaraaja.
- Varmista, että virtaus on riittävä tarkistamalla kiertovesipumppu, likasuodatin, putkijärjestelmä ja että putkikoko on oikea.
- Tarkista anturit (VP sisään ja VP ulos) ja vaihda ne tarvittaessa.

[E211] Jäätymisvaara pieni virtaus

Koskee mallia CTC EcoAir 600, johon on asennettu lisävarusteena virtausanturi.

Hälytyksen laukaisevat olosuhteet

Virtaus laskee alle arvon 10 l/min (EcoAir 610/614) tai arvon 15 l/min (EcoAir 622) sulatuksen aikana yli 30 sekunniksi.

! Kriittiset hälytykset [E135], [E211], [E216] ja [E217] voidaan nollata kukin kolme kertaa koodilla 4005. Lämpöpumppu lukittuu neljän hälytyksen jälkeen.

Mahdollinen syy

- Järjestelmän lämpötila on liian matala ja/tai virtaus on liian pieni.

Toimenpide

- Varmista, että virtaus on riittävä, tarkistamalla kiertovesipumppu, likasuodatin, putkijärjestelmä ja että putkikoko on oikea.

[E216] Vedenvirtaaman lämpötilaero

Koskee malleja CTC EcoAir 500/600.

Hälytyksen laukaisevat olosuhteet

Tuloveden (LP sisään) ja lähtevän veden (LP ulos) lämpötilaero ylittää lämmitystoiminnon aikana 12 °C yli 15 minuutin ajan.

Mahdollinen syy

- Järjestelmän lämpötila on liian matala ja/tai virtaus on liian pieni.

Toimenpide

- Varmista, että virtaus on riittävä, tarkistamalla likasuodatin, putkijärjestelmä sekä kiertovesipumpun nopeusasetukset.
- Tarkista anturit (VP sisään ja VP ulos) ja vaihda ne tarvittaessa.

[E217] LP latauspumppu virtaus

Koskee mallia CTC EcoAir 400

Hälytyksen laukaisevat olosuhteet

Latauspumpun nopeusnousee yli 70 prosenttiin lämmitystoiminnon aikana yli 15 minuutiksi.

Mahdollinen syy

- Järjestelmän lämpötila on liian matala ja/tai virtaus on liian pieni.

Toimenpide

- Varmista, että virtaus on riittävä tarkistamalla likasuodatin, putkijärjestelmä sekä kiertovesipumpun nopeusasetukset.

9. Putkiasennus

Asennus on tehtävä voimassa olevien määräysten mukaisesti. Tee asennukseen liittyvät säädöt luvussa Ensimmäinen käynnistys olevien ohjeiden mukaan.

Tässä luvussa on kuvattu lämpöpumpun/-pumppujen ja huippulämmön pääliitännät kiinteistön lämmitys- ja LKV-järjestelmään kuuden eri EcoLogic-järjestelmäratkaisun osalta. Kaikki EcoLogic-järjestelmät kattavat aurinkolämmityksen, ja järjestelmät 4, 5 ja 6 kattavat sen lisäksi myös allaslämmityksen. Katso myös luku "Sähköasennus".

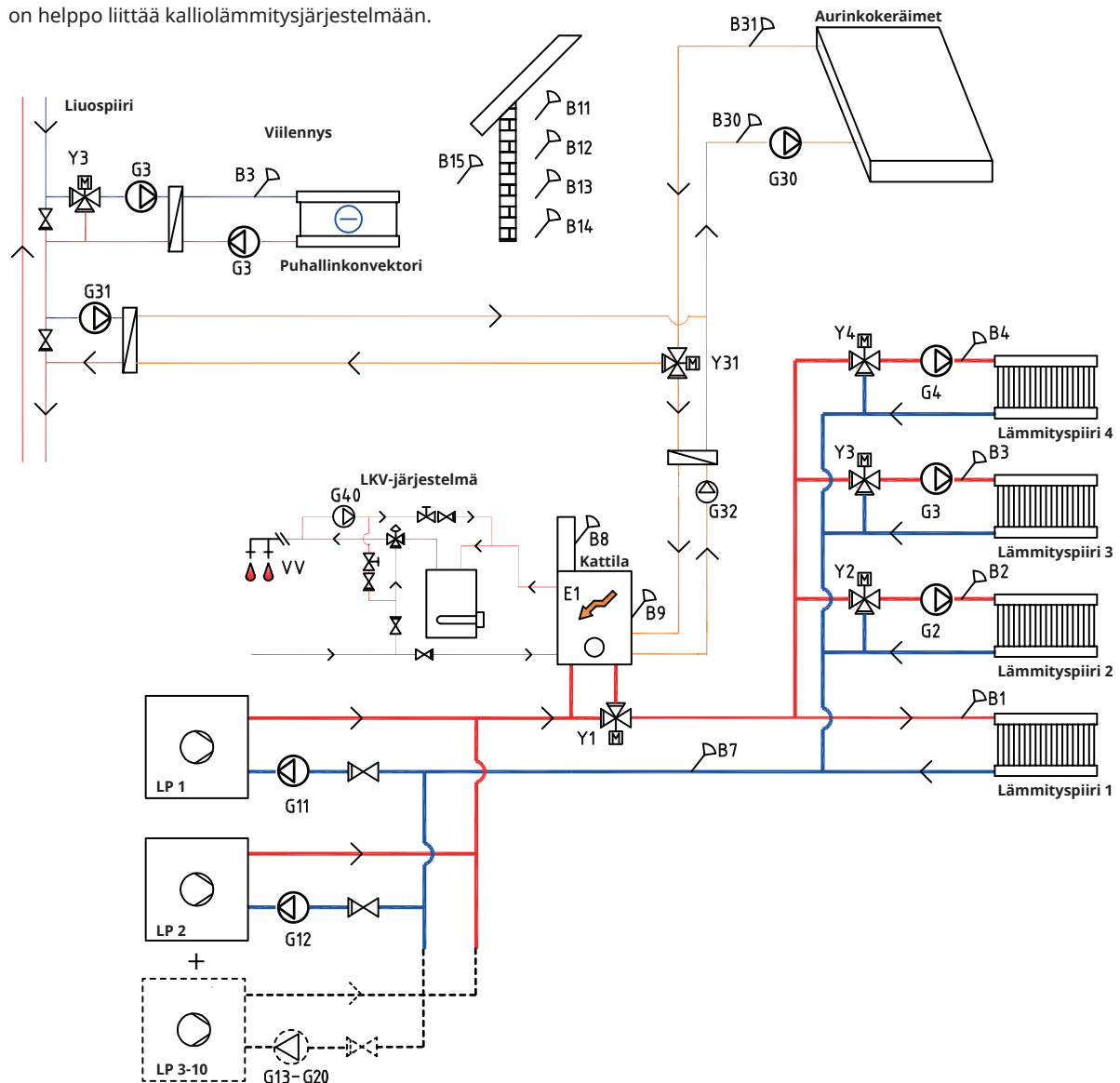
9.1 Järjestelmä 1*

EcoLogic-järjestelmä 1 on tarkoitettu lämmitysjärjestelmän liittämiseksi olemassa olevaan kattilaan shunttiventtiilillä. Ohjaus käynnistää kattilan vain tarvittaessa, jolloin shunttiventtiili sekoittaa mukaan huippulämpöä. Lämmin käyttövesi esilämmitetään kattilassa ja jälkilämmitetään erillisessä lämminvesivaraajassa.

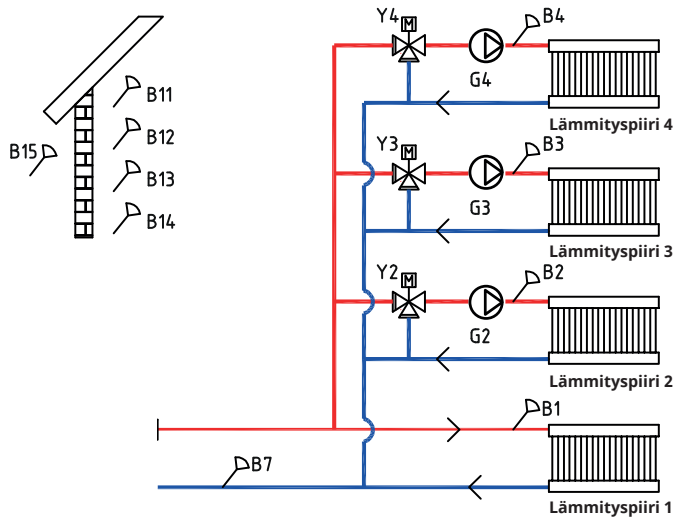
Kattila voi olla varustettu savukaasuanturilla. Aurinkolämmitys voidaan liittää kattilaan vaihtoventtiilillä tai johtaa lataamaan kallio/maa uudelleen. Viilennys on helppo liittää kalliolämmitysjärjestelmään.

* CTC EcoLogic M -järjestelmä 1 ei kata seuraavia osajärjestelmiä ja niihin kuuluvia pumppuja, venttiilejä ja antureita:

- Lämpöpumput 3-10
- Lämmityspiirit 3 ja 4
- Viilennys
- Kalliolämmön uudelleenlataus
- Aurinkolämmitys
- Lämpimän käyttöveden kierto (LKV-kierto)



9.1.1 Järjestelmä 1 - Lämmitysjärjestelmä



CTC EcoLogic voidaan liittää neljään erillisillä huoneantureilla varustettuun lämmitysjärjestelmään.

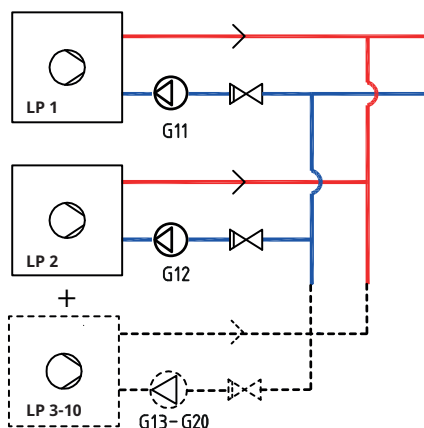
Ulkoanturi (B15) on asennettava talon julkisivuun suojaan auringonsäteiltä. Se kytketään 2-johtimisella kaapelilla (vähintään 0,5 mm²).

Huoneanturit (B11–B14) on asennettava kiinteistössä avoimiin paikkoihin, joissa lämpötilan voidaan odottaa olevan tyypillinen. Ne kytketään 3-johtimisella kaapelilla (vähintään 0,5 mm²).

Menovesianturit (B1–B4) sijoitetaan kyseisten lämmitysjärjestelmien menoveteen.

Paluuanturi (B7) sijoitetaan lämmitysjärjestelmän paluuveteen.

9.1.2 Järjestelmä 1 - Lämpöpumput



Voidaan asentaa enintään 10 lämpöpumppua (LP1-LP10) sekä vastaavaa latauspumppua (G11-G20).

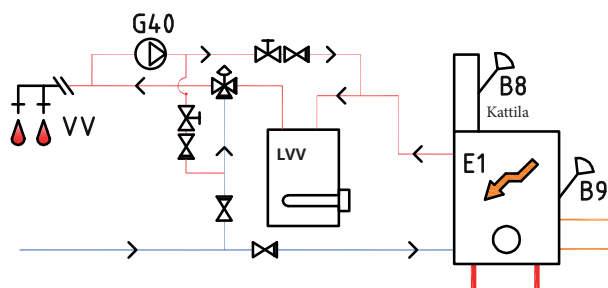
Latauspumppuja 1 ja 2 (G11 ja G12) voidaan ohjata EcoLogic-järjestelmästä, ja latauspumppuja G13-G20 ohjataan vastaavista lämpöpumpuista.

Lämpöpumput eivät saa virtaa CTC EcoLogic -järjestelmän kautta.

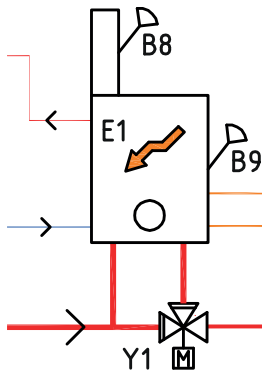
Lisätietoja on kyseessä olevan lämpöpumpun asennus- ja käyttöoppaassa.

9.1.3 Järjestelmä 1 - Lämmin käyttövesi

Lämpöpumppu esilämmittää lämpimän käyttöveden kattilassa, ja se jälkilämmitetään erillisessä lämminvesivaraajassa (LVV). Lämpimän käyttöveden kierto (LKV kierto) saadaan pumpusta (G40). Sekoitusventtiili sekoittaa mukaan uuden lämpimän käyttöveden lämminvesivaraajasta, ja jäädytetty vesi vedetään alas säiliöön uudelleen lämmitettäväksi. Sulkuventtiilit ovat tarpeen tarkoitetun kierron varmistamiseksi. Säätöventtiilit mahdollistavat halutun virtauksen säätämisen piirille.



9.1.4 Järjestelmä 1 - Huippulämpö (puukattila)



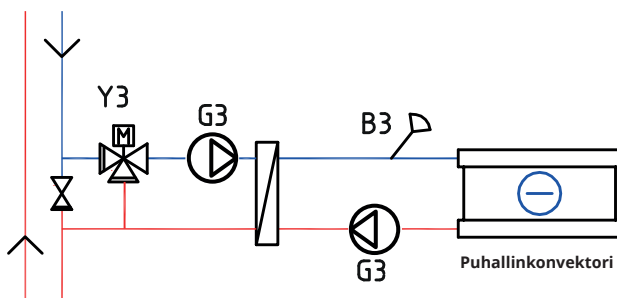
Olemassa oleva kattila liitetään lämmitysjärjestelmään shunttiventtiilillä (Y1).

Puunpolton yhteydessä anturi (B8) mittaa savukaasulämpötilan, ja antaa ohjausjärjestelmälle signaalin puun poltosta.

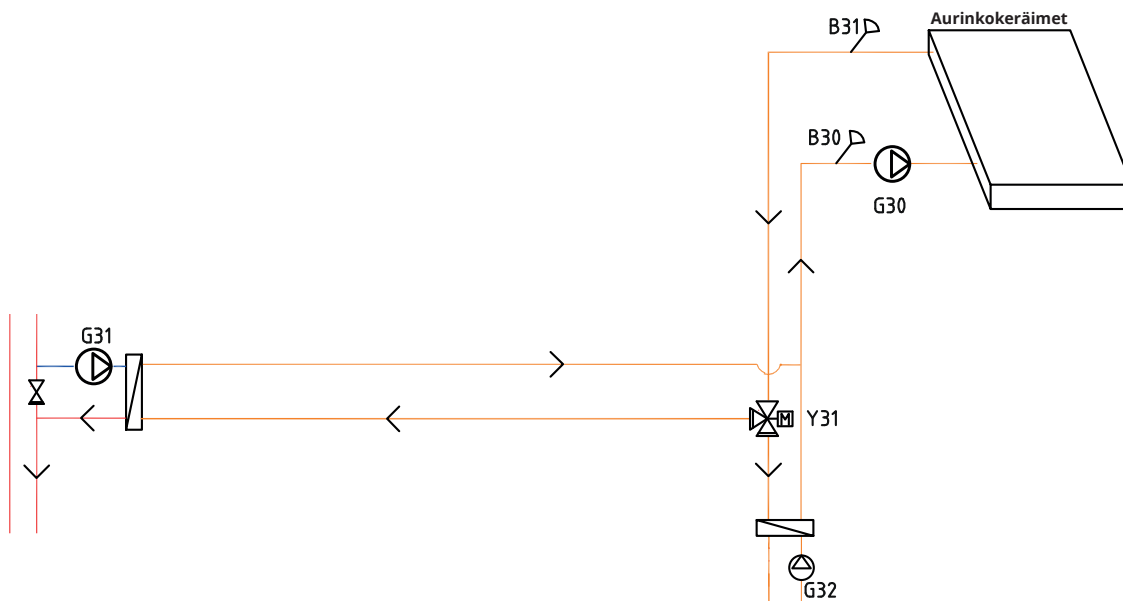
Anturi (B9) asennetaan siten, että se mittaa kattilan lämpötilan.

9.1.5 Järjestelmä 1 - Viilennys

Jos viilennystoiminto on määritetty, shunttiventtiiliä Y3, latauspumppua G3 ja anturia B3 käytetään viilennyslaitetta varten (lämmitysjärjestelmän 3 sijaan). Lisätietoja liitännästä on viilennyslaitteen asennus- ja käyttöoppaassa.



9.1.6 Järjestelmä 1 - Aurinkolämmitys



Aurinkokeräimet voidaan liittää vaihtoventtiilillä (Y31) kattilaan tai myös kallio-/maalämpökierukkaan lataamaan kallio/maa uudelleen.

Virtausohjattu pumppu (G30) ja anturit B30 ja B31 asennetaan aurinkokeräimien yhteyteen.

Kallion/maan uudelleenlatausta varten liitetään vaihtoventtiili (Y31), lämmönvaihdin, latauspumppu (G31) ja sulkuventtiili.

Porausreiän (G31) uudelleenlatauksen latauspumppu varmistaa riittävän virtaaman lämmönvaihtimen läpi.

Lämpimän käyttöveden latausta varten asennetaan virtausohjattu pumppu (G32) ja lämmönvaihdin.

9.2 Järjestelmä 2 ja 3*

Järjestelmien 2 ja 3 kokoonpanot eroavat toisistaan huippulämmönlähteen sijainnin suhteen.

Järjestelmä 2

Järjestelmässä 2 huippulämpö on ennen LKV-järjestelmää, ja järjestelmässä 3 se on LKV-järjestelmän jälkeen.

Lämpöpumput LP1 ja LP2 voidaan liittää vaihtventtiileillä, jotka johtavat virtauksen joko LKV- tai lämmitysjärjestelmään. Jos asennetaan useita lämpöpumppuja, ne on liitettävä lämmitysjärjestelmään.

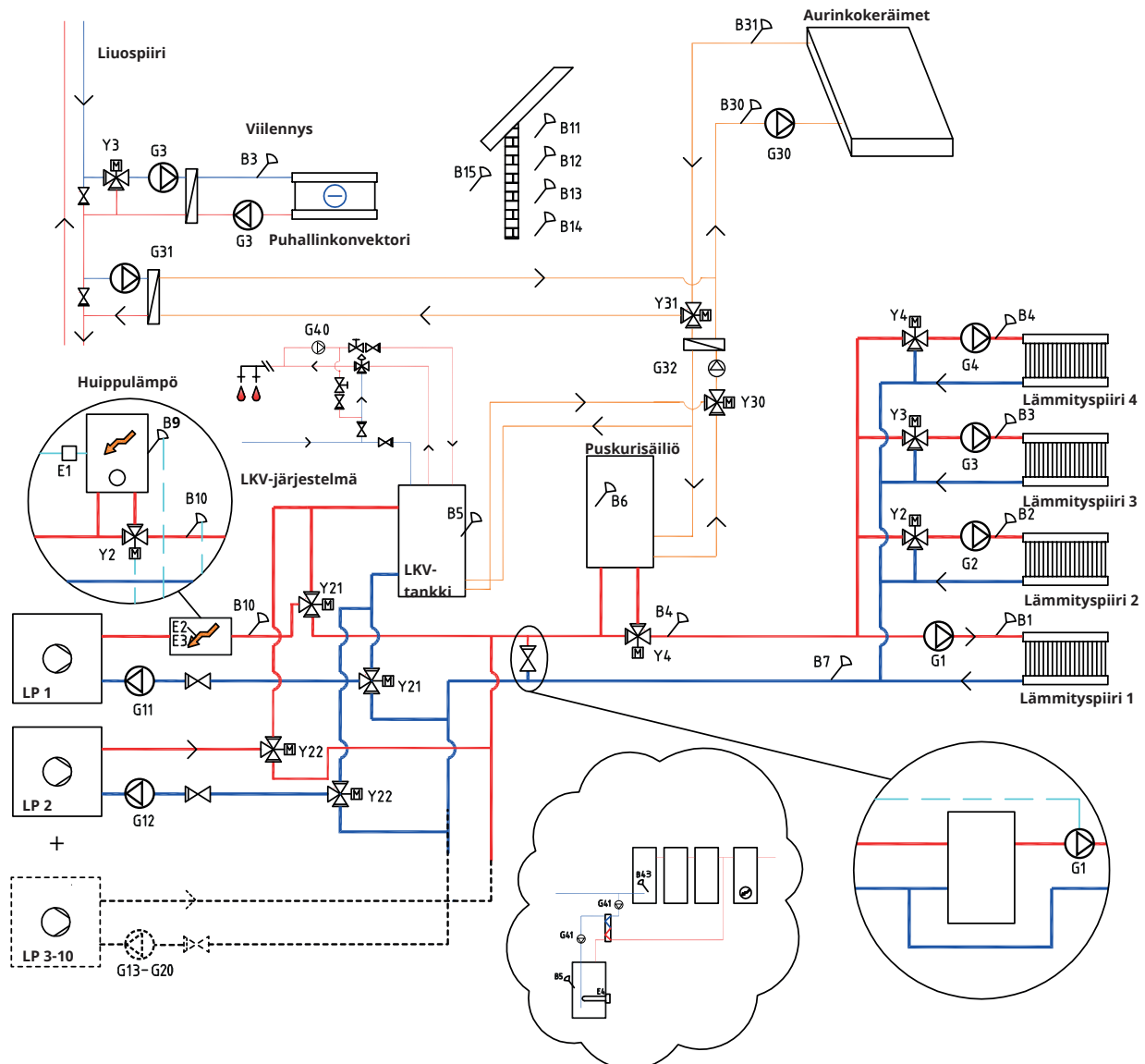
Puskurisäiliön liitännän yhteydessä säiliö on liitettävä shunttiventtiilillä (Y4) järjestelmään (lämmitysjärjestelmän 4 sijaan).

Aurinkolämmitys voidaan liittää vaihtventtiileillä joko LKV- tai puskurisäiliöön. Lisäksi aurinkolämmitystä voidaan käyttää kallion/maan uudelleenlataukseen.

Viilennys on helppo liittää kalliolämmitysjärjestelmään.

* CTC EcoLogic M -järjestelmät 2 ja 3 eivät kata seuraavia osajärjestelmiä ja niihin kuuluvia pumppuja, venttiilejä ja antureja:

- Lämpöpumput 3-10
- Lämmityspiirit 3 ja 4
- Viilennys
- Kalliolämmön uudelleenlataus
- Aurinkolämmitys
- Lämpimän käyttöveden kierto (LKV-kierto)
- Ulkoinen LKV-tankki
- Varaaja



Järjestelmä 3

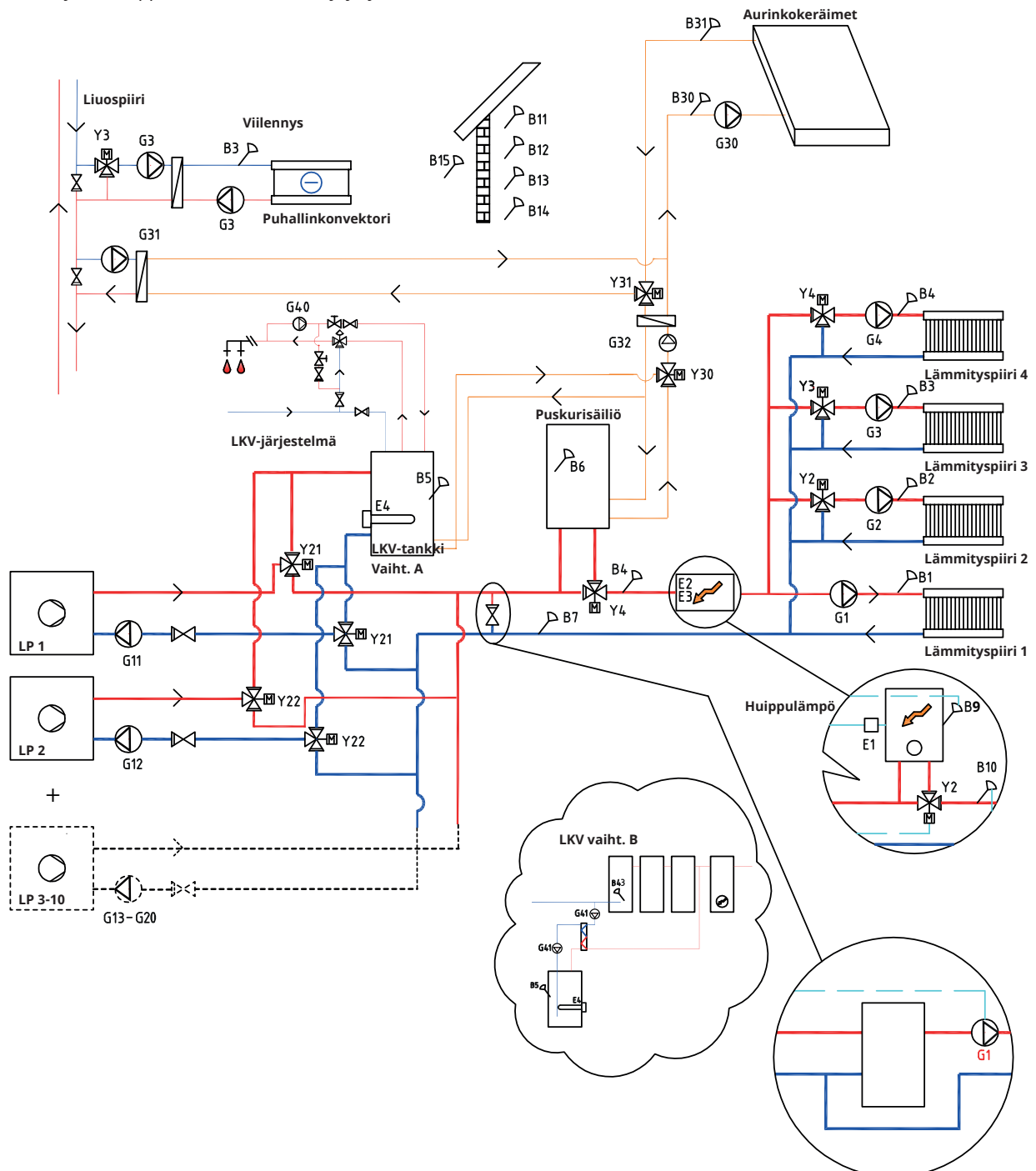
Järjestelmässä 3 huippulämpö on LKV-järjestelmän jälkeä, ja järjestelmässä 2 se on ennen LKV-järjestelmää. Järjestelmään 3 asennetaan sen sijaan sähkövastus LKV-tankkiin.

Puskurisäiliön liitännän yhteydessä säiliö on liitettävä shunttiventtiilillä (Y4) järjestelmään (lämmityspiirin 4 sijaan).

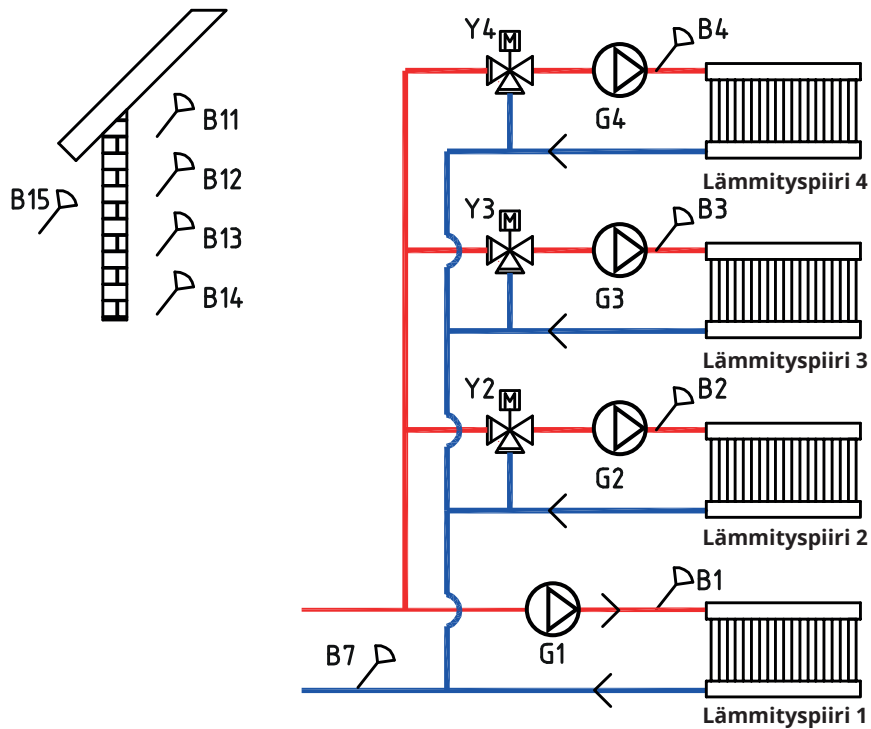
Lämpöpumput 1 ja 2 voidaan liittää vaihtventtiileillä, jotka johtavat virtauksen joko LKV- tai lämmitysjärjestelmään. Muut lämpöpumput liitetään lämmitysjärjestelmään.

Aurinkolämmitys voidaan liittää vaihtventtiilillä joko LKV- tai puskurisäiliöön tai myös kallio- tai maalämpökierukkaan.

Viilennys on helppo liittää kalliolämmitysjärjestelmään.



9.2.1 Järjestelmä 2 ja 3 - Lämmitysjärjestelmä



CTC EcoLogic voidaan liittää neljään erillisellä huoneantureilla varustettuun lämmitysjärjestelmään. Lämmitysjärjestelmät 2, 3 ja 4 liitetään shunttiventtiileillä (Y2, Y3 ja Y4). Jos huippulämpö (E1) on määritetty, shunttiventtiiliä (Y2) on käytettävä huippulämmön liittämiseksi järjestelmään (lämmitysjärjestelmän 2 sijaan).

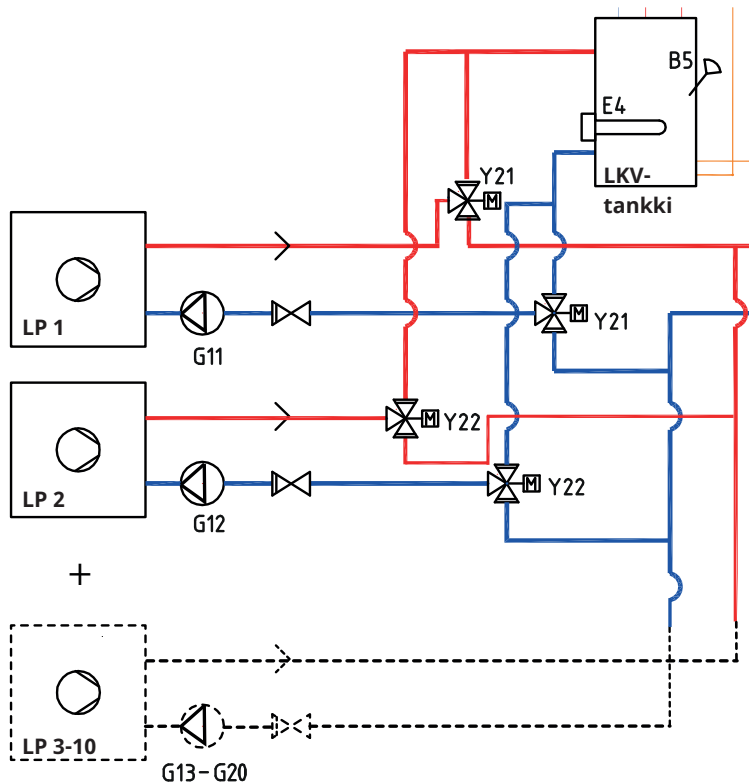
Ulkoanturi (B15) on asennettava talon julkisivuun suojaan auringonsäteiltä. Se kytketään 2-johtimisella kaapelilla (vähintään 0,5 mm²).

Huoneanturit (B11–B14) on asennettava kiinteistössä avoimiin paikkoihin, joissa lämpötilan voidaan odottaa olevan tyypillinen. Ne kytketään 3-johtimisella kaapelilla (vähintään 0,5 mm²).

Menovesianturit (B1–B4) sijoitetaan kyseisten lämmitysjärjestelmien menoveteen.

Paluuanturi (B7) sijoitetaan lämmitysjärjestelmän paluuveteen.

9.2.2 Järjestelmä 2 ja 3 - Lämpöpumput



Voidaan asentaa enintään 10 lämpöpumpua (LP1-LP10) sekä vastaavaa latauspumppua (G11-G20).

Latauspumppuja 1 ja 2 (G11 ja G12) voidaan ohjata EcoLogic-järjestelmästä, ja latauspumppuja G13-G20 ohjataan vastaavista lämpöpumpuista.

Lämpöpumput 1 ja 2 voidaan liittää vaihtventtiileillä, jotka johtavat virtauksen joko LKV- tai lämmitysjärjestelmään. Jos asennetaan useita lämpöpumppuja, ne on liitettävä lämmitysjärjestelmään.

Lämpöpumput eivät saa virtaa CTC EcoLogic -järjestelmän kautta.

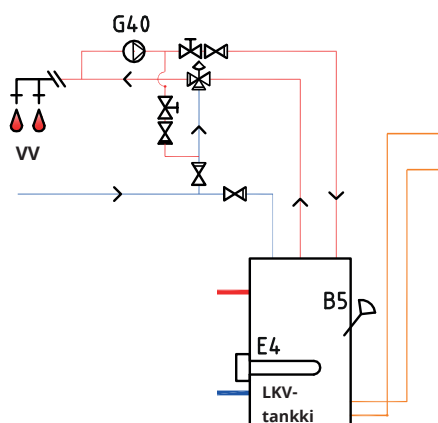
Lisätietoja on lämpöpumpun "Asennus- ja käyttöohjeessa".

9.2.3 Järjestelmä 2 ja 3 - Lämmin käyttövesi

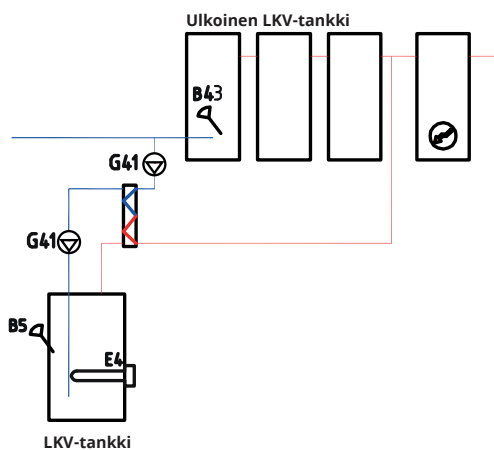
Järjestelmässä 3 LKV-tankki voidaan varustaa sähkövastuksella (E4), jos huippulämpö (E1, E2 tai E3) asennetaan LKV-tankin jälkeen. Anturi B5 on asennettava LKV-tankkiin.

Lämpimän käyttöveden kierto (LKV kierto) saadaan pumpusta (G40). Sekoitusventtiili sekoittaa mukaan uuden lämpimän käyttöveden LKV-tankista, ja jäädytetty vesi vedetään alas säiliöön uudelleen lämmitettäväksi. Sulkuventtiilit ovat tarpeen tarkoitetun kierron varmistamiseksi. Säätoventtiilit mahdollistavat halutun virtauksen säätämisen piirille.

A-vaihtoehto



B-vaihtoehto



B-vaihtoehto on mahdollisuus asentaa lämmönvaihtimen kautta liitettävä/ liitettävät LKV-tankki/-tankit kuvan alempaan LKV-tankkiin. Tämä edellyttää, että anturi, ulkoinen LKV-tankki (B43) asennetaan ulkoiseen puskurisäiliöön ja kiertopumput (G41) lämmönvaihtimen eteen ja jälkeen.

9.2.4 Järjestelmä 2 ja 3 - Huippulämpö

Järjestelmässä 2 huippulämmönlähde (E1, E2 tai E3) on ennen LKV-tankkia, ja järjestelmässä 3 se liitetään järjestelmän jälkeen. Huippulämpö (E4) voidaan sen sijaan liittää suoraan säiliöön.

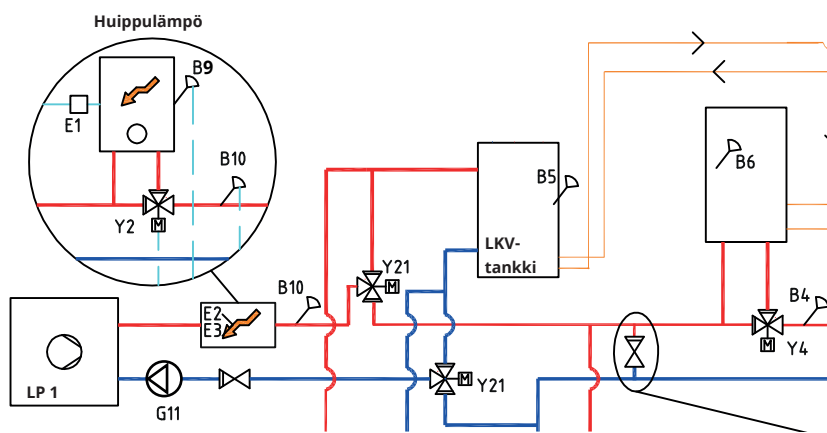
Huippulämmön (E1) liitännän yhteydessä huippulämpö on liitettävä shunttiventtiilillä (Y2) järjestelmään (lämmitysjärjestelmän 2 sijaan).

Puskurisäiliön liitännän yhteydessä säiliö on liitettävä shunttiventtiilillä (Y4) järjestelmään (lämmitysjärjestelmän 4 sijaan). Anturi B6 on asennettava puskurisäiliöön.

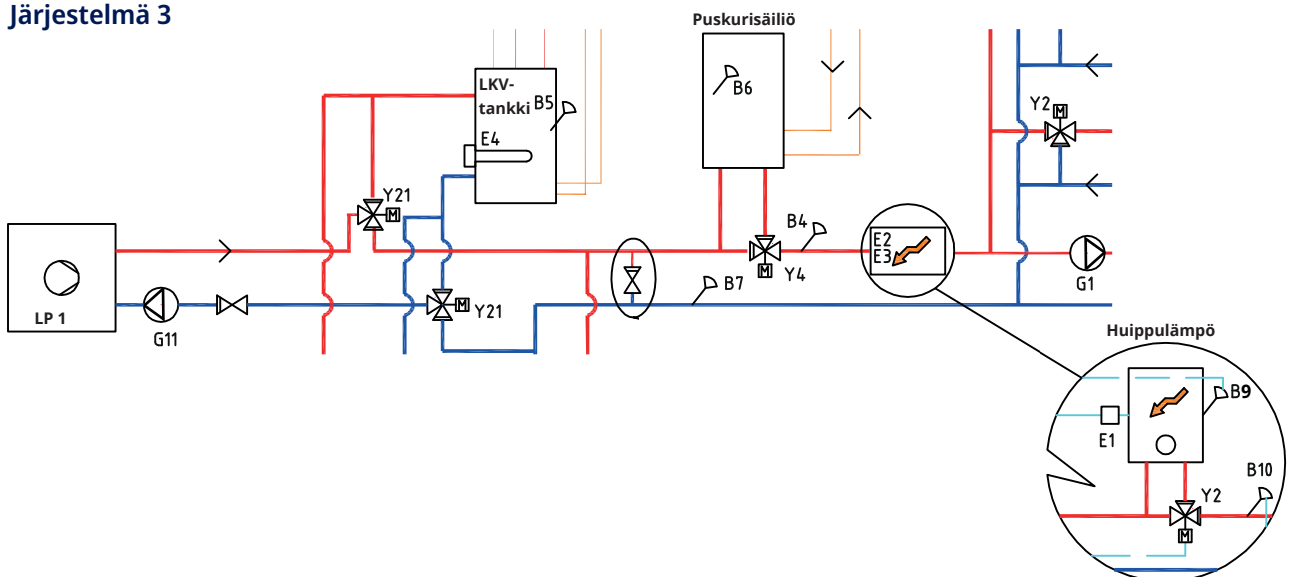
Anturi B10 on liitettävä mittaamaan huippulämmöstä menevää lämpötilaa.

! Jos latauspumppua G11 käytetään läpivirtauslämmittävää varten, ohjaussignaali on saatava CTC EcoLogicista.

Järjestelmä 2

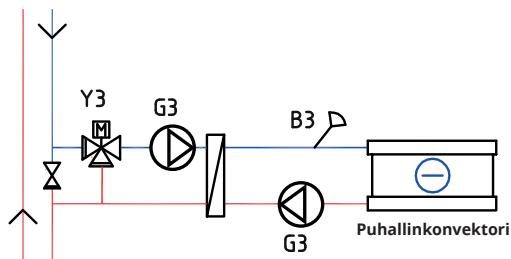


Järjestelmä 3

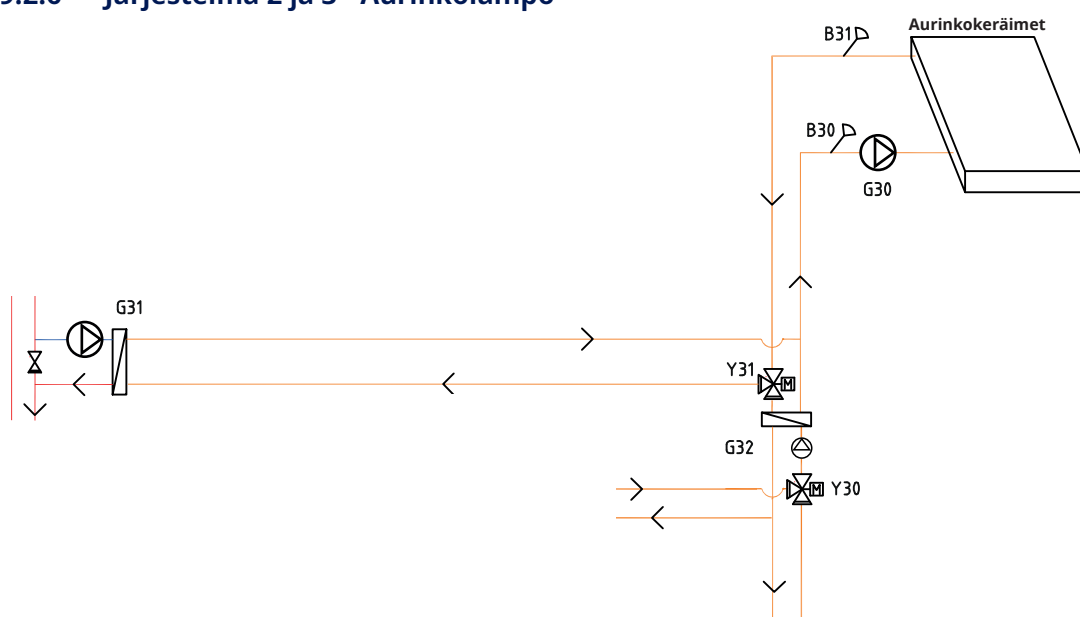


9.2.5 Järjestelmä 2 ja 3 - Viilennys

Jos viilennystoiminto on määritetty, shunttiventtiiliä Y3, latauspumppua G3 ja anturia B3 käytetään viilennyslaitetta varten (lämmitysjärjestelmän 3 sijaan). Lisätietoja liitännästä on viilennyslaitteen asennus- ja käyttöoppaassa.



9.2.6 Järjestelmä 2 ja 3 - Aurinkolämpö



Lämmin virtaus johdetaan aurinkokeräimistä LKV-tankkiin tai varaajaan tai myös kallio-/maalämpökierukkaan kallion/maan uudelleenlatausta varten, kun LKV-tankki on täysin ladattu.

Virtausohjattu pumppu (G30) ja anturit B31 ja B30 asennetaan aurinkokeräimien yhteyteen.

Kallion/maan uudelleenlatausta varten liitetään vaihtventtiili (Y31), lämmönvaihdin ja latauspumppu (G31).

Vaihtventtiili (Y30) asennetaan yhdessä virtausohjatun pumpun (G32) ja lämmönvaihtimen kanssa ohjaamaan virtaus LKV-tankkiin tai puskurisäiliöön. Lämmönvaihdinta ja pumppua (G32) ei tarvitse asentaa aurinkolämmityspiiriin, jos liitetyssä LKV-/lämmityssäiliössä on kierukka.

Kun uudelleenlataustoiminto on käytössä, CTC EcoLogic käynnistää myös lämpöpumpun (CTC EcoPart) liuospumppun. Porausreiän (G31) uudelleenlatauksen latauspumppu varmistaa riittävän virtaaman lämmönvaihtimen läpi.

9.3 Järjestelmä 4 ja 5*

Järjestelmien 4 ja 5 kokoonpanot eroavat toisistaan huippulämmönlähteen sijainnin suhteen. Kuvaus aktiivinen viilennys, järjestelmä 4 ja 5 katso luku "Aktiivinen viilennys".

Järjestelmä 4

Järjestelmä 4 kattaa allaslämmityksen.

Kaikki lämpö lämpöpumpuista ja huippulämmöstä menee lämmitysjärjestelmään puskurisäiliön kautta, joka säilyttää vakioämpötilan lämmitysjärjestelmään päin.

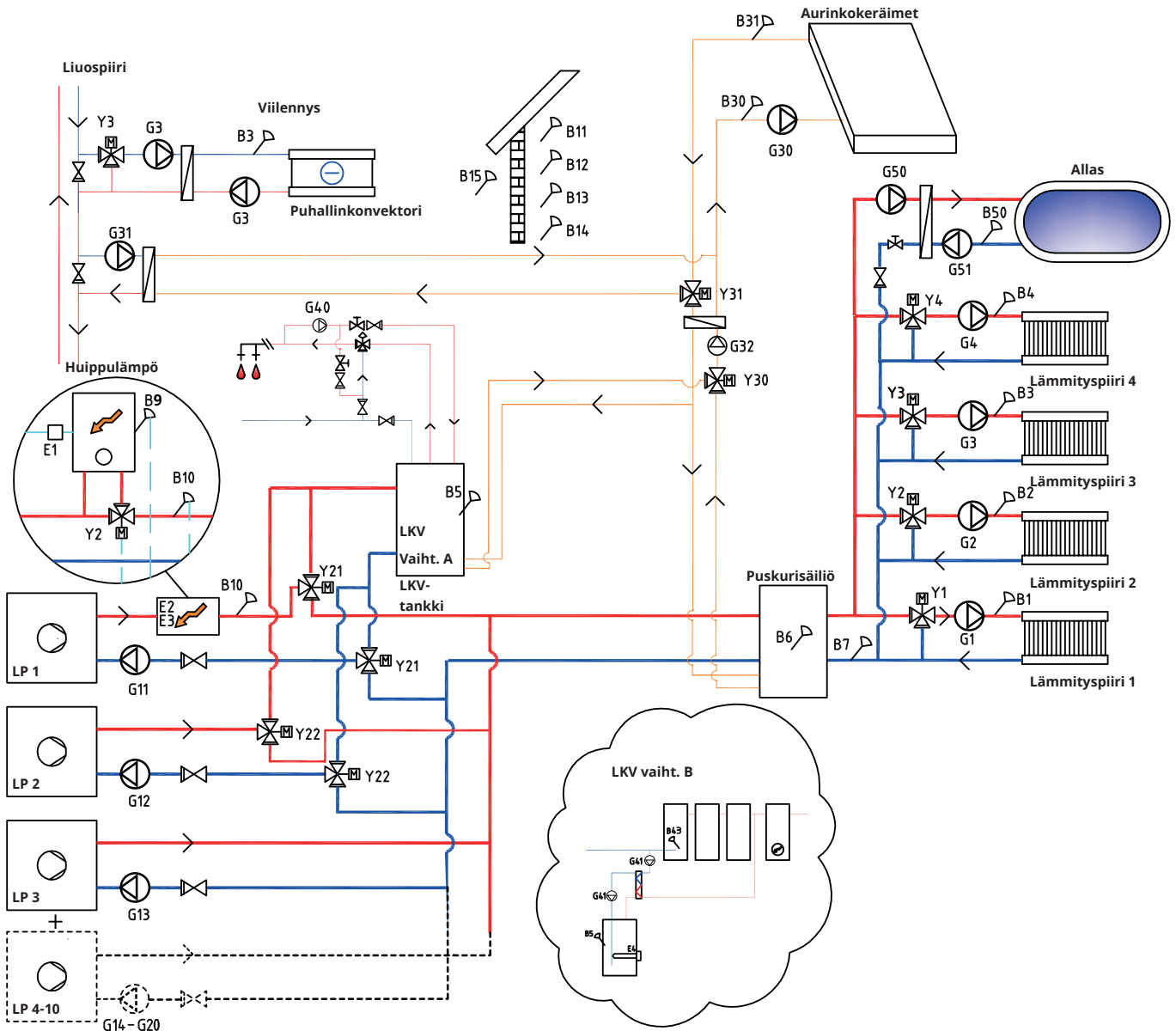
Järjestelmässä 4 huippulämpö on ennen LKV-järjestelmää, ja järjestelmässä 5 se on LKV-järjestelmän jälkeen.

Lämpöpumput 1 ja 2 voidaan liittää vaihtventtiileillä, jotka johtavat lämmitysvirtauksen joko LKV- tai lämmitysjärjestelmään. Muut lämpöpumput liitetään lämmitysjärjestelmään.

Aurinkolämmitys voidaan liittää vaihtventtiilillä joko LKV- tai puskurisäiliöön tai myös kallio- tai maalämpökierukkaan. Viilennys on helppo liittää kalliolämmitysjärjestelmään.

* CTC EcoLogic M -järjestelmät 4 ja 5 eivät kata seuraavia osajärjestelmiä ja niihin kuuluvia pumppuja, venttiilejä ja antureita:

- Lämpöpumput 3-10
- Lämmityspiirit 3 ja 4
- Viilennys
- Kalliolämmön uudelleenlataus
- Aurinkolämmitys
- Lämpimän käyttöveden kierto (LKV-kierto)
- Ulkoinen LKV-tankki
- Allas



Järjestelmä 5

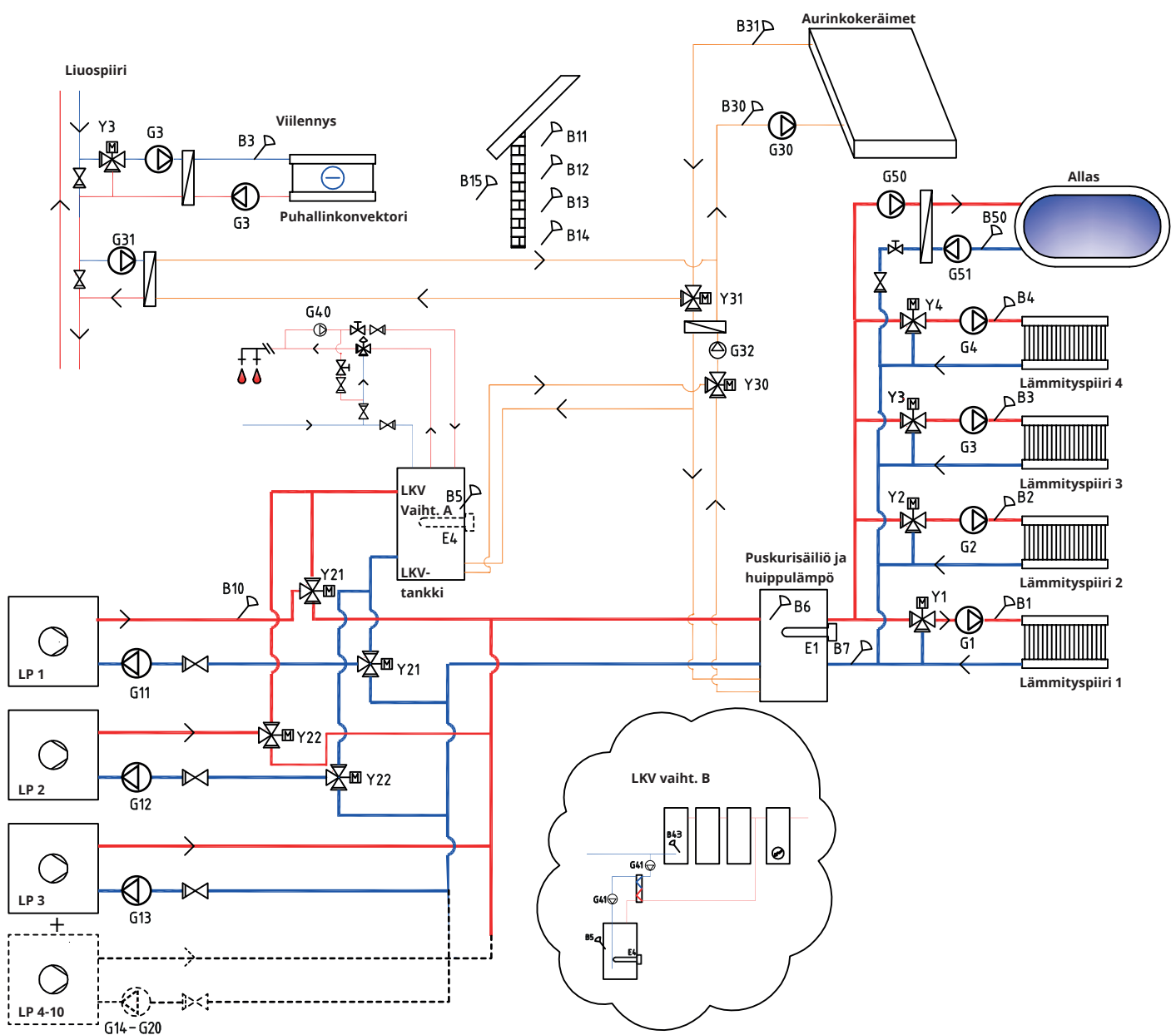
Kaikki lämpö lämpöpumpuista ja huippulämmöstä menee lämmitysjärjestelmään puskurisäiliön kautta, joka säilyttää vakiolämpötilan lämmitysjärjestelmään päin.

Järjestelmässä 5 huippulämpö on LKV-järjestelmän jälkeen, ja järjestelmässä 4 se on ennen LKV-järjestelmää.

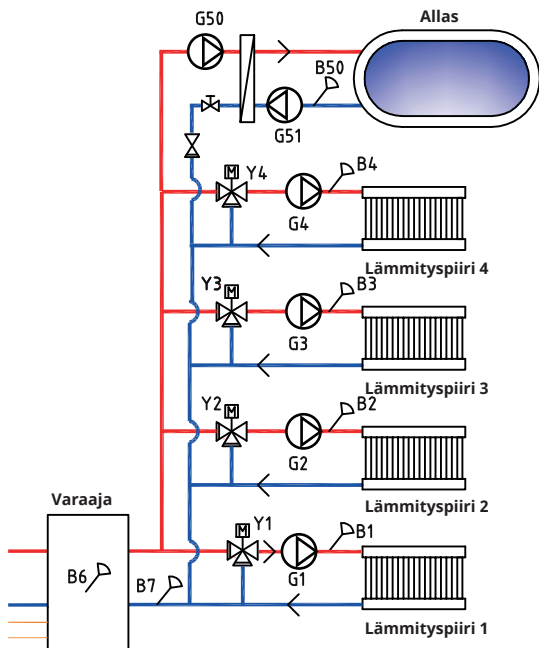
Lämpöpumput 1 ja 2 voidaan liittää vaihtventtiileillä, jotka johtavat virtauksen joko LKV- tai lämmitysjärjestelmään. Muut lämpöpumput liitetään lämmitysjärjestelmään.

Aurinkolämmitys voidaan liittää vaihtventtiilillä joko LKV- tai puskurisäiliöön tai myös kallio- tai maalämpökierukkaan.

Viilennys on helppo liittää kalliolämmitysjärjestelmään.



9.3.1 Järjestelmä 4 ja 5 - Lämmitysjärjestelmä



CTC EcoLogic voidaan liittää neljään erillisillä huoneantureilla varustettuun lämmitysjärjestelmään. Lämmityspiirit 1–4 liitetään shunttiventtiileillä (Y1, Y2, Y3 ja Y4).

Jos huippulämpö (E1) on määritetty järjestelmässä 4, shunttiventtiiliä (Y2) on käytettävä huippulämmön liittämiseksi järjestelmään (lämmitysjärjestelmän 2 sijaan).

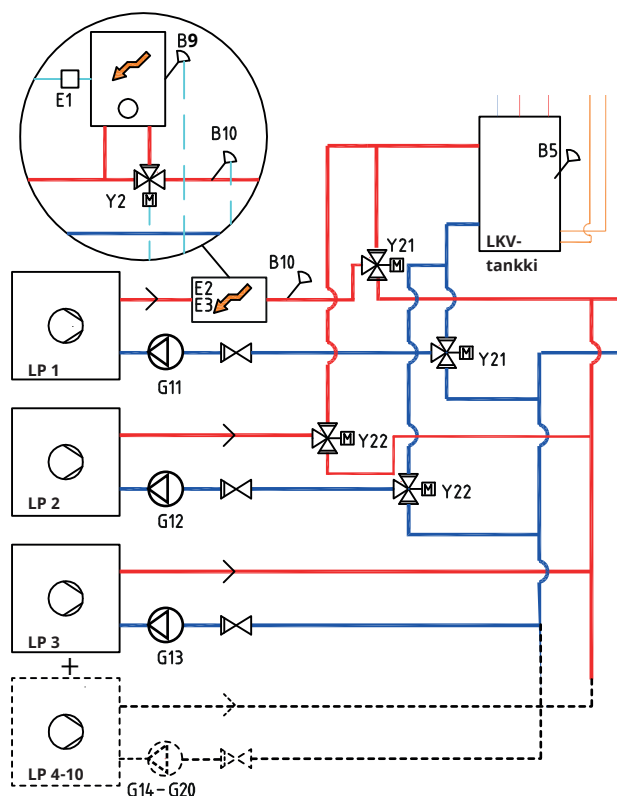
Ulkoanturi (B15) on asennettava talon julkisivuun suojaan auringonsäteiltä. Se kytketään 2-johtimisella kaapelilla (vähintään 0,5 mm²).

Huoneanturit (B11–B14) on asennettava kiinteistössä avoimiin paikkoihin, joissa lämpötilan voidaan odottaa olevan tyypillinen. Ne kytketään 3-johtimisella kaapelilla (vähintään 0,5 mm²).

Menovesianturit (B1–B4) sijoitetaan kyseisten lämmitysjärjestelmien menoveteen.

Anturi (B7) sijoitetaan lämmitysjärjestelmän paluuveteen.

9.3.2 Järjestelmä 4 ja 5 - Lämpöpumput



Voidaan asentaa enintään 10 lämpöpumppua (LP1–LP10) sekä vastaavaa latauspumppua (G11–G20).

Latauspumppuja 1 ja 2 (G11 ja G12) voidaan ohjata CTC EcoLogic -järjestelmästä, ja latauspumppuja G13–G20 ohjataan vastaavista lämpöpumpuista.

Lämpöpumput 1 ja 2 voidaan liittää vaihtventtiileillä, jotka johtavat virtauksen joko LKV- tai lämmitysjärjestelmään. Jos asennetaan useita lämpöpumppuja, ne on liitettävä lämmitysjärjestelmään. Venttiilien portit on asennettava oikein.

Järjestelmässä 4 menovesi liitetään lämpöpumpusta 1 huippulämpöön yllä olevan kuvan mukaan.

Lämpöpumput eivät saa virtaa EcoLogic-järjestelmän kautta.

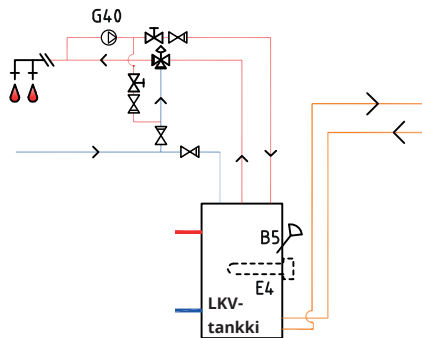
Lisätietoja on lämpöpumpun "Asennus- ja käyttöohjeessa".

9.3.3 Järjestelmä 4 ja 5 - Lämmin käyttövesi

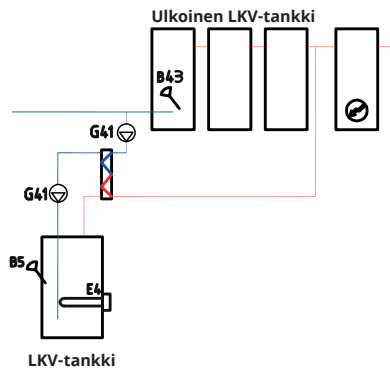
Järjestelmässä 5 LKV-tankki voidaan varustaa sähkövastuksella (E4), koska huippulämpöä (E1, E2 tai E3) ei ole asennettu LKV-tankin eteen (kuten järjestelmässä 4). Anturi B5 on asennettava LKV-tankkiin.

Lämpimän käyttöveden kierto (LKV kierto) saadaan pumpusta (G40). Sekoitusventtiili sekoittaa mukaan uuden lämpimän käyttöveden LKV-tankista, ja jäädytetty vesi vedetään alas säiliöön uudelleen lämmitettäväksi. Sulkuventtiilit ovat tarpeen tarkoitetun kierron varmistamiseksi. Säästöventtiilit mahdollistavat halutun virtauksen säätämisen piirille.

A-vaihtoehto



B-vaihtoehto



B-vaihtoehto on mahdollisuus asentaa lämmönvaihtimen kautta liitettävä/ liitettävät LKV-tankki/-tankit kuvan alempaan LKV-tankkiin. Tämä edellyttää, että anturi, ulkoisen LKV-tankki (B43) asennetaan ulkoiseen puskurisäiliöön ja kiertopumput (G41) lämmönvaihtimen eteen ja jälkeen.

9.3.4 Järjestelmä 4 ja 5 - Huippulämpö

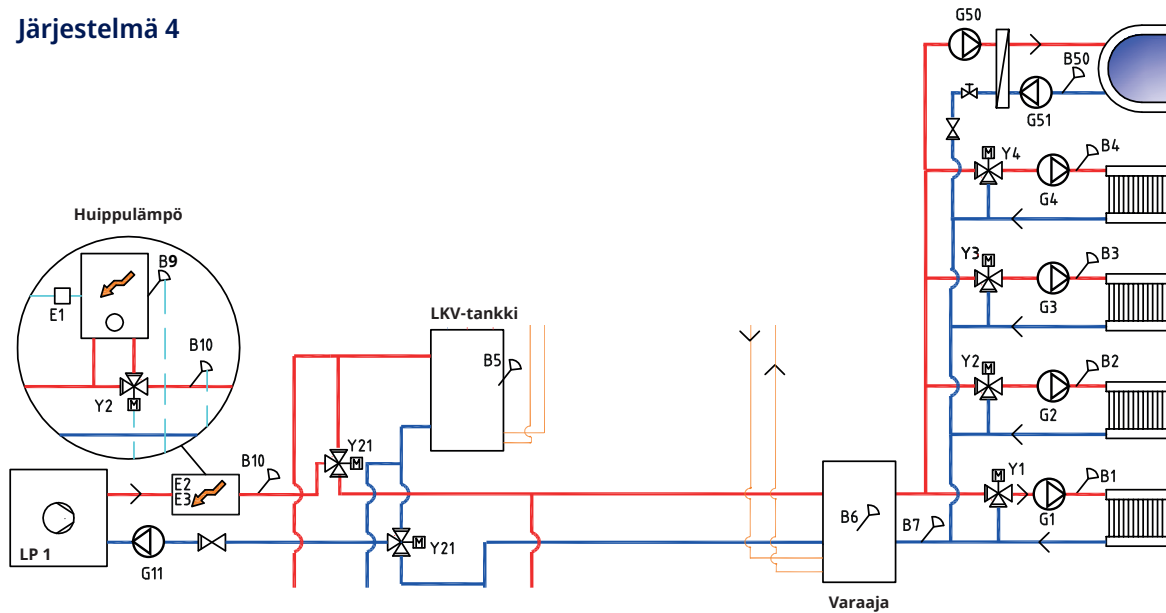
Järjestelmässä 4 huippulämmönlähde (E1, E2 tai E3) liitetään LKV-järjestelmän eteen kuvan mukaan. Huippulämmön (E1) liittäminen yhteydessä huippulämpö on liitettävä shunttiventtiilillä (Y2) järjestelmään (lämmitysjärjestelmän 2 sijaan).

Anturi B10 on liitettävä mittaamaan huippulämmöstä menevää lämpötila.

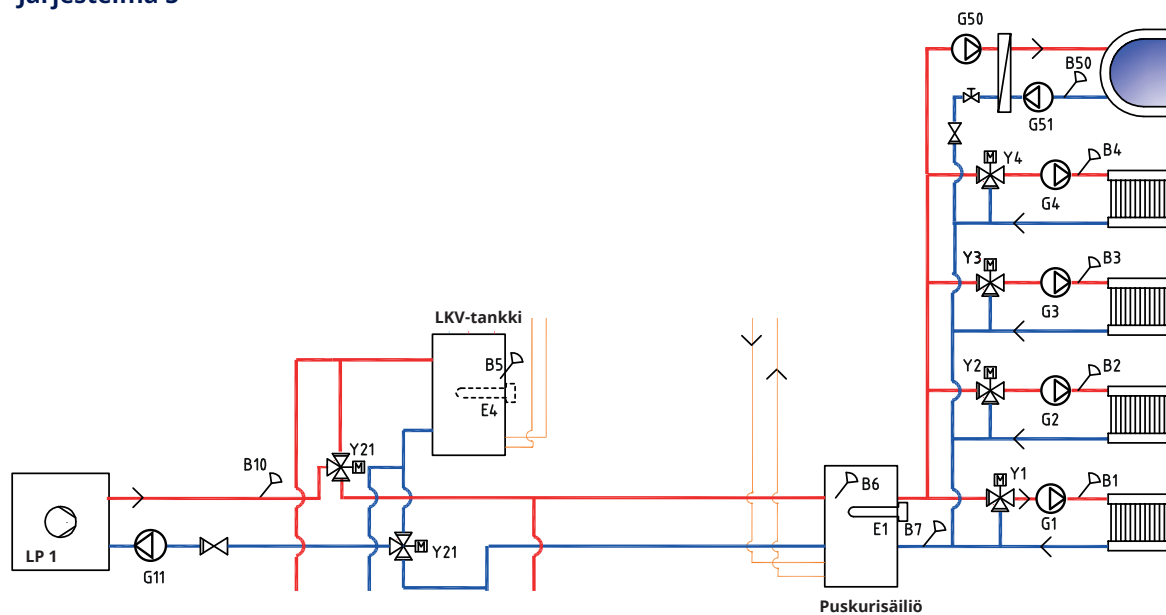
Järjestelmässä 5 huippulämpö (E1) liitetään puskurisäiliöön. Tällöin LKV-tankki voidaan varustaa huippulämmöllä (E4).

! Jos latauspumppua G11 käytetään läpivirtauslämmittämistä varten, ohjaussignaali on saatava CTC EcoLogicista.

Järjestelmä 4

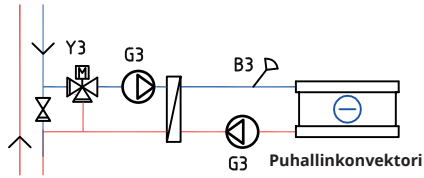


Järjestelmä 5



9.3.5 Järjestelmä 4 ja 5 - Viilennys

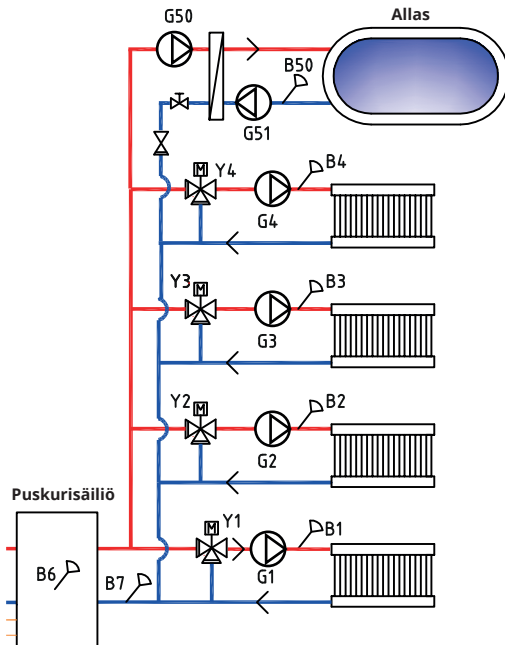
Jos viilennystoiminto on määritetty, shunttiventtiiliä Y3, latauspumppua G3 ja anturia B3 käytetään viilennyslaitetta varten (lämmitysjärjestelmän 3 sijaan). Lisätietoja liitännästä on viilennyslaitteen asennus- ja käyttöoppaassa.



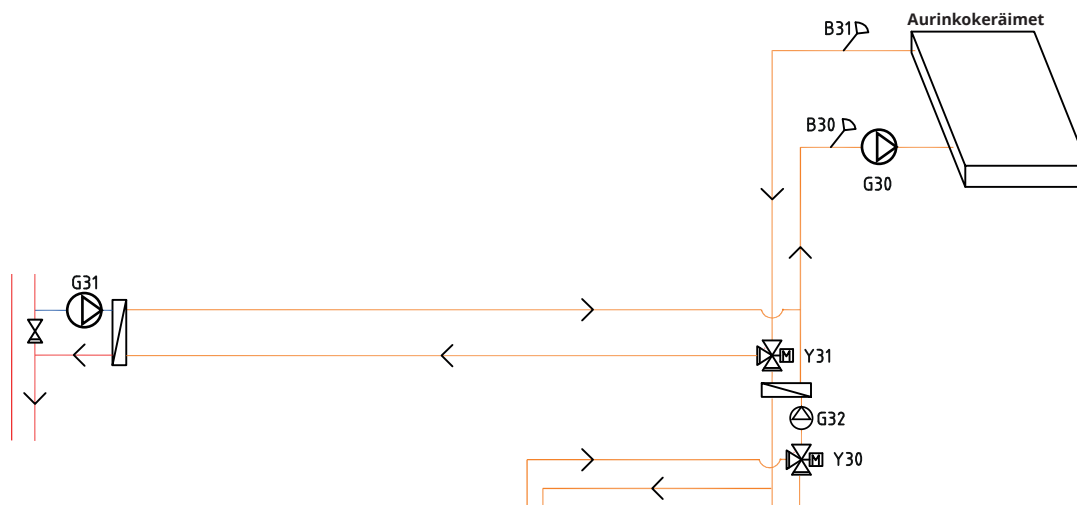
9.3.6 Järjestelmä 4 ja 5 - Allas

Allas voidaan liittää rinnakkain lämmityspiirin kanssa.

Latauspumppu G50 ja kiertopumppu G51 liitetään toisiinsa anturilla B50 ja lämmönvaihtimella.



9.3.7 Järjestelmä 4 ja 5 - Aurinkolämpö



Lämmin virtaus johdetaan aurinkokeräimistä LKV-tankkiin tai varaajaan tai myös kallio-/maalämpökierukkaan kallion/maan uudelleenlatausta varten, kun LKV-tankki on täysin ladattu.

Virtausohjattu pumppu (G30) ja anturit B31 ja B30 asennetaan aurinkokeräimien yhteyteen.

Kallion/maan uudelleenlatausta varten liitetään vaihtoventtiili (Y31), lämmönvaihdin ja latauspumppu (G31).

Vaihtoventtiili (Y30) asennetaan yhdessä virtausohjatun pumpun (G32) ja lämmönvaihtimen kanssa ohjaamaan virtaus LKV-tankkiin tai puskurisäiliöön. Lämmönvaihdinta ja pumppua (G32) ei tarvitse asentaa aurinkolämmityspiiriin, jos liitetystä LKV-/lämmityssäiliöstä on jo kierukka.

Kun uudelleenlataustoiminto on käytössä, CTC EcoLogic käynnistää myös lämpöpumpun (CTC EcoPart) liuospumpun. Porausreiän (G31) uudelleenlatauksen latauspumppu varmistaa riittävän virtaaman lämmönvaihtimen läpi.

9.4 Järjestelmä 6*

Järjestelmä 6 kattaa allaslämmityksen.

Huippulämpö voidaan sekoittaa puskurisäiliöstä lämmitysjärjestelmään menevään lämpöön bivalenttisella shunttiventtiilillä (Y1).

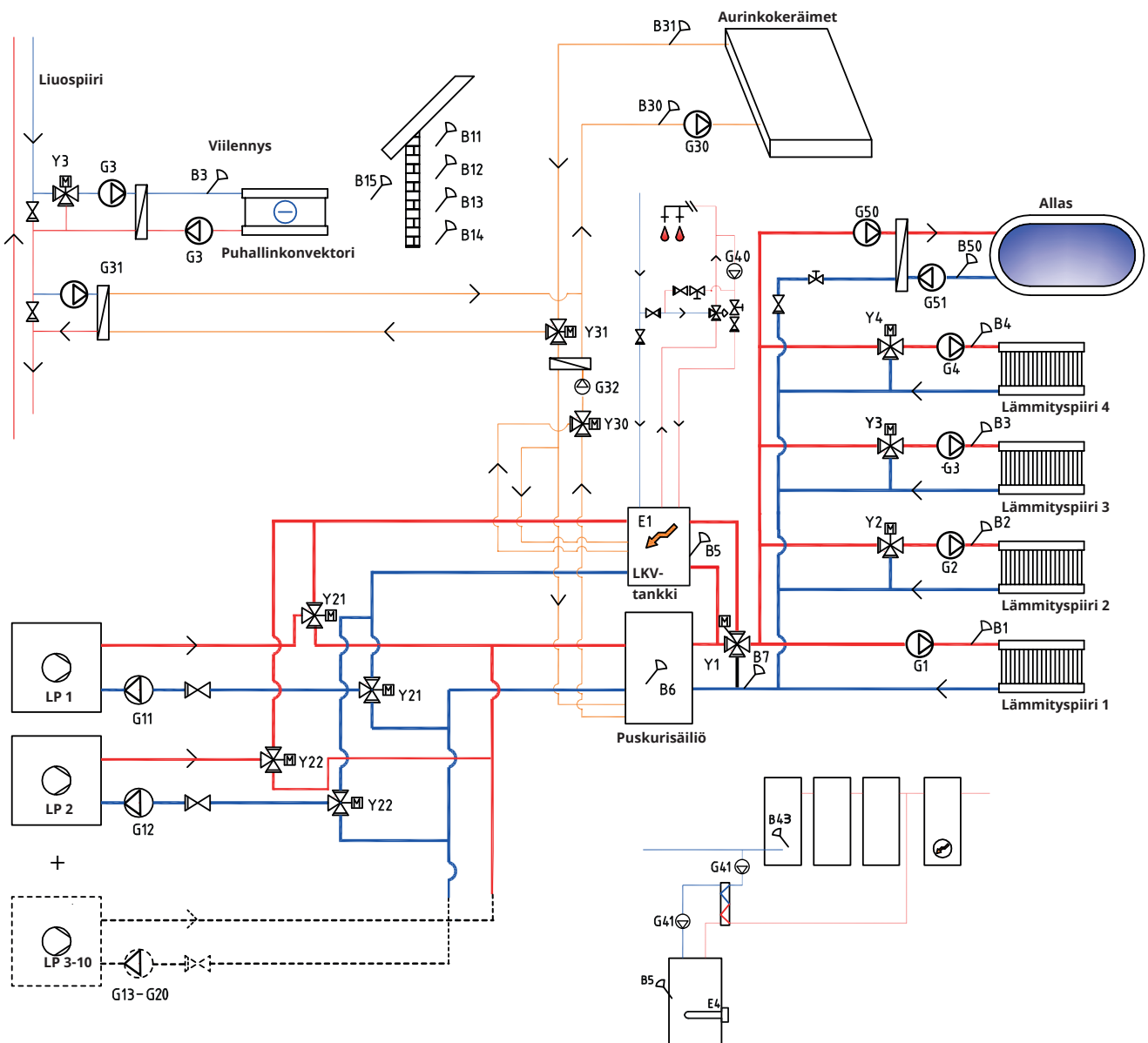
Lämpöpumput 1 ja 2 voidaan liittää vaihtoventtiileillä, jotka johtavat virtauksen joko LKV- tai lämmitysjärjestelmään. Muut lämpöpumput liitetään lämmitysjärjestelmään.

Aurinkolämmitys voidaan liittää vaihtoventtiilillä joko LKV- tai puskurisäiliöön tai myös kallio- tai maalämpökierukkaan.

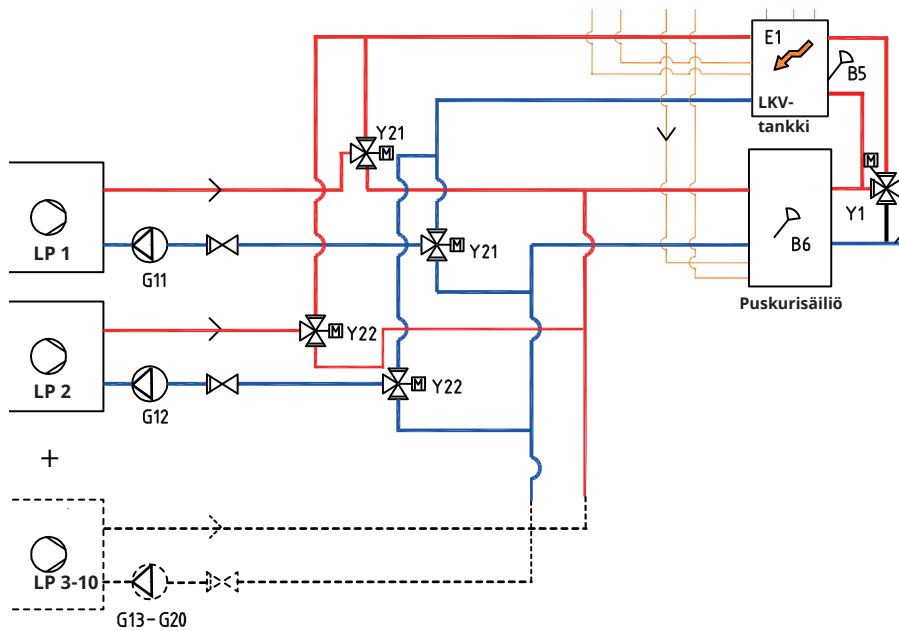
Viilennys on helppo liittää kalliolämmitysjärjestelmään.

* CTC EcoLogic M -järjestelmä 6 ei kata seuraavia osajärjestelmiä ja niihin kuuluvia pumppuja, venttiilejä ja antureita:

- Lämpöpumput 3-10
- Lämmityspiirit 3 ja 4
- Viilennys
- Kalliolämmön uudelleenlataus
- Aurinkolämmitys
- Lämpimän käyttöveden kierto (LKV-kierto)
- Ulkoinen LKV-tankki
- Allas



9.4.2 Järjestelmä 6 - Lämpöpumput



Voidaan asentaa enintään 10 lämpöpumppua (LP1–LP10) sekä vastaavaa latauspumppua (G11–G20).

Latauspumppuja 1 ja 2 (G11 ja G12) voidaan ohjata CTC EcoLogic -järjestelmästä, ja latauspumppuja G13–G20 ohjataan vastaavista lämpöpumpuista.

Lämpöpumput 1 ja 2 voidaan liittää vaihtventtiileillä, jotka johtavat virtauksen joko LKV- tai lämmitysjärjestelmään. Jos asennetaan useita lämpöpumppuja, ne on liitettävä lämmitysjärjestelmään. Venttiilien portit on asennettava oikein.

Lämpöpumput eivät saa virtaa EcoLogic-järjestelmän kautta.

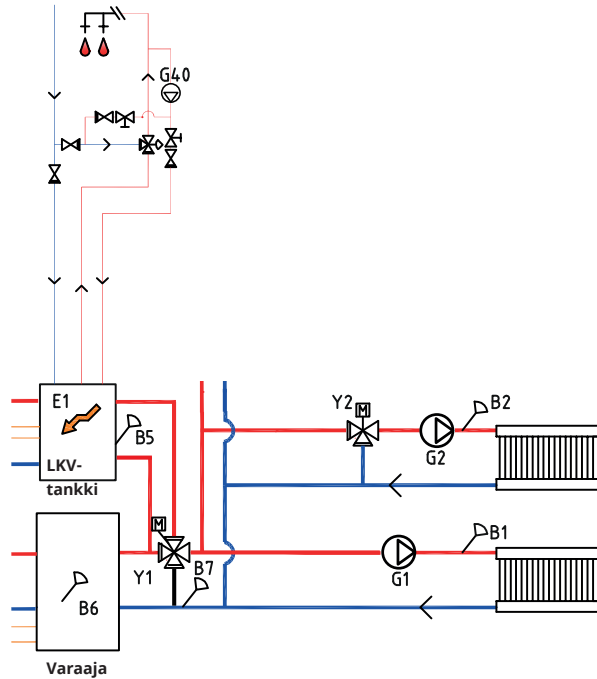
Lisätietoja on lämpöpumpun ”Asennus- ja käyttöohjeessa”.

9.4.3 Järjestelmä 6 - Lämmin käyttövesi

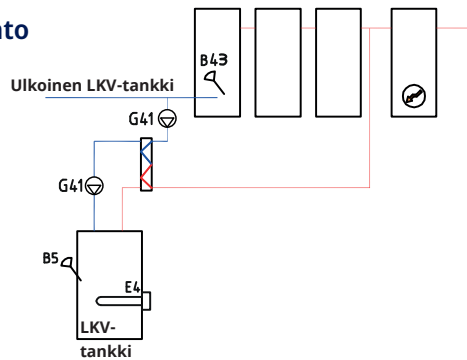
LKV-tankki ja huippulämpö E1 liitetään 4-teiseen bivalenttiseen shunttiventtiin (Y1).

Anturi B5 on asennettava LKV-tankkiin.

A-vaihtoehto



B-vaihtoehto

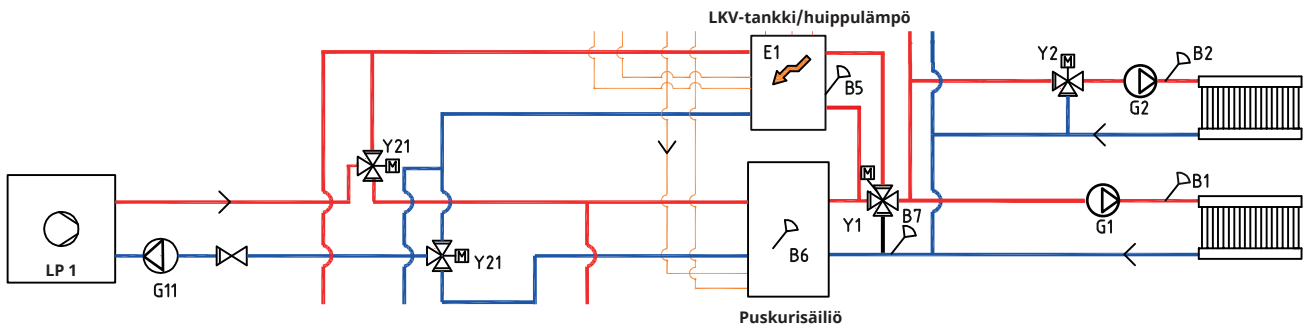


Lämpimän käyttöveden kierto (LKV kierto) saadaan pumpusta (G40). Sekoitusventtiili sekoittaa mukaan uuden lämpimän käyttöveden LKV-tankista, ja jäähdytetty vesi vedetään alas säiliöön uudelleen lämmitettäväksi. Sulkuventtiilit ovat tarpeen tarkoitetun kierron varmistamiseksi. Säätöventtiilit mahdollistavat halutun virtauksen säätämisen piirille.

B-vaihtoehto on mahdollisuus asentaa lämmönvaihtimen kautta liitettävä/liitettävät LKV-tankki/-tankit kuvan alempaan LKV-tankkiin. Tämä edellyttää, että anturi, ulkoinen LKV-tankki (B43) asennetaan ulkoiseen puskurisäiliöön ja kiertopumput (G41) lämmönvaihtimen eteen ja jälkeen.

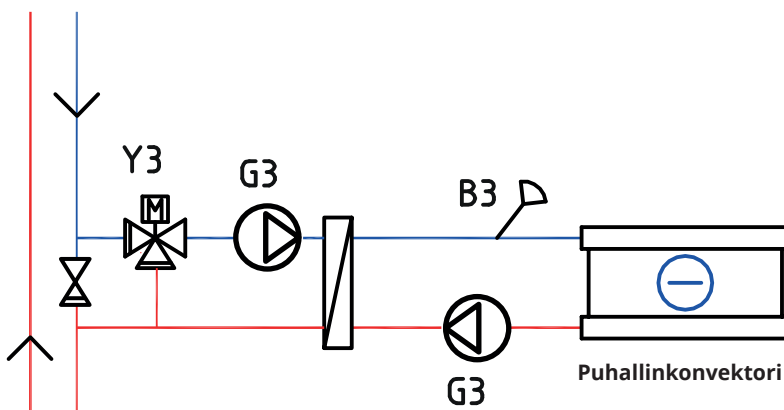
9.4.4 Järjestelmä 6 - Huippulämpö

Huippulämpö E1 liitetään LKV-tankkiin, ja se liitetään rinnakkain puskurisäiliön kanssa lämmitysjärjestelmään 4-teisellä bivalenttisella shunttiventtiilillä.



9.4.5 Järjestelmä 6 - Viilennys

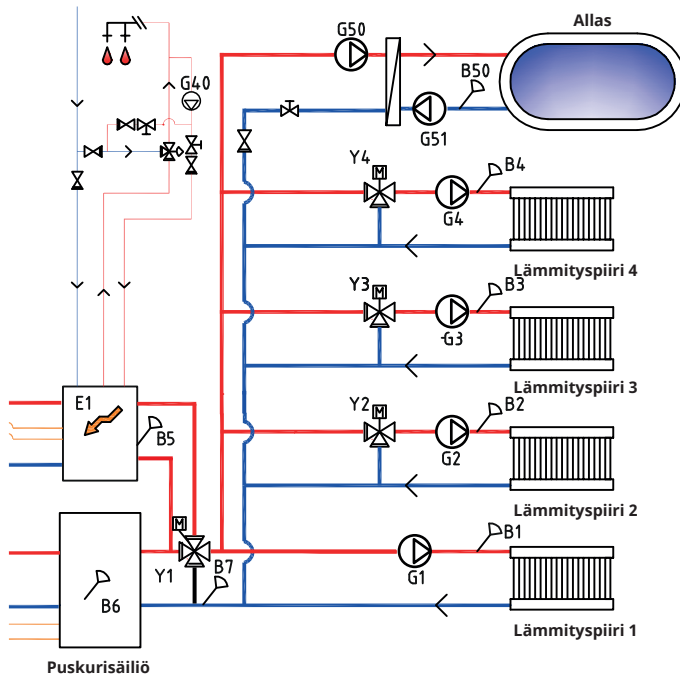
Jos viilennystoiminto on määritetty, shunttiventtiiliä Y3, latauspumppua G3 ja anturia B3 käytetään viilennyslaitetta varten (lämmitysjärjestelmän 3 sijaan). Lisätietoja liitännästä on viilennyslaitteen asennus- ja käyttöoppaassa.



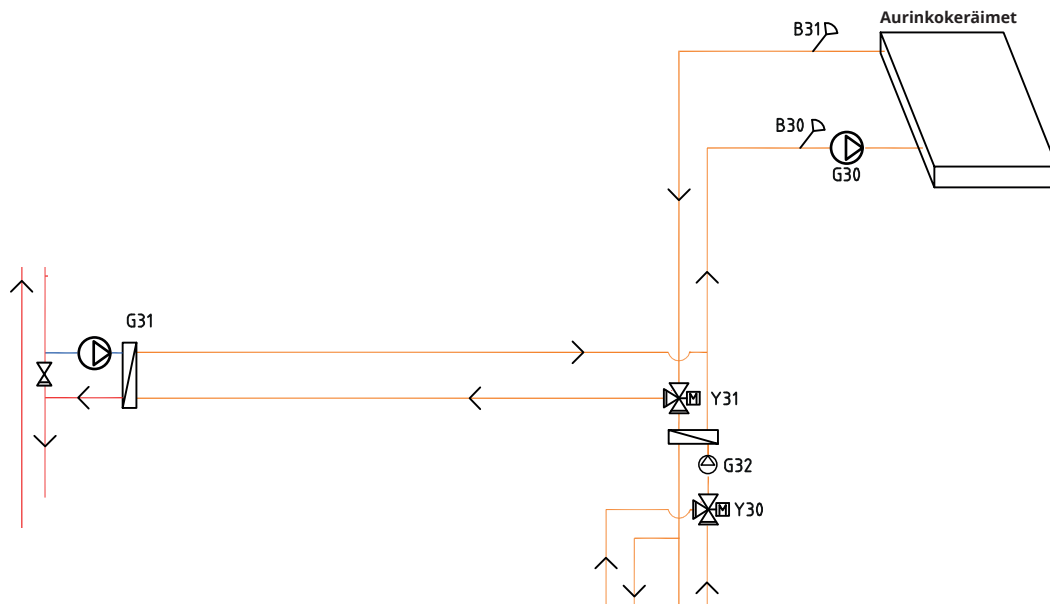
9.4.6 Järjestelmä 6 - Allas

Allas voidaan liittää rinnakkain lämmitysjärjestelmän kanssa alla olevan kuvan mukaan.

Latauspumppu G50 ja kiertopumppu G51 liitetään toisiinsa anturilla B50 ja lämmönvaihtimella.



9.4.7 Järjestelmä 6 - Aurinkolämmitys



Lämmin virtaus johdetaan aurinkokeräimistä LKV-tankkiin tai varaajaan tai myös kallio-/maalämpökierukkaan kallion/maan uudelleenlatausta varten, kun LKV-tankki on täysin ladattu.

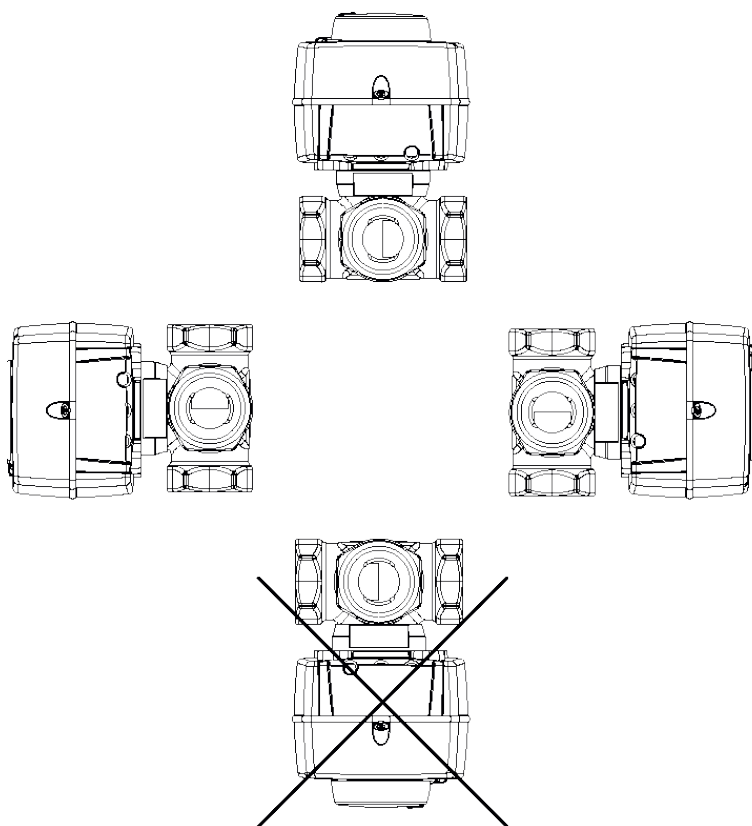
Virtausohjattu pumppu (G30) ja anturit B31 ja B30 asennetaan aurinkokeräimien yhteyteen.

Kallion/maan uudelleenlatausta varten liitetään vaihtventtiili (Y31), lämmönvaihdin ja latauspumppu (G31).

Vaihtventtiili (Y30) asennetaan yhdessä virtausohjatun pumpun (G32) ja lämmönvaihtimen kanssa ohjaamaan virtaus LKV-tankkiin tai puskurisäiliöön. Lämmönvaihdinta ja pumppua (G32) ei tarvitse asentaa aurinkolämmityspiiriin, jos liitetyssä LKV-/lämmityssäiliössä on kierukka.

Kun uudelleenlataustoiminto on käytössä, CTC EcoLogic käynnistää myös lämpöpumpun (CTC EcoPart) liuospumpun. Porausreiän (G31) uudelleenlatauksen latauspumppu varmistaa riittävän virtaaman lämmönvaihtimen läpi.

10. Venttiilit



10.1 Kolmitiesunttiventtiili

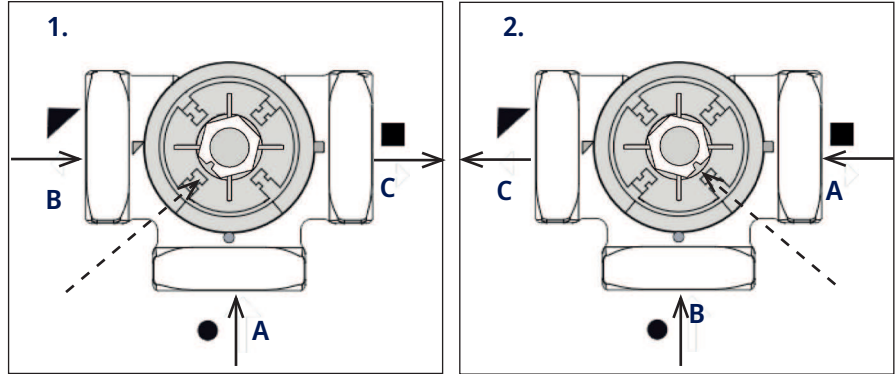
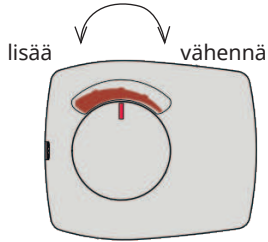
10.1.1 Kolmitiesunttiventtiili VRG 131 ARA 671

Asennusvaihtoehdot: CTC:n kolmitiesunttiventtiilit.

Huomaa liitäntöjen merkitykset ja akselin kytkimen paikka.

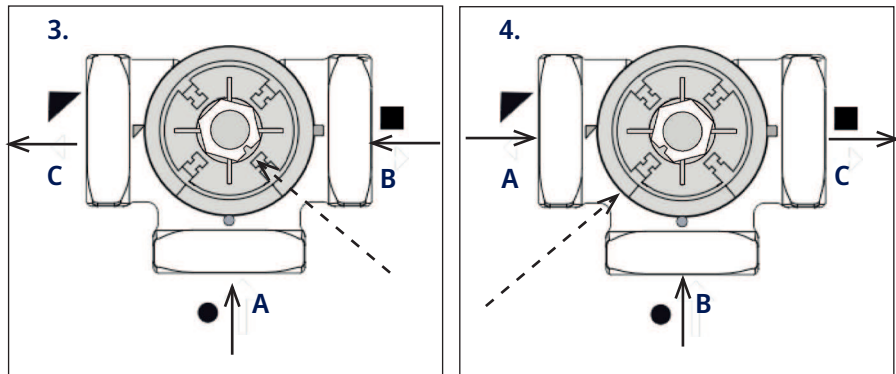
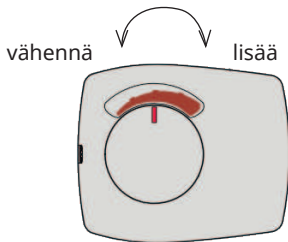
KytKentä (1 ja 2)

Moottorin on käytävä myötapäivään, jotta sulkeminen onnistuu.



KytKentä (3 ja 4)

Moottorin on käytävä vastapäivään, jotta sulkeminen onnistuu.



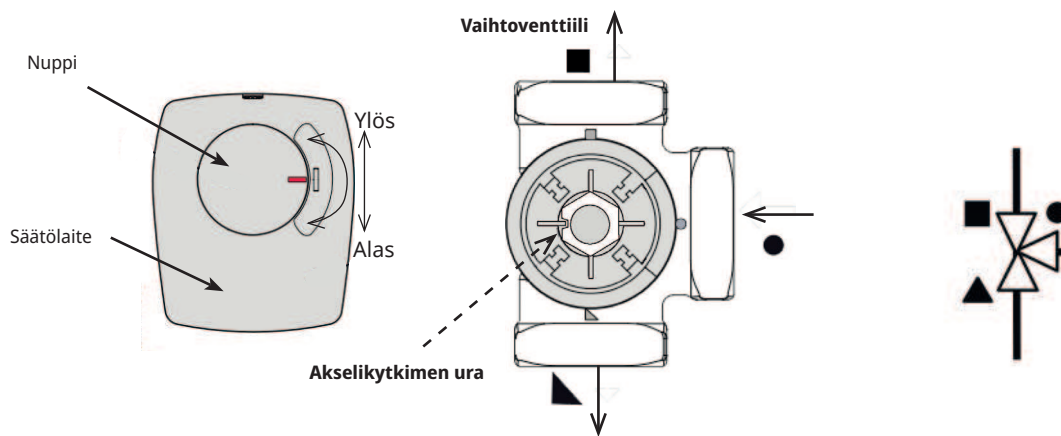
Sunttimoottori asennetaan venttiiliin, kun nuppi on keskiasennossa.

	Järjestelmä 1	Muut kytKentätavat
A	Lämpöpumpusta (jaetaan myös kattilan paluuliitäntään).	Paluuvesi
B	Kattilavesi (kattilan menovedestä)	Energialähteestä*
C	Patterin menovesi (vaihtoventtiilin porttiin AB)	Menovesi

*Energialähteellä tarkoitetaan sunttiventtiilin energialähdettä. Venttiili sekoittaa tämän energian järjestelmään. Energia voi tulla lisäkattilasta, puukattilasta, aurinkoenergiäsäiliöstä tai lämpöjärjestelmän pääjohdosta.

10.2 Vaihtventtiilit

10.2.1 Vaihtventtiili ESBE VRG 230 /Ara 635

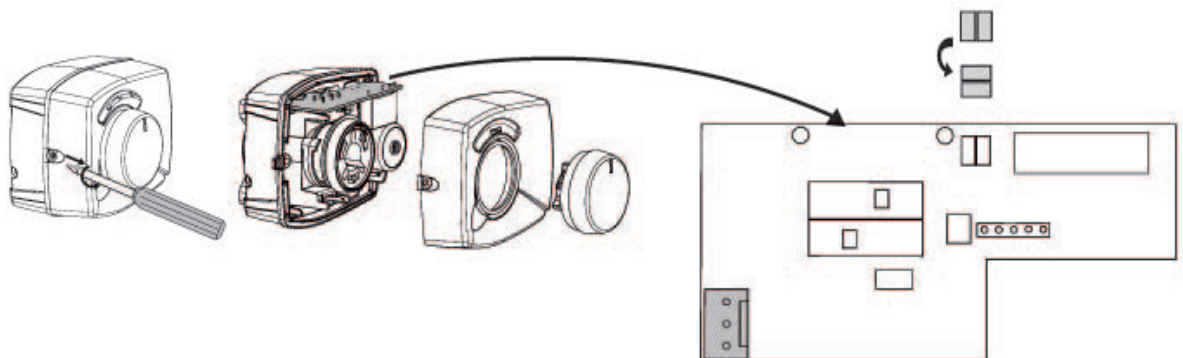


Sunttimoottori asennetaan venttiiliin, kun nuppi on keskiasennossa.

Venttiili voidaan asentaa toisin päin: oikealta vasemmalle, vasemmalta oikealle.

Moottorin käyntisuunta muutetaan säätölaitteen alla olevalla jumpperilla.

Silmukka kytketään aina kohti lämpöpumpua.

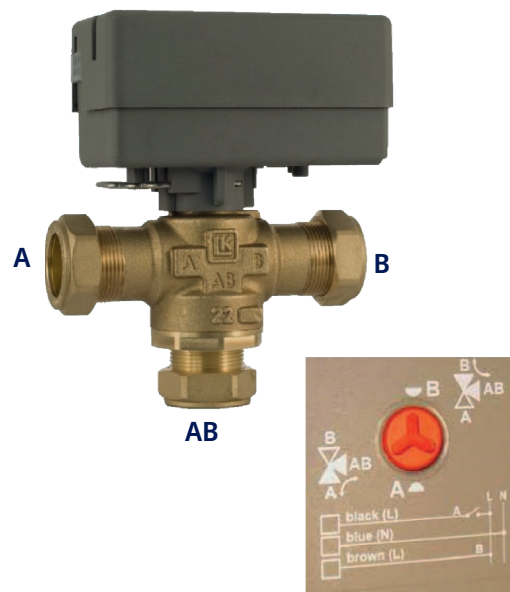


10.2.2 Vaihtventtiili LK EMV 110-K

Kun moottori siirtää jännitteen mustaan johtoon, portti A avautuu ja portti B sulkeutuu.

Virtaus, AB:stä A:han = lämpimän käyttöveden tuotto ja **Musta** on jännitteinen.

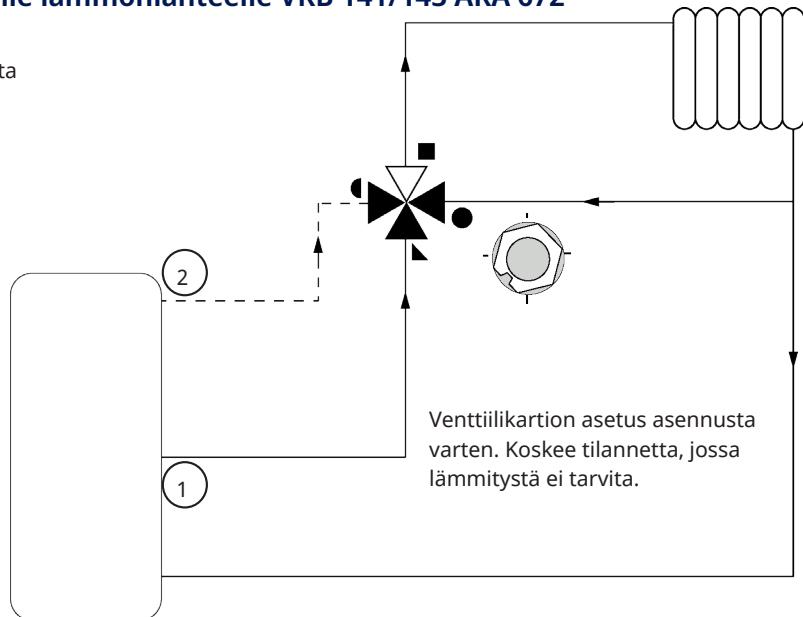
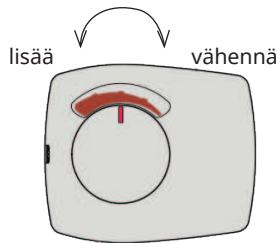
HUOM! Jotta suunta vaihtuisi, venttiiliä on "käännettävä".
Venttiili on aina asennettava virtauksen mukaan.



10.3 Shunttiventtiili kahdelle lämmönlähteelle

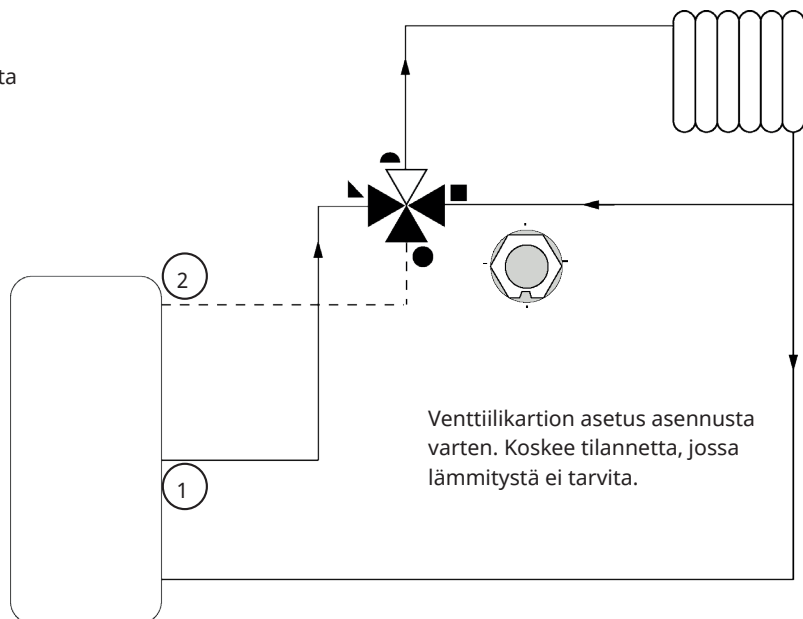
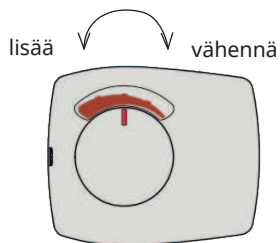
10.3.1 Shunttiventtiili kahdelle lämmönlähteelle VRB 141/143 ARA 672

Moottorin on käytävä myötäpäivään, jotta sulkeminen onnistuu.



10.3.2 Shunttiventtiili kahdelle lämmönlähteelle VRB 243/ARA 672

Moottorin on käytävä myötäpäivään, jotta sulkeminen onnistuu.



11. Sähköasennus

Pätevän sähköasentajan on tehtävä CTC EcoLogic -järjestelmän asennus ja kytkennät. Johdotukset on tehtävä voimassa olevien paikallisten määräysten mukaisesti.

11.1 Vahvavirta

Syöttöjännite

230 V L1~

Suurin sulake (ryhmäsulake) 10 A.

Kytetään L1-, N- ja PE-merkityllä liitäntäkappaleella.

Moninapainen turvakytin

Ensimmäiseksi asennetaan ylijänniteluokan III mukainen moninapainen turvakytin, joka varmistaa erottamisen kaikista virranlähteistä.

11.1.1 Shunttiventtiilit (Y1, Y2, Y3, Y4)

230 V 1N~

1,5 m:n 1,5 mm²:n kaapeli, nolla, avaa, sulje.

Shunttimoottorit kytketään piirilevyyn/kytkinrimaan:

(Y1) Shuntti 1

Avaa:	napa A27
Sulje:	napa A28
Nolla:	napa A29

(Y3) Shuntti 3, laajennuskortti X6*

Avaa:	napa 12
Sulje:	napa 13
Nolla:	napa 14

(Y2) Shuntti 2

Avaa:	napa A15
Sulje:	napa A16
Nolla:	napa A17

(Y4) Shuntti 4, laajennuskortti X7*

Avaa:	napa 18
Sulje:	napa 19
Nolla:	napa 20

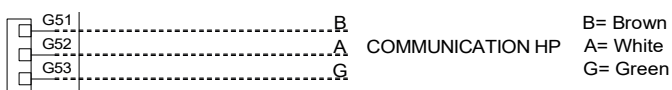
Tarkista testaamalla moottori ohjausjärjestelmän valikossa "Edistyneempi/Huolto/Toimintatesti", että avaus- ja sulkusignaalit on kytketty oikein.

11.2 EcoLogic-järjestelmän ja EcoAir-/EcoPart-laitteen välinen tiedonsiirto

Tiedonsiirtokaapelina käytetään suojattua 4-johtimista LiYCY (TP) -kaapelia, jonka tietoa siirtävät johtimet ovat punotut. Se asennetaan CTC EcoLogic -järjestelmän kytkinrimojen G51 (ruskea), G52 (valkoinen), G53 (vihreä) ja lämpöpumpun 1 väliin, josta voidaan ohjata muita lämpöpumppuja.

Lämpöpumppujen jännitteensyöttö

Lämpöpumput eivät saa jännitettä CTC EcoLogic -järjestelmän kautta.



*Koskee vain CTC EcoLogic L -järjestelmää.

11.2.1 Vaihtventtiilit (Y21, Y22)

230V 1N~

2,5 m:n 1,5 mm²:n kaapeli

Kun napa A18 tai vastaavasti X7, napa 24 on jännitteinen, virtaus kulkee LKV-järjestelmään päin. Kun se ei ole jännitteinen, virtaus kulkee lämmitysjärjestelmään päin.

Vaihtventtiilit kytketään seuraaviin kytkinrimoihin:

(Y21) Vaihtventtiili 1

Relelähtö	napa A18
Vaihe	napa A19
Nolla:	napa A20

(Y22) Vaihtventtiili 2, laajennuskortti X7

Relelähtö	napa 24
Vaihe	napa 25
Nolla:	napa 26

Tarkasta vaihtventtiilin toiminta testaamalla se ohjausjärjestelmän valikossa "Edistyneempi/Huolto/Toimintatesti".

Toimintovalikon ALAS-tilassa portti ▲ on auki (moottorin nuppia käännetään myötäpäivään (CW)). YLÖS-tilassa portti ▲ on auki (moottorin nuppia käännetään vastapäivään (CCW)).

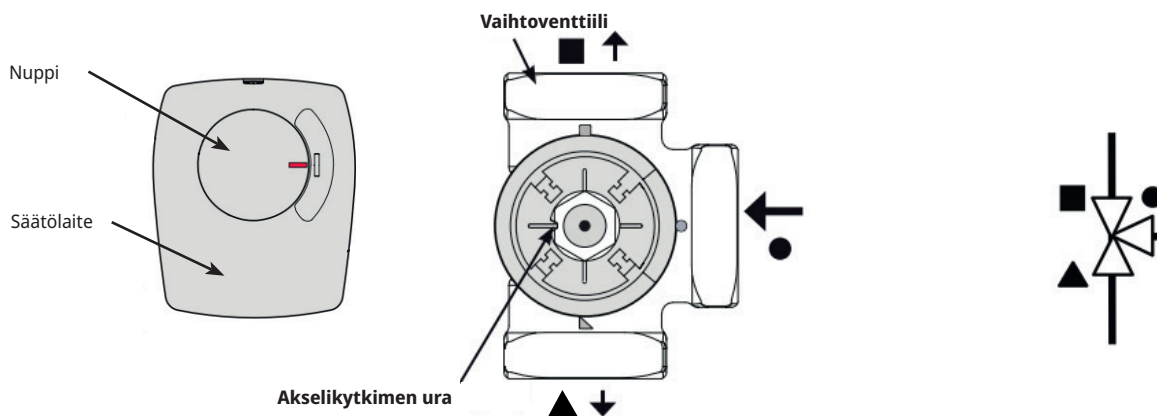
Moottori on asennettu vaihtventtiiliin ruuvilla. Moottori irrotetaan seuraavasti: irrota nappi vetämällä se ulos, irrota sisäpuolella oleva ruuvi ja irrota moottori.

Vikojen ehkäisemiseksi käännä säätölaite ja vaihtventtiili lähtöasentoon kuvien mukaista asennusta varten. Vedä ulos säätölaitteen nappi ja käännä se keskiasentoon.

Portin ● on oltava täysin auki, ja porttien ■ ja ▲ on oltava osittain auki. Varmista, että valkoisen akselilytkimen ura on kuvan mukaisessa asennossa. Tämän jälkeen vaihtventtiili ja säätölaite asennetaan yhteen kuvan mukaan tai käännettyinä 90 asteen kulmaan suhteessa toisiinsa.

Jos portit ▲ ja ■ ovat siirtyneet hydraulikytkennässä, moottori on kytkettävä uudelleen, jotta tapahtuu päinvastainen kääntyminen. Tämä tehdään kahden jumpperin avulla moottorin sisältäpäin.

HUOM! Moottorin suuntaa ei voi muuttaa vaihtamalla mustaa ja ruskeaa kaapelia.



11.2.1.1 Vaihtovernttiili aktiivinen viilennys (Y61)*

230V 1N~

Vaihtovernttiili kytketään seuraaviin kytkinrimoihin:
Laajennuskortti X7 Venttiili aktivoituu, kun lämpöpumput tuottavat viilennystä, ja se asennetaan järjestelmiin, joissa on erillinen lämmitys- / viilennys tanki.

Relelähtö:	pol 30
Nolla:	pol 32
Vaihe:	pol 25

Tarkista toiminta testaamalla venttiili valikossa "Edistyneempi / Huolto / Toimintatesti".

11.2.1.2 Vaihtovernttiili aktiivinen viilennys "tarve" (Y62)*

230V 1N~

Vaihtovernttiili kytketään seuraaviin kytkinrimoihin:
Laajennuskortti X6:
Venttiili aktivoidaan, kun sitä tarvitaan jäähdytykseen, ja se asennetaan järjestelmiin, joissa on erillinen lämmitys- / viilennys tanki, jotta vältetään lämmön vuotaminen lämmitys tanki.

Relelähtö:	pol 8
Nolla:	pol 11
Vaihe:	pol 9

Tarkista toiminta testaamalla venttiili valikossa "Edistyneempi / Huolto / Toimintatesti".

11.2.2 Järjestelmäpumput (G1, G2, G3, G4)

230V 1N~

Järjestelmäpumput kytketään seuraaviin kytkinrimoihin:

(G1) Järjestelmäpumppu 1

Vaihe:	napa A31
Nolla:	napa A33
Maa:	napa PE

(G2) Järjestelmäpumppu 2

Vaihe:	napa A36
Nolla:	napa A34
Maa:	napa PE

(G3) Järjestelmäpumppu 3, laajennuskortti X6*

Vaihe:	napa 15
Nolla:	napa 17
Maa:	napa 16

(G4) Järjestelmäpumppu 4, laajennuskortti X7*

Vaihe:	napa 21
Nolla:	napa 23
Maa:	napa 22

Tarkasta pumpun kytkentä testaamalla se ohjauksjärjestelmän valikossa "Edistyneempi/Huolto/Toimintatesti".

*Koskee vain CTC EcoLogic L -järjestelmää.

11.2.3 Latauspumput, LP1/LP2 (G11, G12)

230V 1N~

Latauspumppuja G11 ja G12 voidaan ohjata CTC EcoLogic -järjestelmästä, ja järjestelmän muita latauspumppuja (G13–G20) ohjataan vastaavista lämpöpumpuista (LP3–LP10).

Latauspumput 1 ja 2 voidaan kytkeä piirilevyyn/kytkinrimaan.

Latauspumput 3 ja 4 voidaan kytkeä laajennuskortti X5.

(G11) Latauspumppu 1

WILO Stratos Para
GRUNDFOS UPM GEO 25-85

Relelähtö:		A12
PWM+:	ruskea	G46
GND:	sininen	G45

(G12) Latauspumppu 2

WILO Stratos Para
GRUNDFOS UPM GEO 25-85

PWM+:	ruskea	G48
GND:	sininen	G47

(G13) Latauspumppu 3, laajennuskortti X5*

WILO Stratos Para
GRUNDFOS UPM GEO 25-85


PWM+:	ruskea	napa 5
GND:	sininen	napa 6

(G14) Latauspumppu 4, laajennuskortti X5*

WILO Stratos Para
GRUNDFOS UPM GEO 25-85

PWM+:	ruskea	napa 7
GND:	sininen	napa 8

Tarkasta pumpun kytkentä testaamalla se ohjausjärjestelmän valikossa "Edistyneempi/Huolto/Toimintatesti".

 Jos latauspumppua G11 käytetään läpivirtauslämmittintä varten, ohjaussignaali on saatava CTC EcoLogicista.

*Koskee vain CTC EcoLogic L -järjestelmää.

11.2.4 Huippulämpö (E1, E2, E3, E4)

Huippulämmönlähteet kytketään seuraaviin kytkinrimoihin:

(E1) Relelähtö

Relelähtö:	napa A11
------------	----------

(E2) 0-10V, laajennuskortti X5*

Analoginen lähtö 0-10V	napa 9
GND	napa 10

(E2) 0-3 askelta, 0-7 askelta**

Relelähtö, askelta 1	EL1A
Relelähtö, askelta 2	EL1B
Relelähtö, askelta 3	EL1A+EL1B
Relelähtö, askelta 4	EL2A
Relelähtö, askelta 5	EL1A+EL2A
Relelähtö, askelta 6	EL1B+EL2A
Relelähtö, askelta 7	EL1A+EL1B+EL2A

(E3) EcoMiniEI

Tiedonsiirto 230V	A30
-------------------	-----

HUOM! EcoLogic-järjestelmällä ja EcoMiniEI-laitteella on oltava yhteinen kytkentä nollarimaan.

(E4) Huippulämpö LKV

Relelähtö:	napa A13
------------	----------

11.2.5 Kiertopumppu, LKV (G40)*

230V 1N~

Kiertovesipumppu kytketään seuraaviin kytkentärimoihin: (G40) kiertovesipumppu (G40), laajennuskortti X6:

Vaihe:	napa 1
Nolla:	napa 3
Maa:	napa 2


11.2.6 Pumppu, ulkoinen LKV-tankki (G41)*

230V 1N~

Pumppu liitetään seuraaviin kytkentärimoihin:

(G41) Latauspumppu, laajennuskortti (X7):

Vaihe:	napa 27
Nolla:	napa 29
Maa:	napa 28

 Tarkasta kiertovesipumppu kytkentä testaamalla se ohjausjärjestelmän valikossa "Edistyneempi/Huolto/Toimintatesti".

*Koskee vain CTC EcoLogic L -järjestelmää.

**Kytke max 13 A relettä kohti (EL1A, EL2A ja EL3A). Suuremmalla virralla, kytke kontaktorin kautta.

11.2.7 Aurinkopumput (G30, G32)*

WILO Stratos PARA -malliset PWM-aurinkopumput (G30 ja G32) eroavat muista PWM-pumpuista. Aurinkopumput pysähtyvät PWM-ohjaussignaalin katketessa, mutta muut PWM-pumput siirtyvät 100 %:n tehoon signaalin katketessa.

11.2.7.1 Kiertopumppu, aurinkokeräimet (G30) -Wilo Stratos Para

230V 1N~

Kiertovesipumppu kytketään seuraaviin kytkentärimoihin:

(G30) Kiertovesipumppu, laajennuskortti X5:

Huomioi kaapelivärit!

PWM+:	valkoinen	napa 1
GND:	ruskea	napa 2

Tarkista toiminta koekäyttämällä pumppu ohjausjärjestelmän valikossa "Edistyneempi/Huolto/Toimintatesti".



(G30) Kiertovesipumppu, aurinkokeräimet - Grundfos UPM3 Solar

230V 1N~

Kiertovesipumppu kytketään seuraaviin kytkentärimoihin:

(G30) Kiertovesipumppu, laajennuskortti X5:

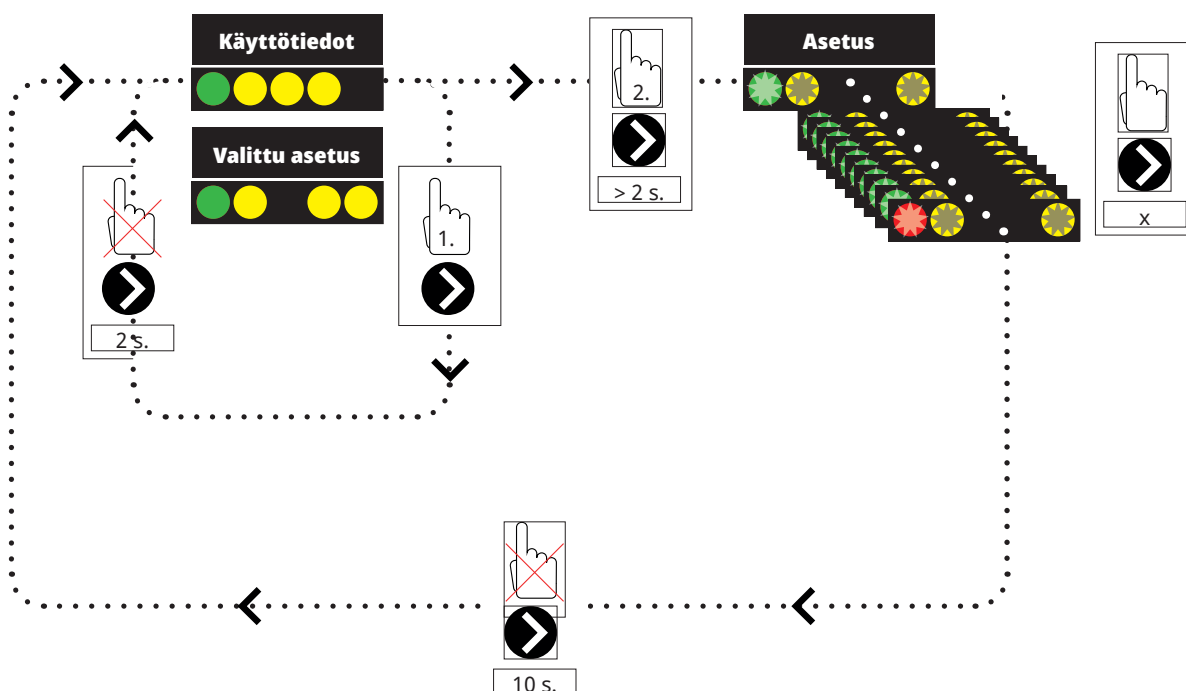
Huomioi kaapelivärit!

PWM+:	ruskea	X5, napa 1
GND:	sininen	X5, napa 2

Tarkista toiminta koekäyttämällä pumppu ohjausjärjestelmän valikossa "Edistyneempi/Huolto/Toimintatesti".



Pumpun asetuksena on oltava PWM Cprofile (default).



*Koskee vain CTC EcoLogic L -järjestelmää.

1. Paina lyhyesti kiertopumpun nuolta pumppuun asetetun toimintatilan näyttämiseksi. Kahden sekunnin kuluttua näyttö palaa käyttötietoihin.

2. Kun kiertopumpun nuolta painetaan 2 sekuntia, ledit alkavat vilkkua ja asetustilaa voidaan muuttaa. Paina niin monta kertaa, kunnes haluttu tila vilkkuu. 10 sekunnin kuluttua näyttö palaa käyttötietoihin.

Käyttötiedot:

	Valmiustila (vilkkuu)
	0 % - P1 - 25 %
	25 % - P2 - 50 %
	50 % - P3 - 75 %
	75 % - P4 - 100 %

Asetustilan valinta

Control Mode	Mode	xx-75	xx-105	xx-145	
Constant Curve		4,5 m	4,5 m	6,5 m	
Constant Curve		4,5 m	5,5 m	8,5 m	
Constant Curve		6,5 m	8,5 m	10,5 m	
Constant Curve		7,5 m	10,5 m	14,5 m	
Control Mode	Mode	xx-75	xx-105	xx-145	
PWM C Profile					
PWM C Profile					
PWM C Profile					
PWM C Profile					

Hälytystiedot:

	Estetty - Lukittu
	Jännite riittämätön - Syöttöjännite alhainen
	Sähkövika

11.2.7.2 Pumppu, lämmönvaihdin, aurinkokeräimet (G32) - WiloStratos Para

230V 1N~

Pumppu VVX liitetään seuraaviin kytkentärimoihin:

(G32) Pumppu, laajennuskortti X5:

Huomioi kaapelivärit!

PWM+:	valkoinen	napa 3
GND:	ruskea	napa 4

Tarkista toiminta koekäyttämällä pumppu ohjausjärjestelmän valikossa "Edistyneempi/Huolto/Toimintatesti".



11.2.8 Vaihtventtiili, aurinko, LKV (Y30)*

230V 1N~

Vaihtventtiili kytketään seuraaviin kytkentärimoihin:

(Y30) Vaihtventtiili, laajennuskortti X6:

Ohjajännite:	napa 4
Vaihe:	napa 5
Nolla:	napa 7
Maa:	napa 6

11.2.9 Aurinko, uudelleenlataus, porausreikä (Y31/G31)*

11.2.9.1 Vaihtventtiili, aurinko (Y31)

230V 1N~

HUOM! On tärkeää, että vaihejännite kytketään kohtaan L (napa 9). Katso sähkökaavio.

Vaihtventtiili kytketään seuraaviin kytkentärimoihin:

(Y31) Vaihtventtiili, laajennuskortti X6:

Relelähtö:	Avaa kallio	napa 8	ohjaa myös seuraavaa: latauspumppu, uudelleenlataus, porausreikä (G31)
Vaihe:	Avaa säiliö	napa 9	
Nolla:		napa 11	

Venttiili 582581001 (ks. kuva), kytketään ainoastaan relelähdön kanssa, X6-napa 8 ja nolla, X6-napa 11.

Napa 8 kytketään ulkoiseen kytkinrasiaan, joka jakaa jännitteen seuraaville: vaihtventtiili, aurinko (Y31) ja latauspumppu, uudelleenlataus, porausreikä (G31). Katso sähkökaavio.

Tarkista toiminta testaamalla venttiili ohjausjärjestelmän valikossa Edistyneempi/Huolto/Toimintatesti.

582581001 22 3/4"



*Koskee vain CTC EcoLogic L -järjestelmää.

11.2.9.2 Latauspumppu, uudelleenlataus, porausreikä (G31)*

230V 1N~

Latauspumppu kytketään seuraaviin kytkentärimoihin:

(G31) Latauspumppu, laajennuskortti X6:

Vaihe:	napa 8	ohjaa myös seuraavaa: vaihtventtiili, aurinko (Y31)
Nolla:	napa 11	
Maa:	napa 10	

Napa 8 kytketään ulkoiseen kytkinrasiaan, joka jakaa jännitteen seuraaville: vaihtventtiili, aurinko (Y31) ja latauspumppu, uudelleenlataus, porausreikä (G31). Katso sähkökaavio.

Tarkista toiminta testaamalla pumppu valikossa "Edistyneempi/Huolto/Toimintatesti".

11.2.10 Pumput, allas (G50) ja (G51)

230V 1N~

Molemmat pumput (G50) ja (G51) liitetään seuraaviin kytkentärimoihin:

Pumput, allas (G50 ja G51), laajennuskortti X7:

Vaihe:	napa 33	
Nolla:	napa 35	
Maa:	napa 34	

Napa 33 kytketään ulkoiseen kytkinrasiaan, joka jakaa jännitteen varauspumppulle (G50) ja kiertopumpulle (G51).

Tarkista toiminta koekäyttämällä pumppu ohjausjärjestelmän valikossa "Edistyneempi/Huolto/Toimintatesti".

11.3 Suojapienjännite (anturi)

Anturit, jotka kuuluvat järjestelmäratkaisuihin (kytkentäkaaviot 1-6), on asennettava piirilevyyn/kytkinrimaan seuraavan mukaan: Kaikki anturit ovat lämpötila-antureita.

11.3.1 Huoneanturit (B11, B12, B13, B14)

Huoneanturikaapelit kytketään seuraavasti:

(B11) Huoneanturi 1

liitin nro:	G17	hälytyslähtö
liitin nro	G18	GND
liitin nro	G19	tulo

(B12) Huoneanturi 2

liitin nro:	G20	hälytyslähtö
liitin nro	G21	GND
liitin nro	G22	tulo

(B13) Huoneanturi 3, laajennuskortti X4*

liitin nro:	19	hälytyslähtö
liitin nro	20	tulo
liitin nro	21	GND

*Koskee vain CTC EcoLogic L -järjestelmää.

(B14) Huoneanturi 4, laajennuskortti X4*

liitin nro:	22	hälytyslähtö
liitin nro	23	tulo
liitin nro	24	GND

Huoneanturit on asennettava kiinteistössä seisomakorkeudelle avoimiin paikkoihin, joissa on hyvä ilmanvaihto ja joissa lämpötilan voidaan odottaa olevan tyypillinen (eli ei lämmön- tai kylmänlähteiden läheisyyteen). Anturi sijoitetaan pään korkeudelle. Jos sijainnista ei olla varmoja, anturi voidaan ripustaa löysällä vaakasuoralla kaapelilla parhaan sijainnin löytämiseksi.

KytKentä: 3-johtiminen kaapeli, vähintään 0,5 mm², anturin ja ohjausrasian välillä. Kaapelit kytketään yllä olevan taulukon mukaan.

Ohjaus hälyttää käynnistyksen yhteydessä, jos anturi on kytketty väärin. Tarkista hälytysvalon toiminta testaamalla se valikossa "Edistyneempi/Huolto/Toimintatesti".

Ohjausjärjestelmässä voidaan valita, onko huoneanturi käytössä. Jos huoneanturia ei oteta käyttöön, lämmitystä ohjataan ulkoanturin/menovesianturin kautta. Huoneanturin hälytysvalo toimii silti normaalisti. Huoneanturin ei tarvitse olla asennettu, jos huoneanturia ei oteta käyttöön.

11.3.2 Ulkoanturi (B15)

Ulkoanturi on asennettava talon julkisivuun, pääasiassa pohjois- ja koillis-/luoteissuuntien väliin. Anturi on sijoitettava siten, että auringonsäteet eivät osu siihen, mutta anturi voidaan myös varustaa aurinkosuojalla, jos sopivan sijainnin löytäminen on muuten vaikeaa. Muista, että aurinko nousee/laskee eri kulmassa aikaisin keväällä, kesällä ja syksyllä.

Anturi on sijoitettava julkisivuun noin kolmen neljäsosan korkeudelle, jotta se havaitsee oikean ulkolämpötilan ilman vaikutusta lämmönlähteistä, esimerkiksi ikkunoista, infrapunalämmittimistä, ilmaventtiileistä jne.

KytKentä: 2-johtiminen kaapeli (vähintään 0,5 mm²) anturin ja ohjausmoduulin välillä.

Anturi kytketään ohjausmoduulin kytkinrimoihin G11 ja G12. Ulkoanturin liitäntä on nuolien kohdalla.

HUOM!

- Anturi voidaan asentaa max. 30 metrin päässä ohjausyksiköstä.
- Skaalaa ja taita kaapelin johtimet kaksin kerroin, jos käytetään ohutta kaapelia.
On tärkeää, että kytkentäkohdissa on hyvä kontakti.

*Koskee vain CTC EcoLogic L -järjestelmää.

11.3.3 Menovesianturit (B1, B2, B3*, B4*)

Anturit havaitsevat lämpöpattereihin menevän lämpötilan. Menovesianturi kiinnitetään putkeen hihnoilla tai vastaavilla kiinnitysvälineillä. Anturin kärki havaitsee lämpötilan, joten sen kontakti on tärkein. Anturi on eristettävä, jotta ympäristön lämpötila ei vaikuta mittaukseen. Optimoi sen toiminta käyttämällä kontaktitahnaa.

(B1) Menovesianturi 1

Sijainti: menovesi lämmitysjärjestelmään 1.
Anturi kytketään piirilevyn kohtiin G13 ja G14.

(B2) Menovesianturi 2

Sijainti: menovesi lämmitysjärjestelmään 2 järjestelmäpumpun G2 jälkeen.
Anturi kytketään piirilevyn kohtiin G15 ja G16.

(B3) Menovesianturi 3*

Sijainti: menovesi lämmitysjärjestelmään 3 järjestelmäpumpun G3 jälkeen.
Anturi kytketään laajennuskortin X3 kohtiin 13 ja 14.

(B4) Menovesianturi 4*

Sijainti: menovesi lämmitysjärjestelmään 4 järjestelmäpumpun G4 jälkeen.
Anturi kytketään laajennuskortin X2 kohtiin 7 ja 8.

(B5) Anturi LKV

Sijainti: upotusputki tai vaippapinta LKV-säiliössä.
Anturi kytketään piirilevyn kohtiin G63 ja G64.

(B43) Anturi, ulkoinen LKV-tankki

Sijainti: upotusputki tai vaippapinta LKV-tankissa.
Anturi kytketään laajennuskortin X2 kohtiin 9 ja 10.

(B6) Puskurisäiliön anturi

Sijainti: upotusputki tai vaippapinta LKV-tankissa.
Anturi kytketään piirilevyn kohtiin G65 ja G66.

(B7) Paluuanturi lämmitysjärjestelmä

Sijainti: paluuvesi lämmitysjärjestelmästä.
Anturi kytketään piirilevyn kohtiin G31 ja G32.

(B8) Savukaasuanturi

Sijainti: upotusputki tai vaippapinta puukattilan savukaasukanavassa.
Anturi kytketään piirilevyn kohtiin G35 ja G36.

(B9) Ulkoisen kattilan anturi

Sijainti: upotusputki tai vaippapinta kattilassa.
Anturi kytketään piirilevyn kohtiin G61 ja G62.

(B10) Anturi ulkoinen kattila ulos

Sijainti: menovesi kattilan luona.
Anturi kytketään piirilevyn kohtiin G71 ja G72.

(B30) Keräin sisään*

Sijainti: paluuvesi aurinkokeräimiin.
Anturi kytketään laajennuskortin X1 kohtiin 3 ja 4.

(B31) Keräin ulos*

Sijainti: vesi aurinkokeräimistä.
Anturi kytketään laajennuskortin X1 kohtiin 1 ja 2.

(B50) Anturi, allas*

Sijainti: paluuvesi allaspumpun ja altaan välissä.
Anturi kytketään laajennuskortin X3 kohtiin 15 ja 16.

*Koskee vain CTC EcoLogic L -järjestelmää.

(B61) Anturi, viilennys*

Sijainti: viilennystankin.

Anturi kytketään laajennuskortin X3 kohtiin 17 ja 18.

(B73) Anturi, paluu viilennys*

Sijainti: paluulinjassa, lämmitysjärjestelmän 1.

Anturi kytketään laajennuskortin X3 kohtiin 11 ja 12.

Sähköasentajan tekemät säädöt

Asentaja tekee seuraavat säädöt kytkennän jälkeen:

- Pääsulakkeen koon valinta.
- Tehorajan valinta.
- Huoneanturin liitännän tarkastus.
- Tarkista, että liitettyjen anturien arvot vastaavat oletettuja.
- Tee tarkistus seuraavasti.

Huoneanturin liitännän tarkastus

1. Siirry valikon "Edistyneempi/Huolto/Toimintatesti/Lämmityspiiri" kohtaan Huoneanturi LED.
2. Valitse "Päälle". Tarkista, että huoneanturin LED-valo palaa. Jos diodi ei pala, tarkista johdot ja liitäntä.
3. Valitse "Pois". Jos LED-valo sammuu, säätö toimii.

Liitetyn anturin tarkistus

Mikäli jokin antureista on virheellisesti liitetty, siitä tulee ilmoitus näyttöön, esim. "Hälytys anturi ulkona". Jos useampi anturi on liitetty virheellisesti, hälytykset näytetään eri riveillä. Jos yhtään hälytystä ei näy, anturit on liitetty oikein. Huomaa, että huoneanturin (LED-valon) hälytystoiminto ei näy näytössä, vaan se on tarkastettava huoneanturista.

11.3.4 Paine/tasovahti

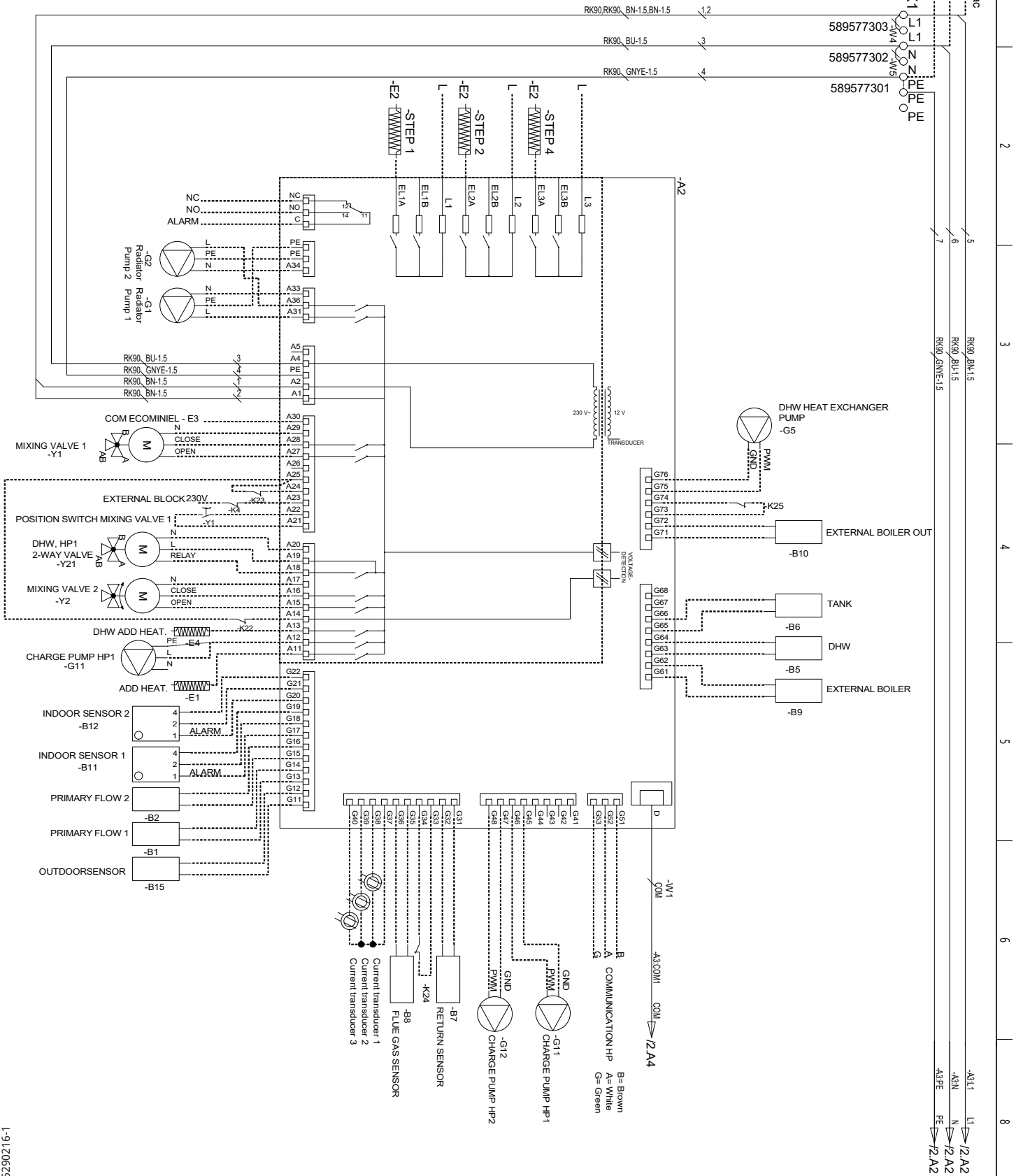
Joissakin tapauksissa kylmäainepuolen tiiviys on suojattava erityisen hyvin paikallisten olosuhteiden tai määräysten vuoksi. Vaatimukset koskevat esimerkiksi tiettyjä kuntia, joissa asennus tapahtuu pohjavesialueella.

Paine-/tasovahti kytketään liittimiin K22/K23/K24/K25 ja määritellään sitten valikossa Edistyneempi/Määrittele/Lämpöpumppu. Vuodon sattuessa kompressori ja liuospumppu pysähtyvät ja Virtaus/tasovahti näkyy näytöllä.

*Koskee vain CTC EcoLogic L -järjestelmää.

12. Sähkökaavio

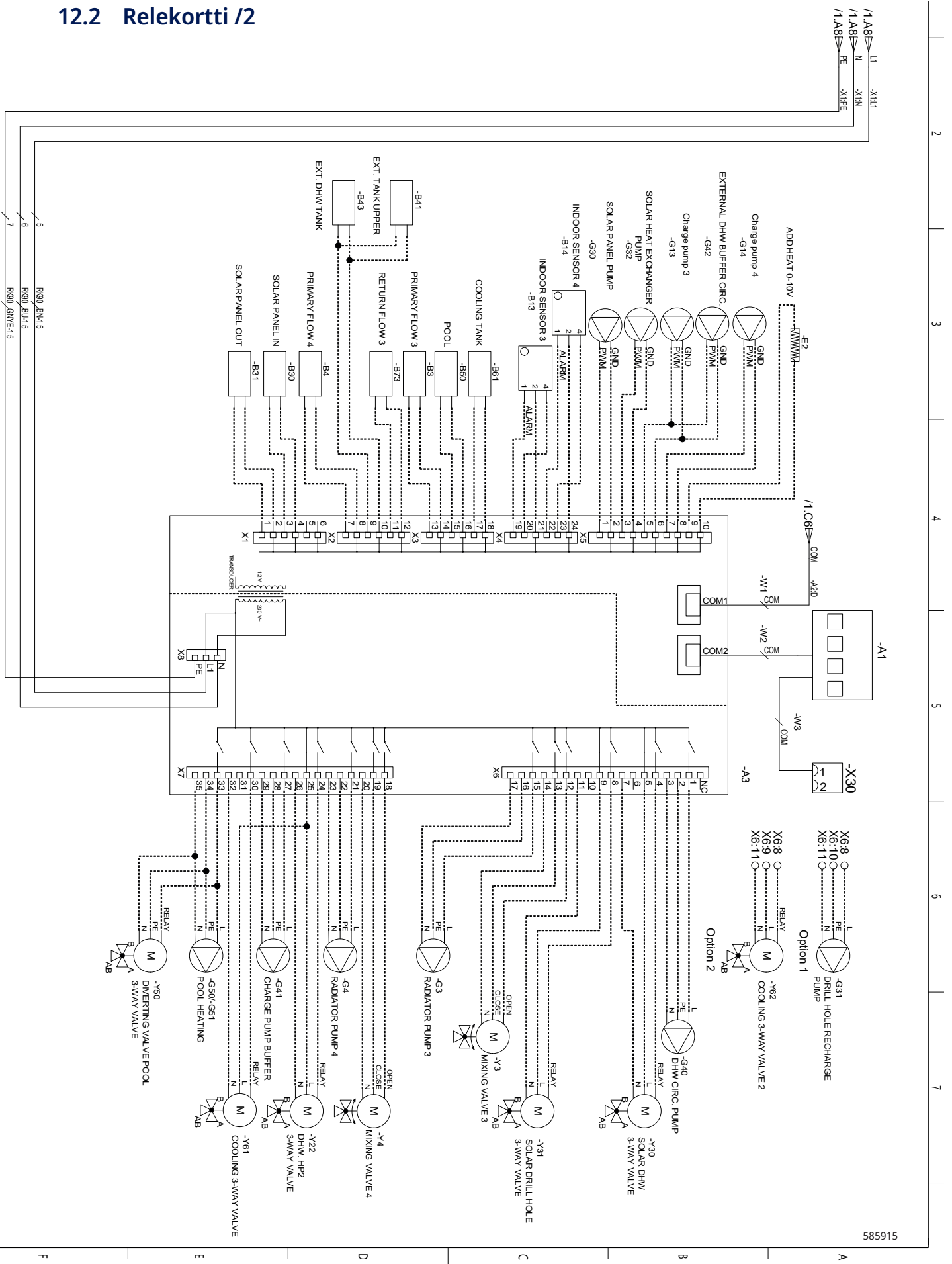
12.1 Relekortti /1



1-91206291

585915

12.2 Relekortti /2



585915

12.3 Sähkökomponenttien kytkentäkaavio

Tässä taulukossa ilmoitetaan komponenttien liitännät CTC EcoLogic -relekorttiin A2 tai kytkentärimaan A3, (katso myös sähkökaavio).

Liitännät	Nimitys	Vaihtoehto	Korttiin	Sokkeli	Kaapeli
E1	Huippulämpö		A2 X1 X1	A11 N PE	Relelähtö
E2*	Huippulämpö, 0-3 askelta / 0-7 askelta	X	A2 A2 A2 A2 A2 A2 A2 X1 X1	EL1A EL1B EL1A+EL1B EL2A EL1A+EL2A EL1B+EL2A EL1A+EL1B+EL2A N PE	
E2*	Huippulämpö, 0-10V analoginen	X	A3 A3	X5:9 X5:10	
E3	Huippulämpö, EcoMiniEI 0-3 askelta		A2 X1 X1	A30 N PE	Komm 230V
E4	Huippulämpö, LKV		A2 X1 X1	A13 N PE	Relelähtö
G1	Järjestelmäpumppu 1		A2 A2 A2	A31 PE A33	Vaihe PE GND
G2	Järjestelmäpumppu 2		A2 A2 A2	A36 PE A34	Vaihe PE GND
G3*	Järjestelmäpumppu 3	X	A3 A3 A3	X6:15 X6:16 X6:17	Vaihe PE GND
G4*	Järjestelmäpumppu 4	X	A3 A3 A3	X7:21 X7:22 X7:23	Vaihe PE GND
G5	Kiertovesipumppu, LKV-vaihdin		A2 A2	G75 G76	PWM+ GND
G11	Latauspumppu LP1		A2 A2 A2	G45 G46 A12	GND PWM+ Relelähtö
G12	Latauspumppu LP2		A2 A2	G47 G48	GND PWM+
G13*	Latauspumppu LP3	X	A3 A3	X5:5 X5:6	PWM+ GND
G14*	Latauspumppu LP4	X	A3 A3	X5:7 X5:8	PWM+ GND
G30*	Kiertovesipumppu, aurinkokeräimet	X	A3 A3	X5:1 X5:2	PWM+ GND
G31*	Latauspumppu, uudelleenlataus porausreikä	X	A3 A3 A3	X6:8 X6:10 X6:11	Vaihe PE GND
G32*	Pump, lämmönvaihdin aurinkokeräimet	X	A3 A3	X5:3 X5:4	PWM+ GND

*Liitetty laajennuskorttiin (CTC EcoLogic L)

Liitännät	Nimitys	Vaihtoehto	Korttiin	Sokkeli	Kaapeli
G40*	Kiertovesipumppu, LKV	X	A3 A3 A3	X6:1 X6:2 X6:3	Vaihe PE GND
G41*	Latauspumppu, ulk. LKV-tankki	X	A3 A3 A3	X7:27 X7:28 X7:29	Vaihe PE GND
G42*	Kiertovesipumppu, ulkoinen puskurisäiliö	X	A3 A3	X5:5 X5:6	PWM+ GND
G50/G51*	Pumput, allas	X	A3 A3 A3	X7:33 X7:34 X7:35	Vaihe PE GND
K22	Kauko-ohjaus, SmartGrid		A2	A14	**
K22/K23	Kauko-ohjaus, SmartGrid		A2	A25	**
K23	Kauko-ohjaus, SmartGrid		A2	A24	**
K24	Kauko-ohjaus, SmartGrid		A2	G33	**
K24	Kauko-ohjaus, SmartGrid		A2	G34	**
K25	Kauko-ohjaus, SmartGrid		A2	G73	**
K25	Kauko-ohjaus, SmartGrid		A2	G74	**
Y1	Shuntti 1		A2 A2 A2	A27 A28 A29	Auki Kiinni GND
Y2	Shuntti 2		A2 A2 A2	A15 A16 A17	Auki Kiinni GND
Y3*	Shuntti 3	X	A3 A3 A3	X6:12 X6:13 X6:14	Auki Kiinni GND
Y4*	Shuntti 4	X	A3 A3 A3	X7:18 X7:19 X7:20	Auki Kiinni GND
Y21	Vaihtventtiili LP1		A2 A2 A2	A18 A19 A20	Relelähtö Vaihe GND
Y22	Vaihtventtiili LP2		A3 A3 A3	X7:24 X7:25 X7:26	Relelähtö Vaihe GND
Y30*	Aurinko, vaihtventtiili LKV	X	A3 A3 A3 A3	X6:4 X6:5 X6:7 X6:6	Ohjausjännite Vaihe GND PE
Y31*	Vaihtventtiili, aurinko	X	A3 A3 A3	X6:8 X6:9 X6:11	Auki porakaivoon Auki tankkiin GND
Y50*	Vaihtventtiili, allas	X	A3 A3 A3	X7:33 X7:34 X7:35	Vaihe PE GND
Y61*	Vaihtventtiili, aktiivinen viilennys	X	A3 A3 A3	X7:30 X7:32 X7:25	Relelähtö GND Vaihe
Y62*	Vaihtventtiili, aktiivinen viilennys tarve	X	A3 A3 A3	X6:8 X6:11 X6:9	Relelähtö GND Vaihe

*Liitetty laajennuskorttiin (CTC EcoLogic L)

**Liitäntä kaukosäätimen toimintojen kuvauksen mukaan.

Liitännät	Nimitys	Vaihtoehto	Korttiin	Sokkeli	Kaapeli
B1	Menovesianturi 1		A2 A2	G13 G14	
B2	Menovesianturi 2		A2 A2	G15 G16	
B3*	Menovesianturi 3	X	A3 A3	X3:13 X3:14	
B4*	Menovesianturi 4	X	A3 A3	X2:7 X2:8	
B5	Anturi, LKV-tankki		A2 A2	G63 G64	
B6	Anturi, puskurisäiliö		A2 A2	G65 G66	
B7	Paluuanturi, lämmityspiiri		A2 A2	G31 G32	
B8	Anturi, savukaasu		A2 A2	G35 G36	
B9	Anturi, ulkoinen kattila		A2 A2	G61 G62	
B10	Anturi, ulkoinen kattila ulos		A2 A2	G71 G72	
B11	Huoneanturi 1		A2 A2 A2	G17 G18 G19	
B12	Huoneanturi 2		A2 A2 A2	G20 G21 G22	
B13*	Huoneanturi 3	X	A3 A3 A3	X5:19 X5:20 X5:21	1 4 2
B14*	Huoneanturi 4	X	A3 A3 A3	X5:22 X5:23 X5:24	1 4 2
B15	Ulkoanturi		A2 A2	G11 G12	
B30*	Anturi, aurinkokeräimet sisään	X	A3 A3	X1:3 X1:4	
B31*	Anturi, aurinkokeräimet ulos	X	A3 A3	X1:1 X1:2	
B41*	Anturi, ulkoinen puskurisäiliö ylä	X	A3 A3	X2:9 X2:10	
B43*	Anturi, ulkoinen LKV-tankki	X	A3 A3	X2:9 X2:10	
B50*	Anturi, allas	X	A3 A3	X3:15 X3:16	
B61	Anturi, viilennystankki aktiivinen viilennys	X	A3 A3	X3:17 X3:18	
B73	Anturi, paluu aktiivinen viilennys	X	A3 A3	X3:11 X3:12	
B103	Virrantunnistin		A2 A2 A2 A2	G37 G38 G39 G40	Common L1 L2 L3

*Liitetty laajennuskorttiin (CTC EcoLogic L)

Liitännät	Nimitys	Vaihtoehto	Korttiin	Sokkeli	Kaapeli
LP1	Lämpöpumppu 1				
LP2	Lämpöpumppu 2				
LP3	Lämpöpumppu 3	X			
LP4	Lämpöpumppu 4	X			
LP5	Lämpöpumppu 5	X			
LP6	Lämpöpumppu 6	X			
LP7	Lämpöpumppu 7	X			
LP8	Lämpöpumppu 8	X			
LP9	Lämpöpumppu 9	X			
LP10	Lämpöpumppu 10	X			

**Liitetty laajennuskorttiin (CTC EcoLogic L)*

12.4 Antureiden resistanssit

NTC 3.3K		NTC 22K		NTC 150	
Lämpötila °C	Savukaasuanturi Resistanssi Ω	Lämpötila °C	Sähkökattila, Menovesi, Huoneanturi Resistanssi Ω	Lämpötila °C	Ulkoanturi Resistanssi Ω
300	64	130	800	70	32
290	74	125	906	65	37
280	85	120	1027	60	43
270	98	115	1167	55	51
260	113	110	1330	50	60
250	132	105	1522	45	72
240	168	100	1746	40	85
230	183	95	2010	35	102
220	217	90	2320	30	123
210	259	85	2690	25	150
200	312	80	3130	20	182
190	379	75	3650	15	224
180	463	70	4280	10	276
170	571	65	5045	5	342
160	710	60	5960	0	428
150	892	55	7080	-5	538
140	1132	50	8450	-10	681
130	1452	45	10130	-15	868
120	1885	40	12200	-20	1115
110	2477	35	14770	-25	1443
100	3300	30	18000	-30	1883
90	4459	25	22000	-35	2478
80	6119	20	27100	-40	3289
70	8741	15	33540		
60	12140	10	41800		
50	17598	5	52400		
40	26064				
30	39517				
20	61465				

PT1000

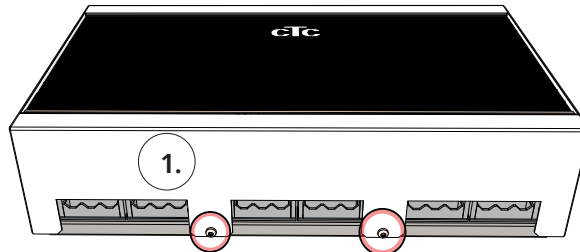
Lämpötila °C	Resistanssi Ω	Lämpötila °C	Resistanssi Ω
-10	960	60	1232
0	1000	70	1271
10	1039	80	1309
20	1077	90	1347
30	1116	100	1385
40	1155	120	1461
50	1194	140	1535

13. Asennus Kommunikaatio

Verkon ja sovelluksen määrittämiseksi on asennettava Ethernet-kaapeli.

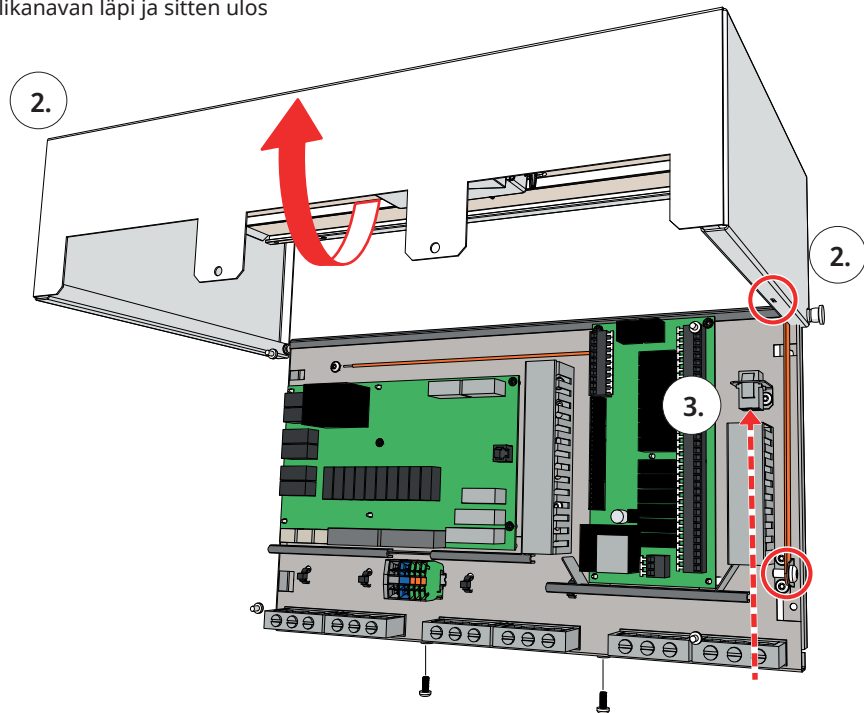
- ! Pätevän henkilön on suoritettava asennus voimassa olevien määräysten mukaisesti.

1. Irrota kaksi ruuvia.

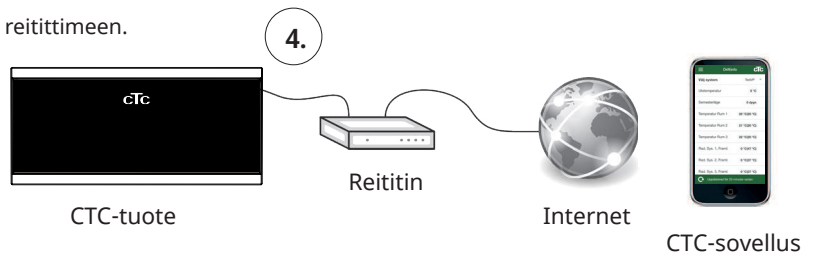


2. Avaa kansi ja kiinnitä tuki oikealla puolella olevaan kouruun.

3. Liitä Ethernet-kaapeli, vedä kaapelikanavan läpi ja sitten ulos halutun kaapeliläpiviennin kautta.




4. Liitä Ethernet-kaapeli verkkoliitäntään tai reitittimeen.

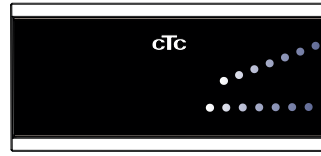


Jos haluat ottaa yhteyden käyttöön, katso valikkoluku "Edistyneempi/Määrittele/Kommunikaatio" ja "Edistyneempi/Asetukset/Kommunikaatio".

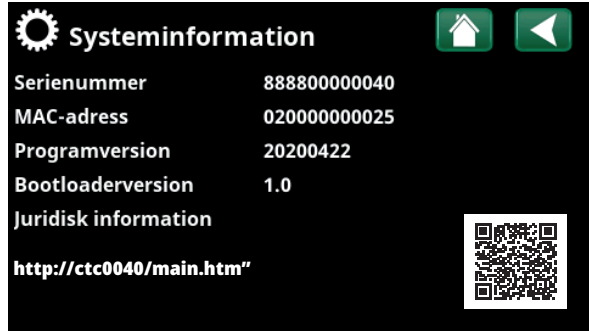


13.1 Remote - Näytön peilaus

- Kytke Ethernet-kaapeli, katso edellinen sivu.
- Edistyneempi / Määrittele / Kommunikaatio / Web - Kyllä. Antaa tuotteen muodostaa yhteyden salaamattomalla verkkoliikenteellä lähiverkkoon. Reititin ja palomuri Internetiin päin tarvitaan.
- Edistyneempi / i - Skannaa QR-koodi tabletilla tai älypuhelimella. 
- Tallenna suosikiksi/kuvakkeena puhelimeen/tabletille/tietokoneeseen. Kun älypuhelin/tabletti on yhdistetty paikalliseen verkkoon, päästään tuotteen kosketusnäyttöön aivan kuin käyttäisit tuotteen näyttöä.
- Sovelluksessa: skannaa QR-koodi tai kirjoita osoite "http://ctcXXXX/main.htm". (XXXX = näytön sarjanumeron neljä viimeistä numeroa, esimerkiksi sarjanro 888800000040 = "http://ctc0040/main.htm"). Ongelmatilanteissa: päivitä laite nykyiseen IP-numeroon napsauttamalla linkkiä.



Tabletti/älypuhelin/tietokone lähiverkon kosketusnäyttönä "Edistyneempi / Määrittele / Kommunikaatio / Web" - "Kyllä".



Systeminformation

Serienummer 888800000040
MAC-adress 020000000025
Programversion 20200422
Bootloaderversion 1.0

Juridisk information
<http://ctc0040/main.htm>

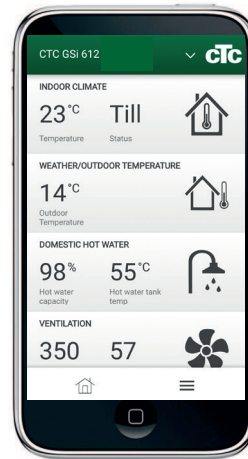


13.2 myUplink - Sovellus

Määrittele myUplink. Katso "Edistyneempi / Määrittele / Kommunikaatio / myUplink - Kyllä".

Sovelluksen asennus.

- Lataa myUplink App Storesta tai Google Playsta.
- Luo tili.
- Noudata sovelluksen ohjeitoiminnon ohjeita.



14. Ensimmäinen käynnistys

CTC EcoLogic voidaan käynnistää ilman asennettua huoneanturia, sillä määritetty käyrä säätää silloin lämmityksen. Poista huoneanturi käytöstä kyseisessä lämmitysjärjestelmässä valikossa "Edistyneempi/Asetukset". Anturit voidaan kuitenkin aina asentaa hälytysvalotoimintoa varten.

Ennen ensimmäistä käynnistystä

1. Tarkista, että järjestelmä on täytetty vedellä ja ilmattu, että sen paine on oikea ja että vuotoja ei esiinny. Järjestelmässä oleva ilma (huono kierto) voi tarkoittaa, että lämpöpumpun korkeapainesuoja laukeaa.
2. Tarkista, että kaikki järjestelmän venttiilit on liitetty ja määritetty oikein.
3. Tarkista, että kaikki sähkökaapelit ja anturit on asennettu ja kytketty oikein. Katso luku Sähköasennus.
4. Tarkista, että tuotteessa on oikea sulake (ryhmäsulake 10 A).
5. Tarkista, että lämpöpumppu on kytketty päälle.
6. Jos järjestelmässä on olemassa oleva kattila, tarkista, että sen lämpötila on määritetty normaaliin kattilalämpötilaan (esimerkiksi 70 °C).
7. Tarkista, että lämpöpumppujen ohjausrasia on määritetty seuraavasti: LP1, LP2, LP3 jne. Katso lämpöpumpun opas.


Ensimmäinen käynnistys


Kytke virta turvakytkimellä. Näyttöikkunaan syttyy valo. Lämpöpumppu kysyy:

1. Valitse kieli ja paina "OK".
2. Vahvista painamalla "OK", että järjestelmä on täytetty vedellä.
3. Valitse EcoLogic-järjestelmän tyyppi (1, 2, 3, 4, 5, 6).
4. Määritä, onko LKV-tankki liitetty.
5. Valitse kompressorin sallittu (jos keruujärjestelmä on valmis). Kun kompressorin käynnistys ensimmäisen kerran, sen oikea pyörimissuunta tarkistetaan automaattisesti. Jos pyörimissuunta on väärä, näytössä näkyy virheilmoitus. Vaihda kaksi vaiheista pyörimissuunnan muuttamiseksi. Kokeile kädellä, että kuumakaasuputki lämpenee heti kompressorin käynnistyessä, mutta varo mahdollisesti kuumaa putkea!
6. Valitse "Liuospumppu päälle": 10 vrk, jos haluat käyttää liuospumppua 10 päivää.
7. Määritä "Max menovesi °C" lämmityspiirille 1.
8. Määritä "Käyrä kaltevuus" lämmityspiirille 1.
9. Määritä "Käyrän säätö °C" lämmityspiirille 1.
10. Jos lämmityspiirin 2 menovesianturi on asennettu, toimenpiteet 7-9 tehdään uudestaan lämmityspiirille 2.

Tämän jälkeen lämpöpumppu käynnistyy ja näyttöön tulee aloitussivu.

Lisätietoja edellä olevista asetuksista on luvussa "Tarkempi valikkojen kuvaus".

 Tallenna nämä asetukset valikkoon: "Edistyneempi/Asetukset/Tallenna asetukset".

 Jos lämmityspiirejä 3 ja 4 käytetään, ne on otettava käyttöön valikossa "Edistyneempi > Määrittele > Lämmityspiiri 3/4".

*Koskee vain CTC EcoLogic L -järjestelmää.

www.ctc.se, www.ctc-heating.com
+46 372 88 000
Fax: +46 372 86 155
P.O Box 309 SE-341 26 Ljungby Sweden



MADE IN SWEDEN