

En miljøvenlig og
sikker investering!

ctc
VARMEPUMPER

CTC EcoVent i360F II

Et elegant, smart og økonomisk koncept for hus med
fraluftsvarme.



Find en CTC-forhandler i dit land - www.ctc-heating.com



MADE IN SWEDEN

CTC EcoVent i360F kombinert med CTC EcoAir gir deg bedre varmøkonomi med integrert fraluftsventilasjon.

Stillegående og effektiv

CTC EcoVent i360F er en innendørsmodul med varmepumpestyring og integrert ventilasjon, som i kombinasjon med en luft-/vann-varmepumpe gir et betydelig mer energieffektivt, smartere og mer stillegående anlegg. Med kompressoren på utsiden av huset får du et betydelig stillere inneklima. Siden vi bruker uteluften til å varme opp både huset og varmtvannet, får du i tillegg bedre varmøkonomi. Smart, ikke sant?

Luftens energi er gratis

For optimal energibesparelse installeres CTC EcoVent i360F med CTC EcoAir, en av Sveriges mest solgte luft/vann-varmepumper. Med denne kombinasjonen sparer du opptil 30 % mer enn du ville gjort med en tradisjonell fraluftsvarmepumpe.

Energieffektiv løsning for et perfekt inneklima

CTC EcoVent i360F ventilerer boligen, produserer varme og varmtvann og sørger for at du alltid får et perfekt inneklima. Ventilasjonsluften i alle våtrom suges ut ved

hjelp av den innebygde viften og danner et svakt undertrykk som gjør at luften i de andre rommene ventileres bort via husets våtrom. Ventilasjonskanalen er optimalisert for å passe de fleste ventilasjonstilkoblinger på markedet når man bytter ut en fraluftsvarmepumpe.

Mengder med varmtvann

Innendørsmodulens viktigste funksjon er å produsere mye varmtvann så energieffektivt og raskt som mulig. Du og familien blir ikke skuffet over CTC EcoVent i360F. Den er utstyrt med den samme svært effektive varmtvannsberedningen som bergvarmepumpene CTC GSi, og den produserer mer enn 300 liter varmtvann.

Brukervennlig display

Med den integrerte berørings skjermen har CTC EcoVent i360F et brukervennlig grensesnitt, slik at du enkelt får tilgang til alle funksjoner, og du kan både sveipe og bla, akkurat som på en smarttelefon. I tillegg kan du enkelt speile skjermen til et nettbrett, en mobil eller lignende. Fargeberørings skjermen har tydelige

symboler med tekst på valgfritt språk, slik at det blir enkelt å justere varme og varmtvann eller vise informasjon om driften.

EnergyFlex

Den innebygde automatikken er klimastyrt og tar hensyn til både inne- og utetemperaturen. Som standard kan produktet styre to ulike varmesystemer. Ved hjelp av tilbehør kan du enkelt komplettere med solvarme, la en vannmantlet kamin eller din eksisterende fyrkjele bidra med varme eller koble til en pool.

Innebygd internett-tilkobling

CTC EcoVent i360F har internett-tilkobling som standard, slik at du enkelt kan fjernstyre varmepumpen. For å passe bedre i smarte hjem kan produktet kobles til Alexa, Google Home og lignende. I tillegg er det forberedt for Smartgrid, noe som betyr at det er forberedt for fremtidens strømnett.

Made in Sweden

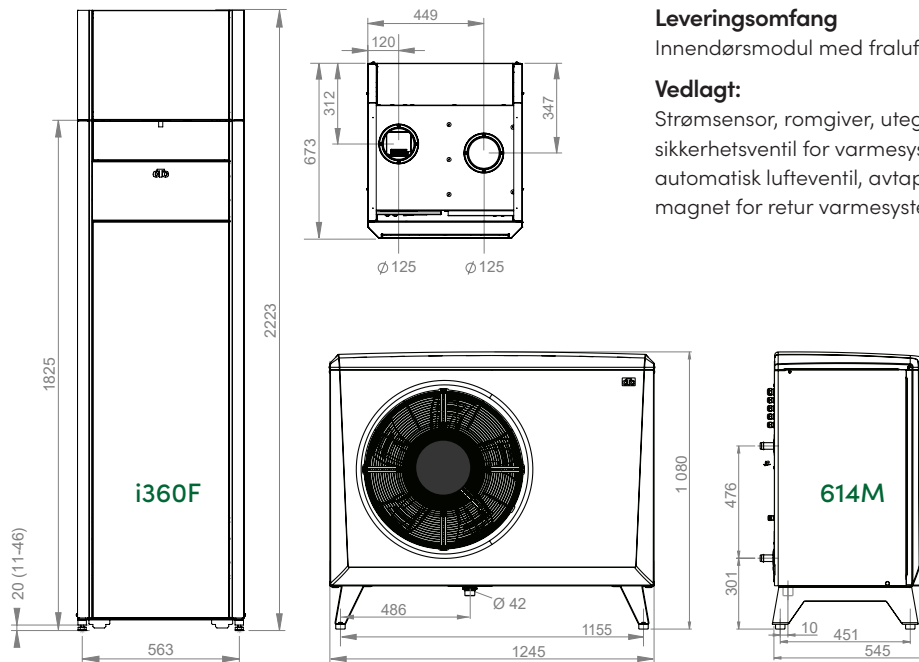
Alle CTC-varmepumper og styreenheter er designet, utviklet og produsert ved vår fabrikk i Ljungby. Det gir oss full kontroll over alle trinn i produksjonsprosessen.



- Elegant design
- Smart berørings skjerm med brukervennlig grensesnitt
- Økonomisk: sparer opptil 30 % mer enn en tradisjonell fraluftsvarmepumpe
- Optimal løsning ved utskifting av fraluftsvarmepumpe
- Produserer over 300 liter varmtvann
- Internett-tilkobling som standard



Målskisse



Leveringsomfang

Innendørsmodul med fraluftsventilasjon og bruksanvisning.

Vedlagt:

Strømsensor, romgiver, utegiver, manometer, påfyllingsventil, sikkerhetsventil for varmesystem 2,5 bar, smussfilter for kaldtvann, automatisk luffeventil, avtappingsventil 1/2" og filterkuleventil med magnet for retur varmesystem.

Tekniske data 400V	CTC EcoVent		- med utedel CTC EcoAir	
	i360F	406	614M	708M
CTC-nr	590970001	585600001	588400001	590500001
Vekt (emballert vekt)	kg	174 (203)	145 (164)	174 (204)
Mål (dybde x bredde x høyde)	mm	673 x 596 x 2223	545 x 1245 x 1080	
Maks. utgangseffekt: W35 & A +12/+7/+2/-7/-15 (EN14511)	kW	-	7.24/6.22/4.69 /3.87/2.84	13.34 /10.79 /9.66 /8.69 /7.57
Maks. inngangseffekt: W35 & A +12/+7/+2/-7/-15 (EN14511)	kW	-	1.33/1.30/1.28 /1.25/1.17	4.12 /3.70 /3.67 /3.94 /3.82
Lydeffekt L _{WA} W35/A7 (EN 12102)	dB(A)	-	56	51
Lydtrykk L _{PA} 5 m	dB(A)	-	37	32
Lydtrykk L _{PA} 10 m	dB(A)	-	31	26
Eldata, tilkobling		400V 3N~ 50Hz		
Merkestrøm	A	19.0	4.0	10.2
Kapslingsklasse (IP)		IP X1	IP X4	
Luftstrøm: nominell/maks.	m ³ /h	-	- / 2500	2350 / 3129
Kjølemiddel mengde (R407C, GWP 1774) * (R290, GWP 0.02) **	kg	-	2.2 *	2.2 *
CO ₂ -ekvivalent	tonn	-	3.902	3.902
Pakkeeffektivitetsklasse: W35/55 (A+++ til G) *		A+++ / A++	A++ / A+	A+++ / A+++
Energieffektivitetsklasse: W35/55 (A+++ til D)		-	A++ / A+	A+++ / A+++
Effektområde elpatron (min-maks)	kW	0.5 - 11.9	-	
Maks. elkolbeeffekt ved gruppesikring: 10/13/16/20/25 A		3.5/6.1/8.9/9.9/11.9	-	
Energieffektivitetsklasse tappevarmtvann (A* til F) / ladeprofil (EN 16147) ¹⁾		A / XL	-	
Tappevarmtvannsyttelse V ₄₀ økonomi/normal/komfort (EN 16147)	liter	210 / 235 / 304	-	
Ventilasjon				
Konkret energiforbruk (SEC) kaldt/middels/varmt klima	kWh/m ² /år	-54.4 / -27.4 / -11.9		
Spesifikk energibruksklasse (EU) nr 1254/ Vedlegg II ¹⁾ (A* - G)		B		
Maksimal mengde	l/s (m ³ /h)	80 (288)		
Referansemengde (SEK), (EU) nr 1254	l/s (m ³ /s)	56 (0.056)		
Lydeffekt maksimum (L _{WA})	dB(A)	42		
Lydeffekt referansemengde (L _{WA})	dB(A)	35		
Filterklasse EN 779		G4		
Maks./min. husstørrelse ved 0,35 l/s m ²	m ²	228/80		

¹⁾ Energimerkingsdekalering og datablad kan enkelt lastes ned fra www.ctc.no/Ecodesign.

²⁾ Lyddata må anses som veiledende, siden lyd påvirkes av både effektuttak og omgivelser.



info@ctc.se
+46 372 88 000

P.O Box 309 SE-341 26 Ljungby Sweden



Kompatible varmepumper

– se respektive produktark for mer informasjon.



CTC EcoAir 700M

CTC EcoAir
406-408/600M

CTC CombiAir

CTC EcoPart
406-412/600M

Intelligent tilbehør

– til supplering og forenkling.

CTC ladepumpe 25/6.0-130	Ekstra sirkulasjonspumpe/radiatorpumpe	CTC-nr.: 588892301
CTC Expansion EnergyFlex II	Ekstern styring av sol/pool/VVC med mer	589262301
CTC Vekselveil treveis	For sammenkobling i system, for eksempel basseng (tilkobling 22 mm)	583621401
CTC EcoVent 25	Fraluftsaggregat – Tilpasset for plassering over varmepumpen	589701001
CTC EcoComfort	En passiv kjøleenhet som utnytter borehullets svale temperatur	585920001
CTC Dekkåpe høy	480 mm. Skjul rørtilkoblinger og lignende med en elegant deksel	589442301
CTC Dekkåpe lav	146 mm. Skjul rørtilkoblinger og lignende med en elegant deksel	589440301
CTC Dekkåpe middels	380 mm. Skjul rørtilkoblinger og lignende med en elegant deksel	589441301
CTC VV-knapp	Aktiverer funksjonen ekstra varmtvann, ledningsbundet	582515301
CTC SmartControl Gateway	Baseenhet som kan styre inntil syv valgfrie enheter	588300301
CTC SmartControl Repeater	Forsterker signalet mellom basestasjonen og de ulike enhetene	588300302
CTC SmartControl Rom-/fuktighets-/CO ₂ -føler	Kablet sensor som kan styre ventilasjonen etter behov (Baseenhet påkrevd)	588300303
CTC SmartControl Rom-/fuktighetsføler	Solcelledrevet og trådløs med oppladbart batteri (Baseenhet påkrevd)	588305301
CTC SmartControl Romføler	Solcelledrevet og trådløs med oppladbart batteri (Baseenhet påkrevd)	588306301
CTC SmartControl Multiknapp	Trådløs toveisknapp (Baseenhet påkrevd)	588307301
CTC Solpumpestasjon	Kompakt solpumpe stasjon for solvarme	587700001
CTC Startpakke EcoSol	Startpakke for tilkobling av CTC-solstyring med eksisterende solsystem	587458301
CTC Gjennomstrømningsvarmer 11.9 kW	INCOLOY - for områder hvor det er problemer med forhøyede kloridnivåer	589595302