

Opstartgids

CTC EcoPart i600M

Modulerende bodemwarmtepomp

400V 3N~



Installatiewizard

Bij het opstarten van het systeem en tijdens opnieuw installeren moeten verschillende systeemopties worden geselecteerd. De dialoogvensters die vervolgens verschijnen, worden hieronder beschreven.

Zie voor meer informatie over de verschillende displaymenu's de "Installatie- en onderhoudshandleiding" voor de CTC EcoPart i600M.

1. Selecteer taal. Druk op OK.



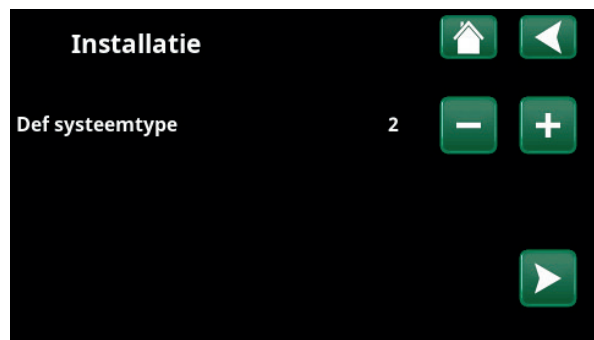
2. Selecteer het land waar de installatie zich bevindt. Druk op OK.



3. Controleer of het systeem gevuld is met water. Bevestig met "OK" en de "pijl naar rechts".



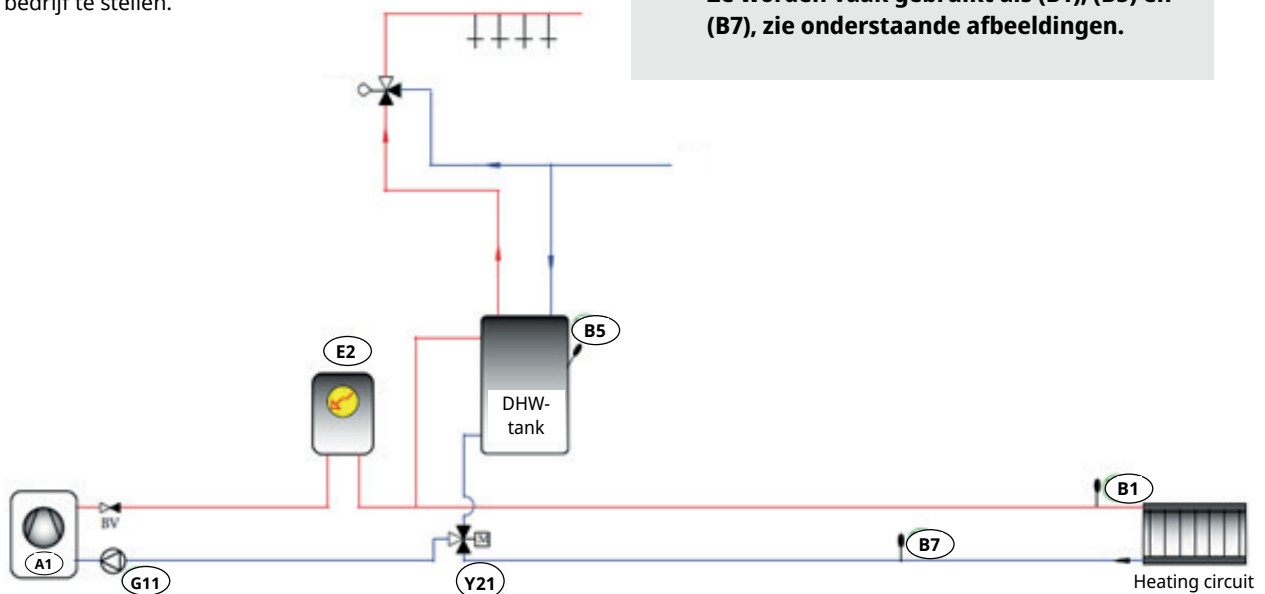
4. Selecteer het systeemtype met de knoppen plus/minus (+/-). Bevestig met de "pijl naar rechts".



Systeemtype 2

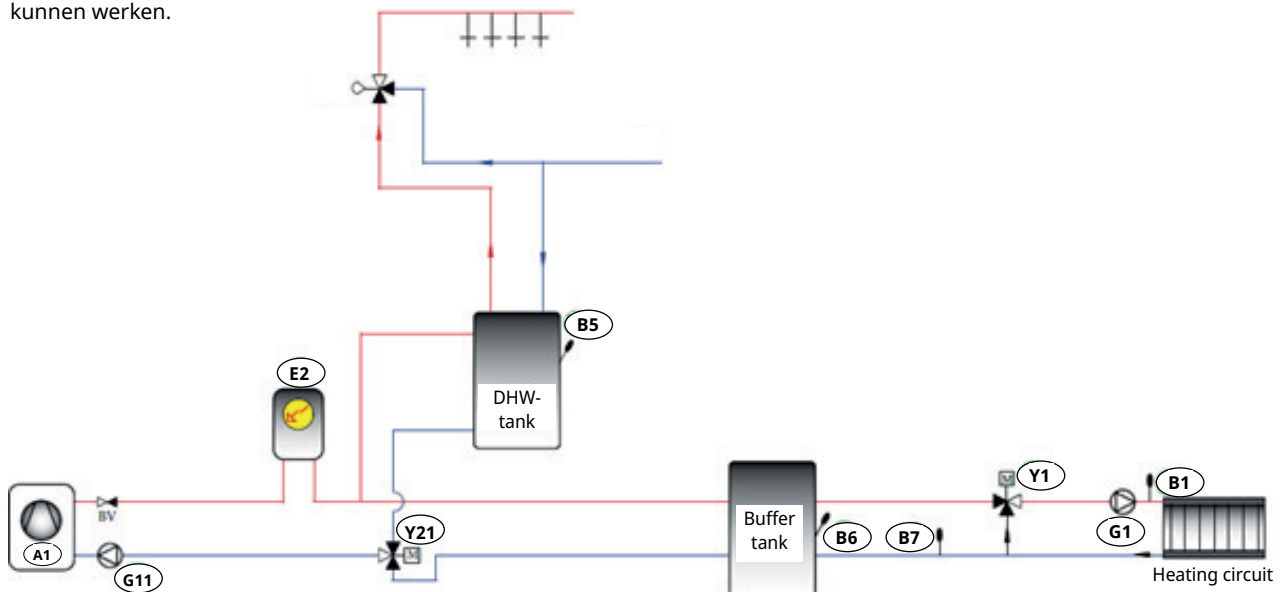
Selecteer "Systeemtype" 2 voor zwevende condensatie waarbij de warmtepomp ofwel de warmwatertank ("SWW-tank") of de verwarmingskring kan vullen. Er zijn geen extra accessoires van CTC nodig om het systeem in bedrijf te stellen.

Laadpomp (G11), elektrische weerstand (E2) en verdeelklep (Y21) zijn in de fabriek geïnstalleerd in de CTC EcoPart i600M. Daarnaast zijn er 3 sensoren ingebouwd. Ze worden vaak gebruikt als (B1), (B5) en (B7), zie onderstaande afbeeldingen.

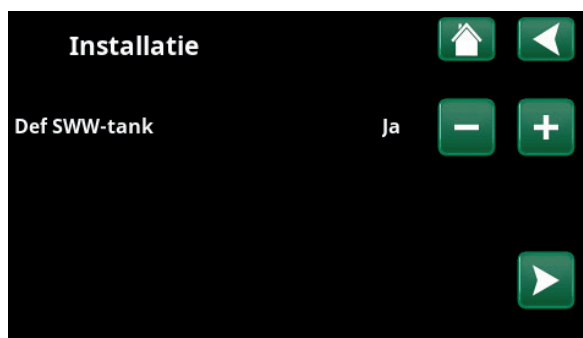


Systeemtype 4

U kunt ook Systeemtype 4 selecteren met een buffertank en een mengklep oplossing voor de verwarmingskring. Dit systeemtype heeft ook een extra sensor (B6) nodig om te kunnen werken.



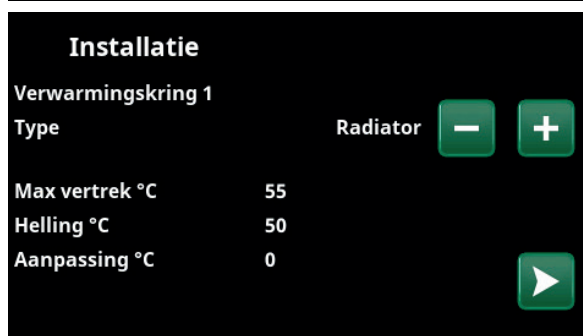
5. Gebruik de knoppen om de SWW-tank op te geven:
Voor "Ja" druk op plus (+). Voor "Nee" druk op minus (-).
Bevestig met de "pijl naar rechts".



6. Geef op of Warmtepomp 1 toegestaan of geblokkeerd is. Voor "Toegestaan" druk op plus (+). Voor "Geblokkeerd" druk op minus (-). Bevestig met de "pijl naar rechts".



7. Geef aan of verwarmingskring 1 bestemd is voor radiatoren of vloerverwarming. Wissel tussen "Radiator" en "Vloerverwarming" door op de (+) en (-) knoppen te klikken. Bevestig met de "pijl naar rechts".

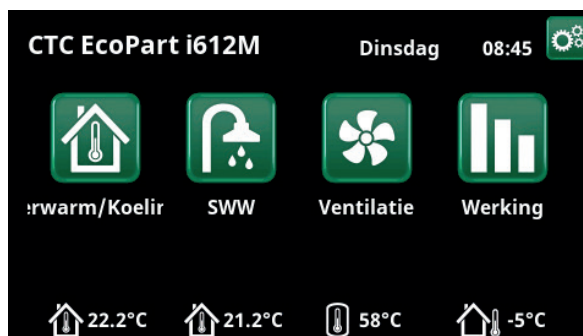


8. Als verwarmingskring 2 gespecificeerd is, wordt het bijbehorende menu voor dit systeem getoond. Wissel tussen "Radiator" en "Vloerverwarming" voor verwarmingskring 2 door op de (+) en (-) knoppen te klikken en beëindig de wizard met "OK".



Houd er rekening mee dat de in de fabriek gemonteerde elektrische weerstand onafhankelijk van de hierboven gemaakte selecties wordt gedefinieerd.

De warmtepomp start dan en het hoofdmenu (startmenu) verschijnt. Afhankelijk van wat is gedefinieerd, worden verschillende pictogrammen weergegeven.



Alarmverwerking

Als een alarm wordt geactiveerd, wordt dit weergegeven in het startmenu. De meest voorkomende alarmen zijn:

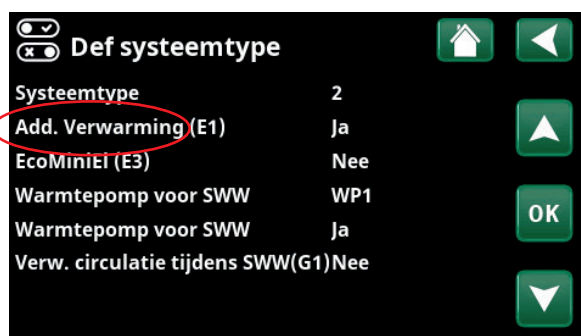
- [E002] Ketelvoeler B9
- [E007] Voeler B6 Buffervat
- [E015] Ketelvertrekv. B10

Om deze alarmen te resetten, drukt u op de 3 tandwielen rechtsboven in het startmenu om naar het menu "Installateur" te gaan en drukt u vervolgens op het pictogram "Definieer".



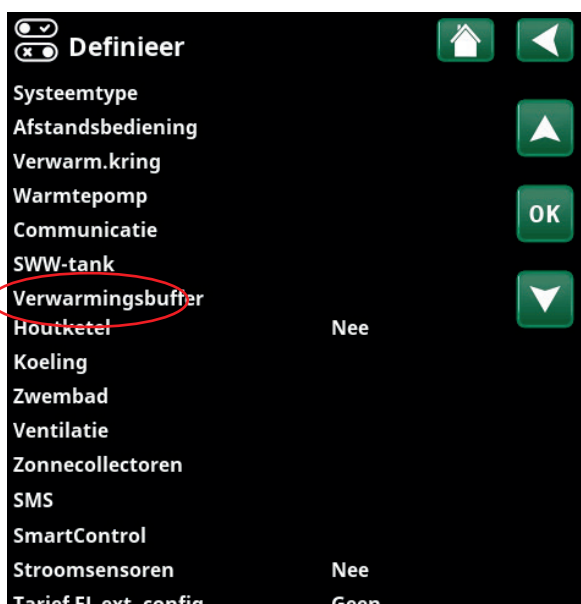
Menu "Installateur".

Om het alarm [E002] en/of [E015] te resetten, selecteert u "Definieer systeemtype" en wijzigt u "Add. Verwarming (E1)" van "Ja" naar "**Nee**". Bevestig met "OK".



Voorbeeld: Menu "Installateur/Definieer/Systeemtype".

Om het alarm [E007] te resetten (als de "Buffertank verwarming" niet is gedefinieerd), klikt u op "Buffertank verwarming" in het menu "Definieer" en wijzigt u dit van "Ja" in "**Nee**". Bevestig met "OK".



Voorbeeld: Menu "Installateur/Definieer".