

Issue 2018

As our policy is one of continuous improvement we reserve the right to make technical modifications!



## Manuale utente Caldaia da parete ad alta efficienza

**GiegaStar plus**  
GiegaStar plus 15  
GiegaStar plus 15 (3WV)  
GiegaStar plus 25  
GiegaStar plus 25 (3WV)  
GiegaStar plus 35  
GiegaStar plus C28

**Gentile cliente,**

grazie per aver acquistato questo apparecchio.

Legga attentamente il presente manuale prima di utilizzare il prodotto e lo riponga in un luogo sicuro per consultazioni successive. Per garantire un costante funzionamento efficiente e sicuro, consigliamo di eseguire regolarmente la manutenzione del prodotto. La nostra organizzazione di assistenza e post vendita può fornire sostegno a riguardo.

Ci auguriamo possa usufruire per anni di un funzionamento privo di inconvenienti di questo prodotto.

# Indice

<b>1</b>	<b>Sicurezza</b>	<b>5</b>
1.1	Istruzioni generali per la sicurezza	5
1.2	Raccomandazioni	6
1.3	Responsabilità	8
1.3.1	Responsabilità dell'utente	8
1.3.2	Responsabilità dell'installatore	8
1.3.3	Responsabilità del produttore	9
<b>2</b>	<b>A proposito di questo manuale</b>	<b>10</b>
2.1	Generalità	10
2.2	Documentazione aggiuntiva	10
2.3	Simboli utilizzati	10
2.3.1	Simboli utilizzati nel manuale	10
<b>3</b>	<b>Caratteristiche Tecniche</b>	<b>11</b>
3.1	Omologazioni	11
3.1.1	Certificazioni	11
3.2	Dati tecnici	11
<b>4</b>	<b>Descrizione del prodotto</b>	<b>14</b>
4.1	Descrizione generale	14
4.2	Principio di funzionamento	14
4.2.1	Regolazione gas/aria	14
4.2.2	Combustione	14
4.2.3	Riscaldamento e produzione di acqua calda sanitaria	14
4.2.4	Dispositivo di riempimento automatico	15
4.3	Descrizione del pannello di controllo	15
4.3.1	Descrizione dei componenti	15
4.3.2	Descrizione della visualizzazione iniziale	15
4.3.3	Descrizione del menu principale	16
4.3.4	Definizione di zona	17
4.3.5	Definizione di attività oraria	17
<b>5</b>	<b>Funzionamento</b>	<b>18</b>
5.1	Utilizzo del pannello di controllo	18
5.1.1	Modifica impostazioni del display	18
5.1.2	Modifica del nome e del simbolo di una zona	18
5.1.3	Modificare il nome di un'attività oraria	18
5.1.4	Abilitare o disabilitare il riscaldamento	19
5.2	Avvio	19
5.3	Arresto	19
5.4	Protezione antigelo	20
<b>6</b>	<b>Impostazioni</b>	<b>21</b>
6.1	Lista dei parametri	21
6.2	Modifica della temperatura ambiente di una zona	21
6.2.1	Modifica della modalità di funzionamento di una zona	21
6.2.2	Modifica temporanea della temperatura ambiente	21
6.2.3	Programma orario per il controllo della temperatura ambiente	21
6.3	Modificare la temperatura ACS	22
6.3.1	Modifica della modalità di funzionamento ACS	22
6.3.2	Aumentare temporaneamente la temperatura dell'acqua calda sanitaria	23
6.3.3	Modifica della temperatura ridotta e di comfort ACS	23
6.3.4	Programma orario per il controllo della temperatura ACS	23
6.4	Attivazione di tutti i programmi vacanze	24
<b>7</b>	<b>Manutenzione</b>	<b>25</b>
7.1	Generalità	25
7.2	Istruzioni per la manutenzione	25
7.3	Riempimento del sistema	25
7.3.1	Riempimento del sistema tramite flessibile	26
7.3.2	Riempimento del sistema con il dispositivo di riempimento automatico	27
7.3.3	Attivare il dispositivo di riempimento automatico	27
7.4	Degasamento dell'impianto	28

7.5	Scarico dell'impianto	29
<b>8</b>	<b>Risoluzione dei problemi</b>	<b>30</b>
8.1	Codici di errore	30
8.1.1	Avvertenza	30
8.1.2	Blocco provvisorio	30
8.1.3	Blocco permanente	30
8.1.4	Report codici anomalia	30
8.2	Lettura del nome e del numero di telefono dell'installatore	30
8.3	Problemi e soluzioni	31
<b>9</b>	<b>Smaltimento</b>	<b>32</b>
9.1	Smaltimento e riciclaggio	32
<b>10</b>	<b>Tutela dell'ambiente</b>	<b>33</b>
10.1	Risparmio energetico	33
10.1.1	Termostati ambiente e impostazioni	33
<b>11</b>	<b>Garanzia</b>	<b>34</b>
11.1	Generale	34
11.2	Condizioni di garanzia	34
<b>12</b>	<b>Appendice</b>	<b>35</b>
12.1	Informazioni su ErP	35
12.1.1	Scheda prodotto	35
12.1.2	Scheda insieme	36

# 1 Sicurezza

## 1.1 Istruzioni generali per la sicurezza

---

**Pericolo**

In caso di odore di gas:

1. Non utilizzare fiamme libere, non fumare e non azionare contatti o interruttori elettrici (campanelli, luci, motori, ascensori, ecc.)
2. Interrompere l'alimentazione del gas.
3. Aprire le finestre.
4. Abbandonare i locali.
5. Contattare un installatore qualificato.

**Pericolo**

Se ci sono esalazioni di fumo:

1. Spegnere la caldaia.
2. Aprire le finestre.
3. Abbandonare i locali.
4. Contattare un installatore qualificato.

**Avvertenza**

Non toccare i tubi dei fumi. A seconda delle impostazioni della caldaia, la temperatura dei tubi dei fumi può superare i 60 °C.

**Avvertenza**

Non toccare i radiatori per periodi di tempo prolungati. A seconda delle impostazioni della caldaia, la temperatura dei radiatori può superare i 60 °C.

**Avvertenza**

Prestare attenzione quando si utilizza l'acqua calda sanitaria. A seconda delle impostazioni della caldaia, la temperatura dell'acqua calda sanitaria può superare i 65 °C.

**Avvertenza**

L'uso della caldaia e l'installazione in qualità di utente finale devono limitarsi alle operazioni descritte in questo manuale. Qualsiasi altra operazione deve essere effettuata solo da un ingegnere/installatore qualificato.



**Avvertenza**

Lo scarico dell'acqua di condensa non deve essere modificato o sigillato. Se viene utilizzato un sistema di neutralizzazione della condensa, questo deve essere regolarmente sottoposto a pulizia secondo le istruzioni fornite dal produttore.



**Attenzione**

Aver cura di sottoporre la caldaia a una manutenzione regolare. Per la manutenzione della caldaia, rivolgersi a un installatore qualificato o stipulare un contratto di manutenzione.



**Attenzione**

Utilizzare esclusivamente ricambi originali.



**Importante**

Verificare con regolarità la presenza di acqua e pressione nell'impianto di riscaldamento.

## 1.2 Raccomandazioni

---



**Pericolo**

L'apparecchio può essere utilizzato da bambini di età pari o superiore a otto anni e da persone con capacità fisiche, sensoriali o mentali ridotte o prive di competenza ed esperienza qualora siano soggette a supervisione o vengano loro fornite istruzioni sull'uso sicuro dell'apparecchio e sui rischi correlati. Non lasciare che i bambini giochino con l'apparecchio. Le operazioni di pulizia e manutenzione non devono essere effettuate da bambini senza supervisione.



**Avvertenza**

L'installazione e la manutenzione della caldaia devono essere effettuate da un installatore qualificato in conformità con le informazioni riportate nel manuale in dotazione. In caso contrario, si potrebbe ricorrere in situazioni pericolose o infortuni.



**Avvertenza**

Gli interventi di assemblaggio, installazione e manutenzione dell'impianto possono essere eseguiti esclusivamente da personale qualificato.

**Avvertenza**

La rimozione e lo smaltimento della caldaia devono essere eseguiti da un installatore qualificato in conformità alle normative locali e nazionali.

**Avvertenza**

Per evitare situazioni di pericolo, se il cavo di alimentazione è danneggiato la sua sostituzione deve essere eseguita dal produttore, da un suo concessionario o da un'altra persona in possesso delle opportune competenze.

**Pericolo**

Per questioni di sicurezza, si raccomanda di inserire i rilevatori di fumo e di monossido di carbonio in posizioni adeguate all'interno della propria abitazione.

**Attenzione**

- Accertarsi che la caldaia sia accessibile in qualsiasi momento.
- La caldaia deve essere installata in un locale protetto dal gelo.
- In caso di collegamento fisso del cavo dell'alimentazione, occorre sempre montare un interruttore principale bipolare con una distanza di apertura dei contatti pari o superiore a 3 mm (EN 60335-1).
- Svuotare la caldaia e l'impianto di riscaldamento centralizzato se l'abitazione non sarà utilizzata per un lungo periodo e in caso di rischio di gelo.
- La protezione antigelo viene disattivata quando la caldaia non è in funzione.
- La protezione della caldaia riguarda esclusivamente la caldaia e non l'intero impianto.
- Verificare regolarmente la pressione dell'acqua nell'impianto. Se la pressione dell'acqua è inferiore a 0,8 bar, rabboccare l'impianto (pressione acqua consigliata compresa fra 1,5 e 2 bar).

**Importante**

Conservare questo documento in prossimità della caldaia.

**i** **Importante**

Le targhette di istruzione e avvertimento non devono mai essere rimosse né coperte e devono risultare leggibili per tutta la durata di vita della caldaia. Sostituire in modo tempestivo le etichette di istruzione e avvertimento rovinate o illeggibili.

**i** **Importante**

Le modifiche alla caldaia richiedono l'approvazione scritta di **Enertech**.

## 1.3 Responsabilità

---

### 1.3.1 Responsabilità dell'utente

---

Per garantire un funzionamento ottimale del sistema, rispettare le seguenti istruzioni:

- Leggere e seguire le istruzioni contenute nei manuali forniti con l'apparecchio.
- Rivolgersi a professionisti qualificati per realizzare l'installazione ed eseguire la prima messa in servizio.
- Chiedere all'installatore di spiegare il funzionamento dell'impianto.
- Far eseguire a un installatore qualificato la manutenzione e le ispezioni necessarie.
- Conservare il manuale di istruzioni in buone condizioni e vicino all'apparecchio.

### 1.3.2 Responsabilità dell'installatore

---

L'installatore è responsabile dell'installazione e della prima messa in funzione dell'apparecchio. L'installatore deve rispettare le seguenti istruzioni:

- Leggere e seguire le istruzioni contenute nei manuali forniti con l'apparecchio.
- Installare l'apparecchio in conformità alle norme e alle leggi vigenti.
- Effettuare la messa in servizio iniziale e gli eventuali controlli necessari.
- Spiegare l'installazione all'utente.
- In caso di necessità di manutenzione, informare l'utente circa l'obbligo di eseguire un controllo dell'apparecchio e di preservare quest'ultimo in condizioni di funzionamento corrette.
- Consegnare all'utente tutti i manuali di istruzioni.



### 1.3.3 Responsabilità del produttore

---

I nostri prodotti sono fabbricati conformemente ai requisiti delle varie direttive applicabili. Vengono pertanto consegnati con la marcatura CE e i documenti necessari. Nell'interesse della qualità dei nostri prodotti, cerchiamo continuamente di migliorarli. Ci riserviamo pertanto il diritto di modificare le specifiche riportate nel presente documento.

La nostra responsabilità in qualità di produttore non potrà essere chiamata in causa nei casi seguenti:

- Mancato rispetto delle istruzioni d'installazione dell'apparecchio.
- Mancata osservanza delle istruzioni d'uso dell'apparecchio.
- Mancata o insufficiente manutenzione dell'apparecchio.

## 2 A proposito di questo manuale

### 2.1 Generalità

---

Il manuale è destinato all'utente finale di una caldaia GiegaStar plus.



**Importante**

Il manuale è disponibile anche sul nostro sito web.

### 2.2 Documentazione aggiuntiva

---

È disponibile la seguente documentazione in aggiunta a questo manuale:

- Manuale di installazione e manutenzione

### 2.3 Simboli utilizzati

---

#### 2.3.1 Simboli utilizzati nel manuale

---

Il presente manuale si serve di vari simboli per richiamare l'attenzione su istruzioni particolari. Questo al fine di migliorare la sicurezza dell'utente, prevenire eventuali problemi e garantire un corretto funzionamento.



**Pericolo**

Rischio di situazioni pericolose che possono causare lesioni personali gravi.



**Avvertenza**

Rischio di situazioni pericolose che possono causare lesioni personali minori.



**Attenzione**

Rischio di danni materiali.



**Importante**

Segnala un'informazione importante.



**Vedere**

Riferimento ad altri manuali o pagine di questo manuale.

## 3 Caratteristiche Tecniche

### 3.1 Omologazioni



#### 3.1.1 Certificazioni

Tab.1 Certificazioni

N. di identificazione CE	<b>PIN 0063CR3604</b>
Classe NOx <sup>(1)</sup>	<b>6</b>
Tipo di collegamento	B <sub>23</sub> , B <sub>23P</sub> , B <sub>33</sub> C <sub>13(X)</sub> , C <sub>33(X)</sub> , C <sub>53</sub> , C <sub>63(X)</sub> , C <sub>93(X)</sub> , C <sub>(10)3(X)</sub> , C <sub>(12)3(X)</sub>
(1) EN 15502-1	

### 3.2 Dati tecnici

Tab.2 Generalità

<b>GiegaStar plus</b>			<b>15</b>	<b>15 (3WV)</b>	<b>25</b>	<b>25 (3WV)</b>	<b>C28</b>	<b>35</b>
Potenza termica nominale (Pn) di funzionamento del riscaldamento (80 °C/60 °C)	min-max  <sup>(1)</sup>	kW	3,0 - 14,9 14,9	3,0 - 14,9 14,9	5,0 - 24,8 24,8	5,0 - 24,8 24,8	5,0 - 24,8 19,9	7,0 - 34,5 34,5
Potenza termica nominale (Pn) di funzionamento ACS	min-max  <sup>(1)</sup>	kW	- -	- -	- -	- -	5,0 - 27,8 27,8	- -
(1) Impostazione di fabbrica								

Tab.3 Dettagli gas e fumi

<b>GiegaStar plus</b>			<b>15</b>	<b>15 (3WV)</b>	<b>25</b>	<b>25 (3WV)</b>	<b>C28</b>	<b>35</b>
Consumo gas G20 (gas H)	min-max	m <sup>3</sup> /h	0,33 - 1,59	0,33 - 1,59	0,55 - 2,65	0,55 - 2,65	0,55 - 2,96	0,77 - 3,68
Consumo gas G25 (gas L)	min-max	m <sup>3</sup> /h	0,38 - 1,85	0,38 - 1,85	0,64 - 3,08	0,64 - 3,08	0,64 - 3,45	0,90 - 4,28
Consumo gas G31 (propano)	min-max	m <sup>3</sup> /h	0,21 - 0,61	0,21 - 0,61	0,24 - 1,02 0,21 - 0,68	0,24 - 1,02 0,21 - 0,68	0,24 - 1,15 0,21 - 0,68	0,30 - 1,42 0,30 - 1,00
Emissioni annuali NOx G20 (gas H) EN15502	O <sub>2</sub> = 0%	ppm	17	17	16	16	16	27
Emissioni annuali NOx G20 (gas H) EN15502	H <sub>l</sub>	mg/kW h	30	30	28	28	28	45
Emissioni annuali NOx G20 (gas H) EN15502	H <sub>s</sub>	mg/kW h	27	27	25	25	25	41

Tab.4 Dati circuito di riscaldamento


<b>GiegaStar plus</b>			<b>15</b>	<b>15 (3WV)</b>	<b>25</b>	<b>25 (3WV)</b>	<b>C28</b>	<b>35</b>
Contenuto acqua		l	1,7	1,7	1,7	1,7	1,7	2,3
Pressione dell'acqua nominale (PMS)	max	bar	3,0	3,0	3,0	3,0	3,0	3,0
Temperatura dell'acqua	max	°C	110,0	110,0	110,0	110,0	110,0	110,0
Temperatura di esercizio	max	°C	90,0	90,0	90,0	90,0	90,0	90,0

Tab.5 Dati circuito ACS

GiegaStar plus				C28
Portata specifica acqua calda D (60 °C)			l/min	8,2
Portata specifica acqua calda D (40 °C)			l/min	14,5
Soglia di portata <sup>(1)</sup>	max		l/min	1,5
Pressione di esercizio (P <sub>mw</sub> )			bar	8

(1) Portata minima di prelievo dal rubinetto per l'accensione della caldaia.

Tab.6 Dati elettrici

GiegaStar plus			15	15 (3WV)	25	25 (3WV)	C28	35
Tensione di alimentazione		V~	230	230	230	230	230	230
Consumo energetico – potenza massima	max	W	27	67	37	77	84	93
	 <sup>(1)</sup>		27	67	37	77	68	93
								50
								50

(1) Impostazione di fabbrica.

Tab.7 Altri dati

GiegaStar plus			15	15 (3WV)	25	25 (3WV)	C28	35
Peso totale (a vuoto)		kg	38	38	38	38	40	33

Tab.8 Parametri tecnici

GiegaStar plus			15	15 (3WV)	25	25 (3WV)	C28	35
Caldaia a condensazione			Si	Si	Si	Si	Si	Si
Caldaia a bassa temperatura <sup>(1)</sup>			No	No	No	No	No	No
Caldaia B1			No	No	No	No	No	No
Apparecchio di cogenerazione per il riscaldamento dell'ambiente			No	No	No	No	No	No
Apparecchio di riscaldamento misto			No	No	No	No	Si	No
<b>Potenza termica nominale</b>	<i>P<sub>nom</sub></i>	kW	15	15	25	25	25	35
Potenza termica utile alla potenza termica nominale <sup>(2)</sup>	<i>P<sub>4</sub></i>	kW	14,9	14,9	24,8	24,8	24,8	34,5
Potenza termica utile al 30% della potenza termica nominale e regime di bassa temperatura <sup>(1)</sup>	<i>P<sub>1</sub></i>	kW	5,0	5,0	8,3	8,3	8,3	11,6
<b>Efficienza energetica stagionale del riscaldamento dell'ambiente</b>	<i>η<sub>s</sub></i>	%	94	94	94	94	94	95
Rendimento utile a potenza termica nominale e regime di alta temperatura <sup>(2)</sup>	<i>η<sub>4</sub></i>	%	89,5	89,5	89,4	89,4	89,4	89,3
Rendimento utile al 30% della potenza termica nominale e regime di bassa temperatura <sup>(1)</sup>	<i>η<sub>1</sub></i>	%	99,3	99,3	99,2	99,2	99,2	99,6
<b>Consumo di elettricità ausiliario</b>								
Potenza massima	<i>el<sub>max</sub></i>	kW	0,027	0,027	0,037	0,037	0,037	0,050
Potenza minima	<i>el<sub>min</sub></i>	kW	0,018	0,018	0,017	0,017	0,017	0,018
Modo standby	<i>P<sub>SB</sub></i>	kW	0,004	0,004	0,004	0,004	0,004	0,004

GiegaStar plus			15	15 (3WV)	25	25 (3WV)	C28	35
<b>Altri elementi</b>								
Dispersione termica in standby	$P_{stby}$	kW	0,078	0,078	0,078	0,078	0,078	0,054
Consumo energetico del bruciatore in accensione	$P_{ign}$	kW	-	-	-	-	-	-
Consumo energetico annuo	$Q_{HE}$	GJ	46	46	76	76	76	105
Livello di potenza sonora, in ambiente chiuso	$L_{WA}$	dB(A)	45	45	51	51	51	53
Emissioni di ossidi di azoto	$NO_X$	mg/kWh	27	27	25	25	25	41
<b>Parametri ACS</b>								
<b>Profilo di carico dichiarato</b>			-	-	-	-	A	-
Consumo quotidiano di energia elettrica	$Q_{elec}$	kWh	-	-	-	-	0,169	-
Consumo annuo di energia elettrica	$AEC$	kWh	-	-	-	-	37	-
<b>Efficienza energetica di riscaldamento dell'acqua</b>	$\eta_{wh}$	%	-	-	-	-	82,4	-
Consumo quotidiano di combustibile	$Q_{fuel}$	kWh	-	-	-	-	22,045	-
Consumo annuo di combustibile	$AFC$	GJ	-	-	-	-	17	-
<p>(1) Per bassa temperatura s'intendono 30 °C per le caldaie a condensazione, 37 °C per le caldaie a bassa temperatura e 50 °C (all'ingresso del generatore di calore) per altri apparecchi di riscaldamento.</p> <p>(2) durante il funzionamento ad alta temperatura. Per funzionamento ad alta temperatura s'intendono una temperatura di ritorno di 60 °C all'ingresso della caldaia e una temperatura di mandata di 80 °C all'uscita della caldaia.</p>								

**Vedere**

Le informazioni riguardo ai contatti si trovano sul retro copertina di questo manuale.

## 4 Descrizione del prodotto

### 4.1 Descrizione generale

La GiegaStar plus è una caldaia murale a gas con le seguenti caratteristiche:

- Riscaldamento ad alto rendimento
- Basse emissioni inquinanti
- Dispositivo di riempimento automatico (accessorio)
- Pannello di controllo elettronico di alta qualità

Sono disponibili i tipi di caldaia seguenti:

Tipo	Modalità
GiegaStar plus 15 GiegaStar plus 25 GiegaStar plus 35	Solo riscaldamento
GiegaStar plus 15 (3WV) GiegaStar plus 25 (3WV)	Solo riscaldamento (opzione per la produzione di acqua calda sanitaria mediante apparecchio per l'acqua calda separato).
GiegaStar plus C28	Riscaldamento e produzione di acqua calda sanitaria.

### 4.2 Principio di funzionamento

#### 4.2.1 Regolazione gas/aria

La caldaia è dotata di un telaio che funge anche da camera stagna. Il ventilatore aspira l'aria comburente. Il gas viene iniettato nel Venturi e miscelato con l'aria comburente. La velocità del ventilatore viene regolata in funzione delle impostazioni, della richiesta di calore e delle temperature prevalenti misurate dalle sonde di temperatura. La regolazione del rapporto gas/aria assicura un'accurata miscela delle quantità di aria e gas richieste. In questo modo si ottiene una combustione ottimale sull'intero intervallo di potenza termica. La miscela di gas e aria prosegue verso il bruciatore, dove viene accesa dall'elettrodo di accensione.

#### 4.2.2 Combustione

Il bruciatore scalda l'acqua del riscaldamento che circola nello scambiatore primario. Se la temperatura dei fumi è inferiore al punto di rugiada (circa 55°C), il vapore acqueo si condensa nello scambiatore primario. Anche il calore prodotto da questo processo di condensazione (detto latente o di condensazione) viene trasferito all'acqua del riscaldamento. I fumi raffreddati vengono scaricati attraverso il tubo di scarico dei fumi. L'acqua condensata viene scaricata attraverso un sifone.

#### 4.2.3 Riscaldamento e produzione di acqua calda sanitaria

Nelle caldaie per riscaldamento e produzione di acqua calda sanitaria, uno scambiatore a piastre integrato riscalda l'acqua sanitaria. Una valvola a tre vie determina se l'acqua riscaldata scorre verso l'impianto di riscaldamento o verso lo scambiatore a piastre. Una sonda del rubinetto segnala l'apertura di un rubinetto dell'acqua calda. Il sensore invia un segnale al pannello di controllo che assicura che la caldaia produca acqua di rubinetto calda. Se la caldaia è in modalità standby, la valvola a tre vie è inserita sullo scambiatore di calore a piastre. La pompa e la caldaia sono poi accese. Se la caldaia è in modalità RC, la valvola a tre vie è azionata. La valvola a tre vie è a molla, ma consuma elettricità soltanto passando da una posizione all'altra.

L'acqua RC riscalda l'acqua del rubinetto nello scambiatore a piastre. Se non viene aperto il rubinetto dell'acqua calda, la caldaia riscalda periodicamente lo scambiatore primario se è attiva l'impostazione comfort. Le particelle di calcare sono tenute fuori dallo scambiatore di calore a piastre da un filtro dell'acqua che si auto-pulisce una volta ogni 76 ore

La doppia caldaia solo ha un sistema di riscaldamento doppio. Una valvola a tre vie stabilisce se l'acqua riscaldata sia immessa in uno sistema RC (circuito primario) o in un'unità di acqua calda installata separatamente (circuito secondario).

#### 4.2.4 Dispositivo di riempimento automatico.

La caldaia ha un dispositivo di riempimento automatico (accessorio), posizionato sotto di essa.

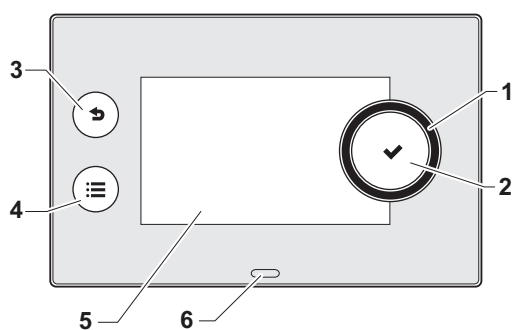
Il dispositivo di riempimento automatico riempirà il sistema di riscaldamento ogni volta che la pressione dell'acqua si trova al di sotto del valore minimo impostato. Il riempimento può essere automatico o semi-automatico. Nelle impostazioni semi-automatiche, il riempimento parte soltanto dopo conferma dell'utente. Il dispositivo di riempimento automatico può essere usato anche per riempire un sistema vuoto.

Se l'operazione di riempimento impiega troppo tempo o si verifica troppo spesso (es. il sistema ha una perdita), apparirà un codice di avvertimento sul display e il riempimento si interromperà.

### 4.3 Descrizione del pannello di controllo

#### 4.3.1 Descrizione dei componenti

Fig.1 Componenti del pannello di controllo



AD-3000932-01

- 1 Manopola per selezionare un riquadro, un menu o un'impostazione
- 2 Pulsante ✓ per confermare la selezione
- 3 Pulsante "indietro" ↶ per tornare al livello o al menu precedente
- 4 Pulsante Menu ≡ per tornare al menu principale
- 5 Visualizzazione
- 6 LED per indicazione di stato:
  - verde fisso = funzionamento normale
  - verde lampeggiante = avviso
  - rosso fisso = spegnimento
  - rosso lampeggiante = blocco

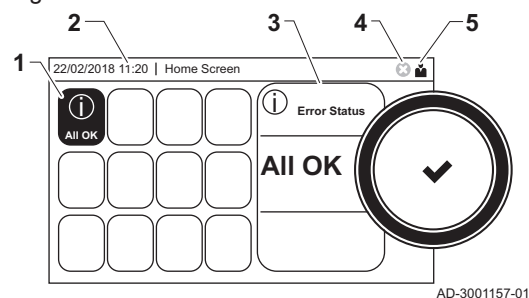
#### 4.3.2 Descrizione della visualizzazione iniziale

Questa visualizzazione appare automaticamente dopo aver avviato l'apparecchio. Il pannello di controllo entra automaticamente in modalità standby (schermo nero) dopo 5 minuti di inattività. Per riattivare lo schermo, premere uno dei pulsanti del pannello di controllo.

È possibile tornare alla visualizzazione iniziale da qualsiasi menu mantenendo premuto per alcuni secondi il pulsante indietro ↶.

I riquadri sul menu principale garantiscono un rapido accesso ai menu corrispondenti. Utilizzare la manopola per scorrere i vari menu e premere il pulsante ✓ per confermare la scelta.

Fig.2 Icone sulla visualizzazione iniziale



AD-3001157-01

- 1 Riquadri: viene evidenziato il riquadro selezionato
- 2 Data e ora | Nome della visualizzazione (posizione corrente all'interno del menu)
- 3 Informazioni sul riquadro selezionato
- 4 indicatore di errore (visibile solo se è stato riscontrato un errore)
- 5 Icona che indica il livello di accesso:

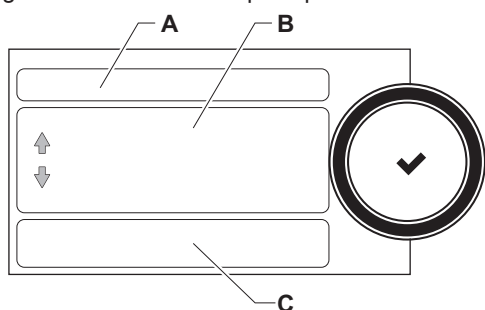
- : Livello spazzacamino
- : Livello utente
- : Livello installatore

Il livello installatore è protetto da un codice di accesso. Quando questo livello è attivo, lo stato del riquadro [ ] passa da **Spento** a **Acceso**.

### 4.3.3 Descrizione del menu principale

Ovunque ci si trovi, è possibile tornare al menu principale premendo il pulsante menu . Il numero dei menu ai quali si può accedere dipende dal livello di accesso (utente o installatore).

Fig.3 Voci del menu principale



AD-3000935-01

- A Data e ora | Nome della visualizzazione (posizione corrente all'interno del menu)
- B Menu disponibili
- C Breve spiegazione del menu selezionato

Tab.9 Menu disponibili per l'utente

Descrizione	Icona
Impostazioni di sistema	
Informazioni sulla versione	

Tab.10 Menu disponibili per l'installatore

Descrizione	Icona
Processo di installazione	
Menu messa in servizio	
Menu di manutenzione avanzato	
Storico degli errori	
Impostazioni di sistema	
Informazioni sulla versione	

### ■ Significato delle icone visualizzate sul display

Tab.11 Icone

	Livello utente		Informazioni
	Livello installatore		Visualizzazione errori
	Livello spazzacamino		Impostazioni di sistema
	Assistenza		Pressione dell'acqua
	Programmazione oraria		ACS 1
	Sovrascrittura temporanea del programma orario		ACS 2
	Programma vacanze		Modalità Boost ACS attiva
	Manuale		Caldaia a gas
	Modalità risparmio energetico		Livello di potenza del bruciatore (da 1 a 5 segmenti, ogni segmento rappresenta il 20% della potenza)
	Protezione antigelo		Bruciatore acceso
	Riscaldamento attivo		Sonda temperatura esterna
	Tutte le zone (gruppi)		Bollitore ACS

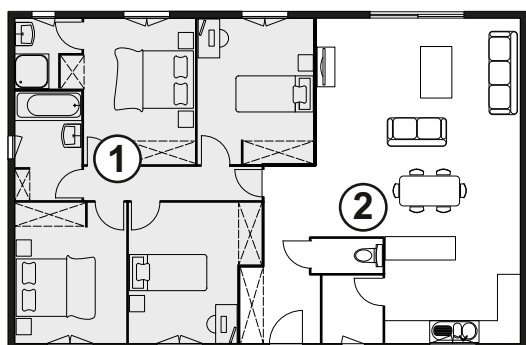


	Salotto <sup>(1)</sup>		Bollitore solare
	Cucina <sup>(1)</sup>		Cascata
	Camera da letto <sup>(1)</sup>		Pompa
	Studio <sup>(1)</sup>		Valvola 3 vie
	Cantina <sup>(1)</sup>		

(1) Icona modificabile della zona di riscaldamento

#### 4.3.4 Definizione di zona

Fig.4 Due zone



MW-1001145-2

"Zona" è il termine che viene attribuito ai diversi circuiti idraulici: CIRCA, CIRCB e così via. Una zona è costituita da diverse stanze dell'abitazione servite dal medesimo circuito.

Tab.12 Esempio di due zone

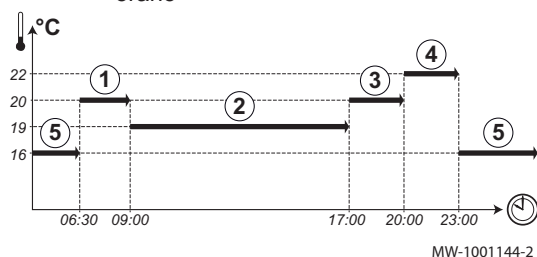
	Zona	Nome di fabbrica
1	Zona 1	CIRCA
2	Zona 2	CIRCB



**Per ulteriori informazioni, vedere**

Modifica del nome e del simbolo di una zona, pagina 18

Fig.5 Attività oraria di un programma orario



MW-1001144-2

#### 4.3.5 Definizione di attività oraria

"Attività oraria" è il termine utilizzato per la programmazione delle fasce orarie all'interno di un programma orario. Durante il giorno, il programma orario imposta la temperatura ambiente per le diverse attività orarie. A ogni attività oraria è associato un setpoint di temperatura. L'ultima attività oraria del giorno risulterà valida fino alla prima attività oraria del giorno seguente.

Tab.13 Esempio di attività oraria

Inizio dell'attività oraria	Attività	Setpoint di temperatura
6:30	Mattina(1)	20 °C
9:00	Fuori casa(2)	19 °C
17:00	Casa (3)	20 °C
20:00	Sera (4)	22 °C
23:00	Modalità Sleep (5)	16 °C



**Per ulteriori informazioni, vedere**

Modificare il nome di un'attività oraria, pagina 18

## 5 Funzionamento

### 5.1 Utilizzo del pannello di controllo

#### 5.1.1 Modifica impostazioni del display






1. Premere il pulsante .
2. Selezionare **Impostazioni di sistema** .
3. Effettuare una delle operazioni descritte nella tabella di seguito riportata:

Tab.14 Impostazioni del display

Menu Impostazioni sistema	Impostazioni
Imposta data e ora	Impostare la data e l'ora corrette
Seleziona il paese e la lingua	Selezionare il paese e la lingua
Ora legale	Abilitare o disabilitare l'ora legale
Dettagli dell'installatore	Inserire il nome e il numero di telefono dell'installatore
Imposta i nomi delle attività di riscaldamento	Definire i nomi delle attività del programma orario
Imposta la luminosità dello schermo	Regolare la luminosità dello schermo
Imposta suono "click"	Abilitare o disabilitare il suono di "click" della manopola
Informazioni sulla licenza	Leggere attentamente le informazioni di utilizzo del dispositivo

#### 5.1.2 Modifica del nome e del simbolo di una zona

Il nome e il simbolo di una zona possono essere modificati.

1. Selezionare il riquadro della zona che si desidera modificare.
2. Selezionare **Configurazione della zona**.
3. Selezionare **Nome descritt. zona**  
⇒ È visualizzata una tastiera con lettere, numeri e simboli.
4. Modificare il nome della zona (massimo 20 caratteri):
  - 4.1. Premere la manopola  per ripetere una lettera, un numero o un simbolo.
  - 4.2. Selezionare  per cancellare una lettera, un numero o un simbolo.
  - 4.3. Selezionare  per aggiungere uno spazio.
5. Selezionare il simbolo  sullo schermo quando il nome è completo.
6. Premere la manopola  per confermare la scelta.
7. Selezionare **Icona visual. zona**.
8. Modificare il simbolo della zona.



**Per ulteriori informazioni, vedere**  
Definizione di zona, pagina 17

#### 5.1.3 Modificare il nome di un'attività oraria

È possibile modificare i nomi delle attività orarie nel programma orario.

1. Premere il pulsante .
2. Selezionare **Impostazioni di sistema** .

3. Selezionare **Imposta i nomi delle attività di riscaldamento**.

⇒ È visualizzato un elenco di 6 attività orarie con i rispettivi nomi:

<b>Attività 1</b>	Modalità Sleep
<b>Attività 2</b>	Casa
<b>Attività 3</b>	Fuori casa
<b>Attività 4</b>	Mattina
<b>Attività 5</b>	Sera
<b>Attività 6</b>	Personalizzato

## 4. Selezionare un'attività oraria.

⇒ È visualizzata una tastiera con lettere, numeri e simboli.

## 5. Modificare il nome dell'attività oraria .

5.1. Premere la manopola ✓ per ripetere una lettera, un numero o un simbolo.

5.2. Selezionare ← per cancellare una lettera, un numero o un simbolo.

5.3. Selezionare ▢ per aggiungere uno spazio.

## 6. Selezionare il simbolo ✓ sullo schermo quando il nome è completo.

## 7. Premere la manopola ✓ per confermare la scelta.



**Per ulteriori informazioni, vedere**

Definizione di attività oraria, pagina 17

### 5.1.4 Abilitare o disabilitare il riscaldamento

Per risparmiare energia, ad esempio durante il periodo estivo, è possibile disabilitare la modalità di funzionamento della caldaia in riscaldamento.

## 1. Selezionare il riquadro [A].

2. Selezionare **Funz RC on**.

## 3. Selezionare l'impostazione seguente:

3.1. **Spento** per disabilitare la modalità di funzionamento in riscaldamento.

3.2. **Acceso** per riabilitare la modalità di funzionamento in riscaldamento

## 5.2 Avvio

Avviare la caldaia come segue:

1. Aprire il rubinetto del gas della caldaia.
2. Accendere la caldaia
3. Dare tensione utilizzando l'interruttore on/off della caldaia.
4. La caldaia avvierà anche un ciclo di sfiato che durerà circa 3 minuti.
5. Controllare la pressione dell'acqua nell'impianto di riscaldamento indicata sul display del pannello di controllo. Se necessario, rabboccare l'impianto di riscaldamento.

Le condizioni di funzionamento corrente della caldaia vengono indicate dal segnale di stato sul pannello di controllo.



**Per ulteriori informazioni, vedere**

Riempimento del sistema, pagina 25

## 5.3 Arresto

Nel caso in cui il riscaldamento non venga utilizzato per un lungo periodo, si consiglia di scollegare la caldaia dall'alimentazione.

1. Spegner la caldaia utilizzando l'interruttore ON/OFF.
2. Interrompere l'alimentazione del gas.
3. Mantenere la zona al riparo dal gelo.

## 5.4 Protezione antigelo

---



### Attenzione

- Spegnere impianto di riscaldamento e caldaia e svuotare quest'ultima se l'abitazione o l'edificio non sarà utilizzato per un lungo periodo o in caso di rischio di gelo
- La protezione antigelo non funziona quando la caldaia non è in funzione.
- La protezione integrata viene attivata solo per la caldaia e non per l'impianto e i radiatori.
- Aprire le valvole di tutti i radiatori collegati all'impianto.

Impostare la temperatura del riscaldamento su un valore basso, ad esempio 10 °C.

Se la temperatura dell'acqua del riscaldamento nella caldaia si abbassa troppo, entra in funzione il sistema di protezione caldaia integrato. Questo sistema funziona come segue:

- In caso di temperatura dell'acqua inferiore a 7 °C, la pompa entra in funzione.
- In caso di temperatura dell'acqua inferiore a 4 °C, la caldaia entra in funzione.
- Se la temperatura dell'acqua supera i 10 °C, la caldaia si arresta e la pompa continua a girare per un breve periodo.

Per evitare il congelamento dell'impianto e dei radiatori in zone a rischio gelo (ad esempio in un garage), è possibile collegare alla caldaia una sonda esterna.

## 6 Impostazioni

### 6.1 Lista dei parametri

Il codice dei parametri contiene sempre due lettere e tre numeri. Le lettere rappresentano:

- AP** Parametri relativi al dispositivo
- CP** Parametri relativi alla zona
- DP** Parametri relativi all'acqua calda sanitaria
- GP** Parametri relativi al bruciatore a gas
- PP** Parametri relativi al riscaldamento



#### Importante

Tutte le possibili opzioni sono indicate nel range di regolazione. Sul display della caldaia sono visualizzate solo le impostazioni dell'apparecchio.

### 6.2 Modifica della temperatura ambiente di una zona

#### 6.2.1 Modifica della modalità di funzionamento di una zona

Per regolare la temperatura ambiente delle diverse zone della casa è possibile scegliere tra 5 modalità di funzionamento:

1. Selezionare il riquadro della zona che si desidera modificare.  
⇒ Si apre il menu **Selezione Rapida della zona**.
2. Selezionare la modalità di funzionamento desiderata:

Tab.15 Modalità di funzionamento

Icona	Modalità	Descrizione
	<b>Programmazione</b>	La temperatura ambiente è controllata da un programma orario
	<b>Manuale</b>	La temperatura ambiente è regolata su un'impostazione fissa
	<b>Variazione breve della temperatura</b>	La temperatura ambiente è temporaneamente modificata
	<b>Vacanze</b>	La temperatura ambiente durante il periodo delle vacanze è ridotta, per risparmiare energia
	<b>Antigelo</b>	Proteggere la caldaia e l'impianto dal gelo durante il periodo invernale

#### 6.2.2 Modifica temporanea della temperatura ambiente

È possibile modificare la temperatura ambiente di una zona per un breve periodo di tempo indipendentemente dalla modalità di funzionamento impostata. Trascorso questo periodo di tempo, si ritornerà alla modalità di funzionamento impostata.

1. Selezionare il riquadro della zona che si desidera modificare.
2. Selezionare **Variazione breve della temperatura**
3. Impostare la durata in ore e minuti.
4. Impostare la temperatura ambiente temporanea.  
⇒ Il menu **Variazione breve della temperatura** visualizza la durata e la temperatura temporanea.

#### 6.2.3 Programma orario per il controllo della temperatura ambiente

##### ■ Impostazione di un programma orario per controllare la temperatura ambiente

Un programma orario consente di modificare la temperatura ambiente in base all'ora e al giorno. La temperatura ambiente è relativa alla fascia oraria del programma orario.

**Importante**

È possibile definire fino a tre programmi orari per ogni zona. Ad esempio, è possibile impostare un programma orario per una settimana lavorativa e un programma per una settimana in cui si trascorre la maggior parte del tempo a casa.

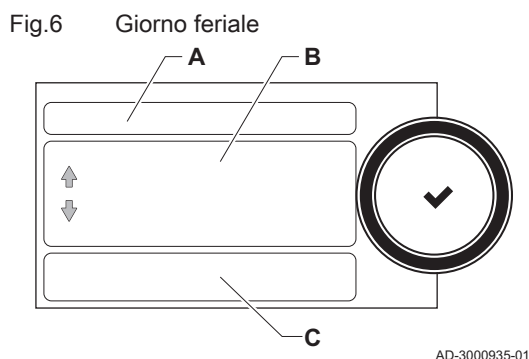
1. Selezionare il riquadro della zona che si desidera modificare.
2. Selezionare **Configurazione della zona > Programmazione del riscaldamento**.
3. Selezionare il programma orario che si desidera modificare: **Programma 1, Programma 2 o Programma 3**.  
⇒ Sono visualizzate le attività orarie impostate per la domenica.  
L'ultima attività oraria impostata di uno specifico giorno risulterà attiva fino alla prima attività oraria del giorno seguente. In occasione della prima messa in servizio, in tutti i giorni feriali sono impostate due fasce orarie standard; **Casa** con inizio alle ore 6:00 e **Modalità Sleep** con inizio alle ore 22:00.
4. Selezionare il giorno feriale che si desidera modificare.

**A** Giorno feriale

**B** Panoramica delle attività orarie impostate.

**C** Elenco delle azioni

5. Se necessario, eseguire le seguenti azioni:
  - 5.1. **Modificare** l'ora di inizio e/o l'attività oraria di una già impostata.
  - 5.2. **Aggiungere** una nuova attività oraria.
  - 5.3. **Cancellare** un'attività oraria impostata (selezionare l'attività **Cancella**).
  - 5.4. **Copiare** le attività orarie impostate di un giorno feriale su altri giorni.
  - 5.5. **Modificare la temperatura** relativa ad un'attività oraria.



### ■ Attivazione programma orario

Per poter utilizzare un programma orario, è necessario attivare la modalità di funzionamento **Programmazione**. Questa attivazione viene effettuata separatamente per ogni zona.

1. Selezionare il riquadro della zona che si desidera modificare.
2. Selezionare **Programmazione**.
3. Selezionare il programma orario **Programma 1, Programma 2 o Programma 3**.

## 6.3 Modificare la temperatura ACS

### 6.3.1 Modifica della modalità di funzionamento ACS

È possibile scegliere 5 diverse modalità ACS:

1. Selezionare il riquadro .  
⇒ Si apre il menu **SelezioneRapida ACS**.
2. Selezionare la modalità di funzionamento desiderata:

Tab.16 Modalità di funzionamento ACS

Icona	Modalità	Descrizione
	<b>Programmazione</b>	La temperatura ACS è controllata da un programma orario
	<b>Manuale</b>	La temperatura ACS è programmata su un valore fisso
	<b>Boost dell'acqua calda</b>	La temperatura ACS è temporaneamente incrementata
	<b>Vacanze</b>	La temperatura ACS è ridotta, per risparmiare energia, durante il periodo delle vacanze
	<b>Antigelo</b>	Proteggere la caldaia e l'impianto dal gelo durante il periodo invernale



### 6.3.2 Aumentare temporaneamente la temperatura dell'acqua calda sanitaria.

È possibile modificare la temperatura ambiente di una zona per un breve periodo di tempo indipendentemente dalla modalità di funzionamento impostata. Trascorso questo periodo di tempo, si ritornerà alla modalità di funzionamento impostata **Ridotto**.

1. Selezionare il riquadro .
2. Selezionare  **Boost dell'acqua calda**
3. Impostare la durata in ore e minuti.
  - ⇒ La temperatura è aumentata fino al **Setpoint comfort ACS**.

### 6.3.3 Modifica della temperatura ridotta e di comfort ACS

È possibile modificare la temperatura di comfort e ridotta nel programma orario.

1. Selezionare il riquadro .
2. Selezionare  **Configurazione della zona > Setpoint dell'acqua calda sanitaria**.
3. Selezionare il setpoint ACS che si desidera modificare:
  - 3.1. **Setpoint comfort ACS** : Temperatura ACS quando la produzione di acqua calda è attiva.
  - 3.2. **Setpoint ridotto ACS** : Temperatura ACS quando la produzione di acqua calda non è attiva.
4. Modifica della temperatura del setpoint selezionato

### 6.3.4 Programma orario per il controllo della temperatura ACS



#### ■ Impostare un programma orario per controllare la temperatura ACS

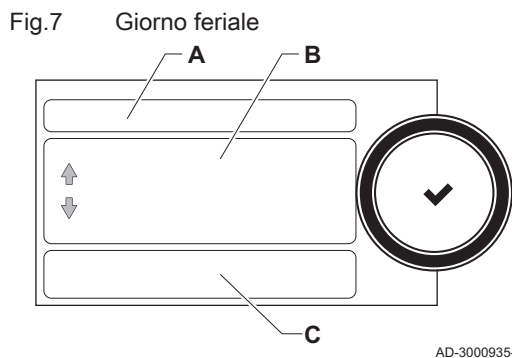
Un programma orario consente di variare automaticamente la temperatura ACS in base all'ora e al giorno. La temperatura ACS è gestita dal programma orario.



#### Importante

È possibile impostare fino a tre programmi orari. Ad esempio, è possibile impostare un programma orario per una settimana lavorativa e un programma per una settimana in cui si trascorre la maggior parte del tempo a casa.



1. Selezionare il riquadro .
2. Selezionare  **Configurazione della zona > Programmazione dell'ACS**.
3. Selezionare il programma orario che si desidera modificare: **Programma 1, Programma 2 o Programma 3**.
  - ⇒ Sono visualizzate le attività orarie impostate per la domenica. L'ultima attività oraria impostata di uno specifico giorno risulterà attiva fino alla prima attività oraria del giorno seguente. Sono visualizzate le attività orarie impostate. In occasione della prima messa in servizio, in tutti i giorni feriali sono impostate due fasce orarie standard; **Comfort** con inizio alle ore 6:00 e **Ridotto** con inizio alle ore 22:00.



4. Selezionare il giorno feriale che si desidera modificare.
  - A Giorno feriale
  - B Panoramica delle attività orarie impostate.
  - C Elenco delle azioni
5. Se necessario, eseguire le seguenti azioni:
  - 5.1. **Modificare** l'ora di inizio e/o l'attività oraria di una già impostata.
  - 5.2. **Aggiungere** una nuova attività oraria.
  - 5.3. **Cancellare** un'attività oraria impostata (selezionare l'attività **Cancella**).
  - 5.4. **Copiare** le attività orarie impostate di un giorno feriale su altri giorni.
  - 5.5. **Modificare la temperatura** relativa ad un'attività oraria.


#### ■ Attivazione programma orario ACS

Per poter utilizzare il programma orario ACS, è necessario attivare la modalità di funzionamento **Programmazione**. Questa attivazione viene effettuata separatamente per ogni zona.

1. Selezionare il riquadro .
2. Selezionare  **Programmazione**.
3. Selezionare il programma orario ACS **Programma 1**, **Programma 2** o **Programma 3**.

## 6.4 Attivazione di tutti i programmi vacanze

Se si va in vacanza, la temperatura ambiente e quella dell'acqua calda sanitaria possono essere ridotte per risparmiare energia. Mediante la seguente procedura è possibile attivare la modalità vacanze per tutte le zone e per la temperatura dell'acqua calda sanitaria.

1. Selezionare il riquadro .
2. Regolare i seguenti parametri:

Tab.17 Impostazioni del programma vacanze

Parametro	Descrizione
Data di inizio delle vacanze	Impostare ora e data di inizio del periodo vacanze
Data di fine delle vacanze	Impostare ora e data di fine del periodo vacanze
Temperatura desiderata per la zona nel periodo di vacanza	Impostare la temperatura ambiente del periodo vacanze
Reset	Reimpostare o annullare il programma vacanze



## 7 Manutenzione

### 7.1 Generalità

- Eseguire le procedure di controllo e manutenzione standard una volta all'anno.
- Eseguire le procedure di manutenzione specifica, se necessario.



#### Attenzione

- Le operazioni di manutenzione devono essere eseguite da un installatore qualificato.
- Si consiglia di sottoscrivere un contratto di manutenzione
- Sostituire i componenti difettosi o usurati con ricambi originali.
- È obbligatorio effettuare un controllo annuale.

### 7.2 Istruzioni per la manutenzione

1. Controllare la pressione dell'acqua nel sistema di riscaldamento. Se necessario, rabboccare l'impianto di riscaldamento.



#### Importante

Se la pressione idraulica è inferiore a 0,8 bar, si consiglia di aggiungere acqua. La pressione dell'acqua raccomandata è tra 1,5 e 2 bar.

2. Controllare che non vi siano perdite sui radiatori e (in particolare nelle stanze umide) che non vi sia formazione di ruggine.
3. Aprire e chiudere le valvole dei radiatori varie volte all'anno per assicurarsi che sia ancora possibile girarle.
4. Pulire l'esterno della caldaia con un panno umido e con un detergente delicato.

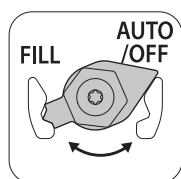


#### Attenzione

Solo un professionista qualificato è autorizzato alla pulizia dell'interno della caldaia.

### 7.3 Riempimento del sistema

Fig.8 Dispositivo di riempimento automatico



AD-0001352-01

Verificare la presenza di un dispositivo di riempimento automatico sotto la caldaia:

- Se il dispositivo di riempimento automatico non è presente, il sistema di riscaldamento deve essere riempito manualmente utilizzando un tubo flessibile di riempimento.



#### Vedere

Riempimento del sistema tramite flessibile, pagina 26

- Se in dotazione un sistema di riempimento automatico, il sistema di riscaldamento sarà riempito (semi-automaticamente) non appena la pressione dell'acqua sarà scesa al di sotto del valore minimo. Il riempimento può iniziare solo se la caldaia è in modalità standby: la caldaia non è impegnata nel riscaldamento dell'acqua per il riscaldamento o sta producendo acqua calda corrente per il rubinetto.



#### Vedere

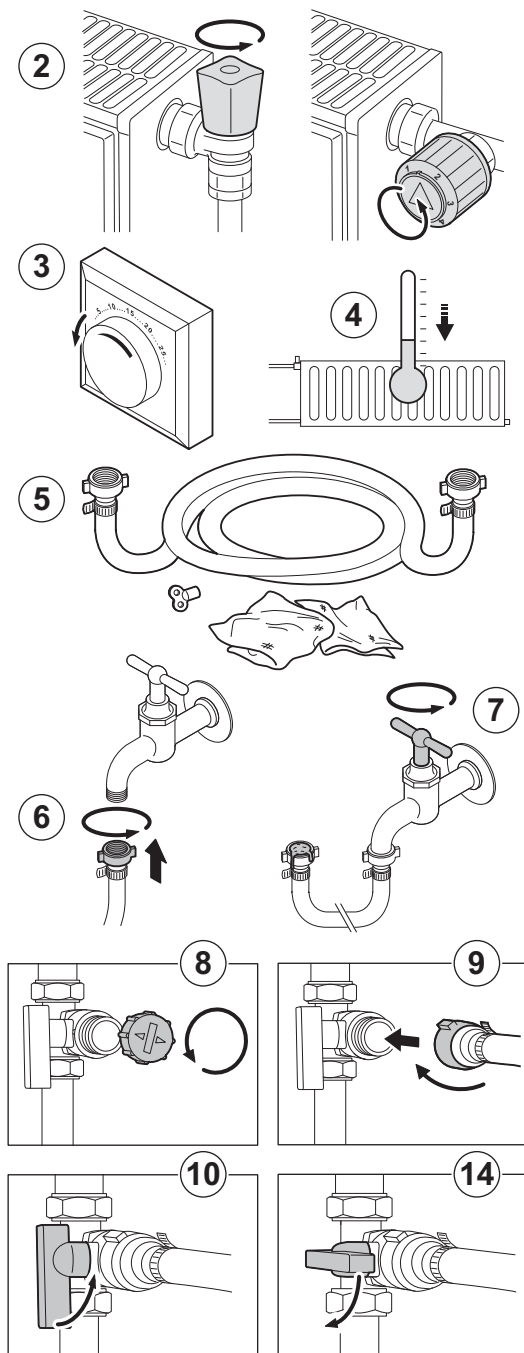
Riempimento del sistema con il dispositivo di riempimento automatico, pagina 27

**i** **Importante**

- Riempimento semi-automatico significa: La caldaia indica la necessità di riempimento del sistema e richiede conferma da parte dell'utente.
  - Riempimento automatico significa: Il sistema è riempito non appena la pressione risulta troppo bassa.
  - L'installatore può impostare il riempimento automatico o semi-automatico del sistema.
- Se è presente un dispositivo di riempimento automatico, questo può essere usato anche per riempire manualmente un sistema di riscaldamento.

**7.3.1 Riempimento del sistema tramite flessibile**

Fig.9 Riempimento dell'impianto

**i** **Importante**

- La valvola riempimento/scarico non deve trovarsi vicino alla caldaia.
1. Controllare la pressione dell'acqua nell'impianto di riscaldamento indicata sul display del pannello di controllo. Se necessario, rabboccare l'impianto di riscaldamento.
  2. Aprire le valvole di tutti i radiatori collegati all'impianto.
  3. Regolare il termostato ambiente sulla temperatura più bassa possibile.
  4. Monitorare il riempimento del sistema fino a quando i radiatori aperti sono tiepidi o freddi.
  5. Per aggiungere acqua, utilizzare un flessibile di riempimento con due raccordi del rubinetto, un panno e una chiave di degasamento.
  6. Collegare il flessibile di riempimento a un rubinetto dell'acqua fredda.
  7. Rimuovere aria dal flessibile riempendolo lentamente di acqua. Mantenere l'estremità del flessibile verso l'alto, sopra un secchio. Chiudere il rubinetto non appena l'acqua fuoriesce dal flessibile.
  8. Svitare il tappo della valvola di riempimento/scarico.
  9. Collegare il flessibile di riempimento alla valvola di riempimento/scarico. Stringere bene il tappo della valvola di riempimento/scarico.
  10. Aprire la valvola di riempimento/scarico dell'impianto di riscaldamento.
  11. Aprire il rubinetto dell'acqua.
  12. Controllare la pressione dell'acqua nell'impianto di riscaldamento indicata sul display del pannello di controllo.
  13. Chiudere il rubinetto dell'acqua quando la pressione raggiunge i 2 bar.
  14. Chiudere la valvola di riempimento/scarico dell'impianto di riscaldamento. Lasciare il flessibile sulla valvola di riempimento/svuotamento fino a che l'aria non viene sfiata dall'impianto.

**i** **Importante**

- Il rabbocco dell'acqua aggiunge aria al sistema di riscaldamento:
- Sfiata l'impianto.
  - Dopo lo sfiato, la pressione dell'acqua potrebbe scendere nuovamente al di sotto del livello richiesto.
  - Controllare la pressione dell'acqua nell'impianto di riscaldamento indicata sul display del pannello di controllo.
  - Se la pressione idraulica è inferiore a 0,8 bar, si consiglia di aggiungere acqua.

15. Rimettere in funzione la caldaia dopo che il sistema è stato riempito e sfiato.

**i** **Importante**

- Per ottenere la giusta pressione dell'acqua, dovrebbe essere sufficiente riempire e sfiatare il sistema due volte l'anno. Contattare l'installatore se diventa necessario rabboccare i livelli dell'acqua più di frequente.



**Per ulteriori informazioni, vedere**  
Degasamento dell'impianto, pagina 28

### 7.3.2 Riempimento del sistema con il dispositivo di riempimento automatico

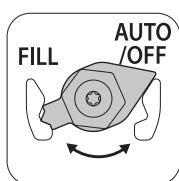


#### Importante

Possibile solo con un dispositivo di riempimento automatico collegato (disponibile come accessorio, con o senza staffa di montaggio).

Il dispositivo automatico di riempimento si trova sotto la caldaia. Questo dispositivo può riempire un sistema di riscaldamento automaticamente o semi-automaticamente (dopo conferma da parte dell'utente) se la pressione dell'acqua è scesa ad un valore inferiore alla pressione dell'acqua minima impostata. Il sistema è riempito alla pressione di funzionamento massima impostata.

Fig.10 Posizione AUTO



AD-0001352-01



#### Attenzione

Il dispositivo di riempimento automatico funziona solo se la caldaia è accesa.

1. Verificare che la caldaia sia accesa.
2. Il dispositivo di riempimento automatico deve essere impostato su AUTO.
3. Se la caldaia è impostata su riempimento automatico, l'utente non deve fare niente, se la pressione dell'acqua è troppo bassa: il riempimento parte automaticamente.
4. Se la caldaia è impostata sul riempimento semi-automatico, in caso di pressione dell'acqua troppo bassa compare un messaggio sul display.
  - 4.1. Premere il pulsante ✓ per confermare il rabbocco.



#### Importante

Il rifornimento può venire interrotto solo se la pressione dell'acqua è maggiore di 0,3 bar.

5. Quando il riempimento automatico è completo sul display comparirà un messaggio:
  - 5.1. Per tornare alla schermata principale, premere il tasto ↩.




#### Attenzione

- Se il processo di riempimento dura troppo a lungo sul display verrà visualizzato il codice di avvertimento **A02.33**. La caldaia continuerà a funzionare normalmente.
- Se il riempimento della caldaia avviene troppo spesso verrà visualizzato il codice di avvertimento **A02.34**. La caldaia continuerà a funzionare normalmente.
- La caldaia può interrompere il riempimento temporaneamente per le normali attività di riscaldamento come la produzione di acqua calda sanitaria.

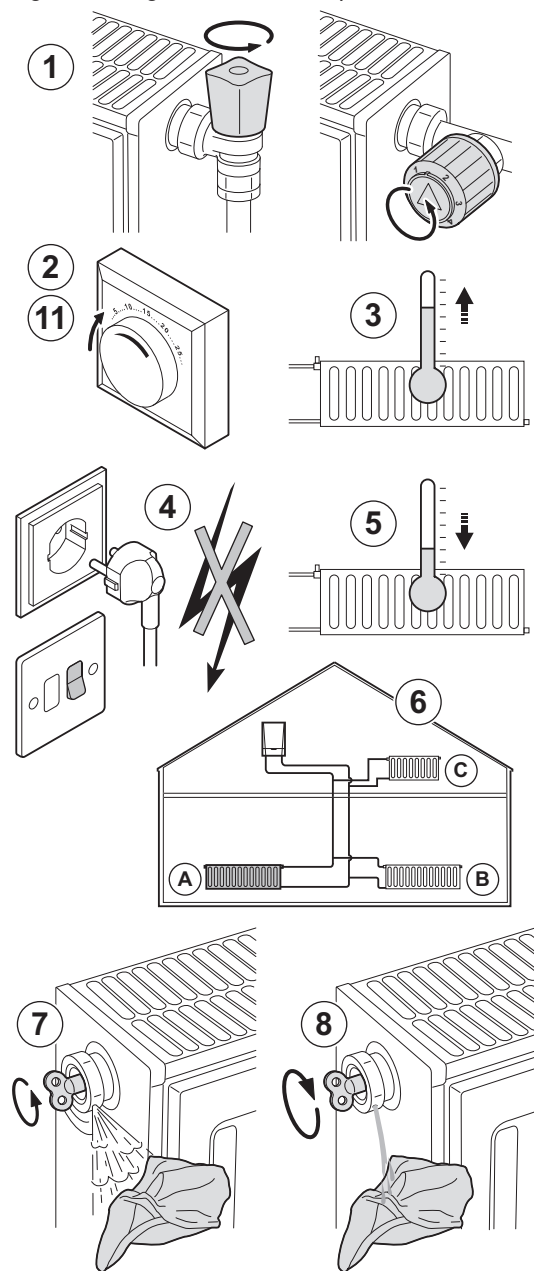
### 7.3.3 Attivare il dispositivo di riempimento automatico

Se la caldaia è dotata di un dispositivo di riempimento automatico e la modalità **Automatico** è attiva, al raggiungimento della pressione minima il sistema ripristina la corretta pressione dell'impianto. In modalità **Manuale** la caldaia segnala che è necessario effettuare il riempimento. È possibile attivare manualmente il caricamento automatico dell'impianto prima che il sistema raggiunga la pressione minima.

1. Selezionare il riquadro .
2. Selezionare **Avvia il riempimento acqua**.
  - ⇒ Il riempimento automatico carica l'impianto fino al raggiungimento della pressione di lavoro corretta.

## 7.4 Degasamento dell'impianto

Fig.11 Degasamento dell'impianto



Ogni traccia di aria nella caldaia, nei tubi o nelle valvole deve essere eliminata per evitare rumori indesiderati che possono verificarsi durante il riscaldamento o durante il prelievo sanitario. Per fare ciò, procedere come segue:

1. Aprire le valvole di tutti i radiatori collegati all'impianto.
2. Impostare il termostato ambiente ad una temperatura il più alta possibile.
3. Attendere che i radiatori siano caldi.
4. Spegnerne la caldaia.
5. Attendere circa 10 minuti, finché i radiatori non sono freddi.
6. Sfiatare i radiatori. Procedere dal più basso al più alto.
7. Aprire la valvola di degasamento con la chiave di spurgo, mantenendo un panno premuto contro lo sfiato.



### Avvertenza

L'acqua potrebbe essere ancora calda.

8. Attendere fino alla fuoriuscita di acqua dalla valvola, quindi chiudere la valvola di degasamento.
9. Accendere la caldaia.  
⇒ Viene eseguito automaticamente un ciclo di degasamento della durata di 3 minuti.
10. Dopo il degasamento, verificare che la pressione dell'acqua nel sistema sia ancora adeguata. Se necessario, rabboccare l'acqua nell'impianto di riscaldamento.
11. Regolare il termostato ambiente o il comando della temperatura.



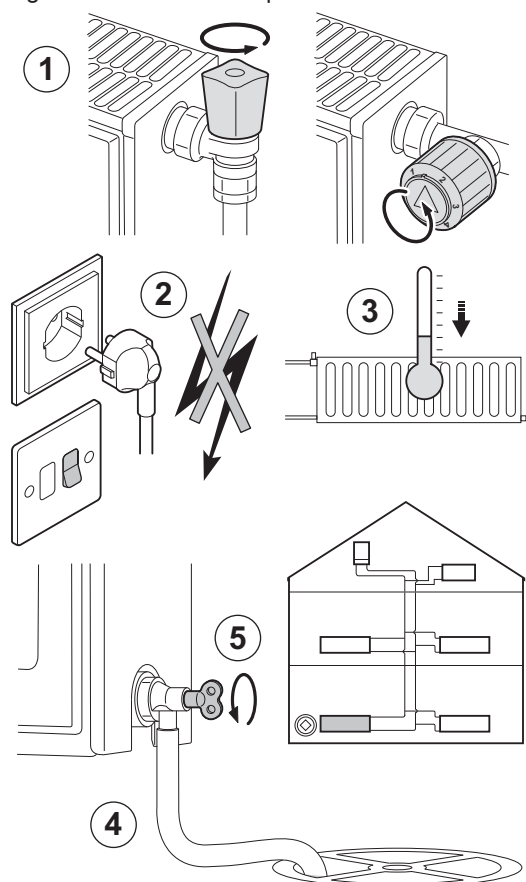
Per ulteriori informazioni, vedere

Riempimento del sistema, pagina 25

AD-3000484-B

## 7.5 Scarico dell'impianto

Fig.12 Scarico dell'impianto



AD-3000488-A

Potrebbe essere necessario scaricare l'impianto di riscaldamento in caso di sostituzione dei radiatori, in caso di perdita di acqua di notevole entità o in presenza di rischio di congelamento. Procedere come segue:

1. Aprire le valvole di tutti i radiatori collegati all'impianto.
2. Disattivare il collegamento elettrico della caldaia.
3. Attendere circa 10 minuti, finché i radiatori non sono freddi.
4. Collegare un tubo di scarico al punto di scarico inferiore. Posizionare l'estremità del tubo flessibile in uno scarico o in un punto in cui l'acqua scaricata non possa provocare danni.
5. Aprire la valvola di riempimento/scarico dell'impianto di riscaldamento. Scaricare l'impianto.



### Avvertenza

L'acqua potrebbe essere ancora calda.

6. Chiudere la valvola di scarico quando dal punto di scarico non arriva più acqua.

## 8 Risoluzione dei problemi

### 8.1 Codici di errore

#### 8.1.1 Avvertenza

Se si prevede che una particolare condizione possa sfociare in un guasto, la caldaia emetterà preventivamente un segnale di allarme per determinati malfunzionamenti. Il display visualizza un codice di avvertimento (ad es.. **A02.33**).



##### Importante

La caldaia continua a funzionare ma la causa del segnale di avviso deve essere esaminata. Un segnale di avviso può essere la conseguenza di un blocco caldaia.

#### 8.1.2 Blocco provvisorio

Per arresto si intende uno stato (temporaneo) della caldaia, risultante da una condizione anomala. Il display visualizza un codice di blocco (ad es.. **H01.14**).

La caldaia individua il cambiamento di stato. Se la causa dell'arresto persiste, la caldaia andrà in modalità di errore (blocco).



##### Importante

- La caldaia riprende a funzionare automaticamente una volta rimossa la causa del blocco.
- Le funzioni della caldaia che non sono bloccate continuano a funzionare.

#### 8.1.3 Blocco permanente

Se le condizioni di blocco non cessano, la caldaia andrà in stato di fermo (errore). La caldaia va in blocco anche se viene segnalato un errore in qualunque suo punto. Il display mostra una schermata lampeggiante rossa e visualizza un codice anomalia (esempio: **E04.08**).



##### Importante

La caldaia torna nuovamente in funzione soltanto in seguito alla rimozione delle cause del blocco e ad un ripristino.

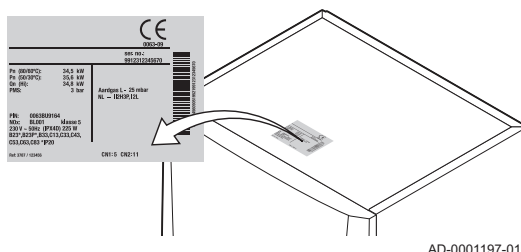
#### 8.1.4 Report codici anomalia

Se un codice di anomalia non scompare, contattare l'installatore. Prima di contattare l'installatore, annotare le seguenti informazioni:

- Codice di anomalia
- Tipo di gas utilizzato
- Tipo di caldaia
- Data di fabbricazione
- N. di serie dell'apparecchio



Questi dati sono riportati sulla targa matricola applicata nella parte superiore della caldaia

Fig.13 Targa matricola



### 8.2 Lettura del nome e del numero di telefono dell'installatore

L'installatore può impostare il proprio nome e numero di telefono nel pannello di controllo. È possibile leggere queste informazioni quando si contatta l'installatore.

1. Premere il pulsante .
2. Selezionare **Impostazioni di sistema**  > .Dettagli dell'installatore  
⇒ Sono visualizzati il nome ed il numero di telefono dell'installatore.

### 8.3 Problemi e soluzioni

Tab.18 Problemi e soluzioni

Problema	Soluzione
Non c'è acqua calda sanitaria.	<ul style="list-style-type: none"> <li>• La caldaia non funziona:               <ul style="list-style-type: none"> <li>- Accertarsi che la caldaia sia alimentata elettricamente.</li> <li>- Controllare il fusibile e gli interruttori.</li> <li>- Verificare che il rubinetto gas sia aperto correttamente.</li> </ul> </li> <li>• La funzione ACS è disinserita: attivare la funzione ACS.</li> </ul>
I radiatori sono freddi.	<ul style="list-style-type: none"> <li>• La funzione CH è disinserita: attivare la funzione CH.</li> <li>• Le valvole del radiatore non sono aperte: aprire le valvole di tutti i radiatori collegati al sistema.</li> <li>• La caldaia non funziona:               <ul style="list-style-type: none"> <li>- Accertarsi che la caldaia sia alimentata elettricamente.</li> <li>- Controllare i fusibili e gli interruttori.</li> <li>- Verificare che il rubinetto gas sia aperto correttamente.</li> </ul> </li> <li>• La pressione dell'acqua è troppo bassa: riempire l'impianto.</li> <li>• Il setpoint di temperatura di riscaldamento è troppo basso: aumentare il valore del parametro <b>CP010</b> o, se è collegato un termostato ambiente, aumentare la temperatura su quest'ultimo.</li> </ul>
La caldaia non funziona.	<ul style="list-style-type: none"> <li>• Nessuna alimentazione elettrica:               <ul style="list-style-type: none"> <li>- Accertarsi che la caldaia sia alimentata elettricamente.</li> <li>- Controllare il fusibile e gli interruttori.</li> </ul> </li> <li>• La caldaia è bloccata:               <ul style="list-style-type: none"> <li>- Verificare che la valvola del gas sia aperta correttamente: aprire la valvola del gas.</li> <li>- Rimettere in funzione la caldaia</li> <li>- Se lo stato di blocco continua: Contattare l'installatore:</li> </ul> </li> <li>• La caldaia si è rotta (blocco):               <ul style="list-style-type: none"> <li>- Se lo stato di errore continua: Contattare l'installatore:</li> </ul> </li> </ul>
La pressione dell'acqua è troppo bassa (<0,8 bar).	<ul style="list-style-type: none"> <li>• Acqua insufficiente nel sistema CH: rabboccare d'acqua il sistema.</li> <li>• Il dispositivo di riempimento automatico (se in dotazione e impostato su riempimento automatico) visualizza un avviso se il processo di riempimento impiega troppo tempo (<b>A02.33</b>) o se avviene troppo spesso (<b>A02.34</b>):               <ul style="list-style-type: none"> <li>- Verificare che la valvola principale dell'acqua sia completamente aperta.</li> <li>- Controllare se la caldaia presenta delle perdite.</li> <li>- Se lo stato di errore continua: Contattare l'installatore.</li> </ul> </li> <li>• Perdita di acqua. Contattare l'installatore:</li> </ul>
Fluttuazioni sostanziali nella temperatura dell'acqua calda sanitaria.	Alimentazione dell'acqua insufficiente: aprire il rubinetto.
Rumori indesiderati dai tubi/circuiti CH.	<ul style="list-style-type: none"> <li>• C'è dell'aria nei tubi del riscaldamento: l'aria nella caldaia, nei tubi o nelle valvole deve essere eliminata per evitare rumori indesiderati che possono verificarsi durante il riscaldamento o durante un prelievo di acqua calda.</li> <li>• L'acqua entra nel sistema CH troppo rapidamente: contattare l'installatore.</li> <li>• Le staffe dei tubi CH sono state serrate eccessivamente: contattare l'installatore.</li> </ul>
Perdita d'acqua di grave entità sotto o vicino alla caldaia.	<p>Le tubature della caldaia o del riscaldamento sono danneggiate:</p> <ul style="list-style-type: none"> <li>• Chiudere il rubinetto di ingresso acqua.</li> <li>• Contattare l'installatore:</li> </ul>

## 9 Smaltimento

### 9.1 Smaltimento e riciclaggio



#### Attenzione

Solo professionisti qualificati possono smontare e smaltire la caldaia in conformità alle regolamentazioni nazionali e locali vigenti.

Fig.14



Per rimuovere la caldaia, procedere come segue:

1. Spegnerne la caldaia.
2. Interrompere l'alimentazione elettrica della caldaia.
3. Chiudere la valvola del gas principale.
4. Chiudere l'acqua di rete.
5. Chiudere la valvola del gas sulla caldaia.
6. Scaricare l'impianto.
7. Smontare il tubo flessibile di spurgo al di sopra del sifone.
8. Rimuovere il sifone.
9. Rimuovere i tubi dell'aria / dei fumi.
10. Scollegare tutti i tubi dalla parte inferiore della caldaia.
11. Smontare la caldaia.



## 10 Tutela dell'ambiente

### 10.1 Risparmio energetico

---

- Arieggiare in modo adeguato la stanza in cui è installata la caldaia.
- Non bloccare le aperture di ventilazione.
- Non coprire i radiatori. Non appendere tende davanti ai radiatori.
- Posizionare pannelli riflettori dietro i radiatori. Questi ultimi riflettono il calore che diversamente sarebbe disperso.
- Isolare le tubazioni nei locali non riscaldati (cantine e soffitte).
- Chiudere i radiatori nelle stanze inutilizzate.
- Non lasciar scorrere inutilmente l'acqua calda (e fredda).
- Installare un soffione doccia a ridotto consumo per risparmiare fino al 40% di energia.
- Fare la doccia anziché il bagno; Durante il bagno si utilizza il doppio di acqua ed energia.

#### 10.1.1 Termostati ambiente e impostazioni

---

Sono disponibili vari modelli di termostati ambiente. Il tipo di termostato e l'impostazione influenzano il consumo energetico totale.

**Alcuni consigli:**

- Un regolatore modulante, che può anche essere abbinato alle valvole termostatiche del radiatore, è efficiente in termini energetici e offre un eccezionale livello di comfort. Questa combinazione consente di regolare individualmente la temperatura per ogni stanza. Tuttavia, non installare valvole termostatiche sui radiatori nella stanza in cui si trova il termostato ambiente.
- L'apertura e la chiusura completa delle valvole termostatiche sui radiatori, provoca variazioni di temperatura indesiderate. Ruotare a piccoli intervalli la manopola o la valvola del termostato per aumentare o abbassare la temperatura.
- Impostare il termostato a una temperatura di circa 20°C. Questo riduce i costi di riscaldamento ed il consumo energetico.
- Quando si arieggiano le stanze, abbassare in termostato in anticipo.
- Impostare la temperatura dell'acqua più bassa in estate rispetto all'inverno (ad esempio 60°C e 80°C rispettivamente) nel caso in cui si utilizzi un termostato on/off.
- Quando si regolano i cronotermostati e i termostati programmabili, tenere conto dei giorni in cui non c'è nessuno in casa e dei giorni festivi.

## 11 Garanzia

### 11.1 Generale

---

Grazie per avere acquistato uno dei nostri apparecchi e per la fiducia accordata ai nostri prodotti.

Per garantire un costante funzionamento efficiente e sicuro, consigliamo di eseguire regolarmente l'ispezione e la manutenzione del prodotto.

L'installatore e il proprio reparto di manutenzione possono essere di aiuto a tal fine.

### 11.2 Condizioni di garanzia

---

Le seguenti disposizioni non influiscono sull'applicazione, a favore dell'acquirente, delle disposizioni legali relativamente ai difetti nascosti applicabili nel paese dell'acquirente.

L'apparecchio è accompagnato da garanzia che copre tutti i difetti di fabbricazione; il periodo di garanzia avrà inizio dalla data di acquisto indicata nella fattura dell'installatore.

Il periodo di garanzia è indicato nel listino prezzi.

In qualità di fabbricanti decliniamo qualsiasi responsabilità nel caso in cui l'apparecchio non venga usato correttamente, venga sottoposto a scarsa o nessuna manutenzione o non venga installato correttamente (spetta all'utente la responsabilità di accertarsi che l'installazione venga realizzata da un installatore qualificato).

In particolare decliniamo qualsiasi responsabilità per danni materiali, perdite intangibili o lesioni fisiche derivanti da un'installazione non conforme a:

- Disposizioni o requisiti legali o normativi stabiliti dalle autorità locali.
- Normative e disposizioni speciali nazionali o locali relative all'installazione.
- I nostri manuali e le istruzioni di installazione, in particolare in termini di manutenzione regolare degli apparecchi.

La nostra garanzia si limita alla sostituzione o alla riparazione dei componenti trovati difettosi dal nostro team di assistenza tecnica, ad eccezione dei costi di manodopera, trasferta e trasporto.

La nostra garanzia non copre i costi di sostituzione o riparazione di componenti che possano diventare difettosi a seguito di normale usura, utilizzo non corretto, interventi di terzi non qualificati, supervisione o manutenzione inadeguate o insufficienti, alimentazione di rete non appropriata o uso di combustibile non idoneo o di scarsa qualità.

I componenti di piccole dimensioni, quali motori, pompe, valvole elettriche, ecc. sono coperti da garanzia solo se non sono mai stati smontati.

Restano in vigore i diritti di cui alla Direttiva europea 99/44/CEE, implementata dal Decreto legge n. 24 del 2 febbraio 2002 pubblicato sulla Gazzetta ufficiale n. 57 dell'8 marzo 2002.

## 12 Appendice

## 12.1 Informazioni su ErP

## 12.1.1 Scheda prodotto

Tab.19 Scheda prodotto

Erertech - GiegaStar plus		15	15 (3WV)	25	25 (3WV)	C28	35
Riscaldamento d'ambiente - Applicazione della temperatura		Media	Media	Media	Media	Media	Media
Riscaldamento acqua – Profilo di carico dichiarato		-	-	-	-	XL	-
Classe di efficienza energetica stagionale del riscaldamento d'ambiente		<b>A</b>	<b>A</b>	<b>A</b>	<b>A</b>	<b>A</b>	<b>A</b>
Classe di efficienza energetica di riscaldamento dell'acqua		-	-	-	-	<b>A</b>	-
Potenza termica nominale ( <i>P<sub>nominale</sub></i> o <i>P<sub>sup</sub></i> )	kW	15	15	25	25	25	35
Riscaldamento d'ambiente - Consumo energetico annuo	GJ	46	46	76	76	76	105
Riscaldamento dell'acqua - Consumo energetico annuo	kWh GJ	- -	- -	- -	- -	37 17	- -
Efficienza energetica stagionale del riscaldamento d'ambiente	%	94	94	94	94	94	95
Efficienza energetica di riscaldamento dell'acqua	%	-	-	-	-	88	-
Livello di potenza sonora L <sub>WA</sub> in ambienti interni	dB	45	45	51	51	51	53

**Vedere**

Per specifiche precauzioni in relazione alle operazioni di montaggio, installazione e manutenzione: Sicurezza, pagina 5

12.1.2 Scheda insieme

Fig.15 Scheda insieme per caldaie che indica l'efficienza energetica del riscaldamento d'ambiente dell'insieme

**Efficienza energetica stagionale del riscaldamento d'ambiente della caldaia** ①  
'I' %

---

**Dispositivo di controllo della temperatura** ②  
 dalla scheda del dispositivo di controllo della temperatura +   %  
 Classe I = 1%, Classe II = 2%, Classe III = 1,5%, Classe IV = 2%, Classe V = 3%, Classe VI = 4%, Classe VII = 3,5%, Classe VIII = 5%

---

**Caldaia supplementare** ③  
 dalla scheda della caldaia (   - 'I' ) x 0,1 = ±   %  
 Efficienza energetica stagionale del riscaldamento d'ambiente (in %)

---

**Contributo solare** ④  
 dalla scheda del dispositivo solare +   %  
 Dimensione collettore (in m<sup>2</sup>)    Volume serbatoio (in m<sup>3</sup>)    Efficienza collettore (in %)  
 Classe serbatoio <sup>(1)</sup>  
 A\* = 0,95, A = 0,91, B = 0,86, C = 0,83, D - G = 0,81  
 ( 'III' x   + 'IV' x   ) x 0,9 x (   /100 ) x   = +   %

(1) Se la classe del serbatoio è superiore ad A, utilizzare 0,95

---

**Pompa di calore supplementare** ⑤  
 dalla scheda della pompa di calore (   - 'I' ) x 'II' = +   %  
 Efficienza energetica stagionale del riscaldamento d'ambiente (in %)

---

**Contributo solare E pompa di calore supplementare** ⑥  
 selezionare un valore inferiore 0,5 x   O 0,5 x   = -   %  
④    ⑤

---

**Efficienza energetica stagionale del riscaldamento d'ambiente dell'insieme** ⑦  
  %

---

**Classe di efficienza energetica stagionale del riscaldamento d'ambiente dell'insieme**

<input type="checkbox"/>	<input type="checkbox"/>	<input type="checkbox"/>	<input type="checkbox"/>	<input type="checkbox"/>	<input type="checkbox"/>	<input type="checkbox"/>	<input type="checkbox"/>	<input type="checkbox"/>	<input type="checkbox"/>
<b>G</b>	<b>F</b>	<b>E</b>	<b>D</b>	<b>C</b>	<b>B</b>	<b>A</b>	<b>A<sup>+</sup></b>	<b>A<sup>++</sup></b>	<b>A<sup>+++</sup></b>
<30%	≥30%	≥34%	≥36%	≥75%	≥82%	≥90%	≥98%	≥125%	≥150%

---

**Caldaia e pompa di calore supplementare installate con emettitori di calore a bassa temperatura a 35°C** ⑦  
 dalla scheda della pompa di calore   + (50 x 'II') =   %

L'efficienza energetica dell'insieme di prodotti indicati in questa scheda potrebbe non corrispondere all'effettiva efficienza energetica dopo l'installazione in un edificio, in quanto l'efficienza è influenzata da ulteriori fattori quali la dispersione termica nel sistema di distribuzione e il dimensionamento dei prodotti rispetto alla grandezza e alle caratteristiche dell'edificio.

- I Il valore dell'efficienza energetica stagionale del riscaldamento d'ambiente dell'apparecchio preferenziale per il riscaldamento d'ambiente, espresso in %.
- II Il fattore di ponderazione della potenza termica degli apparecchi di riscaldamento preferenziali o supplementari di un insieme quale nella seguente.
- III Il valore dell'espressione matematica:  $294/(11 \cdot P_{\text{nominale}})$ , dove "Pnominale" si riferisce all'apparecchio per il riscaldamento d'ambiente preferenziale.
- IV Il valore dell'espressione matematica  $115/(11 \cdot P_{\text{nominale}})$ , dove "Pnominale" si riferisce all'apparecchio per il riscaldamento d'ambiente preferenziale.

Tab.20 Ponderazione delle caldaie

$P_{\text{sup}} / (P_{\text{nominale}} + P_{\text{sup}})^{(1)(2)}$	II, insieme privo di serbatoio dell'acqua calda	II, insieme munito di serbatoio dell'acqua calda
0	0	0
0,1	0,3	0,37
0,2	0,55	0,70
0,3	0,75	0,85
0,4	0,85	0,94
0,5	0,95	0,98
0,6	0,98	1,00
$\geq 0,7$	1,00	1,00

(1) I valori intermedi sono calcolati mediante interpolazione lineare tra due valori adiacenti.

(2) Pnominale si riferisce all'apparecchio per il riscaldamento d'ambiente o all'apparecchio di riscaldamento misto preferenziale.

Fig.16 Scheda insieme per apparecchi di riscaldamento misti (caldaie o pompe di calore) che indica l'efficienza energetica di riscaldamento dell'acqua dell'insieme

**Efficienza energetica di riscaldamento dell'acqua per apparecchio di riscaldamento misto**

①  
 %

Profilo di carico dichiarato:

**Contributo solare**

dalla scheda del dispositivo solare

Elettricità ausiliaria

②  
 $(1,1 \times 'I' - 10\%) \times 'II' - 'III' - 'I' = +$   %

**Efficienza energetica di riscaldamento dell'acqua dell'insieme in condizioni climatiche medie**

③  
 %

**Classe di efficienza energetica di riscaldamento dell'acqua dell'insieme in condizioni climatiche medie**

		<input type="checkbox"/>	<input type="checkbox"/>	<input type="checkbox"/>	<input type="checkbox"/>	<input type="checkbox"/>	<input type="checkbox"/>	<input type="checkbox"/>	<input type="checkbox"/>	<input type="checkbox"/>
		<b>G</b>	<b>F</b>	<b>E</b>	<b>D</b>	<b>C</b>	<b>B</b>	<b>A</b>	<b>A<sup>+</sup></b>	<b>A<sup>++</sup></b>
<input type="checkbox"/> <b>M</b>	<27%	≥27%	≥30%	≥33%	≥36%	≥39%	≥65%	≥100%	≥130%	≥163%
<input type="checkbox"/> <b>L</b>	<27%	≥27%	≥30%	≥34%	≥37%	≥50%	≥75%	≥115%	≥150%	≥188%
<input type="checkbox"/> <b>XL</b>	<27%	≥27%	≥30%	≥35%	≥38%	≥55%	≥80%	≥123%	≥160%	≥200%
<input type="checkbox"/> <b>XXL</b>	<28%	≥28%	≥32%	≥36%	≥40%	≥60%	≥85%	≥131%	≥170%	≥213%

**Efficienza energetica di riscaldamento dell'acqua dell'insieme in condizioni climatiche più fredde e più calde**

**Più fredde:**  <sup>③</sup> - 0,2 x  <sup>②</sup> =  %

**Più calde:**  <sup>③</sup> + 0,4 x  <sup>②</sup> =  %

L'efficienza energetica dell'insieme di prodotti indicati in questa scheda potrebbe non corrispondere all'effettiva efficienza energetica dopo l'installazione in un edificio, in quanto l'efficienza è influenzata da ulteriori fattori quali la dispersione termica nel sistema di distribuzione e il dimensionamento dei prodotti rispetto alla grandezza e alle caratteristiche dell'edificio.

AD-3000747-01

- I Il valore dell'efficienza energetica di riscaldamento dell'acqua dell'apparecchio di riscaldamento misto, espresso in %.
- II Il valore dell'espressione matematica  $(220 \cdot Q_{ref})/Q_{nonsol}$ , dove  $Q_{ref}$  è estratto dalla normativa EU 811/2013, allegato VII, tabella 15 e  $Q_{nonsol}$  dalla scheda prodotto del dispositivo solare per il profilo di carico dichiarato M, L, XL o XXL dell'apparecchio di riscaldamento misto.
- III Il valore dell'espressione matematica  $(Q_{aux} \cdot 2,5)/(220 \cdot Q_{ref})$ , espresso in %, dove  $Q_{aux}$  è estratto dalla scheda prodotto del dispositivo solare e  $Q_{ref}$  dalla normativa EU 811/2013, allegato VII, tabella 15 per il profilo di carico dichiarato M, L, XL o XXL.

© Copyright

Le informazioni tecniche e tecnologiche contenute nelle presenti istruzioni tecniche, nonché descrizioni tecniche e disegni eventualmente forniti, rimangono di nostra proprietà e non possono essere riprodotti senza nostro previo consenso scritto. Soggetto a modifiche.



Enertech GmbH  
Brenner und Heizsysteme  
Adjutantenkamp 18  
58675 Hemer  
Telefon 02372/965-0  
Telefax 02372/61240  
info@giersch.de | www.giersch.de

