

En miljøvenlig og
sikker investering!

ctc
VARMEPUMPER

CTC EcoAir 600M

Inverterstyrede luft til vand-varmepumper.

2,5-22 kW, model 610M, 614M og 622M

- Ydeevne i verdensklasse
- Fås i tre størrelser
- Inverterstyret
- Miljøvenlig og vedvarende
- Masser af varmt vand og maksimal komfort



Find en CTC-forhandler i dit land - www.ctc-heating.com



MADE IN SWEDEN

CTC EcoAir 600M er en serie af inverterstyrede luft til vand-varmepumper, der automatisk tilpasser sig boligens effektbehov i løbet af året. Ved et højt energiforbrug øges effekten, og ved lavere energiforbrug reduceres kompressorens omdrejningstal, og effekten reduceres. Du opnår således altid en maksimal besparelse (op til 75 %).

Ydeevne i verdensklasse

CTC EcoAir 600M-seriens design bygger videre på den gennemprøvede CTC EcoAir-serie, som er en af Sveriges mest solgte luft til vand-varmepumper. Resultatet er et produkt med meget høj virkningsgrad og meget lavt støjniveau.

** CTC EcoAir 600M er så effektiv, at den giver fem gange så meget energi, som den forbruger. Serien har et elegant design og passer ind i de fleste miljøer. Den har også automatisk, behovsstyret afrimning, hvilket reducerer den nødvendige mængde afrimning. Dette giver mere varme, mere effekt og en længere levetid.

Fås i tre størrelser

CTC EcoAir 610M, 2,5-10 kW

CTC EcoAir 614M, 2,5-14 kW

CTC EcoAir 622M, 4,5-22 kW

Inverterstyret kompressor

CTC EcoAir 600M er udstyret med en inverterstyret kompressor, der tilpasser sig dine behov. Dette medvirker desuden til, at det er let at finde den rigtige pasform, og uanset ejendommens størrelse er der altid en passende model.

Miljøvenlig og vedvarende

CTC EcoAir 600M er optimeret til bedst muligt at udnytte den miljøvenlige energi, der findes i luften. Den er nem at installere, da den hverken kræver borehuller eller kredse i jorden.

Masser af varmt vand og maksimal komfort

CTC EcoAir 600M er perfekt sammen med CTC EcoZenith i360-indemodul. Den er udstyret med et højeffektivt varmtvandssystem, som producerer

mere end 300 liter varmt vand. Med en unik farvetouchskærm og et avanceret og driftssikkert styresystem reguleres indeklimaet automatisk, så du opnår maksimal komfort.

EnergyFlex

Med hjælp fra forskelligt tilbehør kan du nemt supplere med solvarme, en brændeovn eller en eksisterende kedel. EnergyFlex er standard og giver dig flere muligheder for fremtiden i form af intelligent og miljøvenlig opvarmning. Hvorfor ikke tilslutte en swimmingpool og nyde godt af varmen selv om sommeren?

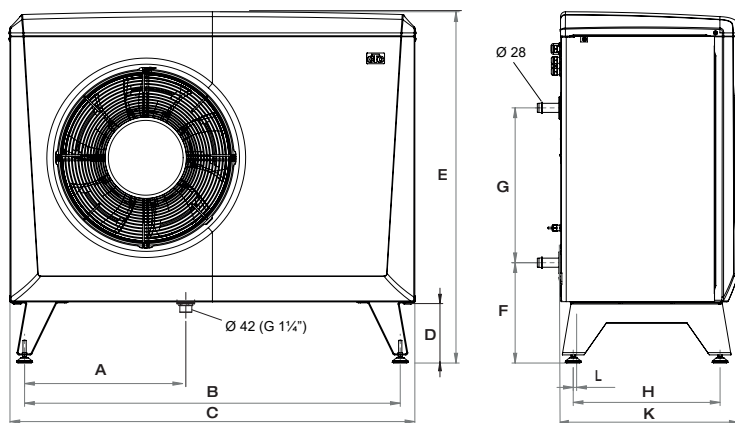
Tekniske data 3x400 V		610M	614M	622M
CTC-nr.		588402001	588400001	588401001
Vægt (med emballage)	kg	174 (204)	174 (204)	192 (226)
Mål (dybde x bredde x højde)	mm	545 x 1245 x 1080		645 x 1375 x 1180
Afgivet effekt maks: W35 & A +12/+7/+2/-7/-15 (EN14511)	kW	11.05 /9.61 /7.08 /6.20 /5.01	13.34 /10.79 /9.66 /8.69 /7.57	24.47 /18.51 /15.39 /13.99 /12.05
Tilført effekt maks: W35 & A +12/+7/+2/-7/-15 (EN14511)	kW	2.40 /2.38 /2.18 /2.20 /2.13	4.12 /3.70 /3.67 /3.94 /3.82	6.98 /6.35 /5.91 /6.03 /5.99
Lydeffekt L_{WA} W35/A7 (EN 12102)	dB(A)	53	51	55
Lydtryk L_{PA} 5 m	dB(A)	34	32	36
Lydtryk L_{PA} 10 m	dB(A)	28	26	30
Eldata, tilslutning		400V 3N~ 50Hz		
Mærkestrøm / med omdrejningstalregulering i styreenhed	A	7.1 / 6.6	10.2 / 9.4	16.9 / 15.5
Anbefalet sikring / med omdrejningstalregulering i styreenhed	A	10 / 10	13 / 10	20 / 16
Kapslingsklasse (IP)		IP X4		
Luftstrømning: nominel / maks	m ³ /t	2350 / 3129	2350 / 3129	4200 / 5457
Kølemediummængde (R407C, GWP 1774)	kg	2.2	2.2	2.7
CO ₂ -ækvivalent	ton	3.903	3.903	4.790
SCOP koldt klima: W35 (EN14825, Pdesignh)		4.08	3.85	4.26
SCOP middel klima: W35 (EN14825, Pdesignh)		4.81	4.90	4.92
SCOP varmt klima: W35 (EN14825, Pdesignh)		5.91	5.87	6.19
Pakkeeffektivitetsklasse: W35/55 (A+++ til G) *		A+++ / A++	A+++ / A+++	A+++ / A+++
Energieffektivitetsklasse: W35/55 (A+++ til D)		A+++ / A++	A+++ / A+++	A+++ / A++

* De viste data gælder sammen med styreenheden CTC EcoZenith i360.

Energimærkningsmærkater og datablade kan nemt downloades på www.ctc-heating.com/Ecodesign.



Målskitse



Leverancens omfang

Varmepumpe med fabriksmonteret stikforbindelse til strømforsyning og kommunikation:
Kommunikationskabel, 15 m. Strømkabel, 2 m.

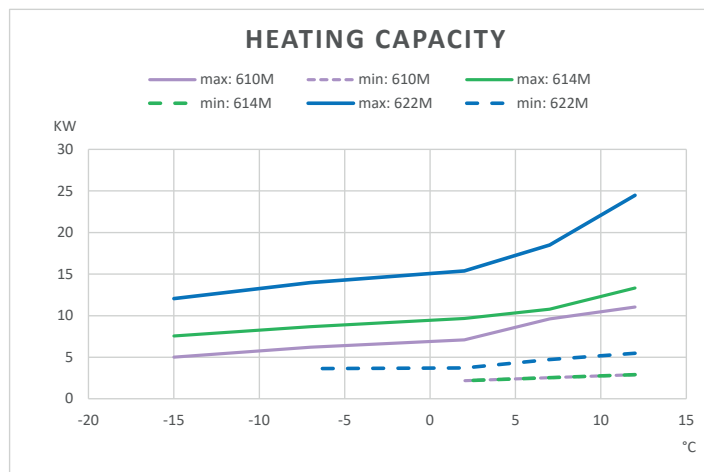
Medfølger

Manuel, kondensafløb G1¼" og filterkugleventil: G1" (610M/614M)/G1¼" (622M)

Anbefalet tilbehør:

CTC-installationsæt EcoAir
CTC-nr.: 586534402

	610M/614M	622M
A	486	550
B	1155	1285
C	1245	1375
D	188	188
E	1080	1180
F	308	308
G	476	476
H	451	551
K	545	645
L	10	33



Kompatible styreenheder

– for mere udførlige oplysninger henvises til de pågældende produktblade.



Intelligent tilbehør

– til supplerung og forenkling.

		CTC nr:
CTC Installationssæt EcoAir	Til frostsikker udendørs installation. Fleksible slanger med isolering og tilslutninger	586534402
CTC-ladepumpe 25/7,5-130	7,5 m A-klasse PWM. Eget til varmepumpe 610M	587477302
CTC-ladepumpe 25/8,5-130	8,5 m A-klasse PWM. Eget til varmepumpe 614M-622M	587477301
CTC-varmekabel	Frostsikringsæt til kondensvandafløb med 5 m kabel	586685401
CTC terminaludstyr	Til tilslutning af ekstra varmekabel eller cirkulationspumpe i varmepumpen	586394401
CTC-beskyttelsesgitter EA Ø500	Fordamperbeskyttelse til CTC EcoAir 610M-614M	588918301
CTC-beskyttelsesgitter EA Ø650	Fordamperbeskyttelse til CTC EcoAir 622M	588599301
CTC-beskyttelseskappe EA Ø500	Beskyttelse til tilslutningsrør til CTC EcoAir 610M-614M	588916301
CTC-beskyttelseskappe EA Ø650	Beskyttelse til tilslutningsrør til CTC EcoAir 622M	588917301
CTC Regnbeskyttelse EcoAir, Ø500	Regntrekk for CTC EcoAir 610M-614M for å unngå isdannelse i eksponerte posisjoner.	586997311
CTC Regnbeskyttelse EcoAir, Ø630	Regntrekk for CTC EcoAir 622M for å unngå isdannelse i eksponerte posisjoner.	586997312
CTC Flowmåler G25	Til måling og justering af vandflowet	586683401
Isolationsskål	Støbt isolering til flowmåler	586683411