

CTC EcoZenith 510

Ruime, maar buitengewoon compacte volumetank



De CTC EcoZenith 510 is een buffertank die geschikt is voor bijna alle soorten energiebronnen waar een grotere hoeveelheid water nodig is.

De CTC EcoZenith 510 is een volumevergroterende tank van ruim 500 liter, vooral voor houtverbrandings- en zonneverwarmingssystemen. Ruim, maar buitengewoon compact. De tank wordt geleverd met isolatie en dak opzij. Op die manier past hij door gewone standaarddeuren.

De CTC EcoZenith 510 is slechts 1700 mm hoog en kan daarom in ruimtes met een laag plafond worden geplaatst. Desondanks is het volume indrukwekkend: 559 liter.

De CTC EcoZenith 510 heeft aansluitingen aan de zijkanten. Dit zorgt voor een nette en eenvoudige installatie van de leidingen en biedt grote mogelijkheden voor uitbreiding in de toekomst.

De CTC EcoZenith 510 is uitgerust met een aansluiting voor een elektrische weerstand.

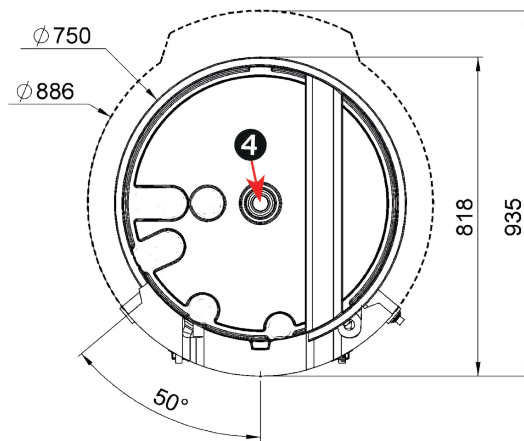
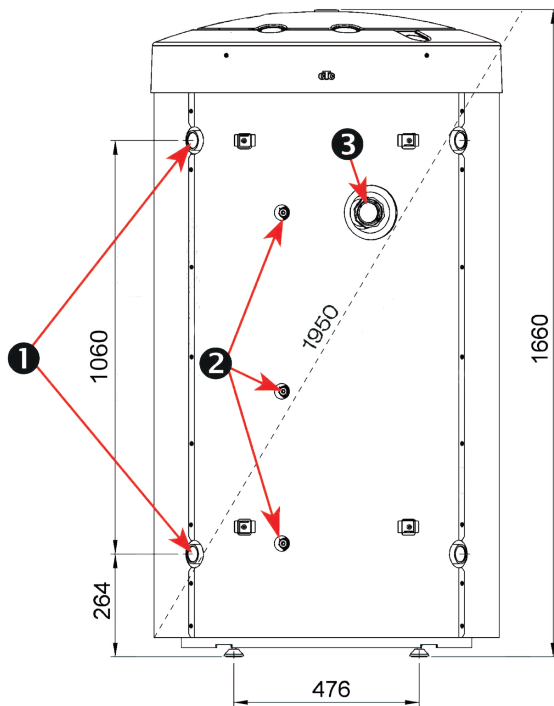
De CTC EcoZenith 510 heeft een royale isolatie, 90 mm vormgegoten polyurethaan (PUR). Dat komt overeen met meer dan 160 mm mineraalwol en daarom zijn de warmteverliezen minimaal.

Voordelen

- Afgestemd op aansluiting op hout- en zonne-energiesystemen
- Perfect als buffertank voor de CTC EcoZenith i550 Pro of als buffertank in systemen met CTC Ecologic
- Minimaal warmteverlies met 90 mm vormgegoten polyurethaan isolatie
- Aansluiting voor een elektrische weerstand
- Ruim maar compact
- Het hele jaar door zuinig in gebruik
- Een groot aantal alternatieve toepassingsgebieden



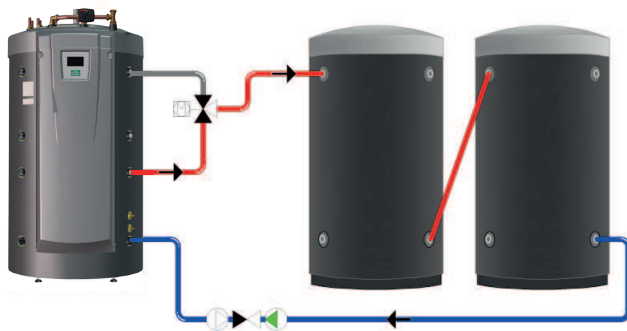
Maattekening



Aansluitingen:

1. Aansluiting warmte, G 1 1/4" inw.
2. Buis voor temperatuurvoeler, ϕ 6,5 mm
3. Aansluiting elektrische weerstand, G 2" inw.
4. Expansievat/Bovenaansluiting/Tilmof, G 1 1/4" inw.

Systeemdiagram CTC EcoZenith i550 Pro



Inhoud levering:

Volumetank met handleiding

Meegeleverd:

Veiligheidsklep 2,5 bar (radiatorsysteem), aftapklep, sensor 22K

Accessoires:

Elektrische weerstand 9 kW met regelkast
Aansluiting G 2", 50 mm verlenging.

CTC-nr: 586897301

Technische gegevens

CTC-nr		583701011
Gewicht (incl. verpakking)	kg	134 (177)
Afmetingen (diepte x breedte x hoogte)	mm	886 x 935 x 1660
Benodigde opstelhoogte	mm	1950
Isolatie: PUR	mm	90
Aansluiting verwarmingssysteem		G 1 1/4"
Watervolume	liter	559
Geluidsniveau binnenshuis L_{WA}	dB	15

¹⁾ Ecodesign-informatiebladen kunnen eenvoudig worden gedownload op: www.ctc-heating.com/ecodesign