



Installasjons- og vedlikeholdsanvisning

CTC EcoAir 700M

Modell 708M / 712M

Modulerende luft/vannvarmepumpe



**Oversettelse av originale
brugerhåndbøker.**

Oppbevares for fremtidig bruk.

Les grundig før bruk.

162 604 38-3 CR00950 2024-12-09



MADE IN SWEDEN

Innholdsfortegnelse

1.	Det komplette systemet.....	3	11.	Installasjon	27
2.	Sjekkliste	4	11.1	Leveringsomfang	27
3.	Viktig å tenke på!	5	11.2	Plassering av varmepumpen	27
3.1	Transport.....	5	11.3	Forberedelse og drenering	28
3.2	Plassering	5	11.4	Kondensvann	28
3.3	Gjenvinning	6	12.	Rørinstallasjon	29
3.4	Etter idriftsetting.....	6	12.1	Rørtilkobling.....	29
4.	Sikkerhetsforskrifter – Brennbare kuldemedier, sikkerhetsgruppe A3	7	12.2	Eksempler på tilkobling av varmepumpen til CTC EcoZenith (L) innemodul	30
5.	Tilkoblingsalternativer	16	12.3	Trykkfalldiagram	31
6.	Tekniske data	17	13.	Elinstallasjon.....	32
6.1	Eldata	19	13.1	Tilkobling kommunikasjon	33
7.	Målskisse.....	20	13.2	Tilkoblingstabell for elkompnenter.....	37
8.	Komponentplassering	21	13.3	Koblingsskjema 400 V 3 N~	38
8.1	Kuldemediesystem	24	13.4	Koblingsskjema 230 V 1 N~	42
9.	Arbeidsområde.....	25	14.	Første oppstart.....	46
9.1	Arbeidsområde, varme	25	15.	Drift og vedlikehold	46
9.2	Arbeidsområde, kulde.....	25	16.	Feilsøking.....	49
10.	Begrensning av kompressorhastighet, oppvarming	26			
10.1	EcoAir 708M	26			
10.2	EcoAir 712M	26			

Software update



software.ctc.se

NO

For mer informasjon om oppdaterte funksjoner og nedlasting av den nyeste programvaren, se nettsiden "software.ctc.se".

1. Det komplette systemet



CTC EcoAir 700M

CTC EcoAir 700M (modell 708M og 712M) er modulerende luft-til-vann-varmepumper som henter varme fra luften utendørs og overfører den til husets eksisterende varmesystem. Varmepumpen arbeider med utetemperaturer ned til $-25\text{ }^{\circ}\text{C}$.

CTC EcoAir 700M kan også levere kulde* sammen med de styrende produktene CTC EcoPart i600M, CTC EcoLogic L/M og CTC EcoZenith i360/CTC EcoVent i360F. Kuldefunksjonen gir et behagelig innneklima også på årets varme dager.

Styring

CTC EcoAir 700M styres av disse produktene:

- CTC EcoLogic L/M*
- CTC EcoLogic S
- CTC EcoPart i600M*
- CTC EcoVent i360F*
- CTC EcoZenith i360*
- CTC EcoZenith i555 Pro

Ladepumper

CTCs PWM-styrte ladepumper leveres med produktene CTC EcoZenith i360, CTC EcoPart i600M samt CTC EcoVent i360F og finnes som tilbehør til CTC EcoZenith i555 Pro og CTC EcoLogic L/M/S.

Energimerkingsetiketter kan lastes ned på www.ctc.se/ecodesign.



Informasjon i denne typen rute [!] er ekstra viktig for korrekt installasjon og bruk av produktet.



Informasjon i denne typen rute [i] er til hjelp for at produktet skal fungere optimalt.

2. Sjekkliste

Sjekklisten skal alltid fylles ut av installatøren

- Ved eventuell service kan det bli spurt etter dette dokumentet.
- Installasjonen skal alltid følge anvisningene i installasjons- og vedlikeholdsanvisningen.
- Installasjonen skal alltid utføres fagmessig.

Etter installasjonen skal anlegget besiktiges, og funksjonen skal kontrolleres iht. punktene nedenfor:

Rørinstallasjon (se også kapittel «Einstallasjon»)

- Varmepumpen er plassert og innjustert på fagmessig måte iht. anvisningen.
- Varmepumpen plassert slik at service er mulig.
- Lade-/radiatorpumpens (avhengig av systemtype) kapasitet for nødvendig volumstrøm.
- Påse at det finnes flow.
- Åpne radiatorventiler (avhengig av systemtype) og andre berørte ventiler.
- Tetthetstest.
- Lufting av systemet.
- Sikkerhetsventilenes angitte åpningstrykk. Uteenheten skal ha et lavere åpningstrykk enn inneenheten. Se kapitlet «Rørinstallasjon/Rørtilkobling» for mer informasjon.
- Tiltak for å håndtere kondensvann utført.

Einstallasjon (se også kapittel «Einstallasjon»)

- Arbeidsbryter.
- Korrekt ledningsføring.
- Nødvendige følere montert.
- Varmepumpe aktivert og startet.
- Tilbehør.

Informasjon til kunde (tilpasses for aktuell installasjon)

- Informer om at varmpumpen inneholder et brennbart kuldemedium og de sikkerhetsrisikoer som dette medfører. Informer også om varmpumpens sikre område.
- Oppstart sammen med kunde/installatør.
- Menyer/styring for valgt system.
- Installasjons- og vedlikeholdsanvisning er overlevert til kunde.
- Kontroll og påfylling, varmesystem.
- Intrimmingsinformasjon.
- Alarminformasjon.
- Funksjonstest av varmpumpens sikkerhetsventil – se avsnittet «Regelmessig vedlikehold» i kapitlet «Drift og vedlikehold».
- Gå gjennom garantibestemmelser med kunde.
- Installasjonsbevis registrert på nettsiden www.ctc.se.
- Informasjon om fremgangsmåte ved feilmelding.

3. Viktig å tenke på!

Kontroller spesielt følgende punkter ved leveranse og installasjon.

3.1 Transport

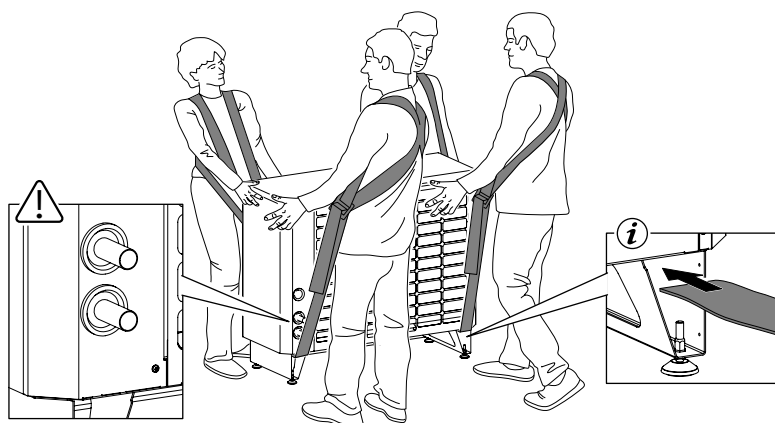
- Varmepumpen inneholder det brennbare kuldemediet R290 med UN-nummer 1978 (farlighetsnummer 23). Særlige bestemmelser gjelder for transport, lasting og løsning av utstyr med dette kuldemediet.
- Varmepumpen skal transporteres og lagres stående.

3.2 Plassering

- Transporter varmpumpen med emballasjen ubrudd til oppstillingsstedet med en kranbil eller en håndtruck hvis underlaget tillater det.
- Fjern emballasjen og løft varmpumpen fra pallen til endelig posisjon ved hjelp av løftebånd som trekkes gjennom benstativene på begge sider.

Tenk på følgende ved løft med løftebånd:

Løft av tunge vekter kan for eksempel forårsake ryggskader!



ADVARSEL!

- Påse at et tilstrekkelig antall personer hjelper til å løfte varmpumpen fra pallen til fundamentet. Se produktets vekt som angis i kapittelet «Tekniske data».
- Varmepumpens tyngdepunkt er forskjøvet mot produktets høyre side, sett forfra.
- Vær oppmerksom slik at de utstikkende turlednings- og returrørene og strømkablene på baksiden av varmpumpen ikke skades ved løftet.
- Varmepumpen må aldri flyttes ved at man tar tak i produktets front.
- Kontroller før montering at varmpumpen ikke har blitt skadet under transport. Meld fra om eventuelle transportskader til speditøren.
- Plasser varmpumpen på fast underlag, helst betongfundament. Hvis varmpumpen skal stå på en myk matte, må det settes underlagsplater under føttene.
- Plasser varmpumpen slik at luft ikke sirkulerer tilbake til fordamperen. Hvis varmpumpen står opphøyd, skal beskyttelse som hindrer tilbakestrømning under produktet, installeres.

- Plasser varmepumpen slik at et sikkerhetsområde kan etableres i nærområdet – se avsnittet «Sikkerhetsområde» i kapittelet «Sikkerhetsforskrifter – Brennbare kuldemedier, sikkerhetsgruppe A3».
- Husk at det må være minst én meter plass på hver side av varmepumpen.

3.3 Gjenvinning

- Emballasjen må leveres til gjenbruksstasjon eller til installatøren for korrekt kassering.
- Når produktet skal kasseres, må det gjøres på riktig måte. Det må transporteres til miljøstasjon eller forhandler som tilbyr denne servicen.
Produktet må ikke kastes som søppel.
Obs!
Produktet inneholder et brennbart kuldemedium.
- Det er ekstremt viktig at produktets kuldemedium, kompressorolje og elektrisk/elektronisk utstyr avhendes på riktig måte.

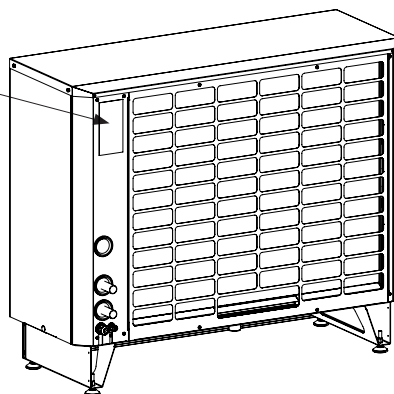
3.4 Etter idriftsetting

- Installatøren forklarer systemets oppbygging og service for gårdeieren.
- Installatøren fyller ut sjekklisten på forutgående side og angir kontaktinformasjon – kunden og installatøren signerer sjekklisten som lagres av kunden.
- Registrer produktet for garanti og forsikring via hjemmesiden.

Når du tar kontakt med kundeservice, må du alltid oppgi følgende:

- Serienummer
- Modell/størrelse
- Feilmeldingen som vises i displayet
- Telefonnummeret ditt

Serienummer



Fyll ut opplysningene nedenfor. De kan komme til nytte hvis noe skulle skje.

Produkt:	Serienummer:
Rørinstallasjon utført av:	Navn:
Dato:	Tlf.nr.:
Elinstallasjon utført av:	Navn:
Dato:	Tlf.nr.:

Med forbehold om trykkfeil. Vi forbeholder oss retten til å foreta konstruksjonsendringer.

4. Sikkerhetsforskrifter – Brennbare kuldemedier, sikkerhetsgruppe A3

Vedlegg DD, standard EN 60335-2-40

I vedlegg DD i standard EN 60335-2-40 stilles det krav til informasjon i instruksjonsbok for installasjon, service og vedlikehold av utstyr som inneholder brennbare kuldemedier.

Sikkerhetssymboler

Dette symbolet advarer mot personskader.



ADVARSEL!

Dette symbolet advarer mot personskader spesifikt ved brannfare/
eksplosjonsrisiko.



ADVARSEL!

Obs!

Opplysninger som er merket med ordet «Obs!», gir ytterligere informasjon.

Generelt



ADVARSEL!

- Påskynd ikke avisingsprosessen mer enn det som anbefales av produsenten.
Hvis det dannes is et sted på produktet, må det ikke brytes løs, men fjernes med lunkent vann.
- Varmepumpen skal plasseres i et rom uten tennkilder (for eksempel åpen ild, gasskilde i bruk eller elektrisk varmeapparat i bruk) og med tilstrekkelig gulvplass under oppbevaring.
- Kjølekretsen med kuldemedium må ikke bores i eller varmes opp.
- Tenk på at kuldemedier kan være luktfrie.
- Varmepumpen skal installeres og idriftsettes ute med avstand til yttervegg ifølge kapittel «Sikkerhetsområde». Ved oppbevaring innendørs må ikke rommet være mindre enn 26 m², og det må være godt ventilert.

Generell informasjon



ADVARSEL!

Varmepumpen inneholder det brennbare kuldemediet R290 (propan C_3H_8). I tilfelle lekkasje kan en brannfarlig eller eksplosiv atmosfære dannes med omgivelsesluften.

Gasslekkasjer kan føre til eksplosjoner med svært alvorlige personskader og dødsfall som følge. Risiko for kvelning ved innånding.

Kjølekretsen med kuldemediet er en integrert del av varmpumpen som monteres av CTC på fabrikk. Kjølekretsen må ikke endres.

Ved eventuell utskifting av sikkerhetskritiske komponenter på anlegget må det bare brukes komponenter som er godkjent av CTC – se også avsnittet «Servicearbeid».

Mer informasjon om vedlikehold, rengjøring og forebyggende vedlikehold av varmpumpen finnes i kapittelet «Drift og vedlikehold».

Mer informasjon om oppstilling og idriftsetting av varmpumpen finnes i kapittelet «Installasjon».

Ikke-ventilerte rom

Varmepumpen skal installeres og idriftsettes ute.

Varmepumpen skal plasseres i et rom uten tennkilder (for eksempel åpen ild, gasskilde i bruk eller elektrisk varmeapparat i bruk) og med tilstrekkelig gulvplass under oppbevaring.

Varmepumpen skal oppbevares slik at mekaniske skader ikke kan oppstå.

Kvalifikasjoner, kvalifisert personell

Arbeid på kjølekrets med brennbart kuldemedium må bare utføres av autorisert personell med gjeldende sertifikat fra autorisert myndighet til å håndtere brennbare kuldemedier ifølge en spesifisering som er anerkjent i bransjen.

Service skal bare utføres ifølge produsentens anbefalinger – se kapittelet «Drift og vedlikehold». Vedlikehold og reparasjoner som krever hjelp av personell med annen kompetanse, skal gjennomføres under overoppsyn av personell med tillatelse til å håndtere brennbare kuldemedier.

Servicearbeid



ADVARSEL!

Kontroll av arbeidsområde

Før servicearbeid på installasjoner som inneholder brennbare kuldemedier startes, skal en risikovurdering med sikkerhetskontroller gjennomføres for å minimere risikoen for antenning av kuldemedium.

En risikovurdering skal alltid utføres ved inngrep eller arbeid i kjølesystemet, og den skal basere seg på de forutsetningene som rå i det enkelte tilfellet, for eksempel ventilasjon, plass osv.

Arbeidsprosess

Servicearbeid skal utføres i henhold til en forhåndsbestemt prosess for å minimere risikoen for at brannfarlig gass eller damp lekker ut under arbeidets gang.

Generelt, arbeid i nærområdet

Alt vedlikeholdspersonale og andre som arbeider i nærområdet, skal informeres om de risikoer som servicearbeidet medfører. Arbeid på trange steder skal unngås. Serviceområdet skal være atskilt. Sikre at området er sikkert for arbeid med brannfarlig materiale.

Detektering av kuldemedium

Området skal kontrolleres med en egnet kuldemediedetektor før og under arbeidet, slik at serviceteknikeren kan være sikker på at det ikke forekommer lekkasje av kuldemedium. Sikre at detekteringsutstyret er egnet å bruke ved arbeid med brannfarlige kuldemedier, slik at for eksempel ingen gnistdannelse kan oppstå fra utstyret, eller at det er tilstrekkelig godt forseglet eller eksplosjonssikkert.

Brannslukkere

Ved varmeskapende servicearbeider på eller i forbindelse med varmepumpeinstallasjonen skal det finnes egnet brannslukkingsutstyr, for eksempel tørrpulver- eller CO₂-brannslukker.

Ingen tennkilder

Ved servicearbeider i forbindelse med varmepumpen må ingen tennkilder brukes på en slik måte at det kan medføre risiko for brann eller eksplosjon. Alle mulige tennkilder, inklusive røyking, bør holdes på tilstrekkelig lang avstand fra arbeidsplassen på grunn av risikoen for utslipp av kuldemedium i nærområdet. Før arbeid startes, skal nærområdet undersøkes for å sikre at det ikke finnes brannfarer eller tennrisikoer. Det skal fremgå på skilt at røyking er forbudt.

Ventilert serviceområde

Servicearbeid skal utføres ute eller et sted som er tilstrekkelig ventilert i den tiden arbeidet pågår. Ventilasjonen skal på en sikker måte sørge for at eventuelt utsluppet kuldemedium tas hånd om og slippes ut i atmosfæren.

Kontroll av anlegg

Hvis elektriske komponenter i forbindelse med kjølesystemet må byttes ut, skal utskiftingskomponentene være likeverdige i funksjon og spesifisering. CTCs retningslinjer for vedlikehold og service skal alltid følges. I tvilstilfeller må du kontakte CTCs avdeling for teknisk støtte.

Kontroll av elektriske komponenter

Reparasjon og vedlikehold av elektriske komponenter skal forutgå av sikkerhetskontroller og prosedyrer for inspeksjon av komponentene. Hvis det foreligger en feil som kan påvirke sikkerheten, skal ikke strømmen kobles til før feilen er blitt avhjulpet. Hvis feilen ikke kan avhjelpes umiddelbart og det er viktig at driften av anlegget fortsetter, kan en egnet midlertidig løsning brukes. Dette skal rapporteres til eieren av utstyret.

Initielle sikkerhetskontroller skal omfatte følgende:

- Kontroll av at kondensatorer er utladet. Dette skal gjøres på en sikker måte for å unngå risiko for gnistdannelse.
- At ingen elkomponenter eller kabling eksponeres ved tømning eller påfylling av kuldemedium.
- Kontroll av at jordingen er intakt.

Reparasjon av forseglede elektriske komponenter



ADVARSEL!

Ved reparasjon av forseglede elektriske komponenter skal varmpumpen først kobles bort fra strømkilden før beskyttende deksler for de forseglede komponentene fjernes. Hvis det er nødvendig med strømmating til varmpumpen ved service, må det brukes en lekkasjedetekteringsløsning på det mest kritiske stedet for å kunne advare om en potensielt farlig situasjon.

Etter servicearbeider med elektriske komponenter, skal det sikres at tilhørende beskyttende deksler ikke er blitt påvirket. Undersøk også at det ikke har oppstått skader på kabler eller pakninger. Ingen ytterligere strømtilkoblinger må tilføyes.

Sikre at montering skjer på en sikker måte.

Sikre at pakninger er intakte og oppfyller funksjonen med å beskytte i et brannfarlig miljø. Utskiftingskomponenter skal oppfylle produsentens spesifikasjoner.

Obs!

Bruk av tettemiddel av silikon kan begrense effektiviteten av noen typer lekkasjesøkutstyr. Eksplosjonssikre komponenter trenger ikke å isoleres før arbeid på dem startes.

Ledningsnett



ADVARSEL!

Kontroller at kabler ikke utsettes for slitasje, korrosjon, forhøyet trykk, vibrasjoner, skarpe kanter eller påvirkes av andre omgivelsesfaktorer. Ved kontrollen skal det også vurderes effekter av alderdom/slitasje eller påvirkning fra kontinuerlige vibrasjonskilder som kompressor og vifte.

Lekkasjesøking, detektering av brennbare kuldemedier



ADVARSEL!

Under ingen omstendigheter må kilder som potensielt kan antennes, brukes til å detektere kuldemedielekkasjer. Lekkasjedetektorer som bruker åpen ild, må ikke brukes.

Lekkasjesøkingsmetoder



ADVARSEL!

Lekkasjedetektormetodene angitt nedenfor, anses som akseptable for kjølesystem med brennbare kuldemedier.

Elektroniske lekkasjedetektorer skal brukes til å oppdage kuldemedielekkasjer, men følsomheten kan være utilstrekkelig, og detektorene kan ha behov for omkalibrering (i et kuldemediefritt område). Sikre at detektoren ikke er en potensiell tennkilde og er egnet til bruk med aktuelt kuldemedium. Lekkasjedetektoreringsutstyret skal stilles inn på en prosentandel av kuldemediets LFL (antenningsgrense) og kalibreres mot kuldemediet slik at en egnet prosentandel gass (maksimalt 25 %) kan fastslås.

Lekkasjesøkvæsker er også egnet for bruk sammen med de fleste kuldemedier, men bruk av væsker som inneholder klor, skal unngås siden klorene kan reagere med kuldemediet og korrodere kobberørene.

Ved mistanke om kuldemedielekkasje skal all åpen ild fjernes/slukkes.

Hvis det oppdages en lekkasje av kuldemedium som krever lodding, skal alt kuldemedium gjenvinnes fra systemet eller isoleres (ved hjelp av avstengingsventiler) i en del av systemet som ligger langt fra lekkasjen. Syrefritt nitrogen (OFN) skal deretter spyles gjennom systemet både før og under loddingsprosessen.

Tømming av kuldemedium



ADVARSEL!

Når kuldemediekretsen åpnes for å utføre reparasjoner, eller av en annen grunn, skal det brukes konvensjonelle prosesser. For brannfarlige kuldemedier er det imidlertid viktig at beste praksis følges. Følgende prosess skal følges:

- Tøm kjølekretsen på kuldemediet.
- «Spyl» kretsen med inertgass (en gass som ikke reagerer kjemisk med omgivelsene).
- Tøm.
- «Spyl» kjølekretsen igjen med inertgass.
- Åpne kjølekretsen gjennom skjæring eller lodding.

Kuldemediet skal gjenvinnes i egnede gjenvinningssylindere. Systemet skal «spyles» med syrefritt nitrogen (OFN) for å gjøre enheten sikker. Denne prosessen kan måtte gjentas flere ganger. Trykkluft eller oksygen må ikke brukes.

«Spyling» av kuldemediekretsen skal utføres slik at vakuemet i systemet brytes med OFN. Fortsett deretter å fylle kretsen til arbeidstrykket oppnås, ventiler deretter til atmosfæretrykk, og reduser til slutt trykket til vakuum. Denne prosessen skal gjentas til det ikke er kuldemedium igjen i systemet. Når den avsluttende OFN-spylingen er foretatt, skal systemtrykket senkes ned til atmosfæretrykk slik at arbeidet kan startes. Denne fremgangsmåten er absolutt nødvendig hvis lodding på rørledninger skal skje.

Påse at vakuumpumpens utløp ikke er i nærheten av potensielle tennkilder, og at ventilasjonen er god.

Påfylling av kuldemedium



ADVARSEL!

I tillegg til konvensjonelle påfyllingsprosesser skal følgende krav oppfylles.

- Sikre at kontaminering av andre kuldemedier ikke skjer ved bruk av påfyllingsutstyret. Slanger eller ledninger skal være så korte som mulig for å minimere mengden kuldemedium som finnes i dem.
- Sylindre skal oppbevares på en sikker måte i samsvar med instruksjonene.
- Påse at kjølesystemet er jordnet før systemet fylles på med kuldemedium.
- Merk kjølesystemet når påfyllingen er ferdig (hvis det ikke allerede er merket).
- Vær ytterst forsiktig slik at kjølesystemet ikke overfylles.

Før systemet fylles på igjen, skal det prøvetrykkes med egnet spylegass. Systemet skal lekkasjetestes etter avsluttet fylling, men før idriftsetting. En oppfølgingslekkasjetest skal utføres før arbeidet avsluttes.

Tømming av kuldemedium



ADVARSEL!

Før denne prosessen utføres, er det viktig at serviceteknikeren er helt kjent med utstyret og dets funksjon. Kontroller at utstyr for tømning av kuldemedium er beregnet på brennbare kuldemedier. Kuldemediet skal gjenvinnes på en sikker måte. Ved gjenbruk av gjenvunnet kuldemedium skal det utføres en olje- og kuldemedieprøve (hvis det stilles krav til en slik analyse) før kuldemediet tømmes. Det er nødvendig at det er tilgjengelig strømtilkobling før prosessen startes.

- a. Gjør deg kjent med utstyret og dets funksjonalitet.
- b. Isoler systemet elektrisk.
- c. Før prosessen startes, må du påse følgende:
 - Utstyr for håndtering av kuldemediesylindre er tilgjengelig, hvis det er nødvendig.
 - Alt personlig verneutstyr er tilgjengelig og brukes på riktig måte.
 - Tømmingsprosessen overvåkes hele tiden av en autorisert person.
 - Tømmingsutstyr og kuldemediesylindre oppfyller aktuelle standarder.
- d. Senk trykket i kjølesystemet om mulig.
- e. Hvis det ikke er mulig å skape vakuumentrykk, må du bruke en rørløsning slik at kuldemedium kan tømmes fra forskjellige deler av systemet.
- f. Påse at kuldemediesylindren er plassert på bølge før tømning skjer.
- g. Start tømmingsutstyret, og bruk det i samsvar med instruksjonene.
- h. Sylindrene må ikke overfylles (høyst 80 % væskevolum).
- i. Sylindrenes maksimale arbeidstrykk må ikke på noe tidspunkt overskrides.
- j. Når flaskene er korrekt påfylt og prosessen er avsluttet, må du påse at sylindrene og tømmingsutstyret umiddelbart flyttes fra stedet, og at alle avstengingsventiler på utstyret er stengt.
- k. Gjenvunnet kuldemedium må ikke fylles på i et annet kjølesystem hvis det ikke først er rengjort og kontrollert.

Merking

Varmepumpen skal merkes med en etikett som viser at den er tatt ut av drift og tømt for kuldemedium. Etiketten skal dateres og signeres. Påse at det finnes etiketter på utstyret som angir at utstyret inneholder brannfarlig kuldemedium.

Gjenvinning av kuldemedium



ADVARSEL!

Når et kuldemedium er tømt fra varmepumpen, enten ved service eller ved kassering, er det god praksis at kuldemediet gjenvinnes på en sikker måte.

Ved overføring av kuldemedium til sylindre må du påse at det bare brukes tiltenkte gjenvinningssylindre. Påse at det antall sylindre som kreves for å ta hånd om kjølesystemets totale kuldemediemengde, er tilgjengelige. Alle aktuelle sylindre skal være tiltenkt for det kuldemediet som skal gjenvinnes, og være merket for dette kuldemediet (dvs. spesialsylindre som er egnet for gjenvinning av kuldemedium). Sylindrene skal være komplette med overtrykkventil og tilhørende avstengingsventiler i godt fungerende stand. Tomme sylindre skal tømmes av eventuelt kuldemedium og om mulig kjøles før de fylles på ved gjenvinning.

Gjenvinningsutstyret skal være i god stand med et sett instruksjoner for det utstyret som er tilgjengelig. Utstyret skal være egnet til gjenvinning av brannfarlige kuldemedier. Dessuten skal et sett kalibrerte vekter være tilgjengelige og i god stand. Slinger skal være utstyrt med lekkasjefrie frakoblinger og være i god stand. Før gjenvinningsutstyret brukes, må du kontrollere at det er i tilfredsstillende stand, er blitt vedlikeholdt godt og at alle tilhørende elektriske komponenter er forseglet for å hindre antenning i tilfelle kuldemedieutslipp. Kontakt CTC hvis du er i tvil.

Det gjenvunne kuldemediet skal returneres til kuldemedieleverandøren i egne gjenvinningssylindre, og relevant dokument for avfallstransport («Waste Transfer Note») skal opprettes. Bland ikke forskjellige kuldemedier i gjenvinningsbeholder og særlig ikke i kuldemediesylindrene.

Hvis kompressor eller kompressorolje skal gjenvinnes, må det påses at de er tømt til et akseptabelt nivå for å sikre at brennbart kuldemedium ikke er igjen i smøremiddelet. Kompressoren skal tømmes før den tas om hånd og transporteres til avfallsstasjon eller forhandler som tilbyr denne typen service. Bare elektrisk oppvarming av kompressoren må brukes til å påskynde denne prosessen. Når olje tappes fra et system, skal det skje på en sikker måte.

Sikkerhetsområde



ADVARSEL!

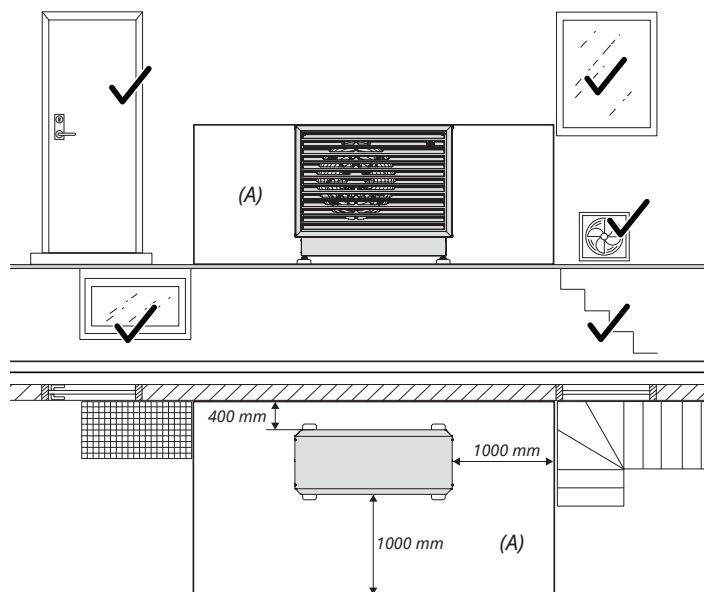
På bildene vises det sikkerhetsområdet (A) som gjelder for varmepumpen.

Innenfor sikkerhetsområdet må følgende forhold ikke forekomme:

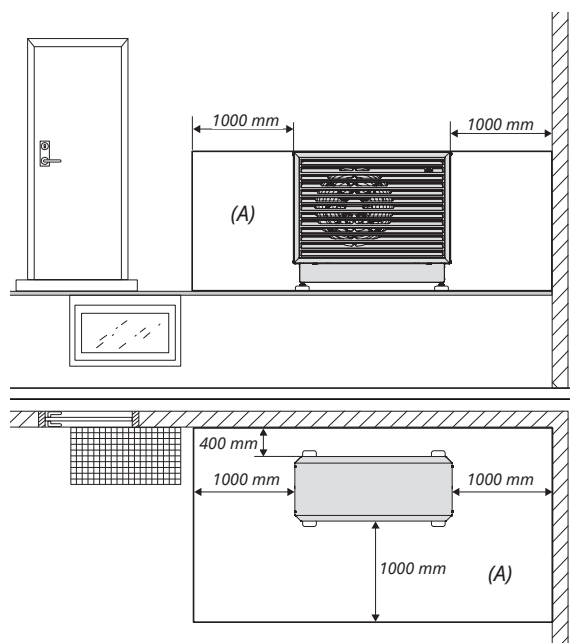
- åpninger i bygningen, f.eks. vindu, dører, lyskilder eller takvindu
- lufttilførsel fra ventilasjons- og luftkondisjoneringsystem
- eiendomsgrenser, tilstøtende eiendom, gangveier og andre veier
- pumpe sjakt, innstrømning til avløpssystem uten vannlås, fallrør og avløpssjakt osv.
- andre innsenkinger, brønner, fordypninger, sjakt
- elektriske tilkoblinger til bygningen
- elektriske systemer, stikkontakter, lamper, strømbrytere
- snøras fra tak

Før ingen tennkilder inn i sikkerhetsområdet:

- åpne flammer eller brennermontasje
- griller
- gnistdannende verktøy
- elektrisk utstyr med tennkilder, mobile enheter med innebygd batteri (f.eks. biler, mobiltelefoner, treningsklokker osv.)
- gjenstander med temperatur over 360 °C



Varmepumpens sikkerhetsområde (A), plassering mot vegg



Varmepumpens sikkerhetsområde (A), plassering i hjørne

Sikkerhetsutstyr



ADVARSEL!

- Ved håndtering av produktet med løfteøre eller lignende må du sørge for at løfteanordningen, løfteørene og andre deler er uskadet. Opphold deg aldri under et løftet produkt.
- Sett aldri sikkerheten i fare ved å demontere fastskrudde deksler, lokk eller annet.
- Sett aldri sikkerheten i fare ved å deaktivere sikkerhetsutstyret.

Obs!

- Produktet klassifiseres som IP X4 og er godkjent for utendørsbruk.
- Dette produktet kan brukes av barn fra 8 år, samt personer med nedsatte fysiske, sensoriske eller mentale evner, manglende erfaring eller kunnskap forutsatt at de er under oppsyn eller har fått instruksjoner om hvordan produktet brukes på en sikker måte og at de har forstått risikoene det medfører. Barn må ikke leke med produktet. Barn må ikke utføre rengjøring og vedlikehold hvis de ikke er under oppsikt.
- Hvis denne anvisningen ikke følges ved installasjon, drift og vedlikehold, er CTCs forpliktelser iht. gjeldende garantibestemmelser ikke bindende.

5. Tilkoblingsalternativer

Nedenfor vises forskjellige innkoblingsalternativer for CTC EcoAir 700M.

! Styrende produkter må ha programvareversjon 2023-11-01 eller nyere.



**kan også levere kulde sammen med CTC EcoAir 700M.*

6. Tekniske data

		EcoAir 708M	EcoAir 712M
Artikkelnummer		590500001 (3x400V) 590501001 (1x230V)	590510001 (3x400V) 590511001 (1x230V)
Produktdatanummer (GTIN/EAN)		7333077103705 (3x400V) 7333077103743 (1x230V)	7333077103712 (3x400V) 7333077103750 (1x230V)
HP-Keymark		012-C700200	012-C700200
Generelle data			
Vekt (brutto) / Vekt (netto)	kg	189 / 164	189 / 164
Mål (dybde x bredde x høyde) ekskl. emballasje	mm	510 x 1248 x 1068	510 x 1248 x 1068
Mål (dybde x bredde x høyde) inkl. emballasje	mm	802 x 1325 x 1217	802 x 1325 x 1217
Emballert volum	m ³	1,29	1,29
Kapslingsgrad		IP X4	IP X4
Kapasitet			
Maks. utgangseffekt: W35 og A +12/+7/+2/-7/-15	kW	8,71 /6,96 /5,66 /5,51 /4,13	11,23 /9,04 /7,36 /7,11 /6,24
Nominell utgangseffekt: W35 og A +12/+7/+2/-7/-15	kW	5,8 /4,95 /3,84 /3,23 /2,52	5,8 /4,95 /3,84 /3,23 /2,52
Min. utgangseffekt: W35 og A +12/+7/+2/-7/-15	kW	2,32 /1,99 /2,07 /- /-	2,32 /1,99 /2,07 /- /-
Maks. inngangseffekt: W35 og A +12/+7/+2/-7/-15	kW	1,82 /1,72 /1,62 /1,75 /1,62	2,6 /2,63 /2,54 /2,08 /2,74
Nominell inngangseffekt: W35 og A +12/+7/+2/-7/-15	kW	0,99 /1,02 /0,98 /0,99 /0,95	0,99 /1,02 /0,98 /0,99 /0,95
Min. inngangseffekt: W35 og A +12/+7/+2/-7/-15	kW	0,37 /0,4 /0,48 /- /-	0,37 /0,4 /0,48 /- /-
COP max: W35 og A +12/+7/+2/-7/-15		4,78 /4,05 /3,49 /3,15 /2,55	4,33 /3,44 /2,9 /2,54 /2,27
COP nominell: W35 og A +12/+7/+2/-7/-15		5,86 /4,87 /3,91 /3,26 /2,64	5,86 /4,87 /3,91 /3,26 /2,64
COP min: W35 og A +12/+7/+2/-7/-15		6,26 /5,01 /4,34 /- /-	6,26 /5,01 /4,34 /- /-
Turtallsregulering, min.-maks.	RPS	20-80	20-120
Nominell hastighet A7/W35 & A7/W55	RPS	50	50
Kjølekapasitet			
Kjølekapasitet maks.: A35 og W18/W7	kW	7,53 /5,65	7,53 /5,65
Kjølekapasitet nominell: A35 og W18/W7	kW	5,24 /3,79	5,24 /3,79
Kjølekapasitet min: A35 og W18/W7	kW	1,56 /0,94	1,56 /0,94
Maks. inngangseffekt: A35 og W18/W7	kW	2,57 /2,34	2,57 /2,34
Nominell inngangseffekt: A35 og W18/W7	kW	1,3 /1,25	1,3 /1,25
Min. inngangseffekt: A35 og W18/W7	kW	0,35 /0,36	0,35 /0,36
EER max: A35 og W18/W7		2,93 /2,42	2,93 /2,42
EER nominell: A35 og W18/W7		4,02 /3,04	4,02 /3,04
EER min: A35 og W18/W7		4,42 /2,59	4,42 /2,59
Turtallsregulering, min.-maks.	RPS	20-80	20-80
Merkeedata HP-Keymark			
Merkepunkt ved W35	RPS	50	50
Utgangseffekt ved merkepunkt: W35	kW	4,95	4,95
Inngangseffekt ved merkepunkt: W35	kW	1,02	1,02
COP ved merkepunkt: W35		4,87	4,87
Strømning qw ved merkepunkt: W35	m ³ /h	0,85	0,85
Merkepunkt ved W55	RPS	50	50
Utgangseffekt ved merkepunkt: W55	kW	4,78	4,78
Inngangseffekt ved merkepunkt: W55	kW	1,46	1,46
COP ved merkepunkt: W55		3,28	3,28
Strømning qw ved merkepunkt: W55	m ³ /h	0,52	0,52

Lyddata		EcoAir 708M	EcoAir 712M
Lydeffekt L_{WA} A7/W35 (EN 12102)	dB(A)	46	47
Lydeffekt L_{WA} A7/W55 (EN 12102)	dB(A)	46	47
Lydeffekt L_{MIN} A7/W35 (EN 12102)	dB(A)	46	47
Lydeffekt L_{MAX} A7/W35 (EN 12102)	dB(A)	55	59
Lydtrykk L_{PA} 5m ved A7/W35	dB(A)	27	28
Lydtrykk L_{PA} 10m A7/W35	dB(A)	21	22
Lydeffekt L_{WA} A2/W30 (EN 12102 & EN 14825)	dB(A)	47,5	51
Varme siden			
Maks. driftstrykk (PS)	bar	3	3
Vannvolum (V)	liter	2,9	2,9
Sikkerhetsventil	bar	2	2
Maks. driftstemperatur (TS)	°C	100	100
Vannvolum, kondensator	liter	2,04	2,04
Nominell strømning qw: A7/W35, $\Delta T = 5$ K	l/s	0,2294	0,2294
Min. strømning qw: A7/W35 ved avising	l/s	0,1667	0,1667
Min. tillatt systemtemperatur ved avising	°C	25	25
Annet			
Luftmengde: stillemodus maks.	m ³ /h	2787	2815
Luftmengde: Nominell	m ³ /h	2787	2787
Luftmengde: maks.	m ³ /h	3041	3340
Kjølemedium, type		R290	R290
Kjølemiddel, fylling	kg	0,8	0,8
GWP-verdi		0,02	0,02
CO ₂ - ekvivalent	tonn	0,000016	0,000016
Pressostat, høytrykk	bar	31 ±0,7	31 ±0,7
Føler, lavtrykk	bar	0-10	0-10
Maks. driftstrykk høytrykksside (PS)	bar	31	31
Maks. driftstrykk lavtrykksside (PS)	bar	31	31
Teoretisk slagvolum, kompressor	cm ³ /rev	30,6	30,6
Kompressortype		Twin rotary	Twin rotary
Årsvarmefaktordata			
SCOP / $P_{designh}$ / Etas η , kaldt klima W35 (EN14825, $P_{designh}$)		4,25 / 6 / 166,8	4,24 / 8 / 166,5
SCOP / $P_{designh}$ / Etas η , kaldt klima W55 (EN14825, $P_{designh}$)		3,43 / 6 / 134,1	3,38 / 8,4 / 132,1
SCOP / $P_{designh}$ / Etas η , middels klima W35 (EN14825, $P_{designh}$)		5,04 / 5,3 / 198,3	5,00 / 7,3 / 197,0
SCOP / $P_{designh}$ / Etas η , middels klima W55 (EN14825, $P_{designh}$)		3,83 / 5 / 150,8	3,86 / 7 / 151,2
SCOP / $P_{designh}$ / Etas η , varmt klima W35 (EN14825, $P_{designh}$)		6,16 / 5,7 / 243,2	6,07 / 7,5 / 239,9
SCOP / $P_{designh}$ / Etas η , varmt klima W55 (EN14825, $P_{designh}$)		4,67 / 5,7 / 183,9	4,48 / 7,5 / 176,3

6.1 Eldata

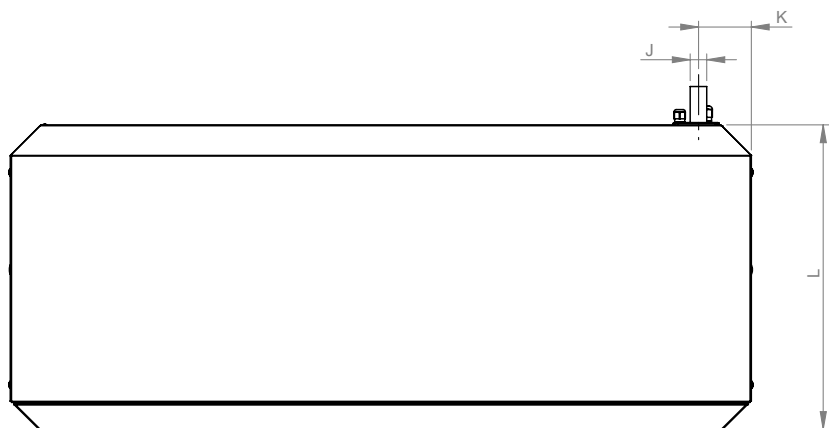
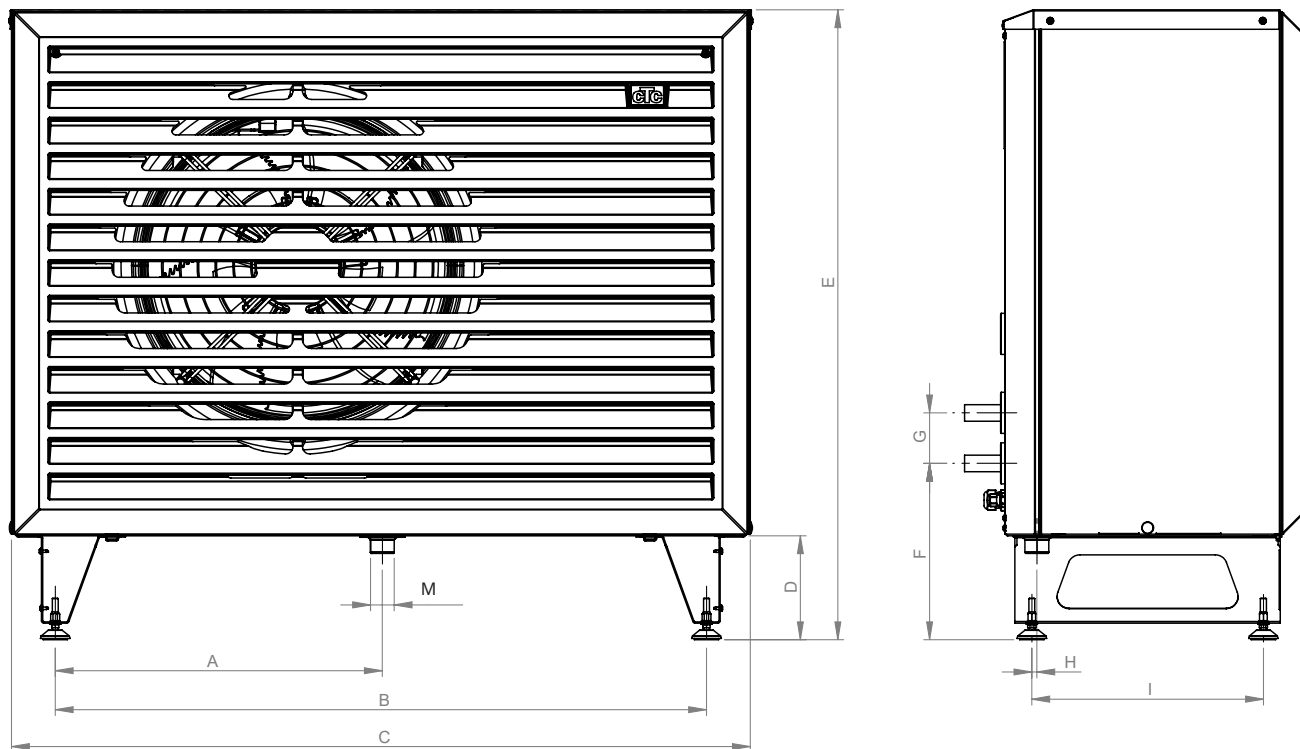
6.1.1 400V 3N~

		EcoAir 708M, 3x400V	EcoAir 712M, 3x400V
Eldata, tilkobling		400V 3N~ 50Hz	400V 3N~ 50Hz
Merkeeffekt	kW	3,1	5,3
Merkestrøm	A	4,7	8
Avsikring maks.	A	16	16
Maks. startstrøm	A	1,1	1,1
Reaktiv effekt eller effektfaktor ved min. RPS	cos Φ	-0,56	-0,56
Reaktiv effekt eller effektfaktor ved maks. RPS	cos Φ	-0,96	0,98
Driveffekt, vifte	W	12 / 36 / 153 / 170	12 / 36 / 153 / 170
Dimensjon, materkabel	mm ²	2,5	2,5

6.1.2 230V 1N~

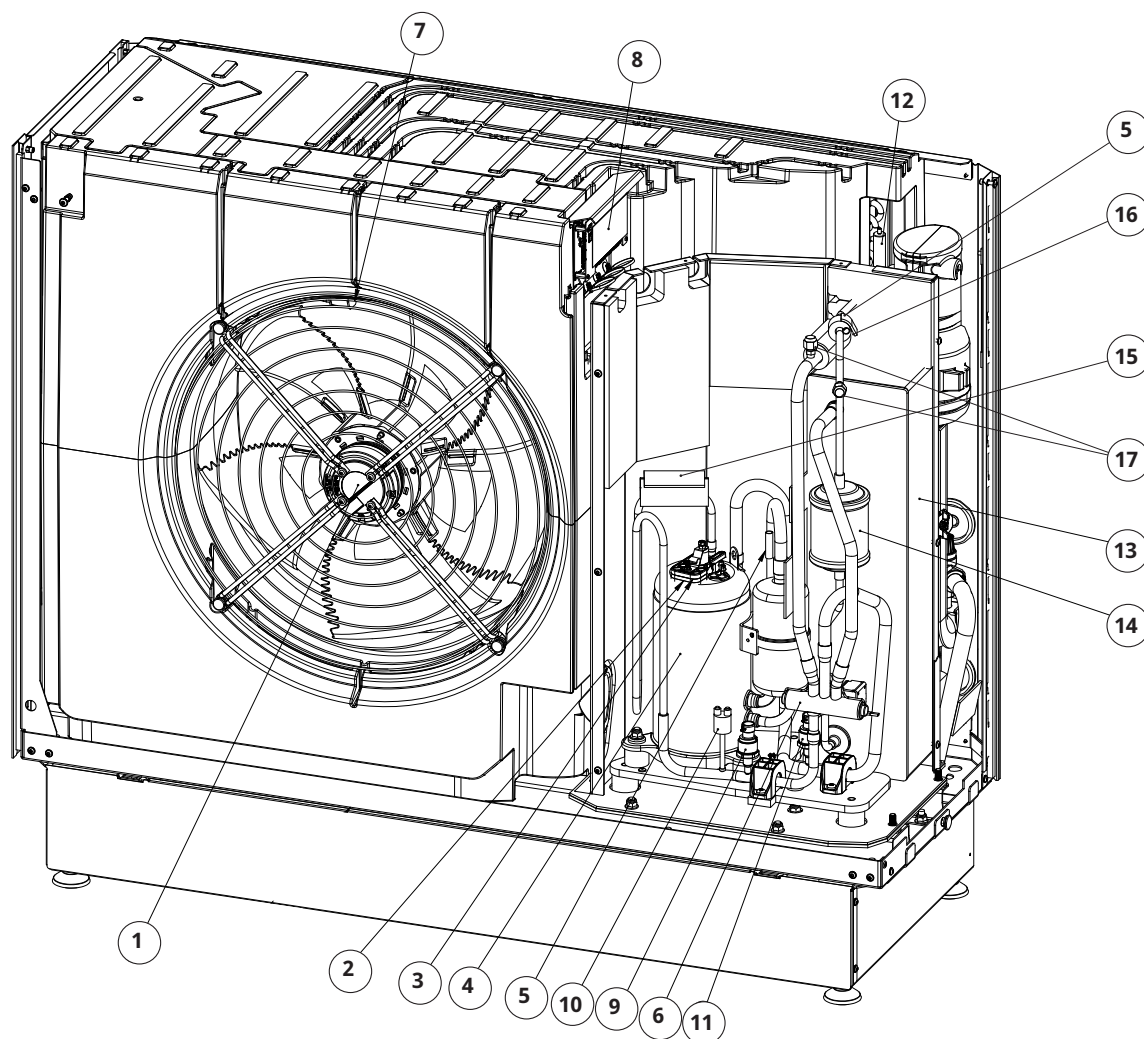
		EcoAir 708M, 1x230V	EcoAir 712M, 1x230V
Eldata, tilkobling		230V 1N~ 50Hz	230V 1N~ 50Hz
Merkeeffekt	kW	3,3	3,68
Merkestrøm	A	16	16
Avsikring maks.	A	16	16
Maks. startstrøm	A	1,8	1,8
Reaktiv effekt eller effektfaktor ved min. RPS	cos Φ	-0,86	-0,86
Reaktiv effekt eller effektfaktor ved maks. RPS	cos Φ	-0,98	0,99
Driveffekt, vifte	W	12 / 36 / 153 / 170	12 / 36 / 153 / 170
Dimensjon, materkabel	mm ²	2,5	2,5

7. Målskisse

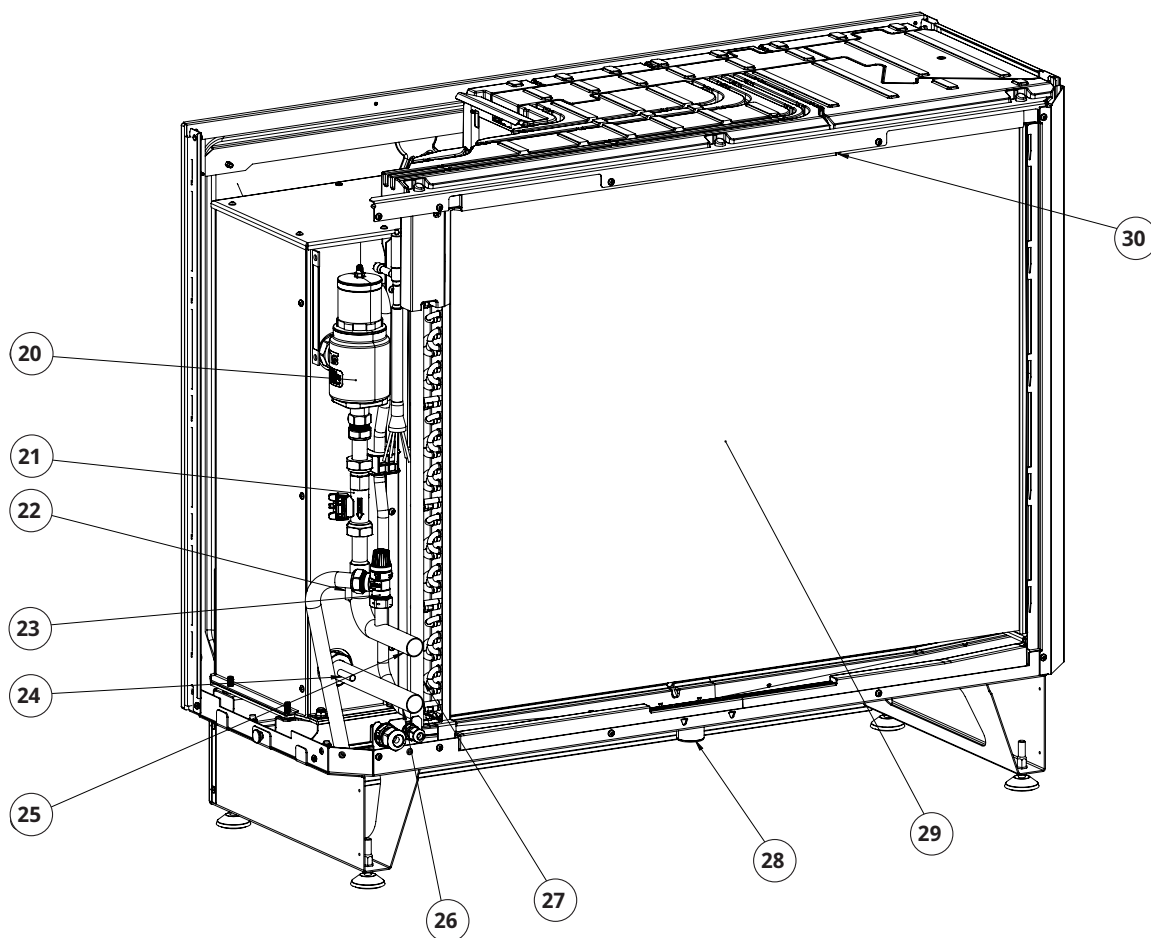


EcoAir 708M / 712M	
	mm
A	551
B	1096
C	1248
D	175
E	1068
F	297
G	85
H	8
I	390
J	28
K	87
L	510
M	40

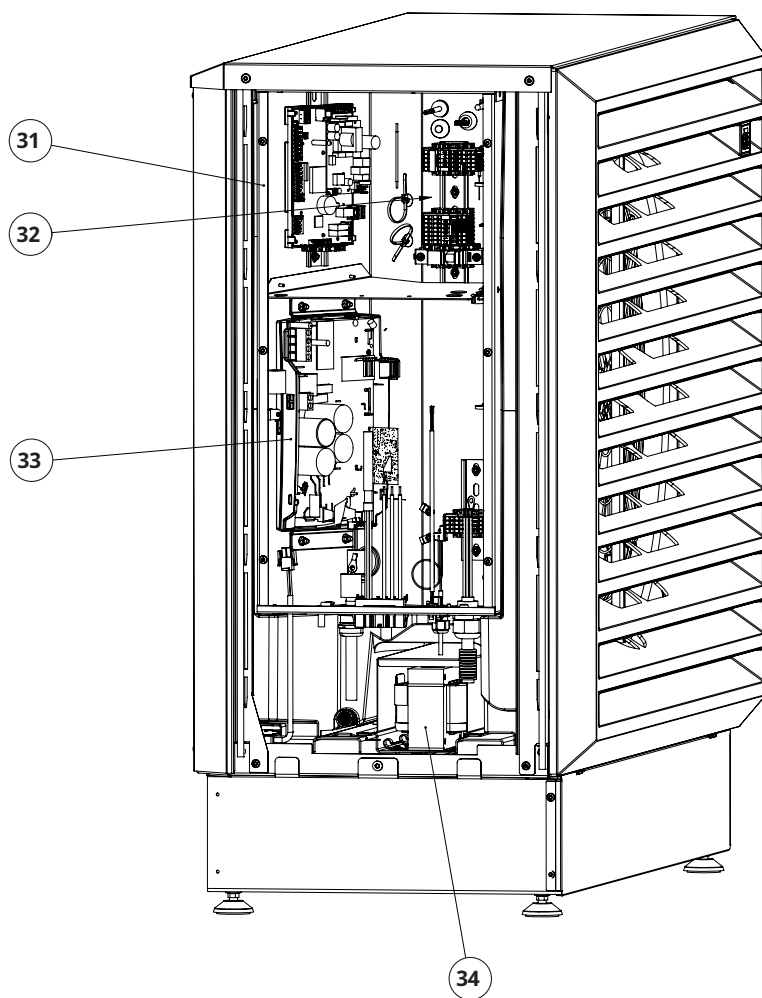
8. Komponentplassering



- | | | | |
|-----|----------------------|-----|---|
| 1. | Vifte | 11. | Lavtrykksføler |
| 2. | Kompressorføler | 12. | Ekspansjonsventil |
| 3. | Termisk bryter | 13. | Kondensator |
| 4. | Kompressor | 14. | Tørkefilter |
| 5. | Sugegassføler | 15. | Hetgassføler |
| 6. | Fireveisventil | 16. | Temperaturføler, væskeledning (liquid line) |
| 7. | Føler, utgående luft | 17. | Serviceventil («Schrader») |
| 8. | Kretskort I/O | | |
| 9. | Høytrykksføler | | |
| 10. | Høytrykkspressostat | | |



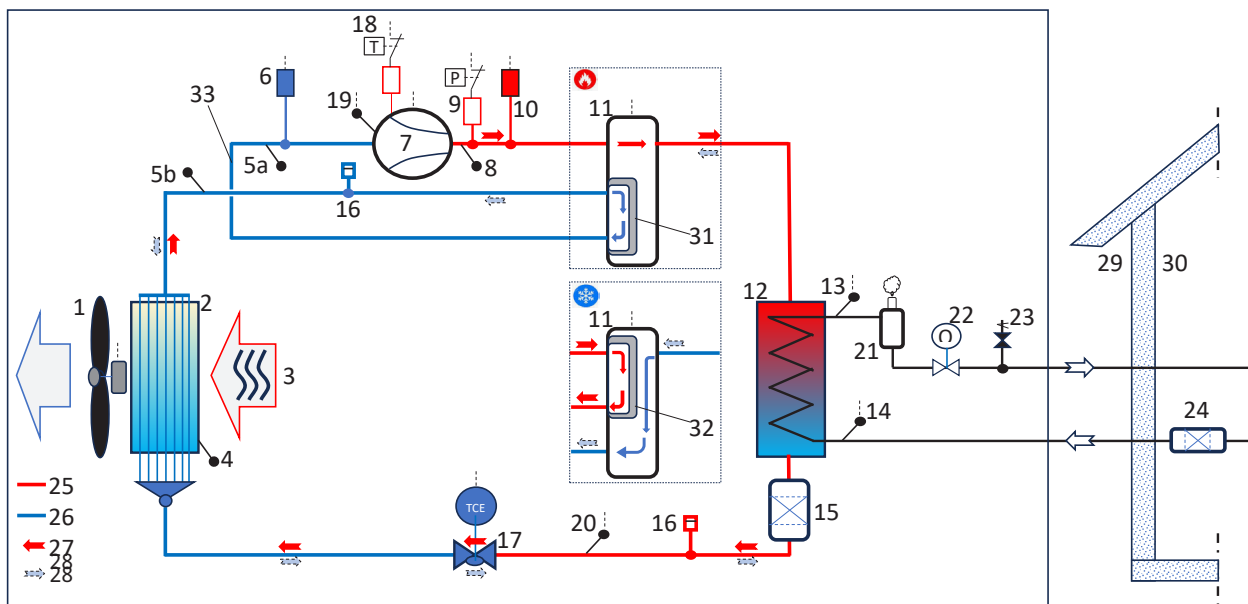
- 20. Gasseparator
- 21. Strømningsmåler
- 22. Turføler, vann ut
- 23. Sikkerhetsventil (2 bar)
- 24. Returledningsføler, vann inn
- 25. Turledning Ø28 mm
- 26. Returledning Ø28 mm
- 27. Avfrostingsføler
- 28. Kondensavløp
- 29. Fordamper
- 30. Uteføler



- 31. Strømboks
- 32. Kommunikasjon
- 33. Frekvensomformer (driver)
- 34. AC-choker (x 3)

8.1 Kuldemediesystem

Flytskjema CTC EcoAir 700M



- | | |
|--------------------------------------|---|
| 1. Vifte (M10) | 19. Kompressorføler (B62) |
| 2. Fordamper | 20. Temperaturføler, væskeledning (liquid line) (B111) |
| 3. Uteluft | 21. Gasseparator, varmekrets |
| 4. Avfrostingsføler (B16) | 22. Strømningsmåler, varmekrets (B48) |
| 5. Sugegassføler1/2 (B22) | 23. Sikkerhetsventil, varmekrets |
| 6. Lavtrykksføler (B101) | 24. Partikkelfilter, varmekrets |
| 7. Kompressor (M1) | 25. Høyt trykk (ved varmeproduksjon) |
| 8. Hetgassføler (B21) | 26. Lavt trykk (ved varmeproduksjon) |
| 9. Høytrykkspressostat (F20) | 27. Retning kuldemediestrøm ved varmeproduksjon |
| 10. Høytrykksføler (B100) | 28. Retning kuldemediestrøm ved avising/
kuldeproduksjon |
| 11. Fireveisventil (Y11) | 29. Ute |
| 12. Kondensator | 30. Inne |
| 13. Turledningsføler (B1) | 31. Posisjon fireveisventil ved varmeproduksjon |
| 14. Returledningsføler (B7) | 32. Posisjon fireveisventil ved avising/
kuldeproduksjon |
| 15. Tørkefilter | 33. Kuldemedierør |
| 16. Servicetilkoblinger («Schrader») | |
| 17. Ekspansjonsventil (Y10) | |
| 18. Termisk bryter (B106) | |

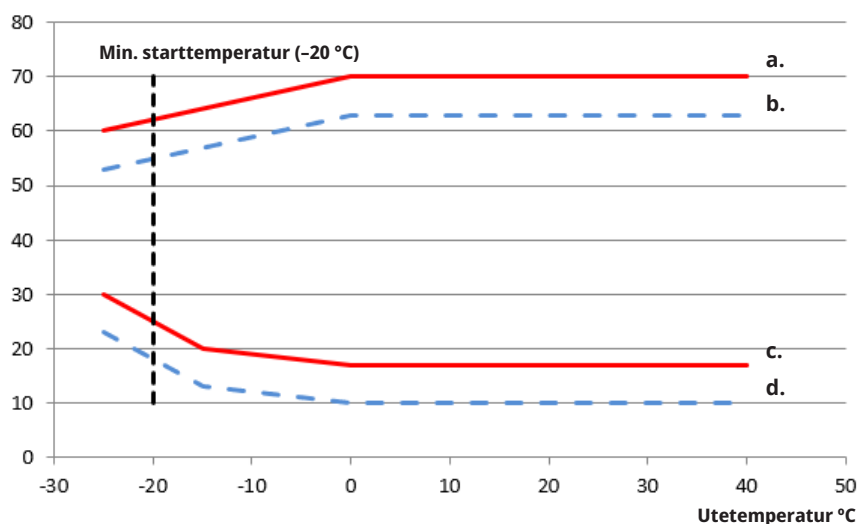
9. Arbeidsområde

Styringssystemet for CTC EcoAir 700M overvåker og sikrer at produktet arbeider innen arbeidsområdet.

Nedenfor ser du grafer for varmepumpens arbeidsområder i varme- eller kuldemodus.

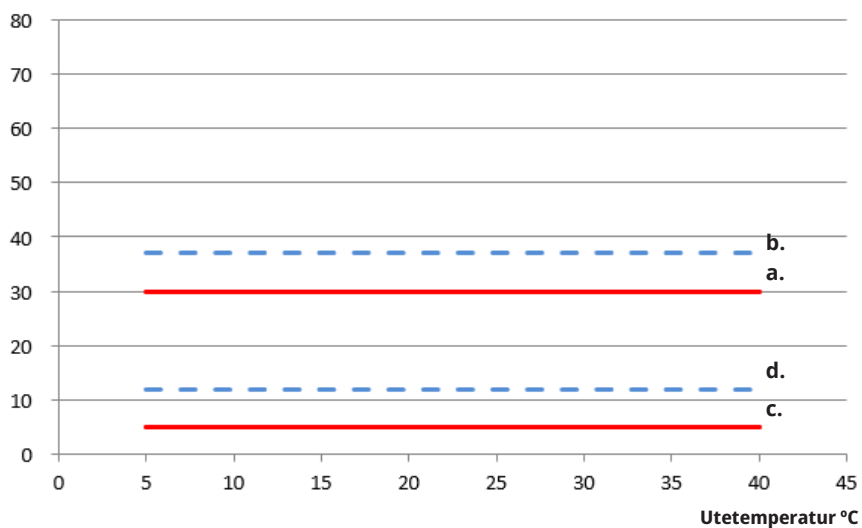
9.1 Arbeidsområde, varme

Vanntemperatur °C



9.2 Arbeidsområde, kulde

Vanntemperatur °C



a.	Max. turlødnings-temperatur °C
b.	Max. returlednings-temperatur °C
c.	Min. turlødnings-temperatur °C
d.	Min. returlednings-temperatur °C

10. Begrensning av kompressorhastighet, oppvarming

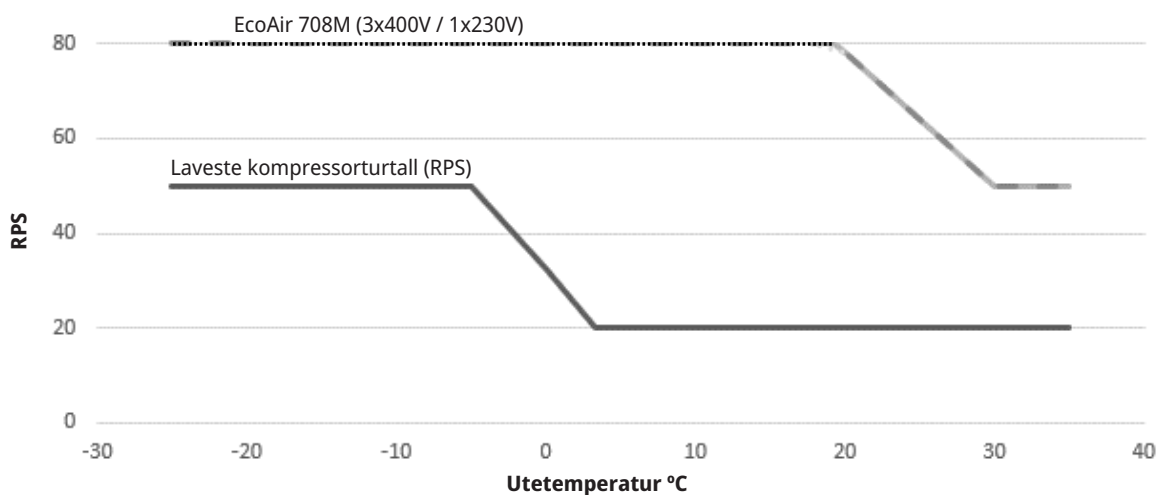
Figuren nedenfor viser høyeste kompressorturtall (RPS) for EcoAir 700M i varmmodus, med unntak av den nedre grafen, som viser laveste kompressorturtall innenfor arbeidsområdet.

Kompressorturtallet begrenses av kontrollsystemet, slik at maks. strøm ikke overstiger ikke 16 A.

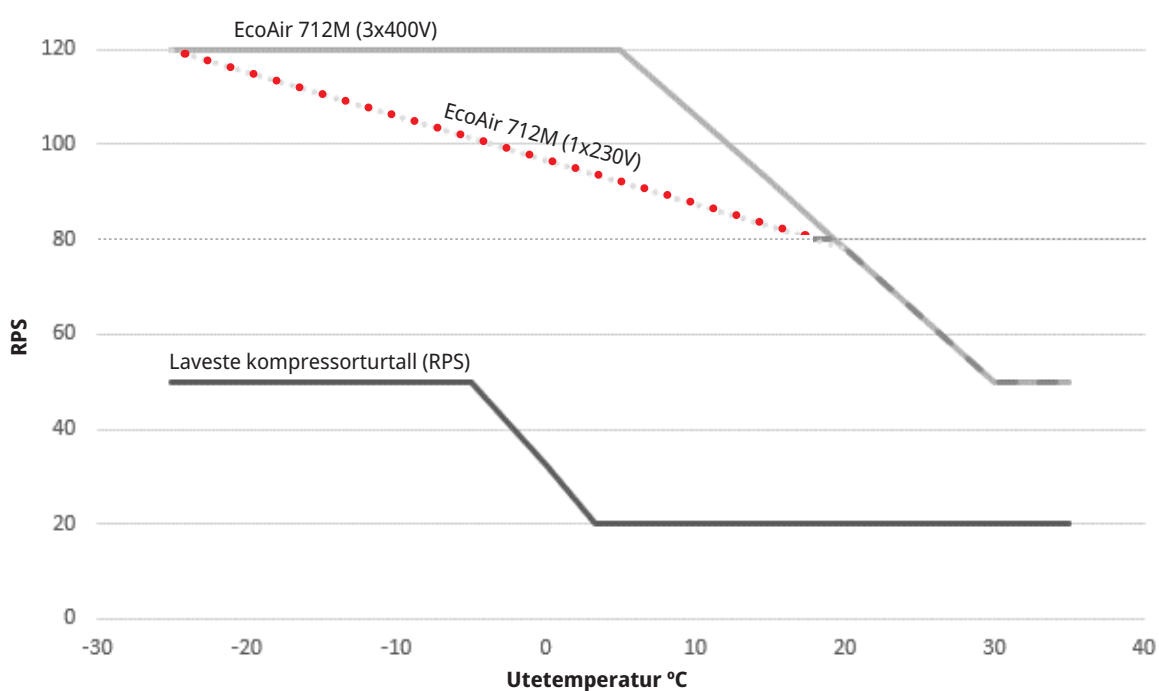
Merk forskjellen mellom grafene for EcoAir 712M (1 x 230 V) og EcoAir 712M (3 x 400 V), avhengig av strømbegrensninger.

Avhengig av styrende produkt kan kompressorturtallet under varmtvannsberedning i noen tilfeller være begrenset (og beredningstidene vil derfor være lengre).

10.1 EcoAir 708M



10.2 EcoAir 712M



11. Installasjon

Dette kapittelet er for deg som har ansvaret for en eller flere av de nødvendige installasjonene for at produktet skal fungere slik som huseieren ønsker.

Still bare opp varmepumpen utendørs i samsvar med gjeldende forskrifter.

Installasjon skal skje i samsvar med nasjonale og/eller lokale regelverk.

Siden varmepumpens kjølekrets inneholder lettantennelig kuldemedium, skal det fastsettes et sikkerhetsområde for varmepumpens umiddelbare omgivelser. Se kapittelet «Sikkerhetsområde».

11.1 Leveringsomfang

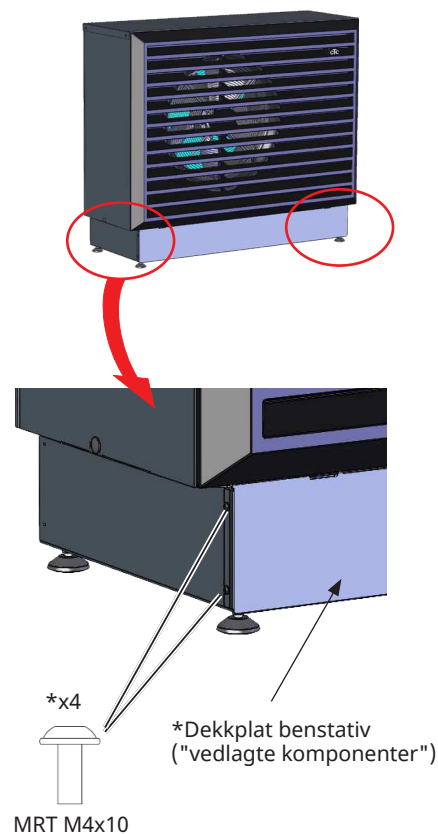
- varmepumpen CTC EcoAir 700M.
- vedlagte komponenter: filterkuleventil: G1", dekkplat*, Installasjons- og vedlikeholdsanvisning.
- 15 m kabel LiYCY-TP (2x2x0,75 mm²) med kontakt for kommunikasjon, montert.
- 2 m strømkabel (2,5 mm²), montert.

11.2 Plassering av varmepumpen



ADVARSEL!

- Plasser varmepumpen på egnet sted ute slik at det ikke finnes risiko for at kuldemediet, ved en eventuell lekkasje, kan strømme inn gjennom ventilasjonsåpninger, dører eller lignende åpninger. Den skal heller ikke på annen måte utgjøre fare for menneske eller eiendom.
- Alle veggjennomføringer skal være gasstette. Dette omfatter også veggjennomføringer som ligger i sikkerhetsområdet under bakkenivå.
- Hvis varmepumpen er plassert på et sted der en eventuell kuldemedielekkasje kan samle seg, for eksempel under bakkeplan (i en fordypning eller nedsenket nisje), skal installasjonen oppfylle samme krav som gjelder for gassdetektering og ventilasjon av maskinrom. Krav med hensyn til tennkilder skal anvendes der det er egnet.
- Varmepumpen har en fabrikkmontert kondensvannbeholder der kondensvannet ledes via kondensvannrøret til nedgravet steinkiste, dagvannbrønn, nedløpsrør eller annen drenering. Ta derfor hensyn til produktets plassering.
- Avstand til busker og slikt foran produktet bør være minst 2 m, og det skal være minst én meter plass på hver side av varmepumpen.
- Plasser varmepumpen slik at lydene fra kompressoren og viften ikke forstyrrer omgivelsene.
- Ikke plasser varmepumpen i direkte forbindelse med soveromsvindu, altan eller tomtegrense. Ta hensyn til avstanden til nærmeste nabo.
- Benstativene skal stå stabilt på et fast underlag, helst betongfundament.
- Benstativenes utforming og varmepumpens vekt gjør at det ikke er nødvendig med forankring mot grunn eller vegg.
- Siden luften så fritt som mulig skal kunne strømme inn gjennom fordampere og den brukte luften ikke skal kunne suges tilbake gjennom innløpet på baksiden, er det ikke hensiktsmessig å bygge inn varmepumpen med beskyttelse rundt. Det samme gjelder plassering av produktet i bod eller carport. Dette kan gi unormal isdannelse på fordampere.
- Hvis produktet er plassert slik at det utsettes for ekstra harde værforhold, kan et mindre skjermtak anbefales.



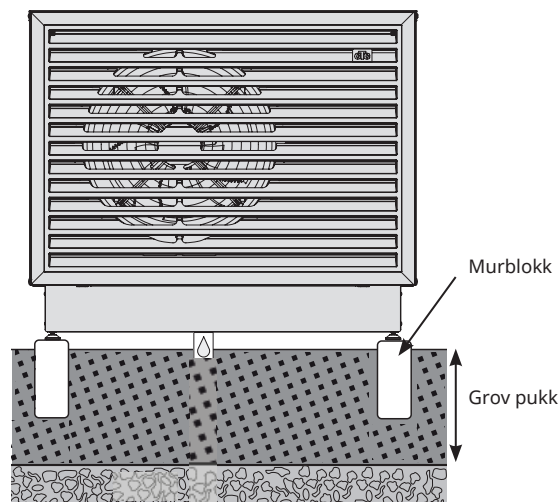
11.3 Forberedelse og drenering

Plasseringen av varmepumpen skal utføres slik at huset ikke kan ta skade, og slik at kondensvannet lett kan tas hånd om.

Hvis kondensvannet skal avledes til husets avløpssystem, må det skje via en vannlås – se kapittelet «Kondensvann».

Hvis kondensvannet får renne ned i bakken, skal underlaget være murblokk, betongfundament eller lignende som hviler på pukk eller singel. Kondensvannrørets utløp skal plasseres på frostfri dybde.

- Lag en «steinkiste» under varmepumpen. Det kan danne seg inntil 70 liter kondensvann i døgnet under bestemte forhold.
- Grav 70–100 cm dypt, legg fuktmatte inntil grunnen, og vinkle ut den fra huset.
- Fyll i halvparten med pukk, og legg ut murblokker e.l.
- Mål opp riktig mål mellom murblokkene, slik at varmepumpens ben passer inn – se kapittelet «Tekniske data / Målskisse».
- Kontroller at murblokkene står vannrett ved hjelp av et vater.
- Fyll opp med pukk rundt og i midten mellom murblokkene for optimal drenering.



11.4 Kondensvann

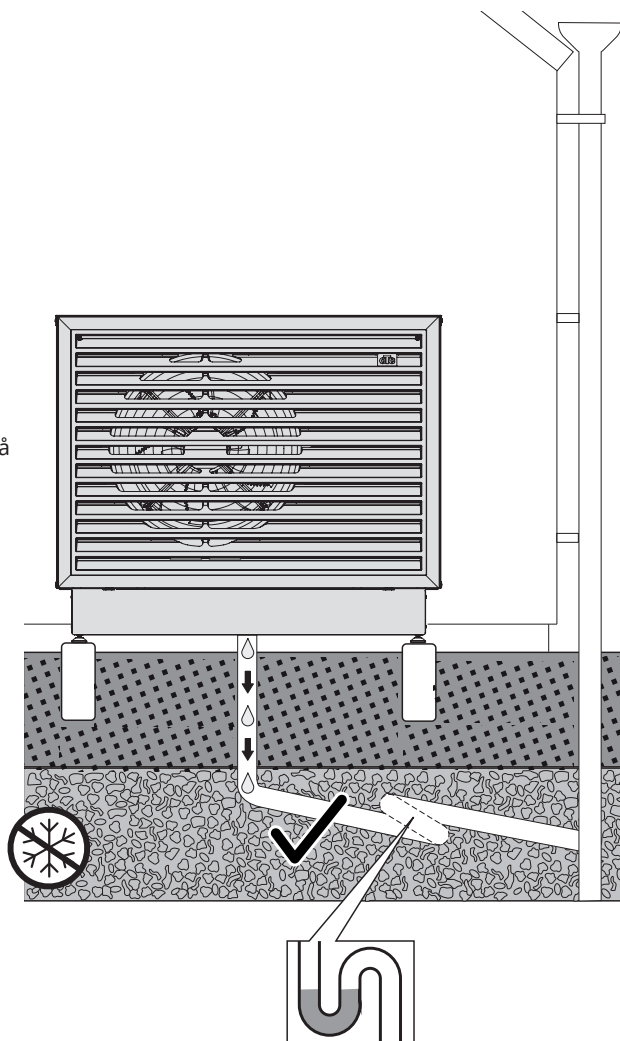
- Kondensvannbeholderen er innebygd i varmepumpen og brukes til å lede bort det meste av kondensvannet.
- Kondensvannet kan enten få renne ned i en «steinkiste» i bakken (se kapittelet «Forberedelse og drenering») eller ledes bort til husets drenering (f.eks. nedløpsrørens avløp) via avløpsrør tilkoblet til det forhåndsmonterte kondensvannrøret via en vannlås.
- En varmekabel (fås som tilbehør) bør monteres i kondensvannrøret fra kondensbeholderen og ned til avløp på frostfri dybde for å hindre gjenfrysing. Varmekabelen kobles til koblingsboksen på varmepumpen (installasjonen skal utføres av autorisert elektriker i samsvar med gjeldende forskrifter).



ADVARSEL!

Hvis kuldemedium havner i avløpssystemet (f.eks. ved lekkasje i kjølekretsen), foreligger det eksplosjonsrisiko.

► Kondensvannavledningen skal bare kobles til avløpssystemet via en vannlås, for å hindre at luft skal kunne sirkulere i kondensvannrøret.



12. Rørinstallasjon

Installasjonen skal utføres i henhold til gjeldende normer. Innemodulen skal kobles til en lukket ekspansjonstank. Ved behov må varmesystemet/radiatorsystemet spyles rent før tilkobling.

12.1 Rørtilkobling

- Vi anbefaler at det kobles et kobberrør med minimum $\varnothing 28$ til varmpumpen, men den må utføres en trykkfallberegning for å finne rørdiameter.
- Rørtrekkingen mellom varmpumpen og inneenheten bør utføres uten høye punkter. Hvis dette likevel må gjøres, må du utstyre det høyere punktet med automatavluffer.
- Kontroller sikkerhetsventilenes angitte åpningstrykk. Sikkerhetsventilen i varmpumpen skal åpne før sikkerhetsventilen i inneenheten (styrende produktet). Sikkerhetsventilen i utedelen skal derfor ha lavere åpningstrykk enn sikkerhetsventilen i inneenheten.

Obs!

Sikkerhetsventiler inne skal ha minst 2,5 bar åpningstrykk siden den innebygde sikkerhetsventilen i utedelen har 2 bar åpningstrykk (0,5 bar lavere åpningstrykk). Bytt ut ventilene inne hvis det ikke er tilfelle.

- Monter vedlagte filterkuleventil på returledningen fra inneenheten. Se kapittelet «Drift og vedlikehold» for rengjøring av filterkuleventilen.
- Tilkoblingen mot varmpumpen skal utføres med metallomspunnet, diffusjonstett slange for varmtvann, minst 1" (tilgjengelig som tilbehør). Korteste slangelengde er 1000 mm for å forhindre at lyd fra varmpumpen forplanter seg inn i huset og for å absorbere eventuelle bevegelser fra varmpumpen.
- Ute skal rørene isoleres* med minst 13 mm tykk rørisolasjon som ikke påvirkes av vann. Sørg for at isolasjonen tetter godt overalt og at alle skjøter er skikkelig teipet eller limt.
- Innendørs skal rørene isoleres* frem til inneenheten med minst 9 mm rørisolasjon. Dette er for at varmpumpen skal kunne levere høyest mulig temperatur til inneenheten eller tanken uten tap.



Innemodulen skal kobles til en lukket ekspansjonstank.



Minste vannvolum i varmesystemet (>25 °C) for å sikre avisingsfunksjonen:

EcoAir 708M/712M: 80 l



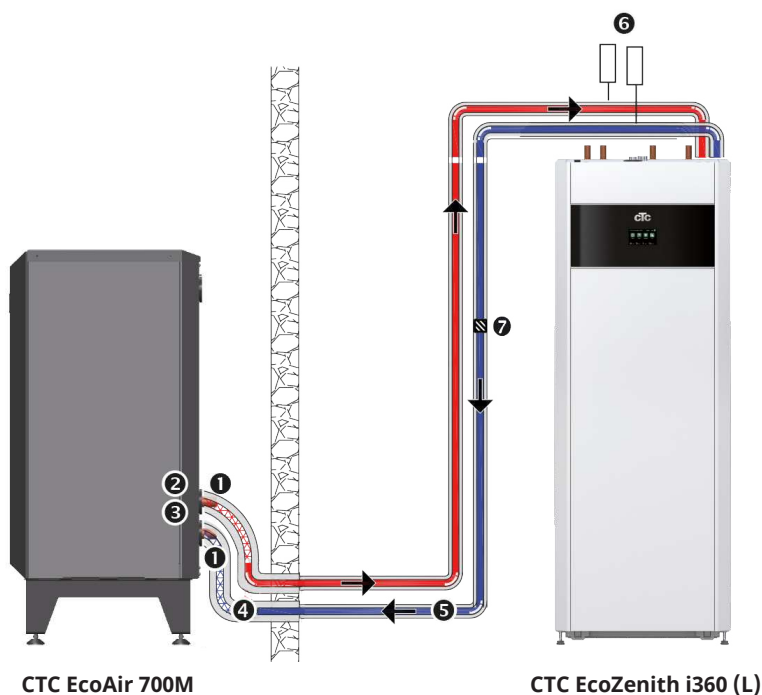
Sikkerhetsventil/-ventiler inne skal ha minst 2,5 bar åpningstrykk siden den innebygde sikkerhetsventilen i utedelen har 2 bar åpningstrykk (0,5 bar lavere åpningstrykk). Bytt ut ventilene inne hvis det ikke er tilfelle.

12.2 Eksempler på tilkobling av varmepumpen til CTC EcoZenith (L) innemodul

CTC EcoZenith i360 (lave varianter) har rør trukket i bakre høyre kant for tilkobling av varmepumpen. Varmepumpens nedre tilkobling kobles til høyre tilkoblingen på inneenheten sett forfra, noe som medfører at returledningsvannet pumpes ut til varmepumpen. Varmepumpens øvre tilkobling kobles dermed til den venstre tilkoblingen.

Sirkulasjonspumpe og vekselventil er fabrikkmontert i inneenheten.

Se innemodulens Installasjons- og vedlikeholdsanvisning for informasjon om tilkobling av varmepumpen.



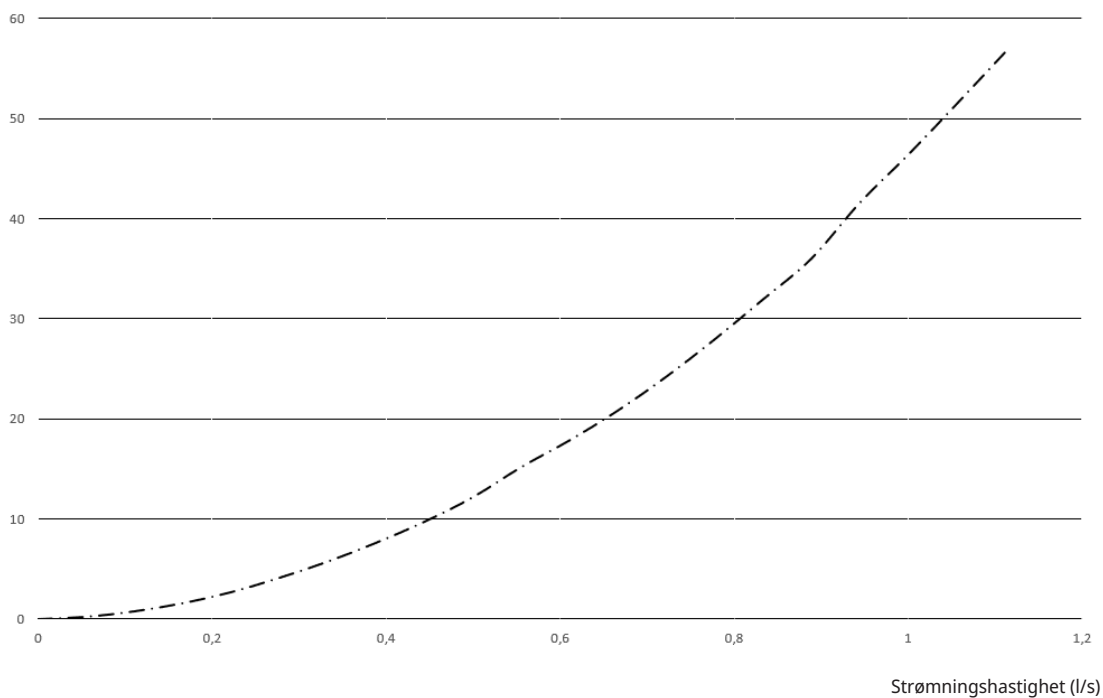
1. Metallomspunnet, diffusjonstett fleksibel slange for varme, minst 1" (CTC-tilbehør). Slangens lengde 1000 mm ut fra produkt.
2. Turledning, utgående (oppvarmet) vann, Ø 28 mm.
3. Returledning, innkommende (avkjølt) vann, Ø 28 mm.
4. Ø28 mm kobberør. Ute isoleres* utenfor hus med 13 mm tykk isolasjon.
5. Isoleres* innvendig rundt rør med 9 mm tykk isolasjon.
6. Avlifter
7. Filterkuleventil

**Ta hensyn til nasjonalt og/eller lokalt regelverk ved dimensjonering av rørisoleringens tykkelse.*

12.3 Trykkfalldiagram

I diagrammet nedenfor vises det totale trykkfallet for varmepumpen.

Trykkfall (kPa)



Varmepumpe	Kvs-verdi
CTC EcoAir 708M	5,35
CTC EcoAir 712M	5,35

13. Einstallasjon



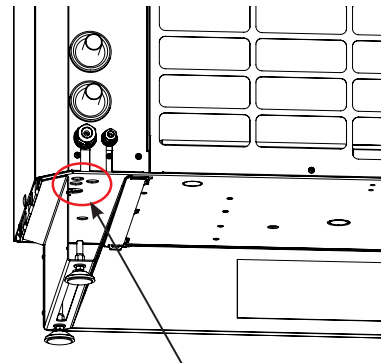
ADVARSEL!

- Arbeidsbryteren er en potensiell tennkilde som bør være plassert utenfor sikkerhetsområdet – se kapittelet «Sikkerhetsområde».
- Tilbehør som ikke er A3-klassifisert, må ikke kobles til i koblingsskapet på grunn av risiko for gnistdannelse.
- Hvis strømkabelen er skadet, må den byttes ut av produsenten eller lignende godkjent person for å unngå fare.
- Installasjon og service av produktets elsystem må kun utføres av en autorisert elektriker. All trekking av ledninger skal skje i henhold til gjeldende bestemmelser.
- Før kabinettet åpnes eller andre spenningsførende deler gjøres tilgjengelige, skal strømmen brytes med arbeidsbryter.
- Kontroller at produktet er fraskilt og vent ca. 5 min før inngrep, når produktet kan ha gjenværende oppladet spenning.
- Installasjonen skal foregå av en allpolet arbeidsbryter iht. overspenningskategori III, som sikrer frakobling fra alle elektriske strømkilder.
- Produktet må kobles til jord.
- Hvis det allerede finnes jordfeilbryter, skal varmepumpen likevel utstyres med en egen jordfeilbryter med forsinket frakobling.
- Den 2 meter lange matekabelen er ferdig koblet i produktet.
- Ved tilkobling av tilbehør i koblingsskapet kan gjennomføring skje i et eller flere av de tre hullene i bunnplaten som er tilgjengelige fra baksiden av varmepumpen.

Obs!

Fjern taket og sideplatene, og bruk tiltenkte furer i øvre isolering mot taket ved kabelgjennomføring i produktet.

! Installasjon og service av produktets elsystem må kun utføres av en autorisert elektriker. All trekking av ledninger skal skje i henhold til gjeldende bestemmelser.



Gjennomføringshull (x3)

**Bare tilbehør som er godkjent av CTC, kan installeres. I koblingsskjemaet «VP-styringskort (A5)» vises det hvordan aktuelt tilbehør skal kobles inn.*

13.1 Tilkobling kommunikasjon

13.1.1 Seriekobling av varmepumper

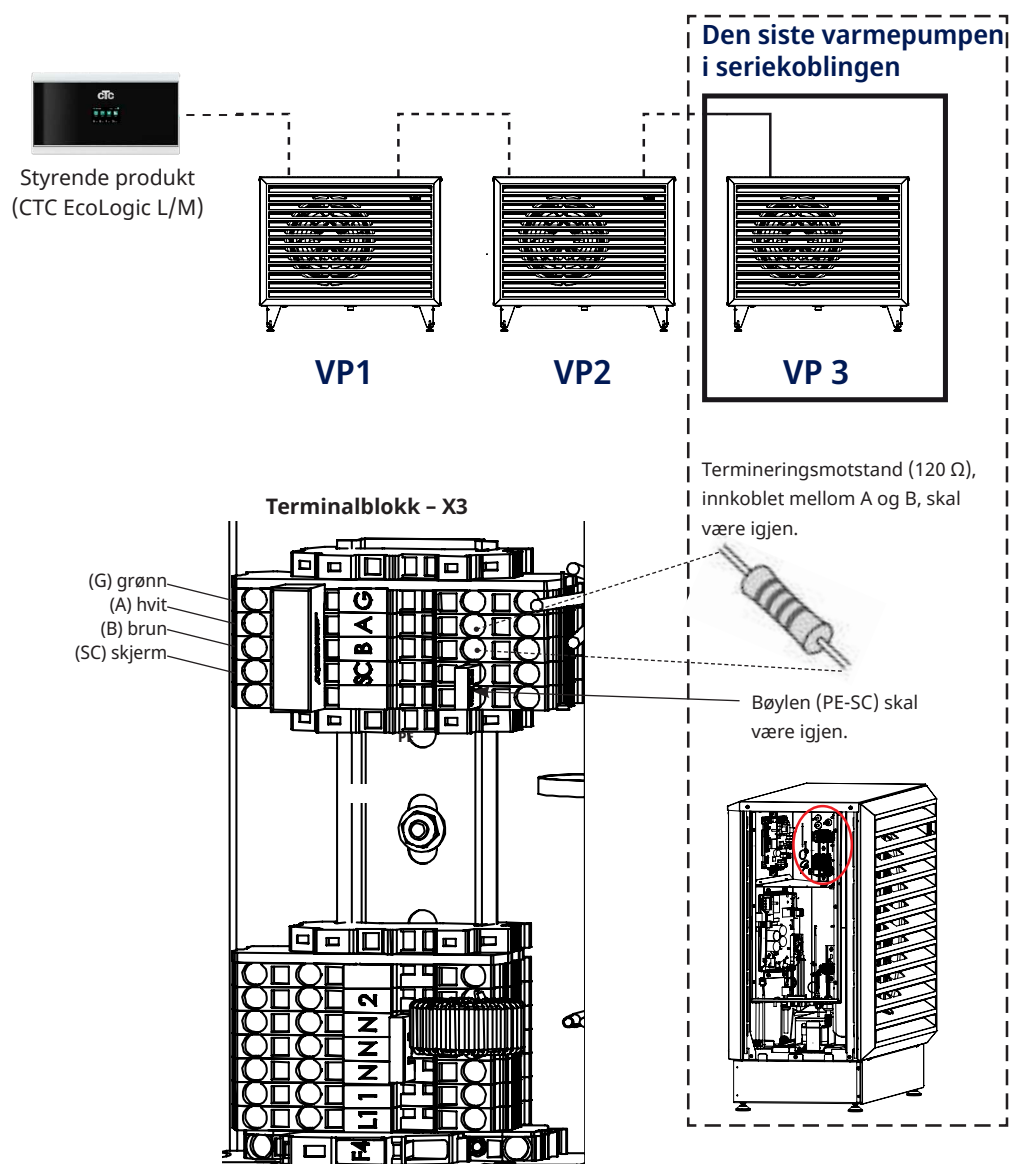
Ved levering fra fabrikk er termineringsmotstanden innkoblet i koblingsskapets øvre klemme (-X3) mellom klemmene A og B, mens skjermen i kommunikationskabelen er koblet til jord gjennom bøylene som sitter mellom klemmene SC og PE.

Ved en seriekobling av varmepumper skal termineringsmotstanden bare være innkoblet på den siste varmepumpen i serien og fjernes fra de andre varmepumpene i serien.

For alle varmepumper foruten den siste i seriekoblingen skal dessuten bøylene som sitter mellom klemmene SC og PE, fjernes, og skjermen (klemme SC) skal viderekobles til neste varmepumpe.

Ved tilkobling av flere varmepumper må varmepumpene gis riktig betegnelse i displayet. Alle varmepumper er fra fabrikk adressert til VP1. I kapittelet «Definer flere varmepumper» vises det hvordan adressering av varmepumper (VP1-) fra styrende produkt foregår.

! Termineringsmotstanden skal bare være innkoblet på den siste varmepumpen i seriekoblingen.



13.1.2 Definer flere varmepumper

Definer varmepumpene i det styrende produktets display under: «Avansert / Definer system / Varmepumpe».

Sett varmepumpene som anlegget omfatter, i modus «På».

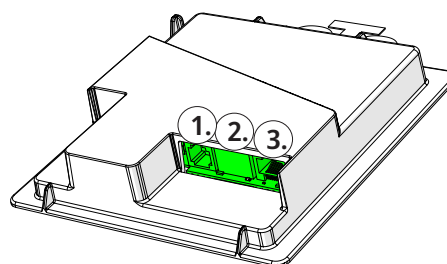


Eksempel på system med tre varmepumper. Meny «Avansert / Definer system / Varmepumpe».

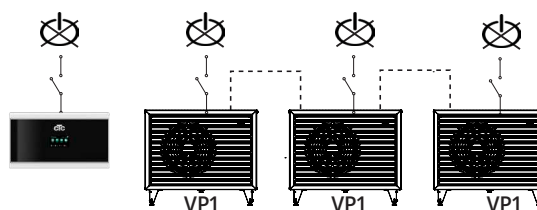
13.1.3 Nummerering CTC EcoAir 700M

Alle varmepumper leveres som VP1. I nedenstående eksempler vises det hvordan nummerering av varmepumper i seriekobling skjer.

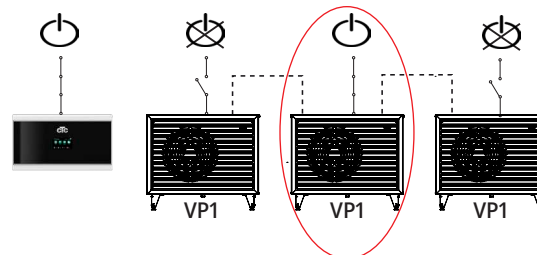
1. BMS-tilkobling (RJ12)
2. Nettverkstilkobling, Ethernet (RJ45)
3. Strømforsyning displayenhet / intern kommunikasjon (RJ45)



1. Anlegget er strømløst.



2. Spenningssett styringen (CTC EcoLogic L/M, CTC EcoPart i600M eller CTC EcoZenith i555 Pro) og den CTC EcoAir 700M som skal nummereres som varmepumpe 2 (VP2).

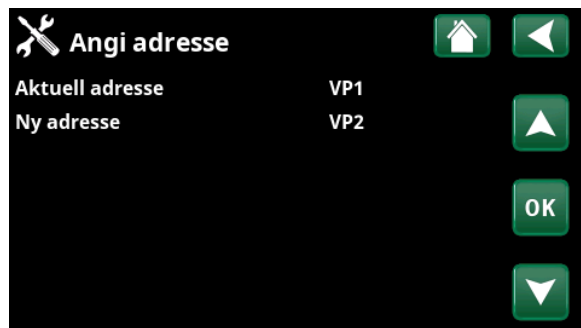


3. Vent i ca. 2 minutter.

4. Gå til «Avansert / Service / Angi adresse».

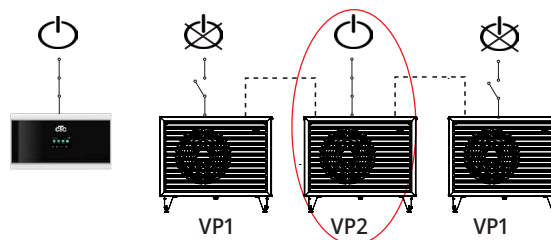
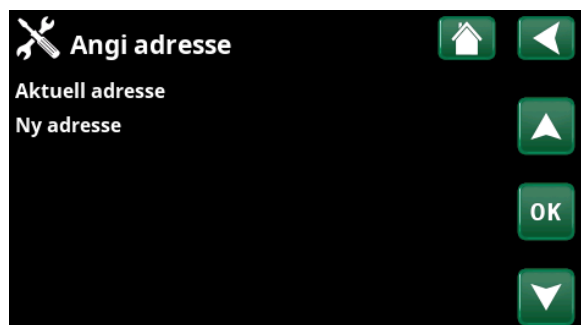
Marker «Aktuell adresse», trykk på OK, og trykk på pil ned til aktuell varmepumpe vises (VP1). Trykk på OK.

Marker «Ny adresse», trykk på OK, og trykk på pil ned til aktuell adresse for varmepumpe vises (VP2). Trykk på OK.



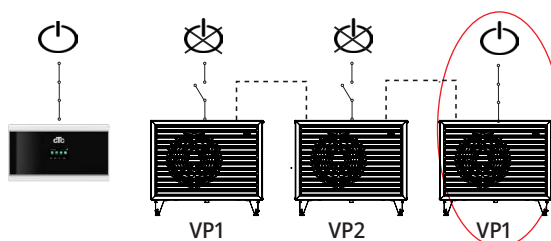
5. Nå er varmpumpen nummerert til (VP2).

Når du trykker på OK, forsvinner (VP1 og VP2)*, og det blir svart på raden «Aktuell adresse / Ny adresse».



6. Nummerere andre varmpumper:

Strømsett neste varmpumpe som skal nummereres til varmpumpe 3 (VP3).



7. Vent i ca. 2 minutter.

8. Gå til «Avansert / Service / Angi adresse».

Marker «Aktuell adresse», trykk på OK, og trykk på pil ned til aktuell varmpumpe vises (VP1). Trykk på OK.

Marker «Ny adresse», trykk på OK, og trykk på pil ned til aktuell adresse for varmpumpe vises (VP3). Trykk på OK.



9. Nå er varmpumpen nummerert til (VP3).

Når du trykker på OK, forsvinner (VP1 og VP3)*, og det blir svart på raden «Aktuell adresse / Ny adresse».



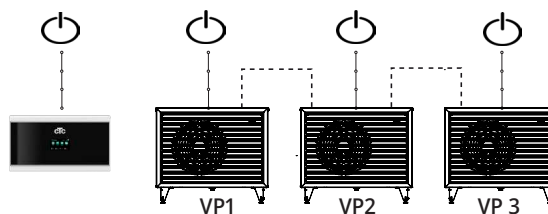
10. Gjenta prosedyren for det antall varmpumper som skal nummereres.

**I dette eksempelet har vi tatt utgangspunkt i at varmpumpen heter VP1, slik den gjør fra fabrikk. Hvis varmpumpen har fått et annet tall tidligere, velges denne betegnelsen.*

Når alle varmepumper er nummererte og strømsatte, skal de vises når du trykker på varmepumpesymbolet i menyen «Driftsinfo». Hvis en av varmepumpene ikke er synlig i menyen (feil i kommunikasjonen med varmepumpen), kan det skyldes at den ikke har blitt nummerert som beskrevet tidligere.

Hvis du ikke vet hvilken betegnelse varmepumpen har, kan du tilbake stille nummereringen ved å gå til menyen «Angi adresse» (se punkt 9 og 10 over). Der angir du alle de mulige betegnelse på varmepumpen. Det vil si at du velger og bekrefter VP1, deretter VP2, og fortsetter til VP10 for å kontrollere at riktig betegnelse er angitt.

Test at respektive varmepumpe starter i menyen «Avansert / Service / Funksjonstest / Varmepumpe».



Feilsøking ved adressering

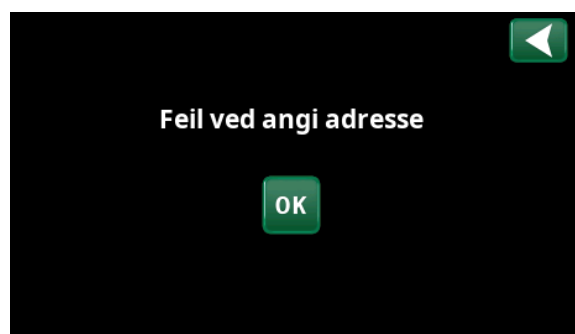
Feil ved angi adresse

- Varmepumpen ble ikke funnet, og kunne ikke nummereres.
- Varmepumpen er ikke benevnt som forutsatt.
- Ingen kommunikasjon med varmepumpen.

Kontroller at varmepumpen er strømsatt.

Hvis angivelse av adresse mislykkes, blir de siste varmepumpeadressene stående. I dette eksempelet VP1 og VP2.

- Påse at varmepumpen er strømsatt.
- Prøv igjen med en ny aktuell adresse.



13.1.4 Innkobling av en varmepumpe

Ved tilkobling av CTC EcoAir 700M mot de styrende produktene, kobles kommunikasjonskabelen (LiYCY (TP)) til direkte i det respektive produktet.

13.1.5 Alarmutgang

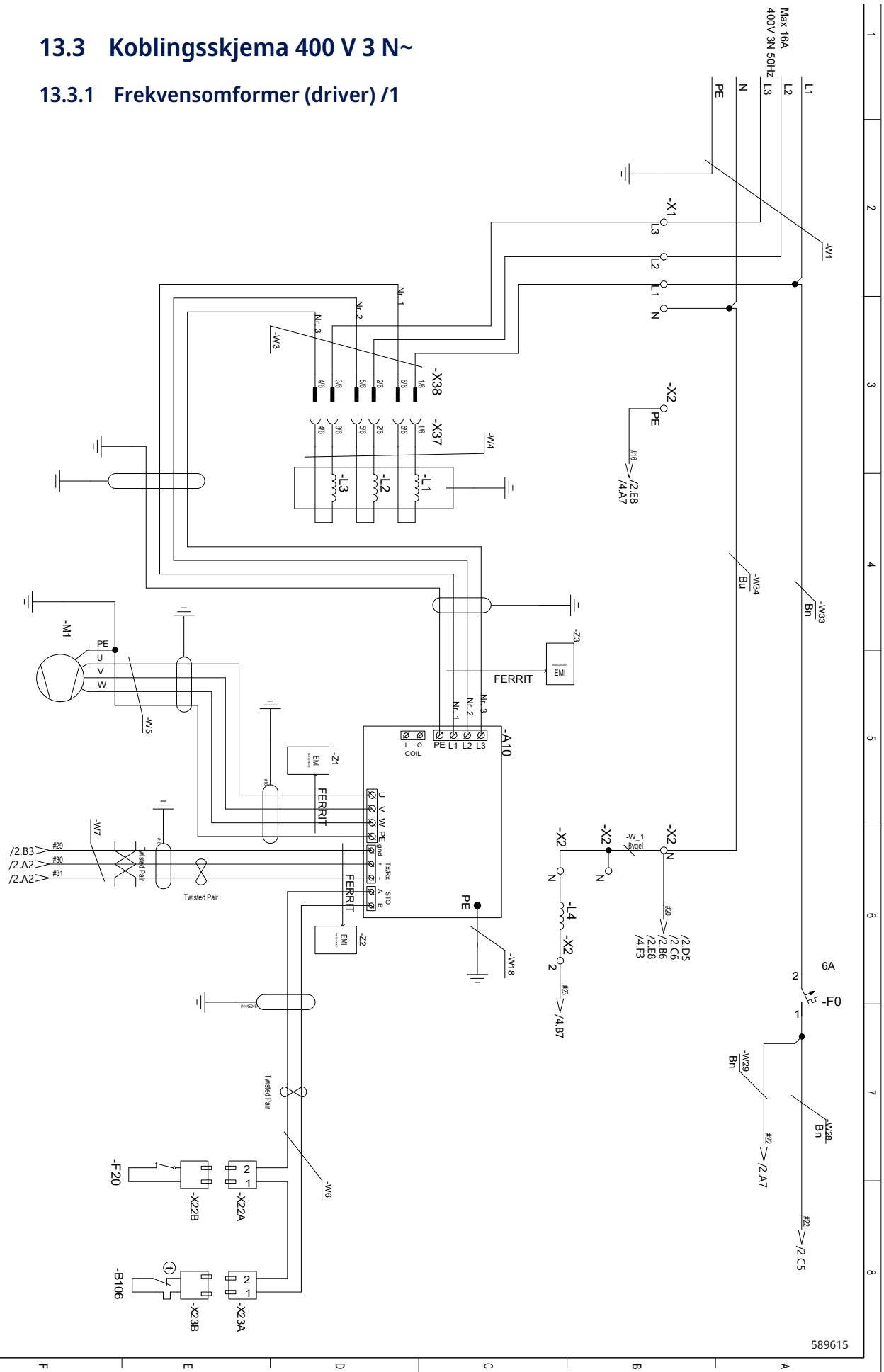
Varmepumpen er utstyrt med en potensialfri alarmutgang på VP-styringskort (Extern out 1/C7) som aktiveres hvis en alarm er aktiv i varmepumpen. Denne utgangen kan kobles til maksimal belastning på 1 A 250 V AC. For tilkobling av denne utgangen må man bruke kabel som er godkjent for 230 V AC uansett hvilken belastning som tilkobles. Ved innkobling må du se varmepumpens koblings skjema.

13.2 Tilkoblingstabell for elkompenerer

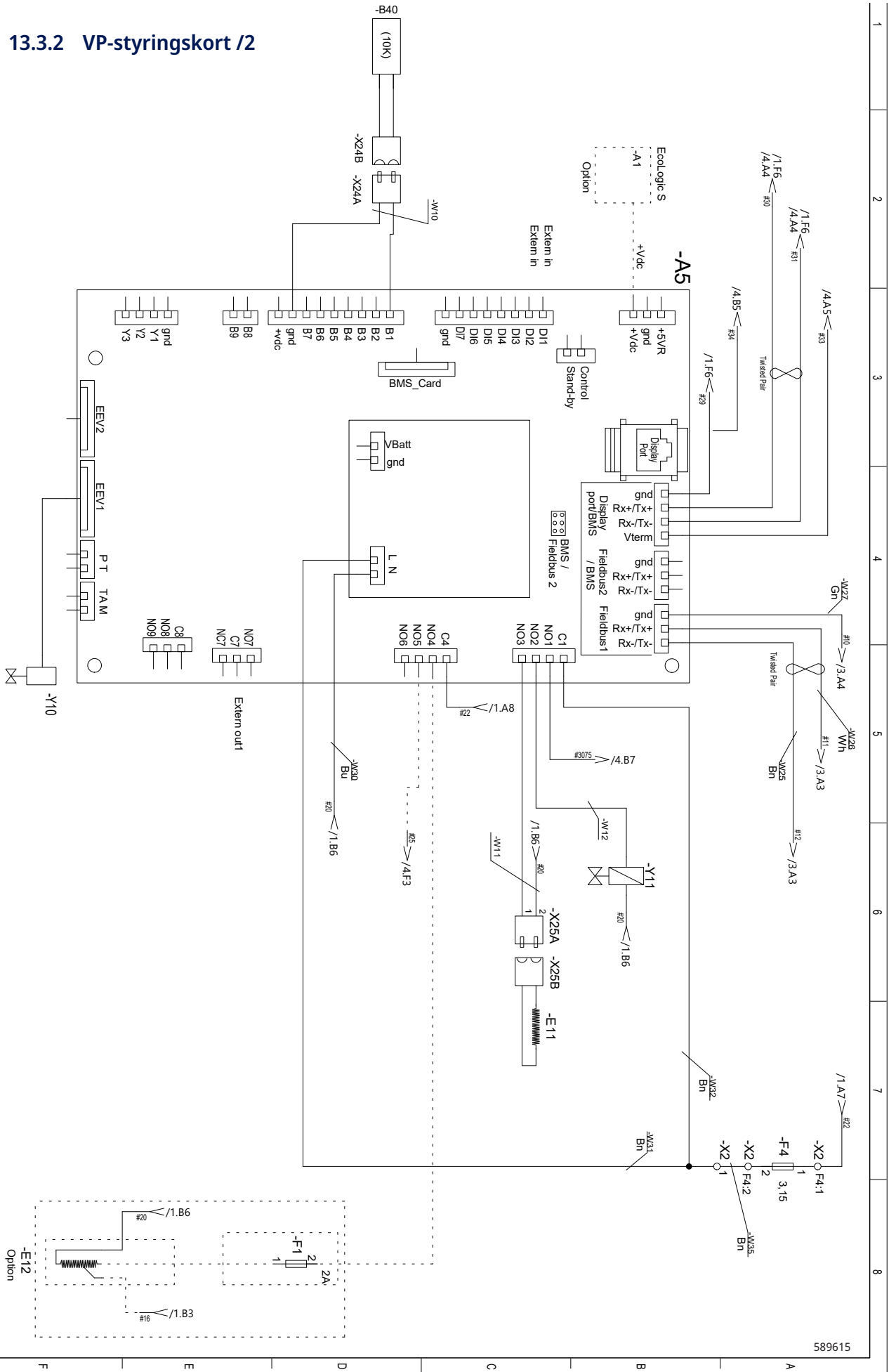
Komponent	Betegnelse	Ekstraustyr	Side i koblingsskjema	Tilkobling
A5	VP-styringskort			
A7	I/O Ekspansjonskort			
A10	Frekvensomformer (driver)			
B1	Turledningsføler (type 2 NTC)		/4	X1A-(E)5 X1A-(F)6
B7	Returledningsføler (type 2 NTC)		/4	X1B-(A)1 X1B-(B)2
B15	Uteføler (type 1 NTC)		/4	X2-(A)1 X2-(B)2
B16	Avfrostingsføler (type 1 NTC)		/4	X1A-(C)3 X1A-(D)4
B20	Føler, utgående luft		/4	X1A-(A)1 X1A-(B)2
B21	Hetgassføler (type 6 NTC)		/4	X2-(E)5 X2-(F)6
B22	Sugegassføler (type 1 NTC)		/4	X3-(A)1 X3-(B)2
B29	Sugegassføler 2 (type 1 NTC)		/4	X2-(C)3 X2-(D)4
B40	Temperaturføler AC-choke (type 4 NTC)		/2	X24B
B48	Strømningsmåler		/4	X27B
B62	Kompressorføler (type 6 NTC)		/4	X3-(C)3 X3-(D)4
B100	Høytrykksføler		/4	X14
B101	Lavtrykksføler		/4	X13
B106	Termisk bryter		/1	
B111	Temperaturføler, væskeledning (liquid line) (type 1 NTC)		/4	X3-(E)5 X3-(F)6
C1	Støydempingskondensator		/3	X3:PE GND
E11	Varmematte for kondensvannbeholder		/2	X25B
E12	Varmekabel for kondensvannrør	X	/2	N PE F1:1
F0	Automatsikring		/1	L1 X2:L1
F1	Koblingssett for rørsikring osv.	X	/2	A5/NO4
F4	Rørsikring		/1	F0:1 X2:1
F20	Høytrykkspressostat		/1	X22B
G11	Ladepumpe	X	/4	X4-(D)4 X4-(E)5
L1/L2/L3	AC-choker		/1	X37
L4	Linjechoke		/1	X2/N X2:2
M10	Vifte		/4	X26B X11
M1	Kompressor		/1	A10/U, V, W, PE
Y10	Ekspansjonsventil		/2	A5/EEV1
Y11	Fireveisventil		/2	A5/NO2

13.3 Koblingskjema 400 V 3 N~

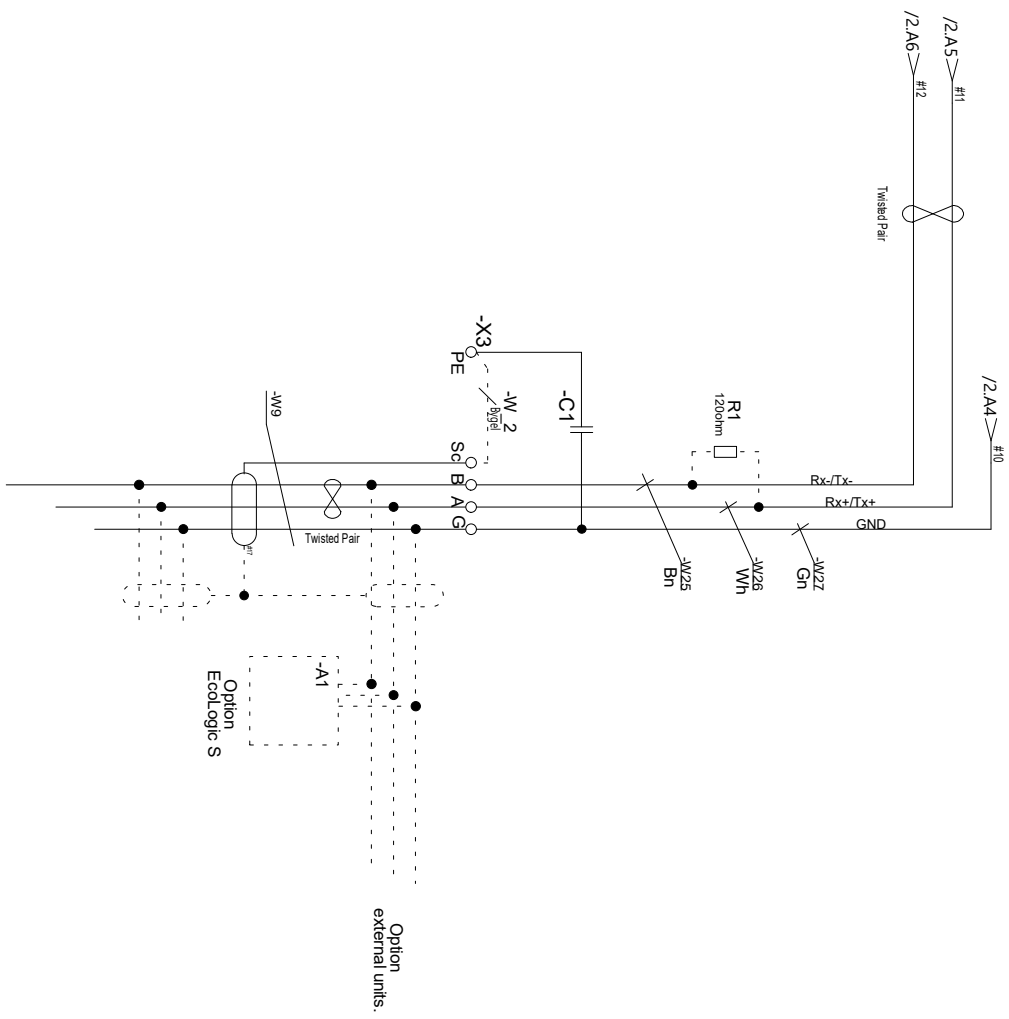
13.3.1 Frekvensomformer (driver) /1



13.3.2 VP-styringskort /2



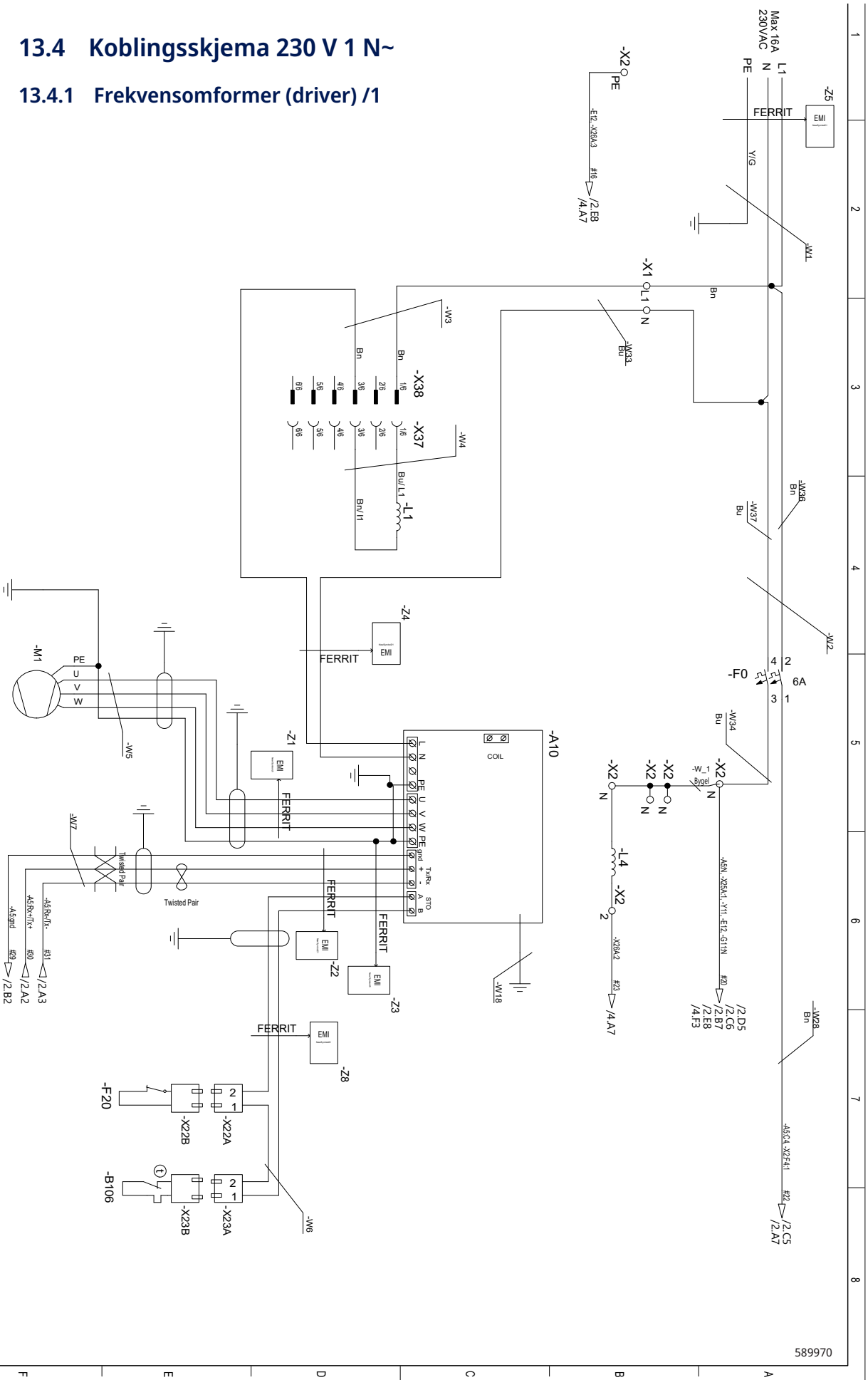
13.3.3 Kommunikasjon /3



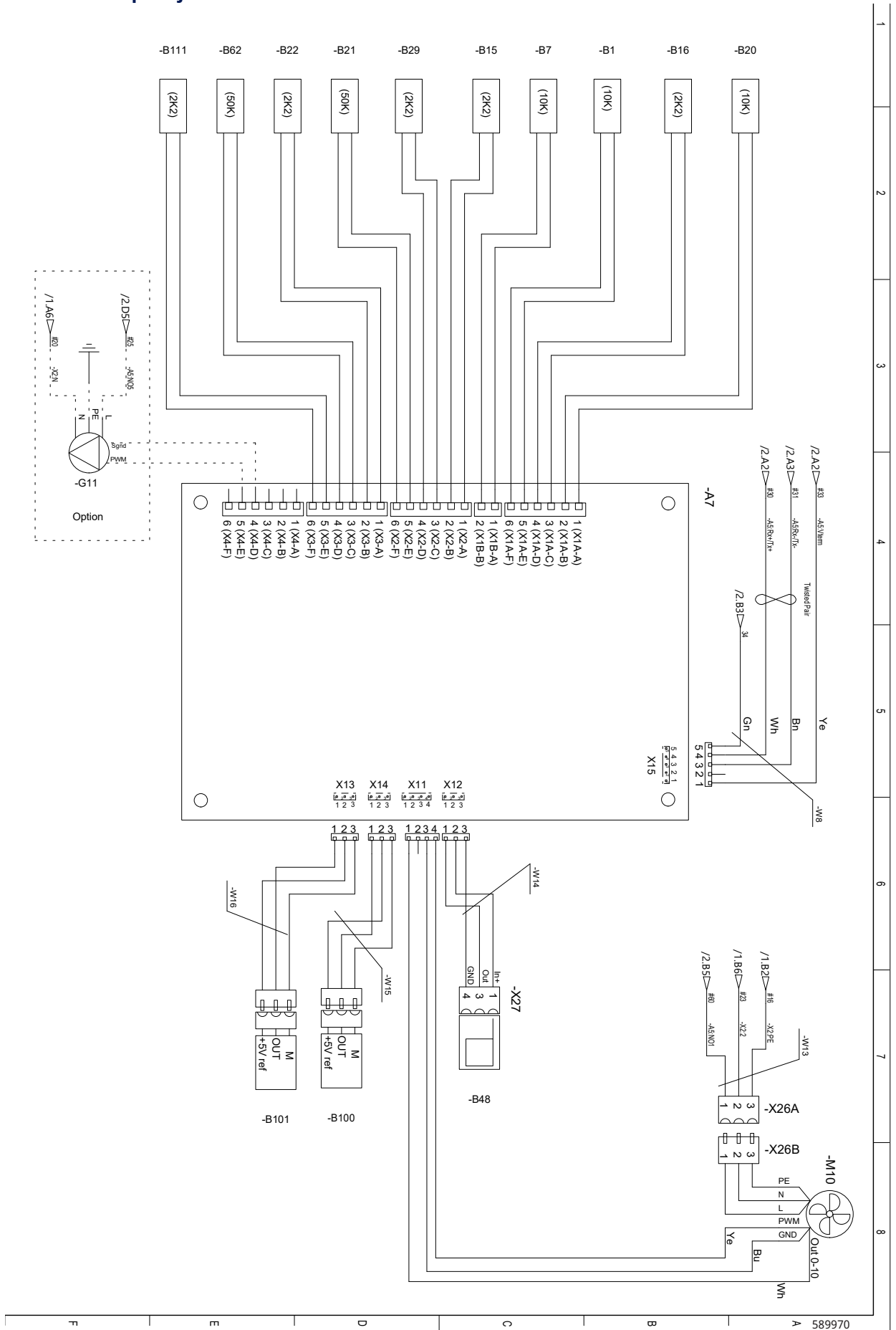
589615

13.4 Koblingskjema 230 V 1 N~

13.4.1 Frekvensomformer (driver) /1



13.4.4 I/O Ekspansjonskort /4



14. Første oppstart

1. Kontroller at alle deler i varmesystemet er vannfylt og avluftet.
2. Kontroller at alle tilkoblinger er tette.
3. Kontroller at følere og pumpe(r) er koblet til strømmen.
4. Strømsett varmepumpen ved å slå på arbeidsbryteren.
5. Slutt strømmen for det styrende produktet med arbeidsbryteren, og gå gjennom startsekvensen i Installasjonsveiledningen* i det styrende produktets display.
6. Varmepumpens start utsettes ved for lav kompressortemperatur. Kompressorvarming er aktiv frem til den beregnede startverdien er oppnådd.
Se status for kompressorvarme i menyen «Driftsinfo».
7. Når systemet er oppvarmet, kontrollerer du at alle tilkoblinger er tette. Etteravluft de ulike delene i systemet, kontroller at det kommer varme ut i systemet, og at det kommer varmtvann ut på tappestedene.



Varmepumpen starter ikke uten eksisterende luftstrøm gjennom fordampere eller vannstrøm gjennom kondensoren.

15. Drift og vedlikehold

Når installatøren har installert de nye produktene, skal dere sammen kontrollere at anlegget er i fullgod stand. La installatøren vise deg arbeidsbrytere, reguleringsanordninger og sikringer, slik at du vet hvordan anlegget fungerer og skal vedlikeholdes. Luft radiatorene (avhengig av systemtype) etter ca. tre dagers drift, og fyll på mer vann ved behov.

Avising

CTC EcoAir 700M er utstyrt med hetgassavising. Varmepumpen sjekker kontinuerlig om det er behov for avising. Hvis det er tilfelle, startes avisingen, viften stanser, fireveisventilen endrer retning, og den varme hetgassen går i stedet ut til fordampere. Det høres en vislende lyd, og vannet renner av fordampere. Det kan forekomme store vannmengder.

Lyd kan også forekomme hvis ladepumpen må øke hastigheten under avisingen for å oppfylle strømningskravet.

Strømningskravet ved avising er 10 l/min. Hvis strømmen er under denne verdien, avgir produktet alarm.

Når produktet er avisert, starter viften, og den varme hetgassen går i stedet inn i kondensatoren før varmepumpen går tilbake til normaldrift igjen.

Isdannelse på fronten

Isdannelse på fronten må ikke brytes løs. Isen skal fjernes med lunkent vann.

Rengjøring

Varmepumpen skal rengjøres på utsiden med vann og mildt rengjøringsmiddel.

Obs!

Produktet skal ikke rengjøres med høytrykksvask.



Defekte komponenter skal erstattes med originaldeler fra CTC.

Modulerende kompressor

Effekten på varmepumpen tilpasses med modulerende drift til det aktuelle energibehovet. Kompressoren går kontinuerlig med riktig effekt, og dermed holdes antallet start- og stopperioder på et minimum. Den modulerende effektreguleringen gir en optimal virkningsgrad.

Startforsinkelse

Varmepumpen starter med forsinkelse hvis kompressortemperaturen faller under den beregnede startverdien. Kompressorvarmingen er aktiv frem til startverdien er oppnådd.

Forsinkelse ved veksling til varmtvannsmodus

Varmepumpen vil veksle fra varmemodus (VS-posisjon) til varmtvannsmodus (VV-posisjon) med en viss forsinkelse i tilfelle kompressoren må varmes opp før vekslingen. Varmepumpen fortsetter å være i VS-posisjon samtidig som kompressorvarmingen pågår.

Siden kompressorvarming kan være nødvendig ved veksling til VV-posisjon, er det egnet å forlenge makstiden for varmtvann til 40 minutter (menyen «Makstid VV (min)»*) og forkorte makstiden for varme til 20 minutter (meny «Makstid varme»*).

Slå av/på kjølemodus

Kompressoren stanser alltid ved veksling til eller fra kuldemodus.

Forsinkelse av måling av returstrømtemperatur ved oppstart

Styresystemet vurderer om det trengs kompressorvarme ved oppstart ved å måle temperaturen på varmepumpens returstrøm.

Still inn en forsinkelsestid før måling av returstrømtemperaturen tillates av styresystemet – se menyen «VS<->VV vekslingstid (sek.)»* eller «Forsink. turlledningstemp. (sek.)»*, avhengig av styrende produkt.

Viften

Viften starter før kompressoren starter, og den går til kompressoren stopper. Viften kan starte for å kjøle driveren under kompressorvarming.

Ved avising stopper viften, og den starter først igjen når avisingen er ferdig. Viften er turtallsstyrt og følger effektbehovet.

Ladepumpe

Ladepumpen transporterer varmen fra varmepumpen til inneenheten/kjelen. Hvis utetemperaturen er under +2 °C, går pumpen konstant for å eliminere ev. frostrisiko.

Ved kjøledrift vil ladepumpens hastighet øke hvis produktet nærmer seg alarmgrensen for «Frostfare».

Man stiller inn hastigheten for ladepumpen i menyen «Avansert / Innstillinger / Varmepumpe»*.

Lufting

Varmepumpen avluftes automatisk via gasseparatoren.

i Varmepumpen starter med forsinkelse hvis kompressortemperaturen faller under den beregnede startverdien.

i Siden kompressorvarming kan være nødvendig ved veksling til VV-posisjon, er det egnet å forlenge makstiden for varmtvann til 40 minutter og forkorte makstiden for varme til 20 minutter.

i Still inn en forsinkelsestid før måling av returstrømtemperaturen tillates av styresystemet.

**Du finner mer informasjon i Installasjons- og vedlikeholdsanvisningen for det styrende produktet.*

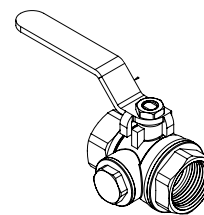
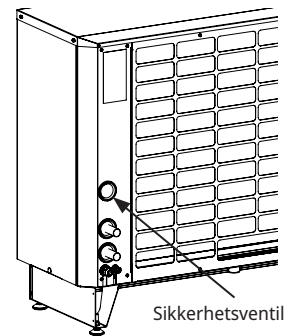
Vedlikehold

Det passerer en stor mengde luft gjennom fordampere. Løv og annet kan feste seg og begrense luftstrømmen. Minst en gang i året skal fordampere kontrolleres og rengjøres for partikler som stenger for luftstrømmen. Rengjøring av fordampere og hus gjøres med en fuktig klut eller myk børste.

Regelmessig vedlikehold

Etter tre ukers drift og hver tredje måned det første året, deretter en gang i året:

- Kontroller at installasjonen er fri for lekkasjer.
- Kontroller at varmepumpen og systemet er frie for luft, og avluft om nødvendig.
- Kontroller at fordampere er ren.
- Kontroller sikkerhetsventilen ved å vri på rattet og se at det kommer vann ut i spilledningen. Sikkerhetsventilen er plassert bak en gummiskjerm på baksiden av varmepumpen over turledningen.
- Rengjør filterkuleventilen som sitter på varmepumpens returledning på følgende måte:
 - Slå av varmepumpen med arbeidsbryteren.
 - Steng filterkuleventilen (sett den i «OFF»-posisjon), og ta av lokket på undersiden.
 - Bruk en låseringtang til å fjerne låseringen som fester filteret.
 - Ta ut filteret, og spyl det rent.
 - Monter filteret og låseringen igjen.
 - Sett lokket forsiktig på igjen, slik at O-ringpakningen ikke klemmes.



Filterkuleventil i åpen posisjon «ON».

Driftsopphold

Varmepumpen slås av med arbeidsbryteren. Hvis det er fare for at vannet fryser, må du sørge for at vannet sirkulerer eller tappe alt vannet ut av varmepumpen.

Kondensvannbeholderen

Kondensvannbeholderen samler opp vann som dannes på fordampere ved drift og avising. Kondensvannbeholderen har en elektrisk varmesløyfe som holder beholderen isfri ved minusgrader ute.

Det er mulig å utføre innstillinger* for varmesløyfens oppvarmingstid i forhold til utetemperaturen – se menyen «Avansert / Innstillinger / Varmepumpe»*.

Kondensvannbeholderen sitter i bunnen på baksiden av varmepumpen. Ved å løfte dekkplaten kommer du til og kan rense og kontrollere beholderen.

Obs!

Det er risiko for å skade seg / rive seg på fordampere når man skal rense kondensvannbeholderen.

Som tilbehør kan man kjøpe en varmekabel som monteres i kondensvannrør fra kondensvannbeholderen og ned til avløp på frostfri dybde.



Kondensvannbeholder og kondensvannrør.

**Du finner mer informasjon i Installasjons- og vedlikeholdsanvisningen for det styrende produktet.*

16. Feilsøking

CTC EcoAir 700M er konstruert for å gi pålitelig drift, høy komfort og lang levetid. Her får du ulike tips som kan være til hjelp og veiledning ved eventuelle driftsforstyrrelser.

Hvis det oppstår feil, må du alltid kontakte installatøren som utførte installasjonen. Angi alltid produktets produksjonsnummer.

Alarm

Eventuelle alarm- og informasjonstekster fra CTC EcoAir 700M vises i det styrende produktets display*.

Sirkulasjon og avising

Hvis sirkulasjonen mellom innedelen og varmepumpen avtar betydelig eller opphører, vil høytrykkspressostaten løse ut.

Årsaker til dette kan være følgende:

- feil på / for liten sirkulasjonspumpe
- luft i ledningen
- tett kondensator
- andre mellomliggende hindringer for vanngjennomstrømningen

Ved avising stopper viften, men kompressoren går, og smeltevann renner ned i kondensvannbeholderen under varmepumpen. Når avisingen opphører, starter viften igjen. Til å begynne med vil det da oppstå en dampsky bestående av fuktig luft som kondenserer i den kalde uteluften. Dette er helt normalt og opphører etter noen sekunder. Hvis varmepumpen varmer dårlig, må du kontrollere at det ikke har oppstått noen unormal isdannelse.

Årsaker til dette kan være følgende:

- feil på avisingsautomatikken
- mangel på kuldemedium (lekkasje)
- ekstreme værforhold

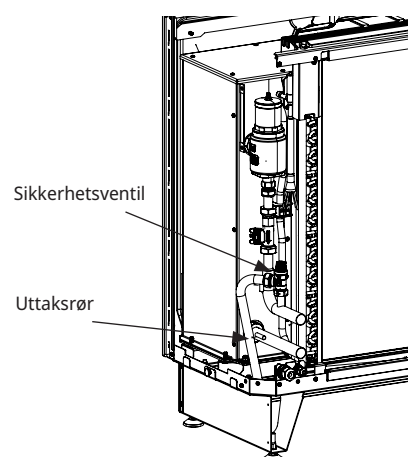
Uvanlig lavt systemtrykk, lekkasjesøk

Hvis varmesystemets systemtrykk synker og nærmer seg trykkløst, må du finne årsaken til at dette skjer. Det er imidlertid normalt at systemtrykket varierer i en viss grad avhengig av systemtemperatur.

Glem ikke også å kontrollere varmepumpens sikkerhetsventil. Utløpsrøret er plassert under bunnen av varmepumpen.

Obs!

En lekkende sikkerhetsventil kan medføre gjenfrost utløpsrør ved minusgrader ute.



**Du finner mer informasjon i Installasjons- og vedlikeholdsanvisningen for det styrende produktet.*



012



CTC AB Box 309 SE-341 26 Ljungby
info@ctc.se +46 372 88 000
www.ctc.se