

Een milieuvriendelijke
en veilige investering!

ctc
WARMTEPOMPEN

CTC EcoVent i360F

Een stijlvol, slim en zuinig concept voor woningen met een
warmteterugwinsysteem in de luchtafvoer.



Vind een CTC-dealer in uw land - www.ctc-heating.com



MADE IN SWEDEN

CTC EcoVent i360F samen met CTC EcoAir geeft u lagere verwarmingskosten met geïntegreerde ventilatie!

Stil en efficiënt

De CTC EcoVent i360F is een binnenhuismodule met warmtepompregeling en geïntegreerde luchtafvoer die in combinatie met een lucht/water warmtepomp een aanzienlijk energiezuinigere, slimmere en stillere installatie oplevert. Met de compressor aan de buitenkant van het huis is het in huis beduidend stiller. Omdat we de buitenlucht gebruiken voor zowel de verwarming van het huis als de productie van warm water, zijn ook uw verwarmingskosten een stuk lager. Slim toch?

De energie in de lucht is gratis

Voor de hoogste energiebesparing kan de CTC EcoVent i360F worden geïnstalleerd in combinatie met een van de best verkochte lucht/water warmtepompen in Zweden, de CTC EcoAir. Met deze combinatie bespaart u tot 30% meer dan u zou hebben gedaan met een traditionele ventilatieluchtwarmtepomp.

Energie-efficiënte oplossing voor een perfect binnenklimaat

De CTC EcoVent i360F ventileert de woning, produceert warmte en warm water en zorgt dat u altijd een perfect binnenklimaat hebt. De ventilatielucht in alle natte ruimtes wordt weggezogen met behulp van de ingebouwde ventilator en vormt een lichte onderdruk die

ervoor zorgt dat de lucht in de andere ruimtes wordt afgevoerd via de diverse natte ruimtes in huis. De ventilatiekanalen zijn geoptimaliseerd zodat ze geen probleem opleveren voor de meest voorkomende ventilatieaansluitingen wanneer u een lucht/water warmtepomp gaat vervangen.

Warm water in grote hoeveelheden

De belangrijkste functie van de binnenhuismodule is om zo goedkoop en zo snel mogelijk veel warm water te produceren. De CTC EcoVent i360F zal u en uw familie niet teleurstellen omdat hij dezelfde hoogrendement warmwaterbereiding heeft als de bodemwarmtepompen CTC GSi en produceert meer dan 300 liter warm water.

Gebruiksvriendelijk display

Met het geheel geïntegreerde aanraakscherm heeft de CTC EcoVent i360F een gebruiksvriendelijke interface gekregen waarop u eenvoudig toegang hebt tot alle functies en kunt swipen en scrollen, net als op uw smartphone. Bovendien kunt u het scherm eenvoudig spiegelen op bijvoorbeeld uw tablet, mobiele telefoon, enz.

Het kleurenaanraakscherm heeft duidelijke symbolen en meerdere taalopties, zodat het heel makkelijk is om warmte en warm water in te stellen of diverse gegevens over de werking op te halen.

EnergyFlex

De ingebouwde automatische werking is klimaatgestuurd en houdt rekening met zowel de binnen- als de buitentemperatuur. Het product kan standaard twee verschillende verwarmingskringen regelen. Met behulp van accessoires kunt u uw systeem eenvoudig uitbreiden en uw zonneverwarming, kachel met watermantel of bestaande ketel een bijdrage laten leveren in de vorm van warmte of een zwembad aansluiten.

Ingebouwde internetverbinding

CTC EcoVent i360F heeft ook standaard een internetverbinding gekregen, zodat u uw warmtepomp eenvoudig op afstand kunt bedienen. Om bij het slimme huis te passen, wordt het product voorbereid op verbinding met Alexa, Google Home, enz. Het is ook Smartgrid-Ready, wat betekent dat het is voorbereid op het elektriciteitsnet van de toekomst.

Made in Sweden

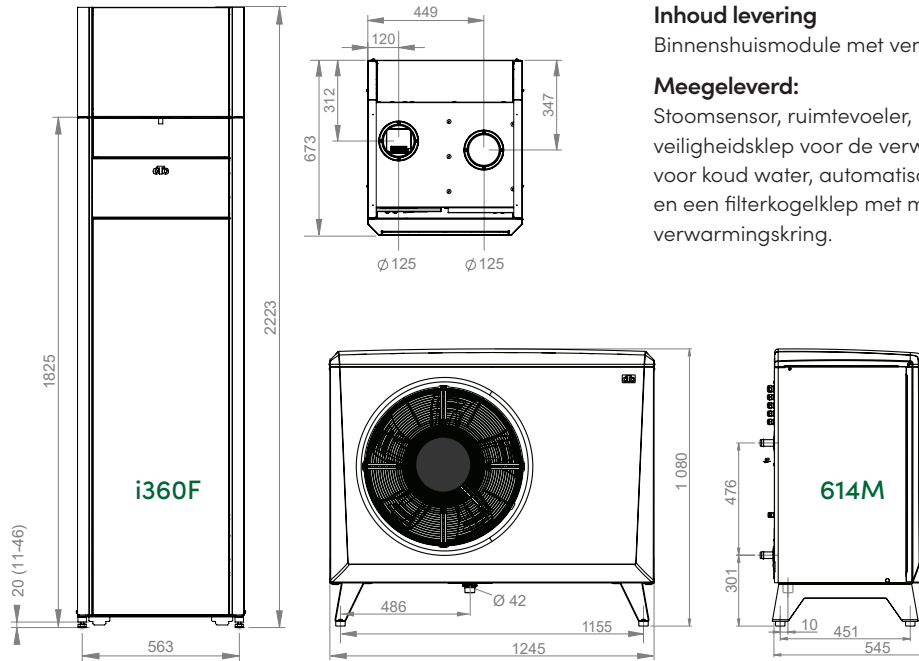
Alle warmtepompen en stuu-eenheden van CTC worden ontworpen, ontwikkeld en gefabriceerd in onze fabriek in het Zweedse Ljungby. Dit geeft ons volledige controle over alle stappen van het productieproces.



- Stijlvol design
- Smart touchscreen met gebruiksvriendelijke interface
- Zuinig: bespaart tot 30% meer dan een traditionele ventilatieluchtwarmtepomp
- Optimale oplossing bij het vervangen van een lucht/water warmtepomp
- Produceert meer dan 300 liter warm water
- Standaard internetaansluiting



Maattekening



Inhoud levering

Binnenshuismodule met ventilatie en handleiding.

Meegeleverd:

Stoomsensor, ruimtevoeler, buitenvoeler, manometer, vulklep, veiligheidsklep voor de verwarmingskring 2,5 bar, vuilfilter voor koud water, automatische ontluuchtingsklep, aftapklep 1/2" en een filterkogelklep met magneet voor in de retour van de verwarmingskring.

Technische gegevens 3x400V	CTC EcoVent		- met buitenmodule CTC EcoAir	
	i360F	406	614M	708M
CTC-nr.	589700001	585600001	588400001	590500001
Gewicht (verzendgewicht)	kg	174 (203)	145 (164)	174 (204)
Afmetingen (diepte x breedte x hoogte)	mm	673 x 596 x 2223	545 x 1245 x 1080	
Opgegeven max. uitvoer: W35 & A +12/+7/+2/-7/-15 (EN14511)	kW	-	7.24/6.22/4.69 /3.87/2.84	13.34 /10.79 /9.66 /8.69 /7.57
Max. ingangsvermogen: W35 & A +12/+7/+2/-7/-15 (EN14511)	kW	-	1.33/1.30/1.28 /1.25/1.17	4.12 /3.70 /3.67 /3.94 /3.82
Geluidsvermogen L _{WA} W35/A7 (EN 12102)	dB(A)	-	56	51
Geluidsniveau L _{PA} 5 m	dB(A)	-	37	32
Geluidsniveau L _{PA} 10 m	dB(A)	-	31	26
Elektrische gegevens, aansluiting		400V 3N~ 50Hz		
Max. bedrijfsstroom	A	19.0	4.0	10.2
Ingress beschermingsklasse (IP)		IP X1	IP X4	
Luchtstroom: nominaal / max.	m ³ /h	-	- / 2500	2350 / 3129
Hoeveelheid koelmiddel (R407C, GWP 1774) * (R290, GWP 0.02) **	kg	-	2.2 *	2.2 *
CO ₂ -equivalent	ton	-	3.902	3.902
Pakkefficiëntieklasse: W35/W55 ¹⁾ (A+++ - G)		A+++ / A++	A++ / A+	A+++ / A+++
Energie-efficiëntieklasse: W35/W55 ¹⁾ (A+++ - D)		-	A++ / A+	A+++ / A+++
Vermogensbereik elektrisch element (min-max)	kW	0.5 - 11.9	-	
Max. vermogen elektrisch element bij hoofdzekering: 10/13/16/20/25 A	A	3.5/6.1/8.9/9.9/11.9	-	
Energie-etiket SWW (A+ tot F) / laadprofiel (EN 16147) ¹⁾		A / XL	-	
SWW-prestaties V ₄₀ economisch/normaal/comfort (EN 16147)	liter	210 / 235 / 304	-	
Ventilatie				
Specifiek energieverbruik (SEC) koud/medium/warm klimaat	kWh/m ² /jaar	-54.4 / -27.4 / -11.9		
Specifiek energielabel (EU) nr. 1254/ Bijlage II ¹⁾ (A+ - G)		B		
Maximaal debiet	l/s (m ³ /u)	80 (288)		
Referentiedebiet (SEC), (EU) nr 1254	l/s (m ³ /s)	56 (0.056)		
Geluidseffect maximaal debiet (L _{WA})	dB(A)	42		
Geluidseffect referentiedebiet (L _{WA})	dB(A)	35		
Filterklasse EN 779		G4		
Max/min huisgrootte bij 0,35 l/s m ²	m ²	228/80		

¹⁾ Stickers voor energielabels en informatiebladen kunnen eenvoudig worden gedownload op www.ctc-heating.com/ecodesign.

²⁾ De geluidswaarden moeten als indicatie worden gezien omdat het geluid wordt beïnvloed door zowel het vermogen als de omgeving.



info@ctc.se
+46 372 88 000

P.O. Box 309 SE-341 26 Ljungby Sweden



Compatibele warmtepompen

– kijk voor meer informatie op de respectievelijke productfiches.



**CTC EcoAir
406-408/600M**



CTC CombiAir



**CTC EcoPart
406-412/600M**

Slimme accessoires

– aanvullen en vereenvoudigen.

CTC Laadpomp 25/6.0-130	Extra circulatiepomp/radiatorpomp	CTC-nr: 588892301
CTC Expansion EnergyFlex II	Externe sturing van zon/zwembad/WWK e.d.	589262301
CTC Driewegverdeelklep	Voor aansluitingen in het systeem, bijv. zwembad (aansluiting 22 mm)	583621401
CTC EcoVent 25	Ventilator - Aangepast voor plaatsing boven de warmtepompen	589701001
CTC EcoComfort	Een passieve koelunit die gebruik maakt van de koele temperatuur van de boring.	585920001
CTC Bovenstuk hoog	480 mm. Verberg leidingaansluitingen enz. met een mooi bovenstuk van	589442301
CTC Bovenstuk laag	146 mm. Verberg leidingaansluitingen enz. met een mooi bovenstuk van	589440301
CTC Bovenstuk midden	380 mm. Verberg leidingaansluitingen enz. met een mooi bovenstuk van	589441301
CTC WW-knop	Activeert de functie extra warm water, draadgebonden	582515301
CTC SmartControl Gateway	De basiseenheid kan tot zeven slimme accessoires naar keuze regelen	588300301
CTC SmartControl Repeater	Versterkt het signaal tussen het basisstation en de verschillende accessoires	588300302
CTC SmartControl Ruimtevoeler/luchtvochtigheids-/CO ₂ -sensor	Bedrade sensor die de ventilatie op verzoek kan regelen (basisstation vereist).	588300303
CTC SmartControl Ruimtevoeler/luchtvochtigheidssensor	Op zonne-energie en draadloos met oplaadbare batterij (basisstation vereist)	588305301
CTC SmartControl Ruimtevoeler	Op zonne-energie en draadloos met oplaadbare batterij (basisstation vereist)	588306301
CTC SmartControl Multiknop	Draadloze tweestandenknop (Basisstation vereist)	588307301
CTC zonnepompstation	Compact zonnepompstation voor zonneverwarming	587700001
CTC Startset EcoSol	Startset voor aansluiting van CTC-zonneregeling op bestaand zonnestelsel	587458301
CTC Doorstroomverwarming 11.9 kW	INCOLOY - voor gebieden waar er problemen zijn met verhoogde chloride niveaus	589595302