



Manuel d'installation et de maintenance

CTC EcoAir 700M

Modèle 708M / 712M

Pompe à chaleur air-eau modulante



Traduction de la notice originale.

A conserver pour un usage ultérieur.

A lire attentivement avant utilisation.

162 607 38-3 CR00950 2024-12-09



MADE IN SWEDEN

Sommaire

1. Le système complet.....	3	11. Installation.....	27
2. Liste de contrôle	4	11.1 Inclus dans la livraison	27
3. Important !.....	5	11.2 Implantation de la pompe à chaleur.....	27
3.1 Transport.....	5	11.3 Préparation et vidange	28
3.2 Positionnement	5	11.4 Condensats.....	28
3.3 Recyclage.....	6	12. Installation des conduits.....	29
3.4 Après la mise en service	6	12.1 Raccordement hydraulique.....	29
4. Réglementations de sécurité — réfrigérants		12.2 Exemple de raccordement de la pompe à chaleur	
inflammables, groupe de sécurité A3	7	au module intérieur CTC EcoZenith (L).....	30
5. Variantes de raccordement	16	12.3 Diagramme des pertes de charge.....	31
6. Données techniques	17	13. Installation électrique	32
6.1 Données électriques	19	13.1 Raccordement de communication	33
7. Plan dimensionnel	20	13.2 Tableau de raccordement des composants électriques.....	37
8. Positionnement des composants	21	13.3 Schéma de câblage 400 V 3N~	38
8.1 Circuit du liquide de refroidissement	24	13.4 Schéma de câblage 230 V 1N~	42
9. Plage de fonctionnement	25	14. Premier démarrage	46
9.1 Plage de fonctionnement, chauffage	25	15. Utilisation et maintenance	46
9.2 Plage de fonctionnement, refroidissement.....	25	16. Dépannage	49
10. Limitation de la vitesse du compresseur, chauffage	26		
10.1 EcoAir 708M	26		
10.2 EcoAir 712M	26		

Software update



software.ctc.se

FR

Pour plus d'informations sur les fonctions mises à jour et le téléchargement du dernier logiciel, consultez le site Web "software.ctc.se".

1. Le système complet



CTC EcoAir 700M

CTC EcoAir 700M (modèles 708M et 712M) est une pompe à chaleur air-eau modulante qui transfère la chaleur de l'air extérieur au circuit de chauffage existant du bâtiment. La pompe à chaleur fonctionne avec des températures d'air extérieur pouvant descendre jusqu'à -25 °C.

CTC EcoAir 700M peut également refroidir* l'air lorsqu'il est utilisé conjointement avec les produits de contrôle CTC EcoPart i600M, CTC EcoLogic L/M et CTC EcoZenith i360/CTC EcoVent i360F. La fonction de refroidissement crée un climat intérieur confortable même par temps chaud.

Commande

CTC EcoAir 700M est commandée par ces produits :

- CTC EcoLogic L/M*
- CTC EcoLogic S
- CTC EcoPart i600M*
- CTC EcoVent i360F*
- CTC EcoZenith i360*
- CTC EcoZenith i555 Pro

Pompes de charge

Des pompes de charge à commande PWM de CTC sont incluses avec les produits CTC EcoZenith i360, CTC EcoPart i600M et CTC EcoVent i360F. Elles sont disponibles en tant qu'accessoires pour CTC EcoZenith i555 Pro et CTC EcoLogic L/M/S.

Des autocollants du marquage énergétique peuvent être téléchargés depuis le site www.ctc-heating.com/ecodesign.



Les informations fournies dans ce type d'encadré [!] sont particulièrement importantes pour l'installation et l'utilisation correctes du produit.



Les informations fournies dans ce type d'encadré [i] ont pour objectif d'aider à garantir le fonctionnement optimal du produit.

2. Liste de contrôle

La liste de contrôle doit toujours être remplie par l'installateur

- Il est possible que ce document vous soit demandé en cas d'entretien.
- L'installation doit toujours être effectuée conformément aux instructions mentionnées dans le Manuel d'installation et de maintenance.
- L'installation doit toujours être effectuée dans les règles de l'art.

Suite à l'installation, l'appareil doit être inspecté et des contrôles fonctionnels doivent être réalisés comme indiqué ci-dessous :

Installation des conduits (voir également le chapitre « Installation des conduits »)

- La pompe à chaleur est positionnée et réglée de manière correcte selon les instructions.
- La pompe à chaleur est positionnée de manière à pouvoir être réparée.
- Capacité de la pompe de charge/de radiateur (en fonction du type de système) pour le débit requis.
- Assurez-vous qu'il y a un débit.
- Ouvrez les robinets de radiateur (en fonction du type de système) et autres robinets applicables.
- Test d'étanchéité.
- Purgez le système.
- La pression d'ouverture indiquée des vannes de sécurité. La pression d'ouverture de l'unité extérieure doit être inférieure à celle de l'unité intérieure. Voir le chapitre « Installation des conduits/Raccordement des conduits » pour plus d'informations.
- Action prise pour traiter les condensats.

Installation électrique (voir également le chapitre « Installation électrique »)

- Interrupteur d'alimentation.
- Câblage correct.
- Sondes installées.
- Pompe à chaleur activée et démarrée.
- Accessoires.

Informations pour le client (adaptées à l'installation)

- Indiquez que la pompe à chaleur contient un réfrigérant inflammable et informez sur les risques de sécurité que cela implique. Informez également sur la zone de sécurité de la pompe à chaleur.
- Démarrage avec le client/l'installateur.
- Menus/commandes pour le système choisi.
- Manuel d'installation et de maintenance remis au client.
- Contrôle et remplissage, circuit de chauffage.
- Informations sur les réglages précis.
- Informations de défauts.
- Test de fonctionnement de la soupape de sécurité de la pompe à chaleur, voir la section « Maintenance périodique » du chapitre « Utilisation et maintenance ».
- Consultez les conditions de garantie avec le client.
- Pour activer la garantie et l'assurance, enregistrez le produit sur le site « www.ctc-heating.com ».
- Information sur les procédures d'enregistrement des dysfonctionnements.

Date/Client

Date/Installateur

3. Important !

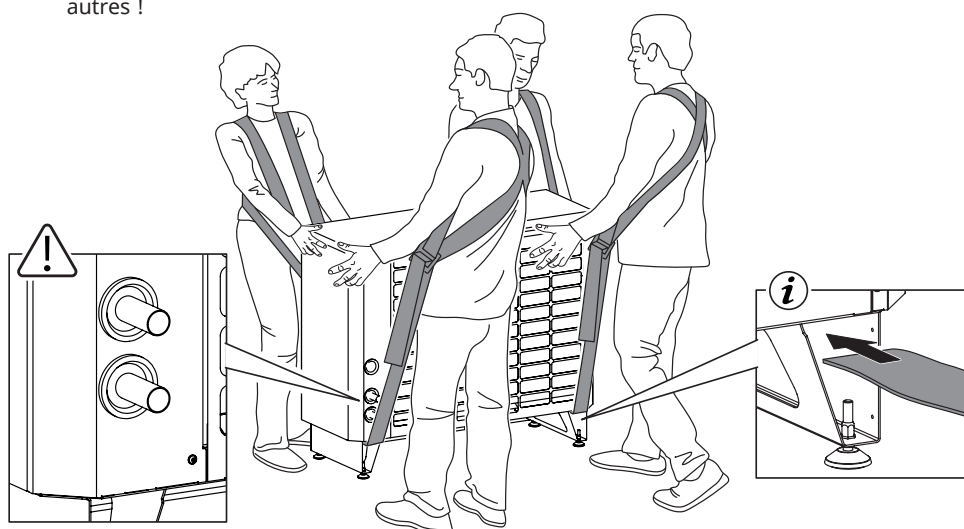
À la livraison et à l'installation, contrôlez spécialement les points suivants.

3.1 Transport

- La pompe à chaleur contient le réfrigérant inflammable R290 portant le numéro ONU 1978 (numéro d'identification du danger 23). Des réglementations spéciales s'appliquent au transport, au chargement et au déchargement des équipements contenant ce réfrigérant.
- La pompe à chaleur doit être transportée et entreposée en position verticale.

3.2 Positionnement

- Transportez la pompe à chaleur avec l'emballage sur le site d'installation à l'aide d'un chariot à grue ou d'un diable si la base le permet.
- Retirez l'emballage et soulevez la pompe à chaleur de la palette jusqu'à sa position finale à l'aide des sangles de levage qui sont tirées à travers les cadres de pied des deux côtés.
Gardez à l'esprit les points suivants lors du levage à l'aide d'une sangle de levage :
Soulever des poids lourds peut provoquer des blessures au dos, entre autres !



AVERTISSEMENT !

- Assurez-vous qu'un nombre suffisant de personnes participent au déplacement de la pompe à chaleur de la palette jusqu'à la base. Vérifiez le poids du produit, indiqué dans le chapitre « Caractéristiques techniques ».
- Le centre de gravité de la pompe à chaleur est décalé vers le côté droit du produit, vu de l'avant.
- Veillez à ce que les tuyaux saillants de débit primaire et de retour, ainsi que les câbles électriques à l'arrière de la pompe à chaleur, ne soient pas endommagés pendant le levage.
- La pompe à chaleur ne doit jamais être déplacée en tenant l'avant du produit.
- Avant l'installation, vérifiez que la pompe à chaleur n'a pas été abîmée lors du transport. Signalez tout dommage de transport au transporteur.
- Placez la pompe à chaleur sur une base solide, de préférence en béton.

Si la pompe à chaleur doit être posée sur un tapis souple, placez des plaques de base sous les pieds réglables.

- Placez la pompe à chaleur de manière à ce que l'air ne recircule pas vers l'évaporateur. Si la pompe à chaleur est en position relevée, une protection doit être installée pour empêcher la recirculation sous le produit.
- Placez la pompe à chaleur de manière à ce qu'une zone de sécurité puisse être établie à proximité ; voir la section « Zone de sécurité » du chapitre « Réglementations de sécurité - réfrigérants inflammables, groupe de sécurité A3 ».
- N'oubliez pas qu'il doit y avoir un espace d'au moins un mètre de chaque côté de la pompe à chaleur pour l'entretien.

3.3 Recyclage

- L'emballage doit être déposé auprès d'une déchetterie ou de l'installateur pour une gestion correcte des déchets.
- Un produit obsolète doit être éliminé correctement et apporté dans une déchetterie ou remis à un distributeur/détaillant proposant ce service. La mise au rebut de ce produit parmi les ordures ménagères n'est pas autorisée.

Remarque !

Le produit contient un réfrigérant inflammable.

- Il est très important que le réfrigérant du produit, l'huile du compresseur et les composants électriques/électroniques soient éliminés correctement.

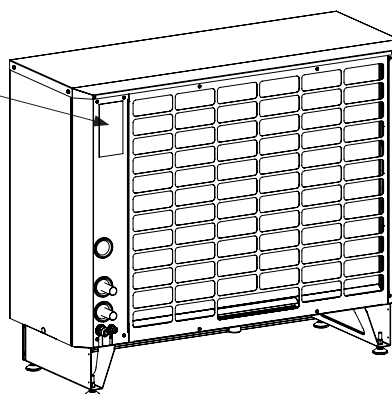
3.4 Après la mise en service

- L'installateur informe le propriétaire sur la construction et la maintenance du système.
- L'installateur remplit la liste de contrôle de la page précédente et saisit les coordonnées : le client et l'installateur signent la liste, qui est conservée par le client.
- Pour activer la garantie et l'assurance, enregistrez le produit sur le site « www.ctc-heating.com ».

Lorsque vous contactez le service clientèle, indiquez toujours :

- Numéro de série
- Modèle/dimension
- Le message de panne présenté à l'écran
- Votre numéro de téléphone

Numéro de série



Complétez les informations ci-dessous. Elles peuvent s'avérer utiles en cas de besoin.

Produit :	Numéro de série :
Installateur des conduits :	Nom :
Date :	N° tél. :
Installateur électrique :	Nom :
Date :	N° tél. :

Aucune responsabilité ne sera acceptée pour toute erreur d'impression. Nous nous réservons le droit d'apporter des modifications de conception.

4. Réglementations de sécurité — réfrigérants inflammables, groupe de sécurité A3

Annexe DD, norme EN 60335-2-40

L'annexe DD de la norme EN 60335-2-40 définit les exigences relatives aux informations contenues dans le manuel d'instructions relatives à l'installation, à la réparation et à la maintenance des équipements contenant des réfrigérants inflammables.

Symboles de sécurité

Ce symbole avertit de risques de blessures corporelles.



AVERTISSEMENT !

Ce symbole avertit de risques de blessures corporelles, en particulier des risques d'incendie/d'explosion.



AVERTISSEMENT !

Remarque !

Les sections marquées du mot « Remarque ! » fournissent de plus amples informations.

Généralités



AVERTISSEMENT !

- Ne pas accélérer le processus de dégivrage au-delà de la vitesse recommandée par le fabricant.
Si de la glace se forme quelque part sur le produit, elle ne doit pas être cassée, mais éliminée à l'eau tiède.
- Pendant le stockage, la pompe à chaleur doit être placée dans une pièce dépourvue de sources d'ignition (par exemple, flammes nues, source de gaz en fonctionnement ou chauffage électrique en fonctionnement) et avec une surface au sol suffisamment grande.
- Le circuit de refroidissement avec réfrigérant ne doit pas être percé ni chauffé.
- N'oubliez pas que les réfrigérants peuvent être inodores.
- La pompe à chaleur doit être installée et mise en service à l'extérieur, à distance du mur extérieur, conformément au chapitre « Zone de sécurité ». Le stockage à l'intérieur doit se faire dans un espace d'une superficie d'au moins 26 m² et bien ventilé.

Informations générales



AVERTISSEMENT !

La pompe à chaleur contient le réfrigérant inflammable R290 (propane C₃H₈). En cas de fuite, une atmosphère inflammable ou explosive se forme avec l'air environnant.

Les fuites de gaz peuvent provoquer des explosions et entraîner des blessures graves, voire mortelles. Risque de suffocation par inhalation.

Le circuit de refroidissement avec réfrigérant fait partie intégrante de la pompe à chaleur, il est installé en usine par CTC. Le circuit de refroidissement ne doit pas être modifié.

Seuls les composants approuvés par CTC doivent être utilisés si des composants critiques pour la sécurité du système doivent être remplacés ; voir également la section « Travaux d'entretien ».

Pour plus d'informations sur la maintenance, le nettoyage et la maintenance préventive de la pompe à chaleur, voir le chapitre « Utilisation et maintenance ».

Pour plus d'informations sur la configuration et la mise en service de la pompe à chaleur, voir le chapitre « installation ».

Espaces non ventilés

La pompe à chaleur doit être installée et mise en service à l'extérieur.

Pendant le stockage, la pompe à chaleur doit être placée dans une pièce dépourvue de sources d'ignition (par exemple, flammes nues, source de gaz en fonctionnement ou chauffage électrique en fonctionnement) et avec une surface au sol suffisamment grande.

La pompe à chaleur doit être stockée de manière à éviter tout dommage mécanique.

Qualifications, personnel autorisé

Les travaux sur un circuit de refroidissement contenant du réfrigérant inflammable ne peuvent être effectués que par du personnel autorisé disposant des certificats applicables pour la manipulation de réfrigérants inflammables auprès d'une autorité compétente reconnue dans le secteur.

L'entretien doit uniquement être effectué conformément aux recommandations du fabricant ; voir le chapitre « Utilisation et maintenance ». Les travaux de maintenance et de réparation nécessitant l'aide de personnel ayant une autre compétence doivent être effectués sous la supervision du personnel autorisé à manipuler des réfrigérants inflammables.

Travaux d'entretien



AVERTISSEMENT !

Vérification de la zone de travail

Avant de commencer les travaux d'entretien sur des installations contenant des réfrigérants inflammables, des contrôles de sécurité doivent être effectués pour minimiser le risque d'ignition du réfrigérant.

Une évaluation des risques doit toujours être effectuée lors de l'exécution d'actions ou de travaux sur le système de réfrigération, en fonction des conditions de chaque cas, telles que la ventilation, l'espace, etc.

Processus de travail

Les travaux d'entretien doivent être effectués selon un processus prédéterminé afin de minimiser le risque de fuite de gaz ou de vapeur inflammable pendant le processus de travail.

Général, travail à proximité

Tout le personnel de maintenance et toute autre personne travaillant à proximité doivent être informés des risques que les travaux d'entretien impliquent. Évitez de travailler dans des espaces confinés. La zone d'entretien doit être séparée.

Assurez-vous que la zone est sûre avant de travailler avec des matériaux inflammables.

Détection du réfrigérant

La zone doit être vérifiée à l'aide d'un détecteur de réfrigérant approprié avant et pendant le travail afin que le technicien d'entretien puisse s'assurer qu'il n'y a pas de fuite de réfrigérant. Assurez-vous que l'équipement de détection est adapté à une utilisation avec des réfrigérants inflammables, par exemple qu'il ne peut pas produire d'étincelles, ou qu'il est suffisamment étanche ou antidéflagrant.

Extincteurs

Un équipement d'extinction d'incendie approprié doit être disponible, par exemple, des extincteurs à poudre sèche ou à CO₂, pour tous travaux d'entretien générant de la chaleur ou en lien avec l'installation de la pompe à chaleur.

Aucune source d'ignition

Aucune source d'ignition ne doit être utilisée de manière à risquer de provoquer un risque d'incendie ou d'explosion dans les travaux d'entretien en lien avec la pompe à chaleur. Toutes les sources d'ignition possibles, y compris les cigarettes, doivent être maintenues à une distance suffisante de la zone de travail en raison du risque de libération de réfrigérant à proximité. Avant de commencer à travailler, il convient d'examiner la zone environnante pour s'assurer qu'il n'y a pas de risque d'incendie ou d'ignition. La signalisation doit indiquer qu'il est interdit de fumer.

Zone d'entretien ventilée

Les travaux d'entretien doivent être effectués à l'extérieur ou dans un espace suffisamment ventilé pendant toute la durée du travail. La ventilation doit assurer la capture en toute sécurité de tout réfrigérant libéré et son évacuation dans l'atmosphère.

Vérifications du système

Si des composants électriques en lien avec le réfrigérant doivent être remplacés, les composants de rechange doivent être équivalents en termes de fonctionnement et de spécifications. Les instructions de CTC pour la maintenance et l'entretien doivent toujours être respectées. En cas de doute, contactez le service d'assistance technique de CTC.

Vérification des composants électriques

La réparation et la maintenance des composants électriques doivent être précédées de contrôles de sécurité et de procédures d'inspection des composants. En cas de défaillance susceptible de constituer un risque pour la sécurité, l'alimentation ne doit pas être branchée tant que le défaut n'a pas été corrigé. Si le défaut ne peut pas être corrigé immédiatement et que le fonctionnement continu du système est important, une solution temporaire appropriée peut être utilisée. Cela doit être signalé au propriétaire de l'équipement.

Les contrôles de sécurité initiaux doivent inclure les étapes suivantes :

- Vérifier que les condensateurs sont déchargés ; cette opération doit être effectuée en toute sécurité pour éviter le risque d'étincelles.

- S'assurer qu'aucun composant ou câblage électrique n'est exposé pendant l'évacuation ou le remplissage du réfrigérant.
- Vérifier que la mise à la terre est intacte.

Réparation des composants électriques scellés



AVERTISSEMENT !

Lors de la réparation de composants électriques scellés, la pompe à chaleur doit d'abord être débranchée de la source d'alimentation avant de retirer le carter de protection des composants scellés. Si la pompe à chaleur doit être alimentée en électricité pendant l'intervention d'entretien, une solution de détection de fuite doit être utilisée sur le site le plus critique afin d'avertir d'une situation potentiellement dangereuse.

Après les travaux d'entretien sur les composants électriques, assurez-vous que leurs carters de protection n'ont pas été affectés. Vérifiez également que les câbles ou les joints ne sont pas endommagés. Aucune autre connexion électrique ne peut être ajoutée.

Assurez-vous que l'installation s'effectue en toute sécurité.

Assurez-vous que les joints sont intacts et remplissent leur fonction de protection dans un environnement inflammable. Les composants de rechange doivent répondre aux spécifications du fabricant.

Remarque !

L'utilisation d'un produit d'étanchéité à base de silicone peut limiter l'efficacité de certains types d'équipement de détection de fuite. Il n'est pas nécessaire d'isoler les composants antidéflagrants avant de commencer à travailler dessus.

Câblage



AVERTISSEMENT !

Vérifiez que les câbles ne sont pas sujets à l'usure, à la corrosion, à une pression forte, aux vibrations, aux bords tranchants ou qu'ils ne sont pas affectés par des facteurs environnementaux. Au cours du contrôle, les effets de l'âge/de l'usure ou de l'impact des sources de vibrations continues, telles que les compresseurs et les ventilateurs, doivent également être évalués.

Détection de fuites, détection de réfrigérants inflammables



AVERTISSEMENT !

En aucun cas des sources d'ignition potentielles ne peuvent être utilisées pour détecter des fuites de réfrigérant. N'utilisez pas de détecteurs de fuite utilisant des flammes nues.

Méthodes de détection des fuites



AVERTISSEMENT !

Les méthodes de détection des fuites indiquées ci-dessous sont considérées comme acceptables pour les systèmes de refroidissement contenant des réfrigérants inflammables.

Des détecteurs de fuite électroniques doivent être utilisés pour détecter les fuites de réfrigérant. Cependant, la sensibilité peut être inadéquate et les détecteurs peuvent devoir être réétalonnés (dans une zone exempte de réfrigérant). Assurez-vous que le détecteur n'est pas une source d'ignition potentielle et qu'il peut être utilisé avec le réfrigérant approprié. L'équipement de détection de fuite doit être réglé sur un pourcentage de la limite d'inflammabilité (LFL) du réfrigérant et étalonné par rapport au réfrigérant afin qu'un pourcentage approprié de gaz (maximum 25 %) puisse être établi.

Les liquides de détection de plomb peuvent également être utilisés avec la plupart des réfrigérants. Cependant, l'utilisation de liquides contenant du chlore doit être évitée, car le chlore peut réagir avec le réfrigérant et corroder les conduits en cuivre.

Si une fuite de réfrigérant est suspectée, toutes les flammes nues doivent être retirées/éteintes.

Si une fuite de réfrigérant nécessitant une soudure est détectée, tout le réfrigérant doit être récupéré du système ou isolé (à l'aide de soupapes de fermeture) dans une partie du système éloignée de la fuite. L'azote exempt d'oxygène (OFN) doit ensuite être purgé de l'ensemble du système avant et pendant le processus de soudage.

Vider et évacuer le réfrigérant



AVERTISSEMENT !

Une fois le circuit de réfrigérant ouvert pour effectuer des réparations, ou pour toute autre raison, des processus conventionnels doivent être appliqués. Il est important de suivre les meilleures pratiques pour les réfrigérants inflammables. Le processus suivant doit être suivi :

- Vidangez le réfrigérant du circuit de refroidissement.
- « Purgez » le circuit avec du gaz inerte (un gaz qui ne réagit pas chimiquement avec son environnement).
- Évacuez.
- « Purgez » à nouveau le circuit de refroidissement avec du gaz inerte.
- Ouvrez le circuit de refroidissement par découpe ou soudure.

Le réfrigérant doit être récupéré dans des bouteilles de récupération appropriées. Le système doit être « purgé » avec de l'azote exempt d'oxygène (OFN) pour garantir la sécurité de l'installation. Il peut être nécessaire de répéter ce processus plusieurs fois. N'utilisez pas d'air comprimé ou d'oxygène.

La « purge » du circuit de réfrigérant doit être effectuée de manière à ce que le vide dans le système soit rompu avec l'azote exempt d'oxygène. Continuez ensuite à remplir le circuit jusqu'à ce que sa pression de service soit atteinte, purgez jusqu'à la pression atmosphérique et, enfin, réduisez la pression jusqu'au vide. Ce processus doit être répété jusqu'à ce qu'il ne reste plus de réfrigérant dans le système. Une fois la purge à l'azote exempt d'oxygène finale effectuée, la pression du système doit être réduite jusqu'à la pression atmosphérique pour pouvoir commencer le travail. Cette procédure est absolument nécessaire en cas de soudure sur les conduites.

Assurez-vous que la sortie de la pompe à vide ne se trouve pas à proximité de sources d'ignition potentielles et que la ventilation est adéquate.

Remplissage de réfrigérant



AVERTISSEMENT !

En plus des processus de remplissage conventionnels, les exigences suivantes doivent être respectées.

- Veillez à ce qu'aucune contamination par d'autres réfrigérants ne se produise lors de l'utilisation de l'équipement de remplissage. Les flexibles ou les câbles doivent être aussi courts que possible afin de limiter la quantité de réfrigérant qu'ils contiennent.
- Les bouteilles doivent être stockées en toute sécurité conformément aux instructions.
- Assurez-vous que le circuit de refroidissement est mis à la terre avant de remplir le circuit de réfrigérant.
- Étiquetez le circuit de refroidissement une fois le remplissage terminé (si ce n'est pas déjà fait).
- Faites preuve de la plus grande prudence pour ne pas trop remplir le circuit de refroidissement.

Avant de remplir à nouveau le système, il doit être testé sous pression avec un gaz de purge approprié. Le système doit être testé pour détecter les fuites après le remplissage mais avant la mise en service. Un test de fuite de suivi doit être effectué avant la fin du travail.

Évacuation du réfrigérant



AVERTISSEMENT !

Avant d'effectuer ce processus, il est important que le technicien d'entretien connaisse parfaitement l'équipement et son fonctionnement. Le réfrigérant doit être récupéré en toute sécurité. Lors de la réutilisation du réfrigérant récupéré, un test d'huile et de réfrigérant doit être effectué (si une telle analyse est nécessaire) avant d'évacuer le réfrigérant. Une connexion électrique doit être disponible avant de commencer le processus.

- a. Familiarisez-vous avec l'équipement et son fonctionnement.
- b. Isolez électriquement le système.
- c. Avant de commencer le processus, assurez-vous que :
 - Un équipement de manipulation des bouteilles de réfrigérant est disponible, si nécessaire.
 - Tous les équipements de protection individuelle sont disponibles et utilisés correctement.
 - Le processus d'évacuation est surveillé en permanence par une personne autorisée.
 - L'équipement d'évacuation et les bouteilles de réfrigérant répondent aux normes applicables.
- d. Réduisez la pression dans le circuit de refroidissement, si possible.
- e. S'il n'est pas possible d'obtenir une pression de vide, utilisez une solution de tuyauterie pour évacuer le réfrigérant des différentes parties du système.
- f. Assurez-vous que la bouteille de réfrigérant est placée sur une balance avant de procéder à l'évacuation.
- g. Démarrez l'équipement d'évacuation et utilisez-le conformément aux instructions.
- h. Les bouteilles ne doivent pas être trop remplies (volume de liquide à 80 % au maximum).

- a. La pression de service maximale des bouteilles ne doit en aucun cas être dépassée.
- b. Une fois les bouteilles correctement remplies et le processus terminé, assurez-vous que les bouteilles et l'équipement d'évacuation sont immédiatement déplacés du site et que toutes les soupapes de fermeture de l'équipement ont été fermées.
- c. Le réfrigérant récupéré ne doit pas être utilisé pour remplir un autre système de refroidissement qui n'a pas été nettoyé et vérifié en premier.

Étiquetage

La pompe à chaleur doit être munie d'une étiquette indiquant qu'elle a été mise hors service et son réfrigérant vidé. L'étiquette doit être datée et signée. Assurez-vous que des étiquettes indiquant que l'équipement contient du réfrigérant inflammable sont apposées sur l'équipement.

Récupération du réfrigérant



AVERTISSEMENT !

Une fois qu'un réfrigérant a été évacué de la pompe à chaleur, que ce soit pour l'entretien ou la mise au rebut, il est recommandé de récupérer le réfrigérant de manière sûre.

Lors du transfert du réfrigérant dans les bouteilles, assurez-vous que seules les bouteilles de récupération prévues sont utilisées. Assurez-vous que le nombre total de bouteilles requis est disponible pour gérer le volume total de réfrigérant dans le circuit de refroidissement. Toutes les bouteilles concernées doivent être conçues pour le réfrigérant récupéré et être étiquetées pour ce réfrigérant (c'est-à-dire des bouteilles spéciales adaptées à la récupération du réfrigérant). Les bouteilles doivent être équipées d'une soupape de dépressurisation et de soupapes de fermeture associées en bon état de fonctionnement. Les bouteilles vides doivent être évacuées de tout réfrigérant et, si possible, refroidies avant d'être remplies pendant la récupération.

L'équipement de récupération doit être en bon état avec les instructions d'installation de l'équipement à disposition. L'équipement doit être adapté à la récupération des réfrigérants inflammables. En outre, un ensemble de balances étalonnées doit être disponible et en bon état. Les flexibles doivent être équipés de raccords étanches et être en bon état. Avant d'utiliser l'équipement de récupération, vérifiez qu'il est en bon état, qu'il a été bien entretenu et que tous les composants électriques associés sont étanches pour éviter l'ignition en cas de libération de réfrigérant. Contactez CTC en cas de doute.

Le réfrigérant récupéré doit être renvoyé au fournisseur de réfrigérant dans des bouteilles de récupération appropriées et un document approprié pour le transport des déchets (« Note de transfert des déchets ») doit être créé. Ne mélangez pas différents réfrigérants dans les récipients de récupération, en particulier dans les bouteilles de réfrigérant.

Si un compresseur ou de l'huile de compresseur doivent être récupérés, assurez-vous qu'ils ont été évacués à un niveau acceptable afin qu'il ne reste aucun réfrigérant inflammable dans le lubrifiant. Le compresseur doit être évacué avant d'être mis au rebut et transporté vers une déchetterie ou un revendeur/distributeur qui propose ce type de service. Seul le chauffage électrique du compresseur peut être utilisé pour accélérer ce processus. La vidange d'huile d'un système doit être réalisée en toute sécurité.

Zone de sécurité



AVERTISSEMENT !

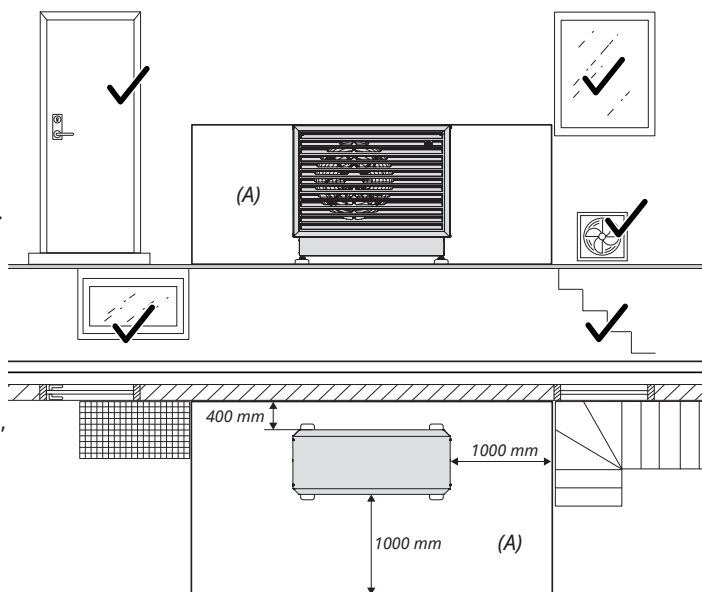
Les images montrent la zone de sécurité (A) de la pompe à chaleur.

La zone de sécurité doit être exempte des conditions suivantes :

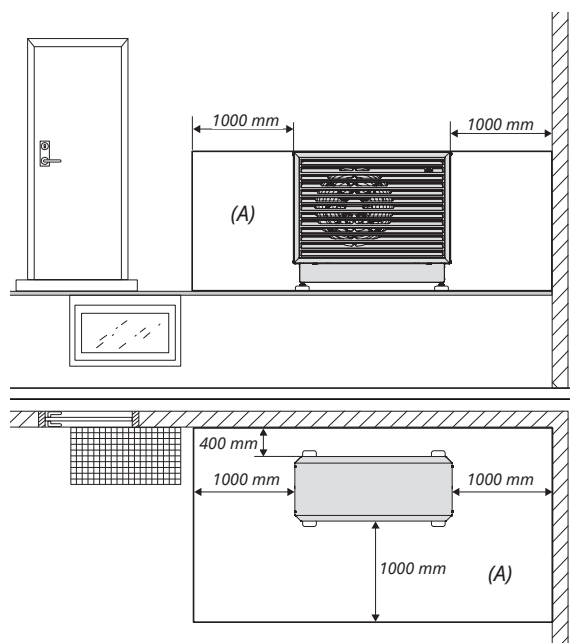
- Ouvertures dans le bâtiment, par exemple fenêtres, portes, sources de lumière ou lucarnes.
- Alimentation en air des systèmes de ventilation et de climatisation.
- Bordures de propriété, propriété adjacente, allées et autres routes.
- Arbres de pompe, entrée vers le système de drainage sans pièges à eau, tuyaux d'évacuation, tranchées d'eaux usées, etc.
- Autres gouttières, puits, évidements, arbres.
- Connexions électriques au bâtiment.
- Circuits électriques, prises de courant, lumières, interrupteurs.
- Chute de neige des toits.

N'introduisez pas de sources d'ignition dans la zone de sécurité :

- Flammes nues ou ensembles de brûleur.
- Grills/barbecues.
- Outils à étincelles.
- Équipement électrique avec sources d'ignition, appareils mobiles avec batteries intégrées (par ex. voitures, téléphones mobiles, trackers d'activité, etc.).
- Objets dont la température dépasse 360 °C.



Zone de sécurité de la pompe à chaleur (A), placée contre un mur.



Zone de sécurité de la pompe à chaleur (A), placée dans un coin.

Équipement de sécurité



AVERTISSEMENT !

- Lorsque vous manipulez le produit avec un anneau de levage ou un appareil similaire, assurez-vous que l'équipement de levage, les œillets, et les autres pièces ne sont pas endommagés. Ne vous tenez jamais sous un produit levé.
- Ne compromettez jamais la sécurité en enlevant les couvercles boulonnés, capots ou similaires.
- Ne compromettez jamais la sécurité en désactivant l'équipement de sécurité.

Remarque !

- Le produit est classé IPX4 et est homologué pour une utilisation en extérieur.
- Cet appareil peut être utilisé par les enfants à partir de huit ans et par les personnes présentant des capacités physiques, sensorielles ou mentales réduites ou un manque d'expérience ou de connaissances, à condition d'apprendre, auprès d'une autre personne ou conformément aux instructions fournies, à utiliser l'appareil en toute sécurité et à comprendre les risques encourus. Les enfants ne doivent pas jouer avec l'appareil. Le nettoyage et la maintenance ne doivent pas être effectués par des enfants sans surveillance.
- L'engagement de CTC sous les conditions de garantie applicables n'est pas contraignant si ces instructions ne sont pas suivies lors de l'installation, du fonctionnement et de la maintenance du système.

5. Variantes de raccordement

Plusieurs possibilités de connexion pour CTC EcoAir 700M sont présentées ci-dessous.

! Toutes les unités de commande doivent disposer de la version 2023-11-01 ou ultérieure du programme.



**peut également refroidir l'air lorsqu'il est utilisé conjointement avec CTC EcoAir 700M*

6. Données techniques

		EcoAir 708M	EcoAir 712M
Numéro de pièce		590500001 (3x400V) 590501001 (1x230V)	590510001 (3x400V) 590511001 (1x230V)
Numéro d'informations produit (GTIN/EAN)		7333077103705 (3x400V) 7333077103743 (1x230V)	7333077103712 (3x400V) 7333077103750 (1x230V)
HP-Keymark		012-C700200	012-C700200
Informations générales			
Poids (brut) / Poids (net)	kg	189 / 164 (3x400V) 185 / 160 (1x230V)	189 / 164 (3x400V) 185 / 160 (1x230V)
Dimensions (P x L x H), hors emballage	mm	510 x 1248 x 1068	510 x 1248 x 1068
Dimensions (P x L x H), compr. emballage	mm	802 x 1325 x 1217	802 x 1325 x 1217
Volume avec emballage	m ³	1,29	1,29
Indice de protection (IP)		IP X4	IP X4
Débit			
Capacité de chauffage max. : W35 & A +12/+7/+2/-7/-15	kW	8,71 /6,96 /5,66 /5,51 /4,13	11,23 /9,04 /7,36 /7,11 /6,24
Capacité de chauffage nominale : W35 & A +12/+7/+2/-7/-15	kW	5,8 /4,95 /3,84 /3,23 /2,52	5,8 /4,95 /3,84 /3,23 /2,52
Capacité de chauffage min. : W35 & A +12/+7/+2/-7/-15	kW	2,32 /1,99 /2,07 /- /-	2,32 /1,99 /2,07 /- /-
Puissance d'entrée max. : W35 & A +12/+7/+2/-7/-15	kW	1,82 /1,72 /1,62 /1,75 /1,62	2,6 /2,63 /2,54 /2,08 /2,74
Puissance d'entrée nominale : W35 & A +12/+7/+2/-7/-15	kW	0,99 /1,02 /0,98 /0,99 /0,95	0,99 /1,02 /0,98 /0,99 /0,95
Puissance d'entrée min. : W35 & A +12/+7/+2/-7/-15	kW	0,37 /0,4 /0,48 /- /-	0,37 /0,4 /0,48 /- /-
COP max. : W35 & A +12/+7/+2/-7/-15		4,78 /4,05 /3,49 /3,15 /2,55	4,33 /3,44 /2,9 /2,54 /2,27
COP nominal : W35 & A +12/+7/+2/-7/-15		5,86 /4,87 /3,91 /3,26 /2,64	5,86 /4,87 /3,91 /3,26 /2,64
COP min. : W35 & A +12/+7/+2/-7/-15		6,26 /5,01 /4,34 /- /-	6,26 /5,01 /4,34 /- /-
Régulation de la vitesse, min-max	RPS	20-80	20-120
Vitesse nominale A7/W35 & A7/W55	RPS	50	50
Capacité de refroidissement			
Capacité de refroidissement max. : A35 & W18/W7	kW	7,53 /5,65	7,53 /5,65
Capacité de refroidissement nominale : A35 & W18/W7	kW	5,24 /3,79	5,24 /3,79
Capacité de refroidissement min. : A35 & W18/W7	kW	1,56 /0,94	1,56 /0,94
Puissance d'entrée max. : A35 & W18/W7	kW	2,57 /2,34	2,57 /2,34
Puissance d'entrée nominale : A35 & W18/W7	kW	1,3 /1,25	1,3 /1,25
Puissance d'entrée min. : A35 & W18/W7	kW	0,35 /0,36	0,35 /0,36
EER max. : A35 & W18/W7		2,93 /2,42	2,93 /2,42
EER nominal : A35 & W18/W7		4,02 /3,04	4,02 /3,04
EER min. : A35 & W18/W7		4,42 /2,59	4,42 /2,59
Régulation de la vitesse, min-max	RPS	20-80	20-80
Données d'évaluation HP Keymark			
Point d'évaluation à W35	RPS	50	50
Capacité de chauffage au point d'évaluation : W35	kW	4,95	4,95
Puissance d'entrée au point d'évaluation : W35	kW	1,02	1,02
COP au point d'évaluation : W35		4,87	4,87
Débit qw au point d'évaluation : W35	m ³ /h	0,85	0,85
Point d'évaluation à W55	RPS	50	50
Capacité de chauffage au point d'évaluation : W55	kW	4,78	4,78
Puissance d'entrée au point d'évaluation : W55	kW	1,46	1,46
COP au point d'évaluation : W55		3,28	3,28
Débit qw au point d'évaluation : W55	m ³ /h	0,52	0,52

Données sonores		EcoAir 708M	EcoAir 712M
Puissance sonore L_{WA} A7/W35 (EN 12102)	dB(A)	46	47
Puissance sonore L_{WA} A7/W55 (EN 12102)	dB(A)	46	47
Puissance sonore minimale A7/W35 (EN 12102)	dB(A)	46	47
Puissance sonore maximale A7/W35 (EN 12102)	dB(A)	55	59
Pression sonore L_{PA} 5m A7/W35	dB(A)	27	28
Pression sonore L_{PA} 10m A7/W35	dB(A)	21	22
Puissance sonore L_{WA} A2/W30 (EN 12102 & EN 14825)	dB(A)	47,5	51
Côté chaud			
Pression de service maximale (PS)	bar	3	3
Volume d'eau (V)	litre	2,9	2,9
Soupape de sécurité	bar	2	2
Température de service maximale (TS)	°C	100	100
Volume d'eau, condenseur	litre	2,04	2,04
Débit qw nominal : A7/W35, $\Delta t = 5$ K	l/s	0,2294	0,2294
Débit qw minimum : A7/W35 au dégivrage	l/s	0,1667	0,1667
Température du système minimum autorisée au dégivrage	°C	25	25
Autres			
Débit d'air : mode silencieux max.	m ³ /h	2787	2815
Débit d'air	m ³ /h	2787	2787
Débit d'air : max	m ³ /h	3041	3340
Réfrigérant, type		R290	R290
Réfrigérant, charge	kg	0,8	0,8
Valeur PRG		0,02	0,02
Équivalent CO ₂	tonnes	0,000016	0,000016
Limiteur de pression, haute pression	bar	31±0,7	31±0,7
Sonde de basse pression	bar	0-10	0-10
Pression de service maximale, côté haute pression (PS)	bar	31	31
Pression de service maximale, côté basse pression (PS)	bar	31	31
Cylindrée théorique du compresseur	cm ³ /tr	30,6	30,6
Type Compresseur		Rotatif double	Rotatif double
Données sur le coefficient de performance saisonnier			
SCOP / $P_{designh}$ / Etas η , climat froid W35 (EN14825, $P_{designh}$)		4,25 / 6 / 166,8	4,24 / 8 / 166,5
SCOP / $P_{designh}$ / Etas η , climat froid W55 (EN14825, $P_{designh}$)		3,43 / 6 / 134,1	3,38 / 8,4 / 132,1
SCOP / $P_{designh}$ / Etas η , climat moyen W35 (EN14825, $P_{designh}$)		5,04 / 5,3 / 198,3	5,00 / 7,3 / 197,0
SCOP / $P_{designh}$ / Etas η , climat moyen W55 (EN14825, $P_{designh}$)		3,83 / 5 / 150,8	3,86 / 7 / 151,2
SCOP / $P_{designh}$ / Etas η , climat chaud W35 (EN14825, $P_{designh}$)		6,16 / 5,7 / 243,2	6,07 / 7,5 / 239,9
SCOP / $P_{designh}$ / Etas η , climat chaud W55 (EN14825, $P_{designh}$)		4,67 / 5,7 / 183,9	4,48 / 7,5 / 176,3

6.1 Données électriques

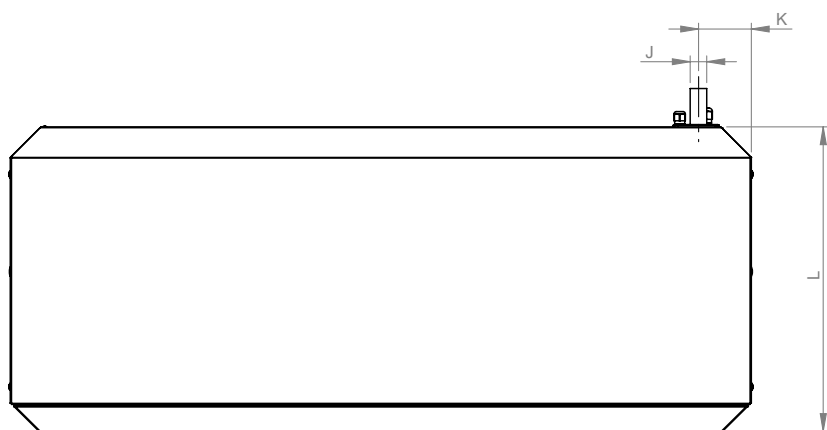
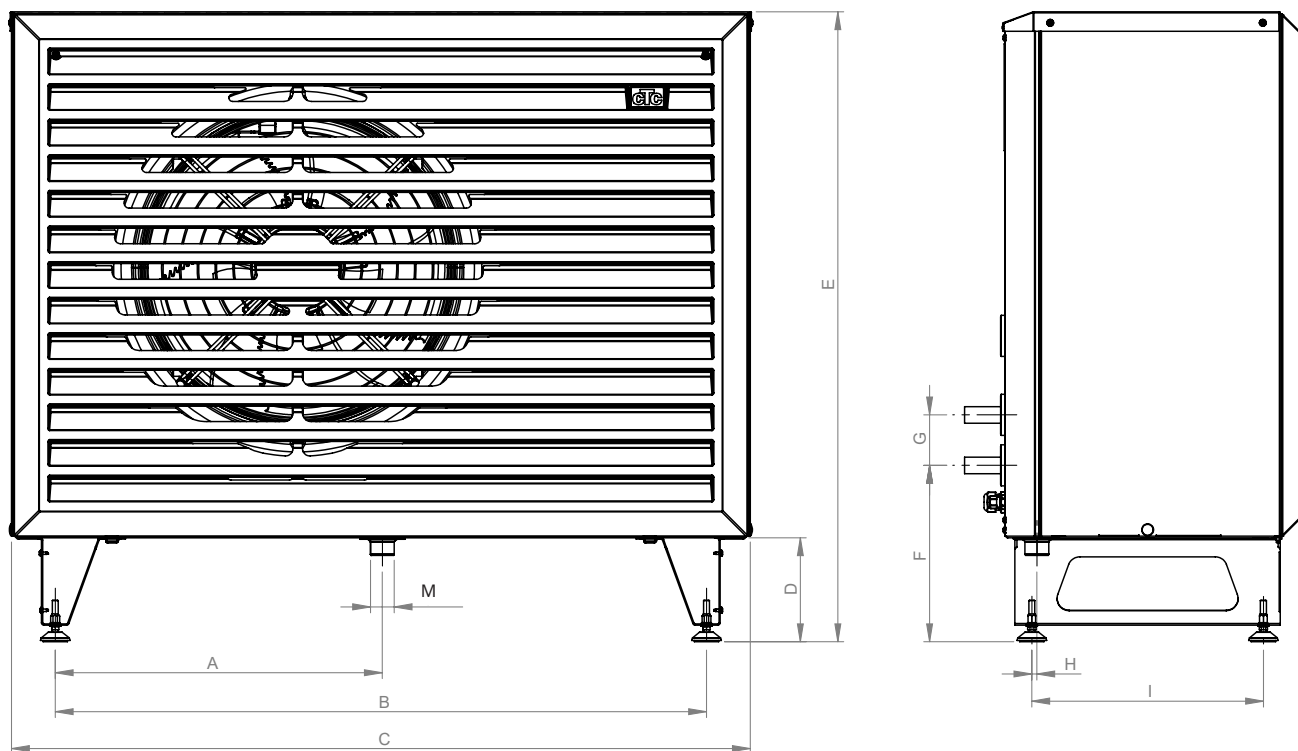
6.1.1 400V 3N~

		EcoAir 708M, 3x400V	EcoAir 712M, 3x400V
Données électriques, raccordement		400V 3N~ 50Hz	400V 3N~ 50Hz
Puissance nominale	kW	3,1	5,3
Courant nominal	A	4,7	8
Fusible de groupe max.	A	16	16
Courant de démarrage maximal	A	1,1	1,1
Puissance réactive ou facteur de puissance à min. RPS	cos Φ	-0,56	-0,56
Puissance réactive ou facteur de puissance à max. RPS	cos Φ	-0,96	0,98
Puissance d'entrée, ventilateur	W	12 / 36 / 153 / 170	12 / 36 / 153 / 170
Dimensions du câble d'alimentation	mm ²	2,5	2,5

6.1.2 230V 1N~

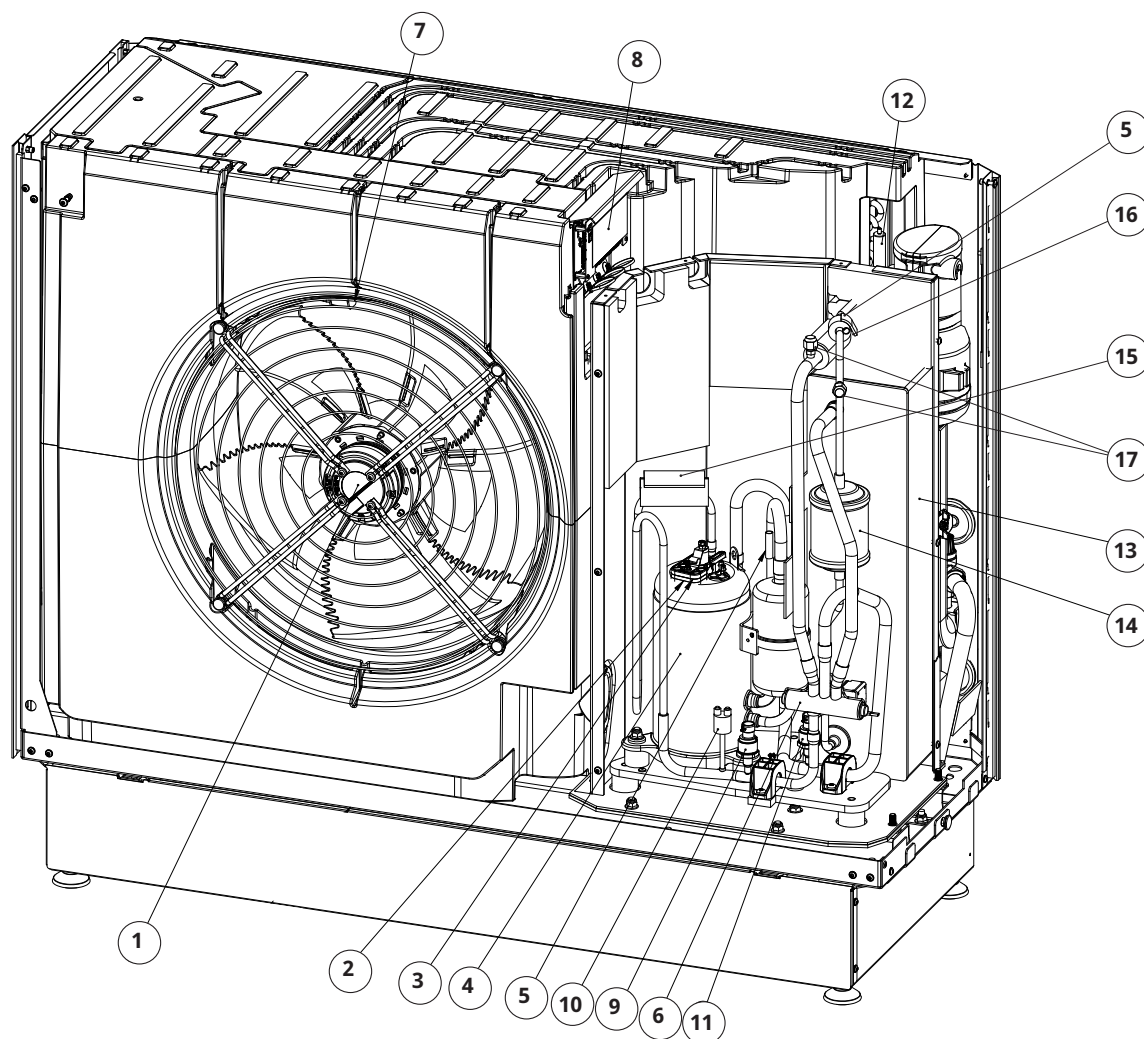
		EcoAir 708M, 1x230V	EcoAir 712M, 1x230V
Données électriques, raccordement		230V 1N~ 50Hz	230V 1N~ 50Hz
Puissance nominale	kW	3,3	3,68
Courant nominal	A	16	16
Fusible de groupe max.	A	16	16
Courant de démarrage maximal	A	1,8	1,8
Puissance réactive ou facteur de puissance à min. RPS	cos Φ	-0,86	-0,86
Puissance réactive ou facteur de puissance à max. RPS	cos Φ	-0,98	0,99
Puissance d'entrée, ventilateur	W	12 / 36 / 153 / 170	12 / 36 / 153 / 170
Dimensions du câble d'alimentation	mm ²	2,5	2,5

7. Plan dimensionnel

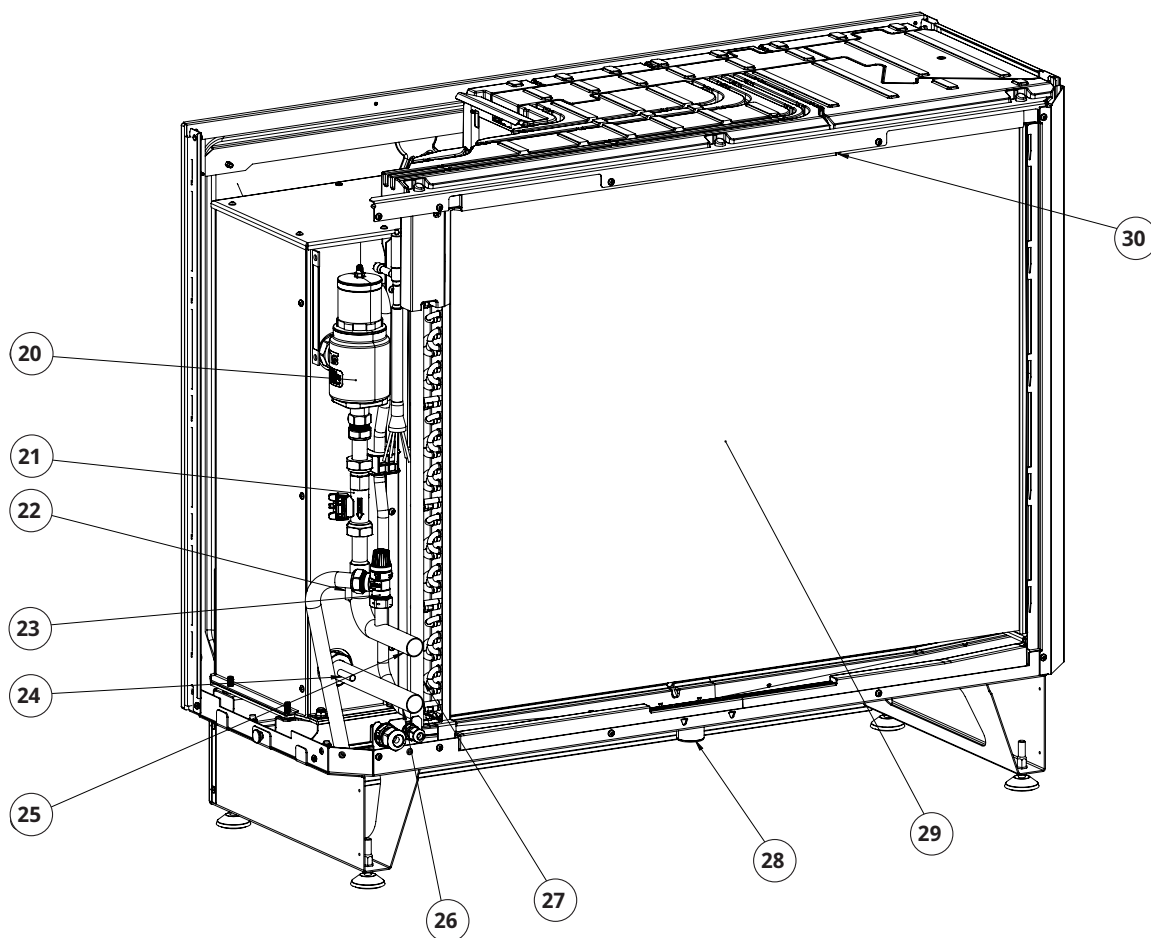


EcoAir 708M / 712M	
	mm
A	551
B	1096
C	1248
D	175
E	1068
F	297
G	85
H	8
I	390
J	28
K	87
L	510
M	40

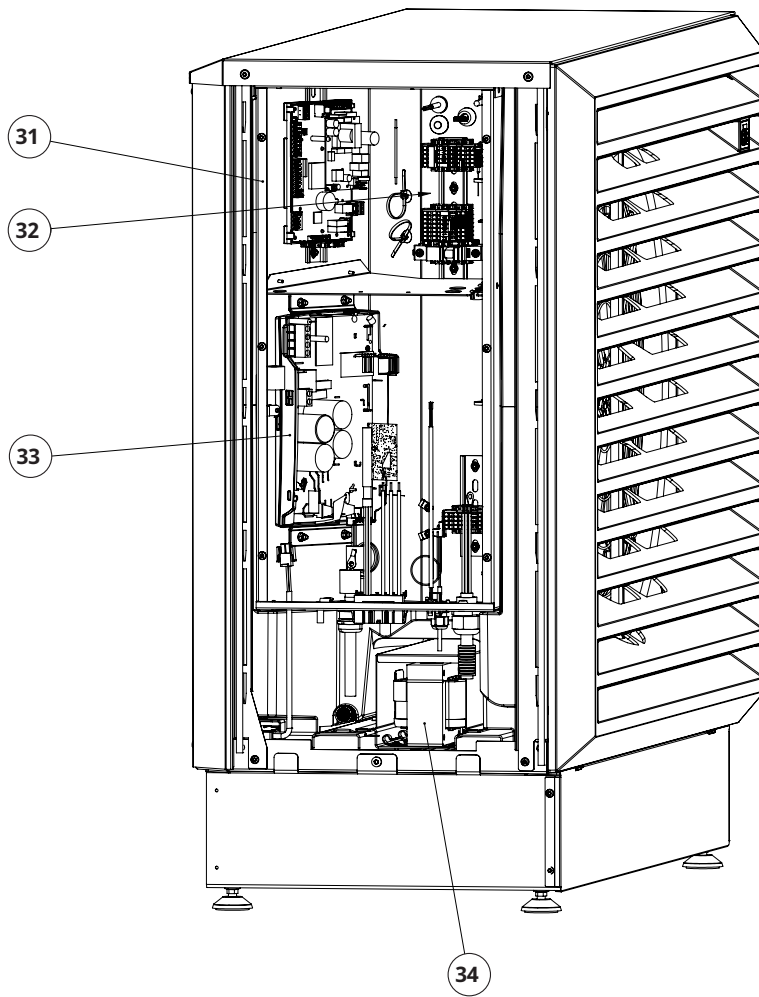
8. Positionnement des composants



- | | | | |
|----|-------------------------|-----|---|
| 1. | Ventilateur | 10. | Pressostat haute pression |
| 2. | Sonde du compresseur | 11. | Sonde de basse pression |
| 3. | Interrupteur thermique | 12. | Détendeur |
| 4. | Compresseur | 13. | Condenseur |
| 5. | Sonde gaz d'aspiration | 14. | Filtre déshydrateur |
| 6. | Vanne à quatre voies | 15. | Sonde gaz chauds |
| 7. | Sonde d'air sortant | 16. | Sonde de température, conduite de liquide |
| 8. | E/S du circuit imprimé | 17. | Branchements de service (« Schrader ») |
| 9. | Sonde de haute pression | | |



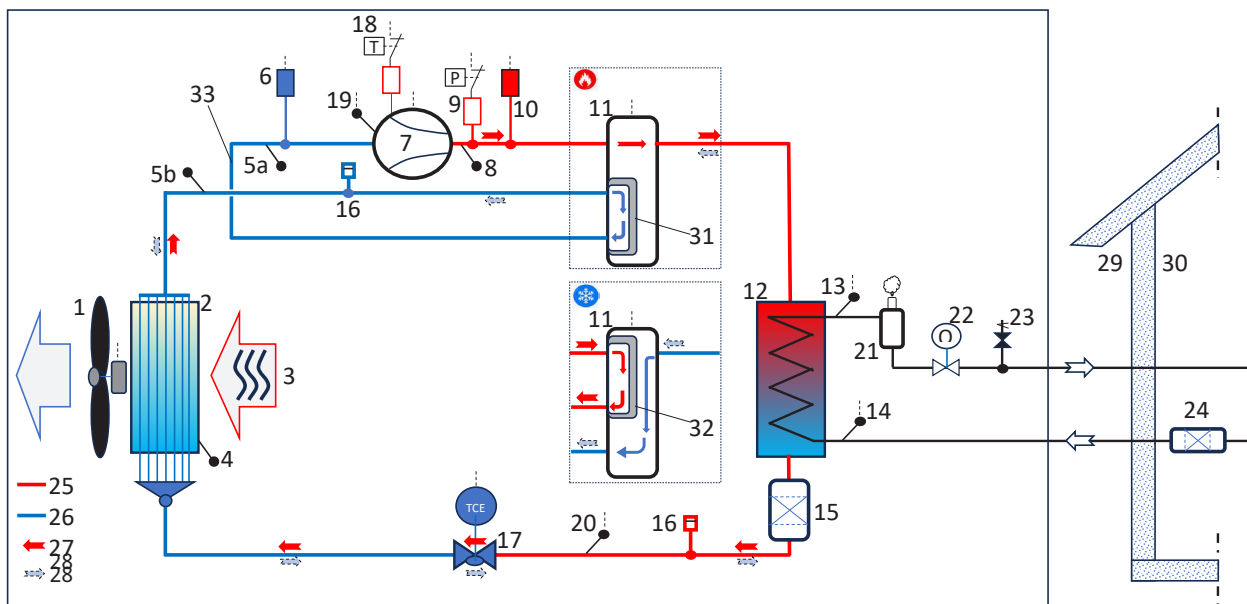
- 20. Séparateur air/gaz
- 21. Sonde de débit
- 22. Sonde de débit primaire, sortie d'eau
- 23. Soupape de sécurité (2 bars)
- 24. Sonde de débit de retour, entrée d'eau
- 25. Départ Ø28 mm
- 26. Débit de retour Ø28 mm
- 27. Sonde de dégivrage
- 28. Drain de condensat
- 29. Évaporateur
- 30. Sonde d'extérieur



- 31. Armoire électrique
- 32. Communication
- 33. Convertisseur de fréquence (driver)
- 34. Serpentin CA (x3)

8.1 Circuit du liquide de refroidissement

Diagramme de flux CTC EcoAir 700M



- | | |
|---|--|
| 1. Ventilateur (M10) | 19. Sonde de température, compresseur (B62) |
| 2. Évaporateur | 20. Sonde de température, conduite de liquide (B111) |
| 3. Air extérieur | 21. Séparateur de gaz, circuit de chauffage |
| 4. Sonde de dégivrage (B16) | 22. Sonde de débit, circuit de chauffage (B48) |
| 5. Sonde de gaz d'aspiration 1/2 (B22) | 23. Soupape de sécurité, circuit de chauffage |
| 6. Sonde pression basse (B101) | 24. Filtre à particules, circuit de chauffage |
| 7. Compresseur (M1) | 25. Haute pression (en mode chauffage) |
| 8. Sonde gaz chauds (B21) | 26. Basse pression (en mode chauffage) |
| 9. Pressostat haute pression (F20) | 27. Sens du débit de réfrigérant en mode chauffage |
| 10. Sonde haute pression (B100) | 28. Sens du débit de réfrigérant en mode dégivrage/
refroidissement |
| 11. Vanne à quatre voies (Y11) | 29. Extérieur |
| 12. Condenseur | 30. Intérieur |
| 13. Sonde de débit primaire (B1), sortie d'eau | 31. Position de la vanne à quatre voies en mode
chauffage |
| 14. Sonde de débit de retour (B7), entrée d'eau | 32. Position de la vanne à quatre voies en mode
dégivrage/refroidissement |
| 15. Filtre déshydrateur | 33. Conduits de réfrigérant |
| 16. Branchements de service (« Schrader ») | |
| 17. Soupape de détente (Y10) | |
| 18. Interrupteur thermique (B106) | |

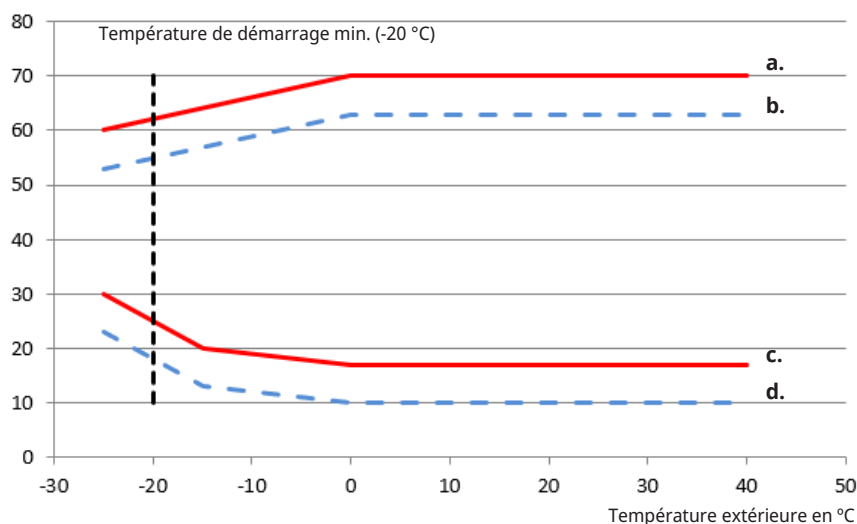
9. Plage de fonctionnement

Le système de contrôle du CTC EcoAir 700M surveille la pompe à chaleur et garantit qu'elle fonctionne dans les limites de sa plage de fonctionnement.

Les figures ci-dessous montrent des graphiques de la plage de fonctionnement de la pompe à chaleur en mode chauffage et refroidissement.

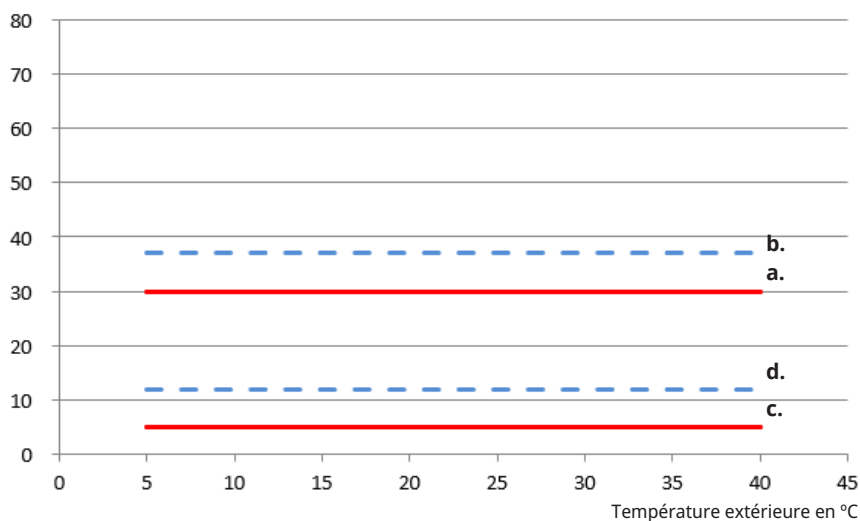
9.1 Plage de fonctionnement, chauffage

Température de l'eau en °C



9.2 Plage de fonctionnement, refroidissement

Température de l'eau en °C



a.	Température max. du débit primaire en °C
b.	Température max. du débit de retour en °C
c.	Température min. du débit primaire en °C
d.	Température min. du débit de retour en °C

10. Limitation de la vitesse du compresseur, chauffage

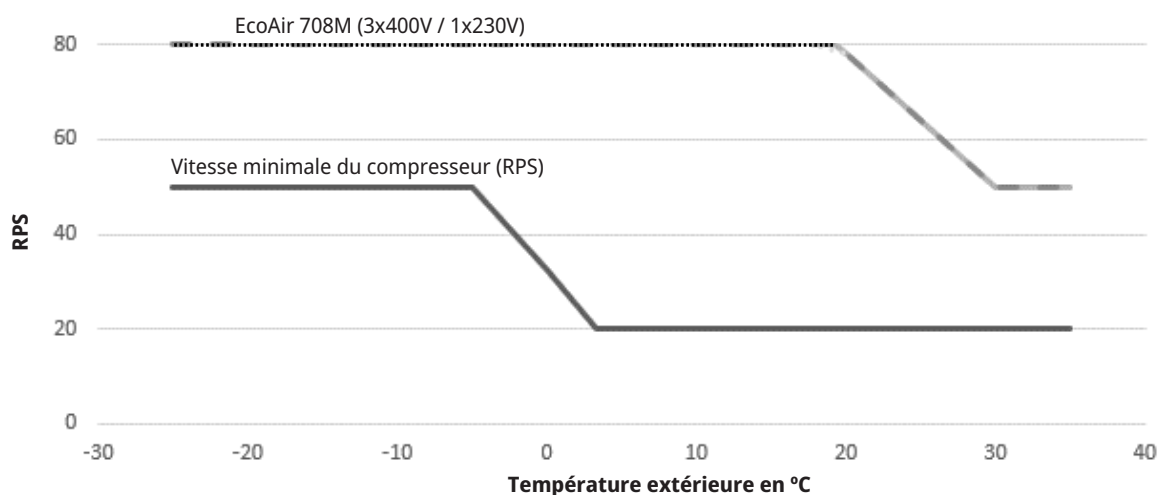
La valeur ci-dessous correspond à la vitesse maximale du compresseur (RPS) pour le modèle EcoAir 700M en mode chauffage, à l'exception du graphique inférieur, qui correspond à la vitesse minimale du compresseur dans la plage de fonctionnement.

La vitesse du compresseur est limitée par le système de contrôle afin que le courant maximal ne dépasse pas 16 A.

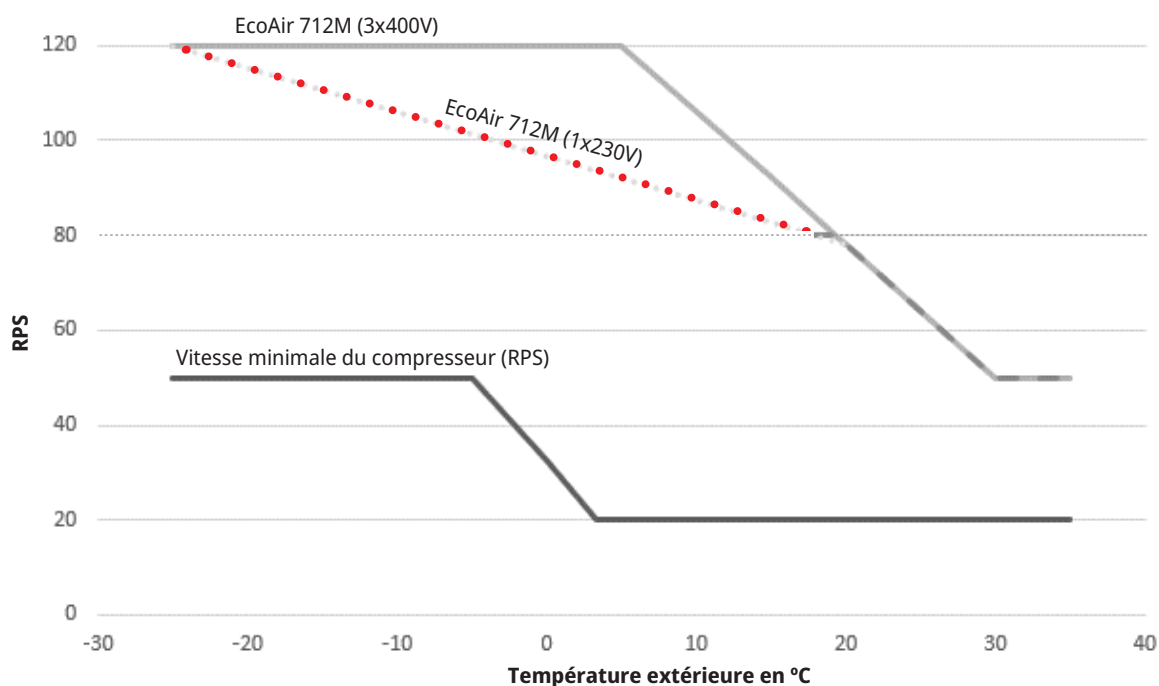
Notez bien la différence entre les graphiques pour les modèles EcoAir 712M (1x230 V) et EcoAir 712M (3x400 V) du fait des limitations de courant.

En fonction du produit de contrôle utilisé, la vitesse du compresseur pendant la charge ECS est susceptible d'être limitée (ce qui induit des durées de chargement plus longues).

10.1 EcoAir 708M



10.2 EcoAir 712M



11. Installation

Cette section est destinée à toute personne responsable d'une ou de plusieurs des installations nécessaires pour s'assurer que le produit fonctionne de la façon dont le propriétaire le souhaite.

Installez la pompe à chaleur uniquement à l'extérieur, conformément aux réglementations en vigueur.

L'installation doit être effectuée conformément aux réglementations nationales et/ou locales.

Comme le circuit de refroidissement de la pompe à chaleur contient du réfrigérant hautement inflammable, une zone de sécurité doit être établie autour de l'environnement immédiat de la pompe à chaleur. Voir le chapitre « Zone de sécurité ».

11.1 Inclus dans la livraison

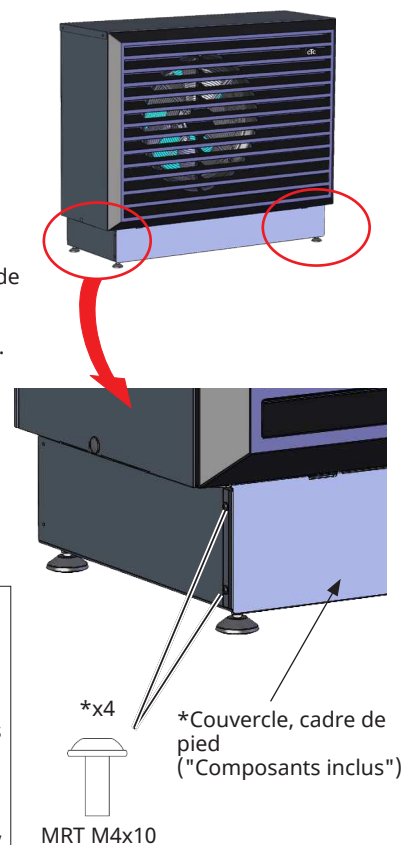
- Pompe à chaleur CTC EcoAir 700M
- Composants inclus : Vanne à bille de filtre : G1", *Couvercle, Manuel d'installation et de maintenance,
- Câble LiYCY de 15 m (TP 2 x 2 x 0,75 mm²) avec connecteur de communication, monté.
- Câble d'alimentation de 2 m (2,5 mm²), monté.

11.2 Implantation de la pompe à chaleur



AVERTISSEMENT !

- Placez la pompe à chaleur dans un endroit approprié à l'extérieur de manière à ce qu'en cas de fuite, il n'y ait aucun risque que le réfrigérant puisse s'écouler par des ouvertures de ventilation, des portes ou des ouvertures similaires, ou de toute autre manière à constituer un danger pour les personnes ou les biens.
 - Toutes les traversées de murs doivent être étanches au gaz. Cela inclut également les traversées de murs situées dans la zone de sécurité sous le niveau du sol.
 - Si la pompe à chaleur est placée dans un endroit où une fuite de réfrigérant pourrait s'accumuler, par exemple, sous le niveau du sol (dans un creux ou un renforcement), l'installation doit répondre aux mêmes exigences que celles applicables à la détection de gaz et à la ventilation des salles de machines. Les exigences relatives aux sources d'ignition doivent être appliquées, le cas échéant.
- La pompe à chaleur est pourvue d'un bac à condensats monté en usine duquel les condensats sont acheminés via le conduit de condensats vers un caisson, un collecteur d'eaux pluviales, un tuyau de descente ou un autre dispositif de vidange. Réfléchissez par conséquent au positionnement du produit.
 - Laissez un espace d'au moins 2 mètres entre la pompe à chaleur et les bagues, etc., et laissez une zone d'accès et d'entretien d'au moins 1 mètre de chaque côté de la pompe à chaleur.
 - Placez la pompe à chaleur de manière à ce que le bruit du compresseur et du ventilateur ne dérange pas le voisinage.
 - Ne placez pas la pompe à chaleur juste à côté d'une fenêtre de chambre, d'un patio ou d'une limite de propriété. Tenez compte de la distance par rapport au voisin le plus proche.
 - Le cadre de pied doit reposer de manière stable sur une base permanente, de préférence en béton.
 - En raison de la conception du cadre de pied et du poids de la pompe, il n'est pas nécessaire d'ancrer l'appareil au sol ou au mur.
 - Il est pas approprié de construire une protection autour de la pompe à chaleur, car l'air doit pouvoir circuler dans l'évaporateur aussi librement que possible et l'air utilisé ne doit pas pouvoir être réaspiré par l'entrée à l'arrière. Il en va de même pour le placement du produit dans une dépendance ou un abri de voiture. Ceci peut causer une formation anormale de glace sur l'évaporateur.



- Si la position du produit l'expose à des conditions climatiques particulièrement sévères, un couvercle plus petit peut être recommandé.

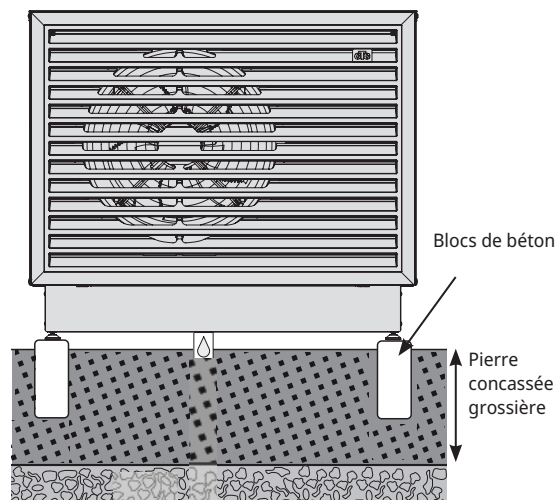
11.3 Préparation et vidange

La pompe à chaleur doit être positionnée afin que le bâtiment ne soit pas abîmé et que les condensats puissent être facilement évacués.

Si les condensats doivent être vidangés dans le système d'eaux usées du bâtiment, cela doit se produire via un piège à eau ; voir le chapitre « Condensats ».

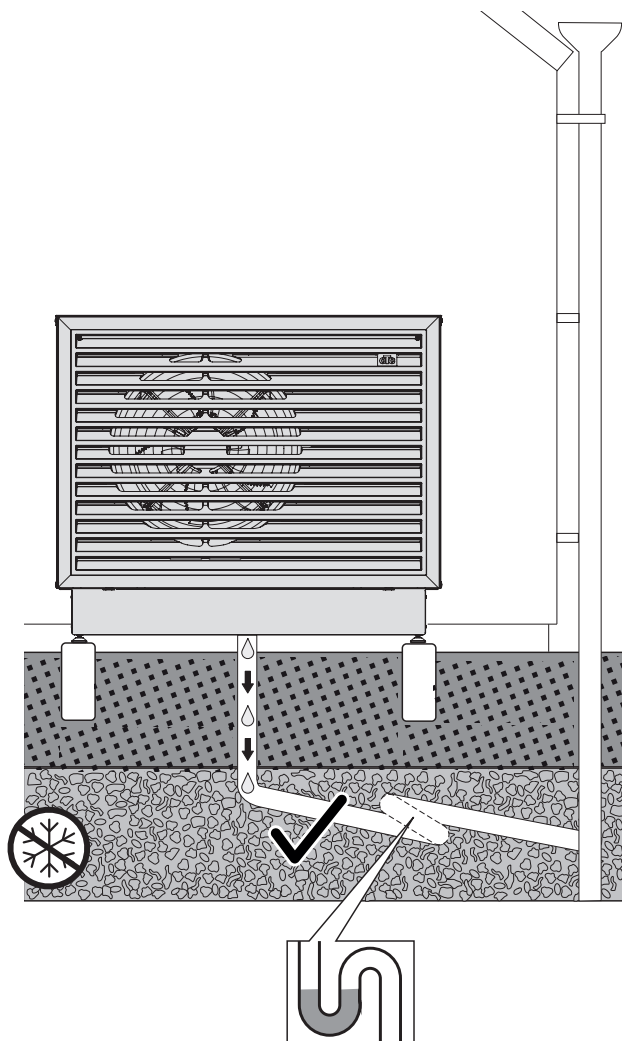
Si les condensats peuvent s'écouler dans le sol, la base doit être constituée de blocs de béton, de fondations en béton ou d'une construction similaire reposant sur de la pierre concassée ou des bardeaux. La sortie du conduit de condensats doit être placée à une profondeur où le givre ne peut pas se former.

- Créez un « caisson » sous la pompe à chaleur. N'oubliez pas qu'il peut y avoir jusqu'à 70 litres de condensats par jour dans certaines conditions.
- Excavez jusqu'à une profondeur de 70-100 cm et placez un tapis étanche dans le sol et inclinez-le vers l'extérieur de la propriété.
- Remplissez le trou à mi-hauteur avec de la pierre concassée et posez un bloc de béton ou un objet similaire.
- Mesurez la bonne mesure entre les blocs de béton de sorte que les pieds de la pompe à chaleur s'insèrent ; voir le chapitre « Caractéristiques techniques/Plan dimensionnel ».
- Utilisez un niveau pour vous assurer que les blocs sont à l'horizontale.
- Placez la pierre concassée autour des blocs pour permettre une vidange optimale.



11.4 Condensats

- Le bac à condensats est intégré dans la pompe à chaleur et il sert à détourner la plus grande partie des condensats.
- Les condensats peuvent s'écouler dans une « caisson » dans le sol (voir le chapitre « Préparation et vidange ») ou être dirigés vers le système de drainage du bâtiment (par exemple, le siphon du tuyau de descente) via un conduit de drainage relié au drain de condensats préinstallé via un piège à eau.
- Un câble de chauffage (disponible en tant qu'accessoire) doit être installé dans le drain de condensats depuis le bac à condensats et jusqu'à une profondeur d'évacuation où le givre ne peut pas se former pour éviter le gel. Le câble de chauffage est connecté à l'armoire électrique de la pompe à chaleur (l'installation doit être effectuée par un électricien qualifié et conformément aux réglementations applicables).



AVERTISSEMENT !

Si du réfrigérant s'accumule dans le système de vidange (par exemple en raison d'une fuite dans le circuit de refroidissement), il existe un risque d'explosion.

► Connectez uniquement le drain de condensats au système de vidange via un piège à eau pour empêcher l'air de circuler dans le conduit de condensats.

12. Installation des conduits

L'installation doit être effectuée conformément aux normes en vigueur. Le module intérieur doit être connecté à un vase d'expansion fermé. Si nécessaire, le ou les circuits de chauffage/systèmes de radiateurs doivent être rincés avant le branchement.

12.1 Raccordement hydraulique

- Nous recommandons de raccorder la pompe à chaleur avec une tuyauterie constituée d'un tube en cuivre d'au moins Ø28 mm, mais il convient de réaliser des calculs de pertes de charge pour déterminer le diamètre du tube.
- Acheminez les conduits entre la pompe à chaleur et l'unité intérieure sans point plus élevé. Si ceci n'est pas réalisable, fournissez ce point plus élevé avec un séparateur d'air automatique.
- Vérifiez la pression d'ouverture nominale des vannes de sécurité. La soupape de sécurité de la pompe à chaleur doit s'ouvrir avant la soupape de sécurité de l'unité intérieure (le produit de contrôle). La soupape de sécurité de l'unité extérieure doit donc avoir une pression d'ouverture inférieure à celle de la soupape de sécurité de l'unité intérieure.

Remarque !

La ou les vannes de sécurité à l'intérieur doivent avoir une pression d'ouverture d'au moins 2,5 bar, car la soupape de sécurité intégrée dans l'unité extérieure a une pression d'ouverture de 2 bar (pression d'ouverture inférieure de 0,5 bar). Si ce n'est pas le cas, remplacez les soupapes à l'intérieur.

- Montez la vanne à bille de filtre conditionnée sur le débit de retour en provenance de l'unité intérieure. Pour nettoyer la vanne à bille de filtre, reportez-vous au chapitre intitulé « Utilisation et maintenance ».
- Le raccordement à la pompe à chaleur doit être fait au moyen d'un flexible à armature métallique étanche pour ECS d'un diamètre minimum de 1" (disponible en tant qu'accessoire). Un tuyau flexible d'au moins 1000 mm est nécessaire pour empêcher la transmission du bruit dans le bâtiment et absorber les mouvements de la pompe à chaleur.
- Les conduits installés à l'extérieur doivent être isolés* avec une isolation de conduit étanche d'au moins 13 mm d'épaisseur. Veillez à ce que l'isolation soit bien étanche et complète et que les joints soient fixés ou collés correctement.
- Les conduits à l'intérieur doivent être isolés jusqu'à l'unité intérieure avec une isolation d'au moins 9 mm d'épaisseur. Ceci a pour objectif de permettre à la pompe à chaleur de fournir la température la plus élevée possible à l'unité intérieure ou au ballon sans pertes.



Le module intérieur doit être connecté à un vase d'expansion fermé.



Volume d'eau minimum dans le circuit de chauffage (>25 °C) pour une fonction de dégivrage fiable :

EcoAir 708M/712M : 80 l



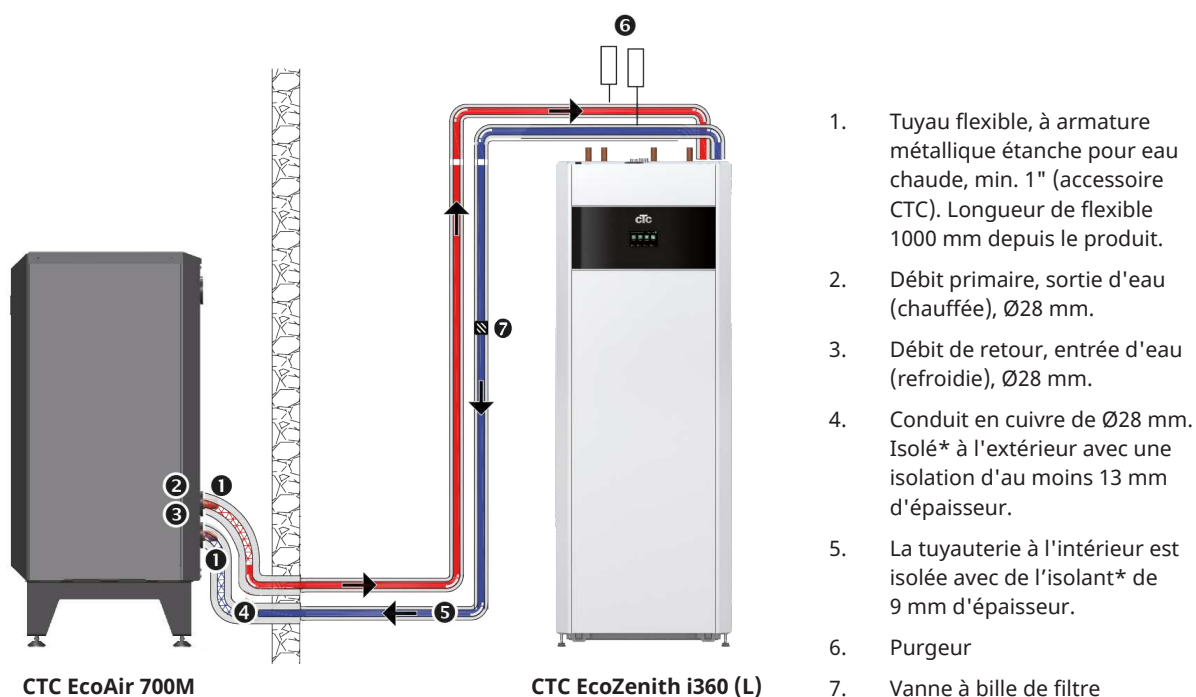
La ou les vannes de sécurité à l'intérieur doivent avoir une pression d'ouverture d'au moins 2,5 bar, car la soupape de sécurité intégrée dans l'unité extérieure a une pression d'ouverture de 2 bar (pression d'ouverture inférieure de 0,5 bar). Si ce n'est pas le cas, remplacez les soupapes à l'intérieur.

12.2 Exemple de raccordement de la pompe à chaleur au module intérieur CTC EcoZenith (L)

Le CTC EcoZenith i360 (versions basses) comporte des tuyaux sur le bord arrière droit pour le raccordement de la pompe à chaleur. Le raccord inférieur de la pompe à chaleur se connecte au raccord droit vu de l'avant de l'unité intérieure, ce qui signifie que l'eau du débit de retour est pompée vers la pompe à chaleur. Le raccord supérieur de la pompe à chaleur est donc relié au raccord de gauche.

La pompe de circulation et le robinet inverseur sont installés en usine dans l'unité intérieure.

Reportez-vous au Manuel d'installation et de maintenance du module intérieur pour plus d'informations sur le raccordement de la pompe à chaleur.



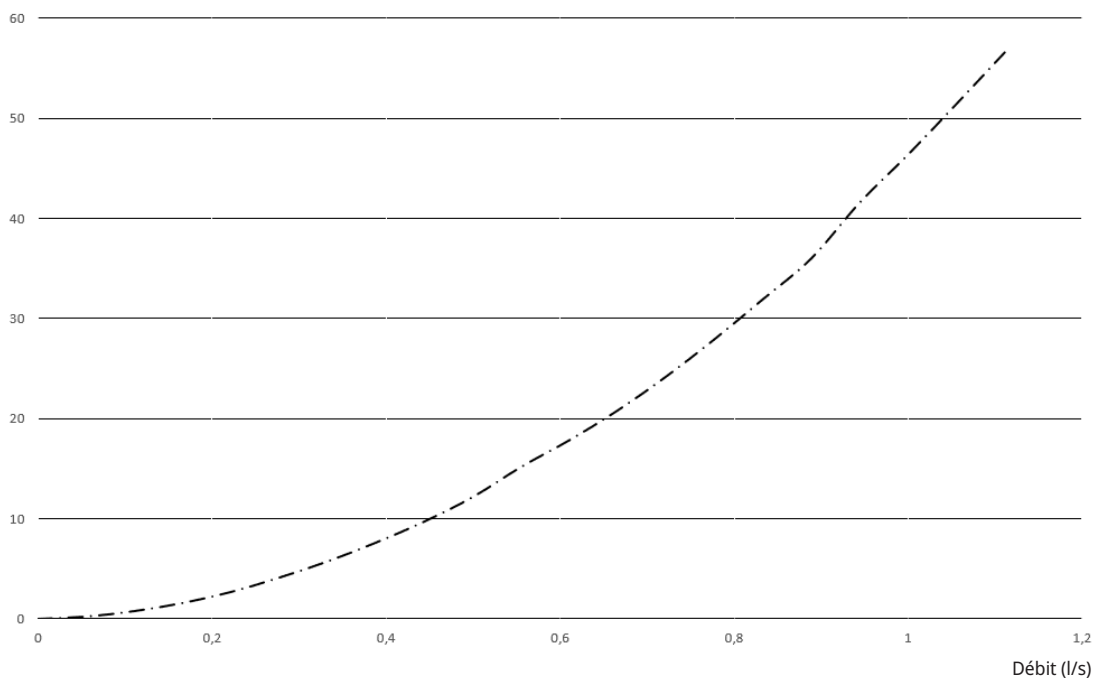
1. Tuyau flexible, à armature métallique étanche pour eau chaude, min. 1" (accessoire CTC). Longueur de flexible 1000 mm depuis le produit.
2. Débit primaire, sortie d'eau (chauffée), Ø28 mm.
3. Débit de retour, entrée d'eau (refroidie), Ø28 mm.
4. Conduit en cuivre de Ø28 mm. Isolé* à l'extérieur avec une isolation d'au moins 13 mm d'épaisseur.
5. La tuyauterie à l'intérieur est isolée avec de l'isolant* de 9 mm d'épaisseur.
6. Purgeur
7. Vanne à bille de filtre

* Respectez les réglementations nationales et/ou locales pour ce qui est du dimensionnement de l'épaisseur de l'isolation des conduits.

12.3 Diagramme des pertes de charge

Le diagramme ci-dessous indique la perte de charge d'eau totale pour la pompe à chaleur.

Perte de charge (kPa)



Pompe à chaleur	Valeur Kvs
CTC EcoAir 708M	5,35
CTC EcoAir 712M	5,35

13. Installation électrique



AVERTISSEMENT !

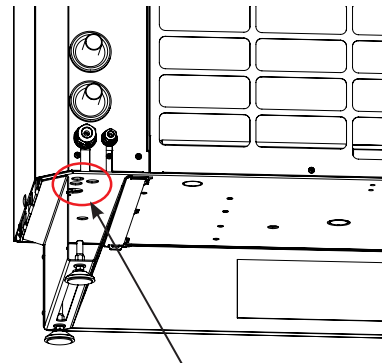
- L'interrupteur d'alimentation est une source d'ignition potentielle qui doit être placée en dehors de la zone de sécurité ; voir le chapitre « Zone de sécurité ».
- Les accessoires* qui ne sont pas classés A3 ne doivent pas être connectés dans l'armoire électrique en raison du risque d'étincelles.
- Si le câble d'alimentation a été endommagé, il doit être remplacé par le fabricant ou tout autre membre du personnel autorisé afin d'éviter tout danger.
- L'installation et la maintenance des systèmes électriques du produit ne peuvent être effectuées que par un électricien qualifié. Tout le câblage doit être réalisé conformément aux dispositions applicables.
- L'alimentation doit être coupée à l'aide d'un interrupteur d'alimentation avant l'ouverture de l'armoire ou l'accès à d'autres pièces sous tension.
- Vérifiez que le produit est débranché et attendez environ 5 minutes avant d'effectuer les actions car le produit est peut-être encore chargé.
- Conformément à la catégorie de surtension III, un disjoncteur différentiel omnipolaire doit être installé en amont de l'installation pour assurer la déconnexion de toutes les sources d'alimentation électrique.
- Le produit doit être raccordé à une terre de protection.
- Même si un interrupteur à courant différentiel résiduel est déjà installé, la pompe à chaleur doit aussi être équipée de son propre interrupteur à courant différentiel résiduel avec délai de marche/arrêt.
- Le câble d'alimentation de 2 m de long est pré-raccordé au produit.
- Lors du raccordement d'accessoires* dans l'armoire électrique, les trois trous de la plaque de base, accessibles depuis l'arrière de la pompe à chaleur, peuvent être utilisés pour acheminer les câbles.

Remarque !

Retirez le carter et les plaques latérales et utilisez les indentations prévues dans l'isolation supérieure du carter lors de l'insertion des câbles à l'intérieur du produit.



L'installation et la maintenance des systèmes électriques du produit ne peuvent être effectuées que par un électricien qualifié. Tout le câblage doit être réalisé conformément aux dispositions applicables.



Trou de passage (x3)

**Seuls les accessoires approuvés par CTC peuvent être installés. Le schéma de câblage « HP PCB (A5) » indique comment connecter les accessoires appropriés.*

13.1 Raccordement de communication

13.1.1 Raccordement en série des pompes à chaleur

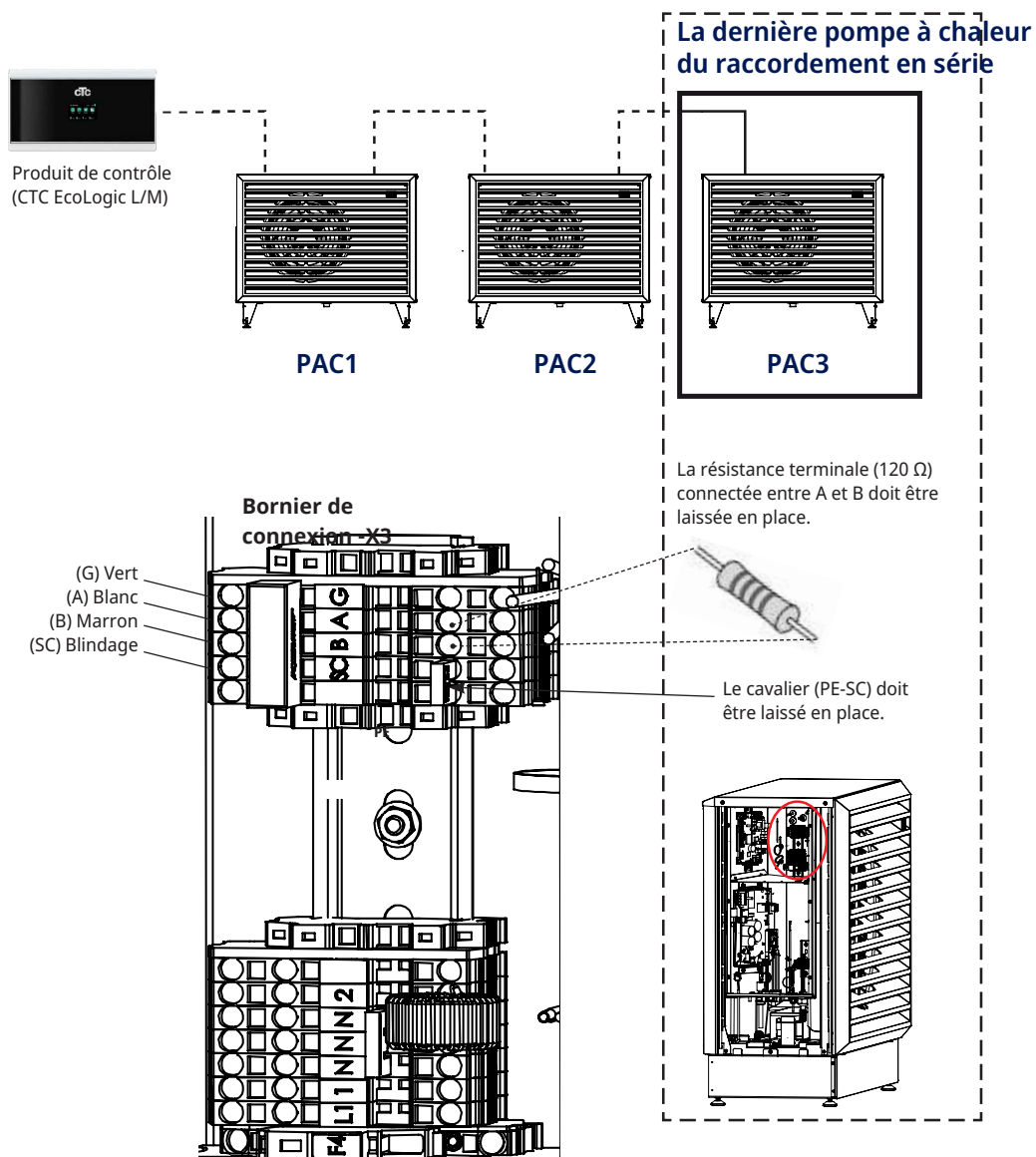
À la livraison de l'usine, la résistance terminale est connectée dans le bornier de connexion supérieur de l'armoire électrique (-X3) entre les borniers A et B, tandis que le blindage du câble de communication est relié à la terre par le cavalier situé entre les borniers SC et PE.

Dans le raccordement en série des pompes à chaleur, la résistance terminale doit uniquement être connectée à la dernière pompe à chaleur de la série et retirée des autres pompes à chaleur de la série.

Pour toutes les pompes à chaleur, à l'exception de la dernière dans le raccordement en série, le cavalier qui se trouve entre les borniers SC et PE doit également être retiré et le blindage (bornier SC) doit être transféré à la pompe à chaleur suivante.

Lors du raccordement de plusieurs pompes à chaleur, le nom correct doit être attribué aux pompes à l'écran. L'adresse PAC1 est assignée à toutes les pompes à chaleur à l'usine. Le chapitre « Définition de plusieurs pompes à chaleur » montre comment les pompes à chaleur sont adressées (PAC1-) à partir du produit de contrôle.

! La résistance terminale doit uniquement être connectée à la dernière pompe à chaleur du raccordement en série.



13.1.2 Définition de plusieurs pompes à chaleur

Définissez les pompes à chaleur sur l'écran du produit de contrôle sous : « Avancé/Définir système/Pompe à chaleur ».

Mettez les pompes à chaleur incluses dans le système sur la position « Marche » .

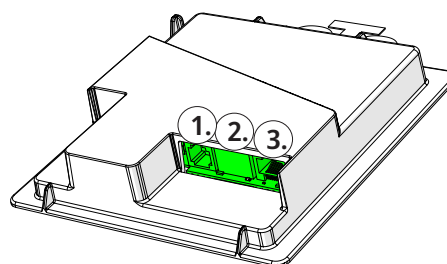


Exemple de système avec trois pompes à chaleur. Menu « Avancé/Définir système/Pompe à chaleur »

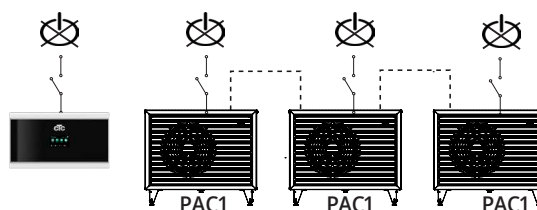
13.1.3 Numérotage de CTC EcoAir 700M

Toutes les pompes à chaleur sont fournies comme PAC1. L'exemple ci-dessous montre comment les pompes à chaleur sont numérotées dans un raccordement en série.

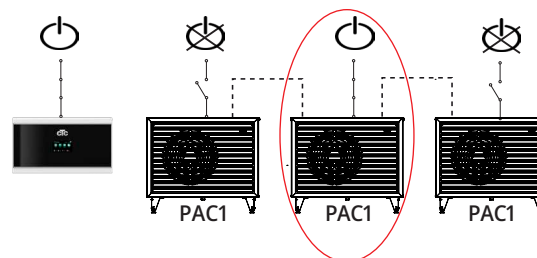
1. Connexion BMS (RJ12)
2. Connexion réseau, Ethernet (RJ45)
3. Alimentation de l'écran/communication interne (RJ45)



1. Système hors tension.



2. Mettez sous tension le produit de contrôle (CTC EcoLogic L/M, CTC EcoPart i600M ou EcoZenith i555 Pro) ainsi que la CTC EcoAir 700M qui sera numérotée comme Pompe à chaleur 2 (PAC2).

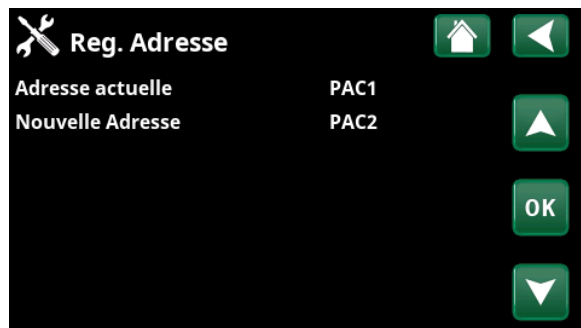


3 Attendez environ 2 minutes.

4. Allez à « Avancé/Service/Reg. Adresse ».

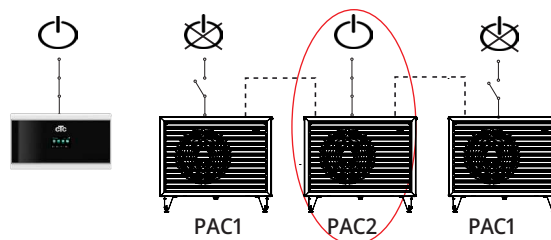
Sélectionnez « Adresse actuelle », appuyez sur OK et appuyez sur la flèche vers le bas jusqu'à ce que la pompe à chaleur actuelle apparaisse (PAC1). Appuyez sur OK.

Sélectionnez « Nouvelle Adresse », appuyez sur OK et utilisez la flèche pour naviguer vers le haut et le bas jusqu'à ce que l'adresse correspondant à la pompe à chaleur soit affichée (PAC2). Appuyez sur OK.



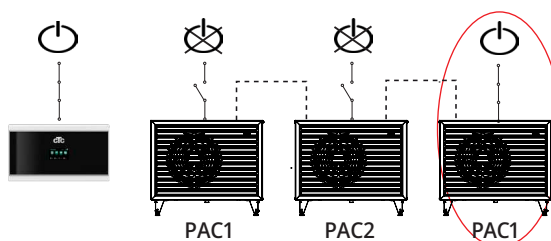
5. La pompe à chaleur est maintenant numérotée (PAC2).

Lorsque vous appuyez sur OK, (PAC1 et PAC2)* disparaît et la ligne « Adresse actuelle/Nouvelle Adresse » devient noire.



6. Pour numéroté les autres pompes à chaleur :

Mettez sous tension la prochaine pompe à chaleur, qui sera numérotée Pompe à chaleur 3 (PAC3).

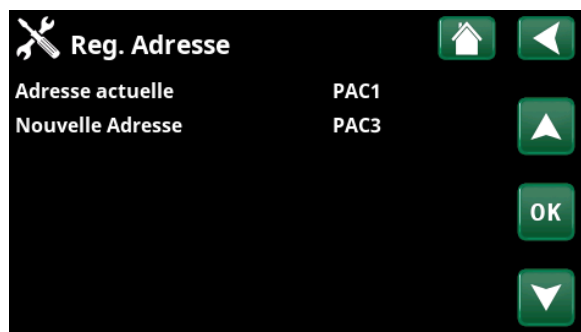


7. Attendez environ 2 minutes.

8. Allez à « Avancé/Service/Reg. Adresse ».

Sélectionnez « Adresse actuelle », appuyez sur OK et appuyez sur la flèche vers le bas jusqu'à ce que la pompe à chaleur actuelle apparaisse (PAC1). Appuyez sur OK.

Sélectionnez « Nouvelle Adresse », appuyez sur OK et utilisez la flèche pour naviguer vers le haut et le bas jusqu'à ce que l'adresse correspondant à la pompe à chaleur soit affichée (PAC3). Appuyez sur OK.



9. La pompe à chaleur est maintenant numérotée (PAC3).

Lorsque vous appuyez sur OK, (PAC1 et PAC3)* disparaît et la ligne « Adresse actuelle/Nouvelle Adresse » devient noire.



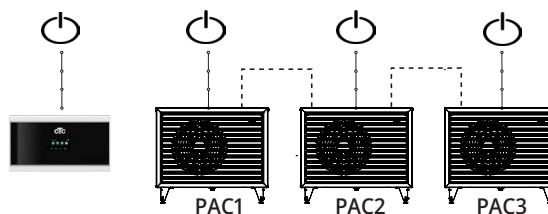
10. Répétez la procédure en fonction du nombre de pompes à chaleur à numéroté.

**Dans cet exemple, nous sommes partis du principe que la pompe à chaleur s'appelle PAC1, comme le réglage à l'usine. Si la pompe à chaleur a déjà été renumérotée, sélectionnez ce numéro à la place.*

Une fois que toutes les pompes à chaleur sont numérotées et sous tension, elles doivent être affichées lorsque vous appuyez sur le symbole de la pompe à chaleur dans le menu « État Installation ». Si une pompe à chaleur n'apparaît pas dans le menu (la communication avec la pompe à chaleur échoue), c'est peut-être parce qu'elle n'a pas été numérotée comme décrit ci-dessus.

Si vous ne connaissez pas le nom de la pompe à chaleur, vous pouvez réinitialiser la numérotation en utilisant le menu « Reg. Adresse » (voir les points 9 et 10 ci-dessus) pour indiquer tous les noms possibles de la pompe à chaleur, c'est-à-dire que vous sélectionnez et confirmez PAC1, puis PAC2 jusqu'à PAC10 pour vous assurer que le nom correct est attribué.

Testez que la pompe respective démarre à l'aide du menu « Avancé/Service/Test Relais/Pompe à chaleur ».



Résolution des problèmes d'adressage

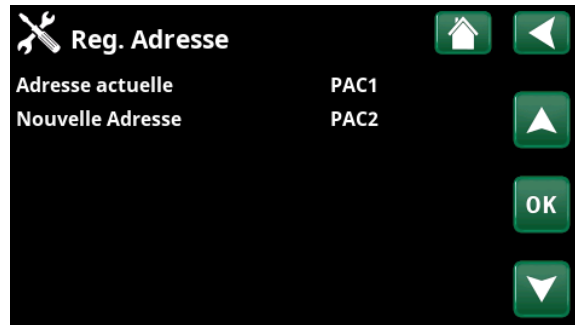
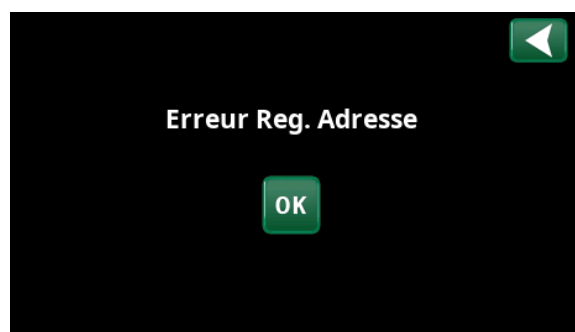
Erreur lors de la définition de l'adresse

- La pompe à chaleur n'a pas pu être trouvée et numérotée.
- La pompe à chaleur n'a pas été nommée car elle a été supposée être déjà nommée.
- Aucune communication avec la pompe à chaleur.

Vérifiez que la pompe à chaleur est bien sous tension.

En cas d'échec du réglage de l'adresse, les dernières adresses des pompes à chaleur sont conservées. Dans cet exemple PAC1 et PAC2.

- Vérifiez que la pompe à chaleur est bien sous tension.
- Réessayez avec une nouvelle adresse actuelle.



13.1.4 Raccordement d'une pompe à chaleur

Lors du raccordement de la CTC EcoAir 700M aux produits de contrôle, connectez le câble de communication (LiYCY (TP)) directement au produit correspondant.

13.1.5 Sortie Alarme

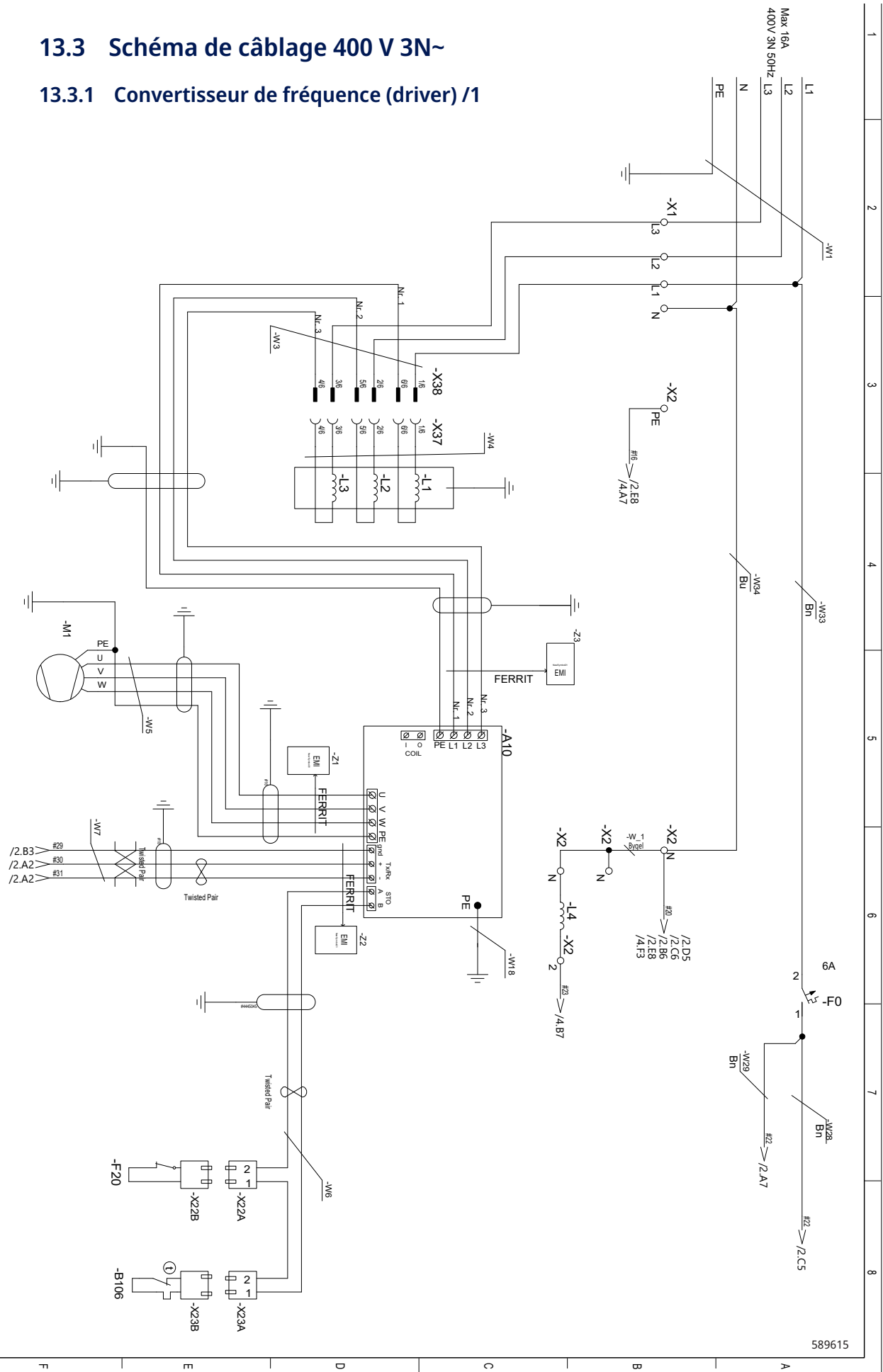
La pompe à chaleur est fournie avec une sortie alarme libre de potentiel (Extern out 1/C7) au niveau du circuit imprimé qui est activée si une alarme est active dans la pompe à chaleur. Cette sortie peut être connectée à une charge maximum de 1 A 250 V CA. Un câble approuvé pour une tension de 230 V CA doit être utilisé pour raccorder cette sortie, quelle que soit la charge qui est connectée. Pour la connexion, voir le schéma de câblage de la pompe à chaleur.

13.2 Tableau de raccordement des composants électriques

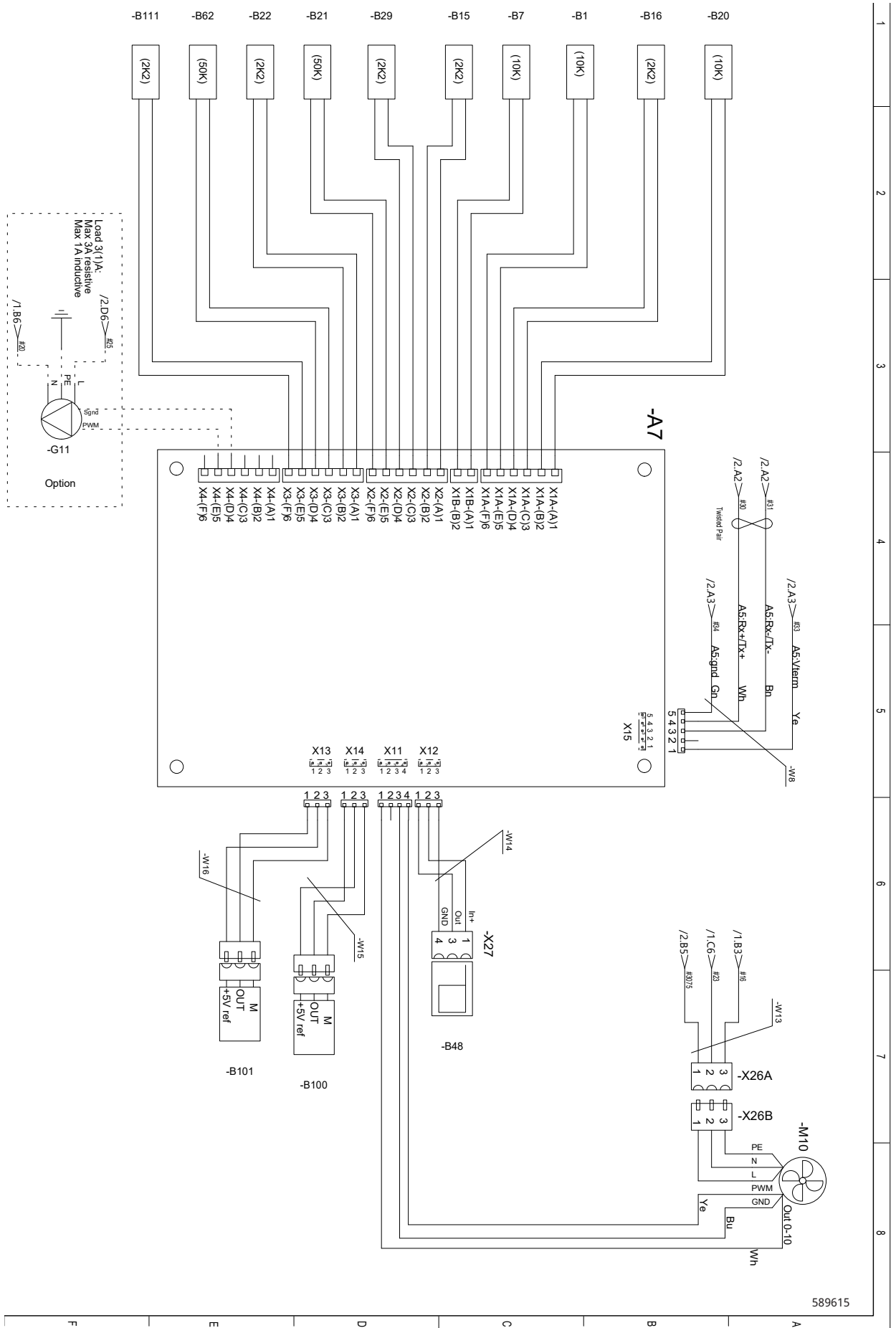
Composant	Désignation	Option	Page du schéma de câblage	Connexion
A5	Carte de contrôle PAC			
A7	Carte d'extension E/S			
A10	Convertisseur de fréquence (driver)			
B1	Sonde de débit primaire (type 2 NTC)		/4	X1A-(E)5 X1A-(F)6
B7	Sonde de débit de retour (type 2 NTC)		/4	X1B-(A)1 X1B-(B)2
B15	Sonde extérieure (type 1 NTC)		/4	X2-(A)1 X2-(B)2
B16	Sonde de dégivrage (type 1 NTC)		/4	X1A-(C)3 X1A-(D)4
B20	Sonde d'air sortant		/4	X1A-(A)1 X1A-(B)2
B21	Sonde de gaz chaud (type 6 NTC)		/4	X2-(E)5 X2-(F)6
B22	Sonde de gaz d'aspiration (type 1 NTC)		/4	X3-(A)1 X3-(B)2
B29	Sonde de gaz d'aspiration 2 (type 1 NTC)		/4	X2-(C)3 X2-(D)4
B40	Sonde de température, serpentin CA (type 4 CTN)		/2	X24B
B48	Sonde de débit		/4	X27B
B62	Sonde de température, compresseur (type 6 NTC)		/4	X3-(C)3 X3-(D)4
B100	Sonde de haute pression		/4	X14
B101	Sonde de basse pression		/4	X13
B106	Interrupteur thermique		/1	
B111	Sonde de température, conduite de liquide (type 1 NTC)		/4	X3-(E)5 X3-(F)6
C1	Condensateur de suppression		/3	X3:PE GND
E11	Serpentin de chauffage pour bac à condensats		/2	X25B
E12	Câble de chauffage pour le drain de condensats	X	/2	N PE F1:1
F0	Fusible automatique		/1	L1 X2:L1
F1	Kit d'accouplement, fusible tube, etc.	X	/2	A5/NO4
F4	Fusible tube		/1	F0:1 X2:1
F20	Pressostat haute pression		/1	X22B
G11	Pompe Charge	X	/4	X4-(D)4 X4-(E)5
L1/L2/L3	Serpentins CA		/1	X37
L4	Self de réseau		/1	X2/N X2:2
M10	Ventilateur		/4	X26B X11
M1	Compresseur		/1	A10/U, V, W, PE
Y10	Détendeur		/2	A5/EEV1
Y11	Vanne à quatre voies		/2	A5/NO2

13.3 Schéma de câblage 400 V 3N~

13.3.1 Convertisseur de fréquence (driver) /1



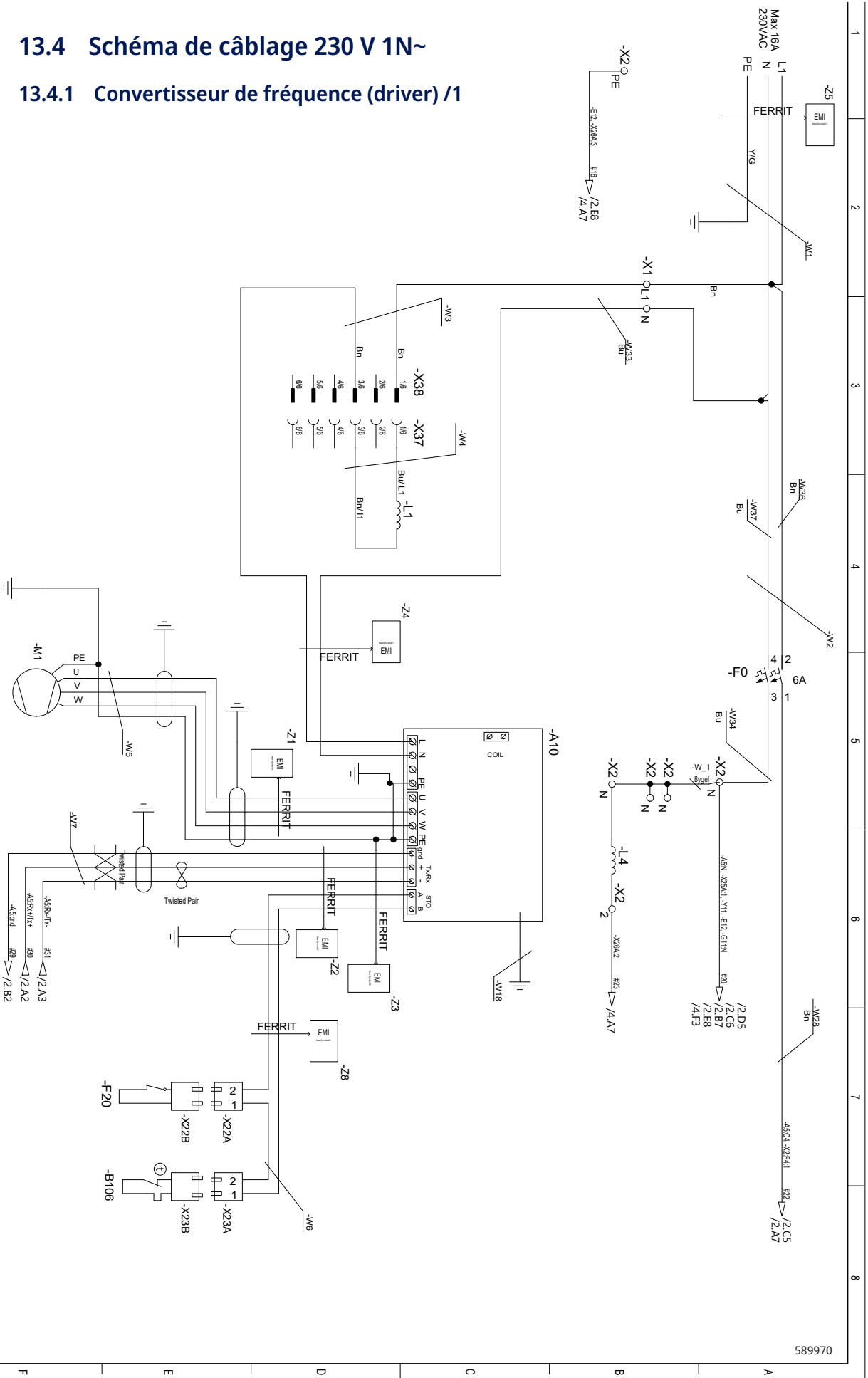
13.3.4 Carte d'extension E/S /4



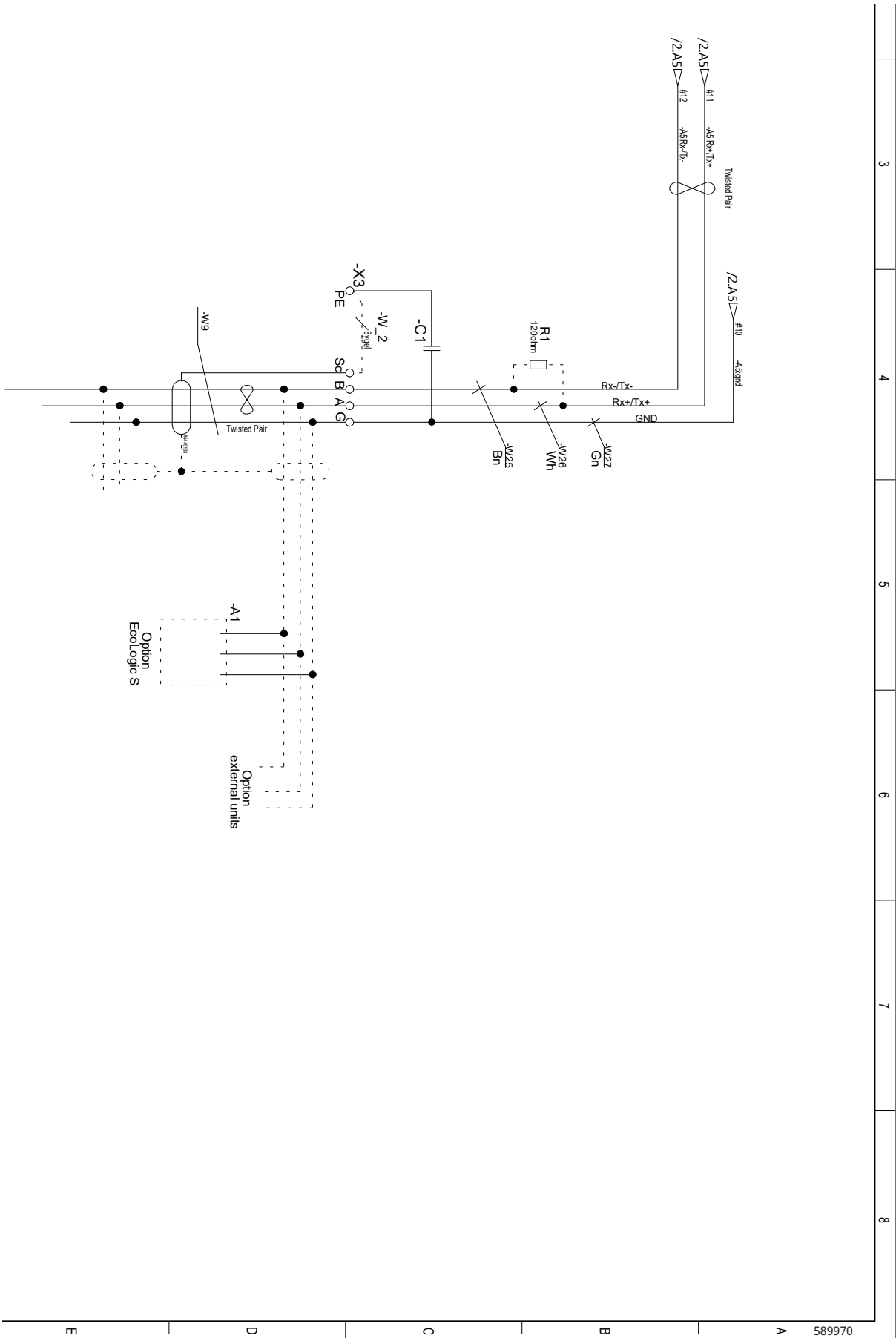
589615

13.4 Schéma de câblage 230 V 1N~

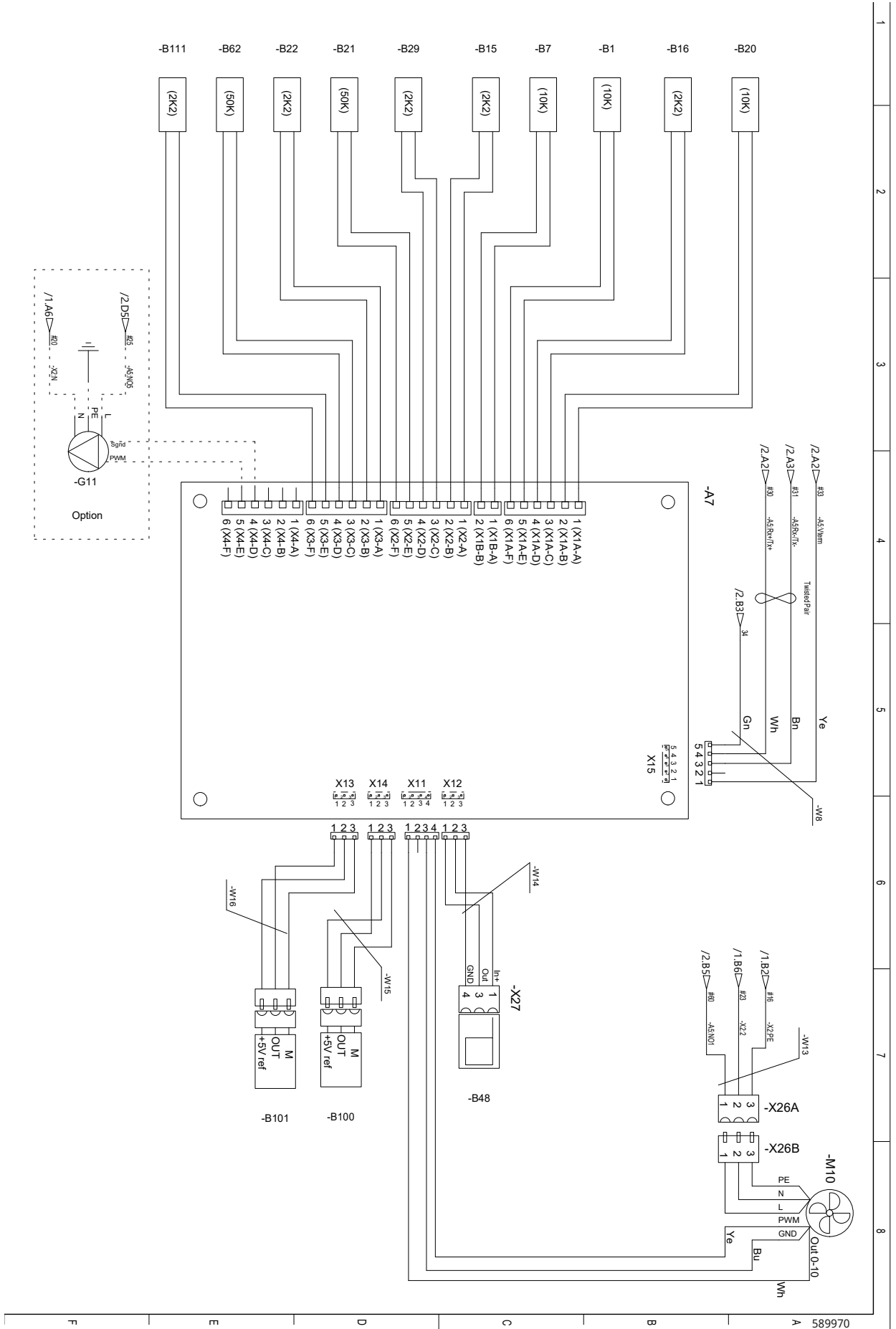
13.4.1 Convertisseur de fréquence (driver) /1



13.4.3 Communication /3



13.4.4 Carte d'extension E/S /4



14. Premier démarrage

1. Vérifiez que toutes les parties du circuit de chauffage sont remplies d'eau et ont été purgées.
2. Contrôlez que tous les raccords sont étanches.
3. Vérifiez que les sondes et la ou les pompes sont connectées à l'alimentation électrique.
4. Activez la pompe à chaleur en allumant l'interrupteur d'alimentation.
5. Mettez le produit de contrôle sous tension à l'aide de l'interrupteur d'alimentation et suivez la séquence de démarrage dans le guide d'installation sur l'écran du produit de contrôle.
6. Le démarrage de la pompe à chaleur est retardé si la température du compresseur est trop basse. Le chauffage du compresseur est actif jusqu'à ce que la valeur de démarrage calculée soit atteinte. Voir l'état de chauffage du compresseur* dans le menu « État Installation ».
7. Lorsque le système est monté en température, vérifiez que tous les raccordements sont serrés, purgez de nouveau les différentes parties du système, vérifiez que de la chaleur sort du système et que de l'eau chaude sort des robinets.



La pompe à chaleur ne démarre pas sans débit d'air dans l'évaporateur ou d'eau dans le condenseur.

15. Utilisation et maintenance

Une fois que l'installateur a installé vos nouveaux produits, contrôlez avec lui que le système est en parfait état de fonctionnement. Laissez l'installateur vous montrer où se trouvent les interrupteurs, les commandes et les fusibles afin que vous sachiez comment le système fonctionne et doit être maintenu. Purgés les radiateurs (en fonction du type de système) au bout d'environ trois jours de fonctionnement et remplissez d'eau si nécessaire.

Dégivrage

La CTC EcoAir 700M est munie d'un dégivrage par inversion de cycle. La pompe à chaleur vérifie en permanence si un dégivrage est nécessaire. Si c'est le cas, le dégivrage démarre, le ventilateur s'arrête, la vanne à quatre voies change de direction et le gaz chaud s'écoule à la place vers l'évaporateur. Un sifflement est entendu alors que l'eau s'évacue de l'évaporateur. Il peut y avoir de grandes quantités d'eau.

Un bruit peut également se produire si la pompe de charge doit augmenter sa vitesse pendant le dégivrage en fonction du débit requis.

Le débit requis pour le dégivrage est de 10 l/min. Si le débit chute en dessous de cette valeur, une alarme est générée.

Lorsque le produit a été dégivré, le ventilateur démarre, le gaz chaud se dirige dans le condenseur et la pompe à chaleur se remet en fonctionnement normal.

L'avant, formation de glace

La formation de glace à l'avant ne doit pas être cassée, la glace doit être éliminée à l'aide d'eau tiède.

Nettoyage

L'extérieur de la pompe à chaleur doit être nettoyé avec de l'eau et un détergent doux.

Remarque !

Le produit ne doit pas être nettoyé à l'aide d'un jet haute pression.



Les composants défectueux doivent être remplacés par des pièces d'origine de CTC.

Compresseur modulant

La puissance dans la pompe à chaleur est adaptée en utilisant un fonctionnement modulé en fonction des besoins énergétiques réels. Le compresseur fonctionne constamment avec la puissance correcte et minimise ainsi le nombre de périodes de marche et d'arrêt. La régulation de puissance modulante offre une efficacité optimale.

Délai de démarrage

Un délai au démarrage de la pompe à chaleur se produit si la température du compresseur au démarrage est inférieure à une valeur de démarrage calculée. Le chauffage du compresseur est actif jusqu'à ce que la valeur de démarrage soit atteinte.

Délai lors du passage en mode eau chaude

Un certain délai au passage de la pompe à chaleur du mode chauffage (mode Chauff) au mode eau chaude sanitaire (mode ECS) si le compresseur doit chauffer avant la commutation. La pompe à chaleur reste en mode Chauff pendant le chauffage du compresseur.

Étant donné que le chauffage du compresseur peut être nécessaire lors du passage en mode ECS, il est conseillé de prolonger la durée maximale pour l'eau chaude à 40 minutes (menu « Temps max ECS (min) »*) et de raccourcir la durée maximale pour le chauffage à 20 minutes (menu « Temps max chauffage (min) »*).

Passage en mode de refroidissement et sortie de ce mode

Le compresseur s'arrête toujours lors du passage en mode de refroidissement ou de la sortie de ce mode.

Délai de mesure de la température du débit de retour au démarrage

Le système de contrôle détermine si le chauffage du compresseur est nécessaire au démarrage en mesurant la température du débit de retour de la pompe à chaleur.

Définissez un délai avant d'autoriser le système de contrôle à mesurer la température du débit de retour, voir le menu « Chauff - ECS changement (sec.) » ou « Délai temp. du débit primaire (sec.) »*, selon le produit de contrôle.

Le ventilateur

Le ventilateur démarre avant le compresseur et fonctionne jusqu'à l'arrêt du compresseur. Le ventilateur démarre également si le driver devient trop chaud pendant le chauffage du compresseur.

Le ventilateur s'arrête pendant le dégivrage et redémarre une fois le dégivrage terminé. Le ventilateur dispose d'un contrôle de la vitesse et suit les besoins en puissance.

Pompe Charge

La pompe de charge transporte la chaleur de la pompe à chaleur vers l'unité intérieure/la chaudière. Si la température extérieure est inférieure à +2 °C, la pompe fonctionne constamment pour éliminer le risque de gel.

En mode de refroidissement, la vitesse de la pompe de charge augmente si le produit approche de la limite d'alarme « Risque de gel ».

La vitesse de la pompe de charge est réglée dans le menu « Avancé/Réglages/PAC »*.

Purge

La pompe à chaleur est automatiquement purgée par le séparateur de gaz.

Un délai au démarrage de la pompe à chaleur se produit si la température du compresseur au démarrage est inférieure à une valeur de démarrage calculée.

Étant donné que le chauffage du compresseur peut être nécessaire lors du passage en mode ECS, il est conseillé de prolonger la durée maximale pour l'eau chaude à 40 minutes et de raccourcir la durée maximale pour le chauffage à 20 minutes.

Définissez un délai avant d'autoriser le système de contrôle à mesurer la température du débit de retour.

**Pour en savoir plus, voir le manuel d'installation et de maintenance du produit de contrôle.*

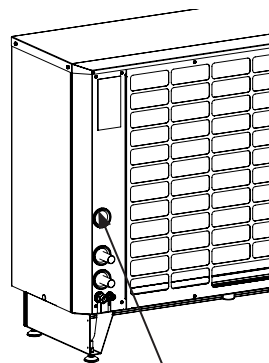
Entretien

Une grande quantité d'air passe à travers l'évaporateur. Des feuilles et d'autres débris peuvent se coincer et limiter le débit d'air. L'évaporateur doit être vérifié et débarrassé des particules qui bloquent le débit d'air au moins une fois par an. L'évaporateur et le couvercle extérieur doivent être nettoyés avec un chiffon humide ou une brosse souple.

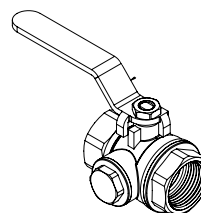
Maintenance périodique

Après trois semaines de fonctionnement et tous les trois mois au cours de la première année, puis une fois par an :

- Vérifiez que l'installation ne présente pas de fuites.
- Vérifiez qu'il n'y a pas d'air dans le produit et le système, purgez si nécessaire.
- Vérifiez que l'évaporateur est propre.
- Vérifiez la soupape de sécurité en tournant le bouton et en vérifiant que de l'eau s'écoule dans le tuyau de trop-plein. La soupape de sécurité est placée derrière une protection en caoutchouc à l'arrière de la pompe à chaleur, au-dessus de la sortie de débit primaire.
- Nettoyez la vanne à bille de filtre située sur le débit de retour de la pompe à chaleur de la manière suivante :
 - Arrêtez la pompe à chaleur à l'aide de l'interrupteur d'alimentation.
 - Fermez la vanne à bille de filtre (interrupteur sur la position OFF) et dévissez le couvercle en dessous.
 - Utilisez une pince de montage pour retirer la bague de verrouillage maintenant le filtre.
 - Retirez le filtre et rincez-le pour le nettoyer.
 - Remontez le filtre et la bague de verrouillage.
 - Rattachez soigneusement le couvercle et veillez à ne pas pincer le joint torique.



Soupape de sécurité



Vanne à bille de filtre en position ouverte « ON ».

Arrêt du fonctionnement

Pour arrêter la pompe à chaleur, utilisez l'interrupteur d'alimentation. S'il y a un risque de givrage de l'eau, assurez-vous que la circulation se fait bien à travers la pompe à chaleur ou vidangez toute l'eau de la pompe à chaleur.

Le bac à condensats

Le bac à condensats récupère l'eau qui s'est formée sur l'évaporateur lors du fonctionnement et du dégivrage. Le bac à condensats est équipé d'un serpentin électrique de chauffage qui empêche la formation de glace dans le bac lorsqu'il gèle à l'extérieur.

Il est possible de régler le temps de chauffage du serpentin de chauffage en fonction de la température extérieure, voir le menu « Avancé/Réglages/PAC »*.

Le bac à condensats se trouve au bas de l'arrière de la pompe à chaleur. En soulevant le couvercle, vous pouvez nettoyer et inspecter le bac.

Remarque !

Il existe un risque d'endommagement/de déchirement de l'évaporateur lors du nettoyage du bac à condensats.

Vous pouvez acheter un câble de chauffage en tant qu'accessoire, et l'installer dans le drain de condensats entre le bac à condensats et le drain à une profondeur où le givre ne peut pas se former.



Bac à condensats et drain de condensats.

**Pour en savoir plus, voir le manuel d'installation et de maintenance du produit de contrôle.*

16. Dépannage

CTC EcoAir 700M est conçue pour fournir un niveau de confort élevé ainsi qu'un fonctionnement fiable et de longue durée. Les conseils ci-dessous peuvent être utiles et vous guider dans l'éventualité d'une défaillance opérationnelle.

Si une erreur se produit, vous devez toujours contacter l'installateur qui a installé votre appareil. Indiquez toujours le numéro de série du produit.

Alarmes

Toutes les alarmes et tous les textes d'information provenant de la CTC EcoAir 700M sont affichés sur l'écran* du produit de contrôle.

Circulation et dégivrage

Si la circulation entre l'unité intérieure et la pompe à chaleur se réduit ou s'arrête, le pressostat haute pression se déclenche.

Causes possibles :

- Pompe de circulation défectueuse ou trop petite
- Air dans le conduit.
- Condenseur colmaté.
- Autres obstructions intermédiaires du débit d'eau.

Pendant le dégivrage, le ventilateur s'arrête, mais le compresseur fonctionne et la neige et la glace fondues s'écoulent dans le bac à condensats sous la pompe à chaleur. Lorsque le dégivrage s'arrête, le ventilateur redémarre et on assiste à la création d'un nuage de vapeur, constitué d'air humide qui se condense dans l'air extérieur froid. Ceci est parfaitement normal et cesse au bout de quelques secondes. Si la pompe chauffe mal, vérifiez qu'une formation de glace inhabituelle ne se soit pas produite.

Causes possibles :

- Automatisation de dégivrage défectueux.
- Manque de réfrigérant (fuite).
- Conditions climatiques extrêmes.

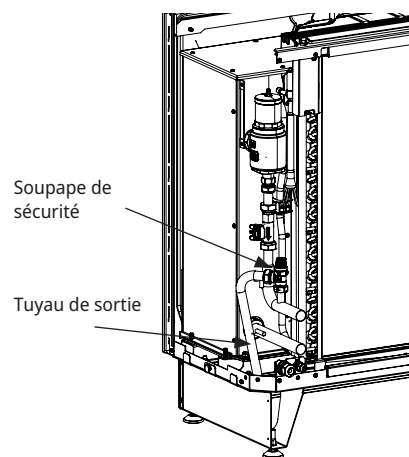
Pression du système anormalement basse, détection de fuite

Si la pression du système du circuit de chauffage chute et s'approche d'une pression nulle, trouvez la raison. Cependant, il est normal que la pression du système varie dans une certaine mesure en fonction de la température du système.

N'oubliez pas de vérifier également la soupape de sécurité de la pompe à chaleur. Son tuyau de sortie est situé sous la partie inférieure de la pompe à chaleur.

Remarque !

Une fuite au niveau de la soupape de sécurité peut provoquer le gel du tuyau de sortie à des températures extérieures négatives.



**Pour en savoir plus, voir le manuel d'installation et de maintenance du produit de contrôle.*



012



CTC AB Box 309 SE-341 26 Ljungby
info@ctc.se +46 372 88 000
www.ctc.se