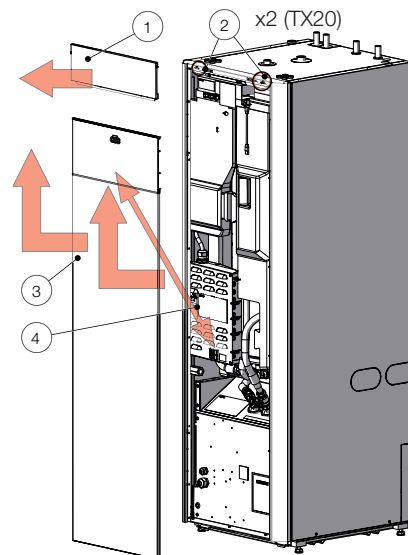


## Byte av displayenhet

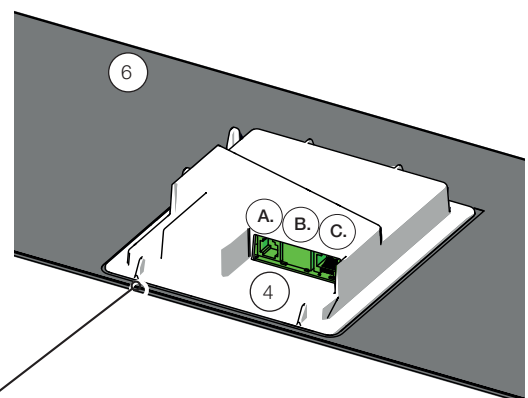
### A Demontering av fronten

1. Ta bort övre dekorplåt.
2. Lossa de 2 st torx-skruvarna (TX20) som håller fronten.
3. Fäll ut fronten. Tänk på att kablarna till displayen i fronten är känsliga för åverkan.
4. Lossa försiktigt anslutna kablar (A-C) från baksidan av displayen och ställ fronten åt sidan.

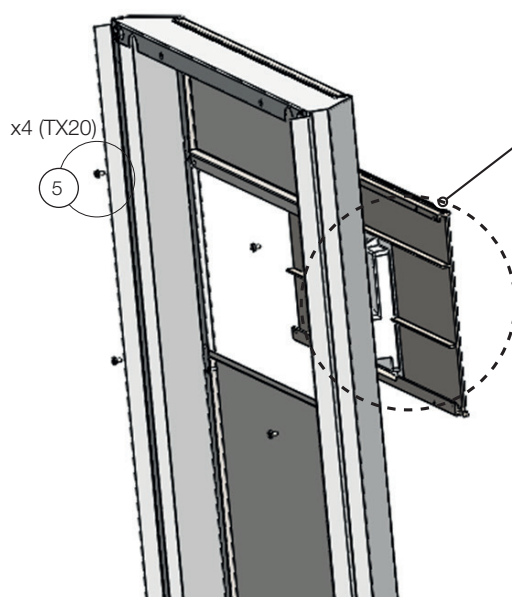


### B Byte av displayenheten

5. Lossa 4 st skruvar (TX20) och ta bort displayenheten genom att lyfta upp den från skåra i fronten.
6. Montera ny displayenhet i fronten (4x TX20).
7. Haka på fronten på produkten och anslut kablarna i displayen. Fäst fronten på ovansidan (2x TX20).
8. Starta produkten och ställ in modellbeteckning och spänningsklass i displaymenyn enligt instruktion "Menyinställningar vid byte av displayenhet" (art.nr. 0016250043).



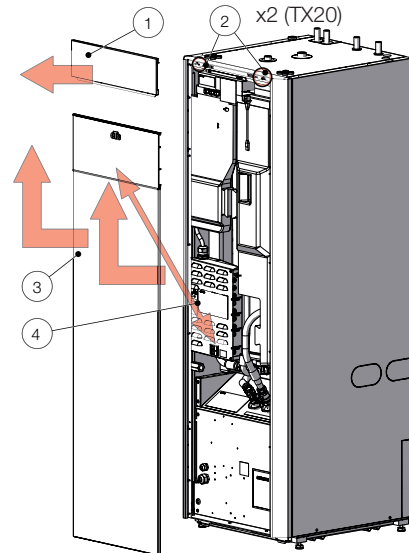
- A. BMS-anslutning
- B. Nätverksanslutning (Ethernet)
- C. Strömförsörjning displayenhet/  
Intern kommunikation



# Replacing the Display Unit

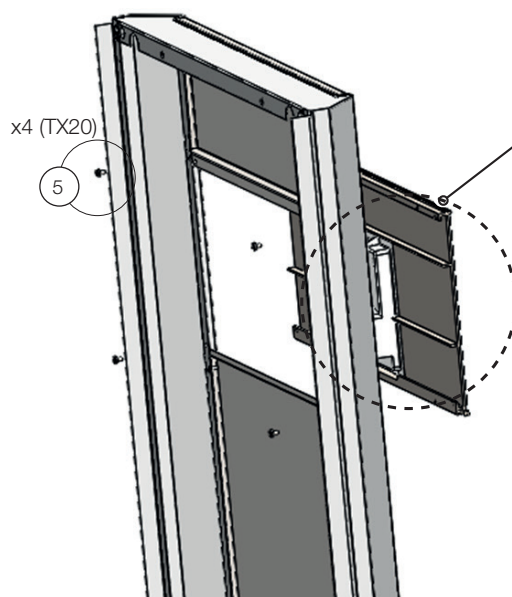
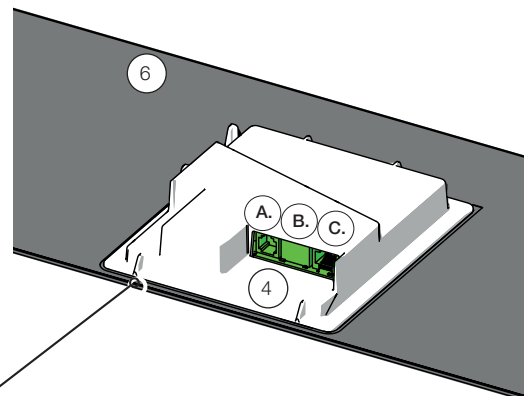
## A Detaching the front

1. Remove the decorative top plate.
2. Loosen the 2 torx screws (TX20) securing the front.
3. Fold the front out. Keep in mind that the front display cables are susceptible to damage.
4. Carefully disconnect cables (A-C) from the back of the display and set the front to one side.



## B Replacing the display unit

5. Loosen the 4 screws (TX20) and remove the display unit by lifting it from the slot on the front.
6. Fit the new display unit to the front (4x TX20).
7. Attach the front to the product and connect the display cables. Secure the front to the top (2x TX20).
8. Start the product and set the model designation and voltage class in the display menu as per the instructions under "Menu settings when replacing the display unit" (art.no. 0016250043).

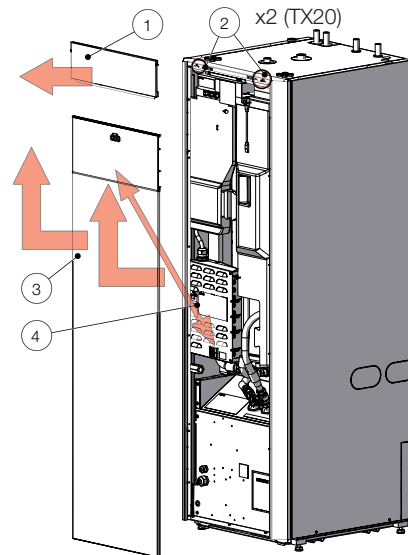


- A. BMS connection
- B. Network connection (Ethernet)
- C. Display unit power supply/internal communication

# Austausch der Anzeigeeinheit

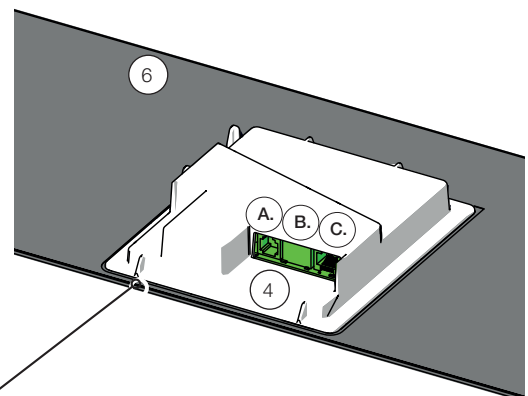
## A Abnahme der Front

1. Die obere Verkleidung abnehmen.
2. Die 2 Torxschrauben (TX20) zur Befestigung der Vorderseite lösen.
3. Die Vorderseite ausklappen. Dabei beachten, dass die vorderen Displaykabel anfällig für Beschädigungen sind.
4. Die angeschlossenen Kabel (A-C) von der Rückseite des Displays vorsichtig abziehen und die Vorderseite zur Seite legen.

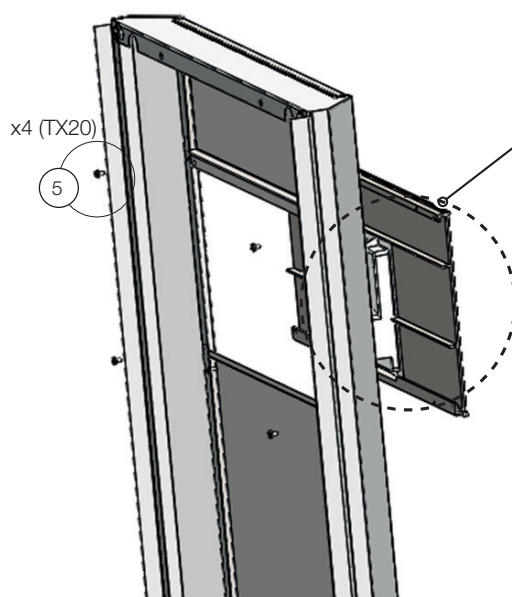


## B Austausch der Anzeigeeinheit

5. Die 4 Schrauben (TX20) lösen und die Anzeigeeinheit durch Herausheben aus der Nut in der Vorderseite abnehmen.
6. Die neue Anzeigeeinheit auf der Vorderseite einbauen (4 x TX20).
7. Die Vorderseite des Produkts verriegeln und die Kabel am Display anschließen. Die Vorderseite an der Oberseite (2 x TX20) befestigen.
8. Das Produkt einschalten und die Modellbezeichnung und Spannungsstufe im Anzeigemenü gemäß Anleitung „Menüeinstellungen beim Austausch der Anzeigeeinheit“ (Art.nr. 0016250043) einstellen.



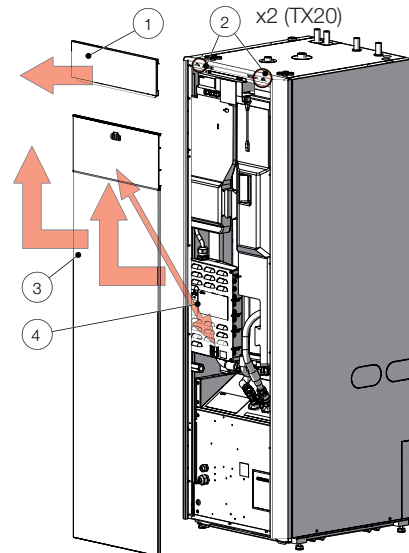
- A. BMS-Anschluss
- B. Netzwerkanschluss (Ethernet)
- C. Stromversorgung Anzeigeeinheit / Interne Kommunikation



# Remplacement de l'unité d'affichage

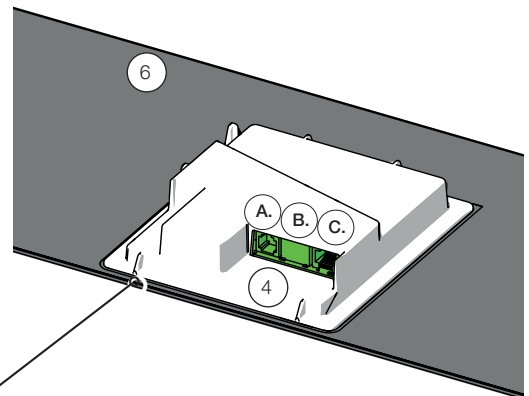
## A Démontage de l'avant

1. Retirez la plaque décorative supérieure.
2. Dévissez les 2 vis torx (TX20) qui maintiennent l'avant.
3. Dépliez l'avant. Gardez à l'esprit que les câbles de l'affichage dans l'avant sont sensibles.
4. Débranchez avec précaution les câbles connectés (A-C) de l'arrière de l'affichage et mettez l'avant de côté.



## B Remplacement de l'unité d'affichage

5. Dévissez les 4 vis (TX20) et retirez l'unité d'affichage en la soulevant de la rainure dans l'avant.
6. Montez une nouvelle unité d'affichage dans l'avant (4x TX20).
7. Accrochez l'avant sur le produit et branchez les câbles à l'affichage. Fixez l'avant sur le dessus (2x TX20).
8. Démarrez le produit et réglez la désignation de modèle et « Alimentation » dans le menu de l'affichage conformément aux instructions « Réglages de menu lors du remplacement de l'unité d'affichage » (n° d'art. 0016250043).



- A. Connexion BMS
- B. Connexion réseau (Ethernet)
- C. Alimentation de l'unité d'affichage / Communication interne

