

cTc FerroModul

type E 14 - EK 14/14

Elektrisk tilkobling

Fra fabrikk er cTc FerroModul ferdig internt koblet for 3 x 230V + jord.

cTc FerroModul er klargjort for drifting fra SD-anlegg via koblingsplintene i el.skapet. Ved å fjerne lasken(e) på koblingsplinten i el.skapet og koble den via et eksternt styrerele eller tidsur, kan FerroModulens kontaktorer legges inn med et potensialfritt signal. Hver lask styrer en kontaktor (se vedlagte elskjema).

Trekant / Stjernekobling på kolbene:

Trekant 3 x 230V

Koblingsblekkene er montert mellom **Hvit og Grønn,**
Grønn og Rød,
Hvit og Rød

Spenningen kobles inn på hvert blekk.

Stjerne 3 x 400V

Koblingsblekkene er montert mellom **Hvit, Rød og**
Grønn.

Spenningen kobles inn på *ledige* **Hvit, rød**
og grønn.

Omkobling fra 3 x 230V til 3 x 400V:

Alle kolbene må omkobles fra trekant - til stjernekobling.
(Det blir et koblingsblekk til overs).

Den blå ledningen til styrestrømsikringen, må kobles fra
fase og til N - leder på tilførselskabelen (blå klemme).

Styrestrømmen må være 230V.

Medsendt 400V skilt settes på utsiden av skapet.

Alle tilkoblinger / omkoblinger må utføres av autorisert Elektroinstallatør

Hvis det oppstår problemer med koblingene, ta da gjerne kontakt med oss

Produseres og leveres av :



cTc Ferrofil A/S

Hovedkontor:
Runnibakken 7
2150 Årnes

Tlf: 63 90 40 00
Fax: 63 90 40 01
www.ctcferrofil.no

Elektrisk utrustning effektmoduler



Effektmodulene, som har elektrisk oppvarming av forbruksvannet, har kolber i syrefast stål direkte plassert i forbruksvannet. Dette sikrer at tilført energi overføres til forbruksvannet og ikke isoleres vekk som i en dobbelmantelet bereder (humus o.l.). Elementene er tilsluttet modulen med 5/4" rørgjenger og leveres i effektene 3,5 kW, alternativt 4,7 kW.

Kolbene leveres normalt koblet for 230 V, men kan enkelt kobles om til 400 V.



Bilde viser kontaktorskapp for 14 kW

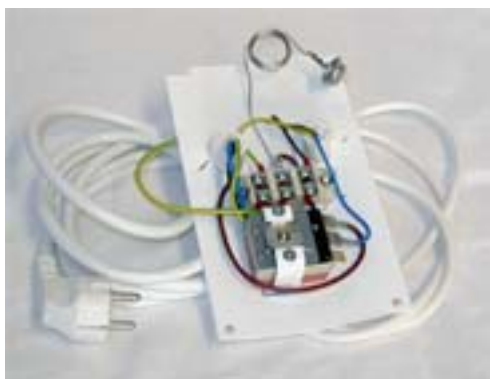
Effektmodulene leveres i 7, 14 eller 28 kW og er ferdig internt koblet med kontaktorskapp festet på modulen. Kontaktorskappet er forsynt med brytere, slik at tilført energi kan reguleres etter behov. Kontaktorskappet har innmontert rekkeklemme som gjør elektroinstallasjonen meget enkel. Det er også utrustet med rekkeklemmer for oppkobling mot rele for styring fra SD anlegg.



Effektmodulenes temperatur kontrolleres av driftstermostaten. Driftstermostaten er regulerbar opp til 90°C (fabrikkinnstilling 75°C) og er koblet opp mot kontaktorens spole. Dette sikrer lang levetid på termostaten, i og med at den kun belastes med styrestrømmen for kontaktorene.

Ved lavtempererte anlegg med varmepumpe, kan kontaktorskappet leveres med lavtempererte termostater som sikrer drift ved eventuelt feil på varmepumpen.

Sikkerhetstermostaten sikrer allpolig brudd til kolbene hvis feil oppstår og temperaturen på vannet når 100°C.



Styretermostaten for pumpe i system T, TS og D, starter og stopper pumpen når tilstanden i systemet tilsier at akkumulering av varmtvann kan iverksettes. Termostaten har forskjellig plassering , avhengig av system.

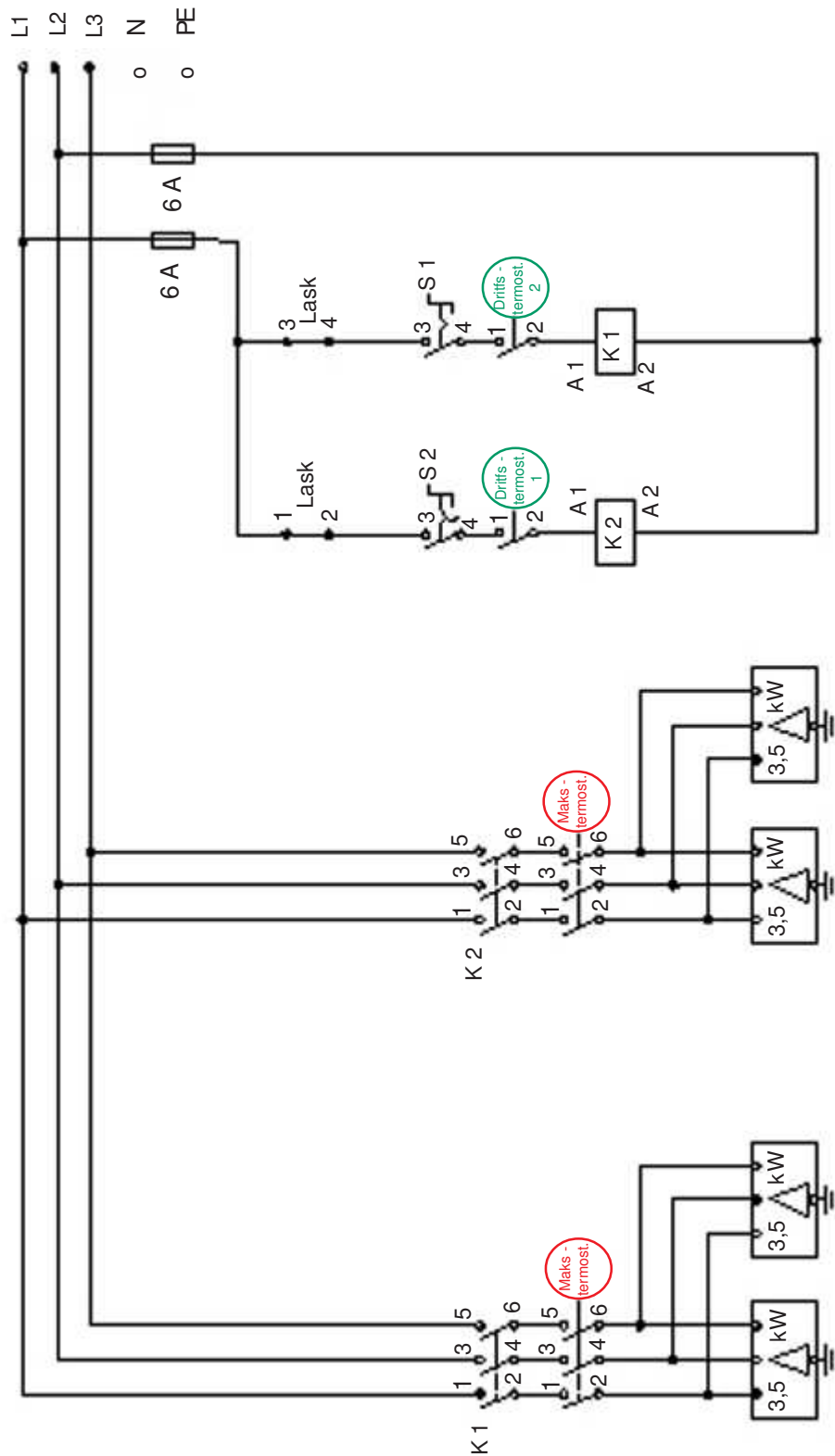
Start og stoppfunksjonene er også forskjellig i systemene T, TS og D.

I system T og TS kobles pumpen mellom P1 og 2 og

i system D kobles den mellom P1 og 1.

Termostaten har en temperaturskala som kan reguleres, men er ferdig innstilt fra fabrikk på 65°C.

Elektroskjema FerroModul E14
230V 3 ~ fas



Elektroskjema FerroModul E14

400V 3 ~ fas

