



Providing sustainable energy solutions worldwide

Installasjons- og vedlikeholdsanvisning

CTC EcoComfort

Enhet for passiv kjøling

Viktig!

- Les grundig før bruk, ta vare på for fremtidig bruk.
- Bruksanvisning i original.



Installasjons- og vedlikeholdsanvisning

162 104 21-2 09.10.2020

CTC EcoComfort

Enhet for passiv kjøling



Innholdsfortegnelse

Gratulerer med ditt nye produkt!	5	3.8	Tilkobling vekselventil (Y60)	13
Sikkerhetsforskrifter	6	3.9	Tilbakeslagsventil kjølekrets	16
Sjekkliste	7	3.10	Tilbakeslagsventiler hovedkrets brinesystem	16
Sjekklisten skal alltid fylles ut av installatøren.	7	3.11	Lufting av kjøleenhet	16
Rørinstallasjon	7	3.12	Tilkobling til brinesystemet	16
Einstallasjon	7	3.13	Isolering av rør	16
Informasjon til kunde (tilpasses for aktuell installasjon)	7	3.14	Trykkfallkurver for CTC EcoComfort	17
1. Installasjon	8	4. Strømtilkobling	18	
1.1 Leveringsomfang	8	4.1 Alternativ 1:		
1.2 Viktig å tenke på!	8	Tilkobling til CTC styrende produkt, felles gulvvarme/gulvkjøling	19	
1.3 Tekniske data	9	4.2 Alternativ 2:		
1.4 Målskisse	9	Tilkobling til CTC styrende produkt, gulv-/radiatorvarme og separate kjølekonvektorer	19	
2. Prinsippskjema	10	5. Førstegangs start	20	
2.1 Alt. 1. Tilkobling til CTC styrende produkt, felles gulvvarme/gulvkjøling	10	5.1 Etter installasjonen	20	
2.2 Alt. 2. Tilkobling til CTC styrende produkt, gulv-/radiatorvarme og separate kjølekonvektorer	11	5.2 Oppstart	20	
2.3 Komponentplassering	12	5.3 Velge kjølefunksjon / definere system	20	
3. Rørinstallasjon	13	5.4 Velge systemtype / menyinnstillinger	20	
3.1 Generelt	13	5.5 Lufting og funksjonstest	20	
3.2 Montering	13	6. Drift og vedlikehold	21	
3.3 Vannkvalitet på den kalde siden	13	6.1 Etter installasjonen	21	
3.4 Vannkvalitet på den varme siden	13	6.2 Periodisk vedlikehold	21	
3.5 Leveringskontroll	13	6.3 Driftsopphold	21	
3.6 Rørinstallasjon, generelt	13	6.4 Funksjonsbeskrivelse	21	
3.7 Tilkobling til varmesystemet	13	6.5 Funksjonsalternativ	22	
		7. Feilsøking og tiltak	24	
		7.1 Kapasitetsdata	25	

Egen informasjon til senere bruk

Fyll ut opplysningene nedenfor. De kan komme til nytte hvis noe skulle skje.

Produkt:	Produksjonsnummer:
Rørinstallasjon utført av:	Navn:
Dato:	Tel.nr.:
Einstallasjon utført av:	Navn:
Dato:	Tel.nr.:

Enertech AB tar forbehold om eventuelle trykkfeil og forbeholder seg retten til å gjøre endringer.

Gratulerer med ditt nye produkt!



Du har kjøpt en CTC EcoComfort passiv kjøleenhet, som er et tilbehør til det styrende CTC-produktet.

EcoComfort er et tilbehør som utnytter borehullets svale temperatur til å skape en kjøleeffekt innendørs om sommeren. Ved å koble EcoComfort til husets gulvvarmesystem (eller separate viftekonvektorer) kjøles vannet ned ved hjelp av bergets kjøligere kollektorvann. Varmen i boligen leveres til borehullet i berget.

Enheten leveres ferdigkoblet fra fabrikk, og den kobles enkelt til systemet.

Kjølefunksjonen styres av ditt styrende produkt, der du også selv kan stille inn når og hvordan du ønsker kjøling.

Denne typen kjølefunksjon er energieffektiv. Det er bare sirkulasjonspumper som sirkulerer det kjølige vannet. Kapasiteten er imidlertid noe lavere sammenlignet med såkalt aktiv kjøling der den mer energikrevende kompressoren drives for å skape kjøling.

Systemet kan kobles til gulvvarme eller til separate viftekonvektorer.

Ved tilkobling til gulvvarmesystem (gulvkjøling), begrenses temperaturen på vannet som sirkulerer i gulvvarmesystemet, siden for kald temperatur kan skape kondens, som kan føre til alvorlige skader. Det tas også hensyn til aktuell romtemperatur.

Ved tilkobling til separate viftekonvektorer der systemet er kondensisolert og der det er kondensopsamling i viftekonvektoren, kan det tillates svært lave temperaturer.

Enhetens kjølekapasitet avhenger av flere faktorer, for eksempel borehullets og husets temperatur og strømning. Enheten har størst kapasitet under den første delen av sommeren mens borehullet fortsatt er kaldt etter vinterens varmeuttak.

Sikkerhetsforskrifter



Bryt strømmen med en allpolet bryter før alle inngrep i produktet.



Produktet må kobles til jord



Produktet er klassifisert som IP X1. Produktet må ikke spyles med vann.



Sett aldri sikkerheten i fare ved å demontere fastskrudde deksler, lokk eller annet.



Installasjon og service av produktets elsystem må kun utføres av elektriker.

– Hvis strømkabelen er skadet, må den byttes ut av produsenten, produsentens serviceverksted eller lignende godkjent person for å unngå fare.



Dette produktet kan brukes av barn over 8 år, samt personer med nedsatte fysiske, sensoriske eller mentale evner, manglende erfaring eller kunnskap forutsatt at de er under oppsyn eller har fått instruksjoner om hvordan produktet brukes på en sikker måte og at de har forstått risikoene det medfører. Barn må ikke leke med produktet. Barn må ikke utføre rengjøring og vedlikehold hvis de ikke er under oppsikt.



Hvis denne anvisningen ikke følges ved installasjon, drift og vedlikehold, er Enertechs forpliktelser iht. gjeldende garantibestemmelser ikke bindende

Sjekkliste

Sjekklisten skal alltid fylles ut av installatøren.

- Ved eventuell service kan det bli spurt etter dette dokumentet.
- Installasjonen skal alltid følge anvisningene i installasjons- og vedlikeholdsanvisningen.
- Installasjonen skal alltid utføres fagmessig.
- Etter installasjonen skal anlegget besiktiges, og funksjonen skal kontrolleres.

Punktene nedenfor skal merkes av.

Rørinstallasjon

- Produktet er påfylt, plassert og innjustert på fagmessig måte i samsvar med anvisningen.
- Produktet er plassert slik at service er mulig.
- Pumper, ventiler og lignende dimensjonert for nødvendig strømning.
- Anlegget er lekkasje- og tetthetstestet.
- Lufting er utført (etterlufting kan være nødvendig).

Einstallasjon

- Korrekt kabling, utført i samsvar med gjeldende regler.
- Korrekt tilkobling til styrende produkt.

Informasjon til kunde (tilpasses for aktuell installasjon)

- Oppstart sammen med kunde/installatør.
- Gjennomgang av kjøleenhetens funksjonalitet.
- Installasjons- og vedlikeholdsanvisning er overlevert til kunde.
- Kontroll og påfylling, system.
- Justeringsinformasjon, innstillinger og lignende.
- Informasjon om eventuelle driftsforstyrrelser og tiltak.
- Gå gjennom *Garantibestemmelser* med kunden.
- Installasjonsbevis er registrert på ctc.no. For å kunne benytte seg av garantien og CTC Trygghet må installasjonsbeviset registreres på ctc.no innen 6 måneder fra installasjonsdatoen.
- Informasjon og fremgangsmåte ved feilmelding.

1. Installasjon

1.1 Leveringsomfang

Følgende deler inngår i leveransen av CTC EcoComfort passiv kjøleenhet:

- Emballasje med støtbeskyttelse.
- Kjøleenhet montert i forseglet boks som inneholder:
 - Varmeveksler
 - Sirkulasjonspumpe (sirkulerer kjølevæsken i kollektorene)
 - Shuntventil med montert styringsmotor, inkludert 2 m tilkoblingskabel
 - Tilbakeslagsventil
 - Avluftingsventil for den kalde siden (brine)
 - Støttehylser i kobberrørens tilkoblinger
- Tilbakeslagsventil for hovedbrinesystemet.
- Installasjons- og vedlikeholdsanvisning.

1.2 Viktig å tenke på!

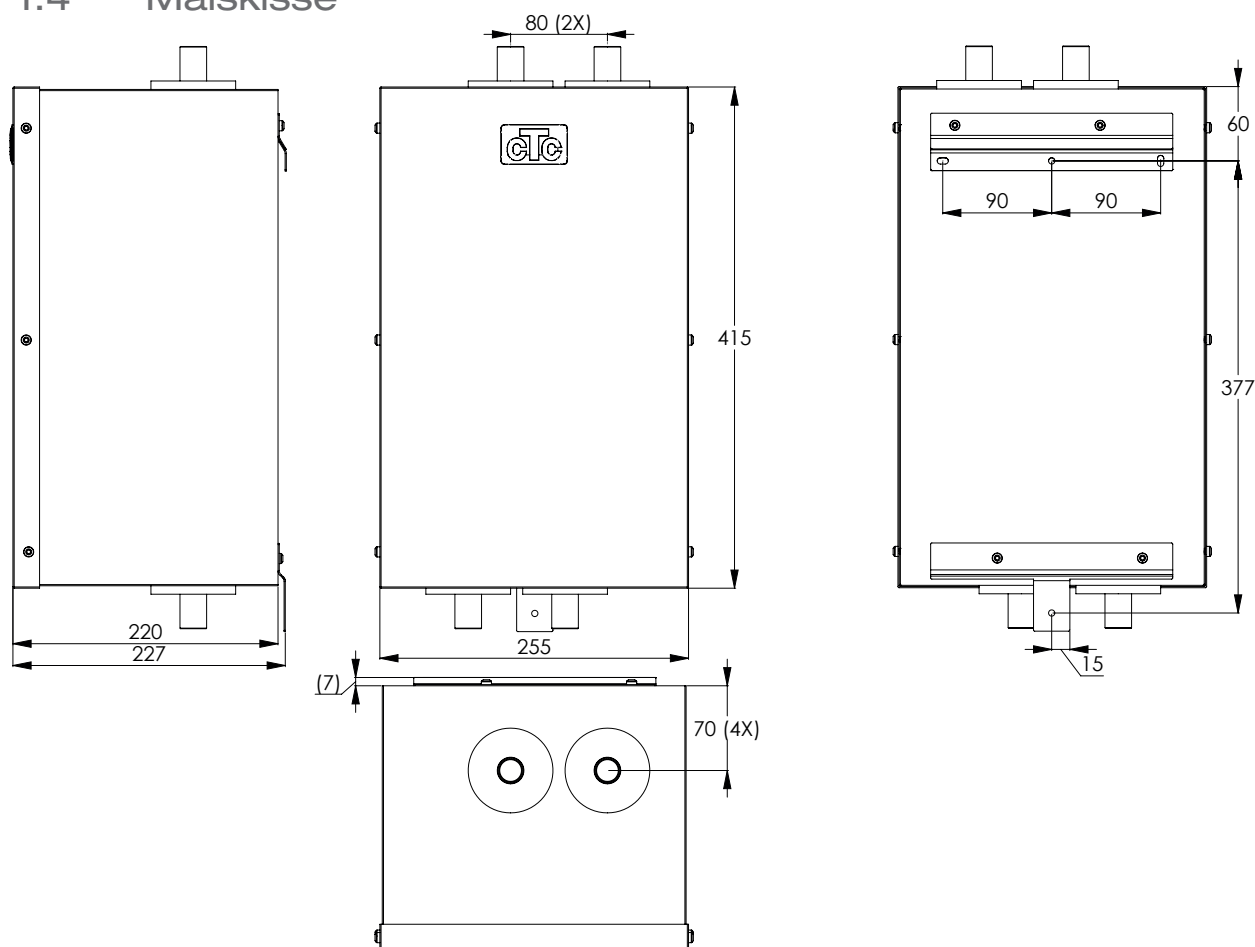
Kontroller spesielt følgende punkter ved leveranse og installasjon:

- Før montering må du kontrollere at produktet ikke har blitt skadet under transport. Meld fra om eventuelle transportskader til speditøren.
- Kontroller at varmesystemet er egnet for kjøling, og kontroller type system (gulvvarme, viftekonvektorer).
- Påse at produktet monteres i vater.
- Påse at veggen er egnet for montering, og at ingen skjulte strømledninger/vannrør kan skades under installasjon.
- Husk at det må være plass rundt produktet, slik at service kan utføres.
- Radiatorsystemets vannstrøm går gjennom varmeveksleren i EcoComfort. Derfor må radiatorsystemet spyles før installasjon.
- Emballasjen må leveres til resirkulering eller til installatøren for korrekt avhending.
- Når produktet skal kasseres, må det gjøres på riktig måte. Det må transporteres til miljøstasjon eller forhandler som tilbyr denne servicen. Produktet må ikke kastes som søppel.

1.3 Tekniske data

CTC EcoComfort passiv kjøleenhet			
Elektriske data (komponenter som mates fra CTC styrende produkt)	230 V 1N~ 50 Hz	Ca. 2 x 2,5 m kabel fra kjøleenheten medfølger for tilkobling til styrende produkt	
IP-klasse	IP X1		
Merkeeffekt	kW	0,03	
Volum (V) kald/varm side	l	0,46/0,54	
Maks. driftstrykk (PS)	kPa/Bar	1/10	
Min./maks. driftstemperatur (TS)	°C	+2/80	
Vekt ekskl. emballasje (netto)	kg	11	
Vekt inkl. emballasje	kg	12,5	
Mål inkl. emballasje (D x B x H)	mm	310 x 280 x 580	
Basemål ekskl. emballasje (D x B x H)	mm	220 x 255 x 410	
Mål høyde inkl. tilkoblinger	mm	470	
Rørtilkoblinger (4 stk.)	mm	Ø22	Kobber
Kapasitet		Se separat avsnitt	
Tilbakeslags-/klaffventil hovedbrinesystem	Rp	1"	Innvendig gjenge

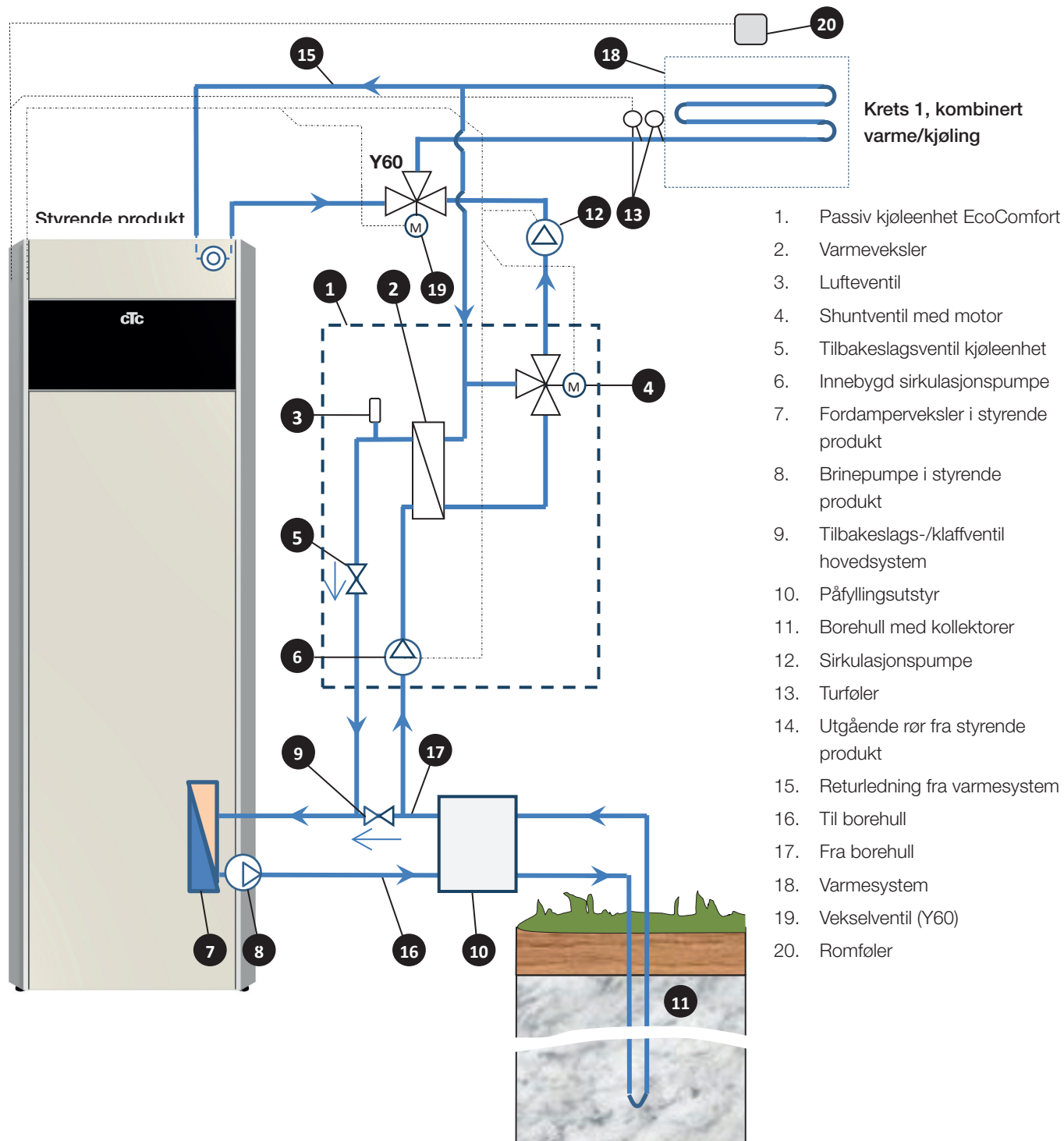
1.4 Målskisse



2. Prinsippskjema

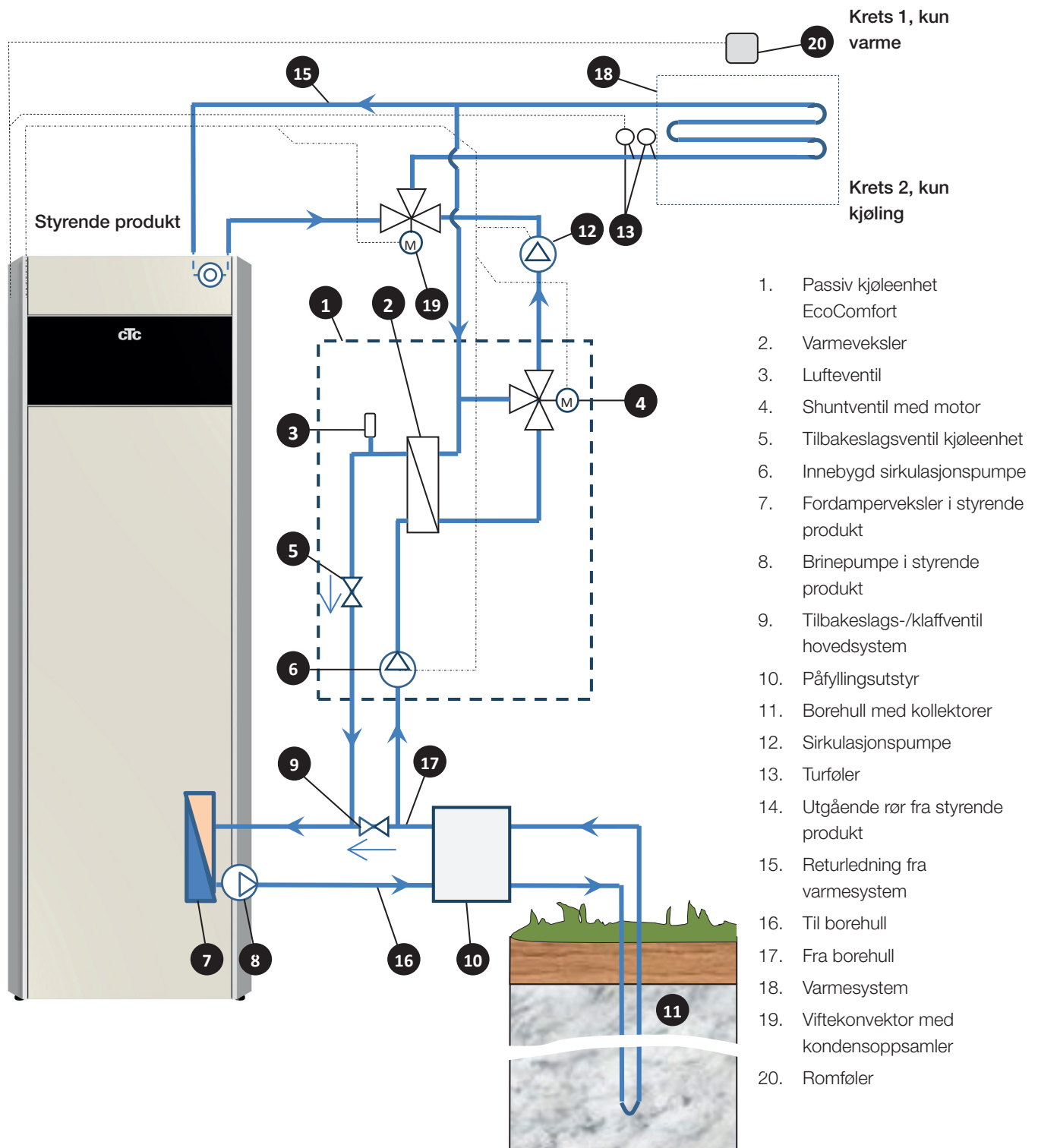
2.1 Alt. 1. Tilkobling til CTC styrende produkt, felles gulvvarme/gulvkjøling

Bildet viser skjematisk hvordan EcoComfort kobles til systemet. Ytterligere utstyr, som for eksempel ekspansjonskar, avstengingsventiler, sikkerhetsventiler, buffertank og lignende, vises ikke på dette bildet. Som styrende produkt vises i eksempelet bergvarmepumpen CTC GSi. Med dette alternativet skal vekselventil (Y60) kobles inn mellom den kombinerte varme/kjølekretsen og det styrende produktet samt CTC EcoComfort. Vekselventilen reguleres fra det styrende produktet.



2.2 Alt. 2. Tilkobling til CTC styrende produkt, gulv-/ radiatorvarme og separate kjølekonvektorer

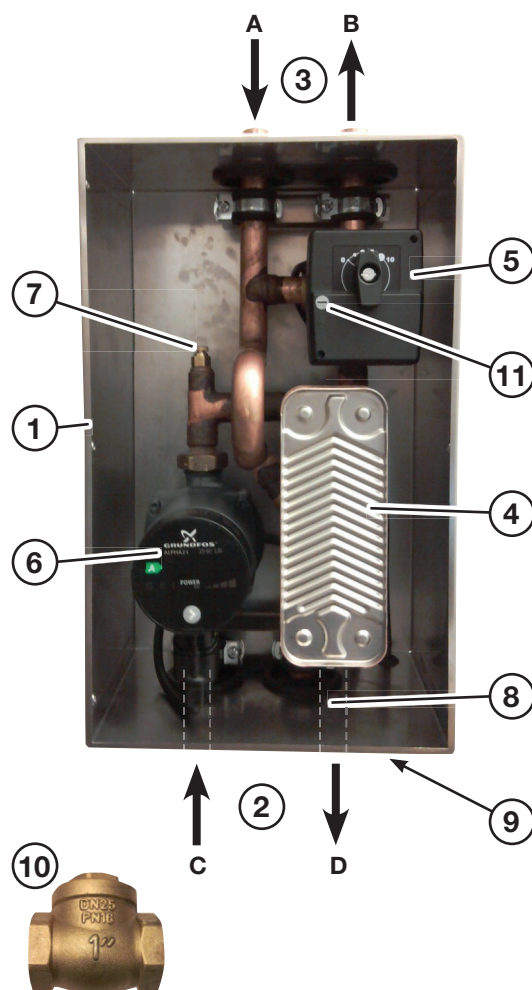
Bildet viser skjematisk hvordan EcoComfort kobles til systemet. Ytterligere utstyr, som for eksempel ekspansjonskar, avstengingsventiler, sikkerhetsventiler, buffertank og lignende, vises ikke på dette bildet. Som styrende produkt vises i dette eksempelet bergvarmepumpen CTC GSi.



2.3 Komponentplassering

- A. Tilkobling kjølevannstrømning inn.
- B. Tilkobling kjølevannstrømning ut (kjølt vann).
- C. Tilkobling innkommende fra bergkollektor.
- D. Tilkobling utgående til bergkollektor.

- 1. Kasse med lokk, tett utførelse.
- 2. Kald side, brinesystem.
- 3. Varm side, varmesystem.
- 4. Varmeveksler.
- 5. Shuntventil med motor for kjøleregulering.
- 6. Sirkulasjonspumpe borehullsirkulasjon.
- 7. Lufteventil kald side (brine).
- 8. Tilbakeslagsventil kjøleenhet (i røret).
- 9. Kabler for tilkobling på CTC styrende produkt (2,5 m).
- 10. Tilbakeslags-/klaffventil hovedsystem (brine) medfølger.
- 11. Sperre for manuell justering.



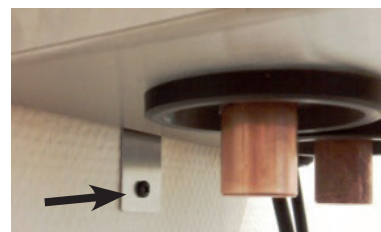
3. Rørinstallasjon

3.1 Generelt

Dette kapitlet er for deg som har ansvaret for installasjonen. Ta deg tid til å gå gjennom funksjoner og innstillinger med huseieren og til å svare på eventuelle spørsmål. Installasjonen skal utføres av kvalifisert fagperson.

3.2 Montering

EcoComfort monteres på vegg ved hjelp av veggfestet som medfølger. Festet skrues fast med egnede skruer (medfølger ikke), avhengig av type veggmateriale. Påse at festet monteres i vater. Deretter henges kassen på festet og sikres med en skrue i festet under kassens bunn. Se kapitlene *Målskisse* og *Tekniske data* for mål.



3.3 Vannkvalitet på den kalde siden

Godkjente frostvæsker er propylen/etylenglykol og etanol med maks. 30 % volumkonsentrasjon. Andre frostvæskers egnethet kan vurderes etter materialkontroll av komponentene. Enhetens kapasitet er oppgitt med 30 % volum etanol.

3.4 Vannkvalitet på den varme siden

Radiatorsystemets vannstrøm går gjennom varmeveksleren i EcoComfort. Derfor må radiatorsystemet spyles før installasjon. Hvis det forventes smuss, anbefales det å montere smussfilter før EcoComfort.

3.5 Leveringskontroll

Kontroller at produktet ikke har blitt skadet under transport. Meld fra om eventuelle transportskader til speditøren. Kontroller at leveransen er komplett.

3.6 Rørinstallasjon, generelt

Installasjonen skal utføres i samsvar med gjeldende forskrifter.

3.7 Tilkobling til varmesystemet

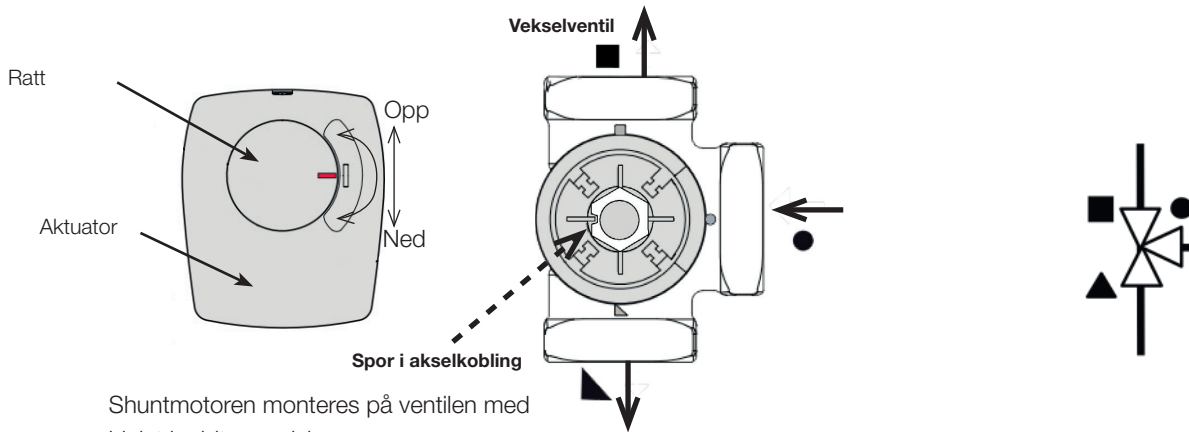
Utgående vann (kjølt vann) fra EcoComfort skal kobles til varme-/kjølesystemet via en vekselventil Y60, alternativt til en viftekonvektor. Se kapitlet *Prinsippskjema* og *Tilkobling vekselventil (Y60)*. Kjølestrømmen tilbake til EcoComfort skal kobles til varme-/kjølesystemets returledning.

Hvis det kobles til en eller flere viftekonvektorer, er det returvannet fra viftekonvektorsystemet som kobles til kjøleenhetens innkommende rør. Kjøleenheten har ingen sirkulasjonspumpe for den varme siden. En slik må dimensjoneres og kobles til separat.

3.8 Tilkobling vekselventil (Y60)

Koble til vekselventilen i tråd med følgende tilkoblingsinstruksjon. Vekselventil kobles til når alt. 1 Felles gulvvarme/gulvkjøling installeres.

Vekselventil ESBE VRG 230 /Ara 635

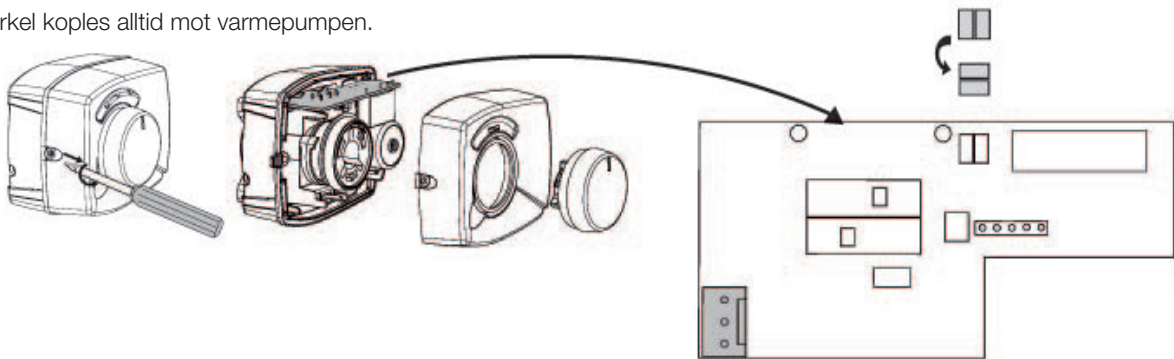


Shuntmotoren monteres på ventilen med hjulet i midtre posisjon.

Ventilen kan monteres motsatt, høyre til venstre, venstre til høyre.

Gjengeretningen på motoren endres med bøyle under aktuatorens lokk.

Sirkel koples alltid mot varmpumpen.

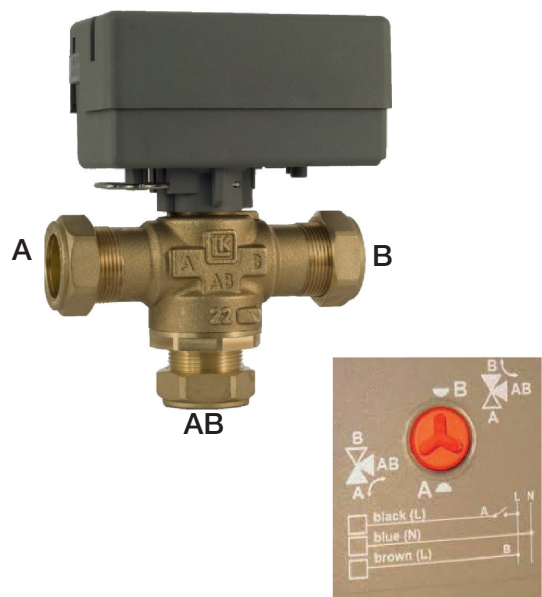


Vekselventil LK EMV 110-K

Når motoren får spenning på svart leder, åpner port A, og port B lukkes.

Flyt AB til A = varmtvannsproduksjon, og **Svart** er spenningsatt.

OBS! For å endre retning må ventilen «snus». Ventilen må alltid monteres i den retningen flyten skal gå.



3.9 Tilbakeslagsventil kjølekrets

Det er en fabrikkmontert tilbakeslagsventil i enheten for å forhindre kortslutningsstrømning når kjølepumpen står stille.

3.10 Tilbakeslagsventiler hovedkrets brinesystem

Det leveres en tilbakeslags-/klaffventil (innvendig 1" gjenge) med leveransen. Den skal monteres i brinesystemets hovedstrøm mellom varmepumpe og kjøleenhet, se prinsippbildet for tilkobling. Kontroller at ventilen monteres med riktig strømningsretning, se merking på ventilen. Ventilen forhindrer kortslutningsstrømning når varmepumpens brinepumpe står stille.



3.11 Lufting av kjøleenhet

Det er montert en manuell lufteventil i kjøleenheten på den kalde sidens høyeste punkt. Ventilen er ikke ment for lufting av hele systemet på den kalde siden. Den lufter bare delene i vekslersystemet. Sørg for at uttappet væske samles opp og tas hånd om. Det kan være behov for etterlufting/kontroll etter noen dager.

3.12 Tilkobling til brinesystemet

Kjøleenheten kobles til inn- og utgående kollektorrør til borehullet. Kjøleenhetens innkommende væsketilkobling kobles til brinerøret som kommer fra borehullet, og utgående kobles til brinerøret som går til borehullet. Husk å montere tilbakeslagsventilen i hovedbrinekretsen.

3.13 Isolering av rør

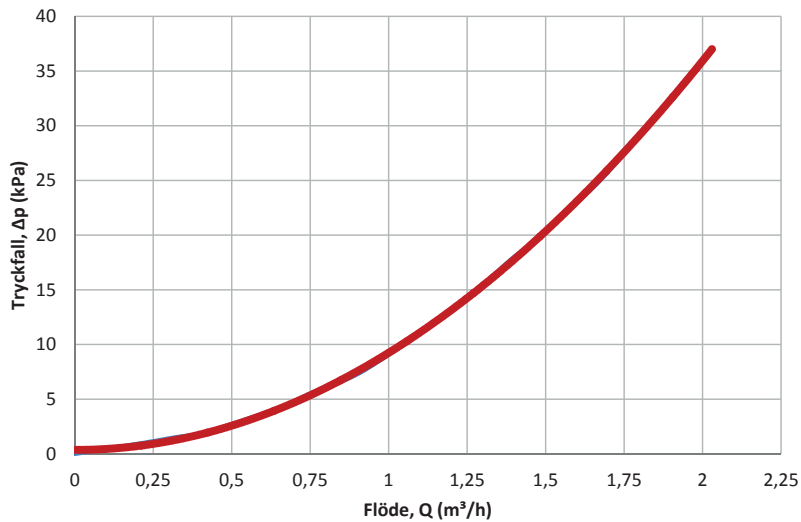
Brinerørene skal kondensisolerers helt fram til – og tett mot – kjøleenhetens boks. Bruk isolasjon som er utformet for kondensbeskyttelse.

Rørene i varmesystemet skal isoleres med termisk isolasjon.

3.14 Trykkfallkurver for CTC EcoComfort

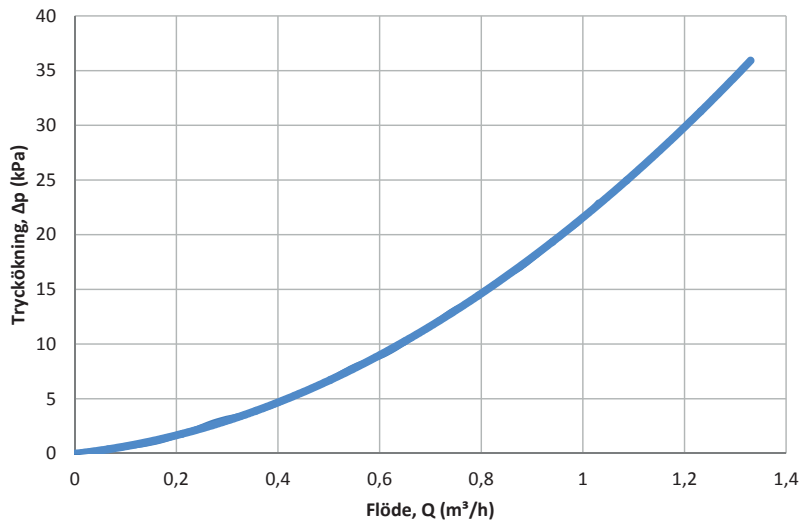
Trykkfall radiatorsiden (varm side)

Inkludert rør og shuntventil.

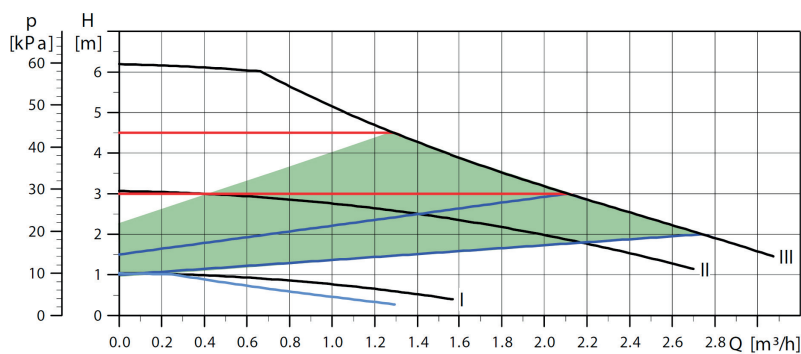


Trykkøkning brinesiden (kald side)

Inkludert rør og tilbakeslagsventil.



Pumpekapsitet Grundfos Alpha 2 15-60



4. Strømtilkobling

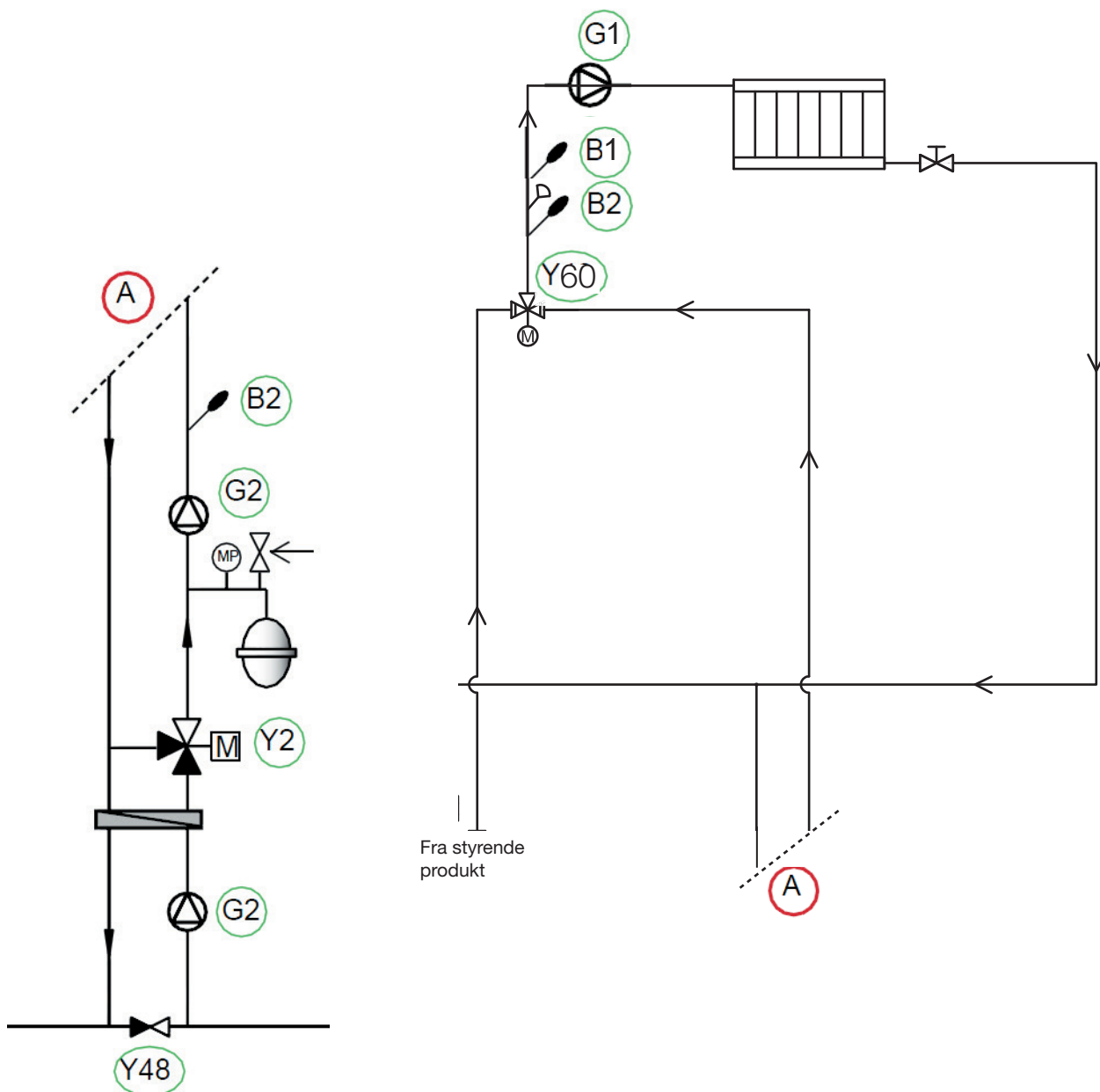
Installasjon, omkobling og eventuell service i produktets strømforsyning skal utføres av elektriker. All trekking av ledninger skal gjøres i samsvar med gjeldende bestemmelser.

All styring av kjøling gjøres fra styresystemet til det styrende produktet.

Sirkulasjonspumpe, shuntventilmotor, føler i CTC EcoComfort og vekselventil Y60 (ved felles gulvvarme/gulvkjøling) skal kobles til terminal i styrende produkt. Se også kapittelet Elinstallasjon i håndboken for det styrende produktet.

Elkomponenter

I figurene nedenfor vises betegnelse og plassering av elkomponenter i CTC EcoComfort (til venstre) og i varme-/kjølesystemet i tråd med Alternativ 1 – felles tilkobling gulvvarme/gulvkjøling (til høyre).



4.1 Alternativ 1: Tilkobling til CTC styrende produkt, felles gulvvarme/ gulvkjøling

Komponent	Komponent- betegnelse	Terminal i sty- rende produkt	Kabel	Merk
Radiatorpumpe 1, felles for varme og kjøling	G1	A31 A33 PE	L1 Null Jord	230V 1N~ (ikke montert i EcoComfort)
Radiatorpumpe 2, kjølepumpe i EcoComfort	G2, G3*	A36 A34 PE	L1 Null Jord	230V 1N~
Shunt i EcoComfort	Y2, Y3*	A15 A16 A17	Åpnesignal (hvit 3) Lukkesignal (brun 1) Null (blå 2)	230V 1N~ Helt åpen = 10 (kjøling) Helt lukket = 0 (ingen kjøling)
Vekselventil	Y60	A36 A25 A26	Reléutgang Fase Null	230V 1N~ Åpen = kjøling Lukket = ingen kjøling
Turføler 1	B1	G13 G14	Poluavhengig Poluavhengig	Vernelavspenning
Turledningsføler 2	B2	G15 G16	Poluavhengig Poluavhengig	Vernelavspenning
Romføler	B11	G17 G18 G19	RG-1 (terminal i romføler) RG-2 (terminal i romføler) RG-4 (terminal i romføler)	Vernelavspenning

* gjelder EcoLogic Pro/L og EcoZenith i550/i555 Pro

4.2 Alternativ 2: Tilkobling til CTC styrende produkt, gulv-/radiatorvarme og separate kjølekonvektorer

Komponent	Komponent- betegnelse	Terminal i sty- rende produkt	Kabel	Merk
Radiatorpumpe 1, for varmesystemet	G1	A31 A33 PE	L1 Null Jord	230V 1N~ (ikke montert i EcoComfort)
Radiatorpumpe 2, kjølepumpe i EcoComfort	G2, G3*	A36 A34 PE	L1 Null Jord	230V 1N~
Shunt i EcoComfort	Y2, Y3*	A15 A16 A17	Åpnesignal (hvit 3) Lukkesignal (brun 1) Null (blå 2)	230V 1N~ Helt åpen = 10 (kjøling) Helt lukket = 0 (ingen kjøling)
Turledningsføler 1, for varmekretsen	B1	G13 G14	Poluavhengig Poluavhengig	Vernelavspenning
Turledningsføler 2, for kjølekretsen	B2	G15 G16	Poluavhengig Poluavhengig	Vernelavspenning
Romføler 1, for varmekretsen	B11	G17 G18 G19	RG-1 (terminal i romføler) RG-2 (terminal i romføler) RG-4 (terminal i romføler)	Vernelavspenning
Romføler 2, for kjølekretsen	B12	G20 G21 G22	RG-1 (terminal i romføler) RG-2 (terminal i romføler) RG-4 (terminal i romføler)	Vernelavspenning

* gjelder EcoLogic Pro/L og EcoZenith i550/i555 Pro

5. Førstegangs start

5.1 Etter installasjonen

Kontroller at:

- alle følere er montert på angitt sted
- alle tilkoblinger er riktig montert, at systemet er fylt med væske og trykktestet/lekkasjetestet
- systemet er trykksatt og luftet. Kontroller ekstra nøye at vekslere i EcoComfort er luftet. Bruk lufterventilen i enheten. Det kan være nødvendig med ytterligere lufting etter oppstart.



5.2 Oppstart

Slå på hovedbryteren til det styrende produktet.

5.3 Velge kjølefunksjon / definere system

Nå kan kjølefunksjonen velges i menysystemet til det styrende produktet. Gå til menyen «Avansert / Definer / Frikjøling» og velg «Ja».

5.4 Velge systemtype / menyinnstillinger

For menyinnstillinger for frikjøling, se Installasjons- og vedlikeholdsanvisningen for det styrende produktet.

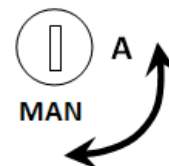
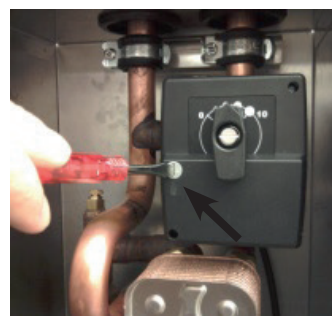
! For menyinnstillinger for frikjøling, se Installasjons- og vedlikeholdsanvisningen for det styrende produktet.

5.5 Lufting og funksjonstest

Nå kan ytterligere lufting utføres ved å aktivere pumpe og shunt manuelt i styrende produkt (shunten i EcoComfort har også en manuell «håndmodus»). Trykk inn og vri som vist på bildet for å frikoble shunthjulet.

Etter aktivering av kjølefunksjonen i styrende produkt, må du kontrollere følgende ved å gå til menyen «Avansert / Service / Funksjonstest» på styrende produkt:

- At pumpen i EcoComfort får spenning når den aktiveres.
- At shunten stenger (går mot null) når «reduksjonssignal» aktiveres.
- At shunten åpner (går mot 10) når «økesignal» aktiveres



Frikobling av shuntventilen for manuell modus.

6. Drift og vedlikehold

6.1 Etter installasjonen

Når systemet er installert, skal brukeren og installatøren sammen kontrollere at anlegget er i fullgod stand. La installatøren vise deg arbeidsbrytere, betjeningsanordninger, ventiler, sikringer, sikkerhetsventiler og så videre, slik at du vet hvordan anlegget fungerer og skal vedlikeholdes.

Kontroller systemet etter noen dagers drift. Da kan det være nødvendig å etterlufter systemet og eventuelt etterstramme koblinger hvis det avdekkes lekkasje.

6.2 Periodisk vedlikehold

CTC EcoComfort krever vanligvis ikke spesielt vedlikehold, men installasjonen må kontrolleres for å avdekke eventuelle lekkasjer og resterende luft:

- umiddelbart etter installasjon og trykksetting av systemet
- etter en ukes drift
- etter ca. en måneds drift, og deretter en gang i året (lekkasje)

6.3 Driftsopphold

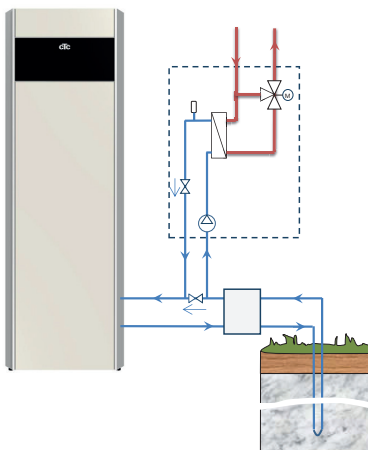
Hvis anlegget skal slås av i lengre tid, må du påse følgende:

- At kraner, ventiler og lignende er stengt / plassert slik at systemet ikke kan skades i nedetiden.
- At hele systemet er tømt for vann (det er ikke nødvendig å tømme den kalde siden, da den er frostsikret). Påse at strømmen er brutt til pumper og lignende.
- Kontroller sikkerhetsventiler og andre funksjoner når anlegget settes i drift igjen.
- Ved avtapping må du påse at alt vannet tappes ut av veksleren ved å løsne den nederste tilkoblingen for den varme siden (radiatorsiden).

6.4 Funksjonsbeskrivelse

Passiv kjøling

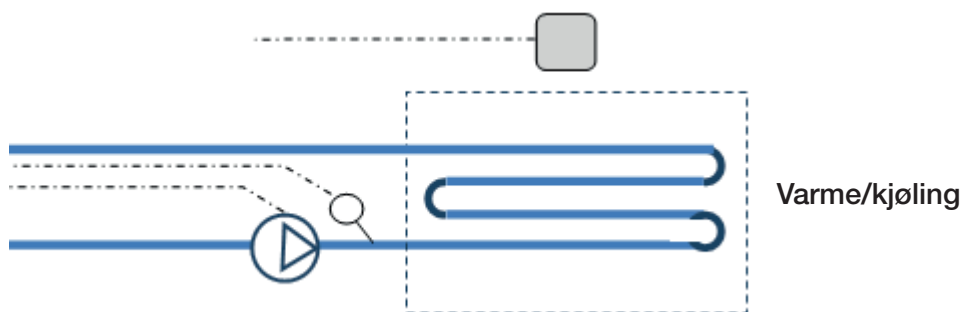
Passiv kjøling betyr at man utnytter gratis kjøling som er tilgjengelig. I dette tilfellet kjøler borehullets svale temperatur ned radiatorvannet. Kompressoren i varmepumpen brukes ikke. Det kreves bare pumpeenergi for å sirkulere vannet.



6.5 Funksjonsalternativ

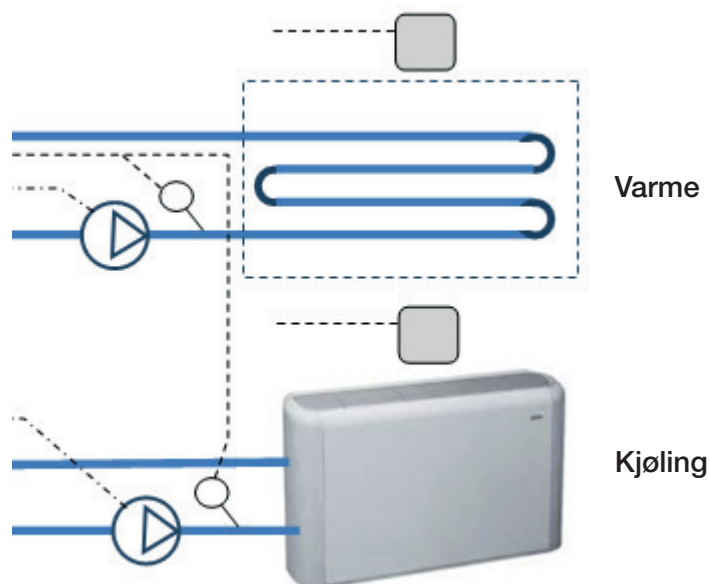
Kombinert gulvvarme/gulvkjøling

For å kunne bruke passiv kjøling kreves det at man har et gulvvarmesystem som kjøling kan kobles til. Hvis gulvvarmesystemet kan brukes til kjøling av bygningen, brukes gulvvarmesystemet til varme om vinteren og til kjøling om sommeren.



Separat varme-/radiatorsystem og kjølesystem (viftekonvektor)

Styrende produkt håndterer samtidig et radiatorsystem for varme og et separat system for kjøling. Dette kan være aktuelt hvis man vil kjøle ned en viss del av en bolig med for eksempel viftekonvektor samtidig som det foreligger et varmebehov i en annen del.



Vanlige radiatorer

Et vanlig radiatorsystem med radiatorer er ikke egnet til kjøling. I slike tilfeller må systemet kompletteres med viftekonvektorer (luft/vannvarmevekslere med innebygd vifte, kun for kjøling).

Kjølekapasitet

Passiv kjøling er en kostnadseffektiv måte å utnytte den svalere temperaturen i berget på om sommeren. Hvor mye man kan kjøle en bolig avhenger av flere faktorer, for eksempel hvilken bergtemperatur som er tilgjengelig, husets størrelse, gulvvarmens eller viftekonvektorenes kapasitet, planløsning, m.m.

Man opplever ofte en senking med noen grader i et varmt hus som mye mer behagelig. Ofte reduseres kapasiteten (kjølingen) mot slutten av sommeren, i takt med at borehullet varmes opp.

Ønsket romtemperatur

Ønsket romtemperatur stilles inn i displayet på styrende produkt.

Automatikken sørger for å "shunte" ut riktig temperatur i forhold til behovet for kjøling (romfølerens avvik). Jo større avviket er, desto kaldere vann går ut i systemet. Avhengig av system, tillates ikke for lave temperaturer (som kan føre til fuktskader).

OBS! Det anbefales å stille romtemperaturen ved kjøling noen grader høyere enn innstilt temperatur ved varmedrift. Fordi romtemperaturen har en tendens til å øke ved økt utetemperatur aktiveres kjølefunksjonen.

Kjølekapasiteten avhenger også blant annet av borehulltemperatur, borehullengde, strømning og gulvvarme/viftekonvektorkapasitet, og den vil variere gjennom den varme sesongen.

Automatisk varme-kjøle-funksjon

Når innstillingen er utført, gjennomføres driften helt automatisk.

Styresystemet sørger automatisk for at boligen varmes opp når det er varmebehov og kjøles ned når det er behov for det, uten at systemene «krangler» med hverandre.

Automatisk mosjonering av pumpe og shunt

Den innebygde pumpen og shunten i EcoComfort mosjoneres regelmessig for å forhindre fastkjøring.

7. Feilsøking og tiltak

Symptom													Tiltak/kommentar		
X = sannsynlig årsak O = mulig årsak															
	Normalt, ikke noe galt.	Utilstrekkelig isolasjon / ingen kondensavløp.	Shuntventil er feil tilkoblet i styrende produkt.	Shunt er satt til manuell modus.	Energitregt gulvarmesystem.	Begrenset kjøling på grunn av ikke kondenssikret system.	Innstillingsfeil.	Utilstrekkelig kjøleeffekt fra berg.	Romføler er feil plassert.	Utilstrekkelig lufting (kald side).	Utilstrekkelig lufting (varm side).	Gulvarmegruppe sperrer (stengt).	Shunt i EcoComfort fungerer ikke.	Pumpe i EcoComfort går ikke.	
Ingen kjøling (etter installasjon).			X	X			X	X	X	X	X	O	X		Hele installasjonen bør kontrolleres.
Ingen kjøling (har fungert over lengre tid tidligere).				O		O	O	O				O	X	X	Har det vært ekstremt varmt sammenlignet med tidligere? Kontroller komponentenes funksjon.
Utilstrekkelig kjøling.				O	O	X	X	X	X	O	O	O	O		Installasjon av viftekonvektor?
For kaldt innendørs.			X	O			X	X					X		Fare for kondens? Kontroller installasjonen umiddelbart!
Ujevn kjøling.				O	O		O	O	X	X	X	O			
Det dannes kondens på rør.	X														Isoler! Fare for skader på eiendommen.
Kondens fra viftekonvektor.		X													Isoler! Fare for skader på eiendommen.
For kalde gulv.	X			O			X								Kontroller installasjonen umiddelbart! Fare for kondens? Kan være et opplevd fenomen. Installer viftekonvektor?
Skvulpende lyd.										X	X				
Ingen kjøling når varmpumpen produserer varmtvann.	X														Når brinepumpen i styrende produkt går, motvirker den brineflyten gjennom EcoComfort, noe som kan redusere kjølekapasiteten midlertidig.

Feilsøking av EcoComforts komponenter

Sirkulasjonspumpen og shuntmotoren i EcoComfort kan aktiveres separat i menysystemet i styrende produkt.

Se Installasjons- og vedlikeholdsanvisning for styrende produkt for servicefunksjoner.

7.1 Kapasitetsdata

2°C brine			Resultat		5°C brine			Resultat		10°C brine			Resultat		
Fløide brine l/s	Varm T °C	Fløide radiator l/s	Kapasitet kW	Varm temp sänks K	Fløide brine l/s	Varm T °C	Fløide radiator l/s	Kapasitet kW	Varm temp sänks K	Fløide brine l/s	Varm T °C	Fløide radiator l/s	Kapasitet kW	Varm temp sänks K	
0,1	15	0,1	2,8	6,7	0,1	15	0,1	2,1	5	0,1	15	0,1	1,1	2,6	
		0,4	3,7	2,2			0,4	2,9	1,7			0,4	1,3	0,8	
		0,7	4,5	1,5			0,7	3,5	1,2			0,7	1,6	0,5	
		1	4,8	1,1			1,0	3,8	1,3			1	1,7	0,4	
	20	0,1	3,9	9,3		20	0,1	3,3	7,9		20	0,1	2,3	5,5	
		0,4	5,1	3			0,4	4,5	2,7			0,4	2,8	1,7	
		0,7	6,3	2,2			0,7	5,4	1,8			0,7	3,3	1,1	
		1	6,7	1,6			1	5,8	1,4			1	3,6	0,9	
	25	0,1	5	12		25	0,1	4,4	10,5		25	0,1	3,3	7,9	
		0,4	6,5	3,9			0,4	6,1	3,6			0,4	4,1	2,4	
		0,7	8	2,7			0,7	7,4	2,5			0,7	4,8	1,6	
		1	8,6	2,1			1	7,8	1,9			1	5,3	1,3	
	30	0,1	6,2	15		30	0,1	5,5	13,1		30	0,1	4,4	11	
		0,4	8,1	4,8			0,4	7,6	4,5			0,4	5,4	3,2	
		0,7	10	3,4			0,7	9,1	3,1			0,7	6,4	2,2	
		1	10,7	2,6			1	9,7	2,3			1	7	1,7	
0,4	15	0,1	3,7	8,8		0,4	15	0,1	2,9	6,9		0,4	1,3	3,1	
		0,4	7,9	4,7				0,4	6	3,6			0,4	3,1	1,9
		0,7	8,8	3				0,7	6,7	2,3			0,7	3,5	1,2
		1	9,3	2,2				1	7,2	1,7			1	3,7	0,9
	20	0,1	5,1	12		20	0,1	4,5	10,8		20	0,1	2,8	6,7	
		0,4	11	6,6			0,4	9,2	5,5			0,4	6,5	3,9	
		0,7	12,2	4,2			0,7	10,3	3,5			0,7	7,3	2,5	
		1	13	3,1			1	11	2,6			1	7,8	1,9	
	25	0,1	6,5	16		25	0,1	6,1	14,6		25	0,1	4,1	9,8	
		0,4	14	8,4			0,4	12,5	7,5			0,4	9,4	5,6	
		0,7	15,6	5,3			0,7	14	4,8			0,7	10,7	3,7	
		1	16,5	3,9			1	14,9	3,6			1	11,4	2,7	
	30	0,1	8,1	19		30	0,1	7,6	18,2		30	0,1	5,4	13	
		0,4	17,5	11			0,4	15,4	9,2			0,4	12,4	7,4	
		0,7	19,4	6,6			0,7	17,3	5,9			0,7	14,1	4,8	
		1	20,6	4,9			1	18,4	4,4			1	15	3,6	
0,7	15	0,1	4,5	11		0,7	15	0,1	3,5	8,4		0,7	1,6	3,8	
		0,4	8,8	5,3				0,4	6,7	4			0,4	3,5	2,1
		0,7	10,5	3,6				0,7	8,1	2,8			0,7	4,2	1,4
		1	11	2,6				1	8,6	2,1			1	4,5	1,1
	20	0,1	6,3	15		20	0,1	5,4	12,9		20	0,1	3,3	7,9	
		0,4	12,2	7,3			0,4	10,3	6,2			0,4	7,3	4,4	
		0,7	14,6	5			0,7	12,5	4,3			0,7	8,9	3	
		1	15,4	3,7			1	13,1	3,1			1	9,4	2,2	
	25	0,1	8	19		25	0,1	7,4	17,7		25	0,1	4,8	12	
		0,4	15,6	9,3			0,4	14	8,4			0,4	10,7	6,4	
		0,7	18,6	6,3			0,7	16,9	5,8			0,7	13	4,4	
		1	19,6	4,7			1	17,8	4,3			1	13,8	3,3	
	30	0,1	10	24		30	0,1	9,1	21,7		30	0,1	6,4	15	
		0,4	19,4	12			0,4	17,3	10,3			0,4	14,1	8,4	
		0,7	23,3	8			0,7	20,9	7,1			0,7	17,2	5,9	
		1	24,5	5,9			1	22	5,3			1	18,2	4,3	
1	15	0,1	4,8	12		1	15	0,1	3,8	9,1		1	1,7	4,1	
		0,4	9,3	5,6				0,4	7,2	4,3			0,4	3,7	2,2
		0,7	11	3,8				0,7	8,6	2,9			0,7	4,5	1,5
		1	12,1	2,9				1	9,4	2,2			1	4,9	1,2
	20	0,1	6,7	16		20	0,1	5,8	13,9		20	0,1	3,6	8,6	
		0,4	13	7,8			0,4	11	6,6			0,4	7,8	4,7	
		0,7	15,4	5,3			0,7	13,1	4,5			0,7	9,4	3,2	
		1	16,9	4			1	14,5	3,5			1	10,5	2,5	
	25	0,1	8,6	21		25	0,1	7,8	18,6		25	0,1	5,3	13	
		0,4	16,5	9,9			0,4	14,9	8,9			0,4	11,4	6,8	
		0,7	19,6	6,7			0,7	17,8	6,1			0,7	13,8	4,7	
		1	21,5	5,1			1	19,6	4,7			1	15,3	3,7	
	30	0,1	10,7	26		30	0,1	9,7	23,2		30	0,1	7	17	
		0,4	20,6	12			0,4	18,4	11			0,4	15	9	
		0,7	24,5	8,4			0,7	22	7,5			0,7	18,2	6,2	
		1	26,9	6,4			1	24,3	5,8			1	20,1	4,8	

1. Velg brinetemperatur (nærmeste verdi).
2. Velg brinestømning (l/s).
3. Velg radiatorsystemets temperatur (varm T) som kommer inn i veksleren.
4. Velg radiatorsystemets stømning (l/s).
5. Les av kapasiteten/kjøleeffekten i kW og hvor mye temperaturen på radiatorvannet senkes.

Kapasitetsverdiene i tabellene gjelder for 100 % stømning gjennom veksleren, altså at shuntventilen i EcoComfort er helt åpen.

Temperaturren på det kalde vannet som slippes ut i systemet, begrenses av styrende produkts styresystem, avhengig av systemtype og romtemperatur. Hvis den kalde temperaturen til varmesystemet begrenses, reduseres også kjøleeffekten på grunn av den reduserte stømningen gjennom veksleren.



