

CTC EcoZenith 510

Rummelig, men usædvanligt kompakt volumentank



CTC EcoZenith 510 er en lagertank, der er tilpasset til næsten alle slags energikilder, hvor der kræves en større mængde vand.

CTC EcoZenith 510 er en volumenforøgende buffertank på omkring 500 liter, som primært bruges til træfyrede varmeanlæg og solvarmeanlæg. Den er rummelig, men usædvanligt kompakt. Tanken leveres med adskilt isolering og låg. På denne måde kan den komme igennem almindelige standarddøre.

CTC EcoZenith 510 er kun 1700 mm høj og kan derfor placeres i rum med lav loftshøjde. Alligevel er volumenet imponerende. 559 liter.

CTC EcoZenith 510 har tilslutninger i siderne. Det giver pæne og enkle rørinstallationer og god mulighed for nemt at udbygge anlægget på et senere tidspunkt.

CTC EcoZenith 510 er udstyret med et udtag til en elpatron.

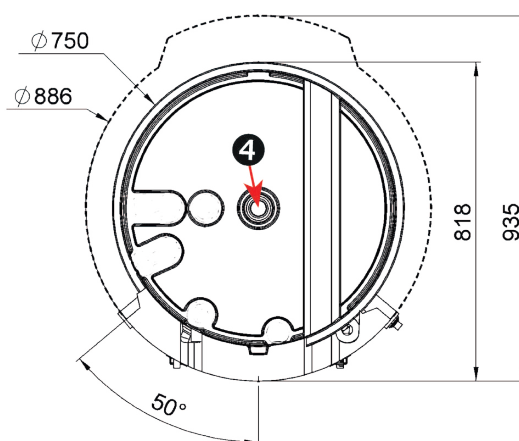
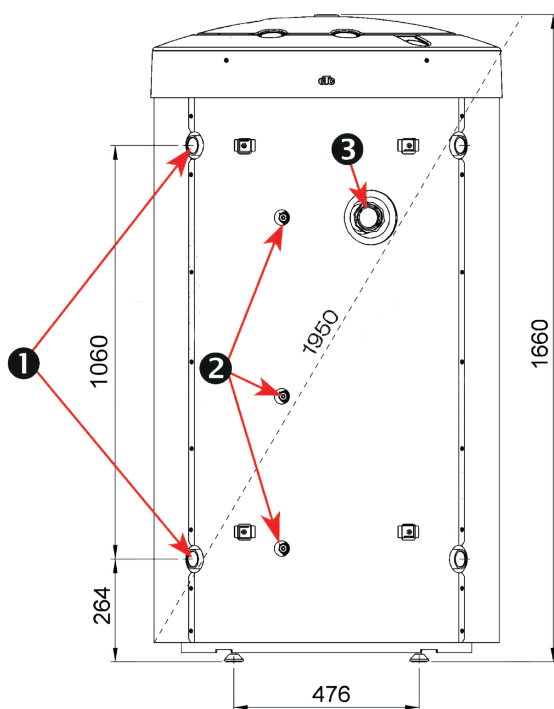
CTC EcoZenith 510 har god isolering – 90 mm formsprøjtet polyuretan (PUR). Det svarer til mere end 160 mm mineraluld, og derfor bliver varmetabet minimalt.

Fordele

- Tilpasset til at skulle sluttes til træfyrede anlæg og solvarmeanlæg
- Perfekt som buffertank til CTC EcoZenith i550 Pro eller som buffertank i systemer med CTC EcoLogic
- Minimalt varmetab med 90 mm formsprøjtet polyuretansisolering
- Udtag til elpatron
- Rummelig, men kompakt
- Økonomisk drift året rundt
- Mange forskellige anvendelsesområder



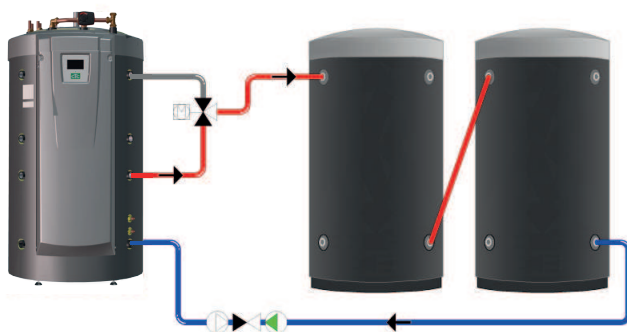
Måltegning



Tilslutninger:

1. Tilslutning varme, G 1 1/4" indv.
2. Dykrør temperaturføler, Ø 6,5 mm
3. Tilslutning elpatron, G 2" indv.
4. Ekspansionsbeholder/tilslutning foroven/løftemuffe, G 1 1/4" indv.

Systemdiagram CTC EcoZenith i550 Pro



Leverancens omfang:

Volumentank med manual

Medfølger:

Sikkerhedsventil 2,5 bar (radiatorsystem), aftapningsventil, føler 22K

Tilbehør:

Elpatron 9 kW med ECU

Tilslutning G 2", 50 mm forlængelse

CTC-nr.: 586897301

Tekniske data		
CTC-nr.		583701011
Vægt (med emballage)	kg	134 (177)
Mål (dybde x bredde x højde)	mm	886 x 935 x 1660
Påkrævet loftshøjde	mm	1950
Isolering: PUR	mm	90
Tilslutning varmesystem		G 1 1/4"
Vandvolumen	liter	559
Støjniveau indendørs L _{WA}	dB	15

¹⁾ Ecodesign-datablade kan nemt downloades på: www.ctc-heating.com/Ecodesign