

# Erläuterung zur Seriennummer des Produkts

Bedeutung der Seriennummer und Auffindung am Produkt.



## Wichtig!

Die Seriennummer des Produkts ist erforderlich, um das Produkt für die Garantie zu registrieren.

**Bei der Registrierung geben Sie die Seriennummer ohne Bindestriche ein.**

## Beispiel eines Typenschilds

Das Typenschild kann je nach Produkt und Anordnung etwas unterschiedlich aussehen.

**Unten sehen Sie zwei verschiedene Arten von Typenschildern.**

Seriennummern-Beispiel: 7312-2147-0568. Die ersten vier Ziffern geben den Produkttyp an, die zweiten vier das Herstellungsjahr und die Kalenderwoche. In diesem Beispiel: CTC EcoAir 610M, 2021 Woche 47. Bei den letzten vier Ziffern handelt es sich um eine fortlaufende Nummer.

### CTC ECOAIR 610M

Seriennummer:  
Serial No:  
Herstellernummer:  
Valmistusnumero:  
N de fabrication:

7312-2147-0568



588402001731221470568

<small>012-C700087</small>		<small>Made in Sweden by CTC AB, Näsavägen 8, Ljungby</small>
<small>Typ / Type / Typ / Malli / Modèle / Tip: EP600M</small>		
<small>Modell / Model / Model / Malli / Modèle / Model: EP612M-BA-3x400V</small>		
<small>Benämning / Designation / Bezeichnung / Nimike / Désignation / Naziv:</small>		
<b>CTC EcoPart 612M</b>		
<b>TO: XXXXXXX</b>  Seriennummer: XXXX-XXXX-XXXX Serial No: Herstellernummer: Valmistusnumero: N° de série: Serijska št.:  <div style="border: 1px solid black; padding: 2px; width: fit-content;">           &lt;streckkod Art nr Serien&gt;         </div> XXXXXXXXXXXXXXXXXXXX	<small>Märkeffekt / Rated Power / Leistung el / Nimelisteho / Puissance élec / Nazivna moč:</small> 5,8 kW  <small>Eldata / Electrical data / Elektrische Daten / Sähköedot / Données électriques / El. napajanje:</small> 400 V 3N ~ 50 Hz  <small>Max drifttryck / Max op pressure / Zul. Betriebsdruck / Maksimi käyttöpaine / Pression de service max. / Maks delovni tlak (P<sub>S</sub>):</small> 6 bar / 0,6 MPa  <small>Vattenvolym / Water Volume / Wasservolumen / Vesilähtävyys / Volume d'eau / Volumen vode (V):</small> 4,1 L  <small>Max drifttemp / Max op. temp. / Max. Zul. Betriebstemp / Max käyttölämpötila / Temperatura max. / Maks delovna temperatura (TS):</small> 100°C  <small>För kyltekn. data, se kylmodulens skylt / See label of cooling module for data / Siehe Kälteplattenschild für Kältetechn. Daten / Tekniset tiedot: Katso kylmämodulin kyltti / Données frigorifiques: Voir plaque module frig. / Podaci: Glej nalepko hladilnega modula.</small>	<small>Importeur UK:</small> Os-Overseas Limited Ridgeway, Hemel Hempstead, Herts., SG9 6PH Phone: 01388 750 228
		<small>ART NR. / UTG</small>



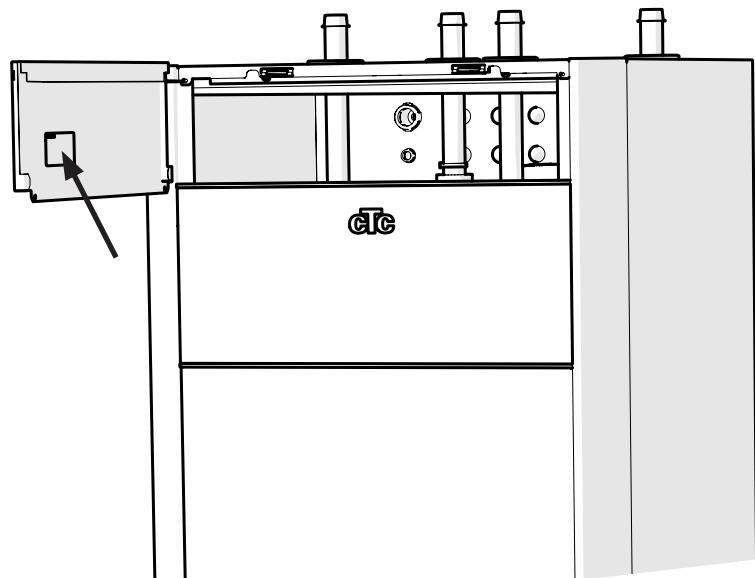
## CTC EcoPart i600M

Das Typenschild mit der Seriennummer befindet sich auf der Innenseite einer mit Magnetverschluss gesicherten Verkleidung. Diese befindet sich auf der Vorderseite des Produkts über dem Touch-Display und ist einfach aufzuklappen.

Die Nummer auf dem untenstehenden Etikett lautet: **730121150246**

Ex: CTC EcoPart i608M:

Seriennummer:	
Serial No:	
Herstellungsnummer:	7301-2115-0246
Valmistusnumero:	
N de fabrication:	



Die Seriennummer des Produkts beginnt mit:

**CTC EcoPart i600M:** 7301 XXXX XXXX

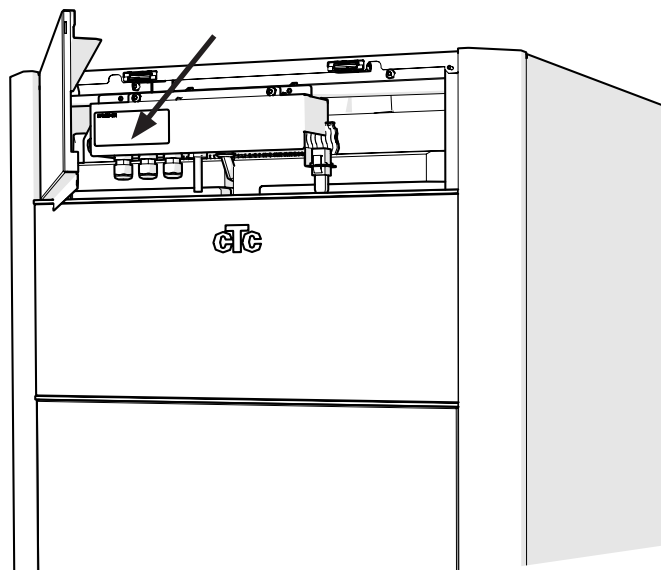
## CTC GS 600/CTC GSi 600/CTC EcoZenith i360

Das Typenschild mit der Seriennummer befindet sich an der Vorderseite des Produkts, hinter der mit Magnetverschluss gesicherten Verkleidung, auf der Anschlussbox.

Die Nummer auf dem untenstehenden Etikett lautet: **731020391468**

Ex: CTC GSi 608:

Seriennummer:	
Serial No:	
Herstellungsnummer:	7310-2039-1468
Valmistusnumero:	
N de fabrication:	



Die Seriennummer des Produkts beginnt mit:

**CTC GS 600:** 7310 XXXX XXXX

**CTC GSi 600:** 7310 XXXX XXXX

**CTC EcoZenith i360:** 7208 XXXX XXXX

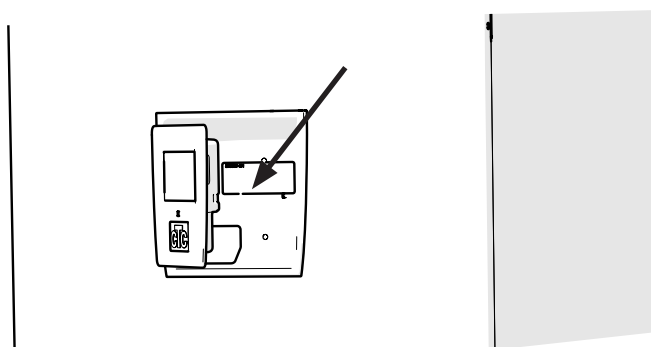
## CTC EcoHeat 400/CTC EcoPart 400 Pro/CTC GS/ CTC GSi/CTC EcoZenith i255/i250/i350

Das Typenschild mit der Seriennummer befindet sich hinter dem Display an der Vorderseite des Produkts. Klappen Sie das Display vorsichtig aus, indem Sie die rechte Kante des Displays greifen. In seltenen Fällen kann das Typenschild sich auch auf der Oberseite des Produkts, hinter der Abdeckung, befinden.

Die Nummer auf dem untenstehenden Etikett lautet: **731020391468**

Ex: CTC EcoHeat 408:

Seriennummer:	
Serial No:	
Herstellungsnummer:	7310-2039-1468
Valmistusnumero:	
N de fabrication:	



Die Seriennummer des Produkts beginnt mit:

**CTC EcoHeat 400:** 7310 XXXX XXXX

**CTC EcoZenith i255:** 7208 XXXX XXXX

**CTC EcoPart 400 Pro:** 7301 XXXX XXXX

**CTC EcoZenith i250:** 7208 XXXX XXXX

**CTC GS:** 7301 XXXX XXXX

**CTC EcoZenith i350:** 7208 XXXX XXXX

**CTC GSi:** 7310 XXXX XXXX

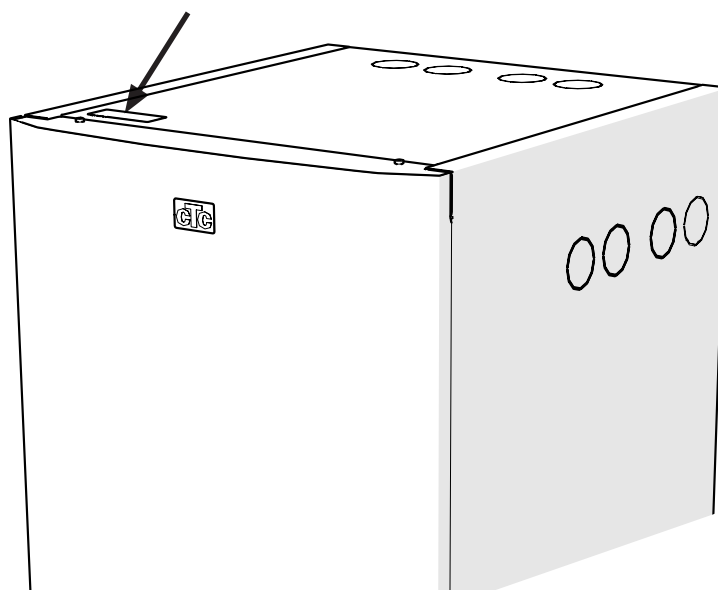
## CTC EcoPart 600M/CTC EcoPart 400/ CTC EcoPart 400 Basic

Das Typenschild mit der Seriennummer befindet sich auf der Oberseite des Produkts.

Die Nummer auf dem untenstehenden Etikett lautet: **730119260362**

Ex: CTC EcoPart 612M

Seriennummer:	
Serial No:	
Herstellungsnummer:	7301-1926-0362
Valmistusnumero:	
N de fabrication:	



Die Seriennummer des Produkts beginnt mit:

**CTC EcoPart 600M:** 7301 XXXX XXXX

**CTC EcoPart 400:** 7301 XXXX XXXX

**CTC EcoPart 400 Basic:** 7301 XXXX XXXX



## CTC EcoZenith i555 Pro

Das Typenschild mit der Seriennummer befindet sich auf der linken Seite des Produkts.

Die Nummer auf dem untenstehenden Etikett lautet:

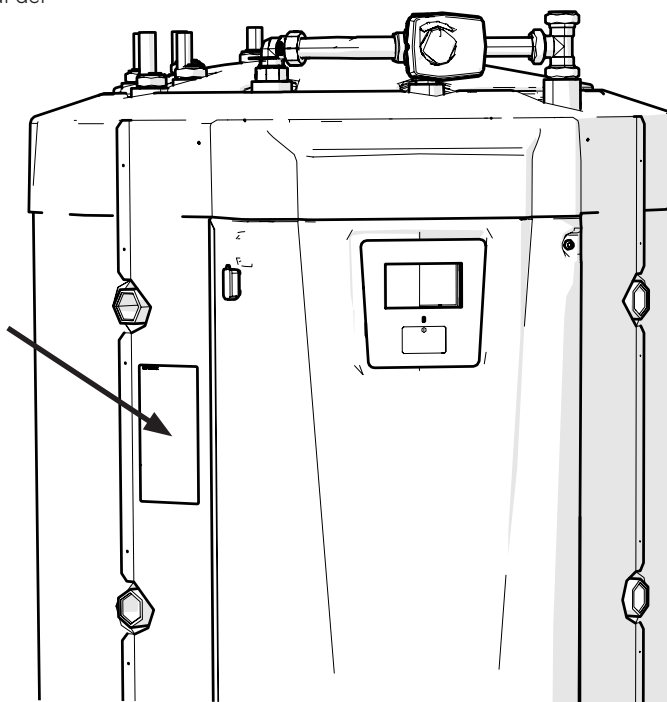
**725020390389**

Ex: CTC EcoZenith i555 Pro:

Seriennummer:	
Serial No:	
Herstellungsnummer:	7250-2039-0389
Valmistusnumero:	
N de fabrication:	

Die Seriennummer des Produkts beginnt mit:

**CTC EcoZenith i555 Pro:** 7250 XXXX XXXX



## CTC EcoAir 700M

Das Typenschild mit der Seriennummer befindet sich auf der Rückseite des Produkts.

Die Nummer auf dem untenstehenden Etikett lautet:

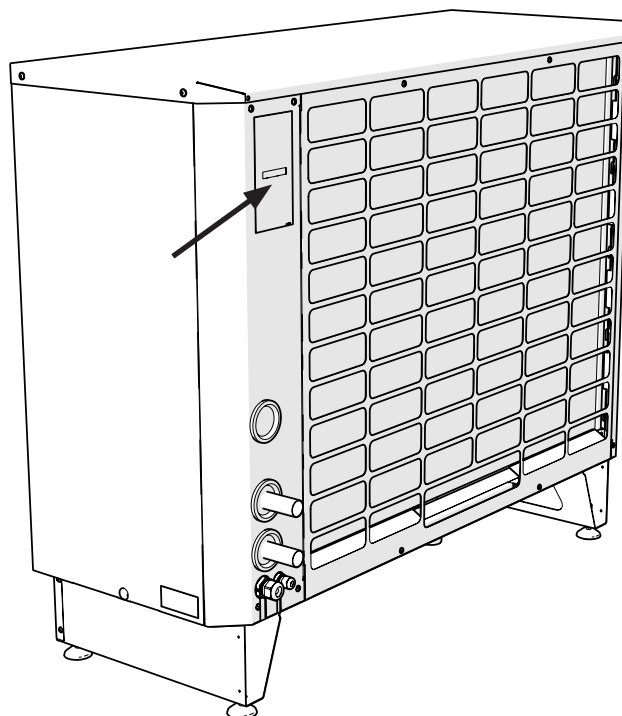
**731223495053**

Ex: CTC EcoAir 708M

Seriennummer:	
Serial No:	
Herstellungsnummer:	7312-2349-5053
Valmistusnumero:	
N de fabrication:	

Die Seriennummer des Produkts beginnt mit:

**CTC EcoAir 700M:** 7312 XXXX XXXX



## CTC EcoAir 400/CTC EcoAir 600M

Das Typenschild mit der Seriennummer befindet sich auf der Rückseite des Produkts.

Auf dem unten stehenden Etikett wird die Nummer sein:

**731219140930**

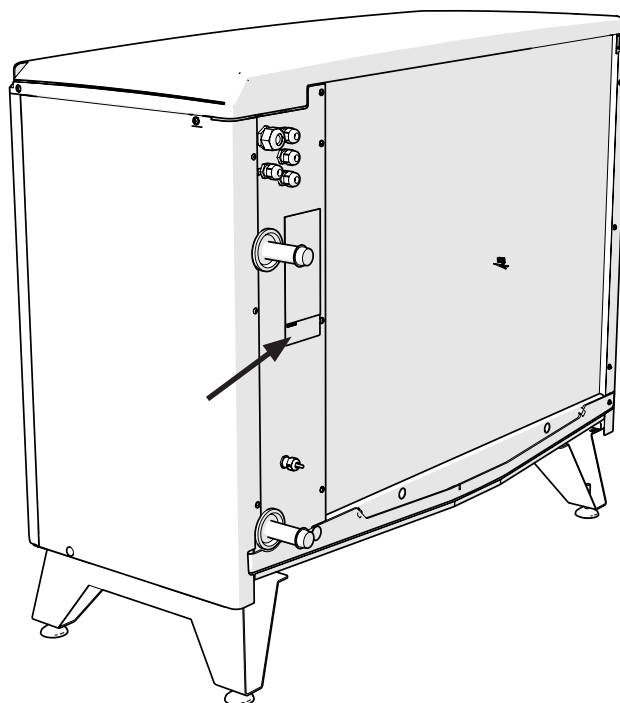
Ex: CTC EcoAir 406

Seriennummer:	
Serial No:	
Herstellungsnummer:	7312-1914-0930
Valmistusnumero:	
N de fabrication:	

Die Seriennummer des Produkts beginnt mit:

**CTC EcoAir 400:** 7312 XXXX XXXX

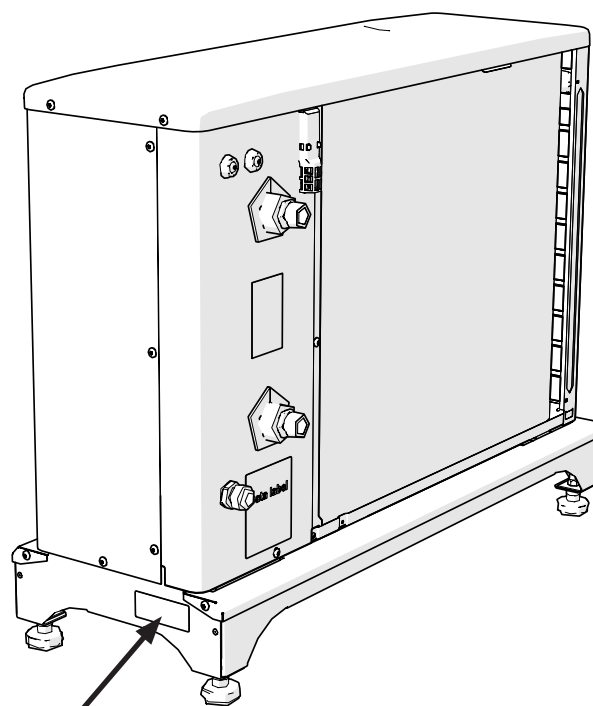
**CTC EcoAir 600M:** 7312 XXXX XXXX



## CTC CombiAir

Das Typenschild mit der Seriennummer befindet sich auf der rechten Seite des Produkts. Die ersten beiden Ziffern werden bei der Registrierung des Produkts für die Garantie nicht benötigt.

Die Nummer auf dem untenstehenden Etikett lautet: **429620338001**

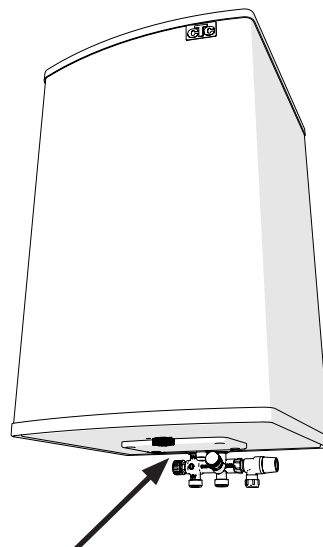




## CTC Brilliant 60/110

Das Typenschild mit der Seriennummer befindet sich auf der Unterseite des Produkts in der Nähe des Anschlusskabels. Die Seriennummer kann vom Barcode auf dem Typenschild abgelesen werden. Die Ziffern 5 und 6 sowie die letzten 6 Ziffern bilden zusammen die Seriennummer.

Die Nummer auf dem untenstehenden Etikett lautet: **22035161**

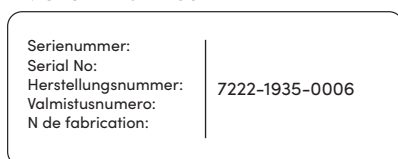


## CTC Brilliant 200/300

Das Typenschild mit der Seriennummer befindet sich auf der rechten Innenseite, hinter der Frontplatte.

Die Nummer auf dem untenstehenden Etikett lautet: **722219350006**

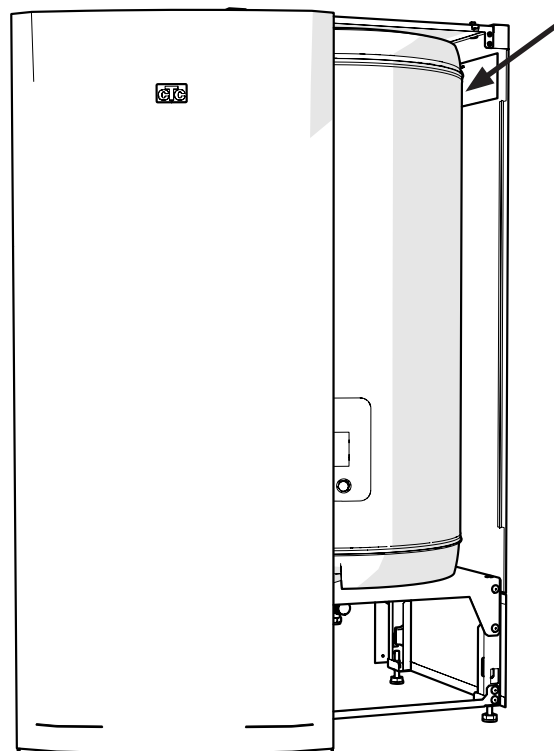
Ex: CTC Brilliant 200



Die Seriennummer des Produkts beginnt mit:

**CTC Brilliant 200:** 7222-XXXX-XXXX

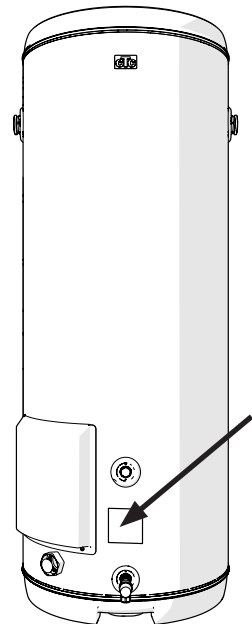
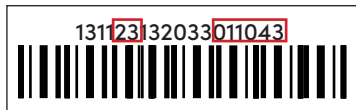
**CTC Brilliant 300:** 7222-XXXX-XXXX



## CTC Modul 300/400

Das Typenschild mit der Seriennummer befindet sich bei den Anschlüssen für Strom und Wasser. Die Seriennummer kann vom Barcode auf dem Typenschild abgelesen werden. Die Ziffern 5 und 6 sowie die letzten 6 Ziffern bilden zusammen die Seriennummer.

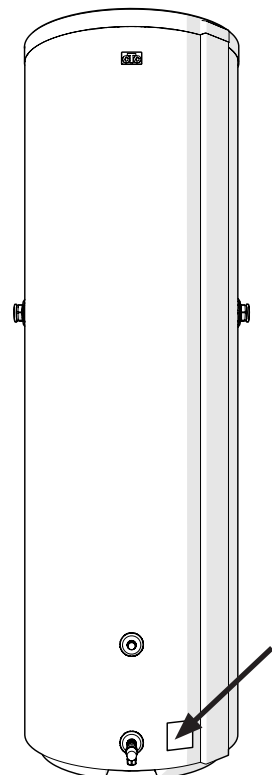
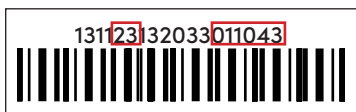
Die Nummer auf dem untenstehenden Etikett lautet: **23011043**



## CTC Modul 400 L

Das Typenschild mit der Seriennummer befindet sich im unteren Bereich des Produkts, in der Nähe des Ablaufs. Die Seriennummer kann vom Barcode auf dem Typenschild abgelesen werden. Die Ziffern 5 und 6 sowie die letzten 6 Ziffern bilden zusammen die Seriennummer.

Die Nummer auf dem untenstehenden Etikett lautet: **23011043**





## CTC AT

Das Typenschild mit der Seriennummer befindet sich auf der Oberseite des Produkts.

Die Nummer auf dem untenstehenden Etikett lautet: **421901**

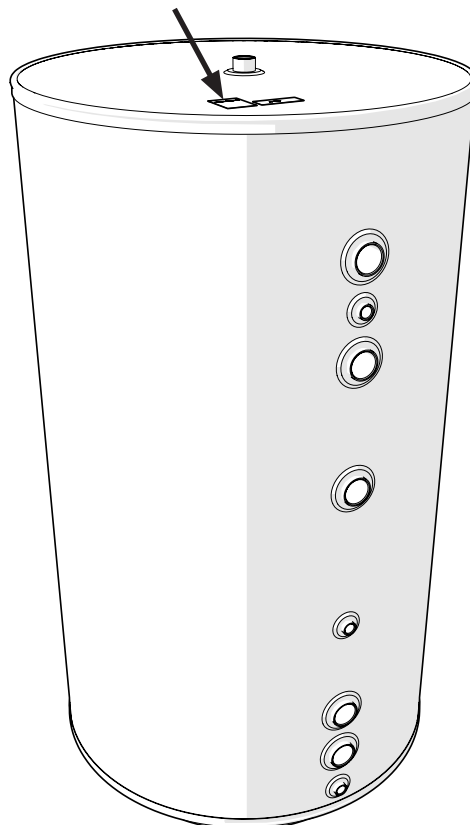
Ex: CTC AT 300

Seriennummer: Serial No:	421901
Herstellungsnummer: Valmistusnumero:	
N de fabrication:	

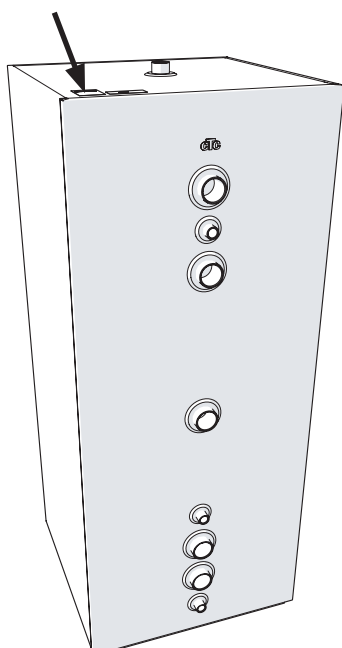
Model	CTC AT X XXXXX		
Prod No.	XXX-XXXXXXXXXX		
Serial No.	XXXXXX		
	EN 2014/68/EC §4,3		
Manufact. Date	MM-YYYY		
Vol prime side (RAD) (V)	XXX,X	lit	
Max op. press. (RAD) (PS)	X	bar	
Test pressure (RAD) (TS)	X,X	bar	
Max op. Temp	100	°C	
Vol sec side (DHW) (V)	XX,X	lit	
Max op. press. (DHW) (PS)	XX	bar	
Test pressure (DHW) (TS)	XX,X	bar	
<small>(EAN128, serienummer)</small>			
Made in Sweden by BoRö Pannan AB Bangårdsvägen 1, SE-952 31 Kalix			

CTC AT 500 6 bar: XXXXXX

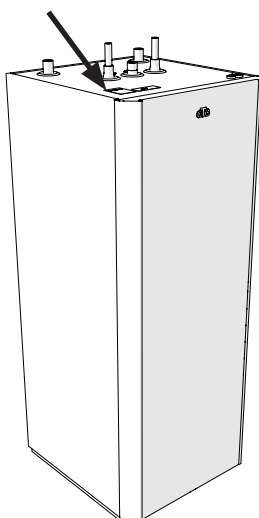
CTC AT 750-1000: XXXXXX



CTC AT 500 3 bar: XXXXXX



CTC AT 300: XXXXXX





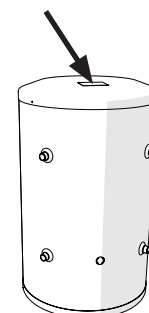
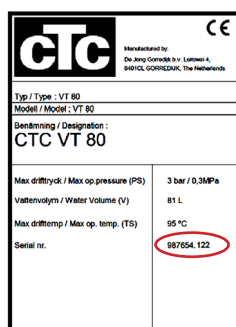
## CTC VT 80

Das Typenschild mit der Seriennummer befindet sich auf der Oberseite des Produkts.

Die Nummer auf dem untenstehenden Etikett lautet: **987654122**

Ex: CTC VT 80

Seriennummer:	
Serial No:	
Herstellungsnummer:	987654.122
Valmistusnumero:	
N de fabrication:	



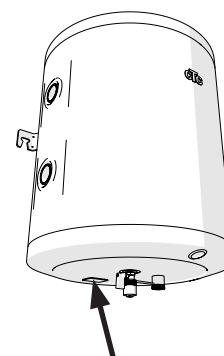
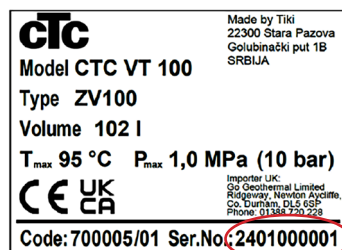
## CTC VT 50/100

Das Typenschild mit der Seriennummer befindet sich auf der Unterseite des Produkts.

Die Nummer auf dem untenstehenden Etikett lautet: **20231030006**

Ex: CTC VT 50

Seriennummer:	
Serial No:	
Herstellungsnummer:	20231030006
Valmistusnumero:	
N de fabrication:	



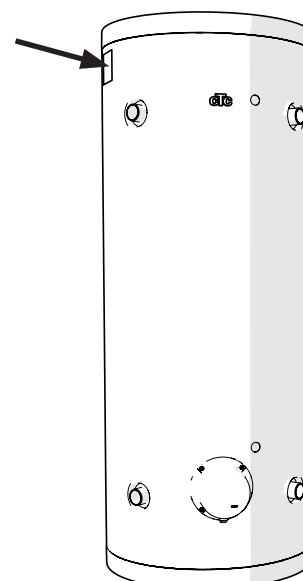
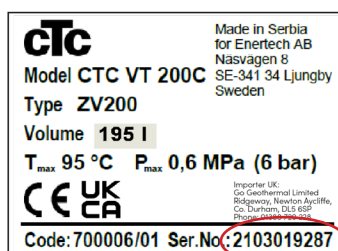
## CTC VT 200C/300C

Das Typenschild mit der Seriennummer des Produkts befindet sich auf der linken Seite des Produkts.

Die Nummer auf dem untenstehenden Etikett lautet: **2103019287**

Ex: CTC VT 300C

Seriennummer:	
Serial No:	
Herstellungsnummer:	2103019287
Valmistusnumero:	
N de fabrication:	





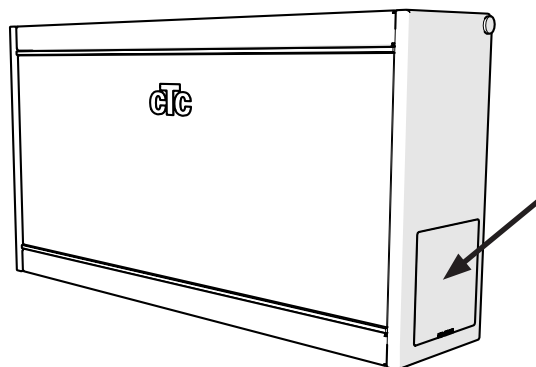
## CTC EcoLogic L/M

Das Typenschild mit der Seriennummer befindet sich auf der rechten Seite des Produkts.

Die Nummer auf dem untenstehenden Etikett lautet:  
**832024240447**

Ex: CTC EcoLogic L

Seriennummer:	
Serial No:	
Herstellungsnummer:	8320-2424-0447
Valmistusnumero:	
N de fabrication:	



Die Seriennummer des Produkts beginnt mit:

**CTC EcoLogic L:** 8320-XXXX-XXXX

**CTC EcoLogic M:** 8320-XXXX-XXXX

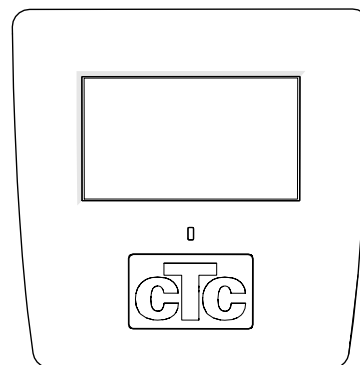
## CTC EcoLogic S

Das Typenschild mit der Seriennummer befindet sich auf der Rückseite des Produkts.

Die Nummer auf dem untenstehenden Etikett lautet:  
**832024110187**

Ex: CTC EcoLogic S

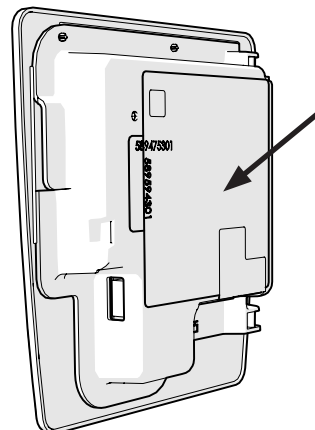
Seriennummer:	
Serial No:	
Herstellungsnummer:	8320-2411-0187
Valmistusnumero:	
N de fabrication:	



Die Seriennummer des Produkts beginnt mit:

**CTC EcoLogic S EA:** 8320-XXXX-XXXX

**CTC EcoLogic S EP:** 8320-XXXX-XXXX



## CTC EI 9-26

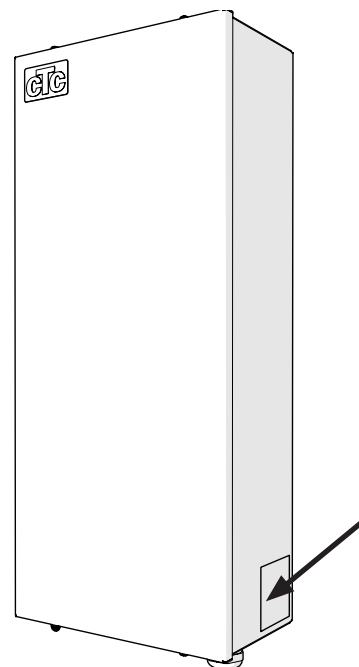
Das Typenschild mit der Seriennummer befindet sich auf der rechten Seite des Produkts.

Die Nummer auf dem untenstehenden Etikett lautet:

**2301041503**

Ex: CTC EL 15

Seriennummer:	
Serial No:	
Herstellungsnummer:	2301-0415-03
Valmistusnumero:	
N de fabrication:	



## CTC EI 42

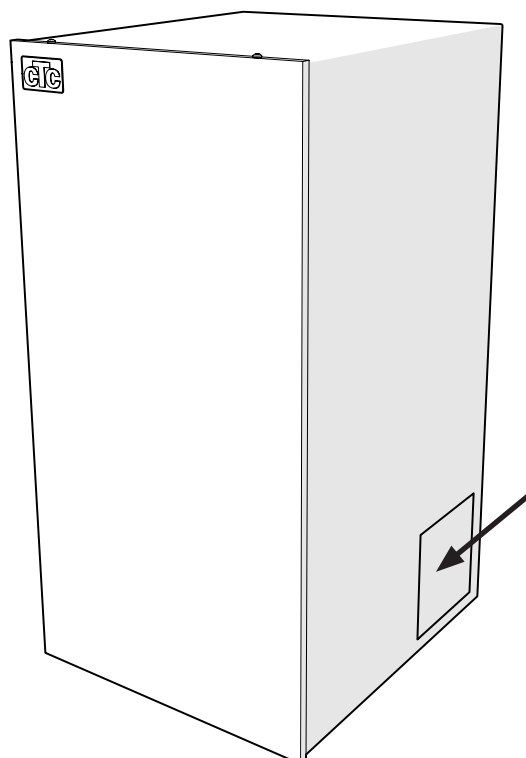
Das Typenschild mit der Seriennummer befindet sich auf der rechten Seite des Produkts.

Die Nummer auf dem untenstehenden Etikett lautet:

**2310404202**

Ex: CTC EL 42

Seriennummer:	
Serial No:	
Herstellungsnummer:	2310-4042-02
Valmistusnumero:	
N de fabrication:	





**WÄRMEPUMPEN**

