



Podręcznik instalacji i konserwacji

CTC EcoAir 600M

Model 610M / 614M / 622M

Modulująca pompa ciepła powietrze-woda

400V 3N~



**Tłumaczeniem instrukcji oryginalnej.
Zachować do wykorzystania w przyszłości.
Przeczytaj uważnie przed użyciem.**



Spis treści

| | | | | |
|---------------------------------------------------------------|-----------|-----------|--------------------------------------------------|-----------|
| Kompletny system | 3 | 6.8 | Podłączanie układu sterowania | 24 |
| Lista kontrolna | 4 | 6.8.1 | Określ liczbę pomp ciepła | 24 |
| 1. Pamiętaj! | 5 | 6.8.2 | Oznaczenia CTC EcoPart 600M na VP2 | 24 |
| 1.1 Transport | 5 | 6.8.3 | Warto wiedzieć, kiedy adresować | 26 |
| 1.2 Ustawianie | 5 | 6.8.4 | Oznaczenie pompy CTC EcoPart 600M jako A2 | 27 |
| 1.3 Recykling | 5 | 6.9 | Schemat połączeń 400V 3N~ (A3) | 30 |
| 1.4 Po rozruchu eksploatacyjnym | 5 | 6.10 | Schemat połączeń 400V 3N~ (A4) | 32 |
| Instrukcje dotyczące bezpieczeństwa | 6 | 6.11 | Wykaz części | 33 |
| 2. Opcje podłączenia pompy CTC EcoAir 600M | 7 | 6.12 | Dane czujnika | 34 |
| 3. Dane techniczne | 8 | 7. | Pierwsze uruchomienie | 35 |
| 3.1 Schemat wymiarów | 9 | 8. | Obsługa i konserwacja | 35 |
| 3.2 Rozmieszczenie elementów | 10 | 9. | Rozwiązywanie problemów i środki zaradcze | 37 |
| 3.3 Układ czynnika chłodniczego | 12 | | | |
| 3.4 Zakres roboczy | 12 | | | |
| 4. Instalacja | 13 | | | |
| 4.1 Dostawa obejmuje następujące elementy: | 13 | | | |
| 4.2 Miejsce instalacji pompy ciepła | 14 | | | |
| 4.3 Przygotowanie i odpływ | 15 | | | |
| 4.4 Woda kondensacyjna | 16 | | | |
| 5. Instalacja rurowa | 17 | | | |
| 5.1 Połączenia przewodów rurowych | 17 | | | |
| 5.2 Przykład połączenia z urządzeniem CTC EcoZenith i255 L | 18 | | | |
| 5.3 Pompa obiegowa — nośnik ciepła | 18 | | | |
| 5.4 Wykres różnicy ciśnień w przypadku modelu CTC EcoAir 600M | 19 | | | |
| 6. Instalacja elektryczna | 20 | | | |
| 6.1 Informacje ogólne, połączenia elektryczne | 20 | | | |
| 6.2 Instalacja elektryczna 400V 3 N~ | 20 | | | |
| 6.3 Podgrzewacz sprężarki | 20 | | | |
| 6.4 Przyłącza pompy ciepła | 20 | | | |
| 6.5 Połączenie szeregowo CTC EcoAir 600M | 21 | | | |
| 6.5.1 Szeregowe przyłącza pompy ciepła | 21 | | | |
| 6.6 Łączność – złącze | 23 | | | |
| 6.6.1 Opcje podłączania <u>jednej</u> pompy ciepła | 23 | | | |
| 6.7 Wyjście alarmu | 23 | | | |

Software update

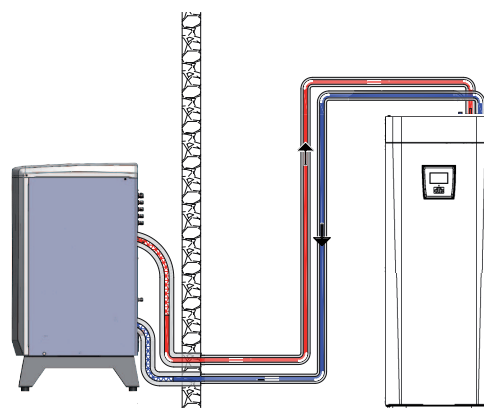


software.ctc.se

PL

Więcej informacji na temat zaktualizowanych funkcji i pobierania najnowszego oprogramowania można znaleźć na stronie internetowej "software.ctc.se".

Kompletny system



CTC EcoAir 610M/614M/622M

CTC EcoAir 600M (610M/614M/622M) to modułująca powietrzna pompa ciepła przenosząca ciepło z powietrza zewnętrznego do danego obiegu grzewczego obiektu. Pompa ciepła pracuje przy temperaturze powietrza zewnętrznego sięgającej do -22°C .

Model CTC EcoAir 600M skonstruowano w sposób gwarantujący wysoką sprawność i niski poziom hałasu. Pompa ciepła ma wbudowaną funkcję (załączaną na żądanie) odszraniania gorącym gazem, dzięki której węzownica parownika nie ulega oblodzeniu i zachowuje wysoką sprawność.

Sterowanie

Poniższe urządzenia służą do sterowania pompą CTC EcoAir 600M.

- CTC EcoZenith i550/555 Pro (CTC EcoAir 614M i 622M)
- CTC EcoLogic M/L/Pro/Family
- CTC EcoZenith i250/i255
- CTC EcoZenith i350/i360
- CTC EcoVent i350F/i360F

Wszystkie produkty sterujące muszą posiadać oprogramowanie w wersji z 06.04.2018 lub nowsze.

Pompy zasilające

Pompy zasilające sterowane modulacją szerokości impulsu firmy CTC są dołączone do produktów CTC EcoZenith i250/i255/i350/i360 i CTC EcoVent i350F/i360F i są dostępne jako akcesoria do CTC EcoZenith i550/i555 Pro i CTC EcoLogic.

Etykiety energetyczne i arkusze danych można pobrać z www.ctc-heating.com/ecodesign.

Lista kontrolna

Lista kontrolna musi być zawsze wypełniona przez inżyniera wykonującego instalację

- W przypadku poddania urządzenia obsłudze serwisowej może być wymagane przedstawienie tego dokumentu.
- Instalację należy w każdym przypadku wykonać w sposób zgodny z instrukcjami dotyczącymi instalacji i konserwacji.
- Instalacji należy w każdym przypadku dokonać w sposób fachowy.

Po wykonaniu instalacji urządzenie musi zostać sprawdzone i trzeba przeprowadzić wskazane poniżej czynności kontrolne.

Instalacja rurowa

- Pompę ciepła napełniono, ustawiono i wyregulowano w prawidłowy, zgodny z instrukcjami sposób.
- Pompę ciepła ustawiono w sposób umożliwiający jej obsługę serwisową.
- Wydajność pompy zasilającej lub pompy grzejników (zależnie od rodzaju instalacji) odpowiada wymaganemu przepływowi.
- Upewnij się, że jest przepływ.
- Otwarto zawory grzejników (zależnie od rodzaju instalacji) oraz inne wymagające tego zawory.
- Próba szczelności
- Odpowietrzono instalację.
- Sprawdzenie prawidłowego działania niezbędnych zaworów bezpieczeństwa.
- Działania podjęte w celu radzenia sobie z wodą kondensacyjną.

Instalacja elektryczna

- Wyłącznik bezpieczeństwa.
- Okablowanie prawidłowo poprowadzone i bez luzów.
- Zainstalowano niezbędne czujniki.
- Pompa ciepła włączona i uruchomiona.
- Akcesoria.

Informacja dla klienta (właściwa danej instalacji)

- Uruchomiono w obecności klienta/instalatora.
- Menu/elementy sterownicze do wybranego układu.
- Klientowi przekazano podręcznik instalacji i konserwacji.
- Kontrola i napełnienie obiegu grzewczego.
- Poinstruowanie w zakresie regulacji precyzyjnej.
- Poinstruowanie w zakresie alarmów.
- Sprawdzenie funkcjonalności zainstalowanych zaworów bezpieczeństwa.
- Rejestracja certyfikatu instalacji w serwisie ctc-heating.com.
- Poinstruowanie w zakresie procedur zgłaszania usterek.

Data i podpis klienta

Data i podpis instalatora

1. Pamiętaj!

Przy dostawie oraz w trakcie instalowania zadbaj w szczególności o następujące kwestie:

1.1 Transport

- Dostarcz urządzenie na miejsce instalacji przed zdjęciem opakowania. Przenieś produkt w jeden z następujących sposobów:
 - wózek widłowy
 - taśma do podnoszenia, opasująca paletę UWAGA: Używać tylko w opakowaniu.
- Pompa ciepła musi być przewożona i przechowywana w pozycji pionowej.

1.2 Ustawianie

- Pompa ciepła musi być przewożona i przechowywana w pozycji pionowej.
- Zdejmij opakowanie i przed przystąpieniem do instalacji sprawdź, czy nie doszło do uszkodzenia urządzenia w transporcie. Wszelkie stwierdzone uszkodzenia powstałe w transporcie zgłoś przewoźnikowi.
- Ustaw urządzenie na twardym, najlepiej betonowym podłożu. Jeśli konieczne jest ustawienie pompy ciepła na miękkim dywanie, pod regulowanymi nóżkami należy umieścić podkładki.
- Pamiętaj o pozostawieniu co najmniej 1 m miejsca z przodu pompy w celu ułatwienia dostępu i serwisowania.
- Pompy ciepła nie wolno instalować poniżej poziomu podłogi.

- Unikaj umieszczania produktu w pomieszczeniach, w których ściany są lekkiej konstrukcji, ponieważ osoby w sąsiednim pomieszczeniu mogą odczuwać dyskomfort spowodowany hałasem i wibracjami.

1.3 Recykling

- Opakowanie musi zostać przekazane do punktu zbiórki odpadów albo prawidłowo zutylizowane przez monter.
- Urządzenia wycofywane muszą być prawidłowo usuwane i transportowane do miejsca unieszkodliwiania odpadów bądź dystrybutora lub sprzedawcy oferującego taką usługę. Nie zezwala się na usuwanie urządzenia jako odpadów gospodarstwa domowego.
- Bardzo ważne jest, żeby czynnik chłodniczy, olej sprężarki i podzespoły elektryczne/elektroniczne produktu zostały prawidłowo usunięte.

1.4 Po rozruchu eksploatacyjnym

- Monter doradzi właścicielowi obiektu w kwestii projektu serwisowania instalacji.
- Monter wypełnia formularze listy kontrolnej i danych kontaktowych. Klient i monter podpisują listę kontrolną, po czym pozostaje ona w posiadaniu klienta.
- Aby móc skorzystać z gwarancji i ubezpieczenia, zarejestruj produkt na stronie: <https://www.ctc-heating.com/customer-service#warranty-registration>

Kontaktując się z CTC, należy zawsze podawać następujące dane:

- Numer seryjny
- Model/Rozmiar
- komunikat o usterce wyświetlany na ekranie
- Numer telefonu



Informacje podawane w takim polu („i”) mają za zadanie wspomóc dopilnowanie optymalnego funkcjonowania urządzenia.

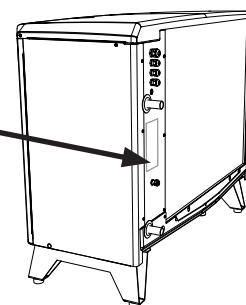


Informacje podawane w takim polu („!”) są szczególnie istotne dla prawidłowego zainstalowania i używania urządzenia.

Na użytek własny

Wprowadź dane poniżej. Mogą się one przydać w razie zaistnienia jakiegokolwiek problemu.

| | |
|-------------------|------------------|
| Produkt: | Numer seryjny: |
| Monter: | Imię i nazwisko: |
| Data: | Numer telefonu: |
| Technik elektryk: | Imię i nazwisko: |
| Data: | Numer telefonu: |



Nie ponosimy odpowiedzialności za jakiegokolwiek błędy drukarskie. Zastrzegamy sobie prawo do wprowadzania zmian konstrukcyjnych.

Instrukcje dotyczące bezpieczeństwa



Przed przystąpieniem do wykonywania przy urządzeniu jakichkolwiek prac, odłącz zasilanie prądem elektrycznym za pomocą przełącznika dwubiegunowego.



Urządzenie musi być przyłączone do uziemienia ochronnego.



Urządzenie zalicza się do klasy stopnia ochrony IP X4.



Przystępując do przenoszenia urządzenia przy pomocy pierścienia do podnoszenia lub podobnego elementu, upewnij się, że sprzęt do podnoszenia, śruby oczkowe i inne elementy nie są uszkodzone. Nigdy, pod żadnym pozorem, nie stawaj pod unoszonym urządzeniem.



Nigdy, pod żadnym pozorem, nie obniżaj poziomu bezpieczeństwa przez zdjęcie przykręconych śrubami pokryw, osłon lub podobnych elementów.



Nigdy, pod żadnym pozorem, nie obniżaj poziomu bezpieczeństwa przez wyłączenie zabezpieczeń.



Wszelkie prace przy układzie chłodzenia urządzenia należy powierzać wyłącznie personelowi upoważnionemu do ich wykonywania.



Wykonanie i obsługę serwisową instalacji elektrycznych urządzenia należy powierzyć technikowi z uprawnieniami elektryka.

-W przypadku uszkodzenia przewodu zasilającego musi on zostać wymieniony przez producenta, jego przedstawiciela serwisowego lub osoby o podobnych kwalifikacjach w celu uniknięcia zagrożenia.



Dzieci w wieku od lat ośmiu wzwyż oraz osoby o ograniczonej sprawności fizycznej, sensorycznej lub umysłowej albo nieposiadające należytego doświadczenia lub wystarczającej wiedzy mogą korzystać z urządzenia tylko pod warunkiem, że pozostają pod nadzorem lub że zostały poinstruowane w zakresie bezpiecznej obsługi urządzenia i mają świadomość zagrożeń związanych z pracą urządzenia. Dzieciom nie wolno pozwalać na zabawę urządzeniem. Dzieci nie powinny czyścić urządzenia ani wykonywać przy nim innych czynności konserwacyjnych bez nadzoru.



Jeśli przy instalacji, obsłudze i konserwacji nie zastosowano się do tych instrukcji, zobowiązanie firmy CTC ustanowione znajdującymi zastosowanie warunkami gwarancji nie jest wiążące.

2. Opcje podłączenia pompy CTC EcoAir 600M

Na poniższej ilustracji przedstawiono różne opcje podłączenia pompy CTC EcoAir 600M.

W niektórych przypadkach może być potrzebny konwerter CTC lub wyświetlacz CTC Basic.

Zob. rozdział „Podłączenie układu sterowania”.

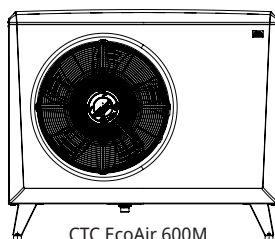
Model CTC EcoAir 600 można podłączać do wskazanych niżej urządzeń:



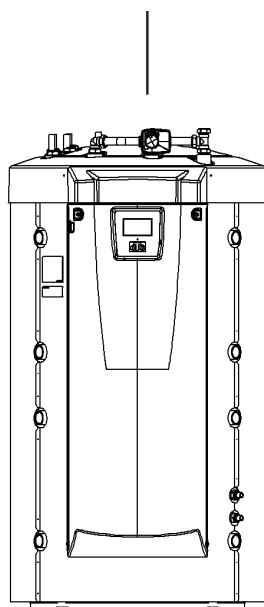
CTC EcoLogic Pro/Family



CTC EcoLogic M, L



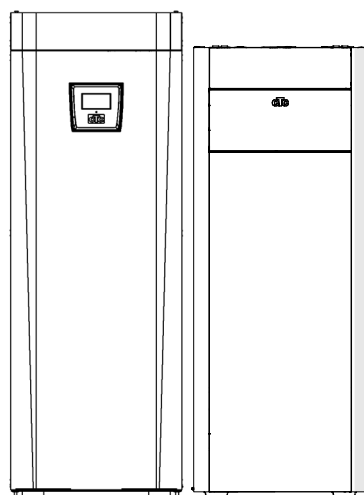
CTC EcoAir 600M



CTC EcoZenith i555 Pro

CTC EcoZenith i550 Pro

(UWAGA: model CTC EcoAir 610 nie jest kompatybilny z urządzeniem CTC EcoZenith i550/555)

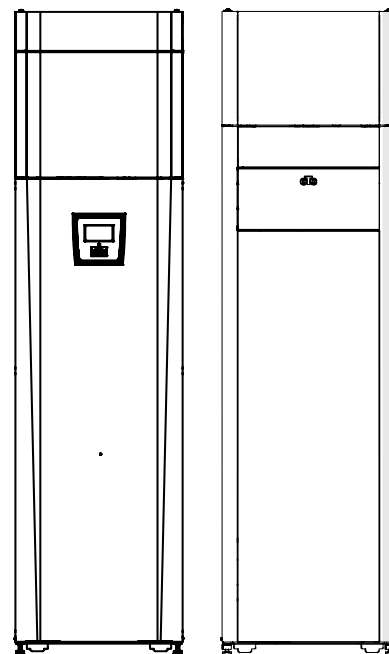


CTC EcoZenith i255

CTC EcoZenith i360

CTC EcoZenith i250

CTC EcoZenith i350



CTC EcoVent i360F CTC
EcoVent i350F

CTC EcoZenith i250, i255, i350, i360 i CTC EcoVent i350F/i360F można podłączyć do urządzeń o mocy do 11 kW.

Wszystkie urządzenia sterujące muszą posiadać oprogramowanie w wersji (lub nowszej):

| | |
|--------------------------|------------|
| CTC EcoZenith i550 Pro: | 08.04.2018 |
| CTC EcoZenith i555 Pro: | 01.07.2020 |
| CTC EcoLogic PRO/Family: | 01.08.2019 |
| CTC EcoLogic M, L: | 01.07.2020 |
| CTC EcoZenith i360: | 01.07.2020 |
| CTC EcoVent i360F: | 07.07.2020 |

3. Dane techniczne

| | | EcoAir 610M | EcoAir 614M | EcoAir 622M |
|---------------------------------------------------------------------------|-------------------|-----------------------------|-----------------------------|-----------------------------|
| Nr CTC: | | 588402001 | 588400001 | 588401001 |
| Parametry elektryczne | | 400V 3N~ 50Hz | 400V 3N~ 50Hz | 400V 3N~ 50Hz |
| Moc pobierana ¹⁾ | kW | 0.54 / 2.20 | 0.54 / 3.94 | 0.94 / 6.03 |
| Moc oddawana ¹⁾ | kW | 2.55 / 6.20 | 2.55 / 8.69 | 4.75 / 13.99 |
| COP ¹⁾ | | 4.71 / 2.82 | 4.71 / 2.21 | 5.07 / 2.32 |
| Prąd znamionowy ²⁾ | A | 7.1 | 10.2 | 16.9 |
| Prąd znamionowy z limitem temperatury. | A | 6.6 | 9.4 | 15.5 |
| Maksymalny prąd rozruchowy | A | 2.7 | 2.7 | 4.9 |
| Maksymalna dopuszczalna Impedancja przy przyłączeniu* | Ω | - | - | 0.12 |
| Objętość wody | liter | 1.9 | 1.9 | 2.8 |
| Ilość czynnika chłodniczego R407C, fluorowane gazy cieplarniane GWP 1774) | kg | 2.2 | 2.2 | 2.7 |
| Równoważnik dwutlenku węgla | ton | 3.903 | 3.903 | 4.790 |
| Maks./min. temperatura układu | °C | 65/15 | 65/15 | 65/15 |
| Maks./min. ciśnienie w układzie | MPa (bar) | 0.25/0.05 (2,5/0,5) | 0.25/0.05 (2,5/0,5) | 0.25/0.05 (2,5/0,5) |
| Przełącznik wysokociśnieniowy HT | MPa (bar) | 3.1 (31) | 3.1 (31) | 3.1 (31) |
| Maks./min. temp. (TS) (PED) | °C | 100/0 | 100/0 | 100/0 |
| Maks./min. ciśnienie (PS) (PED) | MPa (bar) | 0.3/0 (3.0/0) | 0.3/0 (3.0/0) | 0.3/0 (3.0/0) |
| Wymiary (głębokość x szerokość x wysokość) | mm | 545 x 1245 x 1080 | 545 x 1245 x 1080 | 610 x 1375 x 1180 |
| Typ sprężarki / Typ oleju | | Inverter scroll / PVE FV50S | Inverter scroll / PVE FV50S | Inverter scroll / PVE FV50S |
| Przepływ powietrza 100% | m ³ /h | 3129 | 3129 | 5457 |
| Prędkość wentylatora | rpm | Modulowanie | | |
| Wentylator, maks. moc | W | 54 | 54 | 148 |
| Masa (w opakowaniu) | kg | 174 (204) | 174 (204) | 192 (226) |
| Moc akustyczna zgodnie z ekoprojektem ³⁾ | dB (A) | 53/53 | 51/52 | 55/55 |
| Moc akustyczna w trybie cichym ⁴⁾ | dB (A) | 53 | 53 | 53 |
| Ochrona przed wnikaniem (IP) | | IP X4 | IP X4 | IP X4 |
| Heat pump Certificate No. | | 012-SC0516-18 | 012-SC0319-18 | 012-SC0320-18 |

¹⁾ Przy temperaturze wody 35°C +7 przy min obr./s / -7°C przy maks. obr./s. Zgodnie z EN 14511.

²⁾ Przy maks. obr./s łącznie z pompą zasilającą Grundfos UPM GEO 25-85.

³⁾ Poziom mocy akustycznej zgodnie z normą EN12102, załącznik A.4 i, w warunkach testowych A7 W47/55 oraz A7 W30/35.

* Maksymalna dozwolona impedancja połączenia sieci zasilającej zgodnie z normą EN 61000-3-12. Jeśli impedancja przy przyłączeniu do sieci jest wyższa niż podana, należy skontaktować się z właścicielem sieci przed zakupem urządzenia.

⁴⁾ Tryb cichy wymaga oprogramowania w wersji 191128 lub nowszej i jest dostępny w kombinacji z urządzeniem CTC EcoLogic (wersja oprogramowania 191203 lub nowsza). Aktywny tryb cichy zmniejsza osiągi i wydajność ogrzewania.

Sprawdzanie pod kątem ewentualnych wycieków czynnika chłodniczego nie jest wymagane w ramach dorocznej inspekcji.

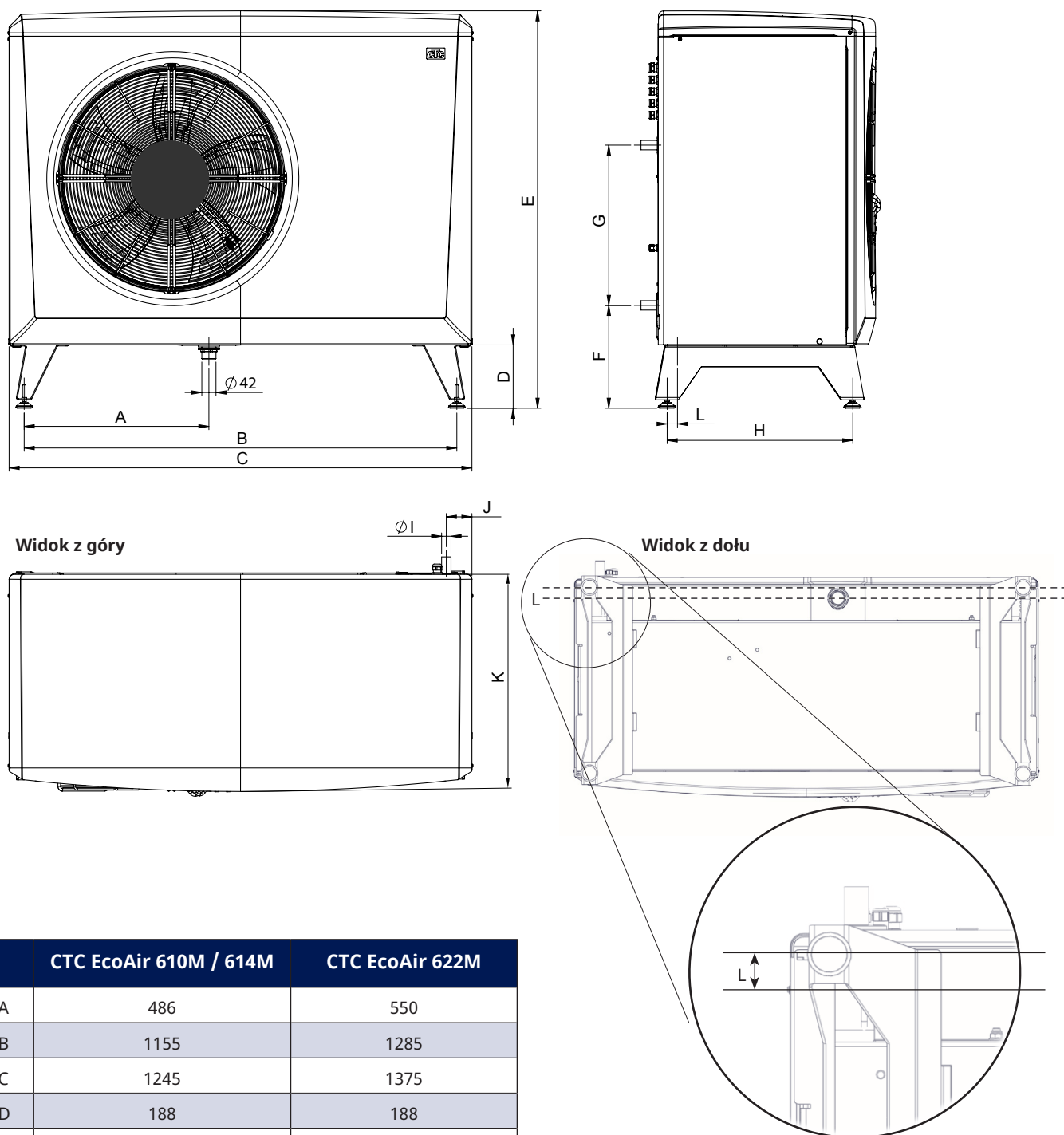
! Uwaga: W razie jakichkolwiek rozbieżności, zastosowanie znajdują informacje zamieszczone na tabliczce znamionowej urządzenia. Przy obsłudze serwisowej, prawidłową ilość czynnika chłodniczego należy w każdym przypadku sprawdzać na tabliczce znamionowej urządzenia.

Dane dotyczące hałasu

| | Moc akustyczna | Ciśnienie akustyczne w odległości 5 m | Ciśnienie akustyczne w odległości 10 m |
|-------------|----------------|---------------------------------------|----------------------------------------|
| EcoAir 610M | 53/53 dB(A) | 34/34 dB(A) | 28/28 dB(A) |
| EcoAir 614M | 51/52 dB(A) | 32/33 dB(A) | 26/27 dB(A) |
| EcoAir 622M | 55/55 dB(A) | 36/36 dB(A) | 30/30 dB(A) |

Podane wartości dźwięku należy rozumieć jedynie jako wskazanie, ponieważ na poziom ma wpływ zarówno moc wyjściowa, jak i otoczenie.

3.1 Schemat wymiarów

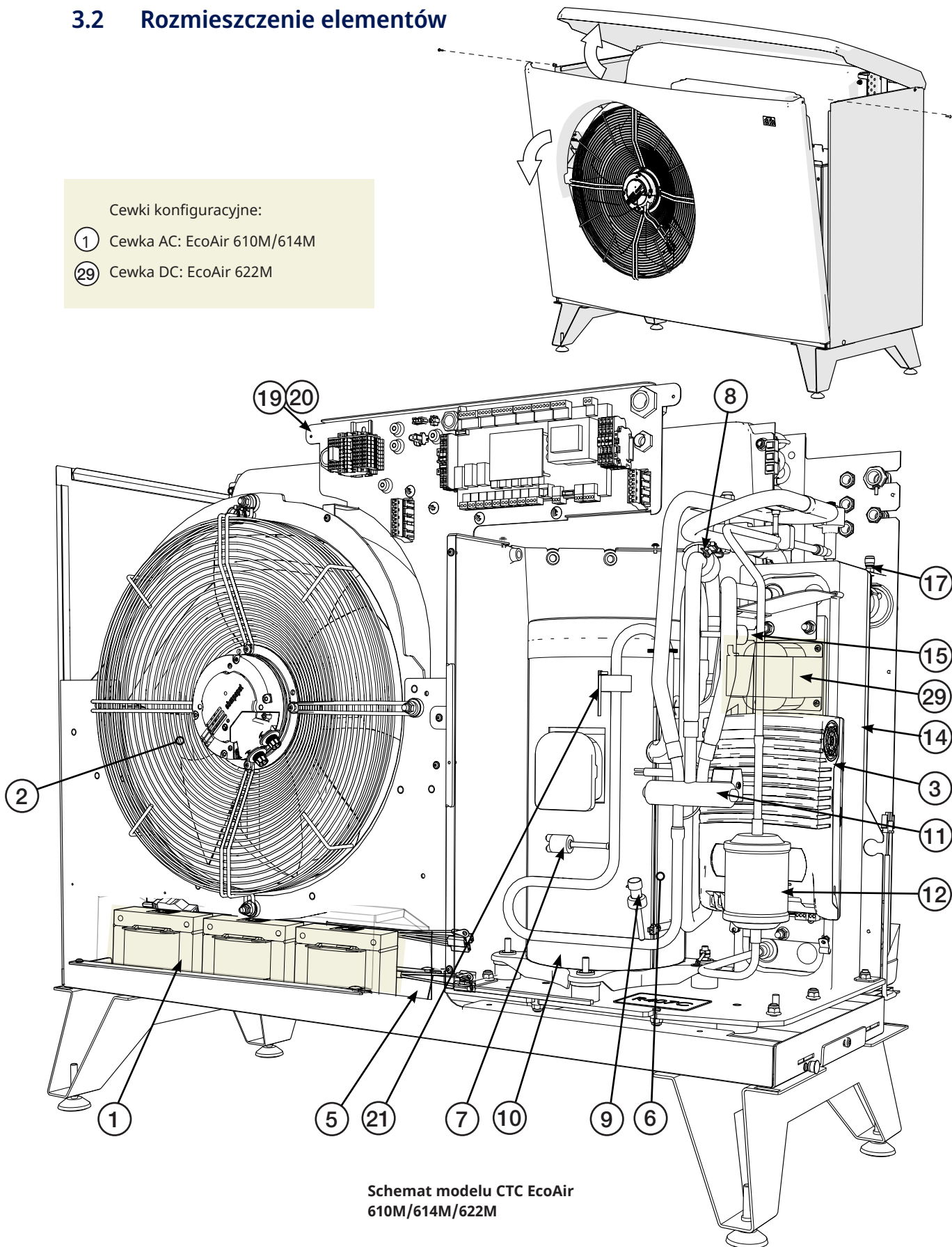


| | CTC EcoAir 610M / 614M | CTC EcoAir 622M |
|---|------------------------|-----------------|
| A | 486 | 550 |
| B | 1155 | 1285 |
| C | 1245 | 1375 |
| D | 188 | 188 |
| E | 1080 | 1180 |
| F | 308 | 308 |
| G | 476 | 476 |
| H | 451 | 551 |
| I | Ø28 | Ø28 |
| J | 85 | 83 |
| K | 545 | 645 |
| L | 10 | 33 |

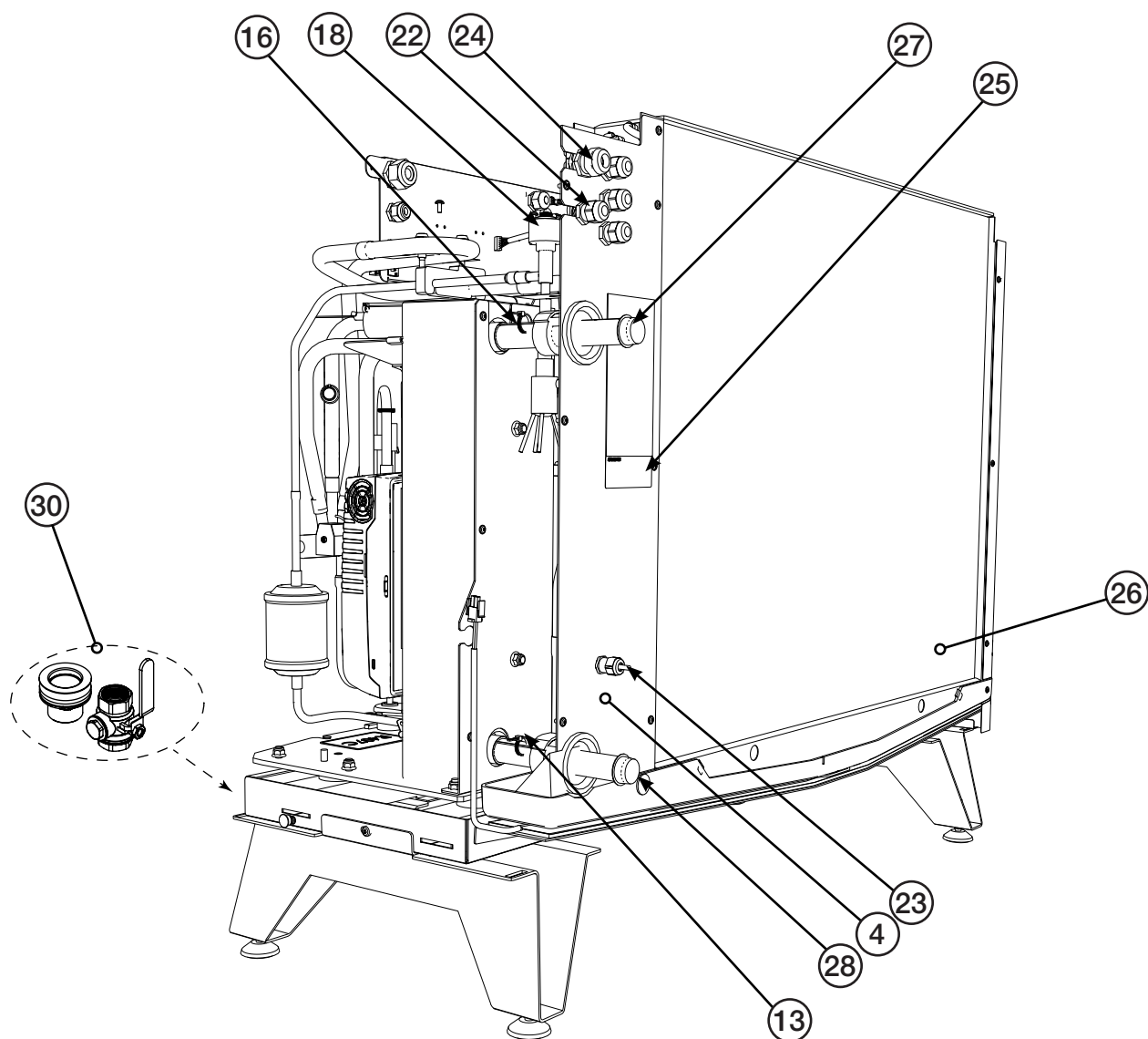
3.2 Rozmieszczenie elementów

Cewki konfiguracyjne:

- ① Cewka AC: EcoAir 610M/614M
- ②⑨ Cewka DC: EcoAir 622M



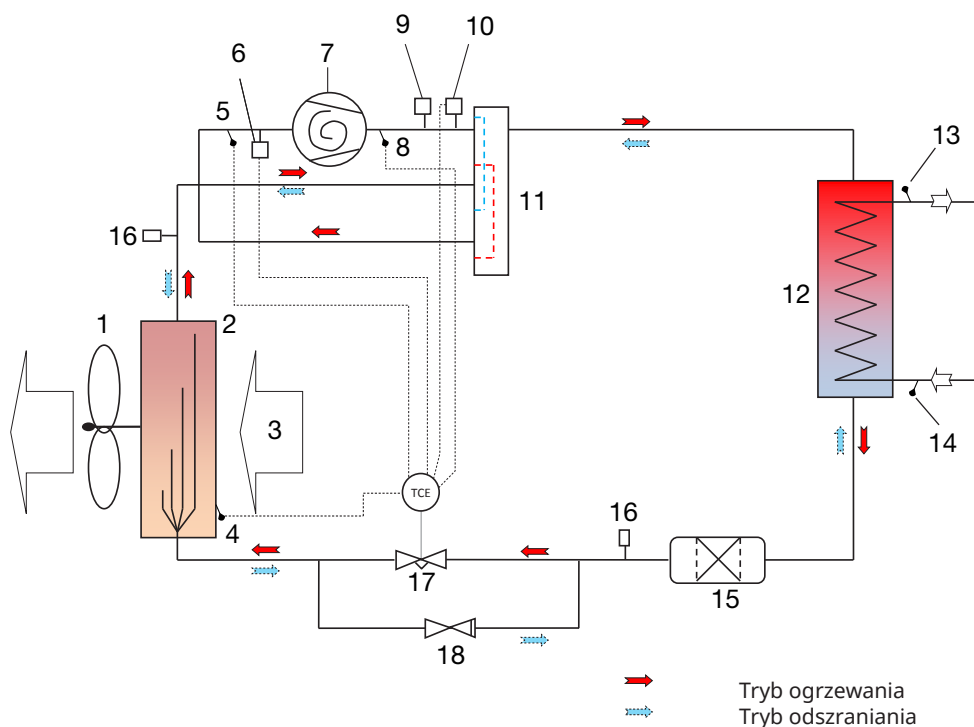
Schemat modelu CTC EcoAir
610M/614M/622M



- | | |
|-------------------------------------------------|----------------------------------------------------------------------------------------------------------------|
| 1. Cewka AC | 18. Zawór rozprężny |
| 2. Wentylator | 19. Skrzynka rozdzielcza |
| 3. Przetwornica częstotliwości | 20. Komunikacja |
| 4. Czujnik odszraniania w parowniku | 21. Czujnik wyładowania |
| 5. Tabliczka znamionowa z numerem seryjnym itd. | 22. Łączność z urządzeniem |
| 6. Kompresor | 23. Czujnik zewnętrzny |
| 7. Przełącznik wysokiego ciśnienia | 24. Złącze zasilania energią elektryczną |
| 8. Czujnik gazu zasysanego | 25. Numer seryjny |
| 9. Czujnik wysokiego ciśnienia | 26. Parownik |
| 10. Podgrzewacz sprężarki | 27. Przepływ pierwotny Ø28 mm |
| 11. Zawór 4-drożny | 28. Przepływ powrotny Ø28 mm |
| 12. Filtr osuszający | 29. Cewka DC |
| 13. Czujnik powrotny | 30. Na palecie, pod urządzeniem, znajdują się osobno zapakowane części (zawór kulowy filtra i spust skroplin). |
| 14. Skraplacz | |
| 15. Czujnik niskiego ciśnienia | |
| 16. Czujnik przepływu pierwotnego | |
| 17. Odpowietrznik/Spust wody | |

3.3 Układ czynnika chłodniczego

Układ czynnika chłodniczego modelu CTC EcoAir 600M

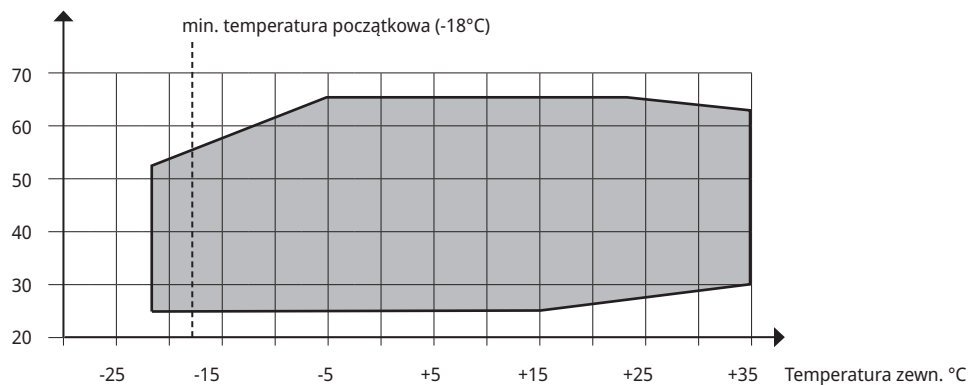


1. Wentylator
2. Parownik
3. Powietrze
4. Czujnik odszraniania (B16)
5. Czujnik gazu zasysanego (B22)
6. Czujnik niskiego ciśnienia (B101)
7. Kompresor
8. Czujnik gorącego gazu (B21)
9. Przełącznik wysokiego ciśnienia
10. Czujnik wysokiego ciśnienia (B100)
11. Zawór 4-drożny
12. Skraplacz
13. Czujnik przepływu pierwotnego (B1)
14. Czujnik powrotny (B7)
15. Filtr osuszający
16. Zawór Schradera
17. Zawór rozprężny
18. Zawór zwrotny (tylko w modelu CTC EcoAir 622M)

3.4 Zakres roboczy

Układ sterowania urządzenia CTC EcoAir 600M monitoruje przepływ i pilnuje, żeby produkt pracował w zakresie swoich parametrów znamionowych.

Przepływ pierwotny °C



4. Instalacja

Niniejszy podrozdział jest skierowany do osób odpowiedzialnych za co najmniej jedną z instalacji potrzebnych do zapewnienia funkcjonowania urządzenia w sposób zgodny z oczekiwaniami właściciela nieruchomości.

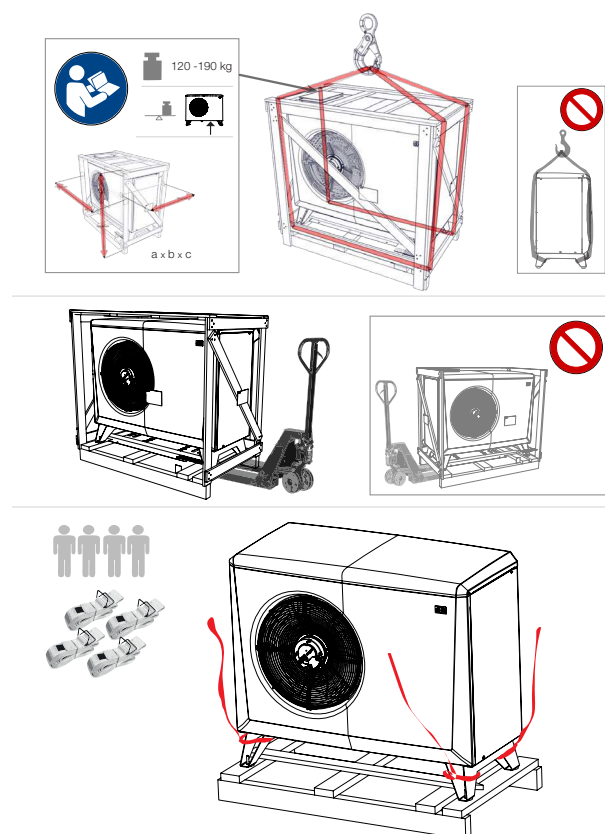
Poświęć czas na omówienie z właścicielem nieruchomości wszystkich funkcji oraz ustawień; odpowiedz na wszelkie jego pytania. Pełne zrozumienie, przez użytkownika, zasady działania instalacji oraz prawidłowego sposobu jej konserwacji przyniesie korzyści zarówno Tobie, jak i samej pompie ciepła.

Instalacja musi zostać przeprowadzona w sposób zgodny z obowiązującymi normami.

4.1 Dostawa obejmuje następujące elementy:

- pompa ciepła CTC EcoAir 600M,
- zapakowane elementy (patrz rozdział „Rozmieszczenie elementów”).
 - Zawór kulowy filtra: G1" (EcoAir 610M/614M), G1¼" (EcoAir 622M)
 - spust skroplin: G1¼"
- kabel LiYCY (TP) o długości 15 m (TP 2 x 2 x 0,75 mm²), ze złączem komunikacyjnym, podłączony.
- kabel zasilający o długości 2 m, podłączony

| CTC EcoAir 610M / 614M | CTC EcoAir 622M |
|--------------------------|------------------------|
| 5G x 2.5 mm ² | 5G x 4 mm ² |

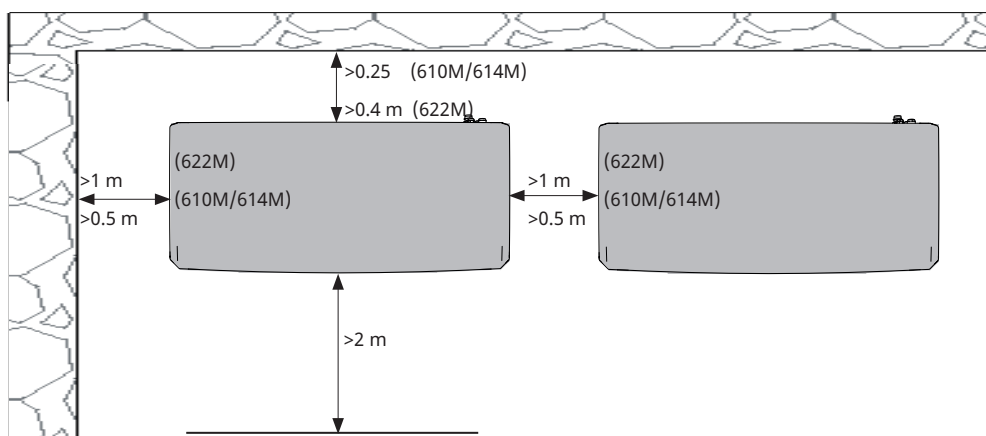


4.2 Miejsce instalacji pompy ciepła

- Model CTC EcoAir 600M jest zwykle instalowany na ścianie zewnętrznej.
- Pompa ciepła ma fabrycznie zainstalowaną rynnę wody kondensacyjnej, kierującą wodę kondensacyjną do studzienki, ścieku wód powierzchniowych, rury opadowej lub innego rodzaju odpływu. Należy wziąć to pod uwagę podczas instalacji urządzenia.
- Instalacja bez rury wody kondensacyjnej jest dozwolona wyłącznie na takim podłożu, gdzie woda kondensacyjna i roztopiony śnieg mogą wnikać w grunt. W miejscu pod pompą ciepła wykonaj „studzienkę”. Usuń wierzchnią warstwę podłoża do głębokości 70–100 cm i wypełnij tę przestrzeń tłuczniem kamiennym, aby uzyskać możliwie jak najsprawniejszy odpływ.
- Zalecana odległość między ścianą a urządzeniem to co najmniej 250 mm (EcoAir 610M/614M) i 400 mm (EcoAir 622M), dzięki czemu powietrze zewnętrzne może przepływać przez parownik bez przeszkód.
- Pozostaw odstęp co najmniej 2 metrów między pompą ciepła a jakimikolwiek krzakami, zaroślami itp.
- Umieść pompę ciepła tak, aby hałas wydobywający się ze sprężarki i wentylatora nikomu nie przeszkadzał.
- Nie umieszczaj pompy ciepła tuż przy oknie sypialni, tarasie, dziedzińcu czy ogrodzeniu posesji. Należy wziąć pod uwagę odległość do najbliższego sąsiada.
- Nóżki urządzenia muszą pewnie spoczywać na podporach betonowych albo na podobnym podłożu.
- Przy pomocy poziomnicy całkowicie wypoziomuj zespół.
- Budowa podstawy i ciężar pompy sprawiają, że nie jest konieczne przymocowanie zespołu do podłoża lub ściany.
- Nie zaleca się instalować pompy ciepła w miejscu osłoniętym od wiatru, jak też umieszczać jej w przybudówce czy garażu, jako że powietrze zasysane powinno przepływać przez pompę ciepła możliwie jak najswoobodniej, zaś powietrze wywiewane nie powinno być bezpośrednio zasysane do wlotu z tyłu urządzenia. W takim wypadku mogłoby nastąpić nietypowe obładanie wnętrza parownika.
- Jeśli w miejscu instalacji urządzenie jest narażone na szczególnie trudne warunki pogodowe, można osłonić go małym daszkiem.



Zastosuj się do poniższych wytycznych, aby zagwarantować uzyskanie możliwie jak najlepszych parametrów pracy zakupionego egzemplarza CTC EcoAir 600M.



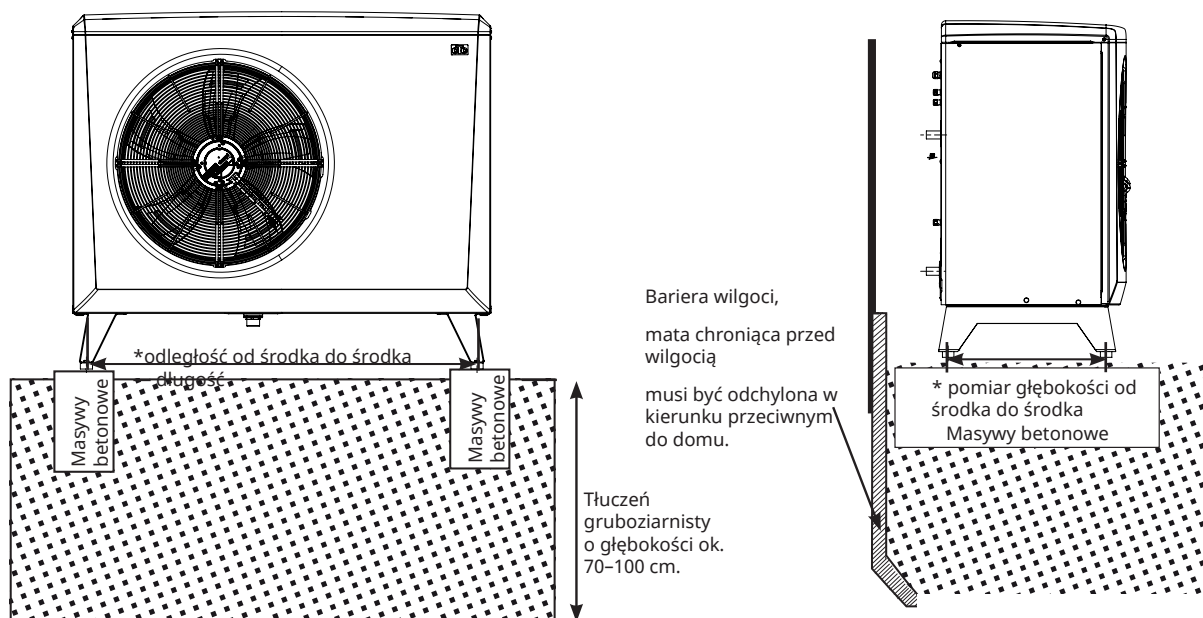
4.3 Przygotowanie i odpływ

Pompę ciepła należy umieścić tak, aby uniknąć uszkodzenia budynku oraz umożliwić swobodne spływanie wody kondensacyjnej do gruntu. Podłoże powinno być wykonane z bloczków betonowych albo podobnych elementów, ułożonych na tłuczniu kamiennym lub żwirze.

- W miejscu pod pompą ciepła wykonaj „studzienkę”. Pamiętaj, że największy model pompy może w pewnych warunkach generować nawet 70 litrów wody kondensacyjnej dziennie.
- Wykop dziurę w ziemi o głębokości 70–100 cm.
- Zabezpiecz fundamenty budynku przed wilgocią, umieszczając na ścianie otworu barierę przeciwwilgociową.
- Do połowy wypełnij otwór tłucznem kamiennym, a na nim ułóż bloczki betonowe albo podobne elementy.
- Zaznacz odległości *od środka do środka (c.t.c) między bloczkami podstawy pompy ciepła.

| "pomiar od środka do środka | CTC EcoAir 610M/614M | CTC EcoAir 622M |
|-----------------------------|----------------------|-----------------|
| długość (głębokość) mm | 1155 (452) | 1285 (552) |

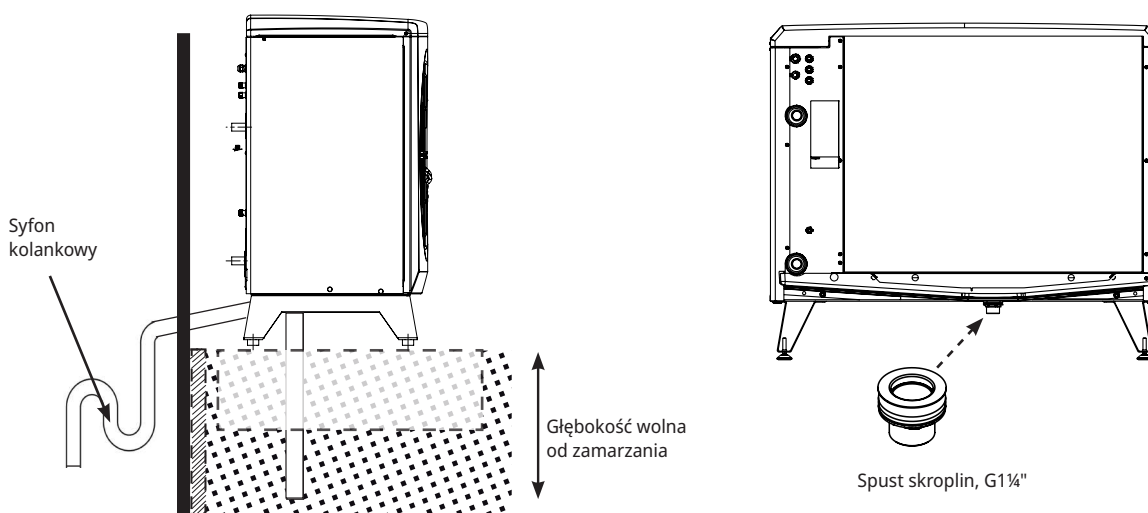
- Przy pomocy poziomnicy dopilnuj wypoziomowania fundamentu.
- Otocz bloczki tłucznem kamiennym, aby uzyskać optymalny odpływ.



4.4 Woda kondensacyjna

- Pompa ciepła ma wbudowaną rynnę kondensacyjną, która odprowadza większość wody kondensacyjnej. Rynnę można podłączyć do odpowiedniego odpływu za pomocą dostarczonego spustu skroplin (G1¼"). Zmontuj spust skroplin, przykręcając górną i dolną część przez przeznaczony do tego otwór w rynnie. Rynny kondensacyjne w modelach EcoAir 610M i 614M mają szczelinę ułatwiającą montaż. Włóż górną część spustu skroplin między rynnę kondensacyjną a parownik (przez szczelinę). Następnie obróć tę część tak, aby była skierowana do góry i przykręć ją do dolnej części rynny kondensacyjnej.

Nie wolno montować spustu skroplin, jeśli odpływ nie jest używany.
- Przewodem rurowym należy poprowadzić kabel grzejny (dostępny jako akcesorium), aby zapobiec ponownemu zamarzaniu wody. Przewód grzewczy jest podłączony do szafy elektrycznej pompy ciepła (musi być wykonany przez wykwalifikowanego elektryka i zgodnie z obowiązującymi przepisami).
- Jeśli budynek jest podpiwniczony, zaleca się skierowanie wody kondensacyjnej do wewnętrznej kratki ściekowej (dokonać tego należy w sposób zgodny z obowiązującymi przepisami). Przewód rurowy należy poprowadzić tak, aby był nachylony w kierunku budynku i przebiegał powyżej poziomu gruntu (żeby do piwnicy nie przedostawała się nim woda innego pochodzenia). Otwory w ścianie należy uszczelnić i zaizolować. Po stronie wewnętrznej należy podłączyć syfon kolankowy, aby zapobiec występowaniu obiegu powietrza wewnątrz przewodu rurowego.
- Jeśli wykonana zostaje studzienka, wylot przewodu rurowego wody kondensacyjnej należy umieścić na głębokości, gdzie nie następuje zamarzanie.
- Woda kondensacyjna może być również odprowadzana do układu odprowadzania cieczy z budynku, np. do rur opadowych. W takim przypadku w przewodach rurowych niezabezpieczonych przed zamarzaniem należy poprowadzić przewód grzejny.



5. Instalacja rurowa

Instalacja musi zostać przeprowadzona w sposób zgodny z obowiązującymi normami. Kocioł musi zostać przyłączony do zbiornika wyrównawczego w układzie otwartym lub zamkniętym. Nie zapomnij o przepłukaniu obiegu grzewczego do czysta przed wykonaniem połączeń.

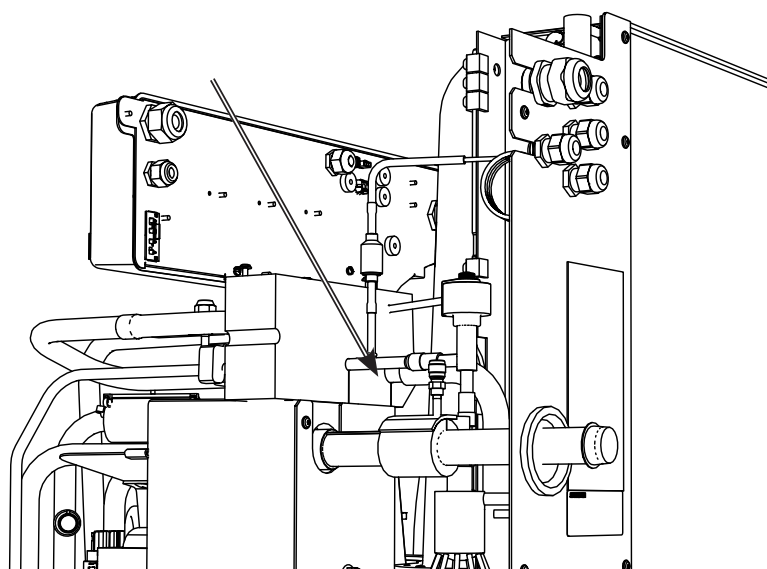
5.1 Połączenia przewodów rurowych

- Zalecamy, aby pompa ciepła była połączona z rurociągiem z rury miedzianej o średnicy co najmniej 28 mm, jednak w celu określenia średnicy rury należy przeprowadzić obliczenia różnicy ciśnień.
- Przewody rurowe między pompą ciepła i bojlerem należy poprowadzić bez przewyżeń. Jeżeli to niemożliwe, w najwyższym punkcie należy zainstalować automatyczny separator powietrza lub liniowy napowietrzacz.
- Zamontuj zapakowany zawór kulowy filtra na linii powrotnej z kotła. Informacje nt. czyszczenia zaworu kulowego filtra zawiera rozdział zatytułowany „Obsługa i konserwacja”.
- Połączenie z pompą ciepła należy wykonać przy pomocy zbrojonego, odpornego na rozpięcie przewodu giętkiego do CWU o średnicy co najmniej 1" (dostępnego jako akcesorium). Aby zapobiec przenoszeniu hałasu do obiektu i umożliwić ruch pompy ciepła, wymagany jest elastyczny wąż o długości co najmniej 1000 mm.
- Przewody rurowe instalowane na zewnątrz powinny być zaizolowane odporną na działanie wody powłoką izolacyjną o grubości co najmniej 13 mm. Dopilnuj, żeby izolacja była na całej długości szczelna oraz aby przyłącza zostały starannie zamocowane taśmą albo klejem.
- Wewnętrzne przewody rurowe powinny być zaizolowane aż do bojlera powłoką izolacyjną o grubości co najmniej 9 mm. Ma to na celu umożliwienie pompie ciepła nadawania bojlerowi lub zbiornikowi możliwie jak najwyższej temperatury bez żadnych strat.
- Urządzenie można odpowietrzać za pośrednictwem zaworu upustowego w skraplaczu. **Uwaga: Odpowietrzać tylko ten zawór. Inne zawory są przeznaczone do układu chłodzenia! Jeśli są one otwarte, czynnik chłodniczy może wyciekać!**

Przed przystąpieniem do wykonywania połączeń, należy w razie potrzeby spłukać instalację grzejników do czysta.

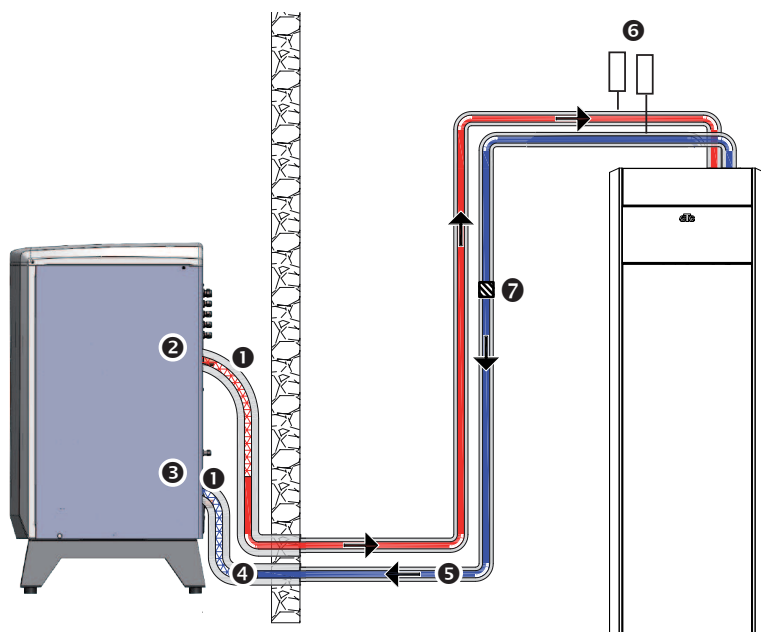
Minimalna objętość wody w obiegu grzewczym (w temp. 25°C) pozwalająca uzyskać niezawodne odszranianie:

| | |
|-------------|-------|
| EcoAir 610M | 80 l |
| EcoAir 614M | 80 l |
| EcoAir 622M | 120 l |



5.2 Przykład połączenia z urządzeniem CTC EcoZenith i255 L

Model CTC EcoZenith i255 L ma przewody rurowe do przyłączenia pompy ciepła z tyłu, przy prawej krawędzi. Dolne przyłącze pompy ciepła jest podłączone, po prawej stronie, patrząc od przodu, dzięki czemu woda jest wypompowywana do pompy ciepła. Górne przyłącze pompy ciepła w ten sposób jest połączone z lewą stroną.



1. Elastyczny, zbrojony, nieprzepuszczalny wąż do ciepłej wody, min. 1" (akcesorium CTC). Długość przewodu giętkiego od urządzenia: 1000 mm.
2. Przepływ główny, przyłącze wody wyjściowej (podgrzanej) o średnicy 28 mm na skraplaczu.
3. Linia powrotna, przyłącze wody wejściowej (zimnej) o średnicy 28 mm na skraplaczu.
4. Zaizolowana zewnętrzna rura miedziana o średnicy 28 mm zaizolowana powłoką izolacyjną o grubości 13 mm.
5. Wewnętrzna instalacja rurowa zaizolowana powłoką izolacyjną o grubości 9 mm.
6. Odpowietrznik
7. Zawór kulowy filtra

EcoAir/EcoZenith i255 H

W przypadku modelu CTC EcoZenith i255 H pompę ciepła podłącza się bezpośrednio do pompy zasilającej znajdującej się pod zbiornikiem. Dolne przyłącze pompy ciepła musi zostać połączone z pompą zasilającą, żeby woda była wypompowywana do pompy ciepła. Górne przyłącze pompy ciepła łączy się z prawym zaworem 3-drogowym za pośrednictwem pompy zasilającej.

5.3 Pompa obiegowa — nośnik ciepła

Pompa przenosi ciepło z urządzenia EcoAir do CTC EcoZenith. Gdy temperatura na zewnątrz wynosi poniżej +2°C, pompa pracuje nieprzerwanie w celu wyeliminowania ryzyka zamarznięcia.

Jeśli urządzenie jest instalowane w obiekcie, gdzie występować mogą przerwy w dostawie prądu, to zaleca się doposażenie pompy zasilającej o awaryjne źródło zasilania. Możliwe jest też zainstalowanie mechanicznego zabezpieczenia przed zamarzaniem.

Urządzenie sterujące monitoruje i zapewnia, że pompa ciepła działa w swoim zakresie działania.

Ustawienie prędkości

Prędkość pompy obiegowej jest ustawiona w menu "Instalator/Ustawienia/Pompa ciepła".

Ustawianie różnicy temperatur

W celu umożliwienia sterowania zewnętrzną pompą obiegową instaluje się tak, aby zapewnić odpowiedni przepływ przez pompę ciepła.

Nastaw odpowiednią różnicę temperatury poprzez wyregulowanie obrotów pompy obiegowej. Ma to na celu dopilnowanie, żeby różnica odpowiadała temperaturze panującej na zewnątrz według poniższej tabeli.

| Temp. na zewnątrz [°C] | | -10 | -5 | 0 | +5 | +7 | +10 |
|------------------------|-------------------------------------------------|-----|-------|-------|-------|-----|-----|
| CTC EcoAir 610M/614M | Przepływ pierwotny 35°C: przepływ = 0,21 l/s | 4°C | 4,5°C | 5,5°C | 6,5°C | 7°C | 8°C |
| CTC EcoAir 622M | Przepływ pierwotny 35°C: przepływ = 0,39 l/s | 4°C | 5°C | 6°C | 6,5°C | 7°C | 8°C |

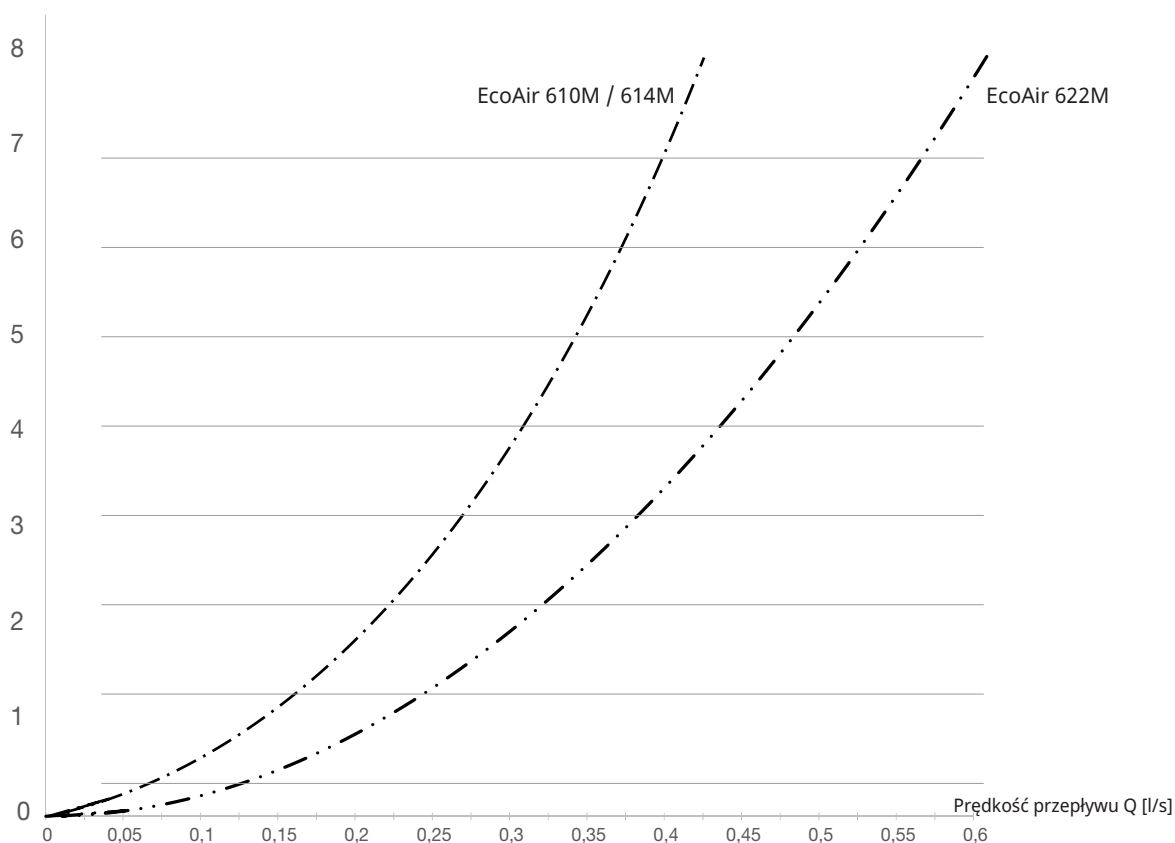
W przypadku niektórych instalacji cały przepływ grzejników musi przebiegać przez pompę ciepła, w związku z czym wydajność pompy musi być dobrana odpowiednio do zapotrzebowania całej instalacji na przepływy. Aby zapewnić bezpieczne funkcjonowanie instalacji, utrzymywane muszą być następujące wartości przepływu:

- 760 l/h (CTC EcoAir 610M/614M)
- 1400 l/h (CTC EcoAir 622M)

To zapewnia różnicę temperatur ok. 7°C przy panującej na zewnątrz temperaturze +7°C oraz temperaturze przepływu pierwotnego równej 35°C.

5.4 Wykres różnicy ciśnień w przypadku modelu CTC EcoAir 600M

Różnica ciśnienia [kPa]



6. Instalacja elektryczna



6.1 Informacje ogólne, połączenia elektryczne

Instalacja i podłączenie pompy ciepła muszą być wykonane przez uprawnionego elektryka. Wszystkie przewody muszą być zainstalowane zgodnie z obowiązującymi przepisami. Przed otwarciem panelu przedniego lub udostępnieniem innych części pod napięciem, zasilanie pompy ciepła musi być całkowicie odłączone.

Wielobiegunowy wyłącznik bezpieczeństwa

Przed instalacją powinien znaleźć się wyłącznik bezpieczeństwa wszystkich złączy zgodny z wymaganiami dla kategorii III przepięć, umożliwiający niezawodne odłączenie od wszystkich źródeł zasilania prądem elektrycznym.

Nawet jeśli używany jest wyłącznik różnicowoprądowy, model CTC EcoAir musi być wyposażony we własny wyłącznik różnicowoprądowy z opóźnieniem włączania/wyłączania.

6.2 Instalacja elektryczna 400V 3 N~

Urządzenie CTC EcoPart 600M musi zostać przyłączone do instalacji elektrycznej 400V 3 N~ 50 Hz i uziemienia ochronnego.

Do dostarczonego urządzenia wstępnie podłączony jest kabel zasilający o długości 2 m.

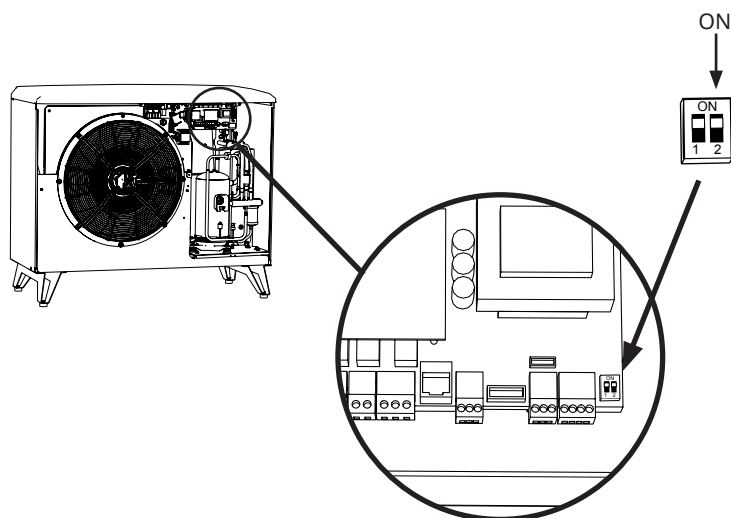
6.3 Podgrzewacz sprężarki

Nagrzewnica sprężarki nagrzewa się automatycznie, gdy sprężarka jest zimna.

Nagrzewnica sprężarki jest wstępnie podłączona w momencie dostawy.

6.4 Przyłącza pompy ciepła

Upewnij się, że segmentowy przełącznik dwustanowy pompy ciepła 2 znajduje się w pozycji „ON” włączenia (ustawienie fabryczne).

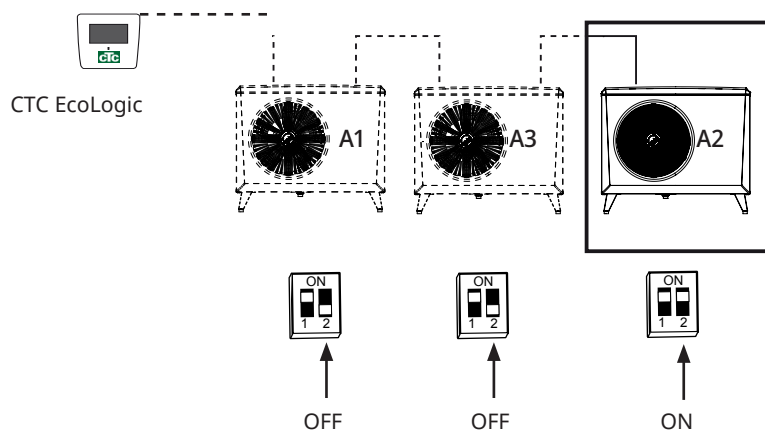


- Model CTC EcoAir 614M/622M nie może być zasilany przez urządzenie CTC EcoZenith i250/i255.
- Instalacja powinna być poprzedzona przełącznikiem wielobiegunowym.
- Nawet jeśli używany jest wyłącznik różnicowoprądowy, model CTC EcoAir musi być wyposażony we własny wyłącznik różnicowoprądowy z opóźnieniem włączania/wyłączania.

6.5 Połączenie szeregowe CTC EcoAir 600M

6.5.1 Szeregowe przyłącza pompy ciepła

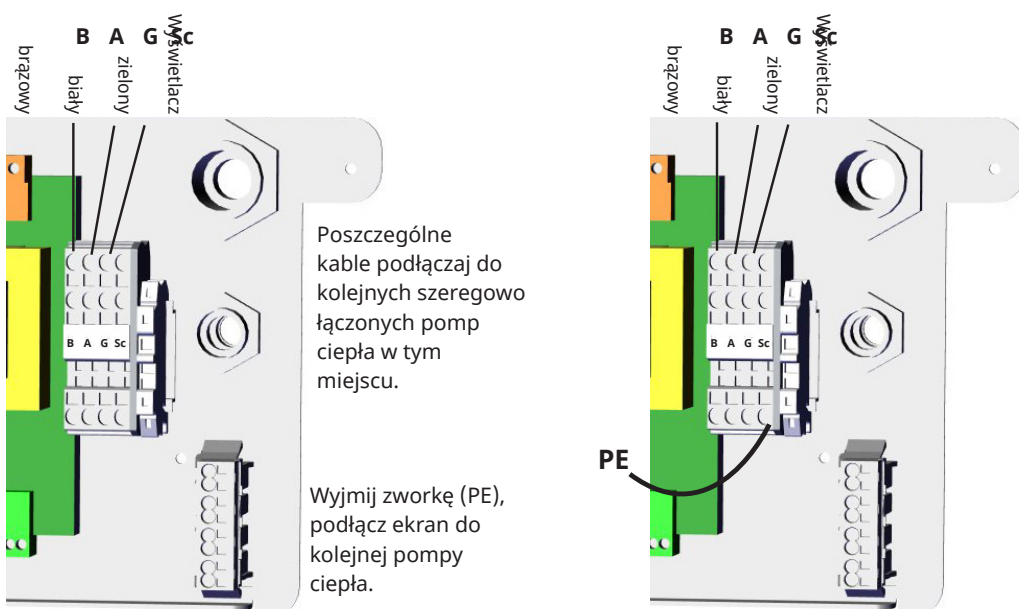
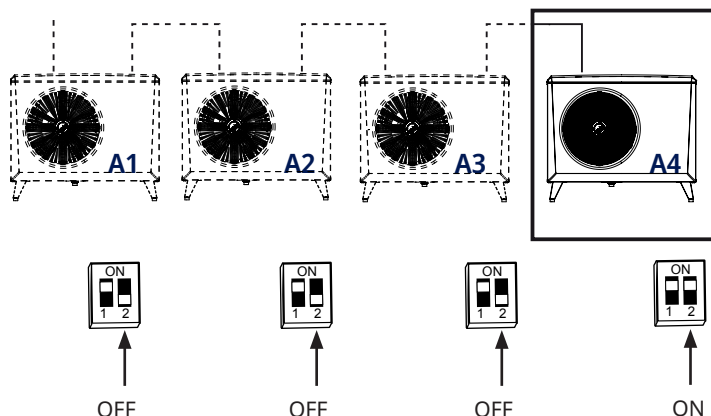
W przypadku połączenia szeregowego segmentowy przełącznik dwustanowy o numerze 2 musi zostać przestawiony do pozycji wyłączenia („OFF”) na każdej pompie ciepła z wyjątkiem ostatniej – na niej przełącznik ten powinien znajdować się w pozycji włączenia („ON”).



! Ostatnia pompa ciepła podłączona szeregowo musi być ustawiona w pozycji włączenia (ON).

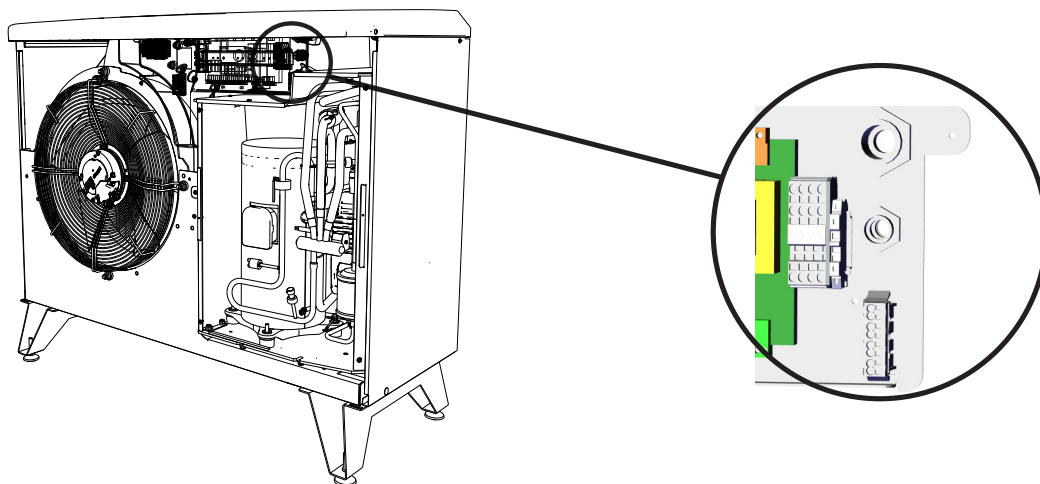
Połączenie szeregowe pomp ciepła

Ostatnia pompa ciepła podłączona szeregowo



Dopilnuj, żeby segmentowy przełącznik dwustanowy o numerze 2 ostatniej pompy ciepła w układzie szeregowym był ustawiony w pozycji włączenia („ON”).

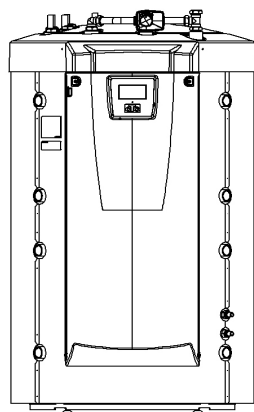
Zwórka (PE) musi pozostać na swoim miejscu.



6.6 Łączność – złącze

6.6.1 Opcje podłączania jednej pompy ciepła

W przypadku przyłączenia CTC EcoAir 600M do CTC EcoZenith i255, CTC EcoZenith i360, CTC EcoZenith i555 Pro*, CTC EcoVent i360F i CTC EcoLogic kabel komunikacyjny (LiYCY (TP)) podłącza się bezpośrednio do każdego z urządzeń.

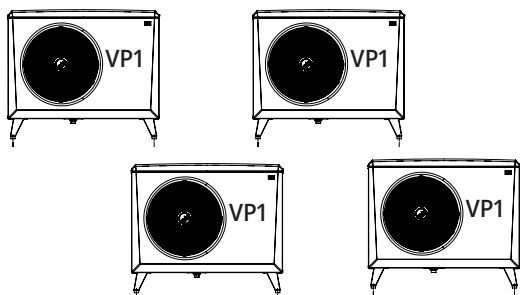


CTC EcoLogic

! * Urządzenie CTC EcoZenith i555 Pro nie steruje urządzeniem CTC EcoAir 610M.

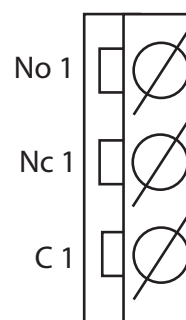
CTC EcoZenith i550/i555 Pro
(CTC EcoAir 614M / 622M)

Wszystkie pompy ciepła są dostarczane jako VP1.



6.7 Wyjście alarmu

Produkt CTC EcoPart 600M ma bezpotencjałowe wyjście alarmu, aktywowane przypadku uruchomienia którejkolwiek funkcji alarmowej pompy ciepła. Wyjście to może być obciążone prądem zmiennym o maksymalnym natężeniu 1 A przy napięciu 250 V. Do wykonania tego połączenia, bez względu na faktyczne obciążenie, należy wykorzystać dopuszczony do użytku przewód prądu przemiennego 230 V. Informacje na temat połączeń zob. na schemacie montażowym połączeń.



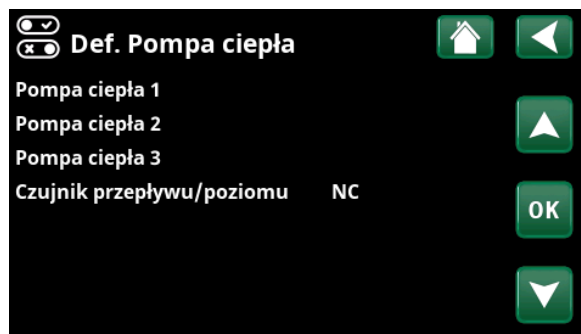
Zbliżenie ze schematu połączeń.

6.8 Podłączanie układu sterowania

6.8.1 Określ liczbę pomp ciepła

Określ pompy ciepła na wyświetlaczu produktu sterującego pod: "Zaawansowane/Definiuj system/Pompa ciepła".

Ustaw pompy ciepła znajdujące się w układzie w położeniu "ON".



Przykład systemu z 3 pompami ciepła.

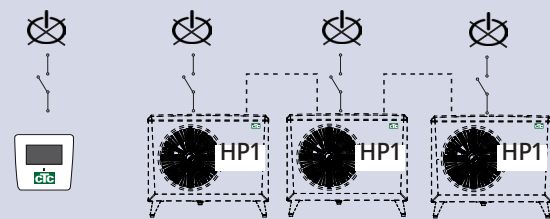
6.8.2 Oznaczenia CTC EcoPart 600M na VP2

Dotyczy sterowania wprowadzonego na rynek w październiku 2020 r. z trzema złączkami z tyłu wyświetlacza.

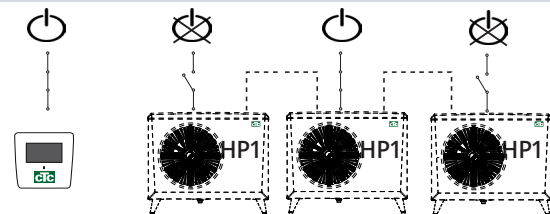
2 RJ-45 i 1 RJ-12.



1. System odłączony od zasilania.



2. Podłącz do źródła zasilania energią elektryczną urządzenie sterujące (EcoLogic lub EcoZenith i555 Pro) oraz pompę CTC EcoPart 600M, która będzie oznaczona jako pompa ciepła 2 (VP2).



3. Odczekaj około 2 minut.

4. Przejdź do opcji „Instalator / Usługa / Ustaw adres”.

Wybierz „Bieżący adres”, naciśnij przycisk OK i naciśnij strzałkę w dół, aż pojawi się bieżąca pompa ciepła (VP1). Naciśnij przycisk OK.

Wybierz „Nowy adres”, naciśnij przycisk OK i użyj strzałki, aby przewinąć w górę i w dół, aż zostanie wyświetlony adres bieżącego adresu pompy ciepła (VP2). Wciśnij przycisk OK.

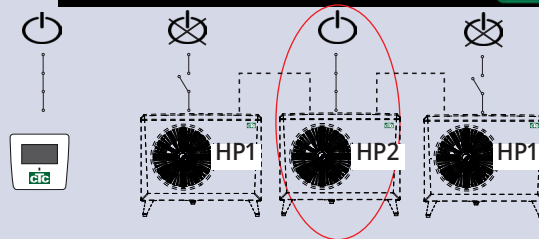
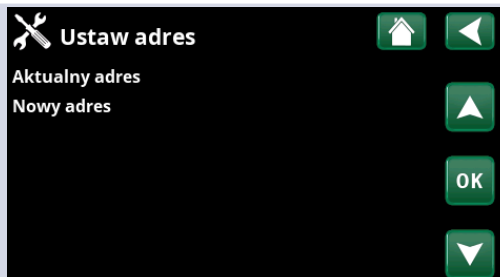


* Urządzenie CTC EcoZenith i550 Pro nie steruje urządzeniem CTC EcoAir 610M.

5. Pompa ciepła jest teraz oznaczona (VP2).

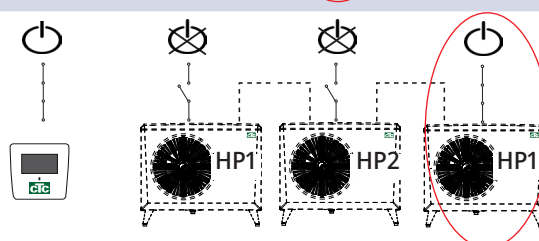
Po naciśnięciu przycisku OK (VP1 i VP2)* zniknie, a wiersz „Bieżący adres/nowyy adres” zgaśnie.

* W tym przykładzie przyjęto, że pompę ciepła oznaczono nazwą VP1, co jest domyślnym ustawieniem fabrycznym. Jeśli pompa ciepła została już ponownie oznaczona, wybierz to oznaczenie.



6. Aby oznaczyć inne pompy ciepła:

Podłącz do źródła zasilania energią elektryczną kolejną pompę ciepła, która będzie oznaczona jako pompa ciepła 3 (VP3).

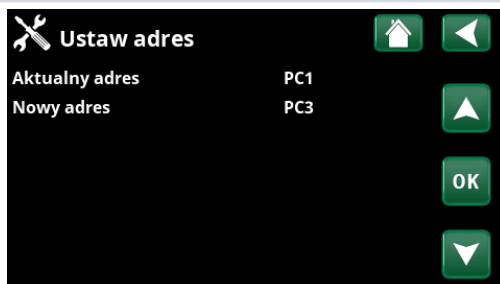


7. Odczekaj 2 minuty.

8. Przejdź do opcji „Serwis / Ustaw adres”.

Wybierz „Bieżący adres”, naciśnij przycisk OK i naciśnij strzałkę w dół, aż pojawi się bieżąca pompa ciepła (VP1). Naciśnij przycisk OK.

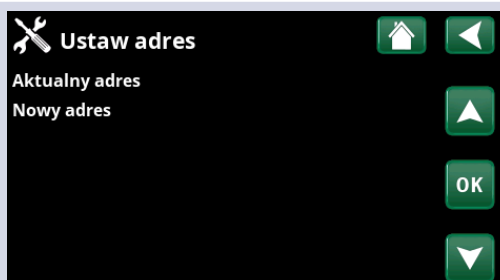
Wybierz „Nowy adres”, naciśnij przycisk OK i naciśnij strzałkę w górę, aż pojawi się bieżący adres pompy ciepła (VP3). Wciśnij przycisk OK.



9. Pompa ciepła jest teraz oznaczona (VP3).

Po naciśnięciu przycisku OK (VP1 i VP3)* zniknie, a wiersz „Bieżący adres / nowy adres” zgaśnie.

* W tym przykładzie przyjęto, że pompę ciepła oznaczono nazwą VP1, co jest domyślnym ustawieniem fabrycznym. Jeśli pompa ciepła została już ponownie oznaczona, wybierz to oznaczenie.

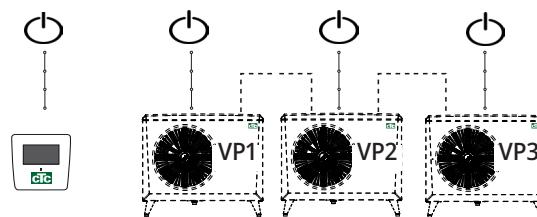


10. Powtórz procedurę zgodnie z liczbą pomp ciepła, które mają być oznaczone.

Gdy wszystkie pompy ciepła zostaną oznaczone i podłączone do zasilania, powinny być widoczne na ekranie po naciśnięciu symbolu pompy ciepła w menu „Dane pracy”. Jeśli jakkolwiek pompa ciepła nie pojawia się w menu (komunikacja z pompą ciepła nie działa) może to być spowodowane tym, że nie zostały one oznaczone zgodnie z powyższym opisem.

Jeśli nie znasz nazwy pompy ciepła, możesz zresetować oznaczenie za pomocą menu „Wybierz/Zmień nazwę pompy ciepła” (patrz punkty 9 i 10 powyżej), aby wskazać wszystkie możliwe nazwy pompy ciepła, czyli wybrać i potwierdzić VP1, a następnie VP2 aż do VP10, aby upewnić się, że podano poprawną nazwę.

Na koniec przetestuj w menu „Instalator/Serwis/Test funkcji/Pompa ciepła”, czy odpowiednia pompa ciepła uruchamia się.



6.8.3 Warto wiedzieć, kiedy adresować

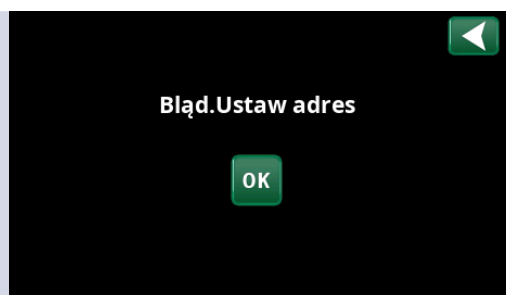
Błąd ustawiania adresu

Nie można znaleźć pompy ciepła i oznaczyć jej.

Pompa ciepła nie miała spodziewanej nazwy.

Brak komunikacji z pompą ciepła.

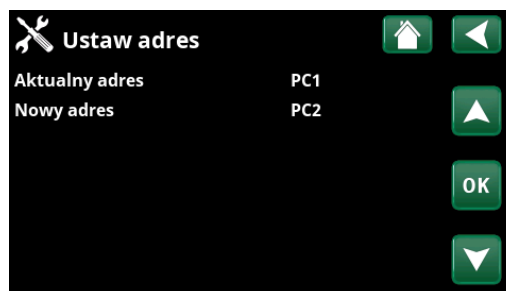
Sprawdź, czy pompa ciepła jest podłączona do zasilania.



Jeśli ustawienie adresu nie powiedzie się, pozostaną najnowsze adresy pompy ciepła. W tym przykładzie są to VP1 i VP2.

Upewnij się, że pompa ciepła jest podłączona do zasilania.

Spróbuj ponownie z nowym bieżącym adresem.



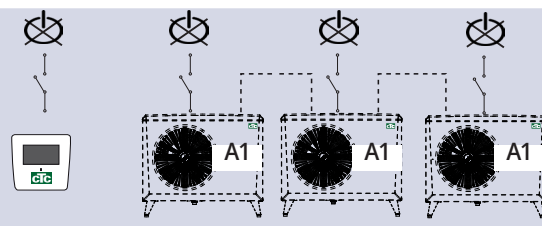
6.8.4 Oznaczenie pompy CTC EcoPart 600M jako A2

Dotyczy starszych urządzeń sterujących z 2 złączami z tyłu wyświetlacza.

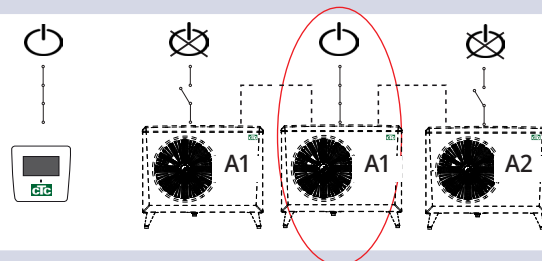
1 RJ-45 i 1 RJ-12 do urządzenia CTC EcoZenith i550 Pro i CTC EcoLogic Pro/Family.



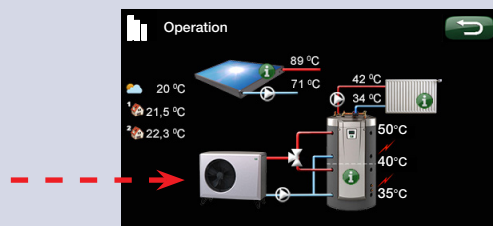
1. System odłączony od zasilania.



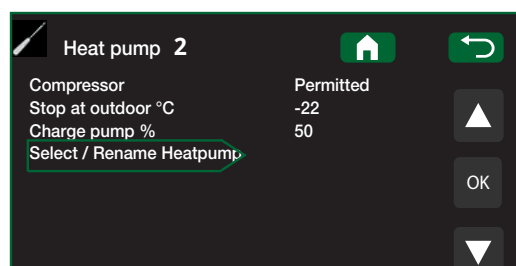
2. Podłącz do zasilania urządzenie sterujące (EcoLogic Pro lub EcoZenith i550 Pro) oraz pompę CTC EcoPart 600M, która będzie oznaczona jako pompa ciepła 2 (VP2).



3. Odczekaj około 2 minuty, aż pompa ciepła będzie widoczna w menu „Dane pracy”.



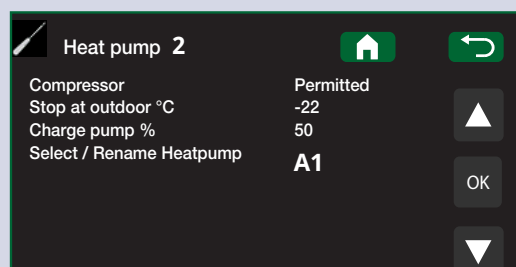
4. Przejdź do opcji Instalator/Ustawienia/Pompa ciepła 2 i wiersza „Wybierz/Zmień nazwę pompy ciepła”. Wciśnij przycisk OK.



5. Naciskaj strzałkę w górę do momentu, aż wyświetli się (A1) *. Wciśnij przycisk OK.

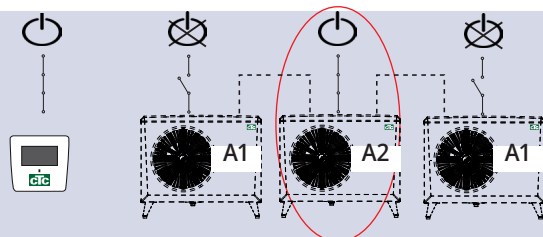
Po wciśnięciu przycisku OK (A1)* znika, a wiersz „Wybierz/Zmień nazwę pompy ciepła” gaśnie.

* W tym przykładzie przyjęto, że pompę ciepła oznaczono jako A1, co jest domyślnym ustawieniem fabrycznym. Jeśli pompa ciepła została już ponownie oznaczona, wybierz to oznaczenie.



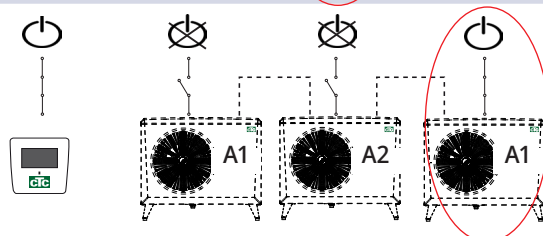
* Urządzenie CTC EcoZenith i550 Pro nie steruje urządzeniem CTC EcoAir 610M.

6. Pompa ciepła jest teraz oznaczona (A2).

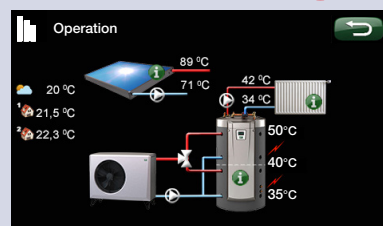


7. Aby oznaczyć inne pompy ciepła:

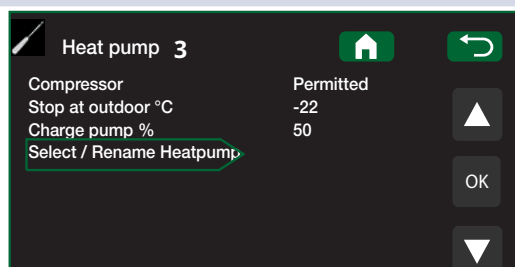
Włącz sterowanie i kolejną pompę ciepła do oznaczenia do pompy ciepła 3 (A3).



8. Odczekaj około 2 minuty, aż pompa ciepła będzie widoczna w informacjach operacyjnych.



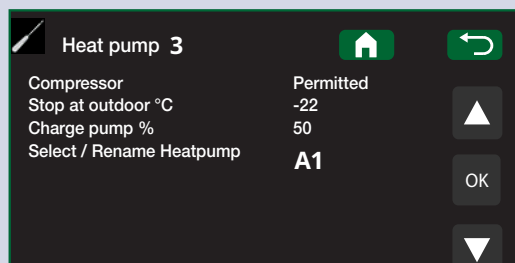
9. Przejdź do opcji Instalator/Ustawienia/Pompa ciepła 3 i wiersza „Wybierz/Zmień nazwę pompy ciepła”. Wciśnij przycisk OK.



10. Naciskaj strzałkę w górę do momentu, aż wyświetli się (A1) *. Wciśnij przycisk OK.

Po wciśnięciu przycisku OK (A1)* znika, a wiersz „Wybierz/Zmień nazwę pompy ciepła” gaśnie. Pompa ciepła jest teraz oznaczona (A3).

* W tym przykładzie przyjęto, że pompę ciepła oznaczono jako A1, co jest domyślnym ustawieniem fabrycznym. Jeśli pompa ciepła została już ponownie oznaczona, wybierz to oznaczenie.

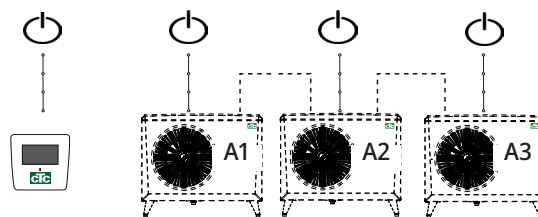


11. Powtórz procedurę zgodnie z liczbą pomp ciepła, które mają być oznaczone.

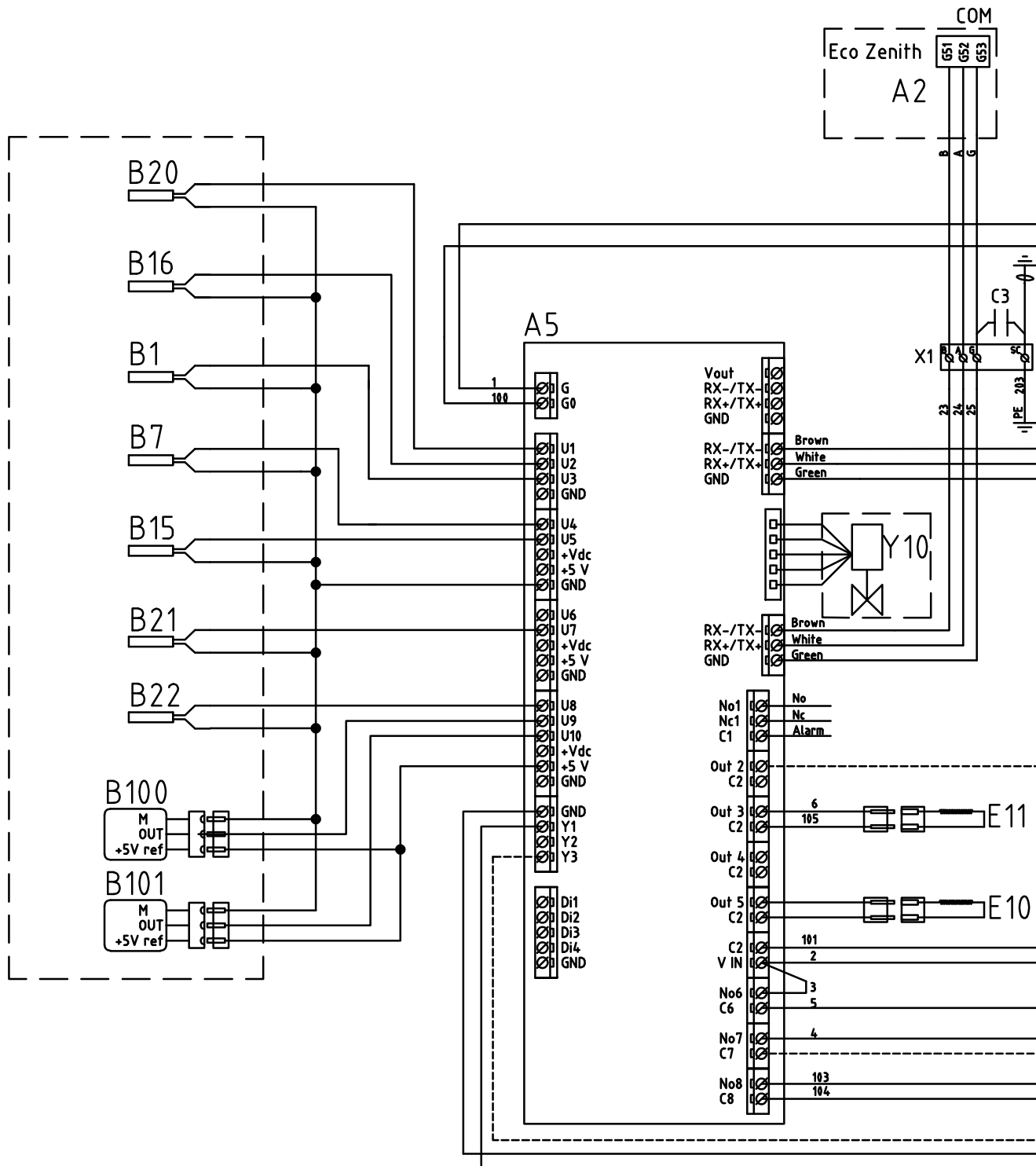
Gdy wszystkie pompy ciepła zostaną oznaczone i podłączone do zasilania, powinny być widoczne na ekranie po naciśnięciu symbolu pompy ciepła w menu „Dane pracy”. Jeśli jakkolwiek pompa ciepła nie pojawia się w menu (komunikacja z pompą ciepła nie działa) może to być spowodowane tym, że nie zostały one oznaczone zgodnie z powyższym opisem.

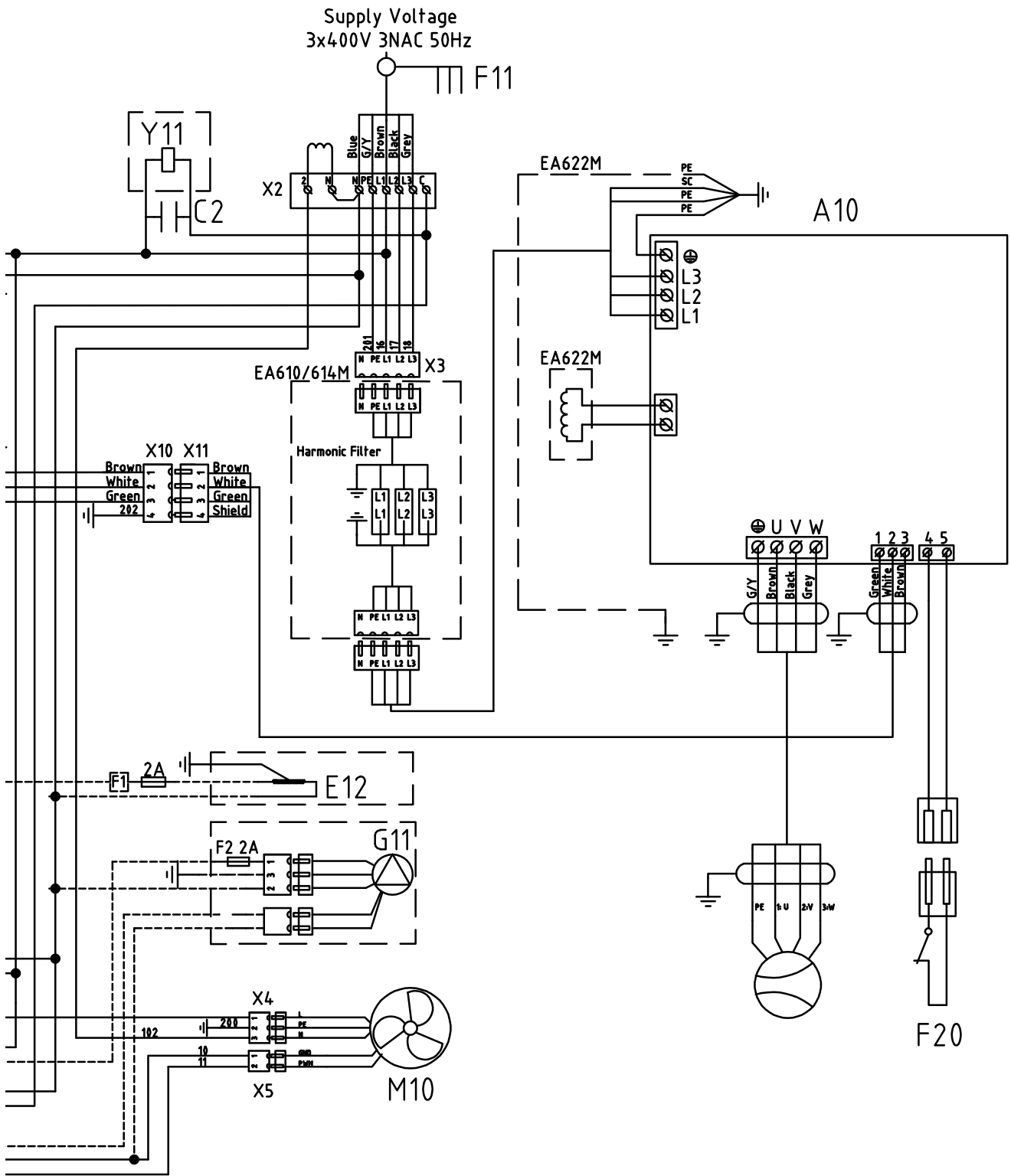
Jeśli nie znasz nazwy pompy ciepła, możesz zresetować oznaczenie za pomocą menu „Wybierz/Zmień nazwę pompy ciepła” (patrz punkty 9 i 10 powyżej), aby wskazać wszystkie możliwe nazwy pompy ciepła, czyli wybrać i potwierdzić A1, a następnie A2 aż do A10, aby upewnić się, że podano poprawną nazwę.

Na koniec przetestuj w menu "Zaawansowane/Działanie/Test funkcyjny/Pompa ciepła", czy odpowiednia pompa ciepła działa.

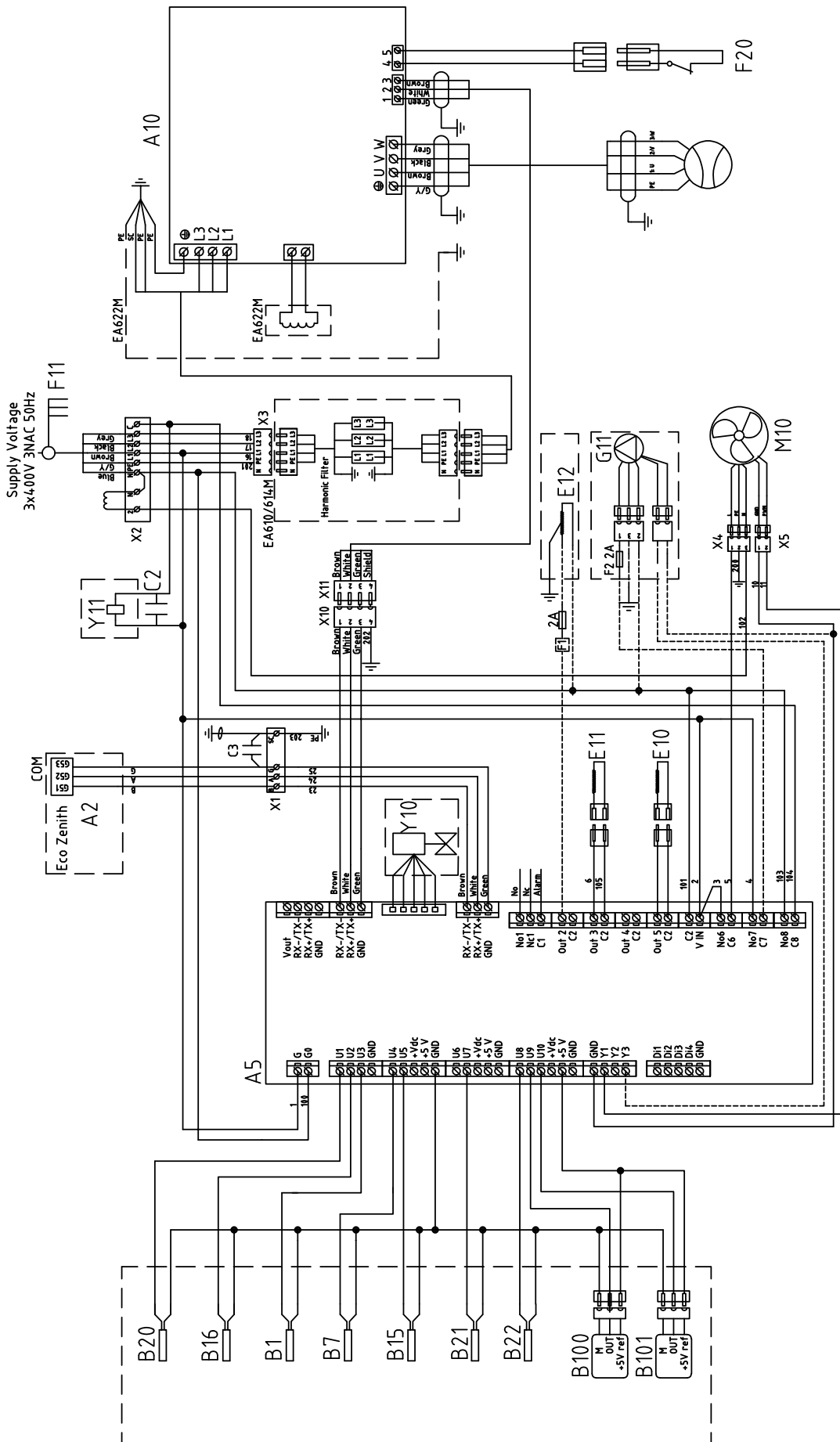


6.9 Schemat połączeń 400V 3N~ (A3)





6.10 Schemat połączeń 400V 3N~ (A4)



6.11 Wykaz części

| | | |
|------|------------------------------------------------------------------------|-----------|
| A1 | Wyświetlacz (CTC EcoZenith i255/i360) | |
| A2 | Przełącznik / karta główna (CTC EcoZenith i255/i360/CTC EcoVent i360F) | |
| A5 | Karta sterowania PC | |
| A10 | Przetwornica częstotliwości | |
| B1 | Czujnik przepływu pierwotnego | Typ 2 NTC |
| B7 | Czujnik powrotny | Typ 2 NTC |
| B15 | Czujnik zewnętrzny | Typ 1 NTC |
| B16 | Czujnik odszraniania | Typ 1 NTC |
| B21 | Czujnik wyładowania | Typ 3 NTC |
| B22 | Czujnik gazu zasysanego | Typ 1 NTC |
| B100 | Czujnik wysokiego ciśnienia | |
| B101 | Czujnik niskiego ciśnienia | |
| C1 | Sprężarka skraplacza (1-fazowa) | |
| C2 | Skrapłacz | |
| E10 | Podgrzewacz sprężarki | |
| E11 | Nagrzewnica taca skraplacza | |
| E12 | Kabel grzejny (opcjonalny) | |
| F1 | Bezpiecznik (opcjonalny) | |
| F11 | Wyłącznik wielobiegunowy | |
| F20 | Przełącznik wysokiego ciśnienia | |
| L1 | Bufor | |
| M1 | Sprężarka | |
| M10 | Wentylator | |
| X1 | Blok zacisków | |
| XM1 | Złącze zasilania męskie | |
| XM2 | Złącze zasilania żeńskie | |
| XC1 | Złącze męskie sprężarki | |
| XC2 | Złącze żeńskie sprężarki | |
| Y10 | Zawór rozprężny | |
| Y11 | Zawór elektromagnetyczny | |
| Z1 | Filtr EMC | |

6.12 Dane czujnika

| Temperatura °C | Czujnik Type 1 NTC kΩ | Temperatura °C | Czujnik Type 2 NTC kΩ | Temperatura °C | Czujnik Type 3 NTC kΩ |
|----------------|--------------------------|----------------|--------------------------|----------------|--------------------------|
| 100 | 0.22 | 100 | 0.67 | 130 | 5.37 |
| 95 | 0.25 | 95 | 0.78 | 125 | 6.18 |
| 90 | 0.28 | 90 | 0.908 | 120 | 7.13 |
| 85 | 0.32 | 85 | 1.06 | 115 | 8.26 |
| 80 | 0.37 | 80 | 1.25 | 110 | 9.59 |
| 75 | 0.42 | 75 | 1.47 | 105 | 11.17 |
| 70 | 0.49 | 70 | 1.74 | 100 | 13.06 |
| 65 | 0.57 | 65 | 2.07 | 95 | 15.33 |
| 60 | 0.7 | 60 | 2.5 | 90 | 18.1 |
| 55 | 0.8 | 55 | 3.0 | 85 | 21.4 |
| 50 | 0.9 | 50 | 3.6 | 80 | 25.4 |
| 45 | 1.1 | 45 | 4.4 | 75 | 30.3 |
| 40 | 1.3 | 40 | 5.3 | 70 | 36.3 |
| 35 | 1.5 | 35 | 6.5 | 65 | 43.6 |
| 30 | 1.8 | 30 | 8.1 | 60 | 52.8 |
| 25 | 2.2 | 25 | 10 | 55 | 64.1 |
| 20 | 2.6 | 20 | 12.5 | 50 | 78.3 |
| 15 | 3.2 | 15 | 15.8 | 45 | 96.1 |
| 10 | 4 | 10 | 20 | 40 | 119 |
| 5 | 5 | 5 | 26 | 35 | 147 |
| 0 | 6 | 0 | 33 | 30 | 184 |
| -5 | 7 | -5 | 43 | 25 | 232 |
| -10 | 9 | -10 | 56 | 20 | 293 |
| -15 | 12 | -15 | 74 | 15 | 373 |

7. Pierwsze uruchomienie

1. Sprawdź, czy bojler i instalacja są całkowicie napełnione wodą oraz czy zostały odpowietrzone.
2. Sprawdź, czy wszystkie połączenia są szczelne.
3. Sprawdź, czy czujniki i pompa zasilająca są podłączone do zasilania prądem elektrycznym.
4. Podłącz pompę ciepła do zasilania, ustawiając przełącznik główny w położeniu włączenia.

Po nagraniu instalacji sprawdź, czy wszystkie połączenia są szczelne, czy poszczególne układy zostały odpowietrzone, czy do instalacji doprowadzane jest ciepło i czy we wszystkich kranach dostępna jest ciepła woda.

8. Obsługa i konserwacja

Po zainstalowaniu nowej pompy ciepła przez instalatora sprawdź razem z instalatorem, czy instalacja jest w pełni sprawna. Instalator powinien wskazać Ci rozmieszczenie wyłączników zasilania, elementów sterowniczych i bezpieczników, żebyś wiedział(a), jak działa instalacja i jak ją prawidłowo obsługiwać. Po około trzech dniach pracy instalacji odpowietrz grzejniki (zależnie od rodzaju instalacji) i w razie potrzeby uzupełnij w nich wodę.

Odszranianie

Pompa CTC EcoAir 600M ma funkcję odszraniania gorącym gazem. Pompa ciepła w sposób ciągły sprawdza, czy nie jest konieczne odszranienie, i jeśli zachodzi taka potrzeba, odszranianie rozpoczyna się: wentylator zatrzymuje się, a zawór 4-drogowy zmienia kierunek, wskutek czego wypływający gaz płynie do parownika. Daje się wtedy słyszeć syczenie, które towarzyszy spuszczeniu wody z parownika. Mogą występować duże ilości wody. Po odszronieniu urządzenia wentylator uruchamia się, gorący gaz płynie znów do skraplacza, a pompa ciepła przełącza się z powrotem do normalnego trybu pracy.

Sprężarka modulująca

Moc w pompie ciepła jest dostosowywana przy użyciu pracy modulacyjnej zgodnie z rzeczywistym zapotrzebowaniem na energię. Sprężarka pracuje stale z odpowiednią mocą, a tym samym minimalizuje liczbę okresów rozruchu i zatrzymania. Modulująca regulacja mocy zapewnia optymalną wydajność.

Wentylator

Wentylator uruchamia się na 15 sekund przed skraplaczem i pracuje aż do momentu zatrzymania sprężarki. Na czas odszraniania wentylator zatrzymuje się, a po zakończeniu odszraniania z powrotem się uruchamia. Wentylator jest sterowany prędkością i odpowiada na zapotrzebowanie na moc.

Konserwacja

Przez parownik przepływa duża ilość powietrza. Liście i inne zanieczyszczenia mogą w nim utknąć i ograniczać przepływ powietrza. Nie rzadziej niż raz do roku należy skontrolować węzownicę parownika i oczyścić ją z cząstek tamujących przepływ powietrza. Parownik i pokrywy zewnętrzne należy czyścić zwilżoną szmatką lub miękką szczotką. Nie są wymagane żadne inne okresowe czynności konserwacyjne ani kontrolne.

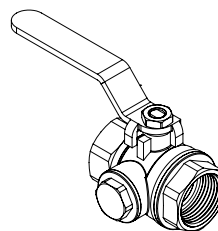
Okresowa konserwacja

Po trzech tygodniach pracy i co trzy miesiące w pierwszym roku, następnie raz w roku:

- Sprawdź szczelność instalacji.
- Sprawdź, czy w urządzeniu i w instalacji nie jest uwięzione powietrze; w razie potrzeby dokonaj odpowietrzenia.
- Sprawdź, czy parownik jest czysty.
- Produkty nie wymagają corocznej kontroli wycieku czynnika chłodniczego.
- Wyczyść zawór kulowy filtra znajdujący się na linii przepływu powrotnego pompy ciepła. Patrz rozdział zatytułowany „Czyszczenie zaworu kulowego filtra”.

Czyszczenie zaworu kulowego filtra

1. Wyłącz pompę ciepła za pomocą przełącznika wielobiegunowego.
2. Zamknij zawór (przełącz do pozycji wyłączenia (OFF)) i odkręć pokrywę pod spodem.
3. Użyj szczypiec do pierścieni sprężynujących, aby wyjąć pierścień sprężynujący zabezpieczający filtr.
4. Wyjmij filtr i przepłucz go.
5. Załóż filtr i pierścień sprężynujący z powrotem.
6. Ostrożnie załóż pokrywę z powrotem i uważaj, aby nie ścisnąć uszczelki pierścienia O-ring.



Przełącz zawór kulowy filtra w położenie włączenia („ON”).

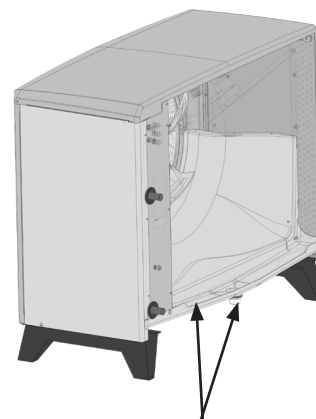
Wstrzymywanie pracy

Pompę ciepła wyłącza się za pomocą przełącznika pracy. W razie ryzyka zamarznięcia wody dopilnuj, żeby działał obieg przez pompę ciepła lub spuść całą wodę z pompy ciepła.

Rynna wody kondensacyjnej

W rynnie kondensacyjnej gromadzi się woda powstająca na parowniku CTC EcoAir podczas eksploatacji i odszraniania. Rynna kondensacyjna jest wyposażona w elektryczną wężownicę grzejną, która zapobiega oblodzeniu rynny, gdy na zewnątrz panuje mróz. Rynna kondensacyjna znajduje się na spodzie z tyłu pompy EcoAir. Aby oczyścić i skontrolować rynnę, unieś i wyciągnij uchwyt na pokrywie.

Możesz nabyć kabel grzejny (wyposażenie dodatkowe) i podłączyć go do pompy EcoAir. Kabel ten prowadzi się spustowym przewodem rurowym przebiegającym od rynny kondensacyjnej do niezamarzającego odpływu.



Rynna kondensacyjna i odpływ.

9. Rozwiązywanie problemów i środki zaradcze

Pompę CTC EcoAir 600M skonstruowano w sposób gwarantujący niezawodną pracę, wysoki poziom komfortu i dużą trwałość eksploatacyjną. Poniżej znajdziesz szereg porad, które mogą okazać się pomocne i pokierować Cię, gdyby urządzenie zaczęło działać wadliwie.

W razie wystąpienia usterki należy w każdym przypadku skontaktować się z instalatorem, który zainstalował dane urządzenie. Jeśli instalator stwierdzi, że wadliwe działanie wynika z wady materiałowej lub konstrukcyjnej, to skontaktuje się z nami celem zbadania i rozwiązania problemu. Zawsze podawaj przy tym numer seryjny urządzenia.

Problemy z powietrzem

Jeżeli z pompy ciepła dobiega odgłos tarcia, sprawdź, czy jest ona poprawnie odpowietrzona. W razie potrzeby uzupełnij wodę, aby uzyskać prawidłowe ciśnienie. Gdyby hałas nawracał, wezwij technika do sprawdzenia przyczyny takiego stanu rzeczy.

Alarm

Wszelkie alarmy i komunikaty pochodzące z pompy CTC EcoAir 600M są wyświetlane na ekranie urządzenia wykorzystywanego do sterowania pompą, należy więc najpierw sprawdzić ich opis w Instrukcji obsługi takiego urządzenia.

Obieg i odszranianie

Gdy dochodzi do ograniczenia bądź przerwania obiegu między jednostkami wewnętrzną i zewnętrzną, następuje wyzwolenie przełącznika wysokiego ciśnienia.

Możliwe przyczyny takiego stanu rzeczy:

- wadliwe działanie lub zbyt mała wydajność pompy obiegowej,
- powietrze w przewodach rurowych,
- zatkanie skraplacza,
- inne pośrednie przeszkody utrudniające przepływ wody.

Na czas odszraniania wentylator zatrzymuje się, przy czym sprężarka w dalszym ciągu pracuje, i roztopiony śnieg oraz lód spływają do rynny kondensacyjnej położonej poniżej pompy ciepła. Z chwilą przerwania odszraniania wentylator z powrotem się uruchamia, i z początku, w niskiej temperaturze na zewnątrz, powstaje obłok wilgotnego powietrza. Zjawisko to jest całkowicie normalne i ustępuje po upływie kilku sekund. Jeżeli pompa ogrzewa niedostatecznie wydajnie, sprawdź, czy nie powstało nietypowe oblodzenie.

Możliwe przyczyny takiego stanu rzeczy:

- wadliwe działanie automatyki odszraniania,
- brak (wyciek) czynnika chłodniczego,
- ekstremalne warunki atmosferyczne



CTC AB Box 309 SE-341 26 Ljungby
info@ctc.se +46 372 88 000
www.ctc.se