



Podręcznik montażu i konserwacji

CTC EcoAir 700M

Model 708M / 712M

Pompa ciepła o modulowanej mocy powietrze-woda



Tłumaczeniem instrukcji oryginalnej.

Zachować do wykorzystania w przyszłości.

Przeczytaj uważnie przed użyciem.

162 612 38-3 CR00950 2024-12-09



MADE IN SWEDEN

Spis treści

1.	Kompletny system	3	11.	Montaż	27
2.	Lista kontrolna	4	11.1	W komplecie	27
3.	Pamiętaj!	5	11.2	Miejsce montażu pompy ciepła	27
3.1	Transport	5	11.3	Przygotowanie i odpływ	28
3.2	Ustawianie	5	11.4	Woda kondensacyjna	28
3.3	Recykling	6	12.	Instalacja rurowa	29
3.4	Po rozruchu eksploatacyjnym	6	12.1	Połączenia przewodów rurowych	29
4.	Przepisy bezpieczeństwa — łatwopalne czynniki chłodnicze, grupa bezpieczeństwa A3	7	12.2	Przykład podłączenia pompy ciepła do jednostki wewnętrznej CTC EcoZenith (L)	30
5.	Opcje połączeń	16	12.3	Wykres spadku ciśnienia	31
6.	Dane techniczne	17	13.	Instalacja elektryczna	32
6.1	Dane elektryczne	19	13.1	Łączność – złącze	33
7.	Rysunek wymiarowany	20	13.2	Tabela połączeń podzespołów elektrycznych	37
8.	Rozmieszczenie elementów	21	13.3	Schemat połączeń 400 V 3 fazy ~	38
8.1	Układ czynnika chłodniczego	24	13.4	Schemat połączeń 230 V 1 fazy ~	42
9.	Obszar pracy	25	14.	Pierwsze uruchomienie	46
9.1	Obszar pracy, ogrzewanie	25	15.	Obsługa i konserwacja	46
9.2	Obszar pracy, chłodzenie	25	16.	Rozwiązywanie problemów	49
10.	Ograniczenie prędkości sprężarki, ogrzewanie	26			
10.1	EcoAir 708M	26			
10.2	EcoAir 712M	26			

Software update



software.ctc.se

PL

Więcej informacji na temat zaktualizowanych funkcji i pobierania najnowszego oprogramowania można znaleźć na stronie internetowej "software.ctc.se".

1. Kompletny system



CTC EcoAir 700M

CTC EcoAir 700M (modele 708M oraz 712M) to pompy ciepła o modulowanej mocy powietrze-woda przenosząca ciepło z powietrza zewnętrznego do obiegu grzewczego obiektu. Pompa ciepła pracuje przy temperaturze powietrza zewnętrznego od -25°C.

CTC EcoAir 700M może również zapewniać chłodzenie* wraz z produktami sterującymi CTC EcoPart i600M, CTC EcoLogic L/M i CTC EcoZenith i360/CTC EcoVent i360F. Funkcja chłodzenia zapewnia komfortowe warunki w pomieszczeniach nawet w gorące dni.

Sterowanie

Do sterowania pompą CTC EcoAir 700M służą następujące urządzenia:

- CTC EcoLogic L/M*
- CTC EcoLogic S
- CTC EcoPart i600M*
- CTC EcoVent i360F*
- CTC EcoZenith i360*
- CTC EcoZenith i555 Pro

Pompy zasilające

Pompy ładujące sterowane modulacją szerokości impulsu firmy CTC są dołączone do produktów CTC EcoZenith i360, CTC EcoPart i600M oraz CTC EcoVent i360F i są dostępne jako akcesoria do modeli CTC EcoZenith i555 Pro oraz CTC EcoLogic L/M/S.

Etykiety energetyczne można pobrać ze strony internetowej www.ctc-heating.com/ecodesign.



Informacje podawane w takim polu („[!]”) są szczególnie istotne dla prawidłowego zainstalowania i używania urządzenia.



Informacje podawane w takim polu („[i]”) mają pomagać w zapewnieniu optymalnego funkcjonowania urządzenia.

2. Lista kontrolna

Listę kontrolną może wypełniać tylko Autoryzowany Partner CTC lub Autoryzowany Serwis Nowatermia

- W przypadku poddania urządzenia obsłudze serwisowej może być wymagane przedstawienie tego dokumentu.
- Instalację należy zawsze przeprowadzić zgodnie z podręcznikiem instalacji i konserwacji.
- Instalacji należy w każdym przypadku dokonać w sposób fachowy.

Po wykonaniu instalacji należy sprawdzić urządzenie oraz przeprowadzić następujące czynności kontrolne:

Instalacja rurowa (patrz również rozdział „Instalacja rurowa”)

- Pompę ciepła ustawiono i wyregulowano w prawidłowy, zgodny z instrukcjami sposób.
- Pompę ciepła ustawiono w sposób umożliwiający jej obsługę serwisową.
- Wydajność pompy zasilającej lub pompy grzejników (zależnie od rodzaju instalacji) odpowiada wymaganemu przepływowi.
- Upewnij się, że jest przepływ.
- Otwarto zawory grzejników (zależnie od rodzaju instalacji) oraz inne potrzebne zawory.
- Przeprowadzono test szczelności.
- Odpowietrzono instalację.
- W zaworach bezpieczeństwa ustawiono odpowiednie ciśnienie otwarcia. Jednostka zewnętrzna musi mieć niższe ciśnienie otwarcia niż jednostka wewnętrzna. Więcej informacji można znaleźć w rozdziale „Instalacja rurowa/Połączenia przewodów rurowych”.
- Odprowadzenie skroplin.

Instalacja elektryczna (patrz również rozdział „Instalacja elektryczna”)

- Wyłącznik bezpieczeństwa.
- Prawidłowe okablowanie.
- Zainstalowano niezbędne czujniki.
- Pompa ciepła włączona i uruchomiona.
- Akcesoria.

Informacja dla Użytkownik (właściwa dla danej instalacji)

- Należy poinformować, że pompa ciepła zawiera łatwopalny czynnik chłodniczy, co wiąże się z zagrożeniami dla bezpieczeństwa. Należy również poinformować o strefie bezpieczeństwa pompy ciepła.
- Uruchamianie wspólne Użytkownika/instalatora.
- Menu/elementy sterownika do wybranego układu.
- Przekazano Użytkownikowi Podręcznik montażu i konserwacji.
- Kontrola i napełnienie obiegu grzewczego.
- Poinstruowanie w zakresie regulacji precyzyjnej.
- Poinstruowanie w zakresie alarmów.
- Test działania zaworu bezpieczeństwa pompy ciepła — patrz część „Okresowa konserwacja” w rozdziale „Obsługa i konserwacja”.
- Przejrzenie warunków gwarancji z Użytkownikiem.
- Aby móc skorzystać z gwarancji i ubezpieczenia, zarejestruj produkt na stronie internetowej „www.ctc-heating.com”.
- Poinstruowanie w zakresie procedur dokumentowania niesprawności.

Data/Użytkownik

Data/Instalator

3. Pamiętaj!

Podczas dostawy i instalacji należy sprawdzić w szczególności poniższe części.

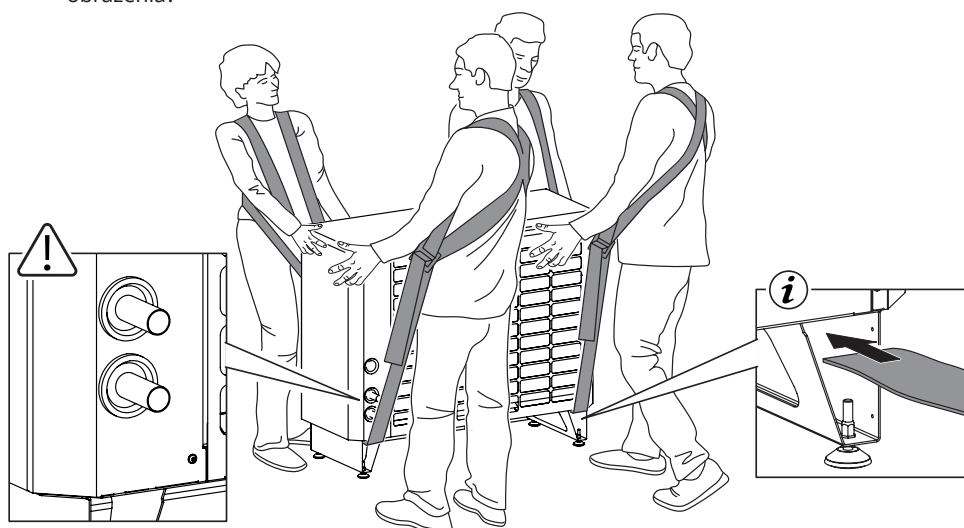
3.1 Transport

- Pompa ciepła zawiera łatwopalny czynnik chłodniczy R290 o numerze UN 1978 (numer identyfikacyjny zagrożenia 23). Do transportu, załadunku i rozładunku urządzeń zawierających ten czynnik chłodniczy mają zastosowanie szczególne przepisy.
- Pompa ciepła musi być przewożona i przechowywana w pozycji pionowej.

3.2 Ustawianie

- Pompę ciepła należy przetransportować wraz z opakowaniem do miejsca instalacji przy użyciu dźwigu lub wózka ręcznego, jeśli pozwala na to fundament.
- Usuń opakowanie i podnieś pompę ciepła z palety do pozycji docelowej przy użyciu pasów do podnoszenia, które są przeciągnięte przez ramy nóg po obu stronach.

Podczas podnoszenia przy użyciu pasów należy pamiętać o następujących kwestiach:
Podnoszenie ciężkich przedmiotów może spowodować urazy pleców i inne obrażenia!



OSTRZEŻENIE!

- Zorganizuj odpowiednią liczbę osób, które pomogą przenieść pompę ciepła z palety na fundament. Sprawdź masę produktu podaną w rozdziale „Dane techniczne”.
- Środek ciężkości pompy ciepła jest przesunięty na prawą stronę urządzenia, patrząc od przodu.
- Zachowaj ostrożność, aby podczas podnoszenia nie uszkodzić wystających króćców: zasilającego i powrotnego oraz przewodów elektrycznych z tyłu pompy ciepła.
- Pompy ciepła nie należy przesuwac, trzymając za jej przednią część.
- Przed przystąpieniem do instalowania sprawdź, czy nie doszło do uszkodzenia pompy ciepła podczas transportu. Wszelkie stwierdzone uszkodzenia powstałe w transporcie zgłoś przewoźnikowi.
- Ustaw pompę ciepła na twardym, najlepiej betonowym podłożu. Jeśli konieczne jest ustawienie pompy ciepła na miękkim podłożu, pod regulowanymi nóżkami należy umieścić podkładki.

- Pompę ciepła należy umieścić w taki sposób, aby nie dochodziło do recyrkulacji powietrza w kierunku parownika. Jeśli pompa ciepła znajduje się w położeniu podniesionym, należy zamontować pod nią odpowiednie zabezpieczenie przed recyrkulacją.
- Umieść pompę ciepła w taki sposób, aby w jej pobliżu można było ustalić obszar bezpieczeństwa; patrz część „Obszar bezpieczeństwa” w rozdziale „Przepisy bezpieczeństwa — łatwopalne czynniki chłodnicze, grupa bezpieczeństwa A3”.
- Pamiętaj, że po każdej stronie pompy ciepła musi znajdować się co najmniej jeden metr przestrzeni serwisowej.

3.3 Recykling

- Opakowanie musi zostać przekazane do punktu zbiórki odpadów albo prawidłowo zutylizowane przez instalatora.
- Urządzenia wycofywane muszą być prawidłowo usuwane i transportowane do miejsca unieszkodliwiania odpadów bądź dystrybutora lub sprzedawcy oferującego taką usługę. Niedozwolone jest usuwanie urządzenia wraz z odpadami gospodarstwa domowego.
Uwaga!
Produkt zawiera łatwopalny czynnik chłodniczy.
- Bardzo ważne jest, żeby czynnik chłodniczy, olej sprężarki i podzespoły elektryczne/elektroniczne produktu zostały prawidłowo usunięte.

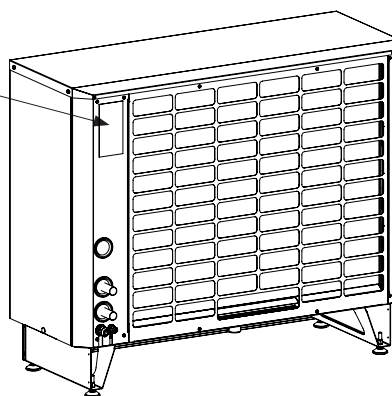
3.4 Po rozruchu eksploatacyjnym

- Instalator objaśni Użytkownikowi budowę i obsługę sytemu.
- Instalator uzupełnia listę kontrolną na poprzedniej stronie i wprowadza informacje kontaktowe - Użytkownik i instalator podpisują listę, która jest przechowywana przez Użytkownika.
- Aby móc skorzystać z gwarancji i ubezpieczenia, zarejestruj produkt na stronie internetowej „www.ctc-heating.com”.

Kontaktując się z obsługą użytkownika, należy zawsze podawać następujące informacje:

- Numer seryjny
- Model/rozmiar
- Komunikat o usterce wyświetlany na ekranie
- Swój numer telefonu

Numer seryjny



Uzupełnij poniższe dane. Mogą się one przydać w razie problemów.

Produkt:	Numer seryjny:
Instalator instalacji rurowej:	Imię i nazwisko:
Data:	Numer telefonu:
Technik elektryk:	Imię i nazwisko:
Data:	Numer telefonu:

Nie ponosimy odpowiedzialności za jakiegokolwiek błędy drukarskie. Zastrzegamy sobie prawo do wprowadzania zmian projektowych.

4. Przepisy bezpieczeństwa — łatwopalne czynniki chłodnicze, grupa bezpieczeństwa A3

Załącznik DD, norma EN 60335-2-40

Załącznik DD w normie EN 60335-2-40 określa wymagania dotyczące informacji zawartych w instrukcji obsługi instalacji, serwisowania i konserwacji urządzeń zawierających łatwopalne czynniki chłodnicze.

Symbole bezpieczeństwa

Ten symbol ostrzega przed obrażeniami ciała.



OSTRZEŻENIE!

Ten symbol ostrzega przed obrażeniami ciała, a w szczególności przed niebezpieczeństwem pożaru/wybuchu.



OSTRZEŻENIE!

Uwaga!

Ustępy oznaczone słowem „Uwaga!” zawierają dalsze informacje.

Informacje ogólne



OSTRZEŻENIE!

- Nie przyspieszaj procesu rozmrażania bardziej, niż jest to zalecane przez producenta.
Jeśli na produkcie tworzy się lód, nie należy go odłamywać, ale usuwać letnią wodą.
- Pompę ciepła należy przechowywać w pomieszczeniu bez źródeł zapłonu (na przykład otwartego ognia, źródła gazu w trakcie pracy lub pracującej nagrzewnicy elektrycznej) oraz o wystarczająco dużej powierzchni podłogi.
- Nie wolno przewiercać ani podgrzewać obiegu chłodniczego z czynnikiem chłodniczym.
- Należy pamiętać, że czynniki chłodnicze mogą być bezzapachowe.
- Pompę ciepła należy zainstalować i uruchomić na zewnątrz budynku, w odległości od ściany zewnętrznej podanej w rozdziale „Obszar bezpieczeństwa”. Podczas przechowywania urządzenia w pomieszczeniach należy zapewnić dobrze wentylowane miejsce o powierzchni co najmniej 26 m².

Informacje ogólne



OSTRZEŻENIE!

Pompa ciepła zawiera łatwopalny czynnik chłodniczy R290 (propan C_3H_8). W przypadku wycieku następuje zmieszanie z powietrzem i powstaje łatwopalna lub wybuchowa atmosfera.

Wycieki gazu mogą prowadzić do eksplozji, powodując bardzo poważne obrażenia ciała i śmierć. Ryzyko uduszenia przez wdychanie.

Obieg chłodniczy z czynnikiem chłodniczym jest zintegrowaną częścią pompy ciepła i jest zainstalowany fabrycznie przez CTC. Nie należy modyfikować obiegu chłodniczego.

W przypadku wymiany elementów systemu o znaczeniu krytycznym dla bezpieczeństwa należy stosować wyłącznie elementy zatwierdzone przez CTC; patrz także część „Prace serwisowe”.

Więcej informacji na temat eksploatacji, czyszczenia i konserwacji zapobiegawczej pompy ciepła można znaleźć w rozdziale „Obsługa i konserwacja”.

Więcej informacji na temat konfiguracji oraz przekazania pompy ciepła do eksploatacji można znaleźć w rozdziale „Montaż”.

Pomieszczenia niewentylowane

Pompę ciepła należy zainstalować i uruchomić na zewnątrz budynku.

Pompę ciepła należy przechowywać w pomieszczeniu bez źródeł zapłonu (na przykład otwartego ognia, źródła gazu w trakcie pracy lub pracującej nagrzewnicy elektrycznej) oraz o wystarczająco dużej powierzchni podłogi.

Pompę ciepła należy przechowywać w taki sposób, aby nie doszło do uszkodzeń mechanicznych.

Kwalifikacje, upoważniony personel

Prace przy obiegu chłodniczym zawierającym łatwopalny czynnik chłodniczy mogą być wykonywane wyłącznie przez upoważniony personel posiadający odpowiednie certyfikaty dotyczące postępowania z łatwopalnymi czynnikami chłodniczymi uzyskane od właściwego organu uznanego w branży.

Czynności serwisowe należy wykonywać wyłącznie zgodnie z zaleceniami producenta; patrz rozdział „Obsługa i konserwacja”. Prace konserwacyjne i naprawcze, które wymagają pomocy personelu o innych kompetencjach, muszą być wykonywane pod nadzorem personelu upoważnionego do obsługi łatwopalnych czynników chłodniczych.

Prace serwisowe



OSTRZEŻENIE!

Sprawdź obszar roboczy

Przed rozpoczęciem prac serwisowych w instalacjach zawierających łatwopalne czynniki chłodnicze należy przeprowadzić kontrole bezpieczeństwa w celu zminimalizowania ryzyka zapłonu czynnika chłodniczego.

Podczas prac przy układzie chłodniczym należy zawsze przeprowadzać ocenę ryzyka, w zależności od warunków poszczególnych przypadków, takich jak wentylacja, dostępna przestrzeń itp.

Proces pracy

Prace serwisowe muszą być wykonywane zgodnie z ustalonymi wcześniej procedurami, aby zminimalizować ryzyko wycieku łatwopalnych gazów lub oparów podczas pracy.

Informacje ogólne, praca w pobliżu

Wszystkich pracowników zajmujących się konserwacją i inne osoby pracujące w pobliżu należy poinformować o zagrożeniach, jakie wiążą się z pracami serwisowymi. Unikaj pracy w ograniczonych przestrzeniach. Obszar serwisowy musi być oddzielony. Przed przystąpieniem do pracy z materiałami łatwopalnymi należy upewnić się, że obszar jest bezpieczny.

Wykrywanie czynnika chłodniczego

Przed i w trakcie pracy należy sprawdzić obszar przy użyciu odpowiedniego detektora czynnika chłodniczego, aby technik serwisowy mógł mieć pewność, że nie doszło do jego wycieku. Upewnij się, że urządzenie do wykrywania jest odpowiednie do pracy z łatwopalnymi czynnikami chłodniczymi, aby na przykład nie dopuścić do pojawienia się iskier, ewentualnie że jest wystarczająco dobrze uszczelnione lub odporne na eksplozję.

Gaśnice

Podczas prac serwisowych, w których wytwarzane jest ciepło, a także prac związanych z montażem pompy ciepła, należy zapewnić odpowiedni sprzęt gaśniczy, na przykład gaśnice proszkowe lub gaśnice CO₂.

Brak źródeł zapłonu

Podczas prac serwisowych związanych z pompą ciepła nie należy używać źródeł zapłonu w taki sposób, aby mogły one spowodować pożar lub wybuch. Wszystkie możliwe źródła zapłonu, w tym wyroby tytoniowe do palenia, powinny znajdować się w odpowiedniej odległości od miejsca pracy ze względu na ryzyko uwolnienia czynnika chłodniczego w pobliżu. Przed rozpoczęciem pracy należy sprawdzić, czy w pobliżu nie występuje ryzyko pożaru lub zapłonu. Oznakowanie musi zawierać informację, że palenie jest zabronione.

Wentylowany obszar serwisowy

Prace serwisowe muszą być wykonywane na zewnątrz budynków lub w pomieszczeniu, w którym w czasie prac zapewniona jest odpowiednia wentylacja. Wentylacja musi zapewnić bezpieczne odprowadzanie czynnika chłodniczego na zewnątrz.

Kontrole systemu

W razie konieczności wymiany elementów elektrycznych mających kontakt z czynnikiem chłodniczym należy stosować elementy zamiennie o takich samych funkcjach i specyfikacjach. Należy zawsze przestrzegać wytycznych CTC dotyczących konserwacji i serwisu. W razie wątpliwości skontaktuj się z działem pomocy technicznej CTC.

Kontrola elementów elektrycznych

Prace naprawcze i konserwacyjne elementów elektrycznych należy poprzedzić kontrolą bezpieczeństwa oraz procedurami kontroli elementów. W przypadku usterki, która może zagrażać bezpieczeństwu, do czasu usunięcia usterki nie należy włączać zasilania. Jeśli nie można natychmiast usunąć usterki, a ważne jest dalsze działanie systemu, można zastosować odpowiednie rozwiązanie tymczasowe. Należy to zgłosić właścicielowi urządzenia.

Wstępne kontrole bezpieczeństwa muszą obejmować:

- Sprawdzenie, czy kondensatory są rozładowane. Należy to wykonać w bezpieczny sposób, aby uniknąć ryzyka iskrzenia.
- Upewnienie się, że podczas usuwania lub uzupełniania czynnika chłodniczego nie są odsłonięte żadne elementy elektryczne ani przewody.
- Sprawdzenie, czy uziemienie jest nienaruszone.

Naprawa uszczelnionych elementów elektrycznych



OSTRZEŻENIE!

W przypadku napraw uszczelnionych podzespołów elektrycznych przed zdjęciem osłony ochronnej tych elementów należy najpierw odłączyć pompę ciepła od źródła zasilania. Jeśli w trakcie prac serwisowych wymagane jest zasilanie pompy ciepła, w miejscu o największym znaczeniu należy zastosować wykrywacz czynnika chłodniczego, który ostrzeże o potencjalnym niebezpieczeństwie.

Po zakończeniu prac serwisowych przy podzespołach elektrycznych należy upewnić się, że ich osłony ochronne nie zostały naruszone. Należy również sprawdzić, czy nie doszło do uszkodzenia przewodów lub uszczelek. Nie należy tworzyć dodatkowych połączeń elektrycznych.

Upewnij się, że montaż odbywa się w bezpieczny sposób.

Upewnij się, że uszczelki są nienaruszone i spełniają funkcję ochronną w środowisku łatwopalnym. Części zamienne muszą spełniać wymagania producenta.

Uwaga!

Stosowanie uszczelniacza silikonowego może ograniczyć skuteczność niektórych rodzajów urządzeń do wykrywania nieszczelności. Elementy odporne na eksplozję nie wymagają odizolowania przed rozpoczęciem pracy przy nich.

Przewody



OSTRZEŻENIE!

Sprawdź, czy przewody nie są zużyte, skorodowane, poddane zwiększonemu naciskowi, czy nie są narażone na drgania i kontakt z ostrymi krawędziami, a także czy nie są narażone na czynniki atmosferyczne. Podczas kontroli należy również ocenić wpływ wieku/zużycia lub wpływu ciągłych źródeł drgań, takich jak sprężarki i wentylatory.

Wykrywanie wycieków, wykrywanie łatwopalnych czynników chłodniczych



OSTRZEŻENIE!

Do wykrywania wycieków czynnika chłodniczego w żadnym wypadku nie należy używać potencjalnych źródeł zapłonu. Nie należy używać detektorów wycieków, które wykorzystują otwarty ogień.

Metody wykrywania nieszczelności



OSTRZEŻENIE!

Podane poniżej metody wykrywania nieszczelności są dopuszczalne dla układów chłodniczych z łatwopalnymi czynnikami chłodniczymi.

Do wykrywania wycieków czynnika chłodniczego należy używać elektronicznych detektorów wycieków; jednak ich czułość może być niewystarczająca i mogą one wymagać ponownej kalibracji (w strefie wolnej od czynnika chłodniczego). Upewnij się, że detektor nie jest potencjalnym źródłem zapłonu i nadaje się do użytku ze stosowanym czynnikiem chłodniczym. Detektor wycieków należy ustawić na wartość procentową LFL danego czynnika chłodniczego (wartość graniczna zapłonu) i skalibrować względem czynnika chłodniczego, aby można było ustalić odpowiednią wartość procentową gazu (maksymalnie 25%).

Przy większości czynników chłodniczych można także korzystać z płynów do wykrywania nieszczelności, należy jednak unikać stosowania płynów zawierających chlor, ponieważ może on wchodzić w reakcję z czynnikiem chłodniczym i powodować korozję rur miedzianych.

W przypadku podejrzenia wycieku czynnika chłodniczego należy usunąć lub ugasić wszystkie otwarte płomienie.

W przypadku wykrycia wycieku czynnika chłodniczego, którego naprawa wymaga lutowania, cały czynnik chłodniczy należy usunąć z układu lub odizolować (za pomocą zaworów odcinających) w części układu, która jest oddalona od wycieku. Następnie należy przepłukać układ azotem beztlenowym (OFN), zarówno przed, jak i w trakcie procesu lutowania.

Opróżnij i usuń czynnik chłodniczy



OSTRZEŻENIE!

Po otwarciu obiegu chłodniczego w celu przeprowadzenia napraw lub z jakiegokolwiek innego powodu należy zastosować standardowe procedury. Ważne jest, aby stosować się do najlepszych praktyk w odniesieniu do łatwopalnych czynników chłodniczych. Postępuj zgodnie z następującą procedurą:

- Usunąć czynnik chłodniczy z obiegu chłodniczego.
- „Przepłucz” obieg gazem obojętnym (takim, który nie reaguje chemicznie z otoczeniem).
- Usunąć gaz.
- „Przepłucz” ponownie obieg chłodniczy przy użyciu gazu obojętnego.
- Otwórz obieg chłodniczego poprzez przecięcie lub rozlutowanie.

Czynnik chłodniczy należy odprowadzić do odpowiednich butli. Aby zachować bezpieczeństwo urządzenia, układ należy „przepłukać” azotem beztlenowym (OFN). Proces ten może wymagać kilkukrotnego powtórzenia. Nie wolno używać sprężonego powietrza ani tlenu.

„Płukanie” obiegu czynnika chłodniczego należy wykonać w taki sposób, aby podciśnienie w systemie wyrównać gazem OFN. Następnie kontynuuj napełnianie układu aż do osiągnięcia ciśnienia roboczego, odpowietrz układ do ciśnienia atmosferycznego i ostatecznie zmniejsz ciśnienie do wartości próżni. Proces ten należy powtarzać do momentu, aż w układzie nie będzie czynnika chłodniczego. Po zakończeniu usuwania gazu OFN ciśnienie w układzie należy zredukować do ciśnienia atmosferycznego, aby można było rozpocząć pracę. Procedura ta jest absolutnie konieczna w przypadku lutowania przewodów rurowych.

Upewnij się, że wylot pompy próżniowej nie znajduje się w pobliżu potencjalnych źródeł zapłonu i że jest zapewniona odpowiednia wentylacja.

Napełnianie czynnikiem chłodniczym



OSTRZEŻENIE!

Oprócz standardowych procesów napełniania należy spełnić poniższe wymogi.

- Upewnij się, że podczas używania sprzętu do napełniania nie dochodzi do zanieczyszczenia przez inne czynniki chłodnicze. Węże i rurki muszą być możliwie jak najkrótsze, aby ograniczyć ilość zawartego w nich czynnika chłodniczego.
- Butle należy przechowywać w bezpieczny sposób, zgodnie z instrukcjami.
- Przed napełnieniem systemu czynnikiem chłodniczym sprawdź, czy układ chłodzenia jest uziemiony.
- Oznacz układ chłodzenia po zakończeniu napełniania (jeśli nie został oznaczony wcześniej).
- Zachowaj szczególną ostrożność, aby nie przepętnić układu chłodzenia.

Przed ponownym napełnieniem systemu należy go wykonać test ciśnieniowy przy użyciu odpowiedniego gazu płuczącego. Po napełnieniu systemu, ale jeszcze przed oddaniem do eksploatacji należy przetestować go pod kątem wycieków. Przed zakończeniem pracy należy przeprowadzić dodatkowy test szczelności.

Usuwanie czynnika chłodniczego



OSTRZEŻENIE!

Ważne jest, aby technik serwisowy przed tą czynnością dokładnie zapoznał się ze sprzętem i jego działaniem. Czynnik chłodniczy należy odprowadzić w bezpieczny sposób. W przypadku ponownego użycia odzyskanego czynnika chłodniczego należy przed usunięciem czynnika chłodniczego przeprowadzić test oleju i czynnika chłodniczego (jeśli taka analiza jest wymagana). Przed rozpoczęciem tej operacji należy zapewnić dostęp do połączenia elektrycznego.

- a. Zapoznaj się ze sprzętem i jego działaniem.
- b. Odizoluj układ elektrycznie.
- c. Przed rozpoczęciem procesu upewnij się, że:
 - W razie potrzeby dostępny jest sprzęt do obsługi butli z czynnikiem chłodniczym.
 - Wszystkie środki ochrony indywidualnej są dostępne i prawidłowo używane.
 - Proces usuwania jest przez cały czas monitorowany przez upoważnioną osobę.
 - Sprzęt do usuwania czynnika chłodniczego oraz butle na czynnik chłodniczy spełniają odpowiednie normy.
- d. W miarę możliwości zmniejsz ciśnienie w układzie chłodniczym.
- e. Jeśli nie jest możliwe uzyskanie podciśnienia, użyj odpowiedniej instalacji rurowej, aby usunąć czynnik chłodniczy z różnych części układu.
- f. Pamiętaj, aby przed rozpoczęciem usuwania czynnika chłodniczego umieścić butlę na czynniku na wadze.
- g. Uruchom sprzęt do usuwania czynnika chłodniczego i używaj go zgodnie z instrukcjami.
- h. Nie wolno przepętniać butli (maksymalnie 80% objętości płynu).

- a. W żadnym wypadku nie wolno przekraczać maksymalnego ciśnienia roboczego butli.
- b. Po prawidłowym napełnieniu butli i zakończeniu procesu butle i sprzęt do usuwania czynnika chłodniczego należy natychmiast zabrać z miejsca instalacji i zamknąć wszystkie zawory odcinające sprzętu.
- c. Odzyskanego czynnika chłodniczego nie należy używać do napełniania innego układu chłodzenia, który nie został wcześniej oczyszczony i sprawdzony.

Oznakowanie

Pompę ciepła należy oznaczyć etykietą informującą o wycofaniu z eksploatacji i opróżnieniu czynnika chłodniczego. Na etykiecie musi znajdować się data i podpis. Należy upewnić się, że na urządzeniu znajdują się etykiety informujące, że urządzenie zawiera łatwopalny czynnik chłodniczy.

Odzyskiwanie czynnika chłodniczego



OSTRZEŻENIE!

Po spuszczeniu czynnika chłodniczego z pompy ciepła, zarówno podczas eksploatacji, jak i po złomowaniu, dobrą praktyką jest jego bezpieczne odzyskanie.

W przypadku przenoszenia czynnika chłodniczego do butli należy stosować wyłącznie przeznaczone do tego celu butle. Upewnij się, że łączna liczba posiadanych butli pozwoli odzyskać całą objętość czynnika chłodniczego z układu chłodzenia. Wszystkie stosowane butle muszą być przeznaczone do odzyskiwania czynnika chłodniczego (są to specjalne butle do odzysku czynnika chłodniczego) i muszą być oznakowane etykietami informującymi o danym czynniku chłodniczym. Butle muszą być wyposażone w sprawne zawory nadmiarowe ciśnienia oraz zawory odcinające. Puste butle należy opróżnić z czynnika chłodniczego i w miarę możliwości schłodzić przed napełnieniem podczas odzyskiwania.

Sprzęt do odzyskiwania musi być sprawny i zawierać instrukcje dotyczące konfiguracji. Sprzęt musi być odpowiedni do odzyskiwania łatwopalnych czynników chłodniczych. Ponadto należy zapewnić dostęp do sprawnej i skalibrowanej wagi. Wężę elastyczne muszą być w dobrym stanie i wyposażone w szczelne złączki. Przed użyciem sprzętu do odzyskiwania należy sprawdzić, czy jest on w dobrym stanie, czy jest prawidłowo konserwowany oraz czy wszystkie jego elementy elektryczne są uszczelnione, aby zapobiec zapłonowi w przypadku uwolnienia czynnika chłodniczego. W razie braku pewności skontaktuj się z CTC.

Odzyskany czynnik chłodniczy należy zwrócić do dostawcy czynnika chłodniczego w odpowiednich butlach do odzyskiwania oraz należy sporządzić odpowiedni dokument dotyczący transportu odpadów („Uwaga dotycząca przenoszenia odpadów”). Nie należy mieszać różnych czynników chłodniczych w zbiornikach do odzyskiwania, a zwłaszcza w butlach czynnika chłodniczego.

Jeśli konieczne jest odzyskanie sprężarki lub oleju ze sprężarki, upewnij się, że zostały one opróżnione do dopuszczalnego poziomu, aby w środku smarnym nie pozostał łatwopalny czynnik chłodniczy. Sprężarka przed utylizacją musi zostać opróżniona i przetransportowana do stacji składowania odpadów lub do sprzedawcy/dystrybutora, który świadczy tego typu usługi. W celu przyspieszenia tego procesu można używać wyłącznie elektrycznego ogrzewania sprężarki. Spuszczanie oleju z układu należy przeprowadzić w bezpieczny sposób.

Obszar bezpieczeństwa



OSTRZEŻENIE!

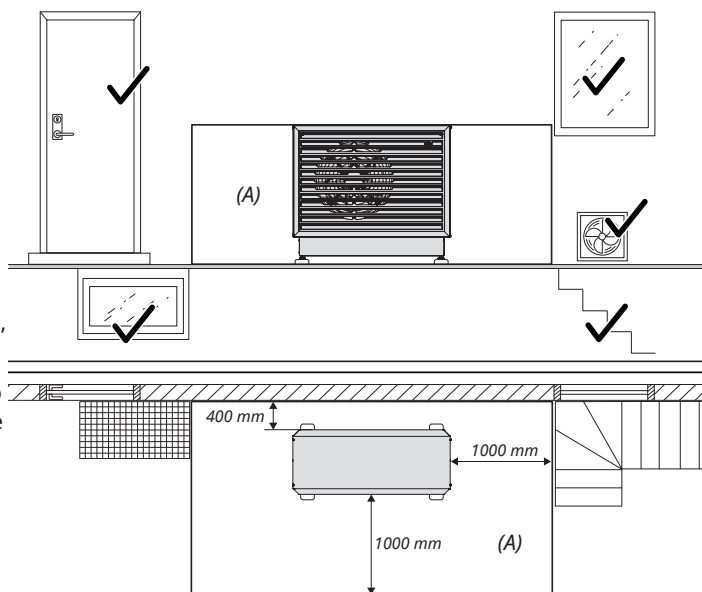
Na ilustracjach przedstawiono obszar bezpieczeństwa (A) związany z pompą ciepła.

W obszarze bezpieczeństwa nie mogą znajdować się następujące elementy:

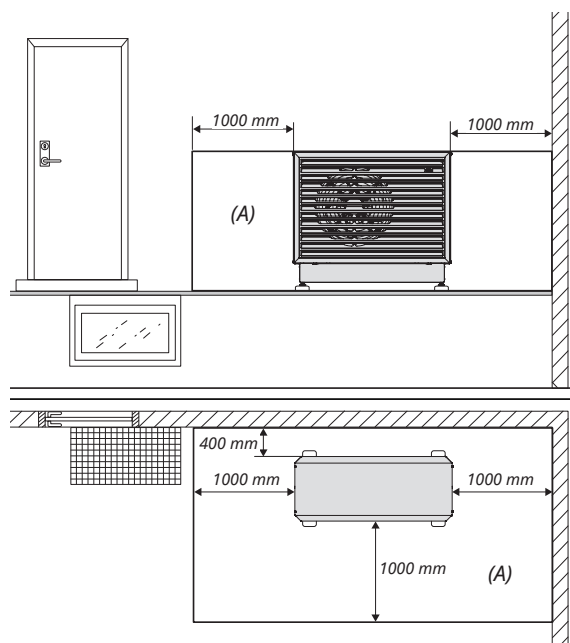
- Otwory w ścianach budynku, np. okna, drzwi, źródła światła lub świetliki.
- Wyloty powietrza z układu wentylacji i klimatyzacji.
- Granice nieruchomości, przyległe nieruchomości, chodniki i inne drogi.
- Wały pomp, dopływ do systemu odwadniającego bez syfonów, rury kanalizacyjne, kanały ściekowe itp.
- Inne rynienki, studnie, wgłębienia, wały.
- Przyłącza elektryczne do budynku.
- Układy elektryczne, gniazda wtykowe, światła, przełączniki.
- Miejsca, gdzie śnieg opada z dachów.

Do strefy bezpieczeństwa nie należy wprowadzać źródeł zapłonu, takich jak:

- Otwarty płomień lub zespoły palników.
- Grille/paleniska.
- Iskrzące narzędzia.
- Sprzęt elektryczny ze źródłami zapłonu, urządzenia przenośne z wbudowanymi akumulatorami (np. samochody, telefony komórkowe, monitory aktywności itp.).
- Przedmioty o temperaturze przekraczającej 360°C.



Obszar bezpieczeństwa pompy ciepła (A), umieszczenie przy ścianie.



Obszar bezpieczeństwa pompy ciepła (A), umieszczenie w narożniku.

Sprzęt bezpieczeństwa



OSTRZEŻENIE!

- Przystępując do przenoszenia urządzenia przy pomocy pierścienia do podnoszenia lub podobnego elementu, upewnij się, że sprzęt do podnoszenia, śruby oczkowe i inne elementy nie są uszkodzone. Nigdy, pod żadnym pozorem, nie stawaj pod unoszonym urządzeniem.
- Nigdy, pod żadnym pozorem, nie obniżaj poziomu bezpieczeństwa przez zdjęcie przykręconych śrubami pokryw, osłon lub podobnych elementów.
- Nigdy, pod żadnym pozorem, nie obniżaj poziomu bezpieczeństwa przez wyłączenie zabezpieczeń.

Uwaga!

- Produkt został sklasyfikowany jako IPX4 i jest zatwierdzony do użytku na zewnątrz.
- Dzieci w wieku od lat ośmiu oraz osoby o ograniczonej sprawności fizycznej, sensorycznej lub umysłowej albo nieposiadające należytego doświadczenia lub wystarczającej wiedzy mogą korzystać z urządzenia tylko pod warunkiem, że pozostają pod nadzorem lub że zostały poinstruowane w zakresie bezpiecznej obsługi urządzenia i mają świadomość zagrożeń związanych z pracą urządzenia. Nie należy pozwalać dzieciom na zabawę urządzeniem. Dzieci nie powinny czyścić urządzenia ani wykonywać przy nim innych czynności konserwacyjnych bez nadzoru.
- Jeśli przy instalacji, obsłudze i konserwacji nie zastosowano się do tych instrukcji, zobowiązanie firmy CTC ustanowione znajdującymi zastosowanie warunkami gwarancji nie jest wiążące.

5. Opcje połączeń

Poniżej przedstawiono różne warianty połączeń dla urządzeń CTC EcoAir 700M.

! Produkty sterujące muszą być wyposażone w oprogramowanie w wersji 2023-11-01 lub nowszej.



**może również zapewniać chłodzenie wraz CTC EcoAir 700M.*

6. Dane techniczne

		EcoAir 708M	EcoAir 712M
Numer artykułu		590500001 (3x400V) 590501001 (1x230V)	590510001 (3x400V) 590511001 (1x230V)
Numer danych produktu (GTIN/EAN)		7333077103705 (3x400V) 7333077103743 (1x230V)	7333077103712 (3x400V) 7333077103750 (1x230V)
PC Keymark		012-C700200	012-C700200
Dane ogólne			
Masa brutto / Masa netto	kg	189 / 164 (3x400V) 185 / 160 (1x230V)	189 / 164 (3x400V) 185 / 160 (1x230V)
Wymiary (gł. x szer. x wys.), bez opakowania	mm	510 x 1248 x 1068	510 x 1248 x 1068
Wymiary (gł. x szer. x wys.), z opakowania	mm	802 x 1325 x 1217	802 x 1325 x 1217
Objętość w opakowaniu	m ³	1,29	1,29
Stopień ochrony (IP)		IP X4	IP X4
Grzanie			
Maksymalna moc grzewcza: W35 i A +12/+7/+2/-7/-15	kW	8,71 /6,96 /5,66 /5,51 /4,13	11,23 /9,04 /7,36 /7,11 /6,24
Znamionowa moc grzewcza: W35 i A +12/+7/+2/-7/-15	kW	5,8 /4,95 /3,84 /3,23 /2,52	5,8 /4,95 /3,84 /3,23 /2,52
Minimalna moc grzewcza: W35 i A +12/+7/+2/-7/-15	kW	2,32 /1,99 /2,07 /- /-	2,32 /1,99 /2,07 /- /-
Maksymalna moc wejściowa: W35 i A +12/+7/+2/-7/-15	kW	1,82 /1,72 /1,62 /1,75 /1,62	2,6 /2,63 /2,54 /2,08 /2,74
Znamionowa moc wejściowa: W35 i A +12/+7/+2/-7/-15	kW	0,99 /1,02 /0,98 /0,99 /0,95	0,99 /1,02 /0,98 /0,99 /0,95
Minimalna moc wejściowa: W35 i A +12/+7/+2/-7/-15	kW	0,37 /0,4 /0,48 /- /-	0,37 /0,4 /0,48 /- /-
Maksymalny współczynnik efektywności energetycznej (COP): W35 i A +12/+7/+2/-7/-15		4,78 /4,05 /3,49 /3,15 /2,55	4,33 /3,44 /2,9 /2,54 /2,27
Znamionowy współczynnik efektywności energetycznej (COP): W35 i A +12/+7/+2/-7/-15		5,86 /4,87 /3,91 /3,26 /2,64	5,86 /4,87 /3,91 /3,26 /2,64
Minimalny współczynnik efektywności energetycznej (COP): W35 i A +12/+7/+2/-7/-15		6,26 /5,01 /4,34 /- /-	6,26 /5,01 /4,34 /- /-
Sterowanie prędkością, min.-maks.	obr/s	20-80	20-120
Prędkość znamionowa A7/W35 & A7/W55	obr/s	50	50
Chłodzenie			
Maksymalna moc chłodzenia: A35 i W18/W7	kW	7,53 /5,65	7,53 /5,65
Znamionowa moc chłodzenia: A35 i W18/W7	kW	5,24 /3,79	5,24 /3,79
Minimalna moc chłodzenia: A35 i W18/W7	kW	1,56 /0,94	1,56 /0,94
Maksymalna moc wejściowa: A35 i W18/W7	kW	2,57 /2,34	2,57 /2,34
Znamionowa moc wejściowa: A35 i W18/W7	kW	1,3 /1,25	1,3 /1,25
Minimalna moc wejściowa: A35 i W18/W7	kW	0,35 /0,36	0,35 /0,36
Maksymalny współczynnik efektywności energetycznej (EER): A35 i W18/W7		2,93 /2,42	2,93 /2,42
Znamionowy współczynnik efektywności energetycznej (EER): A35 i W18/W7		4,02 /3,04	4,02 /3,04
Minimalny współczynnik efektywności energetycznej (EER): A35 i W18/W7		4,42 /2,59	4,42 /2,59
Sterowanie prędkością, min.-maks.	obr/s	20-80	20-80
Klasyfikacja PC Keymark			
Punkt znamionowy przy W35	obr/s	50	50
Moc grzewcza w punkcie znamionowym: W35	kW	4,95	4,95
Moc wejściowa w punkcie znamionowym: W35	kW	1,02	1,02
Współczynnik efektywności energetycznej (COP) w punkcie znamionowym: W35		4,87	4,87
Przepływ qv w punkcie znamionowym: W35	m ³ /h	0,85	0,85

Klasyfikacja PC Keymark		EcoAir 708M	EcoAir 712M
Punkt znamionowy przy W55	obr/s	50	50
Moc grzewcza w punkcie znamionowym: W55	kW	4,78	4,78
Moc wejściowa w punkcie znamionowym: W55	kW	1,46	1,46
Współczynnik efektywności energetycznej (COP) w punkcie znamionowym: W55		3,28	3,28
Przepływ qv w punkcie znamionowym: W55	m³/h	0,52	0,52
Parametry dźwiękowe			
Moc akustyczna L _{WA} A7/W35 (EN 12102)	dB(A)	46	47
Moc akustyczna L _{WA} A7/W55 (EN 12102)	dB(A)	46	47
Minimalna moc akustyczna A7/W35 (EN 12102)	dB(A)	46	47
Maksymalna moc akustyczna A7/W35 (EN 12102)	dB(A)	55	59
Ciśnienie akustyczne L _{PA} 5m A7/W35	dB(A)	27	28
Ciśnienie akustyczne L _{PA} 10m A7/W35	dB(A)	21	22
Moc akustyczna L _{WA} A2/W30 (EN 12102 & EN 14825)	dB(A)	47,5	51
Strona grzewcza			
Maksymalne ciśnienie robocze (PS)	bar	3	3
Objętość wody (V)	litr	2,9	2,9
Zawór bezpieczeństwa	bar	2	2
Maksymalna temperatura robocza (TS)	°C	100	100
Objętość wody, skraplacz	litr	2,04	2,04
Przepływ znamionowy qv: A7/W35, Δt = 5 K	l/s	0,2294	0,2294
Przepływ minimalny qv: A7/W35 podczas odszraniania	l/s	0,1667	0,1667
Maks. otoczenia temperatury układu podczas odszraniania	°C	25	25
Inne			
Przepływ powietrza: tryb cichy maks.	m³/h	2787	2815
Przepływ powietrza	m³/h	2787	2787
Przepływ powietrza: maks.	m³/h	3041	3340
Czynnik chłodniczy, typ		R290	R290
Czynnik chłodniczy, ilość	kg	0,8	0,8
Wartość GWP		0,02	0,02
Ekwiwalent CO ₂	tona	0,000016	0,000016
Ogranicznik ciśnienia, wysokie ciśnienie	bar	31±0,7	31±0,7
Czujnik niskiego ciśnienia	bar	0-10	0-10
Maksymalne ciśnienie robocze, strona wysokiego ciśnienia (PS)	bar	31	31
Maksymalne ciśnienie robocze, strona niskiego ciśnienia (PS)	bar	31	31
Teoretyczna pojemność skokowa sprężarki	cm³/ obr.	30,6	30,6
Typ sprężarki		Podwójna rotacyjna	Podwójna rotacyjna
Dane dotyczące sezonowego współczynnika efektywności energetycznej			
Sezonowy współczynnik efektywności energetycznej (SCOP) / P _{designh} / Etas η, zimny klimat W35 (EN14825, P _{designh})		4,25 / 6 / 166,8	4,24 / 8 / 166,5
Sezonowy współczynnik efektywności energetycznej (SCOP) / P _{designh} / Etas η, zimny klimat W55 (EN14825, P _{designh})		3,43 / 6 / 134,1	3,38 / 8,4 / 132,1
Sezonowy współczynnik efektywności energetycznej (SCOP) / P _{designh} / Etas η, umiarkowany klimat W35 (EN14825, P _{designh})		5,04 / 5,3 / 198,3	5,00 / 7,3 / 197,0
Sezonowy współczynnik efektywności energetycznej (SCOP) / P _{designh} / Etas η, umiarkowany klimat W55 (EN14825, P _{designh})		3,83 / 5 / 150,8	3,86 / 7 / 151,2
Sezonowy współczynnik efektywności energetycznej (SCOP) / P _{designh} / Etas η, ciepły klimat W35 (EN14825, P _{designh})		6,16 / 5,7 / 243,2	6,07 / 7,5 / 239,9
Sezonowy współczynnik efektywności energetycznej (SCOP) / P _{designh} / Etas η, ciepły klimat W55 (EN14825, P _{designh})		4,67 / 5,7 / 183,9	4,48 / 7,5 / 176,3

6.1 Dane elektryczne

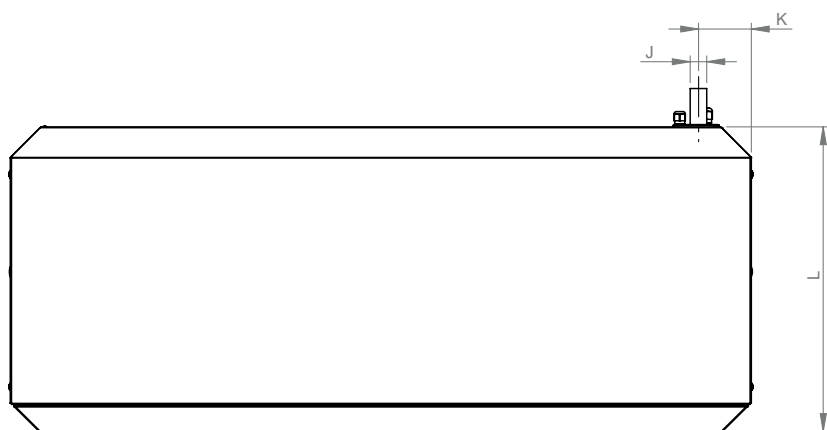
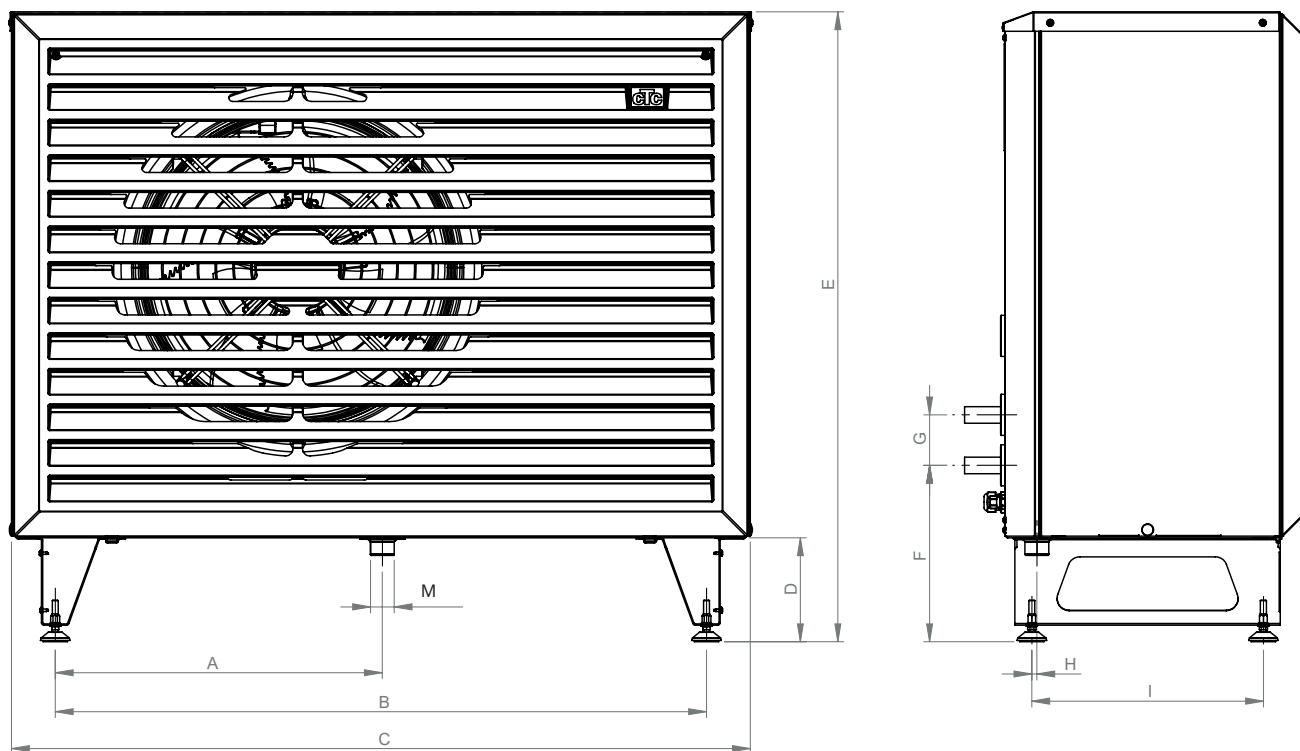
6.1.1 400V 3N~

		EcoAir 708M, 3x400V	EcoAir 712M, 3x400V
Dane elektryczne, połączenie		400V 3N~ 50Hz	400V 3N~ 50Hz
Moc znamionowa	kW	3,1	5,3
Prąd znamionowy	A	4,7	8
Bezpiecznik grupowy maks.	A	16	16
Maksymalny prąd rozruchowy	A	1,1	1,1
Moc bierna lub współczynnik mocy przy min. RPS	cosΦ	-0,56	-0,56
Moc bierna lub współczynnik mocy przy maks. RPS	cosΦ	-0,96	0,98
Moc wejściowa, wentylator	W	12 / 36 / 153 / 170	12 / 36 / 153 / 170
Rozmiar przewodu zasilającego	mm ²	2,5	2,5

6.1.2 230V 1N~

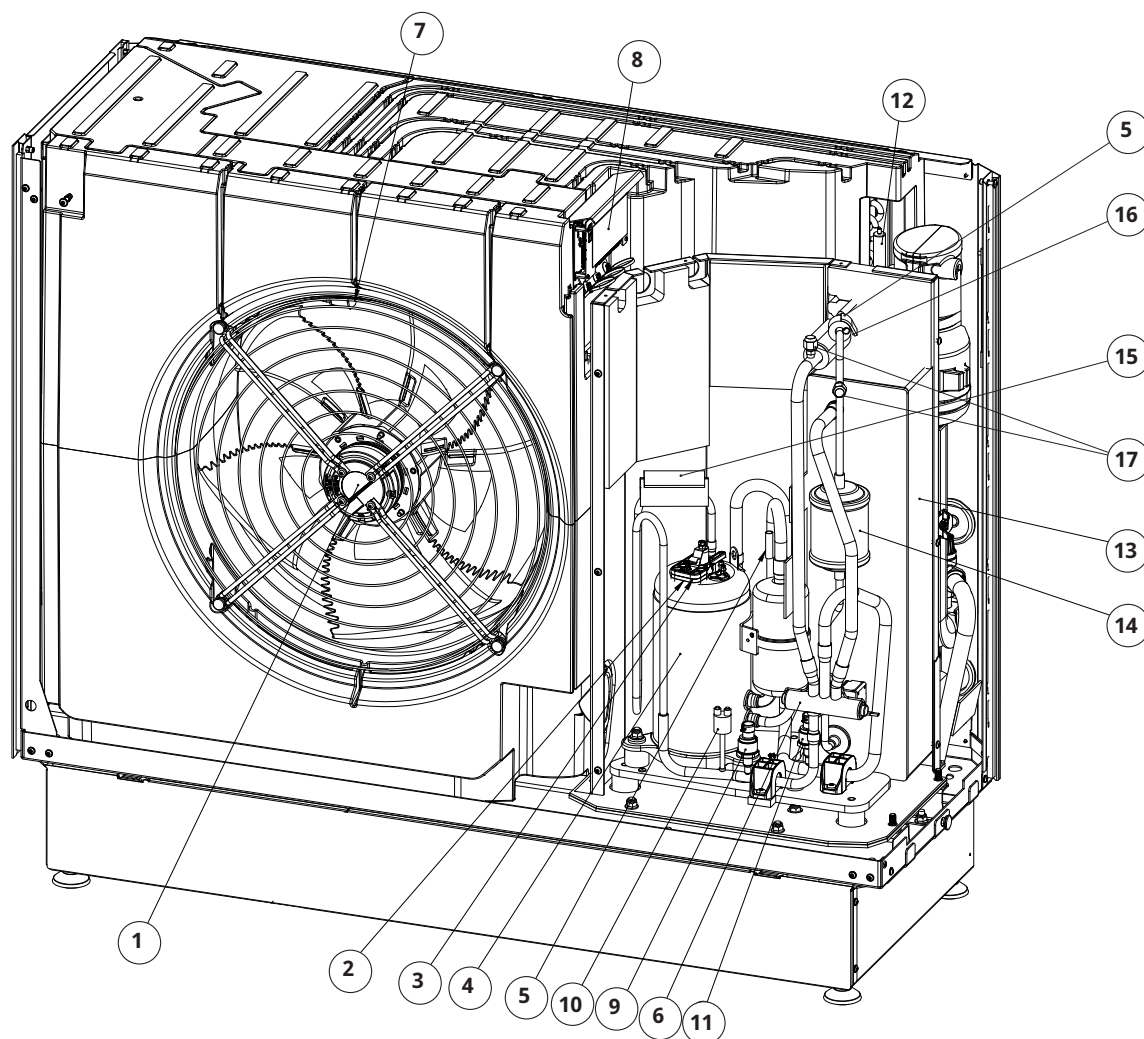
		EcoAir 708M, 1x230V	EcoAir 712M, 1x230V
Dane elektryczne, połączenie		230V 1N~ 50Hz	230V 1N~ 50Hz
Moc znamionowa	kW	3,3	3,68
Prąd znamionowy	A	16	16
Bezpiecznik grupowy maks.	A	16	16
Maksymalny prąd rozruchowy	A	1,8	1,8
Moc bierna lub współczynnik mocy przy min. RPS	cosΦ	-0,86	-0,86
Moc bierna lub współczynnik mocy przy maks. RPS	cosΦ	-0,98	0,99
Moc wejściowa, wentylator	W	12 / 36 / 153 / 170	12 / 36 / 153 / 170
Rozmiar przewodu zasilającego	mm ²	2,5	2,5

7. Rysunek wymiarowany

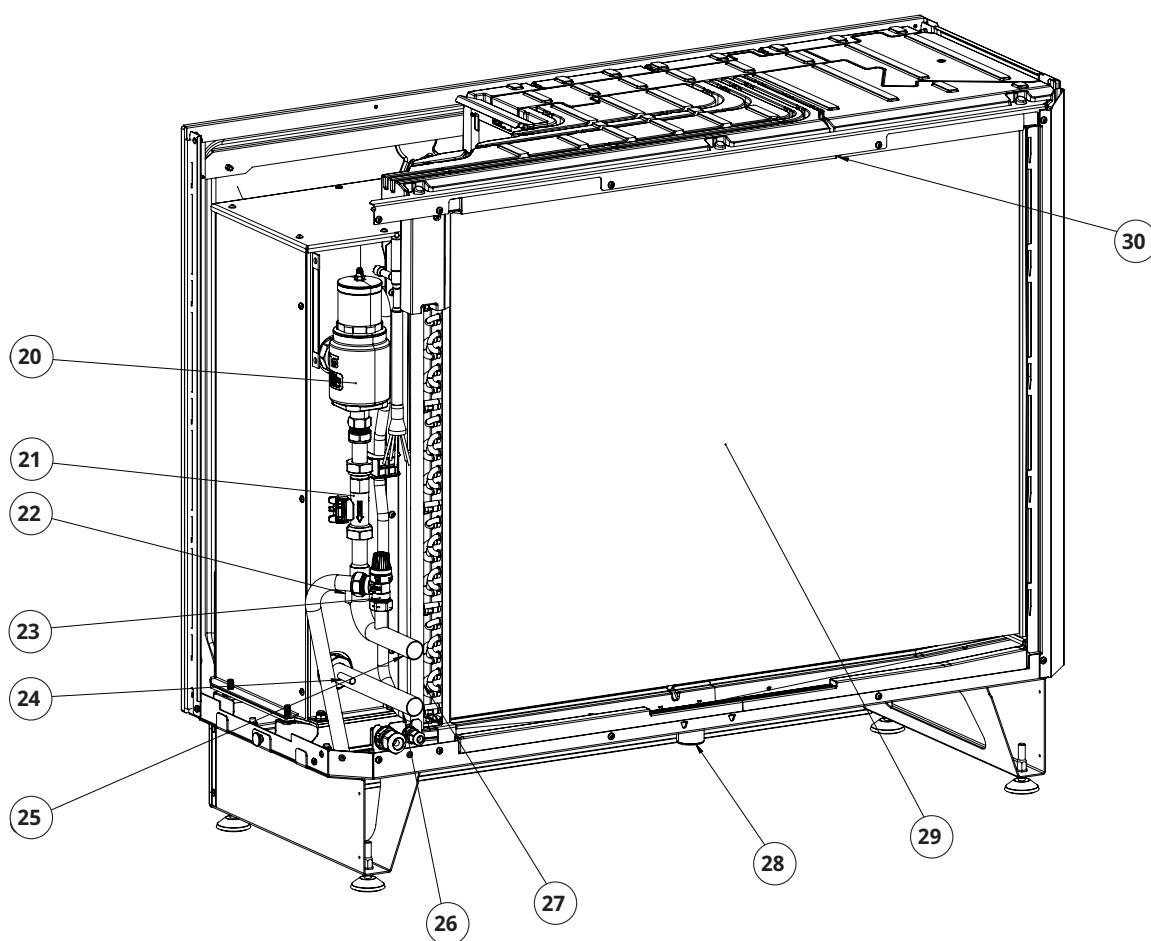


EcoAir 708M / 712M	
mm	
A	551
B	1096
C	1248
D	175
E	1068
F	297
G	85
H	8
I	390
J	28
K	87
L	510
M	40

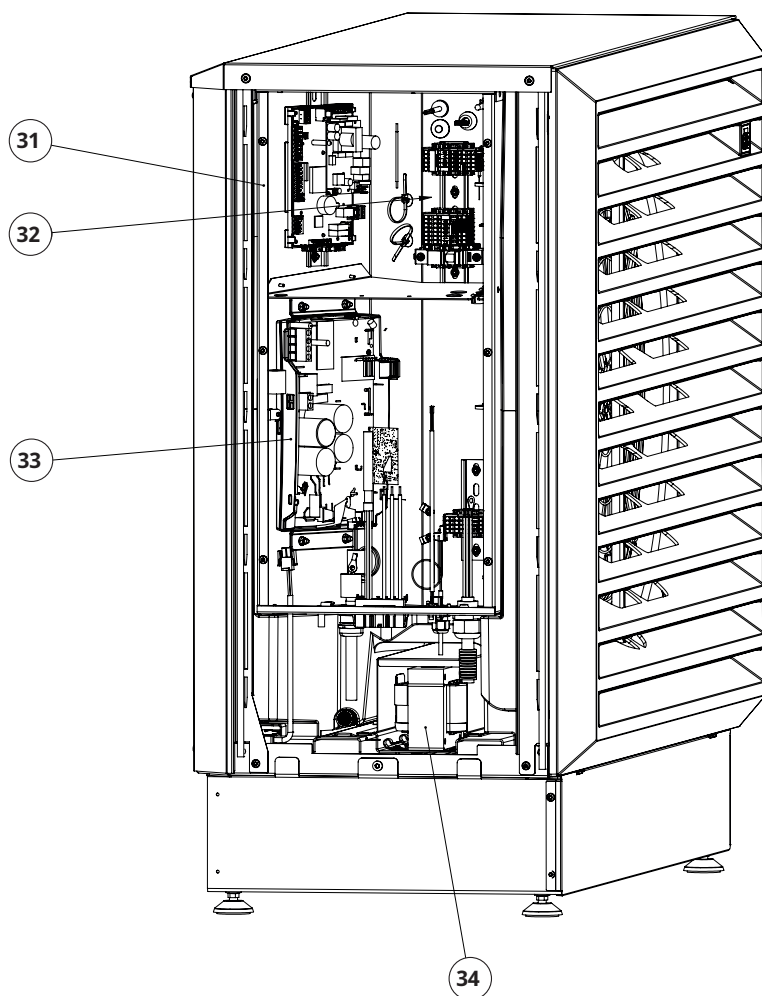
8. Rozmieszczenie elementów



- | | | | |
|----|---------------------------------|-----|--------------------------------|
| 1. | Wentylator | 10. | Presostat wysokiego ciśnienia |
| 2. | Czujnik sprężarki | 11. | Przetwornik niskiego ciśnienia |
| 3. | Przełącznik termiczny | 12. | Zawór rozprężny |
| 4. | Sprężarka | 13. | Skraplacz |
| 5. | Czujnik gazu zasysanego | 14. | Filtr osuszający |
| 6. | Zawór 4-drogowy | 15. | Czujnik gazu gorącego |
| 7. | Czujnik powietrza wylotowego | 16. | Czujnik temperatury, cieczy |
| 8. | Płyta główna | 17. | Zawory serwisowe („Schrader”) |
| 9. | Przetwornik wysokiego ciśnienia | | |



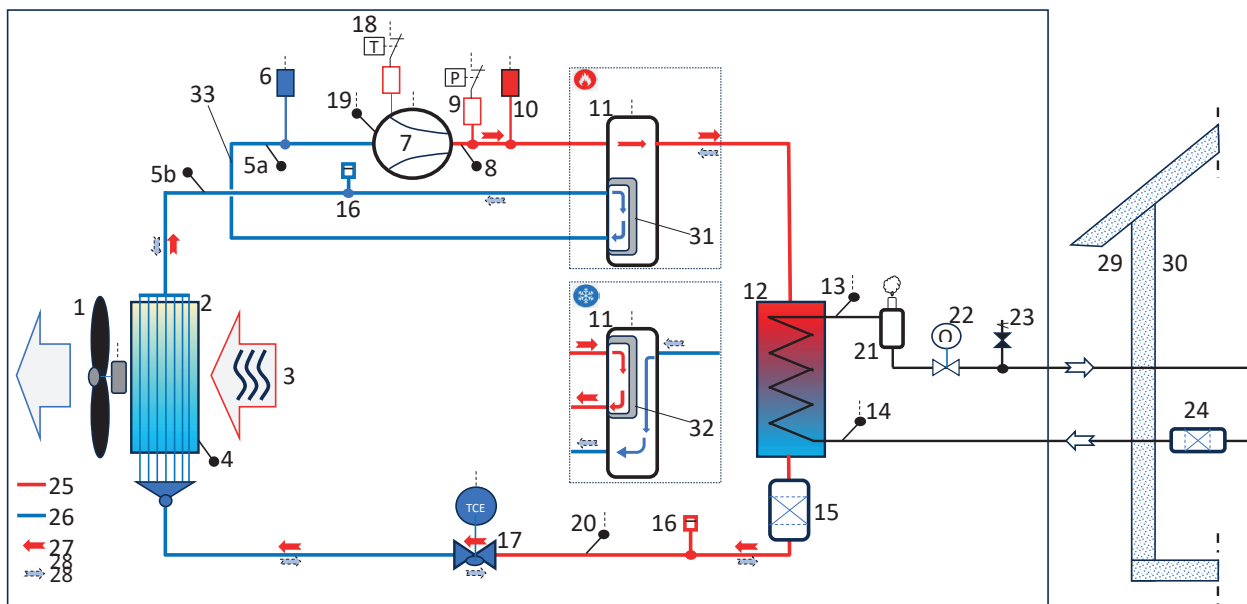
- 20. Separator gazu/powietrza
- 21. Czujnik przepływu
- 22. Czujnik temperatury zasilania, wypływ wody
- 23. Zawór bezpieczeństwa (2 bar)
- 24. Czujnik temperatury powrotu, dopływ wody
- 25. Zasilanie $\varnothing 28$ mm
- 26. Powrót $\varnothing 28$ mm
- 27. Czujnik odszraniania
- 28. Odprowadzenie kondensatu
- 29. Parownik
- 30. Czujnik temperatury zewnętrznej



- 31. Szafa elektryczna
- 32. Komunikacja
- 33. Przebiegnik częstotliwości (sterownik)
- 34. Cewka AC (x3)

8.1 Układ czynnika chłodniczego

Schemat przepływu CTC EcoAir 700M



- | | |
|---|---|
| 1. Wentylator (M10) | 19. Czujnik temperatury, sprężarka (B62) |
| 2. Parownik | 20. Czujnik temperatury, cieczy (B111) |
| 3. Wlot powietrza | 21. Separator powietrza, obieg grzewczy |
| 4. Czujnik odszraniania (B16) | 22. Czujnik przepływu, obieg grzewczy |
| 5. Czujnik gazu zasysanego 1/2 (B22) | 23. Zawór bezpieczeństwa, obieg grzewczy |
| 6. Przetwornik niskiego ciśnienia (B101) | 24. Filtr cząstek stałych, obieg grzewczy |
| 7. Sprężarka (M1) | 25. Wysokie ciśnienie (w trybie ogrzewania) |
| 8. Czujnik gorącego gazu (B21) | 26. Niskie ciśnienie (w trybie ogrzewania) |
| 9. Presostat wysokiego ciśnienia (F20) | 27. Kierunek przepływu czynnika chłodniczego w trybie ogrzewania |
| 10. Przetwornik wysokiego ciśnienia (B100) | 28. Kierunek przepływu czynnika chłodniczego w trybie odszraniania/chłodzenia |
| 11. Zawór 4-drogowy (Y11) | 29. Czujnik temperatury zewnętrznej |
| 12. Skraplacz | 30. Czujnik temperatury wewnętrznej |
| 13. Czujnik temperatury zasilania (B1), wypływ wody | 31. Położenie zaworu 4-drogowego w trybie ogrzewania |
| 14. Czujnik temperatury powrotu (B7), dopływ wody | 32. Położenie zaworu 4-drogowego w trybie odszraniania/chłodzenia |
| 15. Filtr osuszający | 33. Przewody czynnika chłodniczego |
| 16. Zawór serwisowy („Schrader”) | |
| 17. Zawór rozprężny (Y10) | |
| 18. Wyłącznik termiczny (B106) | |

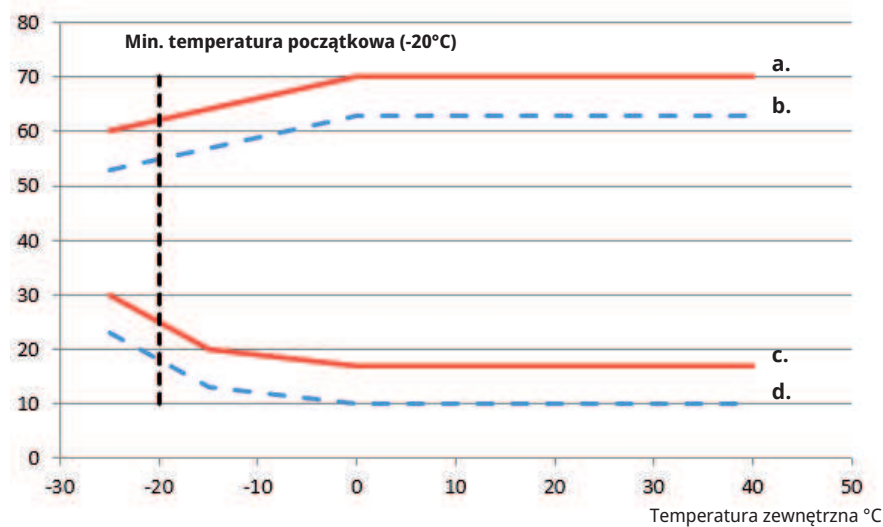
9. Obszar pracy

System sterowania CTC EcoAir 700M monitoruje pompę ciepła i gwarantuje jej pracę w odpowiednim obszarze pracy.

Na poniższych rysunkach przedstawiono wykresy obszaru pracy pompy ciepła w trybie ogrzewania i chłodzenia.

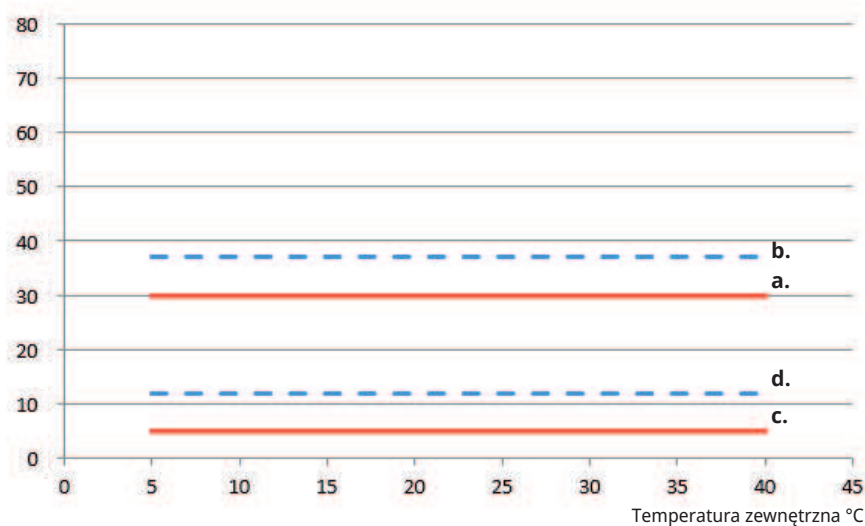
9.1 Obszar pracy, ogrzewanie

Temperatura wody °C



9.2 Obszar pracy, chłodzenie

Temperatura wody °C



a.	Maks. temperatura zasilania °C
b.	Maks. temperatura powrotu °C
c.	Min. temperatura zasilania °C
d.	Min. temperatura powrotu °C

10. Ograniczenie prędkości sprężarki, ogrzewanie

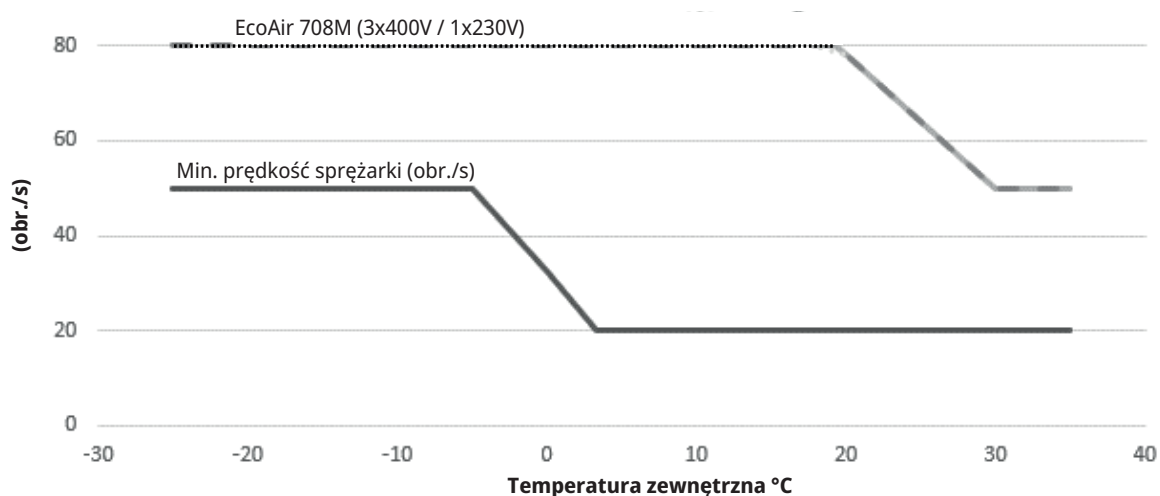
Na poniższym rysunku przedstawiono maksymalną prędkość sprężarki (obr./s) dla EcoAir 700M w trybie ogrzewania; dolny wykres pokazuje minimalną prędkość sprężarki w zakresie roboczym.

Prędkość sprężarki jest ograniczana przez układ sterowania, tak aby maks. prąd nie przekraczał 16 A.

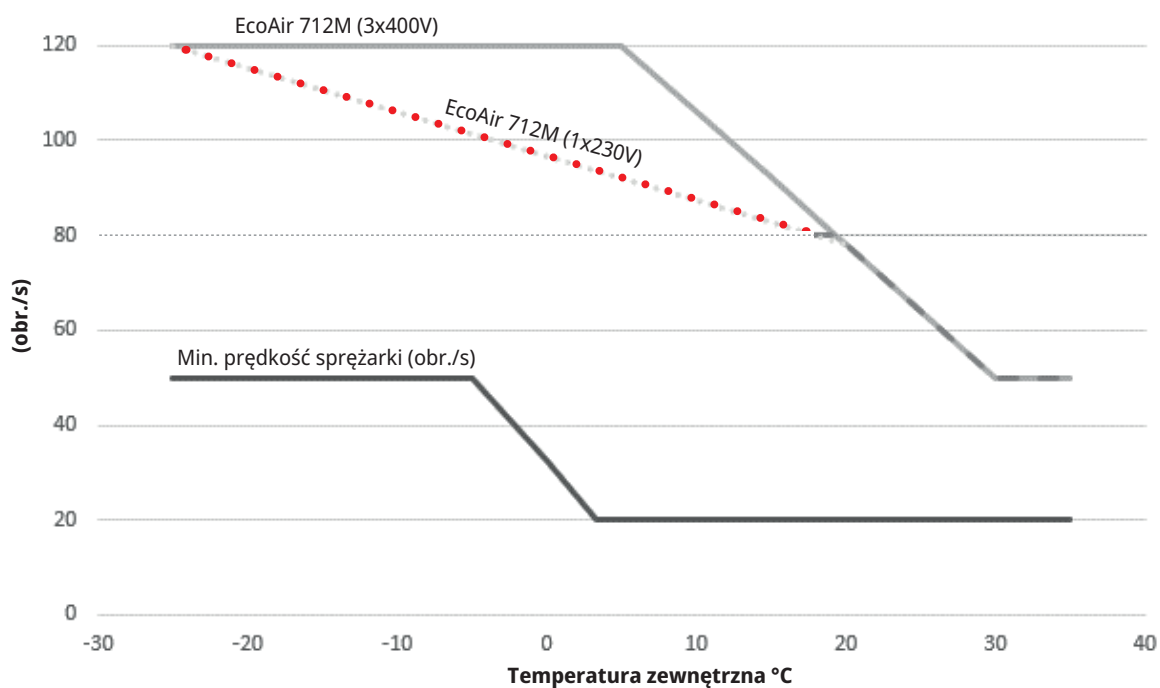
Należy zwrócić uwagę na różnicę między wykresami EcoAir 712M (1 x 230 V) i EcoAir 712M (3 x 400 V) z powodu ograniczeń prądu.

W zależności od modułu sterującego prędkość sprężarki podczas ładowania CWU może być w niektórych przypadkach ograniczona (a zatem czas ładowania będzie dłuższy).

10.1 EcoAir 708M



10.2 EcoAir 712M



11. Montaż

Niniejsza część jest skierowana do osób odpowiedzialnych za co najmniej jeden montaż urządzenia w sposób zgodny z oczekiwaniami właściciela nieruchomości.

Pompę ciepła należy montować wyłącznie na zewnątrz budynków, zgodnie z obowiązującymi przepisami.

Montaż należy przeprowadzić zgodnie z przepisami krajowymi i/lub lokalnymi.

W związku z tym, że obieg chłodniczy pompy ciepła zawiera wysoce łatwopalny czynnik chłodniczy, w bezpośrednim otoczeniu pompy ciepła należy zapewnić obszar bezpieczeństwa. Patrz rozdział „Obszar bezpieczeństwa”.

11.1 W komplecie

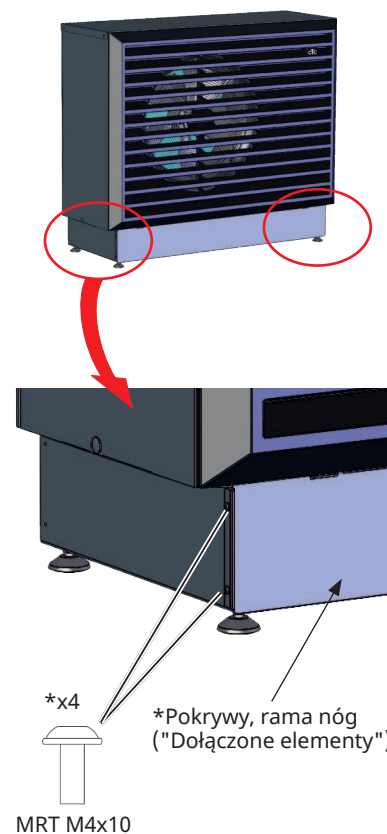
- Pompa ciepła CTC EcoAir 700M
- Dołączone elementy: Zawór kulowy z filtrem: G1", Pokrywy*, Podręcznik montażu i konserwacji.
- Przewód LiYCY (skrętka 2 x 2 x 0,75 mm²) 15 m, ze złączem komunikacyjnym, podłączony.
- Przewód zasilający (2,5 mm²) 2 m, podłączony.

11.2 Miejsce montażu pompy ciepła



OSTRZEŻENIE!

- Umieścić pompę ciepła w odpowiednim miejscu na zewnątrz, aby wyeliminować ryzyko, że w przypadku wycieku czynnik chłodniczy przepłynie do środka przez otwory wentylacyjne, drzwi lub podobne otwory lub w jakikolwiek sposób stanowiący zagrożenie dla ludzi lub mienia.
- Wszystkie kanały ściennie muszą być gazoszczelne. Dotyczy to również kanałów ściennych, które znajdują się w obszarze bezpieczeństwa poniżej poziomu podłoża.
- Jeśli pompa ciepła jest zainstalowana w miejscu, gdzie może gromadzić się wyciekający czynnik chłodniczy, na przykład poniżej poziomu gruntu (w zagłębieniu lub obniżeniu terenu), montaż musi spełniać takie same wymagania, jak te, które mają zastosowanie do wykrywania gazu i wentylacji maszynowni. W stosownych przypadkach należy zastosować się do wymogów dotyczących źródeł zapłonu.
- Pompa ciepła ma fabrycznie zainstalowaną rynnę kondensatu, kierującą wodę kondensacyjną do rury odprowadzającej do studzienki, kanalizacji burzowej, rury spustowej lub innej instalacji odwadniającej. Należy wziąć to pod uwagę podczas montażu urządzenia.
- Pozostaw co najmniej 2 m wolnej przestrzeni pomiędzy pompą ciepła a krzewami itp., a także pozostaw obszar dostępowy i serwisowy o szerokości co najmniej 1 m po każdej stronie pompy ciepła.
- Umieścić pompę ciepła tak, aby hałas wydobywający się ze sprężarki i wentylatora nikomu nie przeszkadzał.
- Nie umieszczaj pompy ciepła bezpośrednio przy oknie sypialni, na tarasie, na dziedzińcu ani przy ogrodzeniu posesji. Należy wziąć pod uwagę odległość do najbliższego sąsiada.
- Rama nóg musi stabilnie stać na trwałym fundamencie, najlepiej betonowym.
- Ze względu na konstrukcję ramy nóg i masę pompy nie jest konieczne kotwiczenie urządzenia do podłoża lub ściany.
- Niewłaściwe jest budowanie zabezpieczenia wokół pompy ciepła, ponieważ należy zapewnić jak najswobodniejszy przepływ powietrza przez parownik, a ponadto należy uniemożliwić zassanie zużytego powietrza przez wlot z tyłu. To samo dotyczy umieszczania produktu w szopach, budynkach gospodarczych lub pod wiatami. W takim przypadku mogłoby nastąpić nietypowe obładanie parownika.



- Jeśli produkt ma być umieszczony w taki sposób, że będzie narażony na bardzo trudne warunki pogodowe, zalecane może być zastosowanie niewielkie zadaszenie.

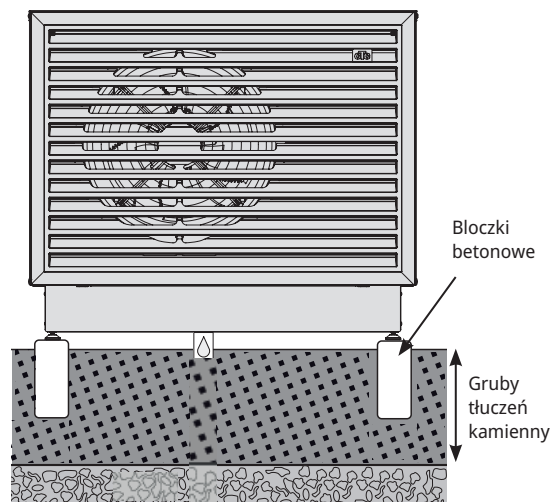
11.3 Przygotowanie i odpływ

Pompę ciepła należy umieścić w taki sposób, aby uniknąć zniszczeń na posesji oraz umożliwić swobodny odpływ wody kondensacyjnej.

Jeśli woda kondensacyjna ma być spuszczana do instalacji ściekowej na posesji, wymagane jest zastosowanie syfonu; patrz rozdział „Woda kondensacyjna”.

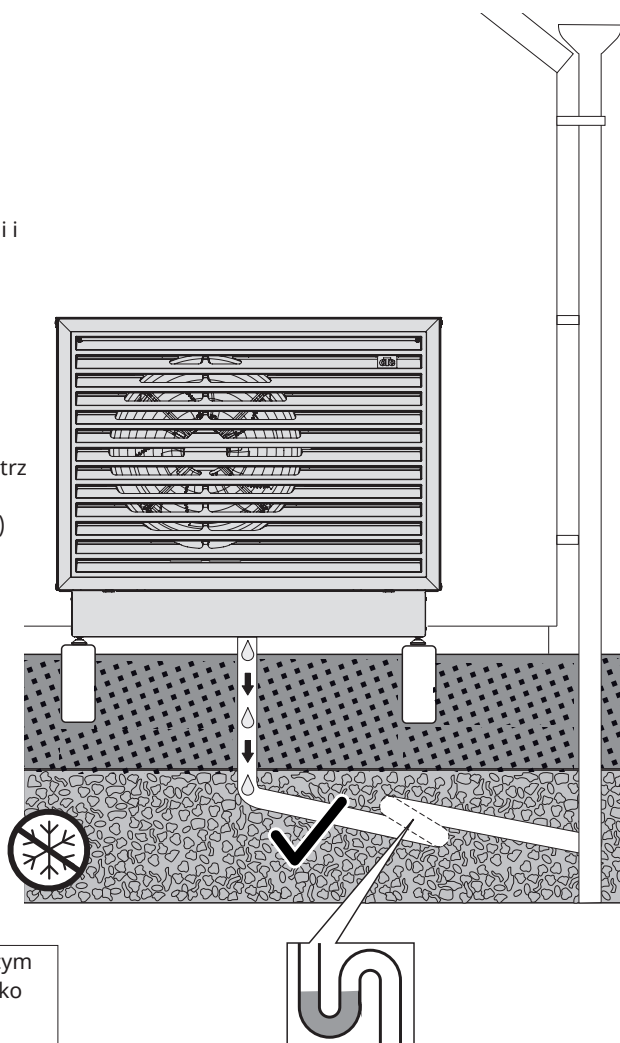
Jeśli woda kondensacyjna może spływać na ziemię, fundament musi być wykonany z betonu, bloków betonowych lub podobnych materiałów, które spoczywają na tłuczniu kamiennym lub na podsypce żwirowej. Wylot przewodu wody kondensacyjnej musi znajdować się poniżej głębokości przemarzania.

- Pod pompą ciepła należy utworzyć rodzaj „studni kesonu”. Pamiętaj, że największy model pompy może w pewnych warunkach generować nawet 70 litrów wody kondensacyjnej dziennie.
- Przygotuj wykop na głębokość 70–100 cm, umieść w ziemi matę odporną na wilgoć i pochyl ją na zewnątrz względem nieruchomości.
- Wypełnij otwór do połowy tłuczniem kamiennym i połóż w nim blok betonowy lub podobne materiały.
- Zmierz odległość pomiędzy betonowymi blokami, aby dopasować ją do nóg pompy ciepła; patrz rozdział „Dane techniczne/Rysunek wymiarowany”.
- Przy pomocy poziomnicy dopilnuj wypoziomowania fundamentu.
- Wypełnij tłuczniem kamiennym przestrzeń pomiędzy blokami i wokół nich, aby zapewnić optymalne odwodnienie.



11.4 Woda kondensacyjna

- Pompa ciepła jest wyposażona w rynnę kondensatu, która odprowadza większość wody kondensacyjnej.
- Woda kondensacyjna może spływać do „kesonu” w ziemi (patrz rozdział „Przygotowanie i odpływ”) lub być odprowadzana do systemu odwadniającego na posesji (np. odpływ na rurze) przez rurę spustową podłączoną do przygotowanego spustu kondensatu za pośrednictwem syfonu.
- Przewód grzewczy (dostępny jako wyposażenie dodatkowe) należy zamontować w spuszczeniu kondensatu i poprowadzić od rynny kondensatu w dół do spustu poniżej głębokości przemarzania, aby zapobiec zamarzaniu. Przewód grzewczy podłącza się do szafy elektrycznej pompy ciepła (instalację musi wykonać wykwalifikowany elektryk zgodnie z obowiązującymi przepisami).



OSTRZEŻENIE!

Jeśli czynnik chłodniczy gromadzi się w systemie odwadniającym (np. z powodu wycieków w obiegu chłodniczym), istnieje ryzyko wybuchu.

► Odpływ wody kondensacyjnej należy podłączać wyłącznie do systemu odwadniającego za pośrednictwem syfonu, aby zapobiec cyrkulacji powietrza w przewodzie wody kondensacyjnej.

12. Instalacja rurowa

Instalację należy wykonać zgodnie z obowiązującymi normami. Jednostka wewnętrzna musi być przyłączona do przeponowego naczynia wzbiorczego w układzie zamkniętym. W razie potrzeby obiegi grzewcze / instalacje grzejnikowe należy przepłukać do czysta przed podłączeniem.

12.1 Połączenia przewodów rurowych

- Zalecamy, aby pompa ciepła była podłączona przy użyciu rur miedzianych o średnicy co najmniej 28 mm, jednak w celu określenia średnicy rury należy przeprowadzić obliczenia różnicy ciśnień.
- Przewody rurowe pomiędzy pompą ciepła i jednostką wewnętrzną należy poprowadzić bez przewyższeń. Jeśli to niemożliwe, w najwyższym punkcie należy zainstalować automatyczny separator powietrza.
- Sprawdź ciśnienie otwarcia zaworów bezpieczeństwa. Zawór bezpieczeństwa w pompie ciepła musi się otwierać przed zaworem bezpieczeństwa w jednostce wewnętrznej (produkt sterujący). Dlatego zawór bezpieczeństwa w jednostce zewnętrznej musi mieć niższe ciśnienie otwarcia niż zawór bezpieczeństwa w jednostce wewnętrznej.

Uwaga!

Zawory bezpieczeństwa w pomieszczeniach muszą mieć ciśnienie otwarcia co najmniej 2,5 bar, ponieważ wbudowany zawór bezpieczeństwa w jednostce zewnętrznej ma ciśnienie otwarcia 2 bar (niższe o 0,5 bar). Jeśli tak nie jest, należy wymienić zawory w pomieszczeniu.

- Zamontuj zapakowany zawór kulowy z filtrem na rurociągu powrotnym z jednostki wewnętrznej. Informacje dotyczące czyszczenia zaworu filtra można znaleźć w rozdziale „Obsługa i konserwacja”.
- Połączenie z pompą ciepła należy wykonać przy użyciu zbrojonego, odpornego na ciśnienie przewodu giętkiego do CWU o średnicy co najmniej 1" (dostępnego jako akcesorium). Aby zapobiec przeniesieniu hałasu do budynku, wymagany jest elastyczny wąż o długości co najmniej 1000 mm, który będzie absorbował ruchy pompy ciepła.
- Rury zainstalowane na zewnątrz powinny być wyposażone w warstwę izolacyjną* o grubości co najmniej 13 mm. Dopilnuj, aby izolacja była szczelna i znajdowała się na całej długości, a przyłącza zostały starannie zabezpieczone taśmą lub klejem.
- Wewnętrzne przewody rurowe powinny być zaizolowane* aż do jednostki wewnętrznej, warstwą o grubości co najmniej 9 mm. Zapewni to przekazywanie z pompy ciepła do jednostki wewnętrznej lub zbiornika wody o możliwie jak najwyższej temperaturze bez żadnych strat.



Jednostka wewnętrzna musi być przyłączona do zbiornika wyrównawczego o układzie zamkniętym.



Minimalna objętość wody w obiegu grzewczym (w temp. 25°C) pozwalająca uzyskać niezawodne odszranianie:

EcoAir 708M/712M: 80 l



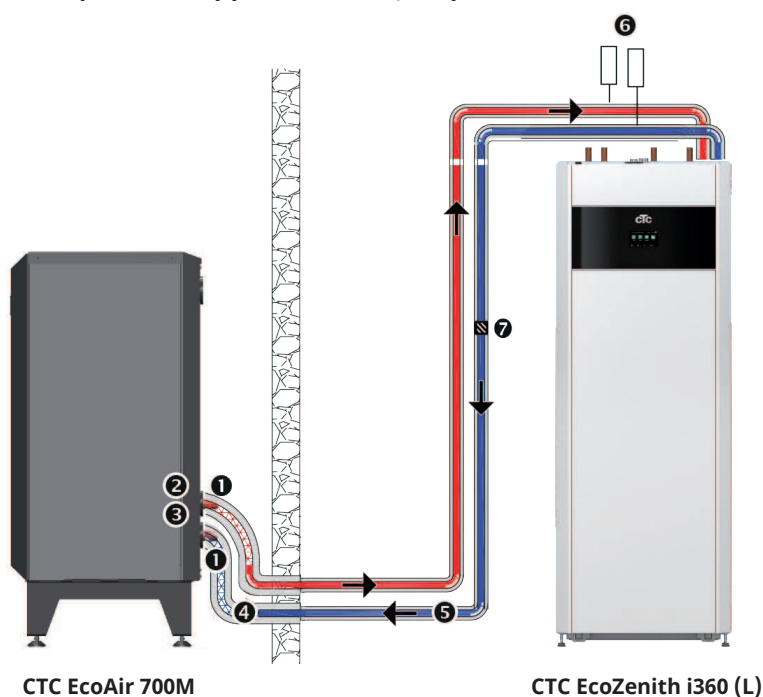
Zawory bezpieczeństwa w pomieszczeniach muszą mieć ciśnienie otwarcia co najmniej 2,5 bar, ponieważ wbudowany zawór bezpieczeństwa w jednostce zewnętrznej ma ciśnienie otwarcia 2 bar (niższe o 0,5 bar). Jeśli tak nie jest, należy wymienić zawory w pomieszczeniu.

12.2 Przykład podłączenia pompy ciepła do jednostki wewnętrznej CTC EcoZenith (L)

W modelu CTC EcoZenith i360 (niskie wersje) przewody rurowe do podłączenia pompy ciepła znajdują się z tyłu, przy prawej krawędzi. Dolne przyłącze pompy ciepła łączy się z prawym przyłączem jednostki wewnętrznej, patrząc od jej przodu, co oznacza, że woda z obiegu powrotnego jest wypompowywana do pompy ciepła. Z kolei górne przyłącze pompy ciepła łączy się z lewym przyłączem.

Pompa obiegowa i zawór zmiany kierunku przepływu są fabrycznie zamontowane w jednostce wewnętrznej.

Informacje dotyczące podłączenia pompy ciepła można znaleźć w podręczniku instalacji i konserwacji jednostki wewnętrznej.



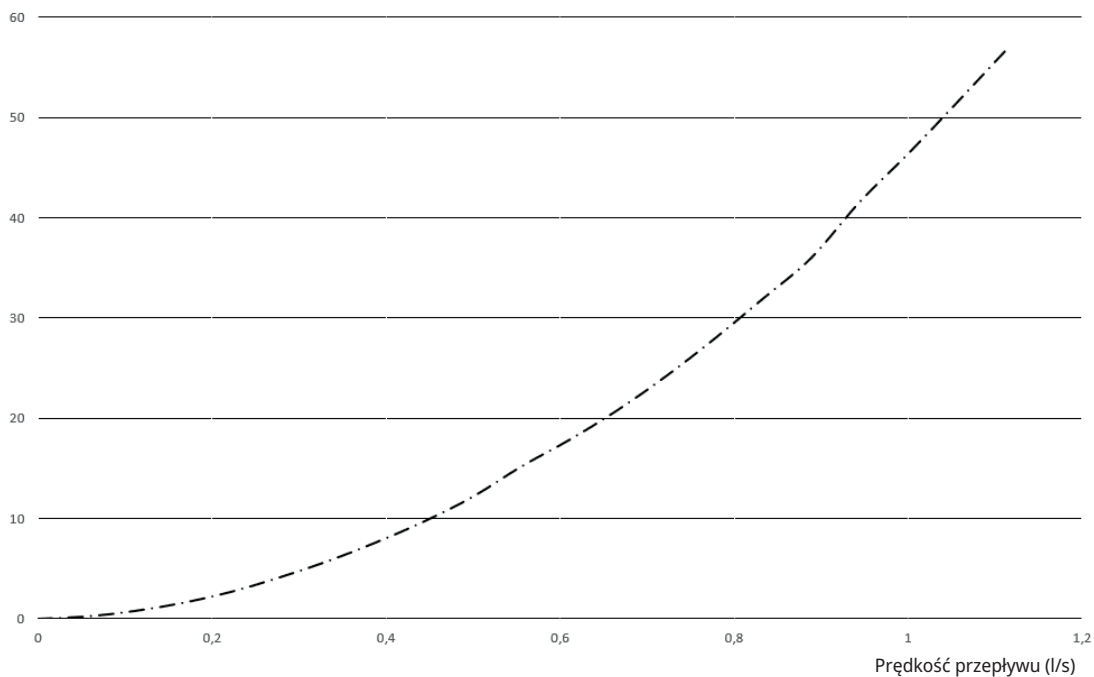
1. Elastyczny, zbrojony, odporny na ciśnienie węży do ciepłej wody, min. 1" (akcesorium CTC). Długość przewodu giętkiego od produktu: 1000 mm.
2. Zasilanie, woda wypływająca (ogrzewana), Ø28 mm.
3. Powrót, woda dopływająca (chłodzona), Ø28 mm.
4. Rura miedziana Ø28 mm. Izolacja* na zewnątrz o grubości co najmniej 13 mm.
5. Wewnętrzna instalacja rurowa zaizolowana powłoką izolacyjną* o grubości 9 mm.
6. Odpowietrznik
7. Zawór kulowy z filtrem

* Podczas wymiarowania grubości izolacji rur należy przestrzegać krajowych i/lub lokalnych przepisów.

12.3 Wykres spadku ciśnienia

Poniższy wykres przedstawia całkowity spadek ciśnienia wody w pompie ciepła.

Spadek ciśnienia [kPa]



Pompa ciepła	Wartość Kvs
CTC EcoAir 708M	5,35
CTC EcoAir 712M	5,35

13. Instalacja elektryczna



OSTRZEŻENIE!

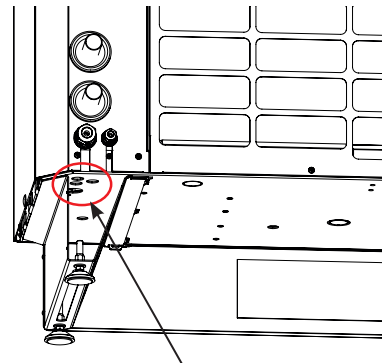
- Włacznik zasilania stanowi potencjalne źródło zapłonu, które należy umieścić poza obszarem bezpieczeństwa; patrz rozdział „Obszar bezpieczeństwa”.
- Akcesoria*, które nie zostały sklasyfikowane jako A3, nie mogą być podłączane w szafie elektrycznej z powodu ryzyka iskrzenia.
- Jeśli przewód zasilający jest uszkodzony, należy zlecić jego wymianę w serwisie producenta lub w innym autoryzowanym punkcie, aby uniknąć niebezpieczeństwa.
- Wykonanie i obsługę serwisową instalacji elektrycznych urządzenia należy powierzyć technikowi z uprawnieniami elektryka. Wszystkie przewody muszą być zainstalowane zgodnie z obowiązującymi przepisami.
- Przed otwarciem szafki lub odślonięciem innych części pod napięciem należy wyłączyć zasilanie za pomocą wyłącznika zasilania.
- Sprawdź, czy urządzenie jest odłączone i odczekaj około 5 minut przed pomiarami, ponieważ urządzenie może być naładowane.
- Przed instalacją należy umieścić wielobiegunowy wyłącznik bezpieczeństwa zgodny z wymaganiami dla kategorii przepięciowej III, który zapewnia niezawodne odłączenie od wszystkich źródeł zasilania.
- Produkt należy podłączyć do uziemienia ochronnego.
- Jeśli w instalacji znajduje się już wyłącznik różnicowoprądowy, pompę ciepła należy również wyposażyć we własny wyłącznik różnicowoprądowy z opóźnieniem włączenia / wyłączenia.
- Do dostarczonego urządzenia wstępnie podłączony jest kabel zasilający o długości 2 m.
- Podczas podłączania akcesoriów* w szafie elektrycznej przewody można prowadzić przez dowolny z trzech otworów w płycie podstawy, które są dostępne od tyłu pompy ciepła.

Uwaga!

Zdejmij pokrywę i płyty boczne, a do układania kabli w urządzeniu użyj przeznaczonych do tego wgłębień w górnej izolacji pokrywy.



Wykonanie i obsługę serwisową instalacji elektrycznych urządzenia należy powierzyć technikowi z uprawnieniami elektryka. Wszystkie przewody muszą być zainstalowane zgodnie z obowiązującymi przepisami.



Otwór przelotowy (x3)

*Można zainstalować tylko akcesoria zatwierdzone przez CTC. Schemat okablowania „PC PCB (A5)” przedstawia prawidłowe podłączenie odpowiednich akcesoriów.

13.1 Łączność – złącze

13.1.1 Połączenie kaskadowe pomp ciepła

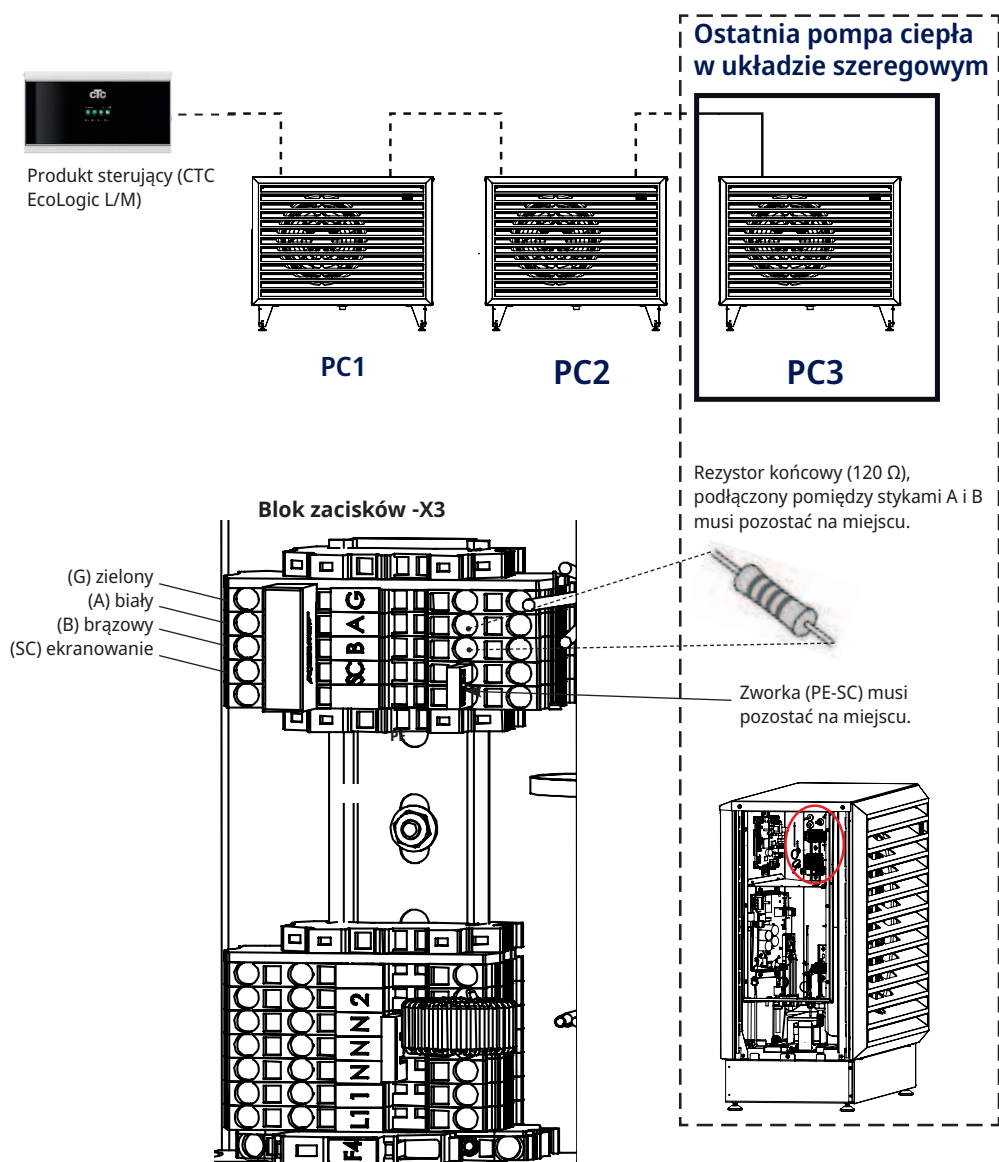
Po dostarczeniu urządzenia z fabryki rezystor końcowy jest podłączony do górnego bloku zacisków (-X3) szafy elektrycznej pomiędzy blokami zacisków A i B, natomiast ekranowanie w przewodzie komunikacyjnym jest podłączone do masy przez zworkę, która znajduje się pomiędzy blokami zacisków SC i PE.

W połączeniu kaskadowym pomp ciepła rezystor końcowy może być podłączony tylko do ostatniej pompy ciepła w kaskadzie i należy go usunąć z pozostałych pomp ciepła.

W przypadku wszystkich pomp ciepła z wyjątkiem ostatniej w połączeniu kaskadowym należy również wymontować zworkę znajdującą się pomiędzy blokami zacisków SC i PE, a ekranowanie (blok zacisków SC) należy przenieść do kolejnej pompy ciepła.

Przy podłączaniu kilku pomp ciepła należy każdej z nich nadać poprawną nazwę na wyświetlaczu. Wszystkie pompy ciepła mają fabrycznie ustawiony adres PC1. W rozdziale „Definiowanie wielu pomp ciepła” przedstawiono sposób działania pomp ciepła (PC1-) począwszy od produktu sterującego.

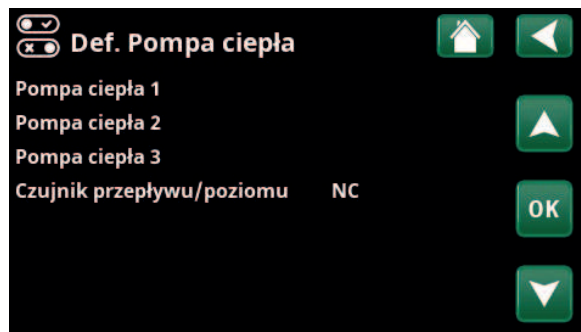
! Rezystor końcowy może być podłączony tylko do ostatniej pompy ciepła w połączeniu szeregowym.



13.1.2 Definiowanie wielu pomp ciepła

Określ pompy ciepła na wyświetlaczu produktu sterującego w sekcji: „Zaawansowane / Definiuj system / Pompa ciepła”.

Ustaw pompy ciepła znajdujące się instalacji w pozycji „włączonej”.

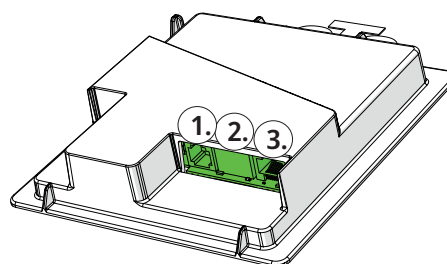


Przykład instalacji z trzema pompami ciepła. Menu „Zaawansowane / Definiuj system / Pompa ciepła”

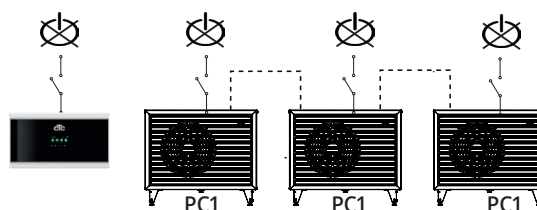
13.1.3 Numeracja CTC EcoAir 700M

Wszystkie pompy ciepła są dostarczane jako PC1. Poniższy przykład przedstawia numerację pomp ciepła w połączeniu kaskadowym.

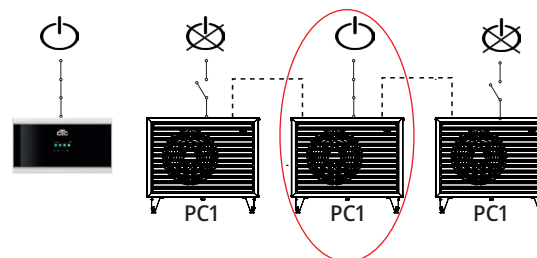
1. Złącze BMS (RJ12)
2. Połączenie sieciowe, Ethernet (RJ45)
3. Zasilacz wyświetlacza / komunikacja wewnętrzna (RJ45)



1. System odłączony od zasilania.



2. Włącz zasilanie produktu sterującego (CTC EcoLogic L/M, CTC EcoPart i600M lub EcoZenith i555 Pro) oraz zasilanie pompy CTC EcoAir 700M, która będzie oznaczona jako pompa ciepła 2 (PC2).

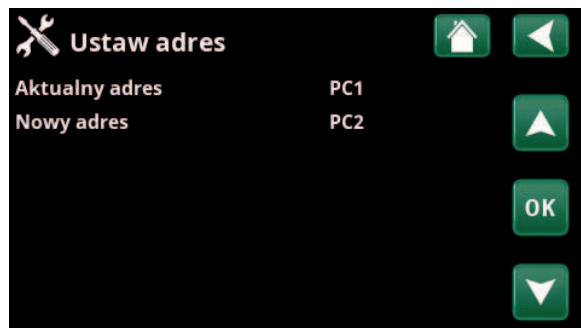


3. Odczekaj około 2 minut.

4. Przejdź do opcji „Zaawansowane / Serwis / Ustaw adres”.

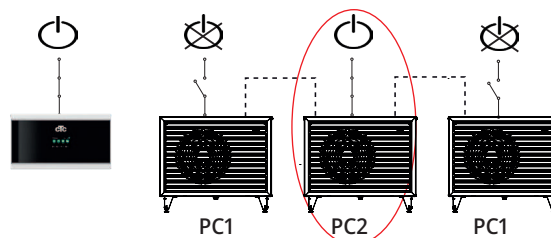
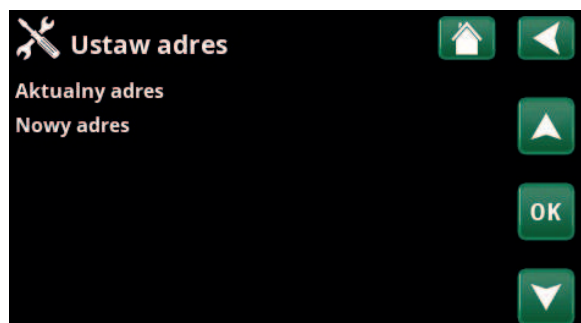
Wybierz „Bieżący adres”, naciśnij przycisk OK i naciśnij strzałkę w dół, aż pojawi się bieżąca pompa ciepła (PC1). Wciśnij przycisk OK.

Wybierz „Nowy adres”, naciśnij przycisk OK i użyj strzałki, aby przewinąć w górę i w dół, aż zostanie wyświetlony odpowiedni adres pompy ciepła (PC2). Wciśnij przycisk OK.



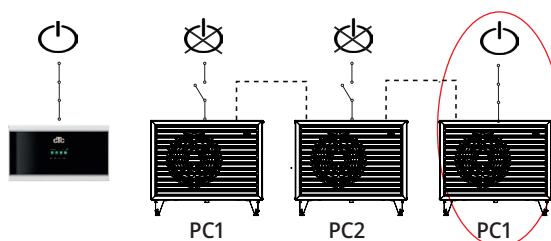
5. Pompa ciepła jest teraz oznaczona (PC2).

Po naciśnięciu przycisku OK (PC1 i PC2)* zniknie, a wiersz „Bieżący adres / Nowy adres” zgaśnie.



6. Aby oznaczyć inne pompy ciepła:

Podłącz do zasilania energią elektryczną kolejną pompę ciepła, która będzie oznaczona jako pompa ciepła 3 (PC3).

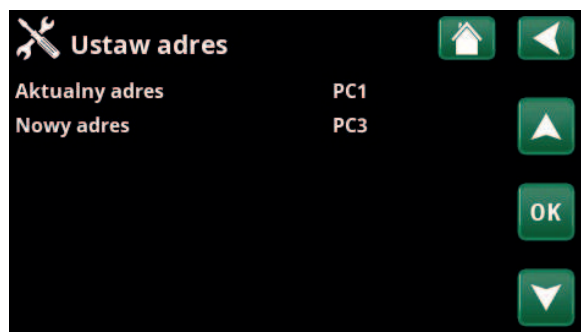


7. Odczekaj około 2 minut.

8. Przejdź do opcji „Zaawansowane / Serwis / Ustaw adres”.

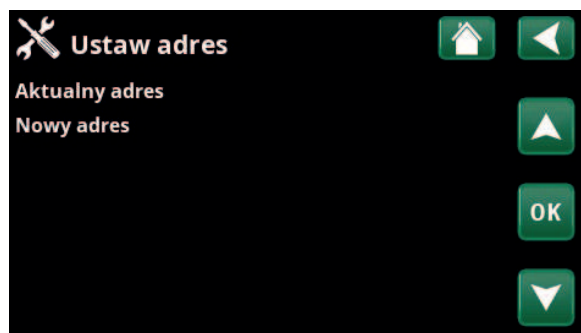
Wybierz „Bieżący adres”, naciśnij przycisk OK i naciśnij strzałkę w dół, aż pojawi się bieżąca pompa ciepła (PC1). Wciśnij przycisk OK.

Wybierz „Nowy adres”, naciśnij przycisk OK i użyj strzałki, aby przewinąć w górę i w dół, aż zostanie wyświetlony odpowiedni adres pompy ciepła (PC3). Wciśnij przycisk OK.



9. Pompa ciepła jest teraz oznaczona (PC3).

Po naciśnięciu przycisku OK (PC1 i PC3)* zniknie, a wiersz „Bieżący adres / Nowy adres” zgaśnie.



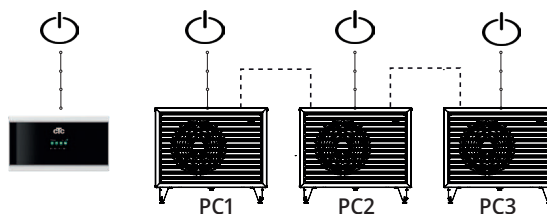
10. Powtórz proces zgodnie z liczbą pomp ciepła, które mają być oznaczone.

**W tym przykładzie założyliśmy, że pompa ciepła ma nazwę PC1 (fabryczną). Jeśli pompa ciepła została już ponownie oznaczona, wybierz to oznaczenie.*

Gdy wszystkie pompy ciepła zostaną oznaczone i podłączone do zasilania elektrycznego, powinny być widoczne na ekranie po naciśnięciu symbolu pompy ciepła w menu „Dane pracy”. Jeśli jakkolwiek pompa ciepła nie pojawia się w menu (komunikacja z pompą ciepła nie działa) może to być spowodowane tym, że nie zostały one oznaczone zgodnie z powyższym opisem.

Jeśli nie znasz nazwy pompy ciepła, możesz zresetować oznaczenie w menu „Ustaw adres” (patrz punkty 9 i 10 powyżej), aby wskazać wszystkie możliwe nazwy pompy ciepła, czyli wybrać i potwierdzić PC1, a następnie PC2 aż do PC10, aby upewnić się, że podano poprawną nazwę.

W menu „Zaawansowane / Serwis / Test funkcji / Pompa ciepła” sprawdź, czy odpowiednia pompa ciepła uruchamia się.



Rozwiązywanie problemów z adresowaniem

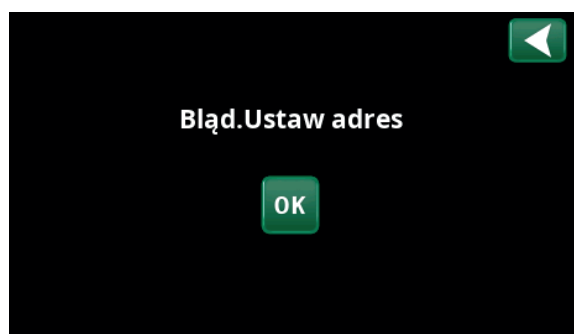
Błąd podczas ustawiania adresu

- Nie można znaleźć pompy ciepła i oznaczyć jej.
- Pompa ciepła nie została nazwana zgodnie z założeniami.
- Brak komunikacji z pompą ciepła.

Sprawdź, czy pompa ciepła jest zasilana energią elektryczną.

Jeśli ustawienie adresu nie powiedzie się, pozostaną ostatnio ustawione adresy pompy ciepła. W tym przykładzie są to PC1 i PC2.

- Upewnij się, że pompa ciepła jest zasilana energią elektryczną.
- Spróbuj ponownie z nowym bieżącym adresem.



13.1.4 Podłączenie jednej pompy ciepła

Podczas podłączania pompy CTC EcoAir 700M do produktów sterujących należy podłączyć przewód komunikacyjny (LiYCY, skrętka) bezpośrednio do odpowiedniego produktu.

13.1.5 Wyjście alarmu

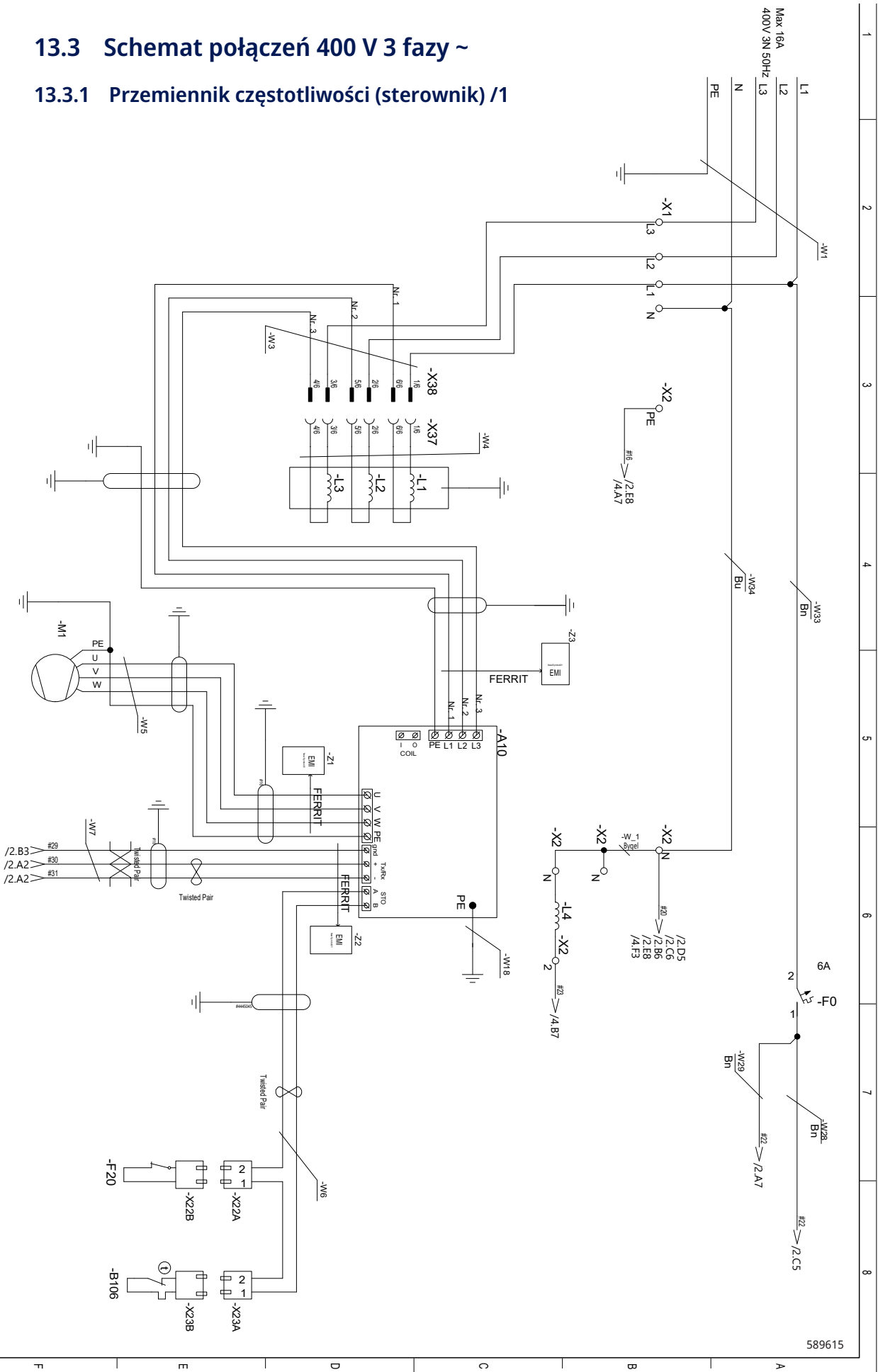
Pompa ciepła jest wyposażona w bezpotencjałowe wyjście alarmowe na płycie głównej PC (Extern out 1/ C7), aktywowane w razie powstania jakiegokolwiek alarmu pompy ciepła. Wyjście to może być obciążone prądem przemiennym o maksymalnym natężeniu 1 A przy napięciu 250 V. Do wykonania tego połączenia, bez względu na faktyczne obciążenie, należy wykorzystać kabel dopuszczony do użytku z prądem przemiennym 230 V. Podłączenie: patrz schemat podłączenia pompy ciepła.

13.2 Tabela połączeń podzespołów elektrycznych

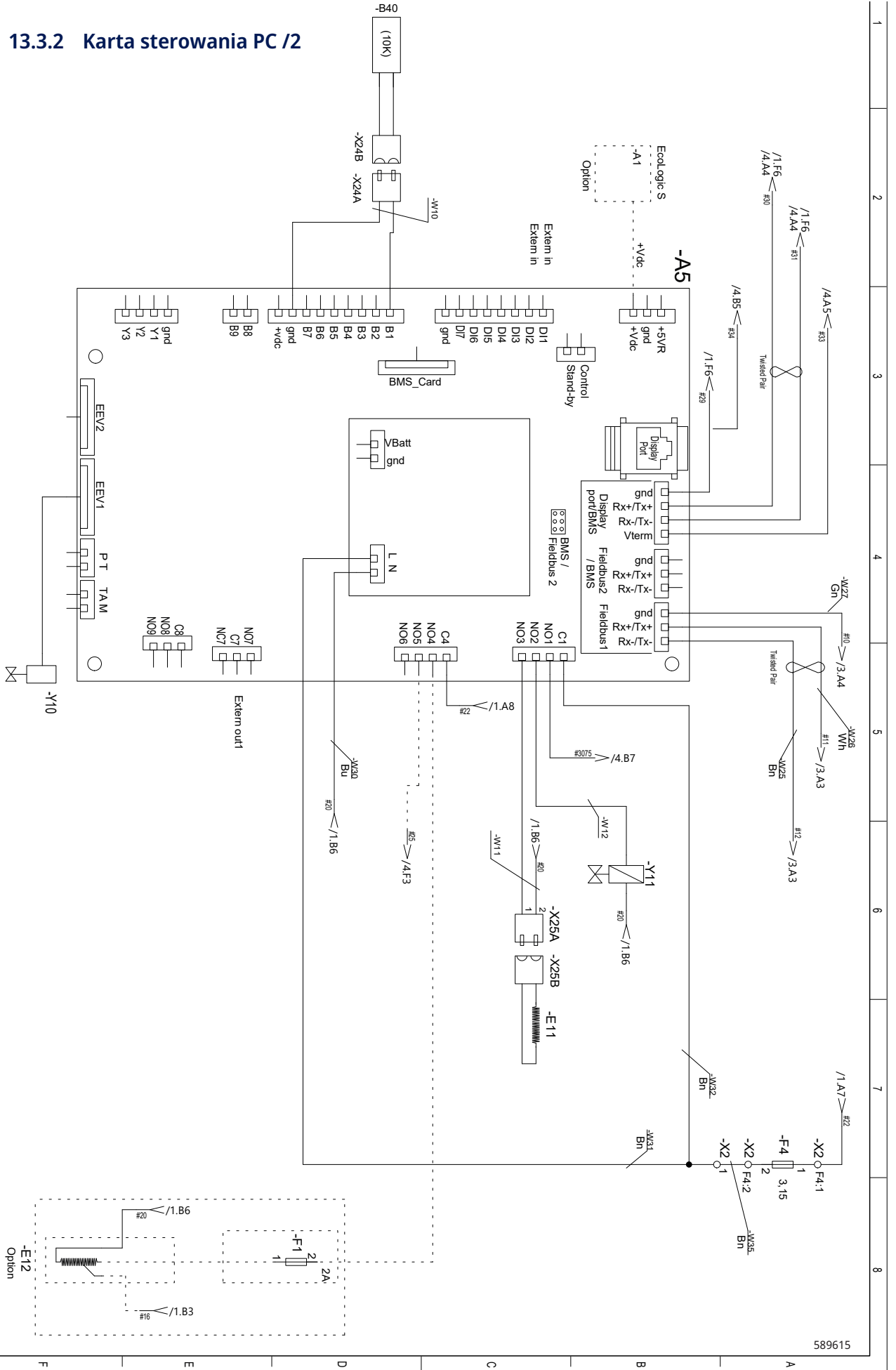
Podzespół	Oznaczenie	Opcja	Strona schematu elektrycznego	Połączenie
A5	Karta sterowania PC			
A7	Karta rozszerzeń we/wy			
A10	Przełącznik częstotliwości (sterownik)			
B1	Czujnik temperatury zasilania (NTC typu 2)		/4	X1A-(E)5 X1A-(F)6
B7	Czujnik temperatury powrotu (NTC typu 2)		/4	X1B-(A)1 X1B-(B)2
B15	Czujnik zewnętrzny (NTC typu 1)		/4	X2-(A)1 X2-(B)2
B16	Czujnik temperatury odszraniania (NTC typu 1)		/4	X1A-(C)3 X1A-(D)4
B20	Czujnik temperatury powietrza wlotowego		/4	X1A-(A)1 X1A-(B)2
B21	Czujnik temperatury gorącego gazu (NTC typu 6)		/4	X2-(E)5 X2-(F)6
B22	Czujnik temperatury gazu zasysanego (NTC typu 1)		/4	X3-(A)1 X3-(B)2
B29	Czujnik temperatury gazu zasysanego 2 (NTC typu 1)		/4	X2-(C)3 X2-(D)4
B40	Czujnik temperatury, cewka AC (NTC typu 4)		/2	X24B
B48	Czujnik przepływu		/4	X27B
B62	Czujnik temperatury, sprężarka (NTC typu 6)		/4	X3-(C)3 X3-(D)4
B100	Przetwornik wysokiego ciśnienia		/4	X14
B101	Przetwornik niskiego ciśnienia		/4	X13
B106	Wyłącznik termiczny		/1	
B111	Czujnik temperatury, ciecz (NTC typu 1)		/4	X3-(E)5 X3-(F)6
C1	Kondensator tłumiący		/3	X3:PE GND
E11	Spirala grzejna do rynny kondensatu		/2	X25B
E12	Przewód grzejny spustu kondensatu	X	/2	N PE F1:1
F0	Bezpiecznik automatyczny		/1	L1 X2:L1
F1	Zestaw złączy, bezpiecznik rurkowy itp.	X	/2	A5/NO4
F4	Bezpiecznik rurkowy		/1	F0:1 X2:1
F20	Presostat wysokiego ciśnienia		/1	X22B
G11	Pompa ładująca	X	/4	X4-(D)4 X4-(E)5
L1/L2/L3	Cewki AC		/1	X37
L4	Dławik przewodu		/1	X2/N X2:2
M10	Wentylator		/4	X26B X11
M1	Sprężarka		/1	A10/U, V, W, PE
Y10	Zawór rozprężny		/2	A5/EEV1
Y11	Zawór 4-drogowy		/2	A5/NO2

13.3 Schemat połączeń 400 V 3 fazy ~

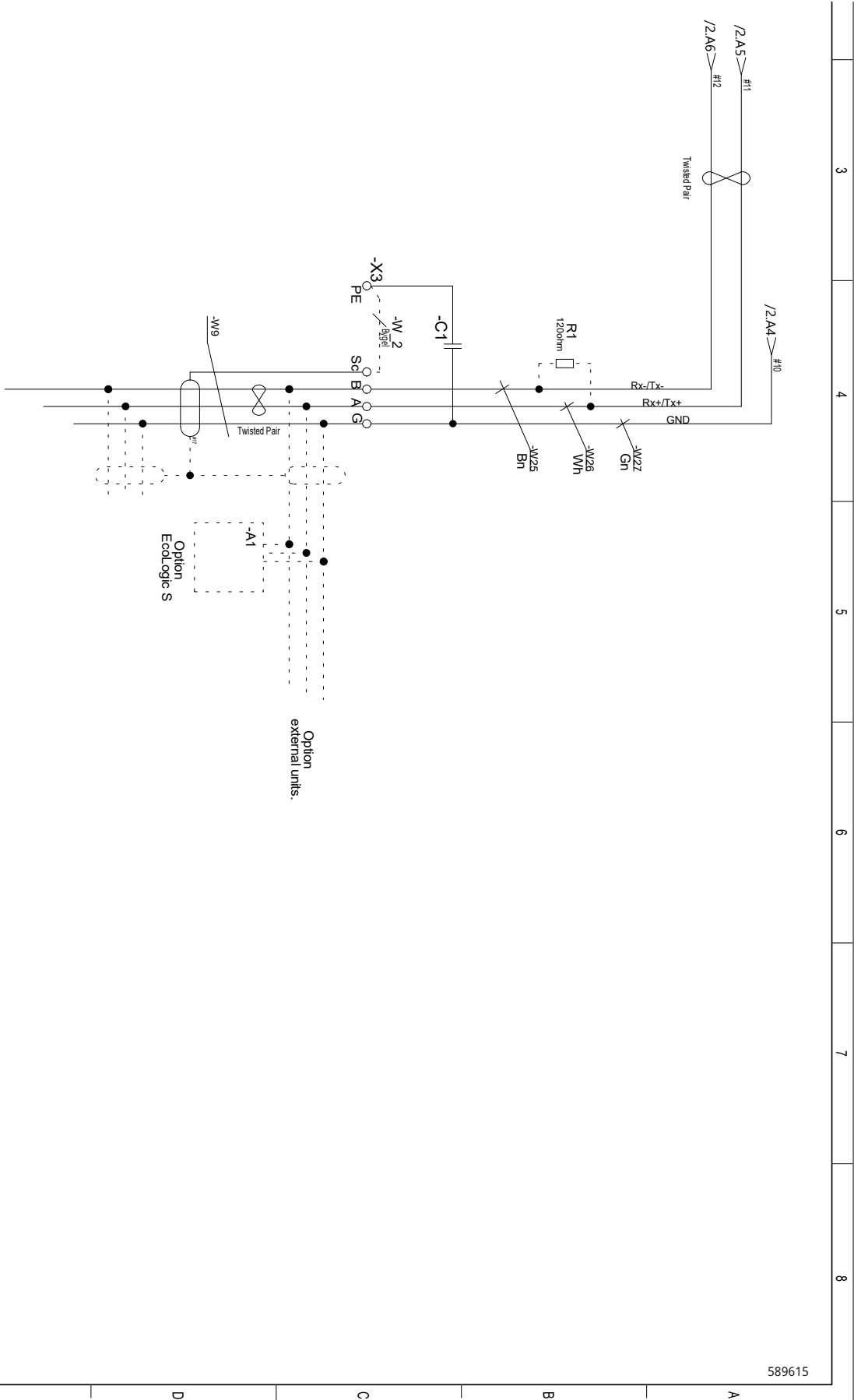
13.3.1 Przebiegnik częstotliwości (sterownik) /1



13.3.2 Karta sterowania PC /2

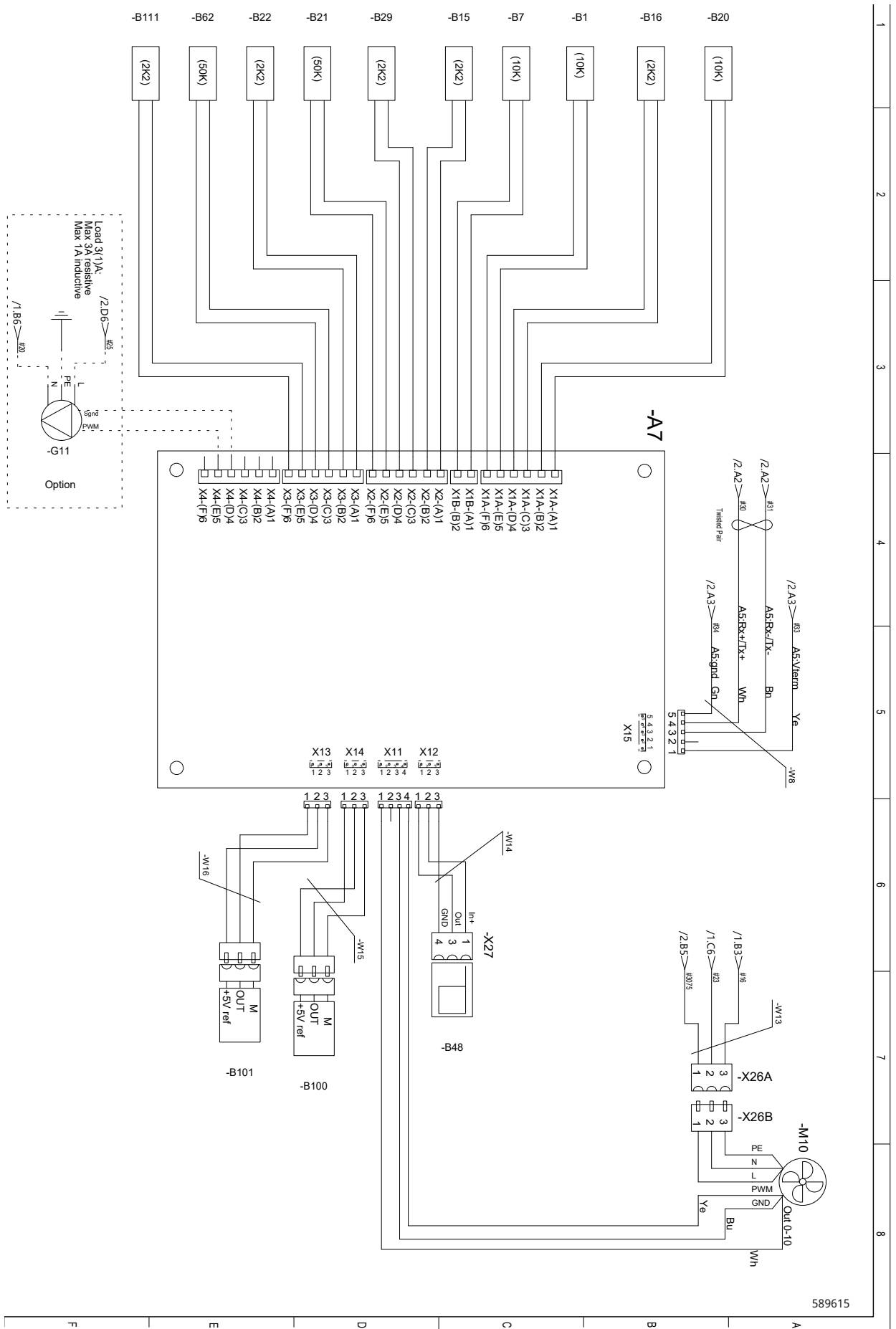


13.3.3 Komunikacija /3



589615

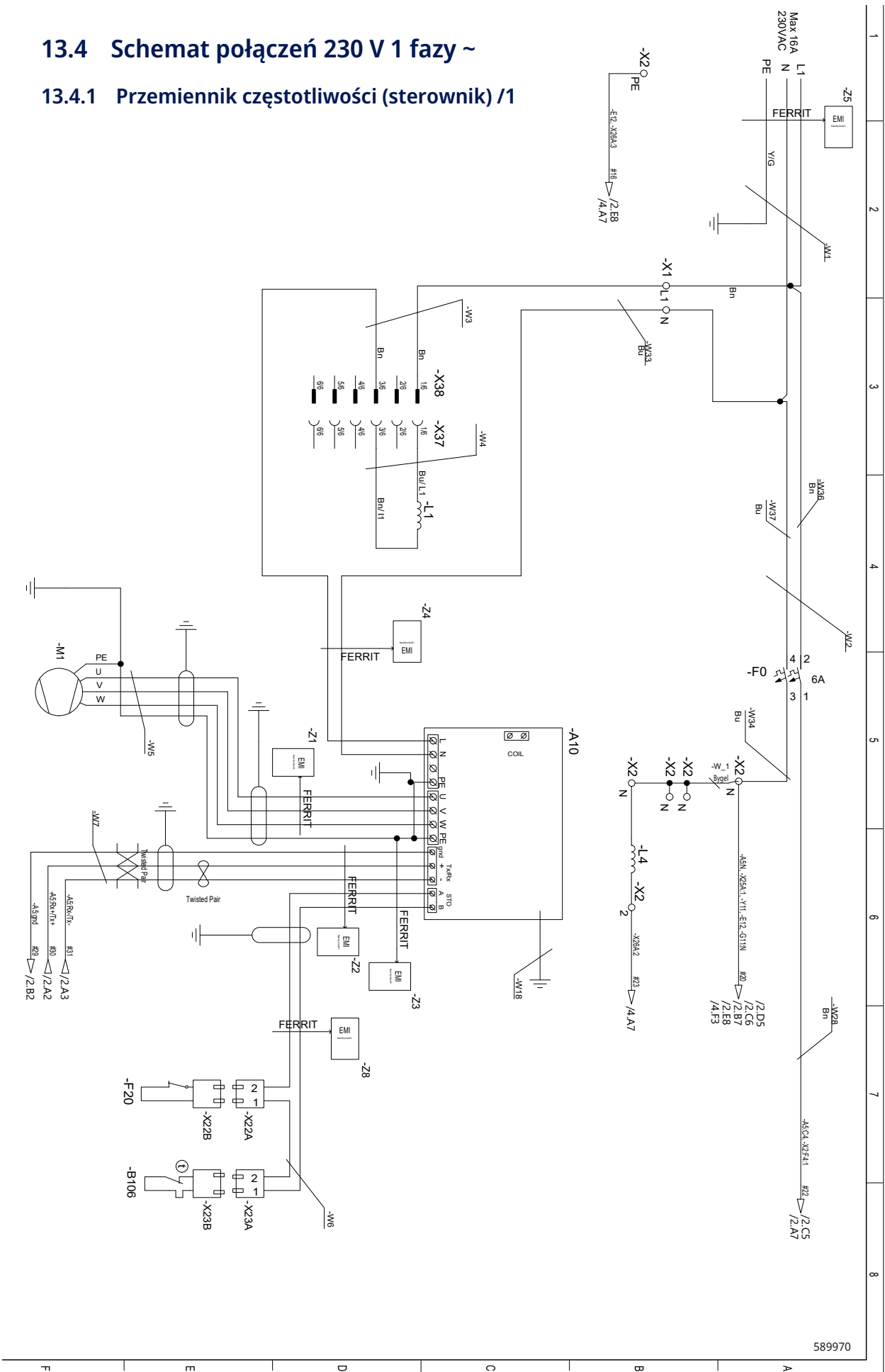
13.3.4 Karta rozszerzeń we/wy /4



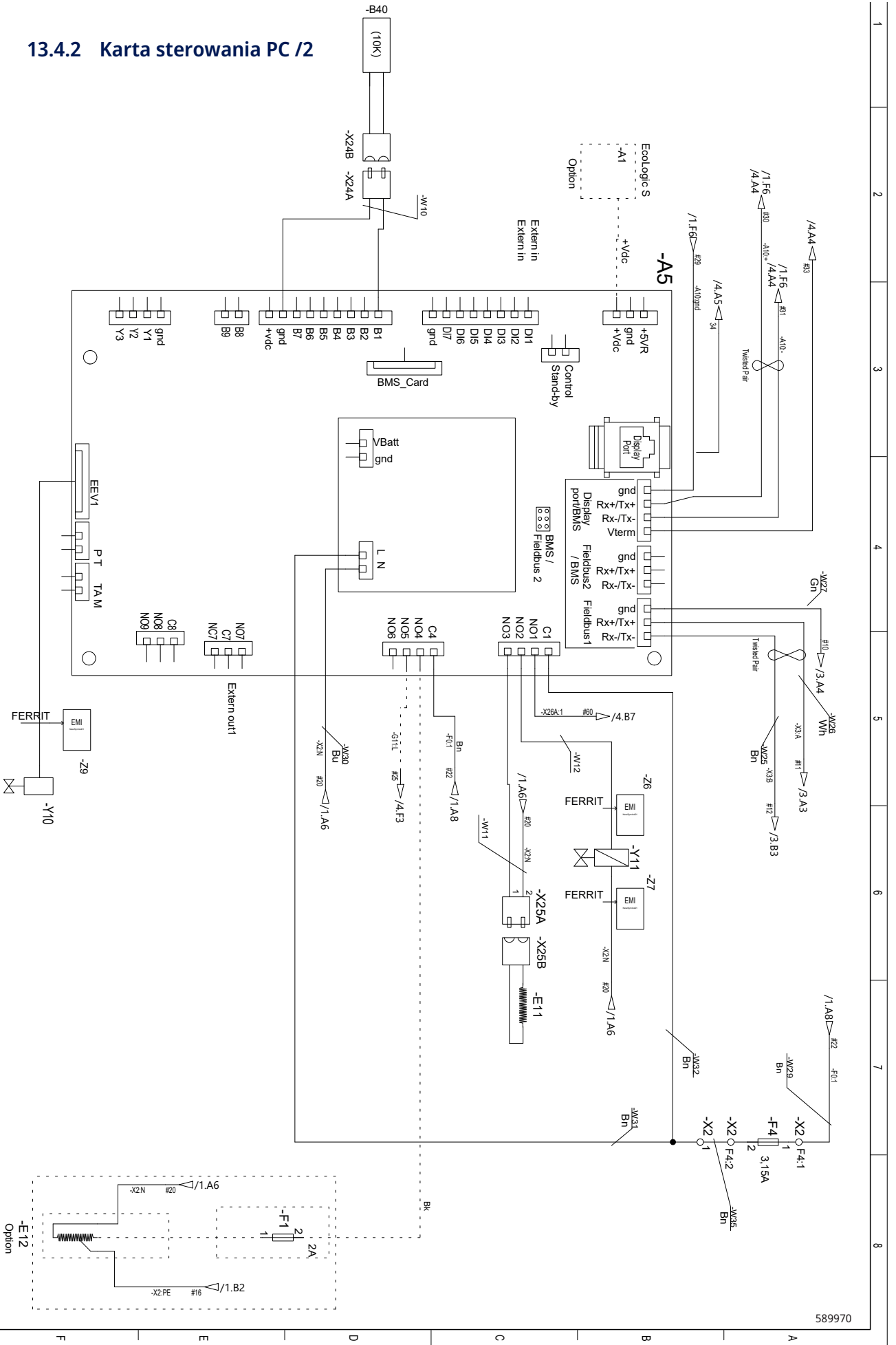
589615

13.4 Schemat połączeń 230 V 1 fazy ~

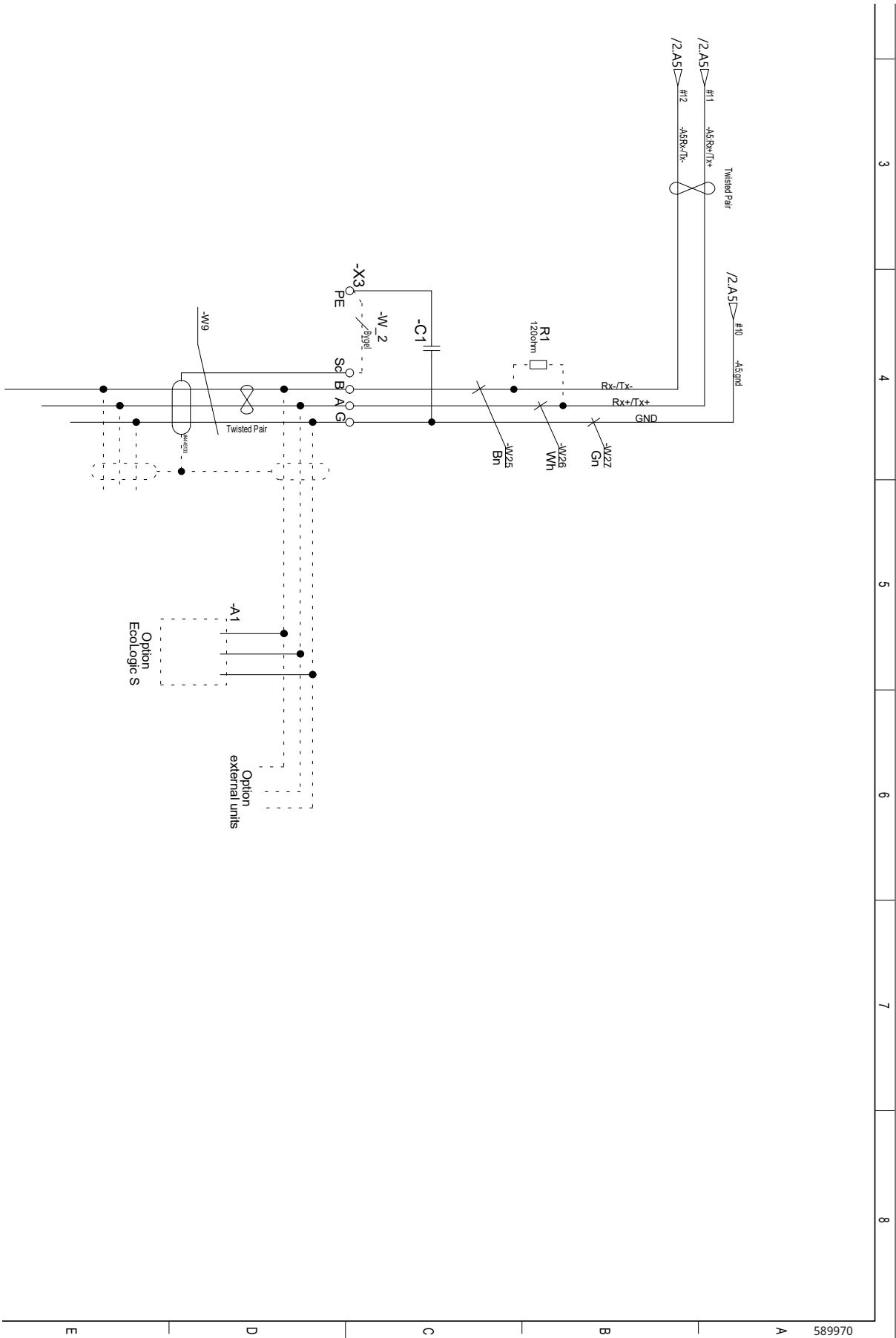
13.4.1 Przebiegnik częstotliwości (sterownik) /1



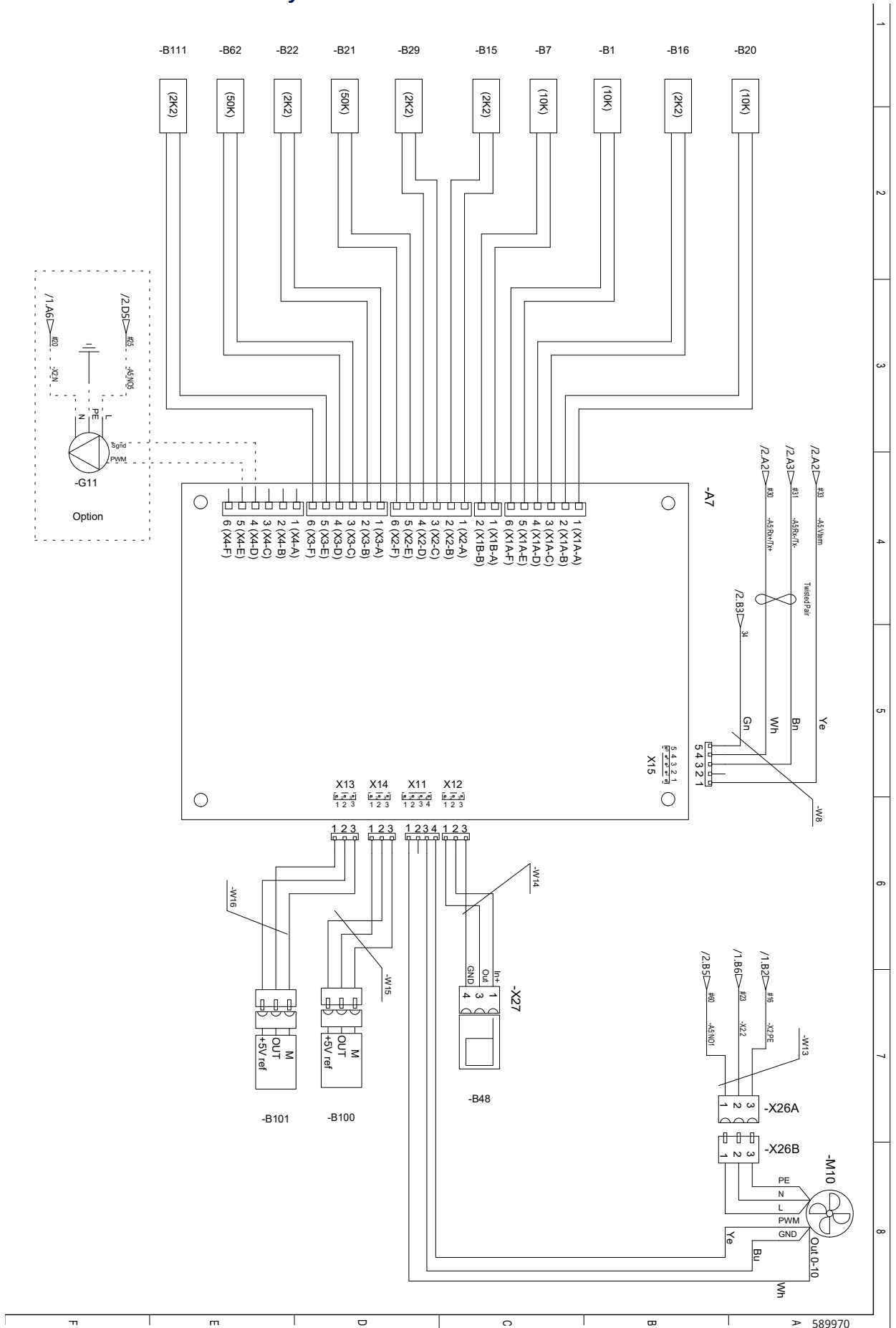
13.4.2 Karta sterowania PC /2



13.4.3 Komunikacija /3



13.4.4 Karta rozszerzeń we/wy /4



14. Pierwsze uruchomienie

1. Sprawdź, czy wszystkie części obiegu grzewczego są całkowicie napełnione wodą oraz czy zostały odpowietrzone.
2. Sprawdź, czy wszystkie połączenia są szczelne.
3. Sprawdź, czy czujniki i pompy są podłączone do źródła zasilania.
4. Włącz zasilanie pompy ciepła, obracając przełącznik zasilania do pozycji włączenia.
5. Włącz zasilanie produktu sterującego za pomocą włącznika zasilania i przejdź przez sekwencję rozruchu w instrukcji instalacji* na wyświetlaczu produktu sterującego.
6. Jeśli temperatura sprężarki jest zbyt niska, uruchomienie pompy ciepła jest opóźnione. Ogrzewanie sprężarki jest aktywne do momentu osiągnięcia obliczonej wartości początkowej. Patrz stan ogrzewania sprężarki* w menu „Dane pracy”.
7. Po nagraniu systemu sprawdź, czy wszystkie połączenia są szczelne, powtórz odpowietrzanie poszczególnych części systemu, a następnie sprawdź, czy do instalacji doprowadzane jest ciepło i czy we wszystkich kranach dostępna jest ciepła woda.



Pompa ciepła nie uruchomi się bez przepływu powietrza przez parownik lub bez przepływu wody przez skraplacz.

15. Obsługa i konserwacja

Po zainstalowaniu nowej pompy ciepła przez instalatora sprawdź razem z instalatorem, czy system jest w pełni sprawny. Instalator powinien wskazać rozmieszczenie wyłączników, elementów sterowniczych i bezpieczników oraz objaśnić, jak działa system, a także jak jej prawidłowo używać. Po około trzech dniach pracy systemu odpowietrz grzejniki (zależnie od rodzaju instalacji) i w razie potrzeby uzupełnij w nich wodę.

Odszranianie

Pompa CTC EcoAir 700M ma funkcję odszraniania gorącym gazem. Pompa ciepła w sposób ciągły sprawdza, czy wymagane jest odszranianie. W takim przypadku rozpoczyna się odszranianie, wentylator zatrzymuje się, zawór 4-drogowy zmienia kierunek, a gorący gaz przepływa do parownika. Daje się wtedy słyszeć syczenie, które towarzyszy spuszczeniu wody z parownika. Mogą występować duże ilości wody.

Hałas może również wystąpić, gdy pompa ładująca musi zwiększyć prędkość podczas odszraniania, aby spełnić wymagania przepływu.

Wymagany przepływ podczas odszraniania wynosi 10 l/min. Jeśli prędkość przepływu spadnie poniżej tej wartości, zostanie wygenerowany alarm.

Po odszronieniu urządzenia wentylator uruchamia się, gorący gaz przepływa ponownie do skraplacza i pompa ciepła powraca do normalnego trybu pracy.

Przód, tworzenie się lodu

Tworzącego się lodu z przodu urządzenia nie należy odłamywać, można go usuwać letnią wodą.

Czyszczenie

Pompę ciepła należy czyścić na zewnątrz wodą z łagodnym detergentem.

Uwaga!

Produktu nie należy czyścić strumieniem pod wysokim ciśnieniem.



Uszkodzone elementy należy wymienić na oryginalne części CTC.

Sprężarka modułująca

Moc pompy ciepła jest dostosowywana z wykorzystaniem pracy modulowanej zgodnie z rzeczywistym zapotrzebowaniem na energię. Sprężarka pracuje stale z odpowiednią mocą, a tym samym minimalizuje liczbę okresów rozruchu i zatrzymania. Modulowana regulacja mocy zapewnia optymalną wydajność.

Opóźnienie rozruchu

Pompa ciepła uruchamia się z opóźnieniem, jeśli temperatura sprężarki podczas rozruchu jest niższa od obliczonej wartości początkowej. Ogrzewanie sprężarki jest aktywne do momentu osiągnięcia wartości początkowej.

Opóźnienie podczas przełączania w tryb CWU

Pompa ciepła przełącza się z trybu ogrzewania (tryb HC) do trybu ciepłej wody użytkowej (tryb CWU) z pewnym opóźnieniem, jeśli przed przełączeniem wymagane jest rozgrzanie sprężarki. Podczas nagrzewania sprężarki pompa ciepła pozostaje w trybie ogrzewania.

Ponieważ podczas przełączania w tryb CWU może być konieczne podgrzanie sprężarki, zaleca się wydłużenie maksymalnego czasu dla gorącej wody do 40 minut (menu „Max czas CWU (min)”*) i skrócenie maksymalnego czasu ogrzewania do 20 minut (menu „Max czas ob grzew”*).

Przełączanie do/z trybu chłodzenia

Sprężarka zawsze zatrzymuje się po przejściu w tryb chłodzenia i po powrocie z trybu chłodzenia.

Opóźnienie pomiaru temperatury przepływu powrotnego podczas rozruchu

System sterowania mierzy temperaturę zasilania pompy ciepła i na tej podstawie decyduje, czy podczas rozruchu wymagane jest podgrzanie sprężarki.

Ustaw czas opóźnienia, zanim układ sterowania będzie mógł zmierzyć temperaturę zasilania, patrz menu „Ob. grz.<->CWU czas (sek)” lub „Opóźnij temp. przepływu pierwotnego (sek.)”*, w zależności od produktu sterującego.

Wentylator

Wentylator uruchamia się przed uruchomieniem sprężarki i pracuje aż do jej zatrzymania. Wentylator uruchamia się również, gdy podczas ogrzewania sprężarki sterownik nagrzewa się do zbyt wysokiej temperatury.

Wentylator zatrzymuje się podczas odszraniania i uruchamia się ponownie po zakończeniu odszraniania. Wentylator jest wyposażony w układ sterowania prędkością w zależności od zapotrzebowania na moc.

Pompa ładująca

Pompa ładująca przekazuje ciepło z pompy ciepła do jednostki wewnętrznej/kotła. Gdy temperatura na zewnątrz wynosi poniżej +2°C, pompa pracuje nieprzerwanie w celu wyeliminowania ryzyka zamarznięcia.

W trybie chłodzenia prędkość pompy ładującej wzrośnie, jeśli produkt zbliży się do progu alarmowego „Ryzyko zamrożenia”.

Prędkość pompy ładującej ustawia się w menu „Zaawansowane / Ustawienia / Pompa ciepła”*.

Odpowietrzanie

Pompa ciepła jest automatycznie odpowietrzana z wykorzystaniem separatora powietrza.

i Pompa ciepła uruchamia się z opóźnieniem, jeśli temperatura sprężarki podczas rozruchu jest niższa od obliczonej wartości początkowej.

i Ponieważ podczas przełączania w tryb CWU może być konieczne podgrzanie sprężarki, zaleca się wydłużenie maksymalnego czasu dla gorącej wody do 40 minut i skrócenie maksymalnego czasu ogrzewania do 20 minut.

i Ustaw czas opóźnienia, zanim system sterowania będzie mógł zmierzyć temperaturę przepływu powrotnego.

**Więcej informacji znajduje się w podręczniku instalacji i konserwacji produktu sterującego.*

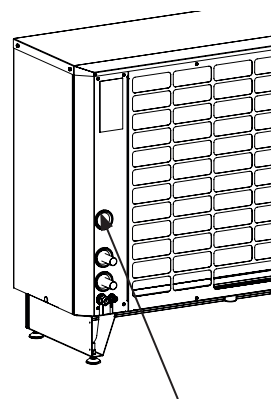
Konserwacja

Przez parownik przepływa duża ilość powietrza. Liście i inne zanieczyszczenia mogą w nim utknąć i ograniczać przepływ powietrza. Parownik należy co najmniej raz w roku sprawdzać i czyścić z cząstek blokujących przepływ powietrza. Parownik i pokrywy zewnętrzne należy czyścić zwilżoną szmatką lub miękką szczotką.

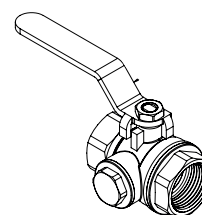
Okresowa konserwacja

Po trzech tygodniach pracy i co trzy miesiące w pierwszym roku, następnie raz w roku:

- Sprawdź szczelność instalacji.
- Sprawdź, czy w urządzeniu i w instalacji nie jest uwięzione powietrze; w razie potrzeby dokonaj odpowietrzenia.
- Sprawdź, czy parownik jest czysty.
- Sprawdź zawór bezpieczeństwa, obracając pokrętkę i obserwując, czy woda wydostaje się do przewodu przelewowego. Zawór bezpieczeństwa znajduje się za gumową osłoną z tyłu pompy ciepła, nad króćcem zasilającym.
- Wyczyść filtr w zaworze kulowym na rurociągu powrotnym pompy ciepła w następujący sposób:
 - Wyłącz pompę ciepła za pomocą przełącznika zasilania.
 - Zamknij zawór kulowy filtra (przełącz do pozycji zamknięcia) i odkręć pokrywę pod spodem.
 - Użyj szczypiec do pierścieni sprężynujących, aby wyjąć pierścieni sprężynujący zabezpieczający filtr.
 - Wyjmij filtr i przepłucz go.
 - Załóż filtr i pierścieni sprężynujący z powrotem.
 - Ostrożnie załóż pokrywę z powrotem i uważaj, aby nie ścisnąć uszczelki pierścienia O-ring.



Zawór bezpieczeństwa



Zawór kulowy filtra w położeniu otwartym — „WŁĄCZONY”.

Wstrzymywanie pracy

Pompę ciepła wyłącza się za pomocą wyłącznika zasilania. W razie ryzyka zamarznięcia wody dopilnuj, aby działał obieg przez pompę ciepła, ewentualnie spuść całą wodę z pompy ciepła.

Rynna kondensatu

Rynna kondensatu zbiera wodę powstającą na parowniku podczas pracy i podczas odszraniania. Rynna kondensatu jest wyposażona w elektryczną spiralę grzewczą, która zapobiega oblodzeniu rynny, gdy na zewnątrz panuje mróz.

Możliwe jest wprowadzenie ustawień czasu podgrzewania spirali w zależności do temperatury zewnętrznej, patrz menu „Zaawansowane / Ustawienia / Pompa ciepła”.*.

Rynna kondensatu znajduje się na spodzie tylnej części pompy ciepła. Po podniesieniu pokrywy można wyczyścić i sprawdzić rynnę.

Uwaga!

Podczas czyszczenia rynny kondensatu istnieje ryzyko uszkodzenia parownika.

Można zakupić dodatkowy przewód grzewczy, który instaluje się w spuszczeniu kondensatu z rynny kondensatu i sprowadza w dół do spustu poniżej głębokości przemarzania.



Rynna kondensatu i spust kondensatu.

**Więcej informacji znajduje się w podręczniku instalacji i konserwacji produktu sterującego.*

16. Rozwiązywanie problemów

Pompę CTC EcoAir 700M skonstruowano w sposób gwarantujący niezawodną pracę, wysoki poziom komfortu i dużą trwałość eksploatacyjną. Poniżej można znaleźć szereg porad i wskazówek przydatnych w razie nieprawidłowej pracy urządzenia.

W razie wystąpienia usterki należy w każdym przypadku skontaktować się przedstawicielem instalatorem, który zainstalował dane urządzenie. Zawsze podawaj przy tym numer seryjny urządzenia.

Alarmy

Wszystkie alarmy i teksty informacyjne z CTC EcoAir 700M są przedstawione na wyświetlaczu* produktu sterującego.

Obieg i odszranianie

Gdy dochodzi do ograniczenia bądź przerwania obiegu pomiędzy jednostką wewnętrzną i pompą ciepła, następuje zadziałanie presostatu wysokiego ciśnienia.

Możliwe przyczyny takiego stanu rzeczy:

- uszkodzona lub zbyt mała pompa obiegowa,
- powietrze w w rurociągu,
- zatkanie skraplacza,
- inne pośrednie przeszkody utrudniające przepływ wody.

Na czas odszraniania wentylator zatrzymuje się, przy czym sprężarka w dalszym ciągu pracuje, a roztopiony szron oraz lód spływają do rynny kondensatu położonej poniżej pompy ciepła. Z chwilą przerwania odszraniania wentylator uruchamia się ponownie i początkowo, w niskiej temperaturze na zewnątrz, powstaje obłok wilgotnego powietrza i następuje skraplanie wilgoci. Zjawisko to jest całkowicie normalne i ustępuje po upływie kilku sekund. Jeżeli pompa ogrzewa niedostatecznie wydajnie, sprawdź, czy nie powstało nietypowe oblodzenie.

Możliwe przyczyny takiego stanu rzeczy:

- wadliwe działanie automatyki odszraniania,
- brak (wyciek) czynnika chłodniczego,
- ekstremalne warunki atmosferyczne

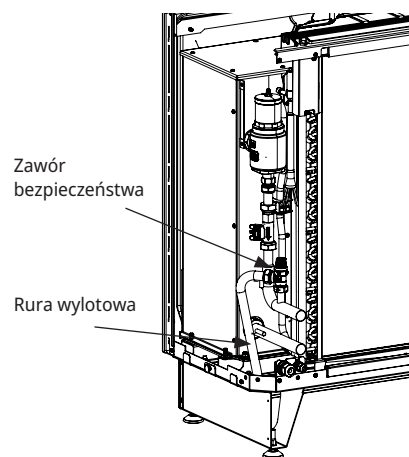
Wyjątkowo niskie ciśnienie w układzie, wykrycie nieszczelności

Jeśli ciśnienie w obiegu grzewczym spada i zbliża się do zera, należy znaleźć przyczynę takiego stanu rzeczy. Jednakże ciśnienie w układzie może się w pewnym zakresie zmieniać, w zależności od temperatury układu.

Należy także pamiętać o sprawdzeniu zaworu bezpieczeństwa pompy ciepła. Jego przewód wylotowy znajduje się pod spodem pompy ciepła.

Uwaga!

Przy niskich temperaturach na zewnątrz nieszczelny zawór bezpieczeństwa może spowodować zamarznięcie rury wylotowej.



**Więcej informacji znajduje się w podręczniku instalacji i konserwacji produktu sterującego.*



012



CTC AB Box 309 SE-341 26 Ljungby
info@ctc.se +46 372 88 000
www.ctc.se