



Providing sustainable energy solutions worldwide

Installation- and maintenance instructions
CTC Converter

Svenska	5
Deutsch	21
Dansk	37
English	54
Suomi	71
Français	89
Nederlands	105
Norsk	121
Declaration of Conformity	137

SE

DE

DK

EN

FI

FR

NL

NO

Installations- och skötselanvisning

CTC Converter



VIKTIGT

LÄS NOGGRANT INNAN ANVÄNDNING
BEHÅLL FÖR FRAMTIDA BRUK

Innehållsförteckning

1. Version 3 och 4	8
1.1 En eller 3 kommunikationsplintar	8
2. Leveransomfattning	9
3. Installation	10
3.1 CTC EcoLogic och CTC EcoZenith i550 med en kommunikationsplint	10
3.2 CTC EcoZenith i550 / CTC Ecologic EXT med 3 st. kommunikationsplintar	11
3.3 CTC EcoEI V3	11
4. Inställningar	12
4.1 Inställning av värmepump version 4	12
4.2 CTC EcoLogic och CTC EcoZenith i550 med en kommunikationsplint	12
4.3 Möjliga konfigurationer i det senare utförandet av CTC EcoZenith	14
4.4 Möjliga konfigurationer CTC EcoEI	15
5. Funktioner	16
5.1 Lysdioder	16
5.2 Display	16
5.3 Knappar och inställningar	16
5.4 Meny	17
6. Larmkoder	18
7. Informationstexter	19

SE



Allmänt

Med CTC Converter kan Värmepumpar version 4 kopplas till version 3 (V3) av CTC EcoEI, CTC EcoLogic, CTC EcoLogic EXT och CTC EcoZenith i550.

Värmepumpar version 4 (V4)

CTC EcoAir 406	CTC EcoPart 406
CTC EcoAir 408	CTC EcoPart 408
CTC EcoAir 410	CTC EcoPart 410
CTC EcoAir 412	CTC EcoPart 412
CTC EcoAir 415*	CTC EcoPart 414*
CTC EcoAir 420*	CTC EcoPart 417*
	CTC EcoPart 425*
	CTC EcoPart 430*
	CTC EcoPart 435*

* Ej för CTC EcoEI V3

Placering

Styrenheten placeras inomhus på vägg bredvid CTC EcoEI, CTC EcoLogic eller CTC EcoZenith.

Säkerhetsföreskrifter

Installationen skall göras av behörig elinstallatör.

Denna apparat är inte avsedd att användas av personer (inklusive barn) med nedsatt fysisk, sensorisk eller mental förmåga eller brist på erfarenhet och kunskap, såvida de inte har fått handledning eller instruktioner om användningen av apparaten av en person som ansvarar för deras säkerhet.

Barn ska hållas under uppsikt så att de inte leker med apparaten.



Observera!

Separat matning!

Värmepump och styrning ska alltid strömförsörjas separat.

CTC EcoZenith I 550

CTC EcoZenith version 3 finns i två olika utföranden. En tidigare variant med endast en kommunikationsport och en senare variant med tre kommunikationsportar. Den senare har tillverkningsnummer från och med:

Tillv nr	Art nr	Modell
7250-1222-0139	583700001	CTC EcoZenith I 550 3x400V
7250-1222-0169	584892001	CTC EcoZenith I 550 3x230V
7250-1222-0172	584890001	CTC EcoZenith I 550 BBR
7250-1222-0172	584893001	CTC EcoZenith I 550 1x230V

I det senare utförandet behövs det en CTC Converter till varje värmepump av version 4.

1. Version 3 och 4

CTC Converter "översätter" styrningen från Version 3 (V3) till värmepump version 4 (V4).

Version 3 (V3)

Gemensamt för version 3 (V3) är att dessa har styrning med "OK"-knapp.

Se bild 1 till höger.

Dessa styrande modeller är CTC EcoEI V3, CTC EcoZenith 550, CTC EcoLogic V3

Version 4 (V4)

Gemensamt för version V4 är att dessa har styrning med display. Se bild 2 till höger.

Dessa värmepumpar är: CTC EcoAir 406, 408, 410, 415, 420 och CTC EcoPart 406, 408, 410, 412, 414, 417,

1.1 En eller 3 kommunikationsplintar

De första produkterna av CTC EcoZenith 550, CTC EcoLogic V3 och CTC EcoLogic EXT hade endast en kommunikationsplint för att styra upp till 3 värmepumpar.

De senare produkterna av CTC EcoZenith 550 och CTC EcoLogic EXT har tre kommunikationsplintar för att styra upp till 3 värmepumpar.

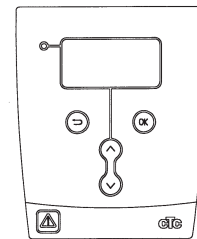


Bild 1. V3 display



Bild nr.2. V4 display

2. Leveransomfattning

1 st styrenhet (HxbxD)
18x18x7 cm



3 st isolerslangar Ø8 mm



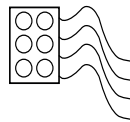
1 st isolerslang Ø10 mm



4 st förskruvningar



1 st matningskabel för
CTC EcoEI V3, 2,5 m



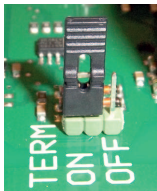
Som kommunikationskabel till CTC EcoAir400 och EcoPart 400 skall LiYCY (TP) användas. LiYCY (TP) är en 4-ledare med skärm, där kommunikationsbärande ledare är tvinnade.

SE

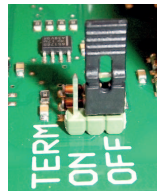
3. Installation

Öppna styrenheten och montera förskruvningarna i lådans bottendel. Placera bottendelen på plats.

- Dra kablarna, Strömförsörjning 240V AC, Kommunikation värmepump Svagström och Kommunikation Panna 240V AC.
- Avlägsna 18 cm av manteln på kablarna. Klipp bort skärmen, (denna ska anslutas i en värmepump).
- Trä över isolerslangar på respektive kablar.



ON = Terminerad



OFF = Ej terminerad

- Anslut kablarna till de 2 kopplingsplintarna.
- Kontrollera att termineringsbygeln i convertern sitter i läge terminerad (ON)



Vidrör inte kretskortets komponenter. Kretskortet kan skadas av statisk uppladdning



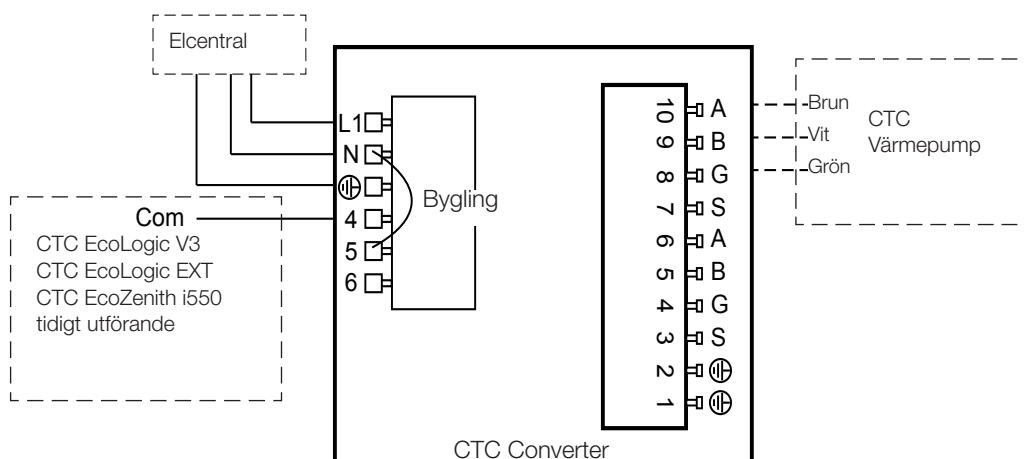
Stäng av arbetsbrytaren före installation av CTC Converter.



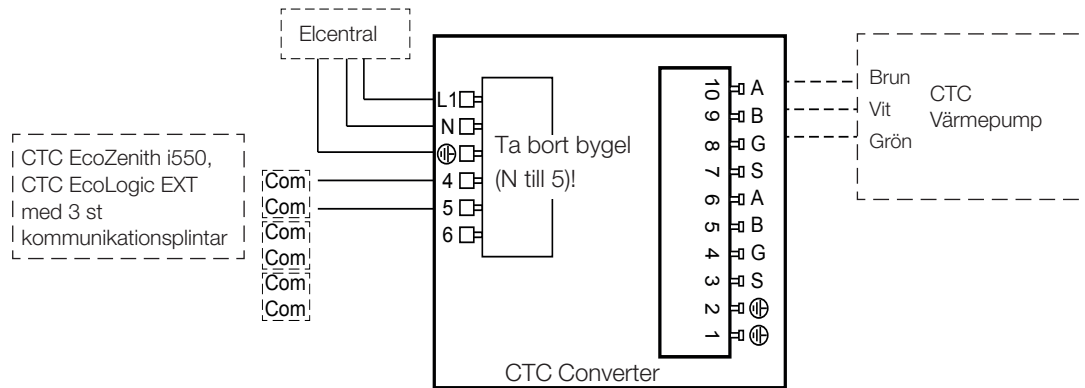
OBS! Laddpumpen till CTC EcoAir 400 **får inte** strömmatas från pannan (EcoEI v3, Ecologic v3 och EcoZenith i550 v3). Laddpumpen **måste** styras/strömmatas från CTC EcoAir 400, se manual för EcoAir 400.

Om detta inte efterföljs finns risk för allvarlig skada på värmepumpen!

3.1 CTC EcoLogic och CTC EcoZenith i550 med en kommunikationsplint



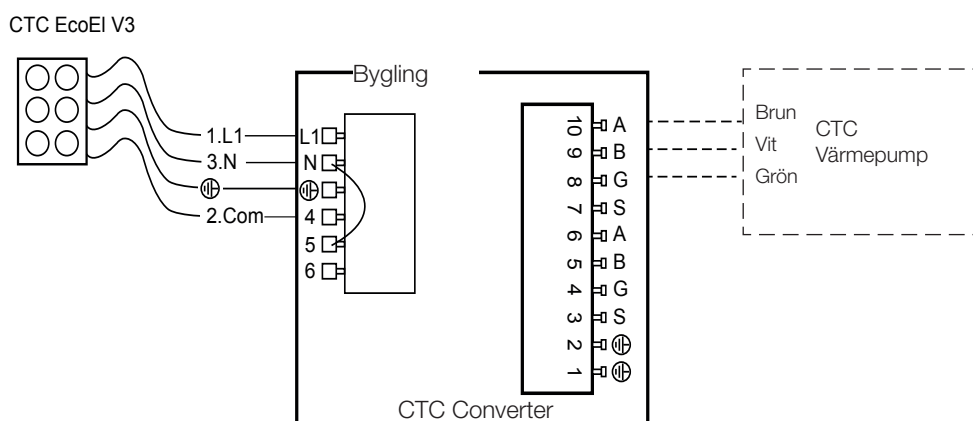
3.2 CTC EcoZenith i550 / CTC Ecologic EXT med 3 st. kommunikationsplintar



SE

3.3 CTC EcoEI V3

Matningskabel leveras med CTC Converter, för CTC EcoEI V3 till CTC Converter.



4. Inställningar

Styrenheten kan programmeras för olika systemkonfigurationer. I systemet kan finnas upp till 3 värmepumpar.

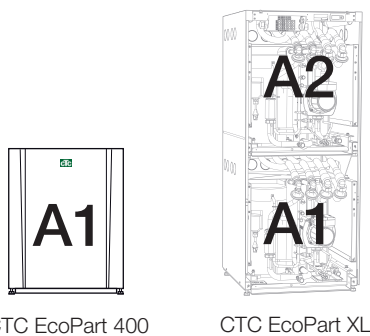
4.1 Inställning av värmepump version 4

Värmepumpar version 4 (CTC EcoPart 400 och CTC EcoAir 400) levereras inställda som A1. I de konfigurationer som har mer än en värmepump av version 4 måste denna ställas in som A2 respektive A3.

CTC EcoPart XL består av 2 st värmepumpar som är från fabrik inställda:

- Den översta A2
- Den nedersta A1

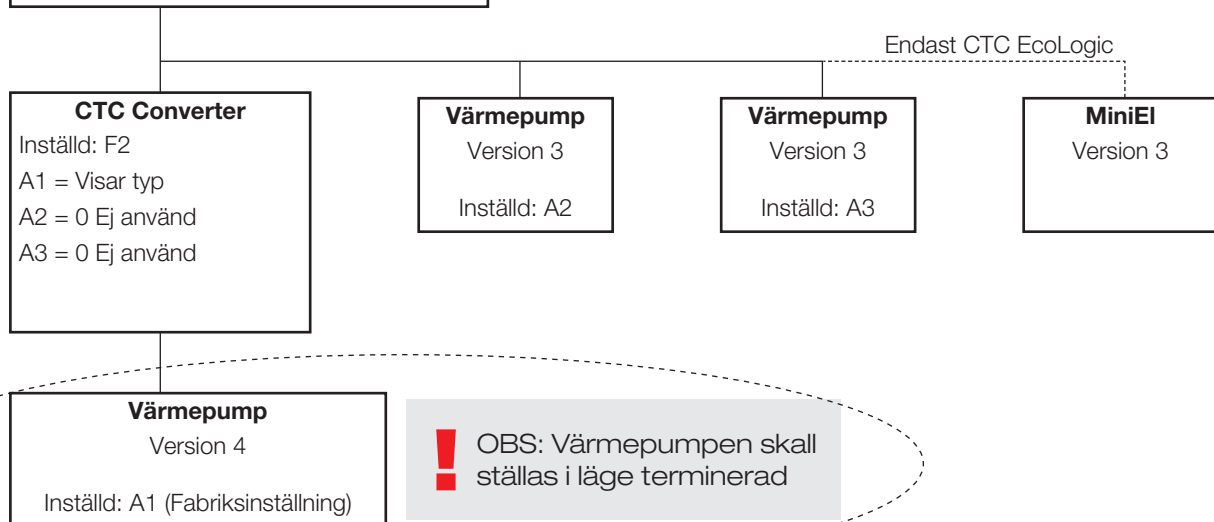
Adressera värmepumparna korrekt göras med tillbehöret CTC Basic Display, vars manual beskriver förfarandet.



4.2 CTC EcoLogic och CTC EcoZenith i550 med en kommunikationsplint

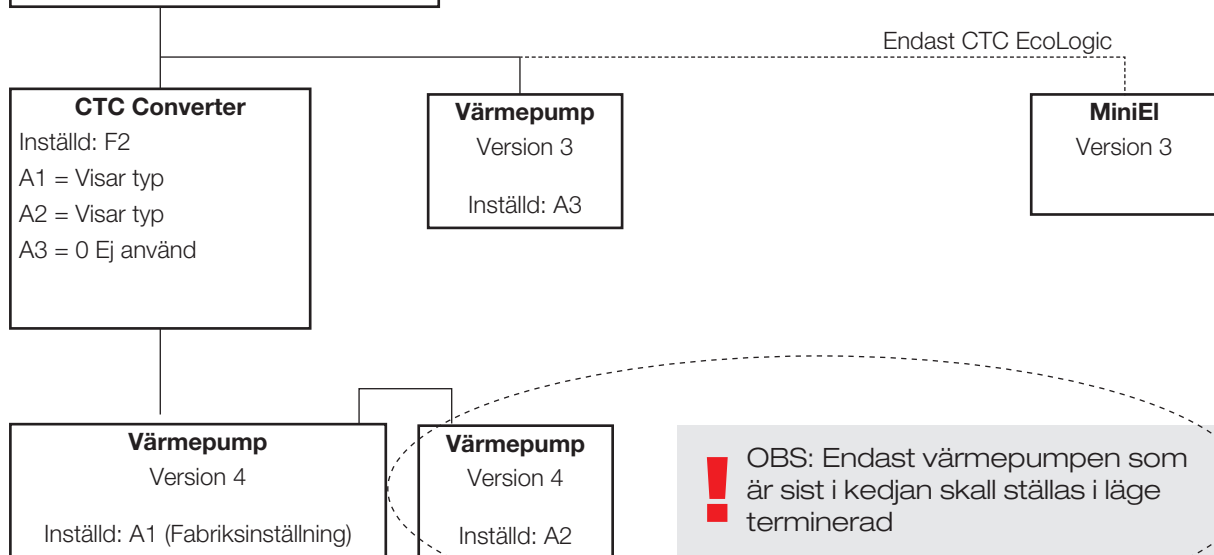
Alternativ 1

CTC EcoLogic och tidigare CTC EcoZenith

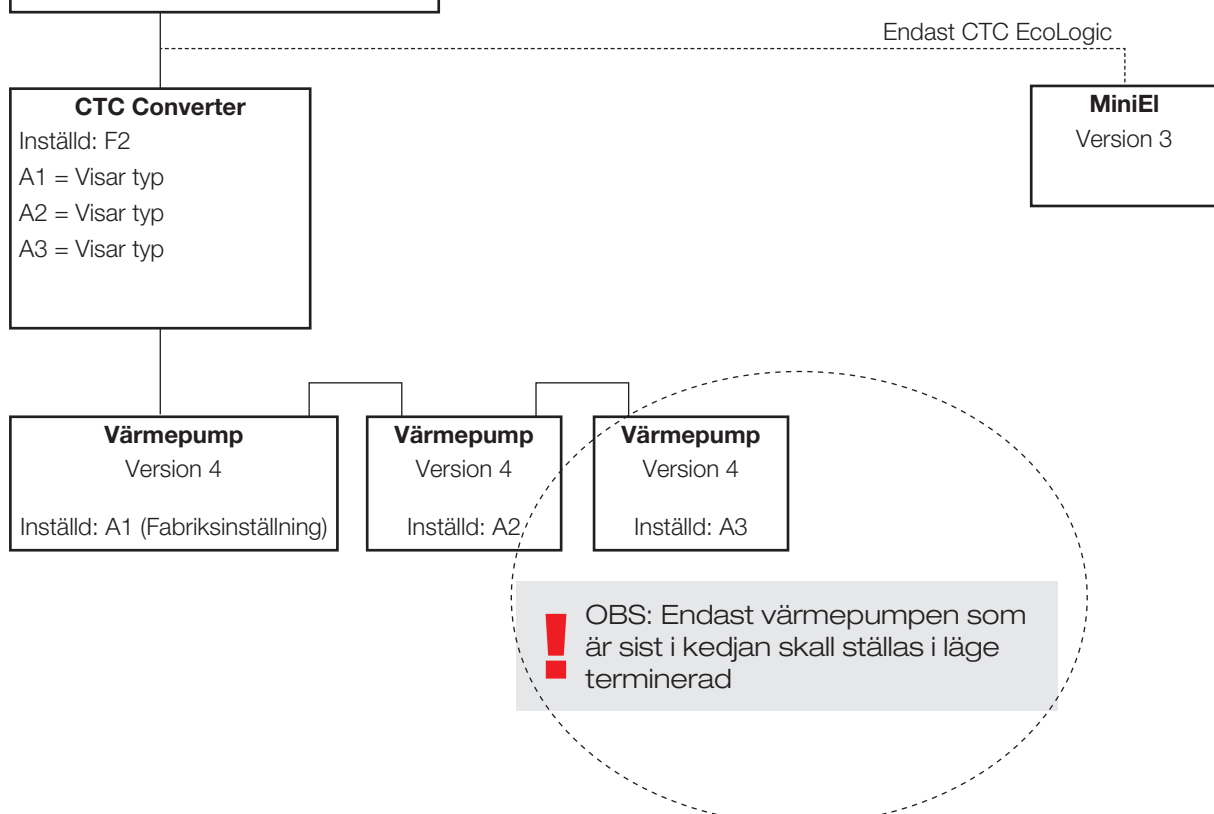


Alternativ 2

CTC EcoLogic och tidig CTC EcoZenith

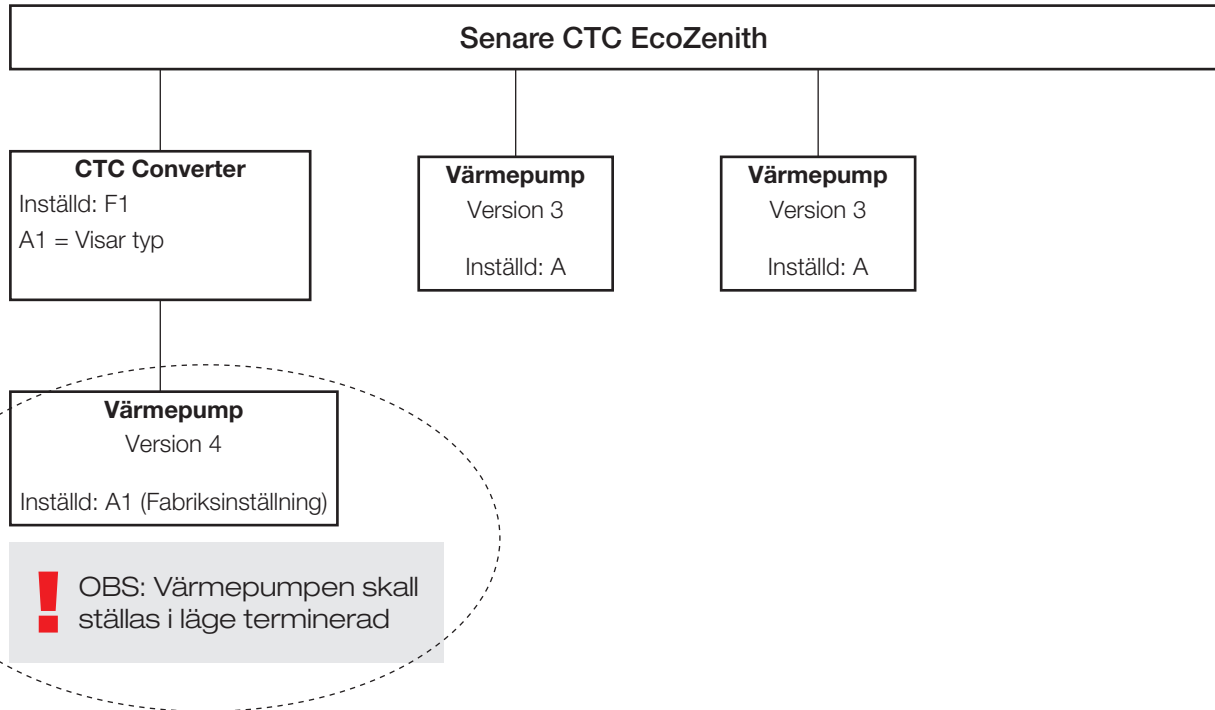
**SE****Alternativ 3**

CTC EcoLogic och tidig CTC EcoZenith

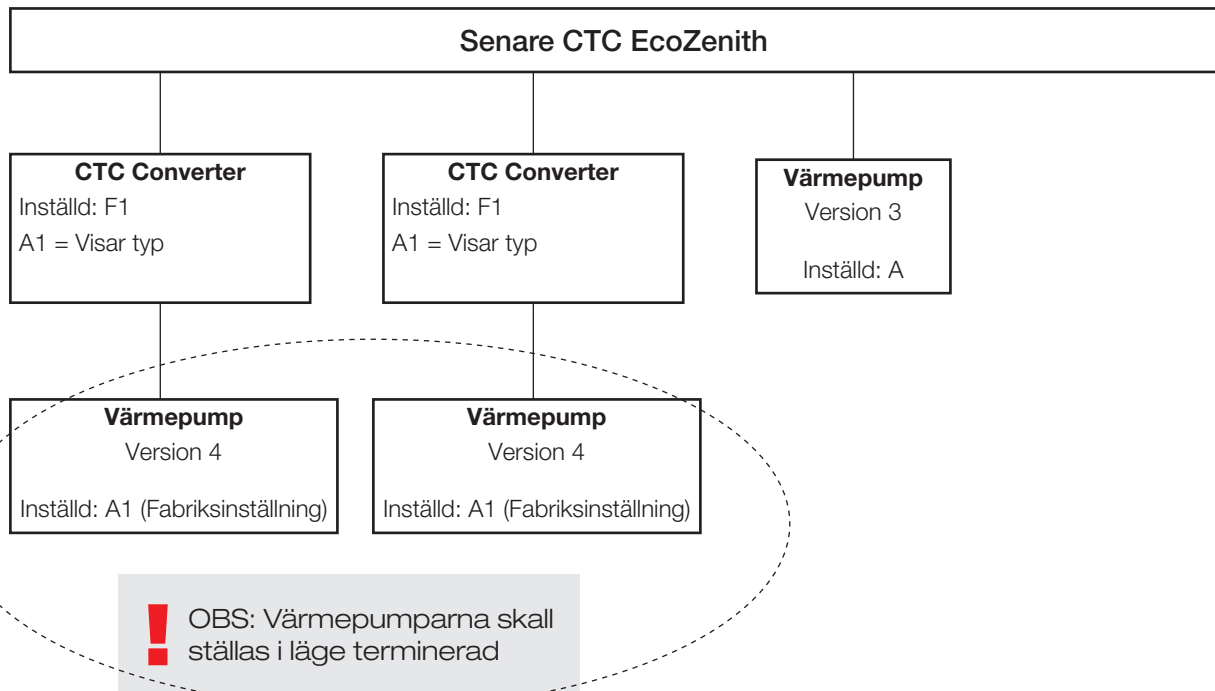


4.3 Möjliga konfigurationer i det senare utförandet av CTC EcoZenith

Alternativ 1



Alternativ 2



Alternativ 3

Senare CTC EcoZenith

CTC Converter

Inställd: F1
A1 = Visar typ

CTC Converter

Inställd: F1
A1 = Visar typ

CTC Converter

Inställd: F1
A1 = Visar typ

Värmepump

Version 4

Inställd: A1 (Fabriksinställning)

Värmepump

Version 4

Inställd: A1 (Fabriksinställning)

Värmepump

Version 4

Inställd: A1 (Fabriksinställning)

! OBS: Värmepumparna skall ställas i läge terminerad

SE

4.4 Möjliga konfigurationer CTC EcoEI

CTC EcoEI

CTC Converter

Inställd: F1
A1 = Visar typ

Värmepump

Version 4

Inställd: A1 (Fabriksinställning)

! OBS: Värmepumpen skall ställas i läge terminerad

5. Funktioner

5.1 Lysdioder

ON Lyser då CTC Converter är spänningsatt.

RS485 TX blinkar då CTC Converter skickar till en värmepump

RS485 RX blinkar då CTC Converter tar emot från en värmepump

COM TX Blinkar då CTC Converter skickar till EcoEl/Ecologic/EcoZenith

COM RX Blinkar då CTC Converter tar emot från EcoEl/Ecologic/EcoZenith

5.2 Display

Vid spänningstillslag visar displayen systeminställning F1 eller F2 samt version av CTC Converter.

Normalt är den släckt.

Vid fel visar den felkoder

5.3 Knappar och inställningar

Vid tryck på någon knapp visar displayen systeminställning

Med ett kort tryck på OK stegar man mellan olika system.

Ett system väljs genom att hålla in OK mer än 3 sekunder.

Man kan lämna system inställningar genom att hålla in OK mer än 3 sekunder då Esc visas.

Om system F2 väljs stegar OK mellan de tre värmepumparna A1,A2 och A3.

OK mer än 3 sekunder väljer den visade värmepumpen.

Med pilarna kan man öka/minska det visade värdet.

0 = Värmepumpen urkopplad, används ej. Se: Not 1.

Ökas värdet visas "-" tills CTC Converter har läst in typen från värmepumpen

1 = Värmepumpen är av typ EcoPart

2 = Värmepumpen är av typ EcoAir

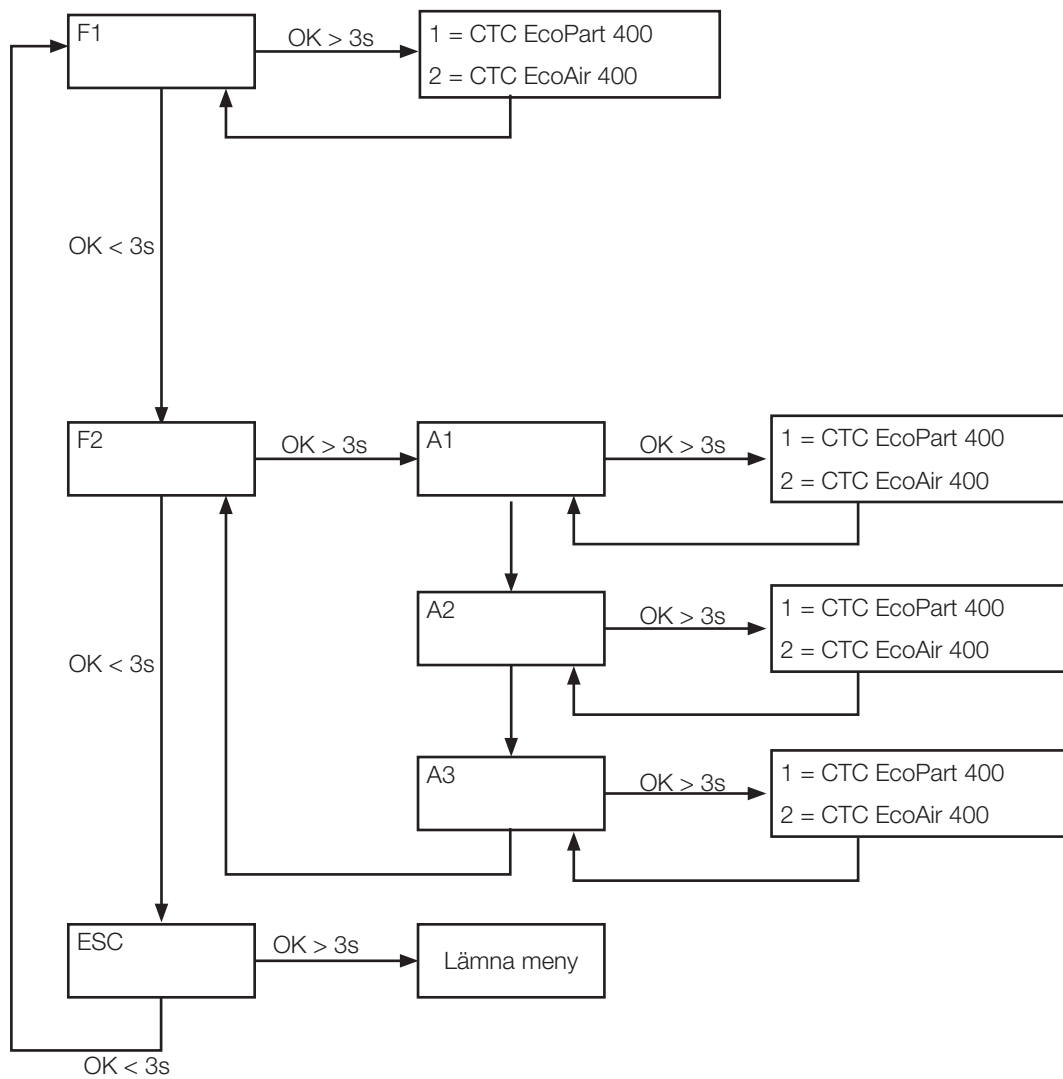
Vid tryck på OK sparas det visade värdet och man kommer tillbaka till val av värmepump.

Om system F1 för EcoEl eller senare EcoZenith väljs finns endast värmepump A1. Se: Not 1.

Not 1: A1 är alltid installerad dvs. värde 0 kan inte väljas.



5.4 Menyér

**SE**

6. Larmkoder

Vid fel bläddrar displayen mellan Värmepump A1 och felkoder för denna värmepump. Därefter visas A2 om denna har något fel.

Kod	Larm	Beskrivning
-8-	Enhetens minne raderat	Gör inställningar, starta om
E08	Högtryckspressostat	Högtryckspressostaten har löst ut. Återställ larmet och kontrollera om det inträffar igen. Om det inträffar igen, kontakta din installatör.
E12	Frysrisk	Om en uteluftvärmepump försöker avfrosta mot en för liten systemvolym uppkommer detta larm. Säkerställ att värmesystemet har en tillräcklig volym. Kontakta din installatör.
E13	Lågt brineflöde	Lågt brineflöde beror oftast på att luft finns i kollektorsystemet, speciellt direkt efter installationen. Alltför långa kollektorer kan också vara en orsak. Kontrollera även att brinepumpens hastighet. Tryck reset och kontrollera om larmet återkommer igen. Kontrollera även installerat brinefilter. Vid återkommande fel – kontakta din installatör. I kombination med CTC EcoZenith i550 och CTC EcoPart 400 kan larmet uppkomma felaktigt. I detta fall åtgärdas detta genom att givare brine in och brine ut byter plats.
E14	Låg brinetemp	Inkommande temperatur på köldbärare (brine) från borrhål/markslinga är för låg. Tryck reset och kontrollera om larmet återkommer igen. Vid återkommande fel – kontakta din installatör för kontroll av dimensioneringen av den kalla sidan.
E15	Givare brine ut	Vid fel på, inte ansluten eller kortsluten givare samt om värdet är utanför givarens område visas larm. Om det är en givare som är viktig för systemets drift stoppas kompressor. Då måste återställning ske manuellt efter åtgärd. För dessa givare återställs larmet automatiskt efter åtgärd.
E16	Givare brine in	
E18	Givare VP in	
E21	Givare VP ut	
E23	Givare hetgas	
E24	Givare suggas	
E25	Givare högtryck	
E26	Givare lågtryck	
E30	4-vägsventil	Endast CTC EcoAir. Detta larm visas när det är fel på 4-vägsventilen, eller så har framledning och retur förväxlats.
E37	EVO Motor	Text visas vid fel på expansionsventilstyrningen.
E44	EVO Off	
E47	Motorskydd kompressor hög	Hög ström har detekterats till kompressorn. Tryck reset och kontrollera om larmet återkommer igen. Vid återkommande fel –kontakta din installatör.
E48	Motorskydd kompressor låg	Låg ström har detekterats till kompressorn. Tryck reset och kontrollera om larmet återkommer igen. Vid återkommande fel –kontakta din installatör.
E49	L1 fas saknas	Text visas vid fasbortfall.
E50	L2 fas saknas	
E51	L3 fas saknas	
E52	Fel fasföljd kompressor	Kompressormotorn i produkten måste gå på rätt håll. Produkten kontrollerar att faserna är korrekt anslutna, om inte så utlöses ett larm. Då måste två av faserna till produkten skiftas. Spänningen till anläggningen måste brytas för att återställa detta fel. Felet uppträder i regel endast vid installation.
E53	Kommunikationsfel motorskydd	Text visas då VP-styrkort ej kan kommunicera med motorskyddet.

E54	Låg tryckdifferens	Kompressorn lyckas inte arbeta upp tillräcklig tryckskillnad. Vid återkommande fel – kontakta din installatör.
E70	Hög kompr temp	Text visas vid hög kompressortemperatur. Vid återkommande fel, kontakta din installatör.
E71	Låg förångning	Text visas vid låg förångningstemperatur. Vid återkommande fel, kontakta din installatör.
E72	Hög förångning	Text visas vid hög förångningstemperatur. Vid återkommande fel, kontakta din installatör.
E73	Låg suggas expv.	Text visas vid låg suggastemperatur. Vid återkommande fel, kontakta din installatör.
E74	Låg förångning expv.	Text visas vid låg förångningstemperatur expansionsventil. Vid återkommande fel, kontakta din installatör.
E75	Hög förångning expv.	Text visas vid hög förångningstemperatur expansionsventil. Vid återkommande fel, kontakta din installatör.
E76	Låg överhettning expv.	Text visas vid låg överhettningstemperatur expansionsventil. Vid återkommande fel, kontakta din installatör.
E90	Kommunikationsfel mellan CTC Converter och värmepump	Text visas då CTC Converter ej kan kommunicera med värmepump/ar
E91	Kommunikationsfel mellan CTC Converter och EcoEI/ EcoLogic/ EcoZenith	Text visas då CTC Converter ej kan kommunicera med EcoEI/EcoLogic/ EcoZenith

SE

7. Informationstexter

För att skydda kompressorn, finns det tillfällen när styrsystemet stoppar kompressorns drift, då visas även en informationstext.

Kod	Text	Beskrivning
b0	Hög returtemperatur	Visas när returtemp är för hög för kompr.
b1	Hög kompressor temp	Visas vid hög kompressortemperatur
b2	Låg utetemperatur	Visas vid låg utetemperatur
b3	Hög utetemperatur	Visas vid hög utetemperatur
b4	Låg förångningstemp	This message appears when the evaporation temperature is low
b5	Hög förångningstemp	Visas vid hög förångningstemperatur
b6	Hög kondenseringstemp	Visas vid hög kondenseringstemperatur
b7	Låg suggas expv.	Visas vid låg suggastemperatur
b8	Låg förångning expv.	Visas vid låg förångningstemperatur expansionsventil
b9	Hög förångning expv.	Visas vid hög förångningstemperatur expansionsventil
b10	Låg överhettning expv.	Visas vid låg överhettningstemperatur expansionsventil
b11	Hög kondenseringstemp	Visas vid hög kondenseringstemperatur
b12	Högt högtryck	Visas vid för högt högtryck



Installations- und Wartungsanleitung
CTC Converter



DE

WICHTIGER HINWEIS
VOR DER VERWENDUNG SORGFÄLTIG LESEN
FÜR SPÄTEREN GEBRAUCH AUFBEWAHREN

Inhaltsverzeichnis

1. Version 3 und 4	24
1.1 1 oder 3 Kommunikations-Klemmleisten	24
2. Lieferumfang	25
3. Montage	26
3.1 Die Vorgängerprodukte CTC EcoZenith i550, CTC EcoLogic mit einer Kommunikations-Klem- menleiste	26
3.2 CTC EcoZenith i550 / CTC Ecologic EXT mit 3 Kommunikations-Klemmleisten	27
3.3 CTC EcoEI V3	27
3.4 CTC EcoLogic	28
3.5 CTC EcoZenith	28
4. Einstellungen	29
4.1 Konfiguration der Wärmepumpe Version 4	29
4.2 CTC EcoLogic und CTC EcoZenith i550 mit einer Kommunikations-Klemmenleiste	29
4.3 Mögliche Konfigurationen der aktuelleren Version von CTC EcoZenith	31
4.4 Mögliche Konfigurationen von CTC EcoEI	32
5. Funktionen	33
5.1 Allgemeines	33
5.2 Display	33
5.3 Tasten und Einstellungen	33
5.4 Menüs	34
6. Alarmliste	35
7. Informationstexte	36

DE



DE

Allgemeines

Mit der Version 4 des CTC Converter können Wärmepumpen an die Version 3 (V3) der Produkte CTC EcoEI, CTC EcoLogic, CTC EcoLogic EXT and CTC EcoZenith i550 angeschlossen werden.

Wärmepumpen Version 4 (V4)

CTC EcoAir 406	CTC EcoPart 406
CTC EcoAir 408	CTC EcoPart 408
CTC EcoAir 410	CTC EcoPart 410
CTC EcoAir 412	CTC EcoPart 412
CTC EcoAir 415*	CTC EcoPart 414*
CTC EcoAir 420*	CTC EcoPart 417*
	CTC EcoPart 425*
	CTC EcoPart 430*
	CTC EcoPart 435*

* Nicht für CTC EcoEI V3

 Zur
Beachtung:

Aufstellung

Die Steuerungseinheit muss im Innenbereich neben CTC EcoEI, CTC EcoLogic oder CTC EcoZenith montiert werden.

Sicherheit

Die Installation muss durch einen zertifizierten Installationstechniker erfolgen.

Dieses Gerät ist nicht für eine Verwendung durch Personen (einschließlich Kinder) mit eingeschränkten physischen, sensorischen oder geistigen Fähigkeiten oder mangelnder Erfahrung und Wissen vorgesehen – es sei denn, diese werden von einer für ihre Sicherheit zuständigen Person beaufsichtigt oder wurden von dieser hinsichtlich der Gerätenutzung unterwiesen.

Kinder sollten beaufsichtigt werden, um sicherzustellen, dass sie nicht mit dem Gerät spielen.

Separate Spannungsversorgungen!

Wärmepumpe und Steuerung müssen immer getrennt mit Strom versorgt werden.

CTC EcoZenith I 550

Die CTC EcoZenith Version 3 gibt in zwei verschiedenen Ausführungen, einer älteren Ausführung mit nur einem Kommunikationsanschluss, sowie einer neueren Ausführung mit drei Anschlüssen für die Kommunikation. Die Seriennummer der neueren Ausführungen beginnen mit:

Tillvnr.	Artnr.	Modell
7250-1222-0139	583700001	CTC EcoZenith I 550 3x400V
7250-1222-0169	584892001	CTC EcoZenith I 550 3x230V
7250-1222-0172	584890001	CTC EcoZenith I 550 BBR
7250-1222-0172	584893001	CTC EcoZenith I 550 1x230V

Mit der neueren Ausführung der EcoZenith ist für jede Wärmepumpe Version 4 ein CTC Converter erforderlich.



1. Version 3 und 4

Der CTC Converter "übersetzt" die Steuerung von der Version 3 (V3) zur Wärmepumpenversion 4 (V4).

Version 3 (V3)

Die Geräte der Version 3 (V3) werden mit einer Steuerung mit "OK"-Taste bedient.

Siehe Abbildung 1 auf der rechten Seite.

Diese Steuerungsmodelle sind CTC EcoEI V3, CTC EcoZenith 550, CTC EcoLogic V3

Version 4 (V4)

Die Geräte der Version 4 werden mit einer Steuerung mit einem Display bedient. Siehe Abbildung 2 rechts.

Das sind die Wärmepumpen: CTC EcoAir 406, 408, 410, 415, 420 und CTC EcoPart 406, 408, 410, 412, 414, 417,

1.1 1 oder 3 Kommunikations-Klemmleisten

Die Vorgängerprodukte CTC EcoZenith 550, CTC EcoLogic V3 und CTC EcoLogic EXT haben nur eine Kommunikations-Klemmleiste zur Steuerung von bis zu 3 Wärmepumpen.

Die späteren CTC EcoZenith 550 und CTC EcoLogic EXT haben drei Kommunikations-Klemmleisten zur Steuerung von bis zu 3 Wärmepumpen.

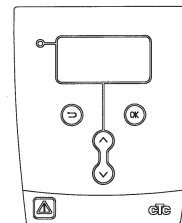


Abbildung 1 V3-Display



Abbildung 2 V4-Display

2. Lieferumfang

1 x Steuerungseinheit
(H x B x T) 18 x 18 x 7 cm



3 x Isoliermanschetten Ø 8 mm



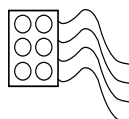
1 x Isoliermanschette Ø 10 mm



4 x Kabelverschraubungen



1 x Versorgungskabel für
CTC EcoEI V3, 2,5 m



DE

! Verwenden Sie LiYCY (TP) als Kommunikationskabel zu EcoPart 400. Dabei handelt es sich um ein 4-adriges geschirmtes Kabel, bei dem die datenführenden Adern verdrillt sind.

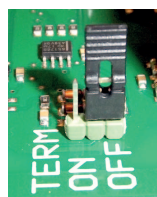
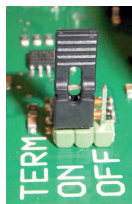
3. Montage

Die Steuerungseinheit öffnen und die Verschraubungen unten einpassen. Das Unterteil in Position bringen.

- Kabelführung: 240 V Wechselstrom Stromversorgung, Kommunikation Wärmepumpe Schwachstrom und 240 V Wechselstrom Kommunikation Kessel.
- 18 cm Ummantelung von den Kabeln entfernen. Schirmung abschneiden (diese muss mit einer Wärmepumpe verbunden sein).
- Die Kabel in den Isolationsschlauch einführen.



- Die Kabel an die zwei Verbindungsblöcke anschließen.
- Sicherstellen, dass die Terminierungsschleife im Converter in der terminierten Position (ON) ist.



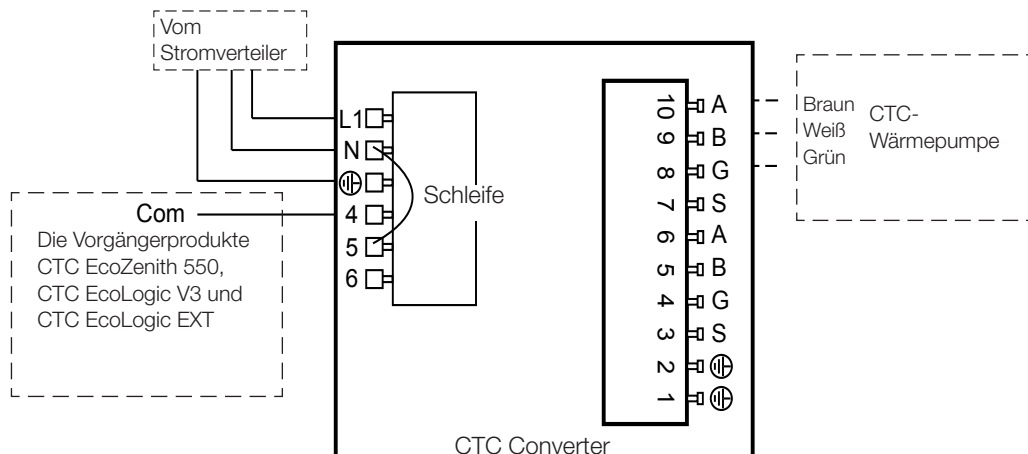
ON = terminiert OFF = nicht terminiert

! Die Komponenten der Leiterplatte nicht berühren. Die Leiterplatte könnte durch elektrostatische Entladung beschädigt werden.

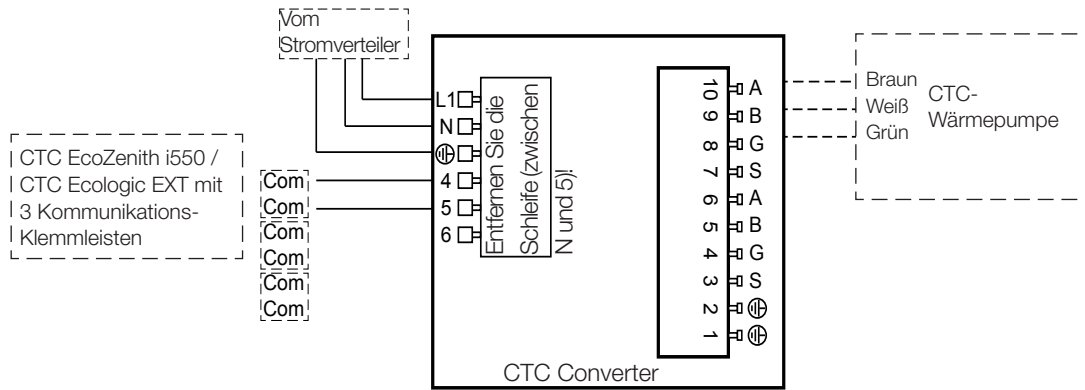
Vor der Installation der Einheit muss der Netzschalter abgeschaltet werden.

! HINWEIS !
CTC EcoAir 400.
Die Ladepumpe **darf nicht** von der Innenregleinheit (EcoEI v3, Ecologic v3 und EcoZenith i550 v3) mit Strom versorgt werden. Die Ladepumpe **wird** von der CTC EcoAir 400 mit Strom versorgt, siehe Bedienungsanleitung zu EcoAir 400.
Es besteht ansonsten die Gefahr das ein schwerer Schaden an der Wärmepumpe auftritt.

3.1 Die Vorgängerprodukte CTC EcoZenith i550, CTC EcoLogic mit einer Kommunikations-Klemmenleiste



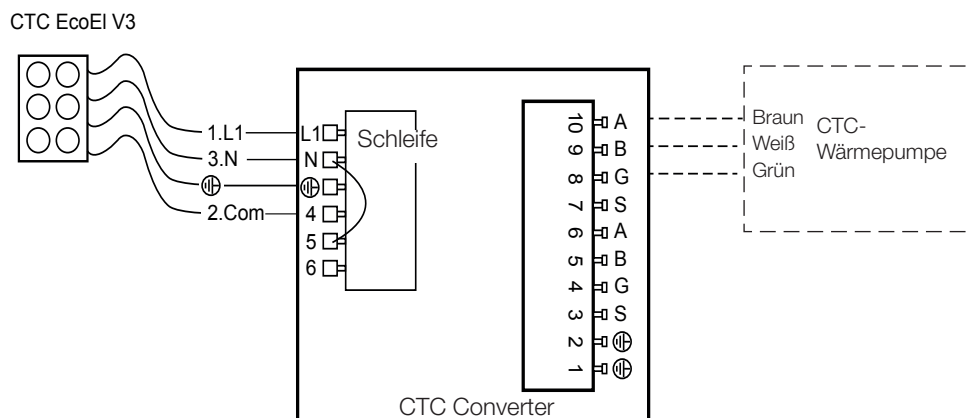
3.2 CTC EcoZenith i550 / CTC Ecologic EXT mit 3 Kommunikations-Klemmleisten



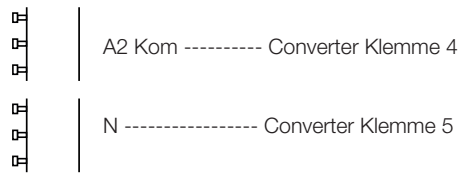
DE

3.3 CTC EcoEI V3

Das Stromkabel wird mit dem CTC Converter für den CTC EcoEI V3 zum CTC Converter mitgeliefert.

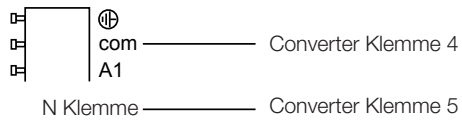


3.4 CTC EcoLogic

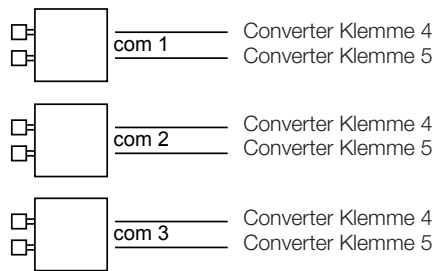


3.5 CTC EcoZenith

Ältere Version



Neuere Version



DE

4. Einstellungen

Die Steuerungseinheit kann für verschiedene Systemkonfigurationen programmiert werden. Das System kann bis zu drei Wärmepumpen beinhalten.

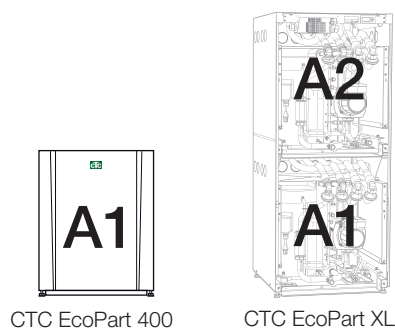
4.1 Konfiguration der Wärmepumpe Version 4

Wärmepumpen Version 4 (CTC EcoPart 400 und CTC EcoAir 400) sind fabrikseitig auf A1 eingestellt. In Systeme mit mehreren Wärmepumpen Version 4 müssen die beiden letzteren auf A2 und A3 eingestellt werden.

CTC EcoPart XL besteht aus 2 Wärmepumpen, die fabrikseitig folgendermaßen eingestellt sind:

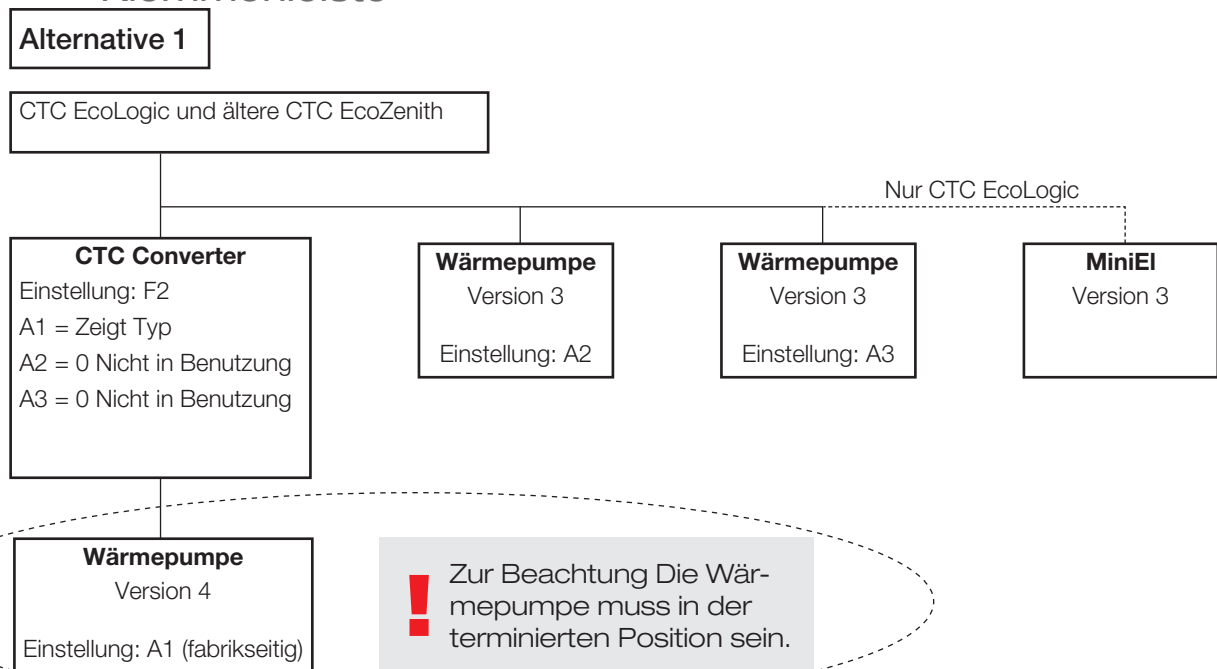
- die obere auf A2
- die untere auf A1.

Die Wärmepumpen können über CTC Basic Display angesteuert werden. Dieser Vorgang wird im Handbuch von CTC Basic Display erläutert.

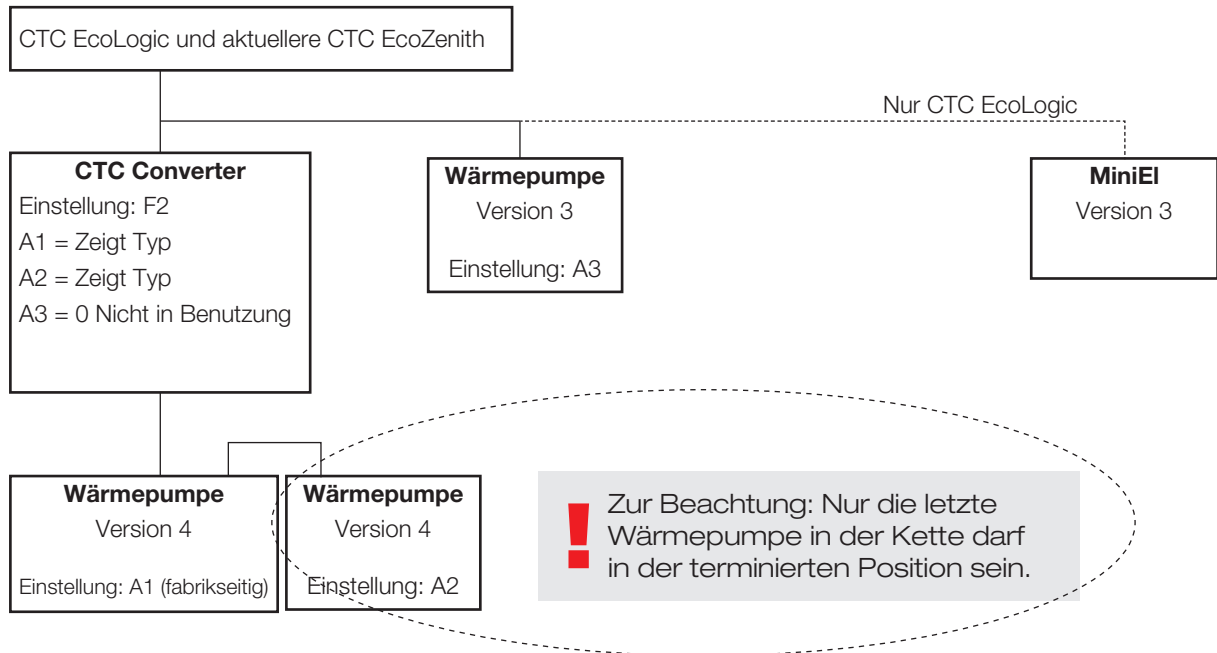


DE

4.2 CTC EcoLogic und CTC EcoZenith i550 mit einer Kommunikations-Klemmenleiste

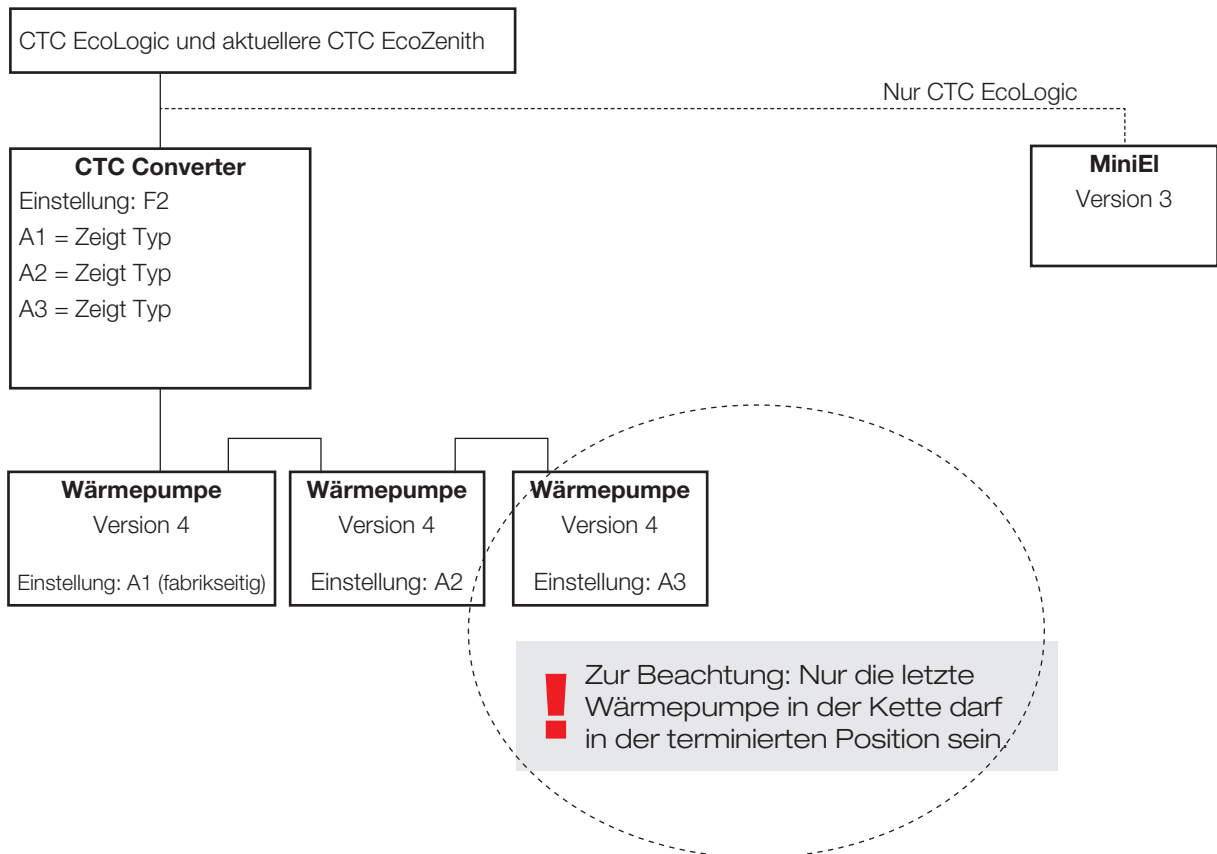


Alternative 2



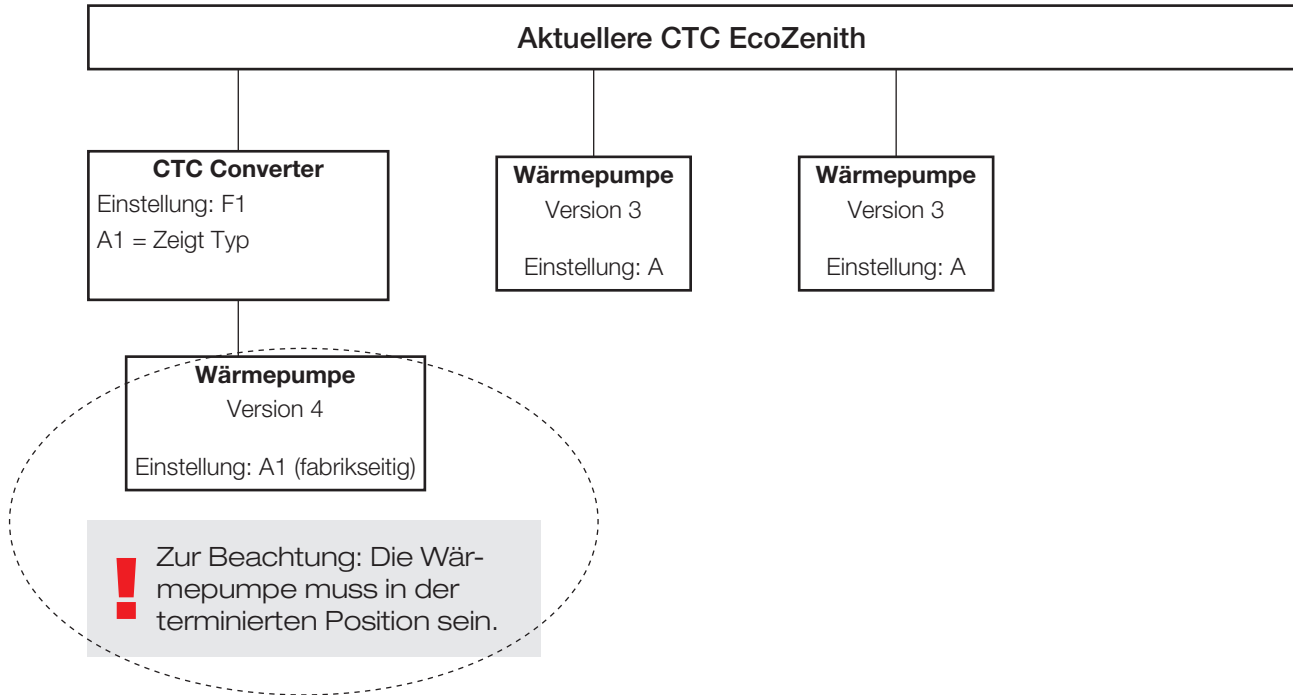
DE

Alternative 3

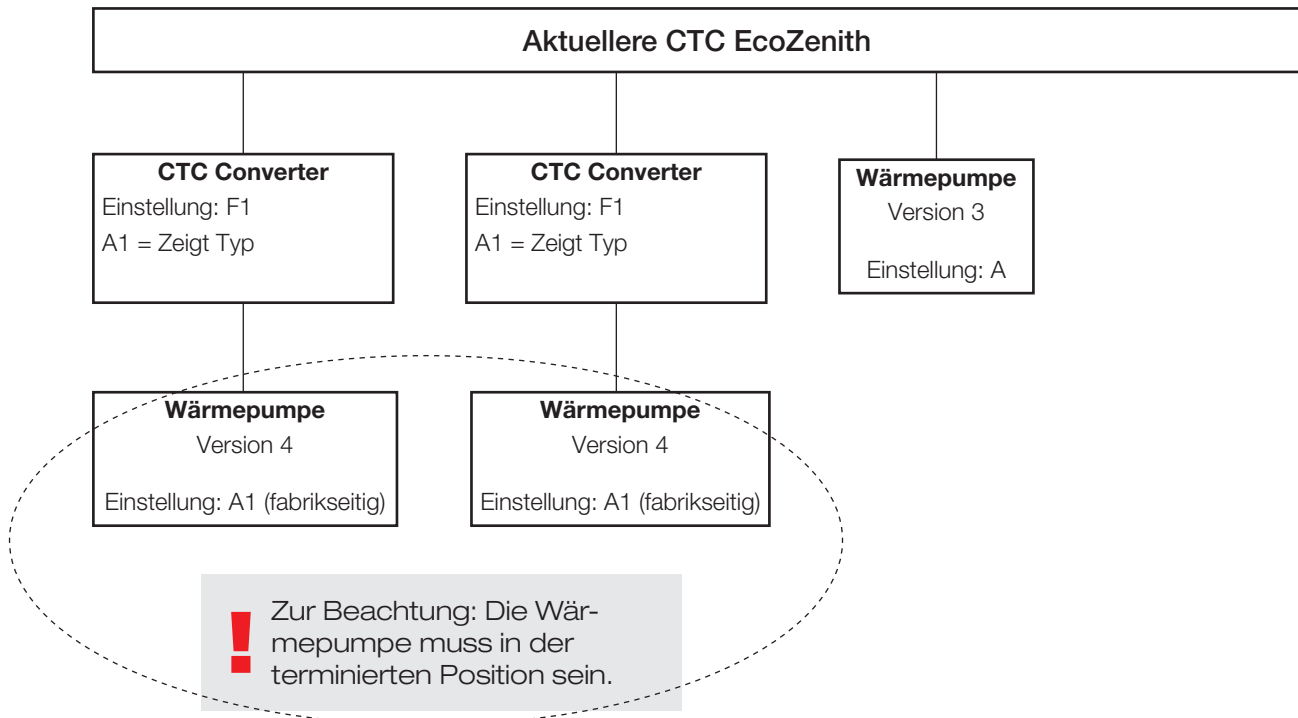


4.3 Mögliche Konfigurationen der aktuelleren Version von CTC EcoZenith

Alternative 1

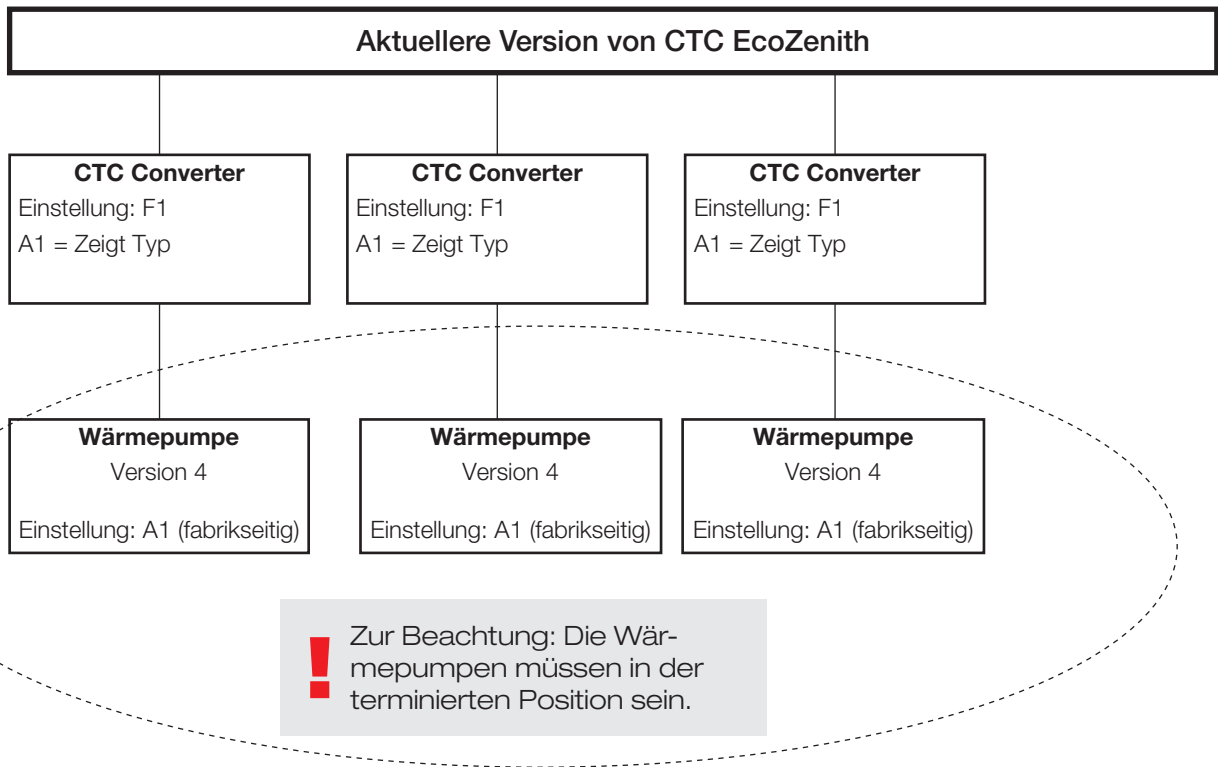


Alternative 2



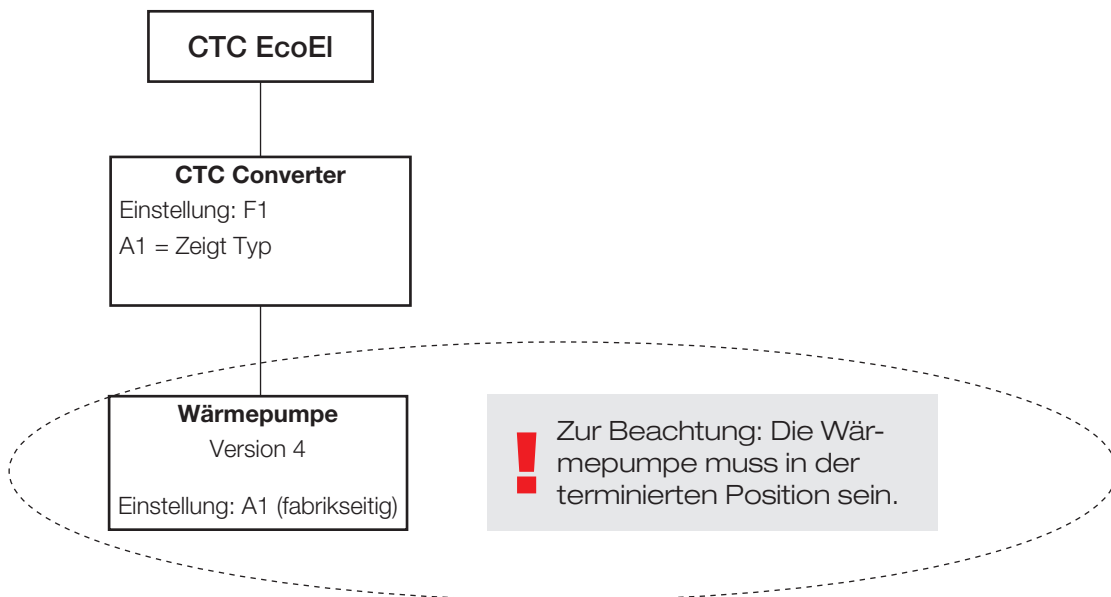
DE

Alternative 3



DE

4.4 Mögliche Konfigurationen von CTC EcoEI



5. Funktionen

5.1 Allgemeines

ON leuchtet auf, wenn CTC Converter eingeschaltet wird.

RS485 TX blinkt, wenn CTC Converter an eine Wärmepumpe sendet.

RS485 RX blinkt, wenn CTC Converter von einer Wärmepumpe empfängt.

COM TX blinkt, wenn CTC Converter an EcoEl/EcoLogic/EcoZenith sendet.

COM RX blinkt, wenn CTC Converter von EcoEl/EcoLogic/EcoZenith empfängt.



5.2 Display

Beim Einschalten des Stroms werden auf dem Display die Einstellung (F1 oder F2) und die Version des CTC Converters angezeigt.

Normalerweise ist das Display aus.

Im Fall eines Fehlers, werden Fehlercodes angezeigt.

5.3 Tasten und Einstellungen

- Drücken Sie eine beliebige Taste, um die Systemeinstellung anzuzeigen.
- Drücken Sie kurz auf OK, um zwischen den verschiedenen Systemen umzuschalten.
- Wählen Sie ein System aus, indem Sie länger als drei Sekunden auf OK drücken.
- Sie verlassen die Systemeinstellungen, wenn Sie länger als drei Sekunden auf OK drücken, wenn Esc angezeigt wird.

Wenn das System F2 angezeigt wird, schalten Sie mit OK zwischen den drei Wärmepumpen A1, A2 und A3 um.

Halten Sie länger als drei Sekunden OK gedrückt, um die angezeigte Wärmepumpe auszuwählen.

Mit den Pfeiltasten können Sie den angezeigten Wert erhöhen/senken.

0 = Wärmepumpe nicht verbunden, nicht in Benutzung Siehe: Anmerkung 1

Wird der Wert erhöht, erscheint im Display "-" bis der CTC Converter den Typ aus der Wärmepumpe eingelesen hat.

1 = Die Wärmepumpe ist eine EcoPart

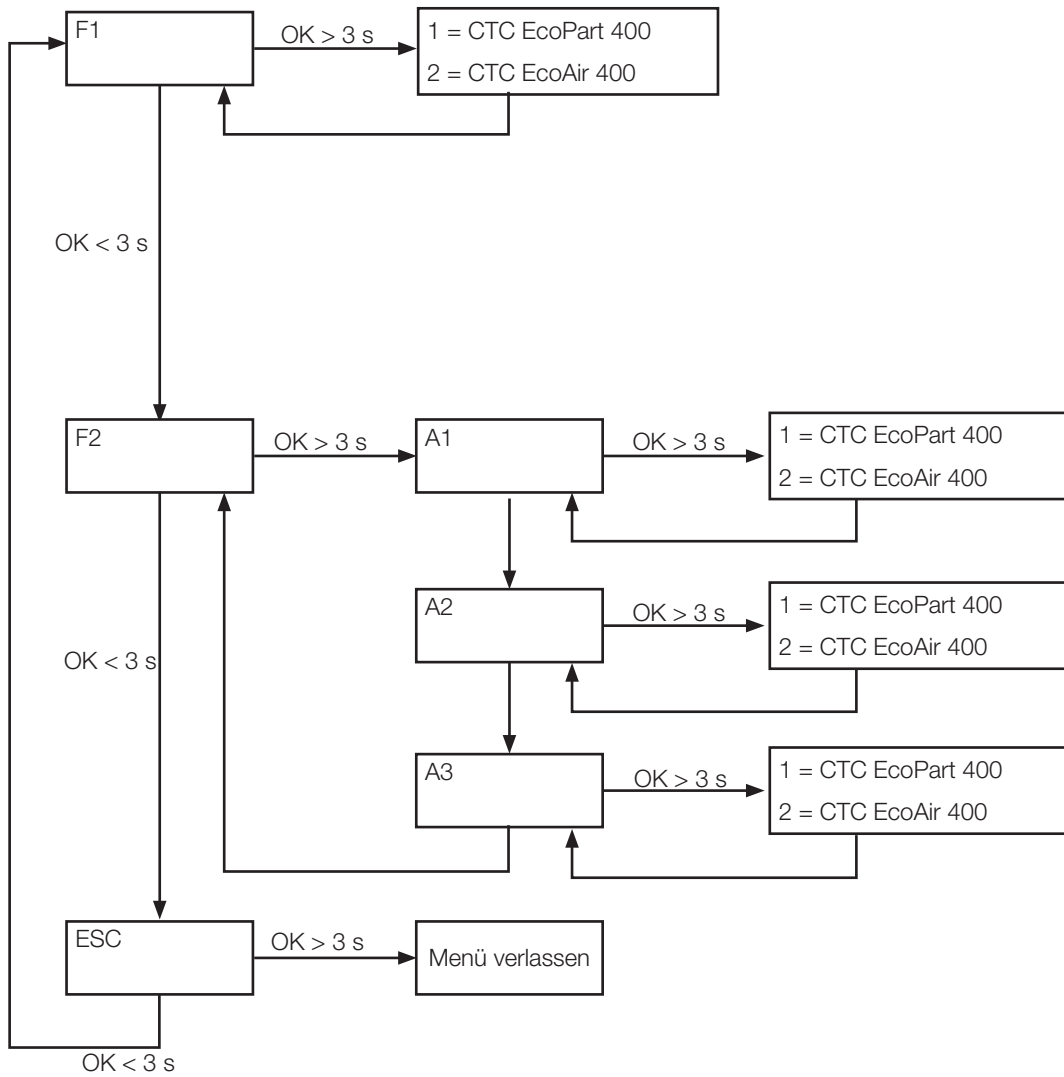
2 = Die Wärmepumpe ist eine EcoAir

Durch Drücken von OK wird der angezeigte Wert gespeichert und Sie gelangen zurück zur Wärmepumpenauswahl.

Wenn System F1 für EcoEl oder eine aktuellere Version von EcoZenith ausgewählt ist, ist nur die Wärmepumpe A1 verfügbar. Siehe: Anmerkung 1

Anmerkung 1: A1 ist immer installiert, d. h. 0 kann nicht ausgewählt werden.

5.4 Menüs



DE

6. Alarmliste

Wenn ein Alarm ausgelöst wird, blinkt das Display zwischen A1 (dem Namen der fehlerhaften Wärmepumpe) und dem Fehlercode für die Wärmepumpe.

Code	Alarm	Beschreibung
-8-	Speicher gelöscht	Einstellungen erneut vornehmen, erneut starten
E08	Hochdruck Pressostat	Der Hochdruckschalter im Kältekreis hat ausgelöst. Setzen Sie den Alarm zurück und beobachten Sie, ob er erneut auftaucht. Tritt dieser Fehler wiederholt auf, setzen Sie sich mit dem Installateur in Verbindung.
E12	Frostbildung	Wenn eine Luft-/Wasserwärmepumpe versucht, das System aufzutauen und das Systemvolumen zu klein ist. Sicherstellen, dass das Volumen des Heizsystems ausreichend ist. Setzen Sie sich mit dem Installateur in Verbindung.
E13	Soledurchfluss zu niedrig	Die Ursache für einen geringen Soledurchfluss ist sehr häufig Luft im Kollektorsystem, insbesondere unmittelbar nach der Installation. Eine weitere Ursache können zu lange Kollektoren sein. Prüfen Sie außerdem die Geschwindigkeit der Solepumpe. Setzen Sie den Alarm zurück und beobachten Sie, ob er erneut auftaucht. Prüfen Sie außerdem den installierten Solefilter. Tritt dieser Fehler wiederholt auf, setzen Sie sich mit dem Installateur in Verbindung. Die Kombination aus CTC Converter und CTC EcoPart 400 kann einen Alarm auslösen. Durch Austausch von Sensor Sole Zulauf / Sole Ablauf beheben
E14	Niedrige Soletemp.	Die Solevorlauftemperatur aus der Erwärmebohrung/dem Flächenkollektor ist zu niedrig. Setzen Sie den Alarm zurück und beobachten Sie, ob er erneut auftaucht. Tritt der Fehler wiederholt auf, beauftragen Sie den Installateur, um die Werte der kalten Seite zu überprüfen.
E15	Fühler Sole aus	Ein Alarm wird angezeigt, wenn eine Störung an einem Fühler auftritt, der nicht angeschlossen ist oder einen Kurzschluss hat und wenn sich der Wert außerhalb des Bereichs des Fühlers befindet. Wenn dieser Fühler für den Systembetrieb wichtig ist, wird der Kompressor angehalten. In diesem Fall wird der Alarm nach Beheben der Störung manuell zurückgesetzt. Der Alarm wird nach Behebung der Störung der anderen Fühler automatisch zurückgesetzt.
E16	Fühler Sole ein	
E18	Fühler WP ein	
E21	Fühler WP aus	
E23	Fühler Heissgas	
E24	Fühler Sauggas	
E25	Fühler Hochdruck	
E26	Fühler Niederdruck	
E30	Vierwegeventil	Nur CTC EcoAir. Dieser Alarm wird angezeigt, wenn eine Störung am Vierwegeventil vorliegt oder der Rückfluss und der Primärfluss vertauscht wurden.
E37	EVO Motor	Dieser Alarm wird angezeigt, wenn eine Störung bei der Steuerung des Expansionsventils vorliegt.
E44	EVO Off	
E47	Motorenschutz hohes Strom	Am Kompressor wurde Starkstrom erkannt. Setzen Sie den Alarm zurück und beobachten Sie, ob er erneut auftaucht. Tritt dieser Fehler wiederholt auf, setzen Sie sich mit dem Installateur in Verbindung.
E48	Motorenschutz niedrig Strom	Am Kompressor wurde Schwachstrom erkannt. Setzen Sie den Alarm zurück und beobachten Sie, ob er erneut auftaucht. Tritt dieser Fehler wiederholt auf, setzen Sie sich mit dem Installateur in Verbindung.
E49	Phase L1 fehlt	Diese Meldung wird bei einem Phasenfehler angezeigt.
E50	Phase L2 fehlt	
E51	Phase L3 fehlt	
E52	Falsche Phasenreihenfolge am Kompressor	Der Kompressormotor in der Wärmepumpe muss sich in die richtige Richtung drehen. Das Produkt überprüft, ob die Phasen ordnungsgemäß angeschlossen sind. Ist dies nicht der Fall, wird ein Alarm ausgelöst. In diesem Fall müssen zwei Phasen zum Produkt vertauscht werden. Bei Beheben dieses Fehlers muss die Stromversorgung des Systems abgeschaltet werden. Dieser Fehler tritt im Allgemeinen nur bei der Installation auf.
E53	Kom. Fehler Motorenschutz	Dieser Alarm erscheint, wenn die WP-Steuerplatine nicht mit dem Motorenschutz kommunizieren kann.
E54	Niedrige Druckdifferenz	Der Kompressor konnte keine ausreichende Druckdifferenz erzeugen. Tritt dieser Fehler wiederholt auf, setzen Sie sich mit dem Installateur in Verbindung.

DE

E70	Hohe Komp.-Temp.	Diese Meldung wird angezeigt, wenn die Kompressortemperatur hoch ist. Tritt dieser Fehler auf, setzen Sie sich mit dem Installateur in Verbindung.
E71	Niedr. Verdampfung	Diese Meldung wird angezeigt, wenn die Verdampfungstemperatur niedrig ist. Tritt dieser Fehler auf, setzen Sie sich mit dem Installateur in Verbindung.
E72	Hohe Verdampfung	Diese Meldung wird angezeigt, wenn die Verdampfungstemperatur hoch ist. Tritt dieser Fehler auf, setzen Sie sich mit dem Installateur in Verbindung.
E73	Niedr. Sauggas Exp. Ventil	Diese Meldung wird angezeigt, wenn die Sauggastemperatur niedrig ist. Tritt dieser Fehler auf, setzen Sie sich mit dem Installateur in Verbindung.
E74	Niedr. Verdampf. Exp. Ventil	Diese Meldung wird angezeigt, wenn die Verdampfungstemperatur am Expansionsventil niedrig ist. Tritt dieser Fehler auf, setzen Sie sich mit dem Installateur in Verbindung.
E75	Hohe Verdampf. Exp. Ventil	Diese Meldung wird angezeigt, wenn die Verdampfungstemperatur des Expansionsventils hoch ist. Tritt dieser Fehler auf, setzen Sie sich mit dem Installateur in Verbindung.
E76	Niedr. Überhitz. Exp. Ventil	Diese Meldung wird angezeigt, wenn die Überhitzungstemperatur des Expansionsventils niedrig ist. Tritt dieser Fehler auf, setzen Sie sich mit dem Installateur in Verbindung.
E90	Kommunikationsfehler zwischen CTC Converter und Wärmepumpe	Diese Meldung wird angezeigt, wenn der CTC Converter nicht mit der/den Wärmepumpe/n kommunizieren kann.
E91	Kommunikationsfehler zwischen CTC Converter und EcoEI/ EcoLogic/ EcoZenith	Diese Meldung wird angezeigt, wenn der CTC Converter nicht mit EcoEI/ EcoLogic/ EcoZenith kommunizieren kann.

DE

7. Informationstexte

Manchmal unterbricht das Steuerungssystem den Kompressorbetrieb, um Schäden zu vermeiden. Dann wird ein Informationstext angezeigt.

Code	Text	Beschreibung
b0	Hohe Rücklauftemp.	Im eigenständigen Modus, wenn fester Rücklaufpunkt ausgewählt ist. Dieser Text erscheint, wenn die gewünschte Rücklauftemperatur erreicht ist.
b1	Hohe Kompressortemp.	Diese Meldung wird angezeigt, wenn die Kompressortemperatur hoch ist.
b2	Niedrige Außentemp.	Diese Meldung wird angezeigt, wenn die Außentemperatur niedrig ist.
b3	Hohe Außentemp.	Diese Meldung wird angezeigt, wenn die Außentemperatur hoch ist.
b4	Niedrige Verdampfungstemp.	Diese Meldung wird angezeigt, wenn die Verdampfungstemperatur niedrig ist.
b5	Hohe Verdampfungstemp.	Diese Meldung wird angezeigt, wenn die Verdampfungstemperatur hoch ist.
b6	Hohe Kondensationstemp.	Diese Meldung wird angezeigt, wenn die Kondensationstemperatur hoch ist.
b7	Niedrige Saugtemp. EVO	Diese Meldung wird angezeigt, wenn die Sauggastemperatur des Expansionsventils niedrig ist.
b8	Niedrige Verdampfungstemp. EVO	Diese Meldung wird angezeigt, wenn die Verdampfungstemperatur am Expansionsventil niedrig ist.
b9	Hohe Verdampfungstemp. EVO	Diese Meldung wird angezeigt, wenn die Verdampfungstemperatur des Expansionsventils hoch ist.
b10	Überhitzung tief EVO	Diese Meldung wird angezeigt, wenn die Überhitzungstemperatur des Expansionsventils niedrig ist.
b11	Hohe Verdampf.-Temp.	Diese Meldung erscheint, wenn die Verdampfungstemperatur hoch ist.
b12	Hoher Druck	Diese Meldung wird angezeigt, wenn der Druck zu hoch ist.

Installations- og vedligeholdelsesvejledning

CTC Converter

**DK**

VIGTIGT

SKAL LÆSES OMHYGGELIGT FØR BRUG
SKAL OPBEVARES TIL FREMTIDIG REFERENCE

Indholdsfortegnelse

1. Version 3 og 4	40
1.1 1 eller 3 kommunikationsklemrækker	40
2. Leveringens omfang	41
3. Installation	42
3.1 CTC EcoLogic og CTC EcoZenith i550 med én kommunikationsklem- række	42
3.2 CTC EcoZenith i550/CTC Ecologic EXT med 3 x kommunikationsklemrækker	43
3.3 CTC EcoEI V3	43
3.4 CTC EcoLogic	44
3.5 CTC EcoZenith	44
4. Settings	45
4.1 Konfiguration af varmepumpe version 4	45
4.2 CTC EcoLogic og CTC EcoZenith i550 med én kommunikationsklem- række	45
4.3 Mulige konfigurationer af den senere version af CTC EcoZenith	47
4.4 Mulige konfigurationer af CTC EcoEI	48
5. Funktioner	49
5.1 Generelt	49
5.2 Display	49
5.3 Knapper og indstillinger	49
5.4 Menuer	50
6. Liste over alarmer	51
7. Informationstekster	52

DK



Generelt

Med CTC converter kan version 4-varmepumper sluttes til version 3 (V3) af CTC EcoEI, CTC EcoLogic, CTC EcoLogic EXT og CTC EcoZenith i550.

Varmpumper version 4 (V4)

CTC EcoAir 406	CTC EcoPart 406
CTC EcoAir 408	CTC EcoPart 408
CTC EcoAir 410	CTC EcoPart 410
CTC EcoAir 412	CTC EcoPart 412
CTC EcoAir 415*	CTC EcoPart 414*
CTC EcoAir 420*	CTC EcoPart 417*
	CTC EcoPart 425*
	CTC EcoPart 430*
	CTC EcoPart 435*

* Ikke til CTC EcoEI V3

Placering

Styreenheden skal monteres på en væg indendørs ved siden af CTC EcoEI, CTC EcoLogic eller CTC EcoZenith.

Sikkerhed

Installationen skal foretages af en autoriseret installatør.

Dette udstyr er ikke beregnet til brug af personer (herunder børn) med nedsatte fysiske, sensoriske eller mentale evner eller manglende erfaring og viden, medmindre de er under overvågning eller har fået instruktioner angående brug af systemet af en person, som er ansvarlig for deres sikkerhed.

Børn skal være under opsyn for at sikre, at de ikke leger med udstyret.

DK

BEMÆRK!

Separat strømforsyning!

Varmepumpen og styringen skal altid have separat strømforsyning.

CTC EcoZenith I 550

CTC EcoZenith version 3 fås i to forskellige udførelser. En tidligere version med kun én kommunikationsport og en senere version med tre kommunikationsporte. Den senere version har serienumre, som starter med:

Serienummer	Varenummer	Model
7250-1222-0139	583700001	CTC EcoZenith I 550 3x400V
7250-1222-0169	584892001	CTC EcoZenith I 550 3x230V
7250-1222-0172	584890001	CTC EcoZenith I 550 BBR
7250-1222-0172	584893001	CTC EcoZenith I 550 1x230V

Til den sidstnævnte version af EcoZenith kræves en konverter til hver varmpumpe i version 4.

1. Version 3 og 4

CTC Converter "oversætter" styringen fra Version 3 (V3) til varmpumpen i version 4 (V4).

Version 3 (V3)

Fælles for version 3 (V3) er, at de har en styring, der er forsynet med en "OK"-knap.

Se figur 1 til højre.

Disse styringsmodeller er CTC EcoEI V3, CTC EcoZenith 550 og CTC EcoLogic V3

Version 4 (V4)

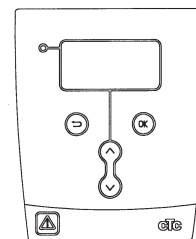
Fælles for version V4 er, at de har en styring med et display. Se figur 2 til højre.

Disse varmpumper er: CTC EcoAir 406, 408, 410, 415, 420 og CTC EcoPart 406, 408, 410, 412, 414, 417,

1.1 1 eller 3 kommunikationsklemrækker

De første CTC EcoZenith 550-, CTC EcoLogic V3- og CTC EcoLogic EXT-produkter havde kun én kommunikationsklemrække til at styre op til 3 varmpumper.

De senere CTC EcoZenith 550- og CTC EcoLogic EXT-produkter havde tre kommunikationsklemrækker til at styre op til 3 varmpumper.



Figur 1 V3-display



Figur 2 V4-display

2. Leveringens omfang

1 x styreenhed
(H x B x D) 18 x 18 x 7 cm



3 x isolationsovertræk Ø8 mm



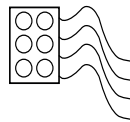
1 x isolationsovertræk Ø10 mm



4 x kabelpakninger



1 x forsyningskabel til
CTC EcoEI V3, 2,5 m



DK



Som kommunikationskabel til EcoPart 400 skal du bruge LiYCY (TP), som er et afskærmet 4-lederkabel, hvor de kommunikationsbærende ledere er snoede.

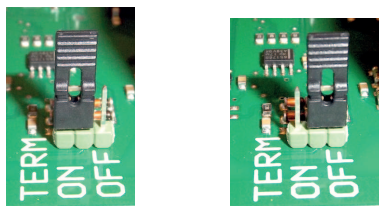
3. Installation

Åbn styreenheden, og monter pakningerne i bunden af boksen. Placer bunden rigtigt.

- Før kablerne: 240 V AC strømforsyning, kommunikation med svagstrømsvarmepumpe og kommunikation med 240 V AC kedel.
- Fjern 18 cm af kappen fra kablerne. Klip kabelskærmen af (skal tilsluttes en varmepumpe).
- Sæt de forskellige kabler ind i isolationsovertrækket.



- Tilslut kablerne til de to forbindelsesklemmer.
- Kontrollér, at termineringsløjfen i konverteren er i den terminerede position (ON).



ON = termineret OFF = ikke termineret

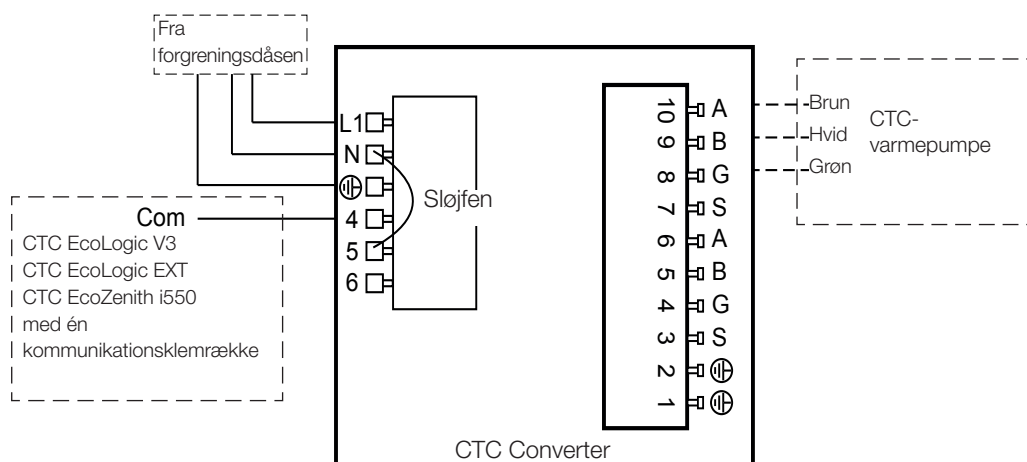
! Sluk for strømafbryderen, inden CTC Converter installeres.

! **BEMÆRK!** Ladepumpen til CTC EcoAir 400 **må ikke** strømforsynes fra kedlen (EcoEl v3, Ecologic v3 og EcoZenith I550 v3). Ladepumpen **skal** betjenes/strømforsynes fra CTC EcoAir 400, se manualen til EcoAir 400. **Hvis dette ikke overholdes, kan varmepumpen blive alvorligt beskadiget!**

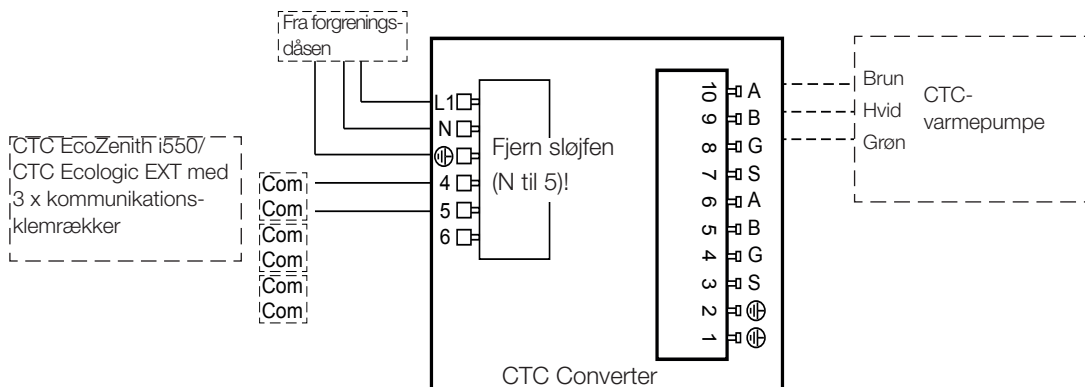
DK

! Du må ikke røre ved kredsløbskortets komponenter. Kredsløbskortet kan blive beskadiget af statisk afladning.

3.1 CTC EcoLogic og CTC EcoZenith i550 med én kommunikationsklemrække

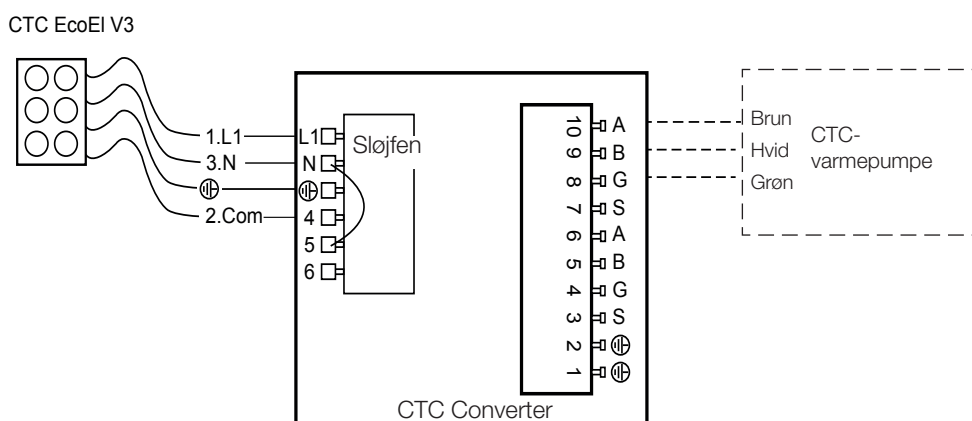


3.2 CTC EcoZenith i550/CTC Ecologic EXT med 3 x kommunikationsklemrækker

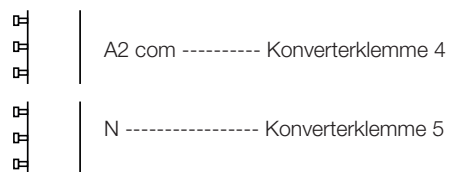


3.3 CTC EcoEI V3

Strømforsyningskablet leveres sammen med CTC Converter til CTC EcoEI V3-enheden til CTC Converter.



3.4 CTC EcoLogic

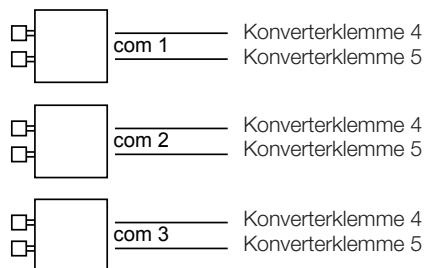


3.5 CTC EcoZenith

Tidligere version



Senere version



DK

4. Settings

Styreenheden kan programmeres til forskellige systemkonfigurationer. Systemet kan indeholde op til tre varmepumper.

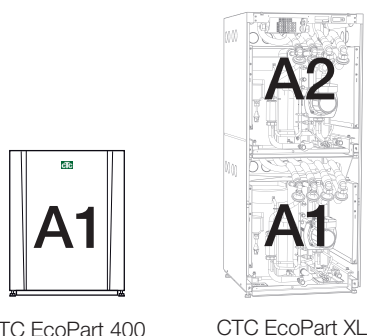
4.1 Konfiguration af varmepumpe version 4

Varmepumper i version 4 (CTC EcoPart 400 og CTC EcoAir 400) er fabriksindstillede til A1. I systemer med mere end én varmepumpe i version 4 skal de sidste indstilles til henholdsvis A2 og A3.

CTC EcoPart XL består af 2 varmepumper, som er fabriksindstillet til:

- Den øverste A2
- Den nederste A1

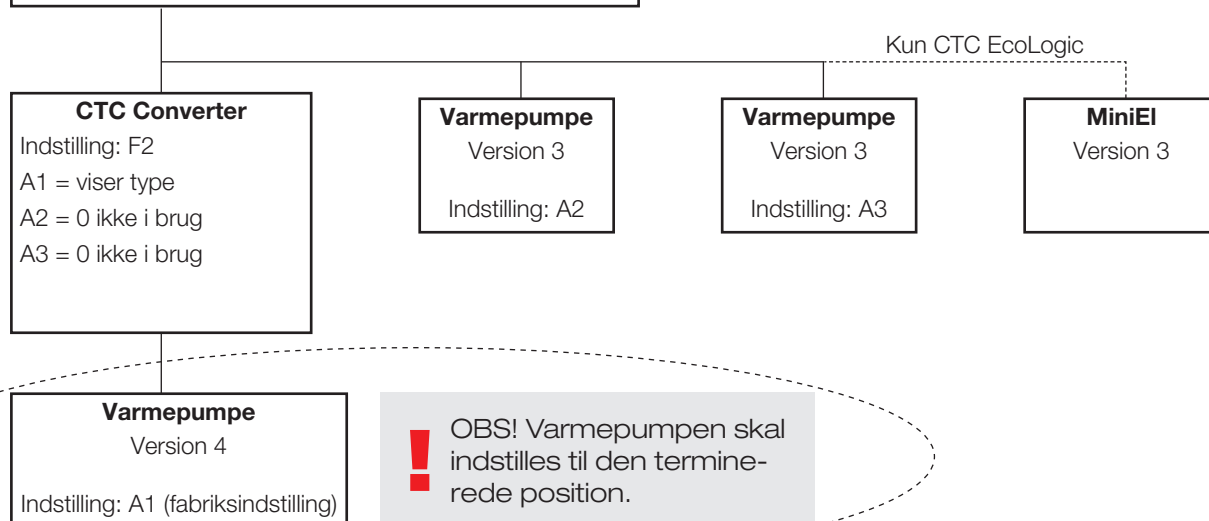
Varmepumperne kan adresseres ved at bruge CTC Basic Display. Proceduren er beskrevet i den tilhørende manual.



4.2 CTC EcoLogic og CTC EcoZenith i550 med én kommunikationsklemrække

Alternativ 1

CTC EcoLogic og den tidligere version af CTC EcoZenith



Alternativ 2

CTC EcoLogic og den tidlige version af CTC EcoZenith

CTC Converter
 Indstilling: F2
 A1 = viser type
 A2 = viser type
 A3 = 0 ikke i brug

Varmepumpe
 Version 3
 Indstilling: A3

MiniEI
 Version 3

Kun CTC EcoLogic

Varmepumpe
 Version 4
 Indstilling: A1 (fabriksindstilling)

Varmepumpe
 Version 4
 Indstilling: A2

! OBS! Kun den sidste varmpumpe i kæden skal indstilles til den terminerede position.



Alternativ 3

CTC EcoLogic og den tidlige version af CTC EcoZenith

CTC Converter
 Indstilling: F2
 A1 = viser type
 A2 = viser type
 A3 = viser type

MiniEI
 Version 3

Kun CTC EcoLogic

Varmepumpe
 Version 4
 Indstilling: A1 (fabriksindstilling)

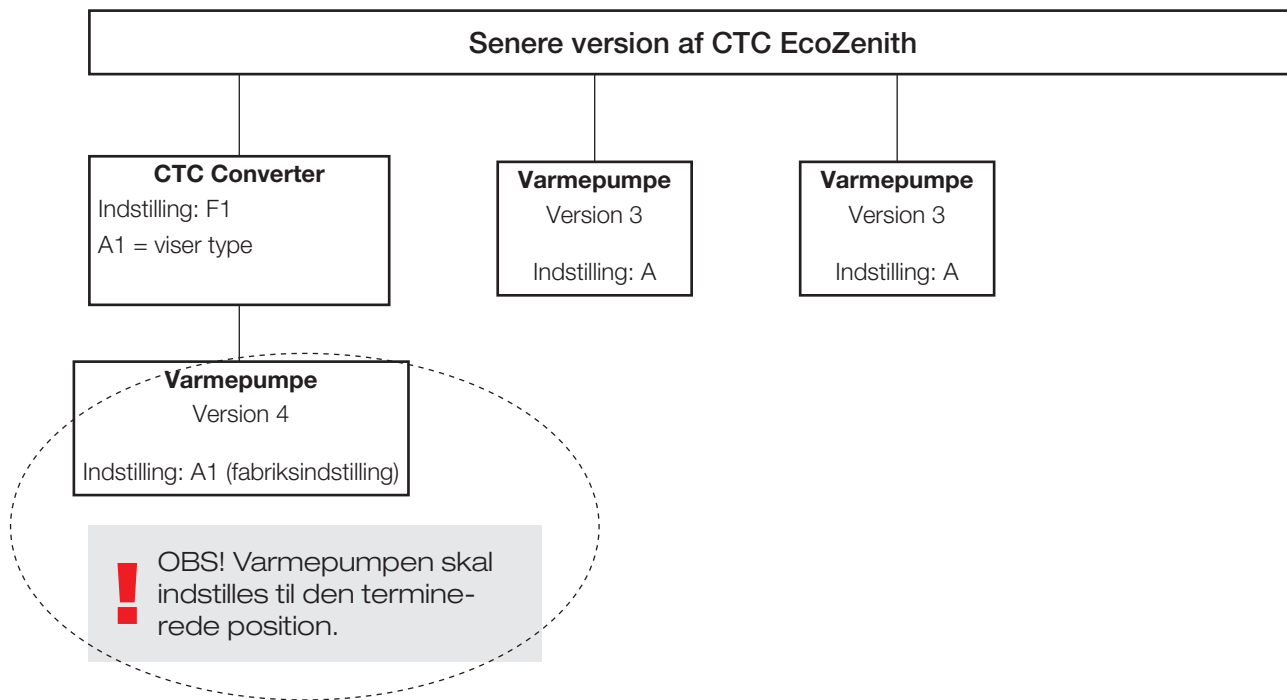
Varmepumpe
 Version 4
 Indstilling: A2

Varmepumpe
 Version 4
 Indstilling: A3

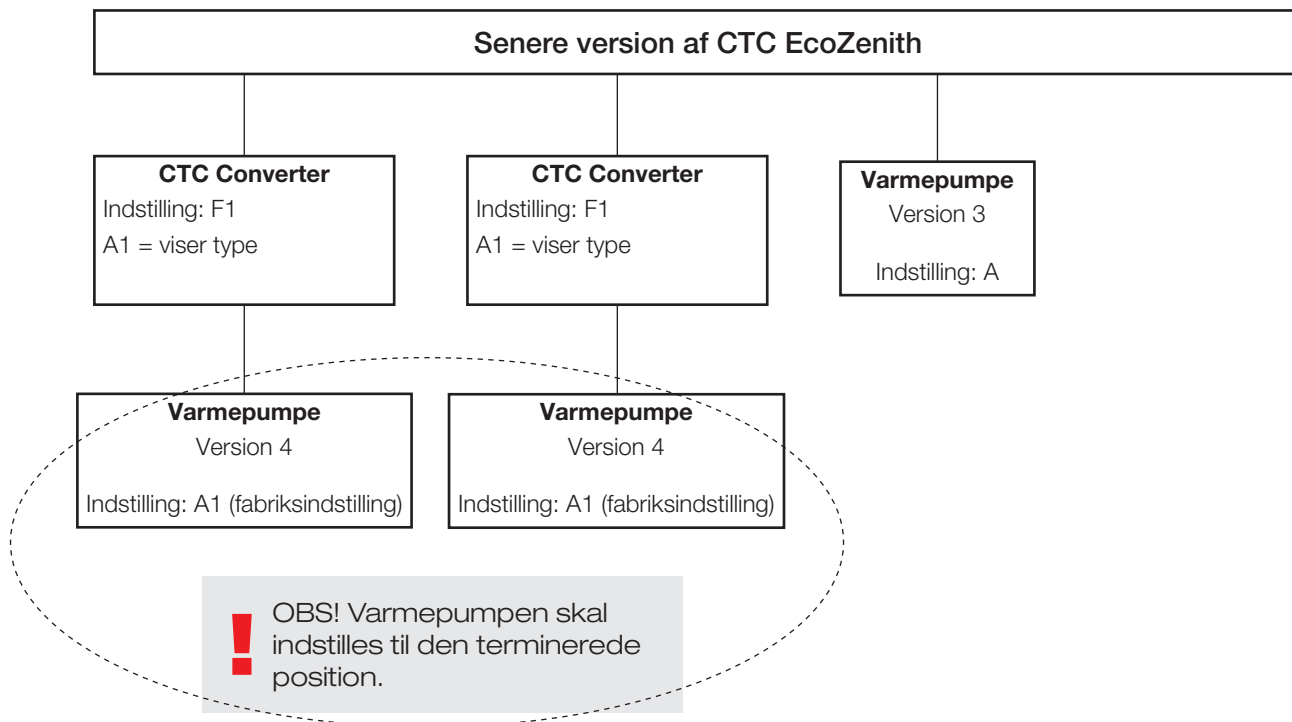
! OBS! Kun den sidste varmpumpe i kæden skal indstilles til den terminerede position.

4.3 Mulige konfigurationer af den senere version af CTC EcoZenith

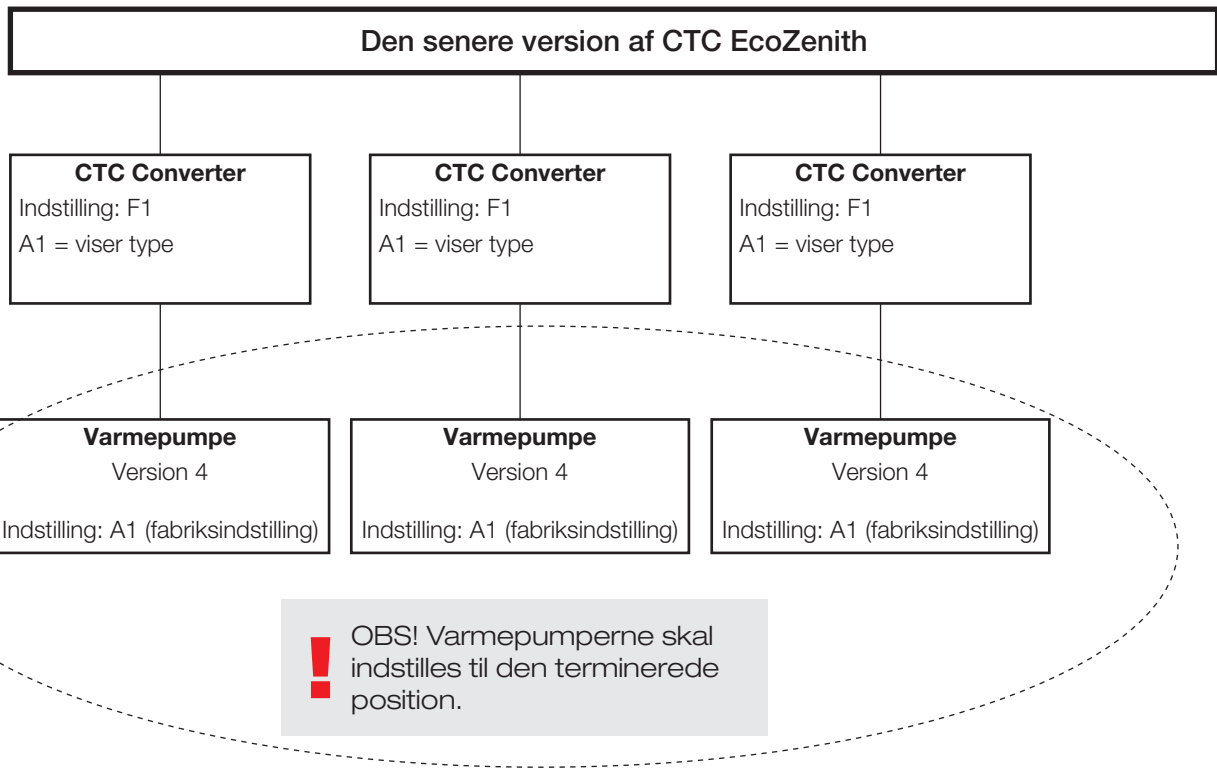
Alternativ 1



Alternativ 2

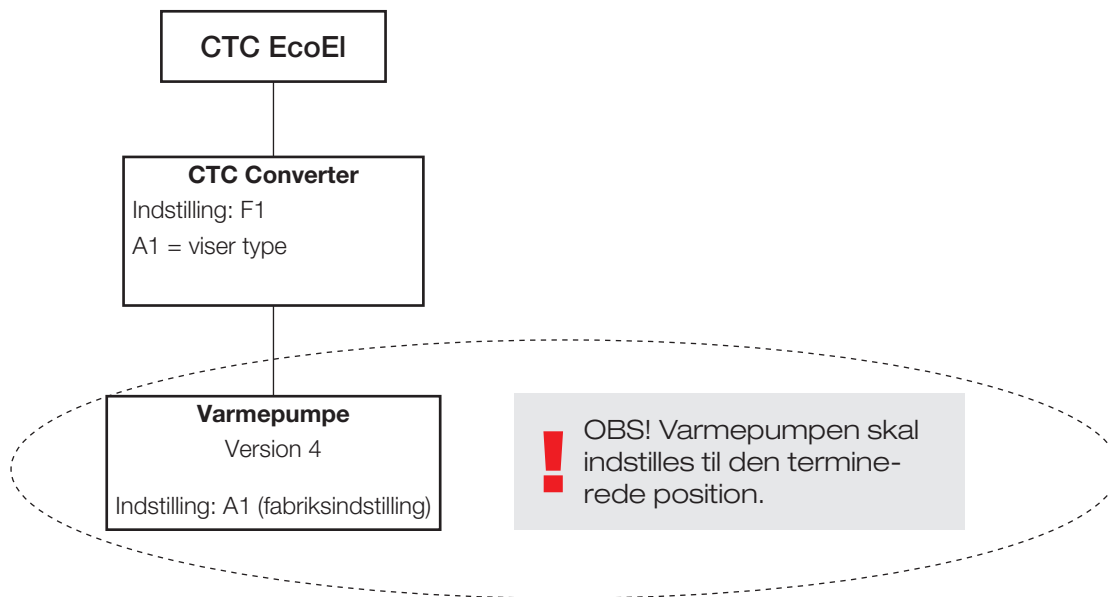


Alternativ 3



DK

4.4 Mulige konfigurationer af CTC EcoEI



5. Funktioner

5.1 Generelt

ON lyser, når der tændes for CTC Converter.

RS485 TX blinker, når CTC Converter sender til en varmepumpe.

RS485 RX blinker, når CTC Converter modtager fra en varmepumpe.

COM TX blinker, når CTC Converter sender til EcoEl/Ecologic/EcoZenith.

COM RX blinker, når CTC Converter modtager fra EcoEl/Ecologic/EcoZenith.

5.2 Display

Når der tændes for strømmen, viser displayet systemindstillingen F1 eller F2 samt CTC Converterens version.

Normalt er displayet slukket.

I tilfælde af en fejtilstand, viser det fejlkodeerne.

5.3 Knapper og indstillinger

- Når du trykker på en af knapperne, viser displayet systemindstillingen.
- Hvis du trykker på OK, kan du skifte mellem forskellige systemer.
- Der vælges system ved at holde OK nede i mere end 3 sekunder.
- Du kan afslutte Systemindstillinger ved at holde OK nede i mere end 3 sekunder, når Esc vises.

Hvis system F2 er valgt, skifter OK mellem tre varmepumper: A1, A2 og A3.

Ved at holde OK nede i mere end 3 sekunder vælges den angivne varmepumpe.

Du kan øge/mindske den viste værdi med pileknapperne.

0 = varmepumpe frakoblet; ikke i brug. Se Note 1.

Hvis værdien øges, vises " - ", indtil CTC Converter har indlæst typen fra varmepumpen.

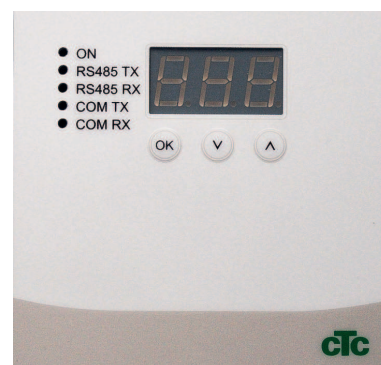
1 = varmepumpen er en EcoPart

2 = varmepumpen er en EcoAir

Ved at trykke på OK gemmes den viste værdi, og du vender tilbage til valg af varmepumpe.

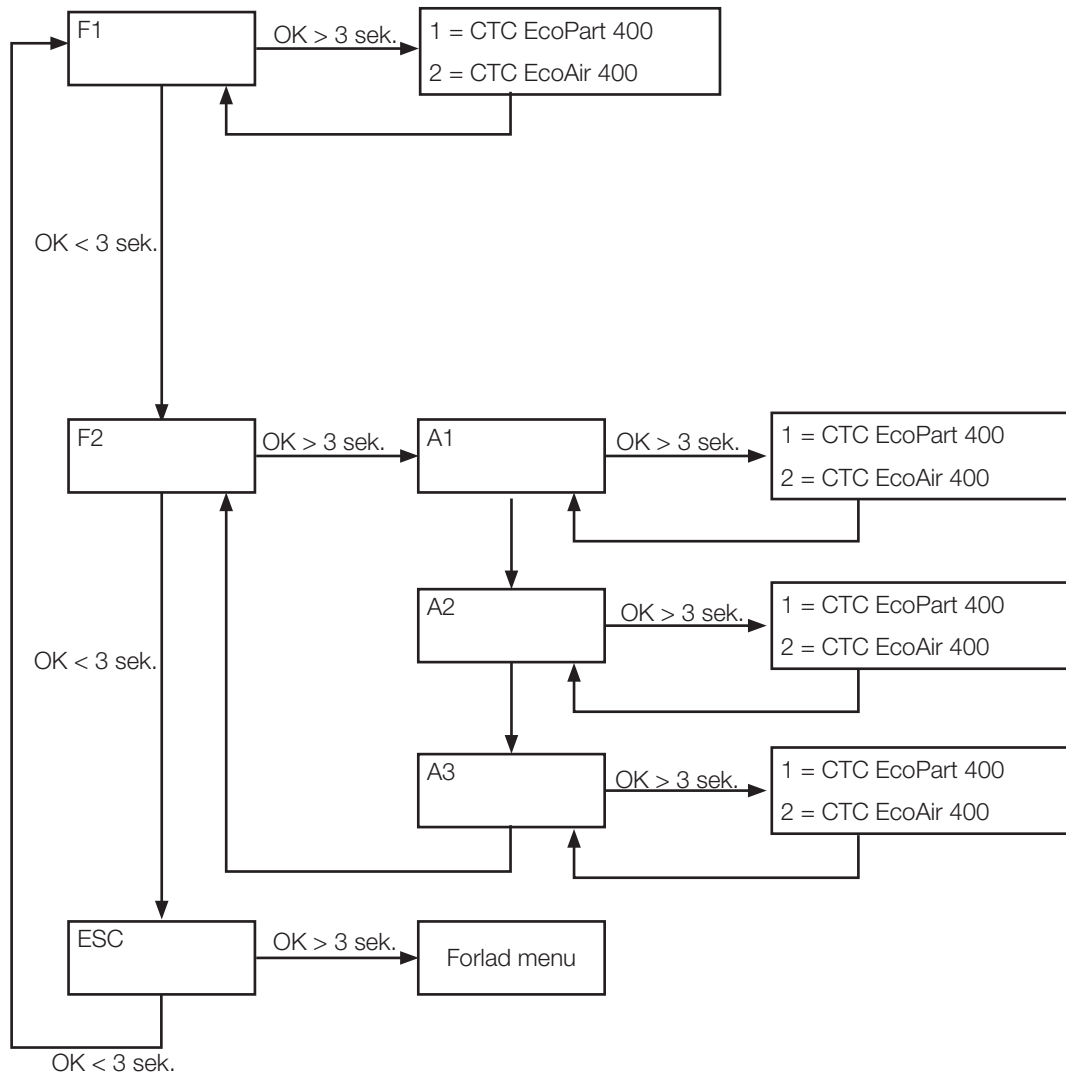
Hvis der vælges system F1 til EcoEl eller den senere version af EcoZenith, er kun varmepumpe A1 til stede. Se Note 1.

Note 1: A1 er altid installeret, hvilket betyder, at 0 ikke kan vælges.



DK

5.4 Menuer



DK

6. Liste over alarmer

Når en alarm udløses, viser displayet skiftevis A1 (navnet på den defekte varmepumpe) og fejlkoden for varmepumpen.

Kode	Alarm	Beskrivelse
-8-	Hukommelse slettet	Foretag indstillingerne igen, genstart.
E08	Pressostat højtryk	Kølemediets højtryksvagt er udløst. Tryk på nulstil, og kontrollér, om alarmer kommer igen. Hvis fejlen gentager sig, skal du kontakte installatøren.
E12	Fryse risiko.	Denne meddelelse vises hvis en luftvarmepumpe forsøger afisning mod et for lille vandvolumen i systemet. Det kontrolleres at varmesystem har tilstrækkelig volumen og flow. Hvis denne fejl opstår, skal du kontakte installatøren
E13	Lavt brineflow	Lavt brineflow skyldes meget ofte luft i jordslangen, især lige efter installeringen. Alt for lange jordslanger kan også være årsagen. Kontrollér også brinepumpens hastighed. Tryk på nulstil, og kontrollér, om alarmer kommer igen. Kontrollér også det brinefilter, der er installeret. CTC Converter og CTC EcoPart 400 kombineret kan forårsage alarm. Afhjælpes ved at udskifte sensor brine ind/brine ud. Hvis fejlen gentager sig, skal du kontakte installatøren.
E14	Lav brinetemp.	Indgående brinetemperatur fra borehul/jordslange er for lav. Tryk på nulstil, og kontrollér, om alarmer kommer igen. Hvis fejlen gentager sig, skal installatøren kontaktes for at kontrollere dimensioneringen på den kolde side.
E15	Føler brine ud	Der vises en alarm, hvis der opstår en fejl på en føler, som har mistet forbindelsen eller er kortslettet, og hvis værdien er uden for følerens område. Hvis denne føler er afgørende for driften af systemet, stopper kompressoren. I så fald nulstilles alarmer manuelt, når fejlen er blevet rettet. Alarmer nulstilles automatisk, når fejlen er blevet rettet for de andre følere.
E16	Føler brine ind	
E18	Føler VP ind	
E21	Føler VP ud	
E23	Føler hedgas	
E24	Føler sugegas	
E25	Føler højtryk	
E26	Føler lavtryk	
E30	4-vejsventil	Kun CTC EcoAir. Denne alarm vises, når der er en fejl med 4-vejsventilen, eller når returløbet og det primære fremløb er blevet omskiftet.
E37	EVO-motor	Denne alarm vises, når der er en fejl i ekspansionsventilstyringen.
E44	EVO fra	
E47	Motorbeskyttelse højspænding	Der er detekteret højspænding for kompressoren. Tryk på nulstil, og kontrollér, om alarmer kommer igen. Hvis fejlen vender tilbage, skal du kontakte installatøren.
E48	Motorbeskyttelse lavspænding	Der er detekteret lavspænding for kompressoren. Tryk på nulstil, og kontrollér, om alarmer kommer igen. Hvis fejlen gentager sig, skal du kontakte installatøren.
E49	L1 fase mangler	Denne meddelelse vises i tilfælde af en fasefejl.
E50	L2 fase mangler	
E51	L3 fase mangler	
E52	Fejl fasefølge kompressor	Produktets kompressormotor skal dreje i den rigtige retning. Produktet kontrollerer, at faserne er korrekt forbundet; ellers udløses en alarm. I så fald skal to af faserne til produktet vendes. Strømmen til systemet skal afbrydes, mens fejlen udbedres. Denne fejl opstår almindeligvis kun under installationen.
E53	Kommunikationsfejl motorbeskyttelse	Denne meddelelse vises, når VP-styrekortet ikke kan kommunikere med motorbeskyttelse.

DK

E54	Lav trykdifferens	Denne meddelelse vises når kompressor ikke kan oparbejde tilstrækkelig tryk forskel. Hvis denne fejl opstår, skal du kontakte installatøren.
E70	Høj kompr.temp	Denne meddelelse vises, når kompressortemperaturen er høj. Hvis denne fejl optræder, skal du kontakte installatøren.
E71	Lav fordampning	Denne meddelelse vises, når fordampningstemperaturen er lav. Hvis denne fejl optræder, skal du kontakte installatøren.
E72	Høj fordampning	Denne meddelelse vises, når fordampningstemperaturen er høj. Hvis denne fejl optræder, skal du kontakte installatøren.
E73	Lav sugegas ekspv.	Denne meddelelse vises, når sugegastemperaturen er lav. Hvis denne fejl optræder, skal du kontakte installatøren.
E74	Lav fordamp. ekspv.	Denne meddelelse vises, når ekspansionsventilens fordampningstemperatur er lav. Hvis denne fejl optræder, skal du kontakte installatøren.
E75	Høj fordamp. ekspv.	Denne meddelelse vises, når ekspansionsventilens fordampningstemperatur er høj. Hvis denne fejl optræder, skal du kontakte installatøren.
E76	Lav overhed. ekspv.	Denne meddelelse vises, når ekspansionsventilens overhedningstemperatur er lav. Hvis denne fejl optræder, skal du kontakte installatøren.
E90	Kommunikationsfejl mellem CTC Converter og varmpumpen.	Denne meddelelse vises, når CTC Converter ikke kan kommunikere med varmpumpen/varmepumperne.
E91	Kommunikationsfejl mellem CTC Converter og EcoEI/EcoLogic/EcoZenith.	Denne meddelelse vises, når CTC Converter ikke kan kommunikere med EcoEI/EcoLogic/EcoZenith.

DK

7. Informationstekster

For at beskytte kompressoren er der tidspunkter, hvor styresystemet stopper kompressoren, hvorefter en informationstekst vises.

Kode	Tekst	Beskrivelse
b0	Høj returtemp	I stand alone-tilstand, når der er valgt fast retur stop. Denne tekst vises, når den ønskede returtemperatur er nået.
b1	Høj kompr.temp	Denne meddelelse vises, når kompressortemperaturen er høj.
b2	Lav udetemp.	Denne meddelelse vises, når den udendørs temperatur er lav.
b3	Høj udetemp.	Denne meddelelse vises, når den udendørs temperatur er høj.
b4	Lav fordampning	Denne meddelelse vises, når fordampningstemperaturen er lav.
b5	Høj fordampning	Denne meddelelse vises, når fordampningstemperaturen er høj.
b6	Høj kondenseringstemp	Denne meddelelse vises, når kondenseringstemperaturen er høj.
b7	Lav sugegas ekspv.	Denne meddelelse vises, når ekspansionsventilens sugegastemperatur er lav.
b8	Lav fordamp. ekspv.	Denne meddelelse vises, når ekspansionsventilens fordampningstemperatur er lav.
b9	Høj fordamp. ekspv.	Denne meddelelse vises, når ekspansionsventilens fordampningstemperatur er høj.
b10	Lav overhed. ekspv.	Denne meddelelse vises, når ekspansionsventilens overhedningstemperatur er lav.
b11	Høj kondenseringstemp	Denne meddelelse vises, når kondenseringstemperaturen er høj.
b12	Højt højtryk	Denne meddelelse vises når tryk på højtryksside er for højt. Hvis denne fejl opstår, skal du kontakte installatøren.

DK

Installation- and maintenance instructions

CTC Converter



EN

IMPORTANT

READ CAREFULLY BEFORE USE
KEEP FOR FUTURE REFERENCE

Table of contents

1. Version 3 and 4	57
1.1 1 or 3 communication terminal blocks	57
2. Scope of delivery	58
3. Installation	59
3.1 CTC EcoLogic and CTC EcoZenith i550 with one communication terminal block	59
3.2 CTC EcoZenith i550 / CTC Ecologic EXT with 3 x communication terminal blocks	60
3.3 CTC EcoEI V3	60
3.4 CTC EcoLogic	61
3.5 CTC EcoZenith	61
4. Settings	62
4.1 Configuration of heat pump version 4	62
4.2 CTC EcoLogic and CTC EcoZenith i550 with one communication terminal block	62
4.3 Possible configurations of the later version of the CTC EcoZenith	64
4.4 Possible configurations of CTC EcoEI	65
5. Functions	66
5.1 General	66
5.2 Display	66
5.3 Buttons and settings	66
5.4 Menus	67
6. Alarm list	68
7. Information texts	69



General

With the CTC converter, version 4 heat pumps can be connected to version 3 (V3) of CTC EcoEI, CTC EcoLogic, CTC EcoLogic EXT and CTC EcoZenith i550.

Heat pumps version 4 (V4)

CTC EcoAir 406	CTC EcoPart 406
CTC EcoAir 408	CTC EcoPart 408
CTC EcoAir 410	CTC EcoPart 410
CTC EcoAir 412	CTC EcoPart 412
CTC EcoAir 415*	CTC EcoPart 414*
CTC EcoAir 420*	CTC EcoPart 417*
	CTC EcoPart 425*
	CTC EcoPart 430*
	CTC EcoPart 435*

* Not for CTC EcoEI V3

Placement

The control unit must be wall mounted indoors next to CTC EcoEI, CTC EcoLogic or CTC EcoZenith.

Safety

Installation must be performed by an authorised installation engineer. This appliance is not intended for use by persons (including children) with reduced physical, sensory or mental capabilities, or lack of experience and knowledge, unless they have been given supervision or instruction concerning use of the appliance by a person responsible for their safety.

Children should be supervised to ensure that they do not play with the appliance.



NB!

Powered separately!

The heat pump and control must always be powered separately.

CTC EcoZenith I 550

The CTC EcoZenith version 3 is available in two different variants. An earlier variant with only one communication port, and a later one with three such ports. The later one will have a serial number starting from:

Serial no.	Item no.	Model
7250-1222-0139	583700001	CTC EcoZenith I 550 3x400V
7250-1222-0169	584892001	CTC EcoZenith I 550 3x230V
7250-1222-0172	584890001	CTC EcoZenith I 550 BBR
7250-1222-0172	584893001	CTC EcoZenith I 550 1x230V

For the later variant a CTC Converter is needed for each version 4 heat pump.

1. Version 3 and 4

The CTC Converter "translates" the control from Version 3 (V3) to the heat pump version 4 (V4).

Version 3 (V3)

Common to version 3 (V3) is that they have a control with an "OK" button.

See figure 1 to the right.

These control models are CTC EcoEI V3, CTC EcoZenith 550, CTC EcoLogic V3

Version 4 (V4)

Common to version V4 is that they have a control with a display. See figure 2 to the right.

These heat pumps are: CTC EcoAir 406, 408, 410, 415, 420 and CTC EcoPart 406, 408, 410, 412, 414, 417,

1.1 1 or 3 communication terminal blocks

The first CTC EcoZenith 550, CTC EcoLogic V3 and CTC EcoLogic EXT products only had one communication terminal block to control up to 3 heat pumps.

The later CTC EcoZenith 550 and CTC EcoLogic EXT products had three communication terminal blocks to control up to 3 heat pumps.

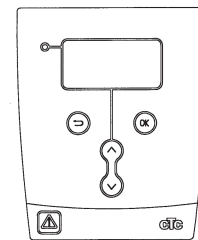


Figure 1 V3 display



Figure no.2. V4 display

2. Scope of delivery

1 x control unit
(H x W x D) 18 x 18 x 7 cm



3 x Insulation sleeves Ø8 mm



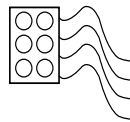
1 x Insulation sleeve Ø10 mm



4 x cable glands



1 x supply cable for the
CTC EcoEI V3, 2.5 m



EN



As a com cable to EcoPart 400 use LiYCY (TP) which is a 4-wire with shield, where communication carrying conductors are twisted.

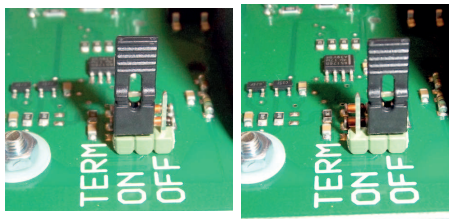
3. Installation

Open the control unit and fit the glands in the bottom of the box. Put the bottom in position.

- Route the cables: 240 V AC Power Supply, Low Current Heat Pump Communication and 240 V AC Boiler Communication.
- Remove 18 cm of sheathing from the cables. Cut off the shielding, (this must be connected in a heat pump.)
- Insert the various cables into the insulating tubing



- Connect the cables to the two connection blocks.
- Check that the termination loop in the Converter is in the terminated position (ON).



ON = Terminated OFF = Not terminated

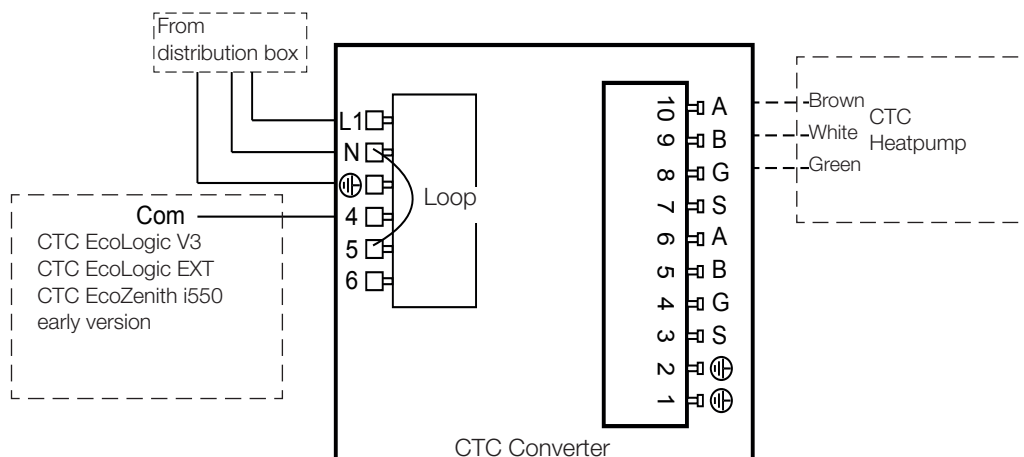
! Do not touch the circuit card's components. The circuit card can be damaged by static discharge

! Turn off the power switch before installing the CTC Converter.

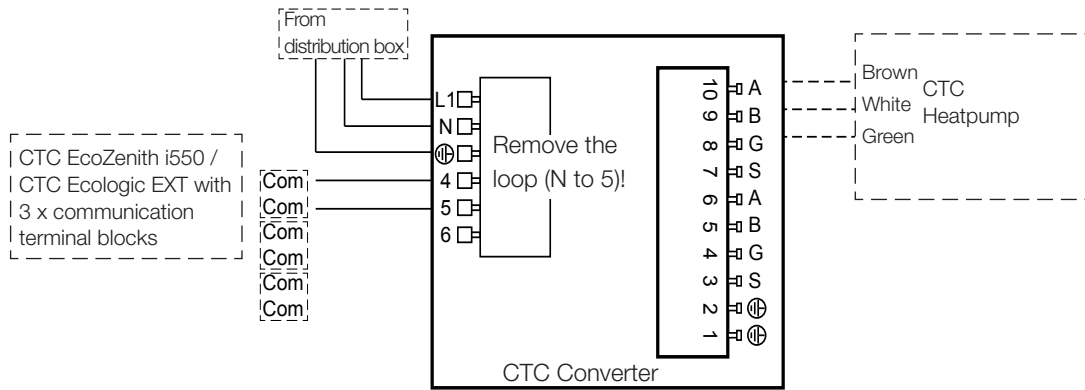
! NB: The charge pump for CTC EcoAir 400 **must not** be supplied with power from the boiler (EcoEl v3, Ecologic v3 and EcoZenith I550 v3). The charge pump **must** be operated/ supplied with power from CTC EcoAir 400, see the manual for EcoAir 400. **If this is not observed the heat pump may suffer serious damage!**

EN

3.1 CTC EcoLogic and CTC EcoZenith i550 with one communication terminal block



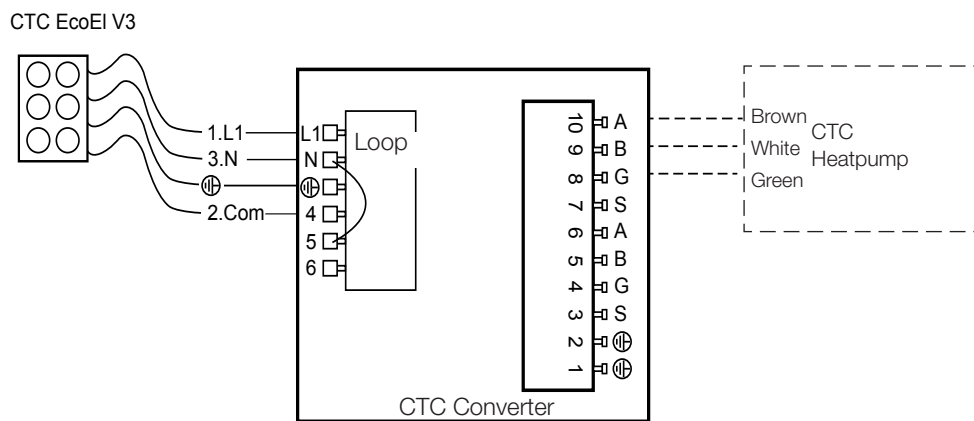
3.2 CTC EcoZenith i550 / CTC Ecologic EXT with 3 x communication terminal blocks



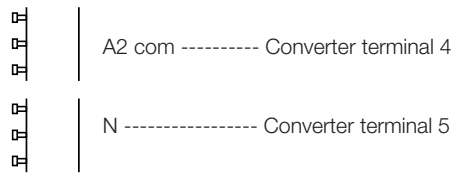
3.3 CTC EcoEI V3



The power supply cable is supplied with the CTC Converter for the CTC EcoEI V3 to CTC Converter.

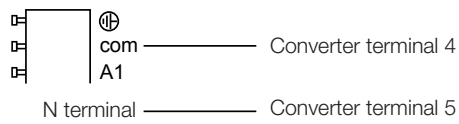


3.4 CTC EcoLogic

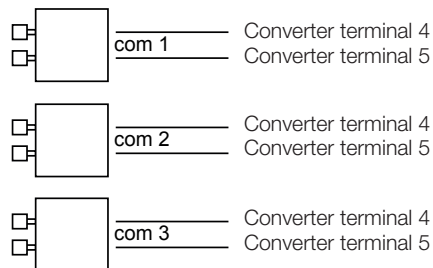


3.5 CTC EcoZenith

Earlier version



Later version



4. Settings

The control unit can be programmed for various system configurations. The system can contain up to three heat pumps.

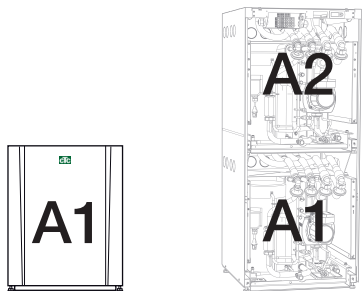
4.1 Configuration of heat pump version 4

Version 4 heat pumps (CTC EcoPart 400 and CTC EcoAir 400) are factory set to A1. In systems containing more than one version 4 heat pump, the latter must be set to A2 and A3, respectively.

CTC EcoPart XL consists of 2 heat pumps that are factory set to:

- The top one A2
- The bottom one A1

Addressing the heat pumps can be done using the CTC Basic Display. The procedure is described in the latter's manual.



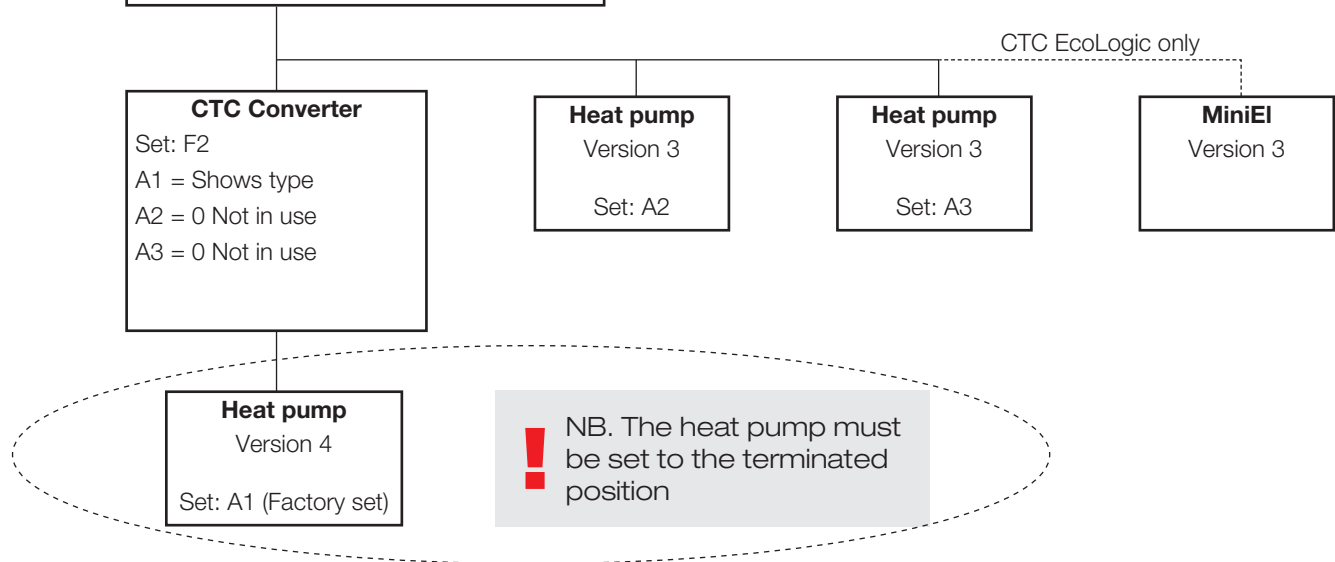
CTC EcoPart 400

CTC EcoPart XL

4.2 CTC EcoLogic and CTC EcoZenith i550 with one communication terminal block

Alternative 1

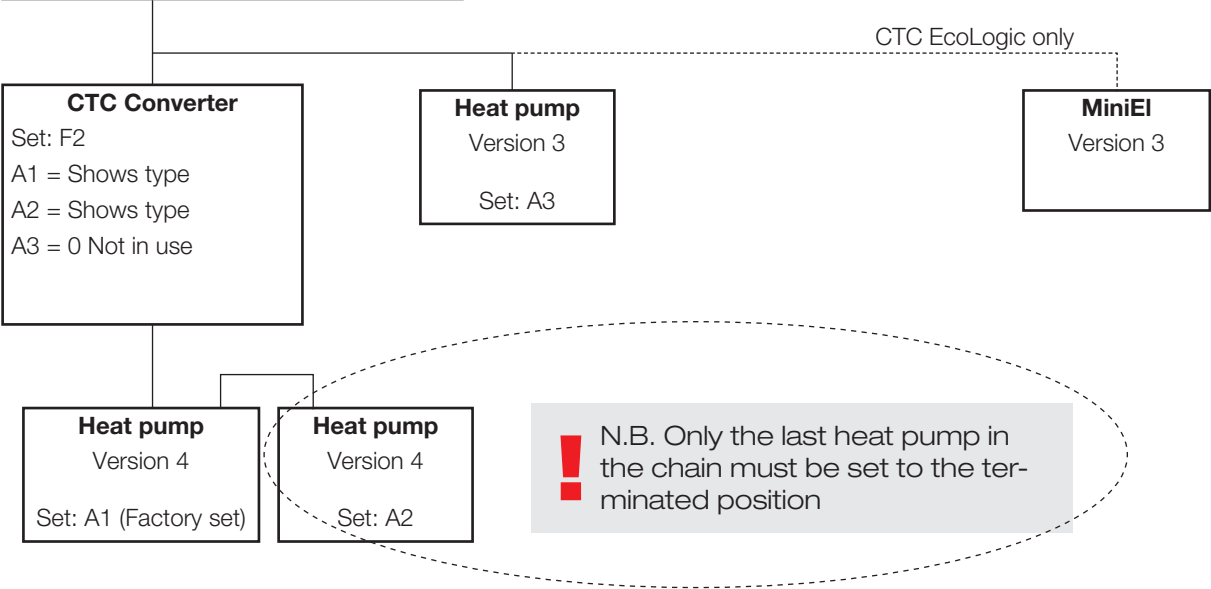
CTC EcoLogic and earlier CTC EcoZenith



! NB. The heat pump must be set to the terminated position

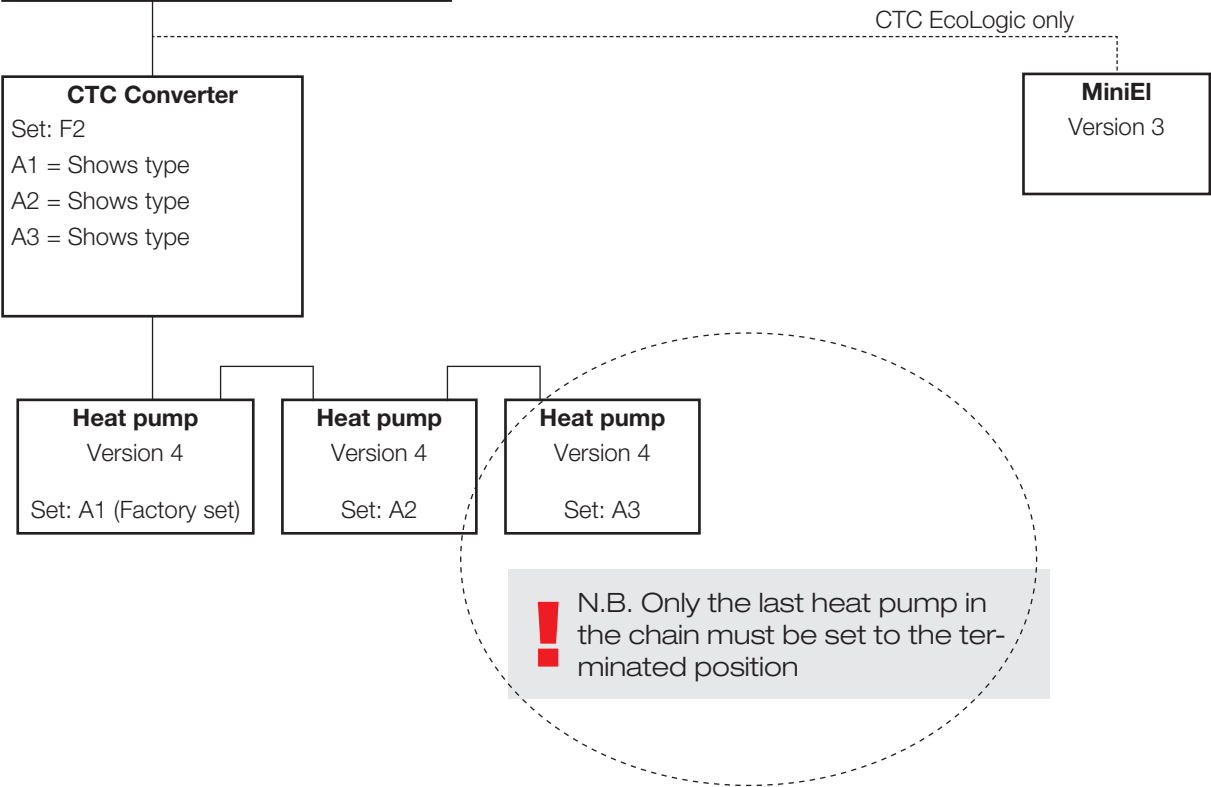
Alternative 2

CTC EcoLogic and early CTC EcoZenith



Alternative 3

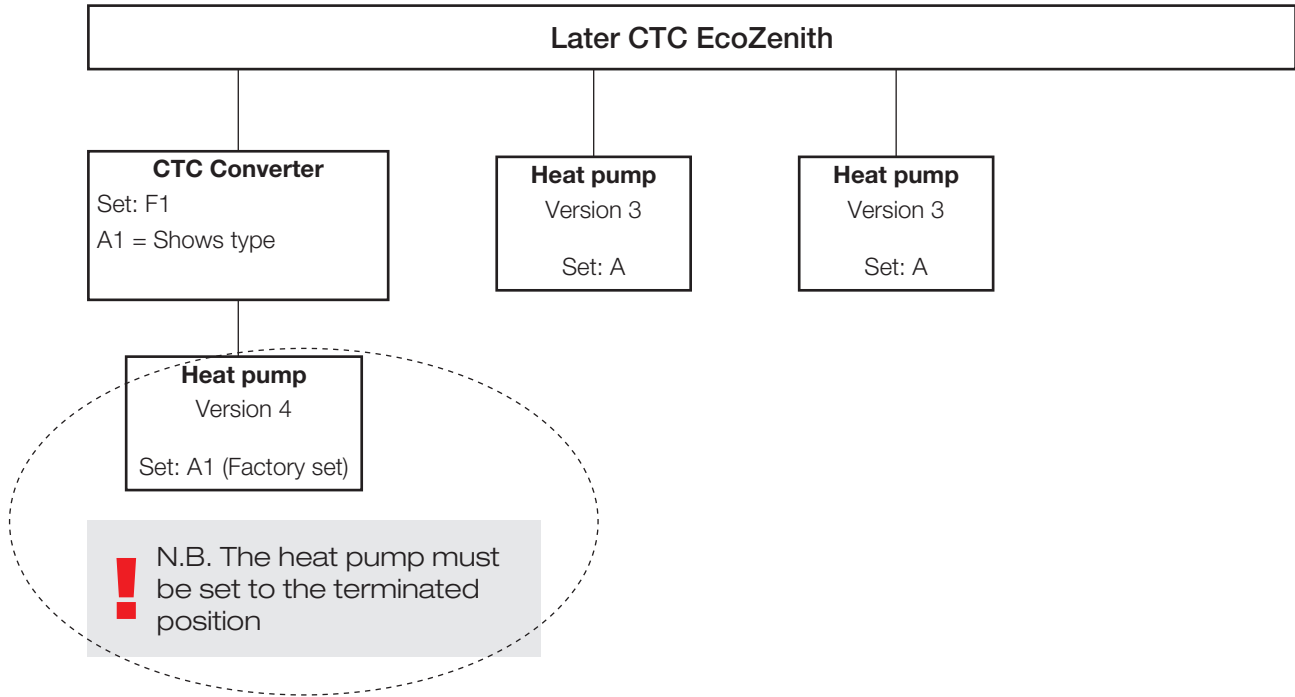
CTC EcoLogic and early CTC EcoZenith



EN

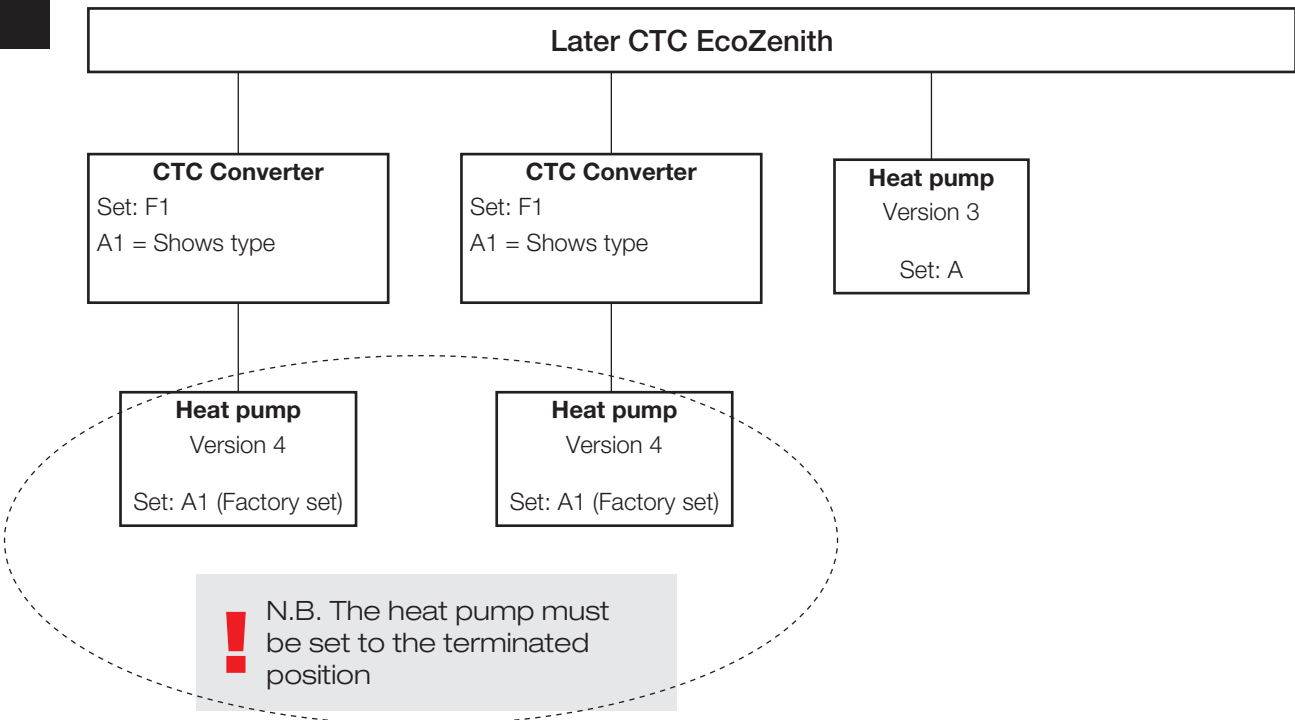
4.3 Possible configurations of the later version of the CTC EcoZenith

Alternative 1

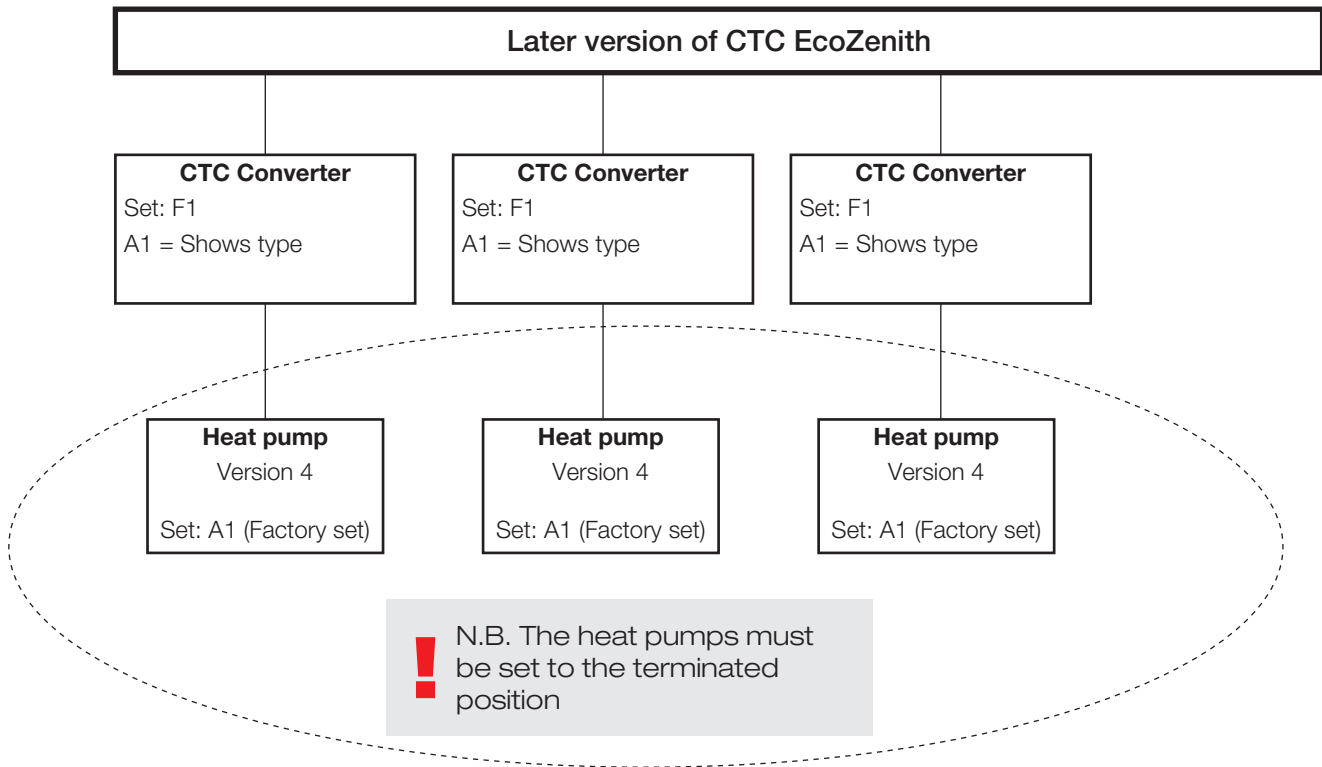


EN

Alternative 2

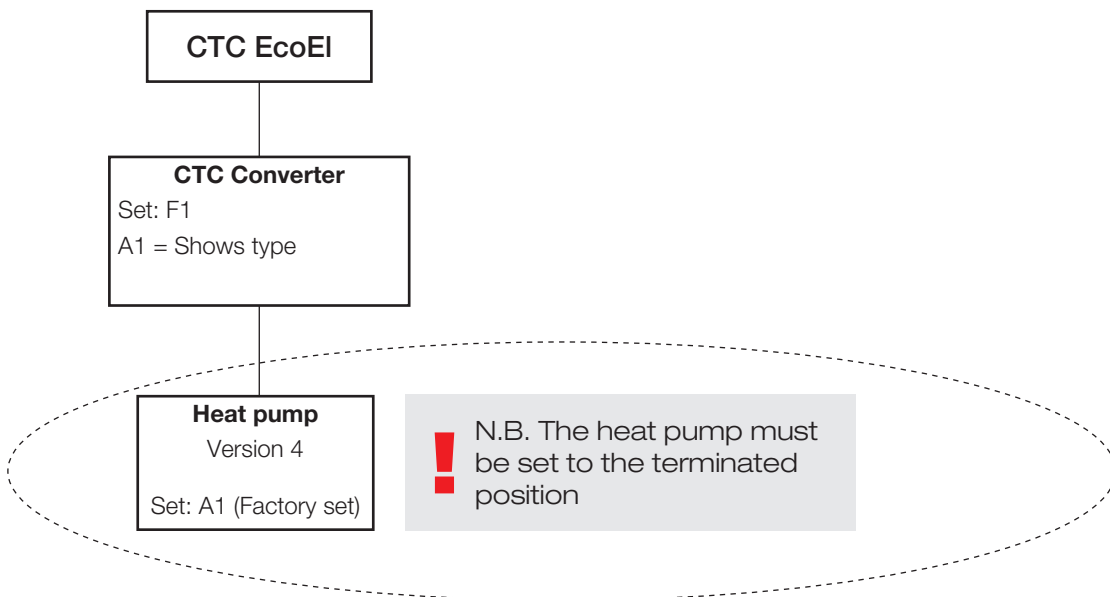


Alternative 3



4.4 Possible configurations of CTC EcoEI

EN



5. Functions

5.1 General

ON comes on when the CTC Converter is powered on.

RS485 TX flashes when the CTC Converter is sending to a heat pump

RS485 RX flashes when the CTC Converter is receiving from a heat pump

COM TX flashes when the CTC Converter is sending to EcoEI/Ecologic/
EcoZenith

COM RX flashes when the CTC Converter is receiving from EcoEI/Ecologic/
EcoZenith



5.2 Display

As the power is turned on, the display indicates the system setting F1 or F2, together with the CTC Converter version.

Normally the display is off.

In the event of an error, it indicates error codes

5.3 Buttons and settings

- When you press any button, the display will indicate the system setting
- If you briefly press OK, you can toggle between different systems.
- A system is selected by holding OK down for more than three seconds.
- You can exit System Settings by holding down OK for more than three seconds once Esc is displayed.

If system F2 is selected, OK toggles between the three heat pumps A1, A2 and A3.

Holding down OK for more than three seconds selects the heat pump indicated.

Using the arrow buttons, you can increase/reduce the indicated value.

0 = Heat pump disconnected; not used. See: Note 1.

If the value is increased, "-" is displayed until the CTC Converter has read in in the type from the heat pump

1 = The heat pump is an EcoPart

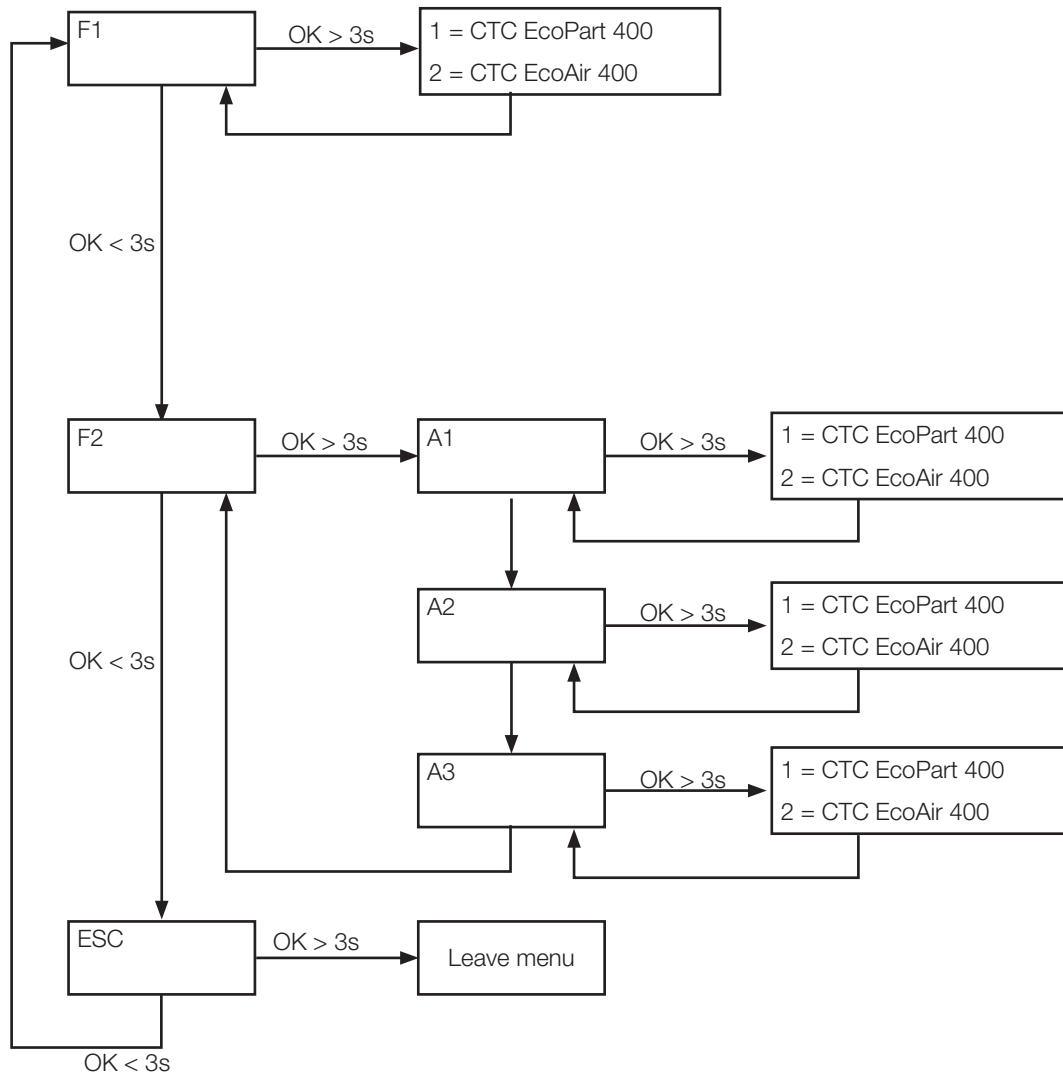
2 = The heat pump is an EcoAir

Pressing OK saves the indicated value and brings you back to Heat pump selection.

If system F1 for EcoEI or later version of EcoZenith, is selected, only the heat pump A1 is present. See: Note 1.

Note 1: A1 is always installed, i.e. 0 cannot be selected

5.4 Menus



6. Alarm list

When an alarm is triggered the display flashes between the A1 (the faulty heat pump's name) and the error code for the heat pump.

Code	Alarm	Description
-8-	Memory deleted	Redo settings, restart.
E08	High pressure switch	The refrigerant's high pressure switch has been triggered. Press reset and check whether the alarm recurs. If the error recurs, contact your installer.
E12	Freezing	If an air/water heat pump tries to defrost and the system volume is too small. Ensure that the heating system has a sufficient volume. Contact your installer.
E13	Low brine flow	Low brine flow is very often due to air in the collector system, particularly just after installation. Collectors which are too long can also be a cause. Check also the brine pump speed. Press reset and check whether the alarm recurs. Also check the brine filter that has been installed. If the error recurs, contact your installer. CTC Converter and CTC EcoPart 400 in combination can cause alarm. Fix by replace sensor brine in / brine out
E14	Low brine temp	Incoming brine temperatures from borehole/ground circuits are too low. Press reset and check whether the alarm recurs. If the error recurs, contact your installer to check the dimensions of the cold side.
E15	Sensor brine out	An alarm is displayed if a error occurs with a sensor that is not connected or has short-circuited and if the value is outside the sensor's range. If this sensor is significant to the system's operation, the compressor stops. In this case, the alarm is reset manually after the error has been rectified. The alarm is reset automatically after the error has been rectified for the other sensors.
E16	Sensor brine in	
E18	Sensor HP in	
E21	Sensor HP out	
E23	Sensor discharge	
E24	Sensor suction gas	
E25	Sensor high pressure	
E26	Sensor low pressure	
E30	4-Way valve	CTC EcoAir only. This alarm appears when there is a error with the 4-way valve, or the return flow and the primary flow have been switched.
E37	EVO Motor	This alarm appears when there is a error with the expansion valve control.
E44	EVO Off	
E47	Motor protect high current	High current has been detected for the compressor. Press reset and check whether the alarm recurs. If the error recurs, contact your installer.
E48	Motor protect low current	Low current has been detected for the compressor. Press reset and check whether the alarm recurs. If the error recurs, contact your installer.
E49	L1 phase missing	This message appears in the event of a phase failure.
E50	L2 phase missing	
E51	L3 phase missing	
E52	Wrong phase order compressor	The product's compressor motor must rotate in the right direction. The product checks that the phases are connected correctly; otherwise, an alarm is triggered. In this case, two of the phases to the product need to be changed. The power supply to the system must be shut off when rectifying this error. This error generally only occurs during installation.

E53	Communication error motor protect	This message appears when the HP control card cannot communicate with motor protection.
E54	Low pressure difference	The compressor has failed to produce a sufficient pressure difference. If the error recurs - contact your installer.
E70	High compr.temp	This message appears when the compressor temperature is high. If the error occurs, contact your installer.
E71	Low evaporation	This message appears when the evaporation temperature is low. If the error occurs, contact your installer.
E72	High evaporation	This message appears when the evaporation temperature is high. If the error occurs, contact your installer.
E73	Low suct gas exp. valve	This message appears when the suction gas temperature is low. If the error occurs, contact your installer.
E74	Low evapor exp. valve	This message appears when the expansion valve's evaporation temperature is low. If the error occurs, contact your installer.
E75	High evapor exp. valve	This message appears when the expansion valve's evaporation temperature is high. If the error occurs, contact your installer.
E76	Low superheat exp. valve	This message appears when the expansion valve's superheat temperature is low. If the error occurs, contact your installer.
E90	Communication error between CTC Converter and heat pump	This message appears when CTC Converter cannot communicate with heat pump/s
E91	Communication error between CTC Converter and EcoEI/EcoLogic/EcoZenith	This message appears when CTC Converter cannot communicate with EcoEI/EcoLogic/EcoZenith

7. Information texts

To protect the compressor, there are times when the control system stops the compressor from operating, then an information text is shown.

Code	Text	Description
b0	High return temp	In stand alone mode, when fixed return stop is chosen. This text shows when desired return temperature is reached.
b1	High compressor temp	This message appears when the compressor temperature is high.
b2	Low outdoor temp.	This message appears when the outdoor temperature is low.
b3	High outdoor temp	This message appears when the outdoor temperature is high.
b4	Low evaporation temp	This message appears when the evaporation temperature is low.
b5	High evaporation temp	This message appears when the evaporation temperature is high.
b6	High condensing temp	This message appears when the condensing temperature is high.
b7	Low suction temp. EVO	This message appears when the expansion valve's suction gas temperature is low.
b8	Low evap. temp. EVO	This message appears when the expansion valve's evaporation temperature is low.
b9	High evap. temp. EVO	This message appears when the expansion valve's evaporation temperature is high.
b10	Low superheat EVO	This message appears when the expansion valve's superheat temperature is low.
b11	High evaporation temp	This message appears when the evaporation temperature is high.
b12	High pressure	This message appears when the pressure is to high.



Asennus- ja käyttöohjeet
CTC Converter

FI



Asennus- ja käyttöohjeet

CTC Converter

**FI**

TÄRKEÄÄ

LUE HUOLELLISESTI ENNEN KÄYTTÖÄ
SÄILYTÄ MYÖHEMPÄÄ KÄYTTÖÄ VARTEN

Sisällysluettelo

1. Versio 3 ja 4	76
1.1 Yksi tai kolme tiedonsiirtoliitäntää	76
2. Toimituksen sisältö	77
3. Asennus	78
3.1 CTC EcoLogic ja CTC EcoZenith i550 yhdellä tiedonsiirtoliitännällä	78
3.2 CTC EcoZenith i550 / CTC Ecologic EXT kolmella tiedonsiirtoliitännällä	79
3.3 CTC EcoEI V3	79
3.4 CTC EcoLogic	80
3.5 CTC EcoZenith	80
4. Asetukset	81
4.1 Version 4 lämpöpumpun asetukset	81
4.2 CTC EcoLogic ja aiempi versio CTC EcoZenith-lait- teesta.	81
4.3 Mahdolliset kokoonpanot CTC EcoZenithin myö- hemmässä versiossa	83
4.4 Mahdolliset kokoonpanot CTC EcoEI	84
5. Toiminnot	85
5.1 Valodiodit	85
5.2 Näyttö	85
5.3 Painikkeet ja asetukset	85
5.4 Valikot	86
6. Hälytyskoodit	87
7. Ilmoitustekstit	88



Yleistä

CTC Converterin avulla version 4 lämpöpumput voidaan kytkeä laitteiden CTC EcoEI, CTC EcoLogic, CTC EcoLogic EXT ja CTC EcoZenith i550 versioihin 3 (V3).

Version 4 (V4) lämpöpumput

CTC EcoAir 406	CTC EcoPart 406
CTC EcoAir 408	CTC EcoPart 408
CTC EcoAir 410	CTC EcoPart 410
CTC EcoAir 412	CTC EcoPart 412
CTC EcoAir 415*	CTC EcoPart 414*
CTC EcoAir 420*	CTC EcoPart 417*
	CTC EcoPart 425*
	CTC EcoPart 430*
	CTC EcoPart 435*

* Ei CTC EcoEI V3

Asennuspaikka

Ohjausyksikkö sijoitetaan sisätilaan seinälle CTC EcoEI, CTC EcoLogic tai CTC EcoZenith -laitteen viereen.

Turvallisuusmääräykset

Asennuksen saa suorittaa vain valtuutettu sähköasentaja.

Laitetta ei ole tarkoitettu sellaisten henkilöiden käytettäväksi (mukaan lukien lapset), joiden fyysiset tai henkiset kyvyt tai aistit ovat heikentyneet tai joilla ei ole tarvittavaa kokemusta tai taitoa, sikäli kun he eivät ole saaneet opastusta tai ohjeita laitteen käyttöön heidän turvallisuudestaan vastaavilta henkilöiltä. On valvottava, etteivät lapset leiki laitteella.



Huomaa!

FI

Erillinen syöttö!

Lämpöpumpulle ja ohjaukselle on aina oltava erillinen virransyöttö.

CTC EcoZenith I 550

CTC EcoZenith versio 3 on saatavana kahtena eri mallina. Aiemmassa mallissa on vain yksi tiedonsiirtoportti, ja uudessa mallissa on kolme tiedonsiirtoporttia. Myöhemmän mallin valmistusnumerot alkavat seuraavista:

Valmistusno	Tuotenro	Malli
7250-1222-0139	583700001	CTC EcoZenith I 550 3x400V
7250-1222-0169	584892001	CTC EcoZenith I 550 3x230V
7250-1222-0172	584890001	CTC EcoZenith I 550 BBR
7250-1222-0172	584893001	CTC EcoZenith I 550 1x230V

Myöhemmän mallin käyttäminen edellyttää CTC Converter -laitteen käyttämistä kunkin version 4 lämpöpumpun kohdalla..

1. Versio 3 ja 4

CTC Converter ”kääntää” version 3 (V3) ohjauksen lämpöpumpun versiolle 4 (V4).

Versio 3 (V3)

Yhteistä version 3 (V3) kanssa on, että niissä ohjaus tapahtuu ”OK”-painikkeella.

Katso kuva 1 oikealla.

Nämä ohjaavat mallit ovat CTC EcoEI V3, CTC EcoZenith 550 ja CTC EcoLogic V3

Versio 4 (V4)

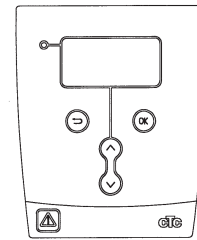
Yhteistä version V4 kanssa on, että niissä ohjaus tapahtuu näytöltä. Katso kuva 2 oikealla.

Näitä lämpöpumppuja ovat: CTC EcoAir 406, 408, 410, 415, 420 ja CTC EcoPart 406, 408, 410, 412, 414, 417,

1.1 Yksi tai kolme tiedonsiirtoliitäntää

Ensimmäisissä CTC EcoZenith 550-, CTC EcoLogic V3- ja CTC EcoLogic EXT -tuotteissa oli ainoastaan yksi tiedonsiirtoliitäntä, jolla ohjattiin jopa kolmea lämpöpumppua.

Uusissa CTC EcoZenith 550- ja CTC EcoLogic EXT -tuotteissa on kolme tiedonsiirtoliitäntää jopa kolmen lämpöpumpun ohjaamiseen.



Kuva 1 V3-näyttö



Kuva 2. V4-näyttö

2. Toimituksen sisältö

1 kpl ohjausyksikkö (KxLxS)
18x18x7 cm



3 kpl eristeletkuja Ø8 mm



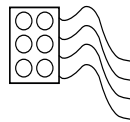
1 kpl eristeletku Ø10 mm



4 kpl ruuviliitoksia



1 syöttökaapeli laitteelle
CTC EcoEI V3, 2,5 m

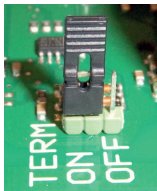


! Tiedonsiirtokaapelina CTC EcoPart 400:aan on käytettävä LiYCY (TP) -kaapelia. LiYCY (TP) -kaapeli on nelijohtiminen kaapeli, jonka tietoa siirtävät johtimet ovat kierteiset.

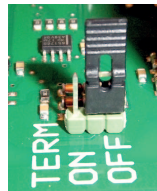
3. Asennus

Avaa ohjausyksikkö ja asenna ruuviliitokset kotelon pohjaosaan. Aseta pohjaosa paikalleen.

- Vedä kaapelit, virtalähde 240V AC, lämpöpumpun heikkovirran tiedonsiirto ja kattilan tiedonsiirto 240V AC.
- Poista kaapeleiden pinnoitteesta 18 cm. Leikkaa irti suojus (se kytketään lämpöpumppuun).
- Peitä kaapelit eristeletkuilla.



ON = Liitetty



OFF = Ei liitetty

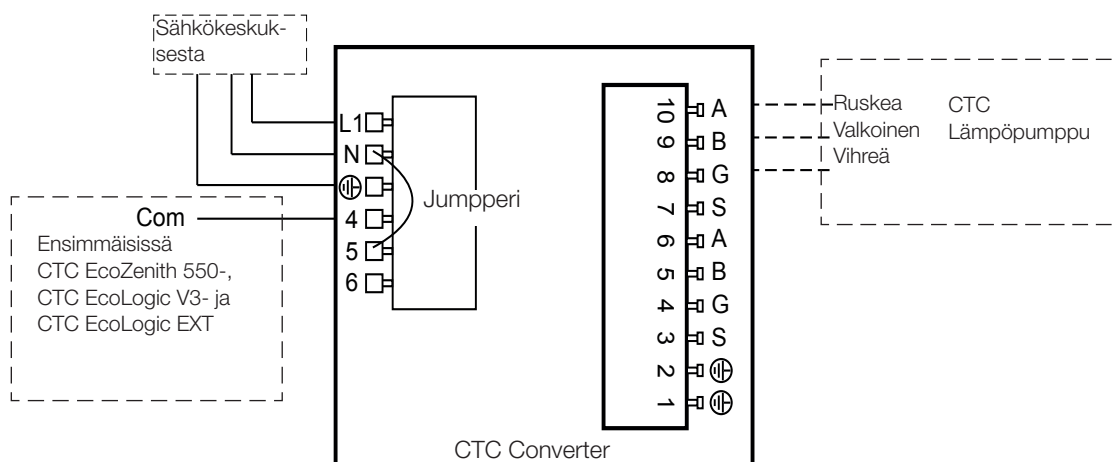
- Kytke kaapelit 2 liittimeen.
- Tarkista, että muuntimen hyppylitot on asennossa liitetty (ON)

! Katkaise virta työkatkaisimesta ennen CTC Converterin asentamista.

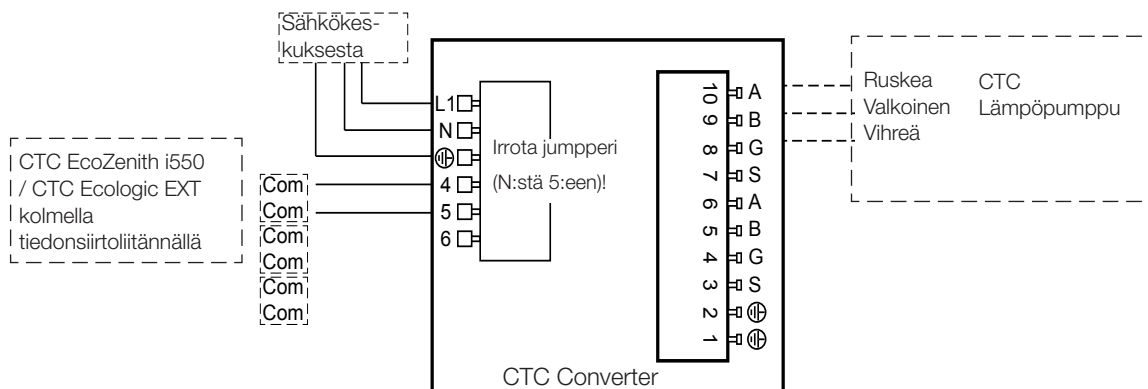
! Tiedote! EcoAir 400 Latauspumpun jännitettä ei saa ottaa suoraan varaajasta (EcoEl v3, Ecologic v3 ja EcoZenith i550 v3). Latauspumpun jännite ja ohjaus täytyy ottaa suoraan EcoAirista. Katso ohje käyttöohjekirjasta.

! Älä kosketa piirikortin osia. Staattinen varaus voi vahingoittaa piirikorttia.

3.1 CTC EcoLogic ja CTC EcoZenith i550 yhdellä tiedonsiirtoliitännällä

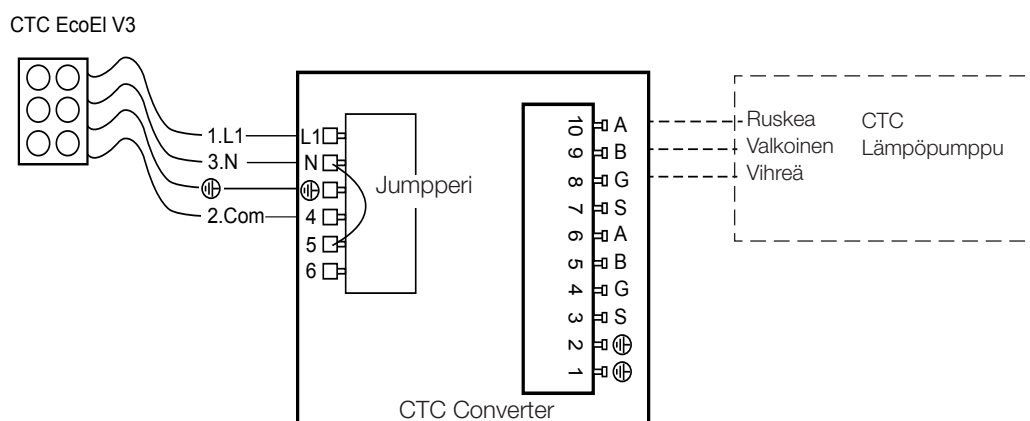


3.2 CTC EcoZenith i550 / CTC Ecologic EXT kolmella tiedonsiirtoliitännällä

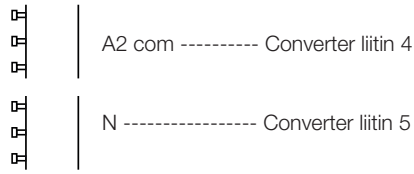


3.3 CTC EcoEI V3

CTC Converterin mukana toimitetaan syöttökaapeli, jolla CTC EcoEI V3 kytketään CTC Converteriin.



3.4 CTC EcoLogic

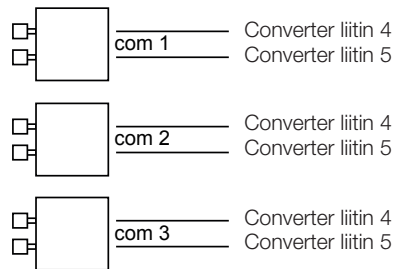


3.5 CTC EcoZenith

Aiempi versio



Myöhempi versio



4. Asetukset

Ohjausyksikkö voidaan ohjelmoida järjestelmän eri kokoonpanoille.
Järjestelmässä voi olla enintään 3 lämpöpumppua.

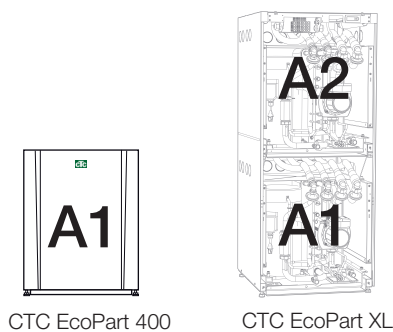
4.1 Version 4 lämpöpumpun asetukset

Version 4 lämpöpumput (CTC EcoPart 400 ja CTC EcoAir 400) toimitetaan asetettuina kuten A1. Asetuksissa, joissa version 4 lämpöpumppuja on useampi kuin yksi, tämä on asetettava kuten A2 tai A3.

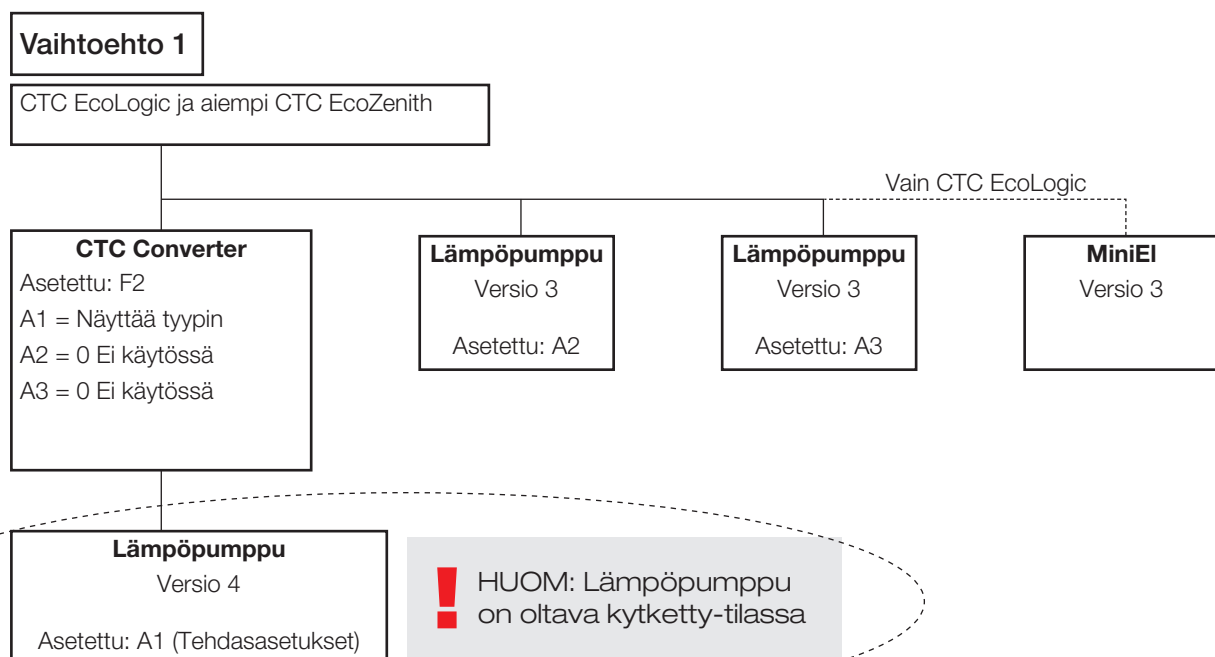
CTC EcoPart XL käsittää 2 kpl lämpöpumppuja, joissa on tehdasasetukset:

- Ylempi A2
- Alempi A1

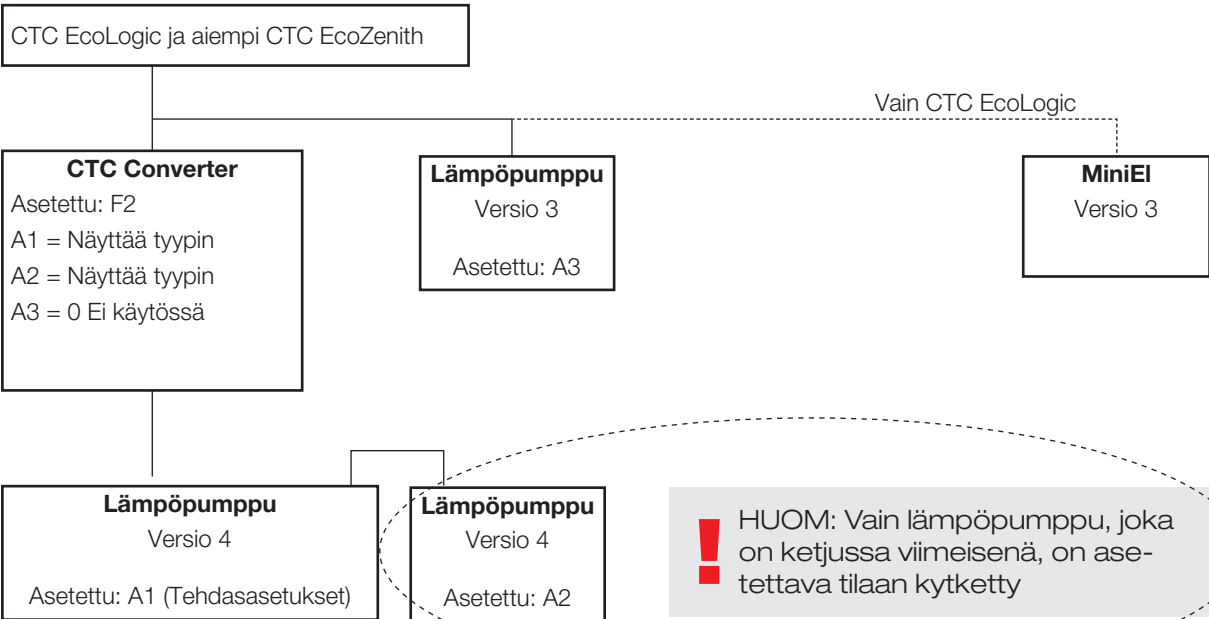
Lämpöpumput nimetään oikein CTC Basic Display -välineellä, jonka käyttöohjeessa kerrotaan, miten.



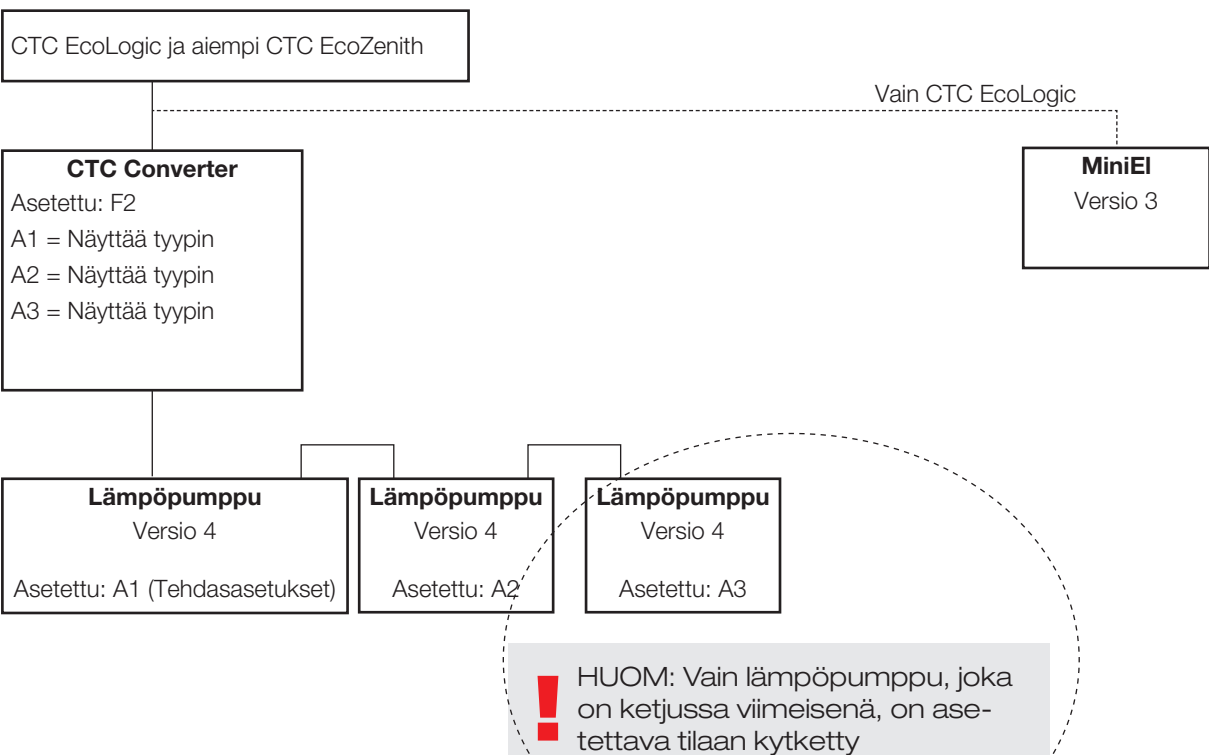
4.2 CTC EcoLogic ja aiempi versio CTC EcoZenith-laitteesta.



Vaihtoehto 2

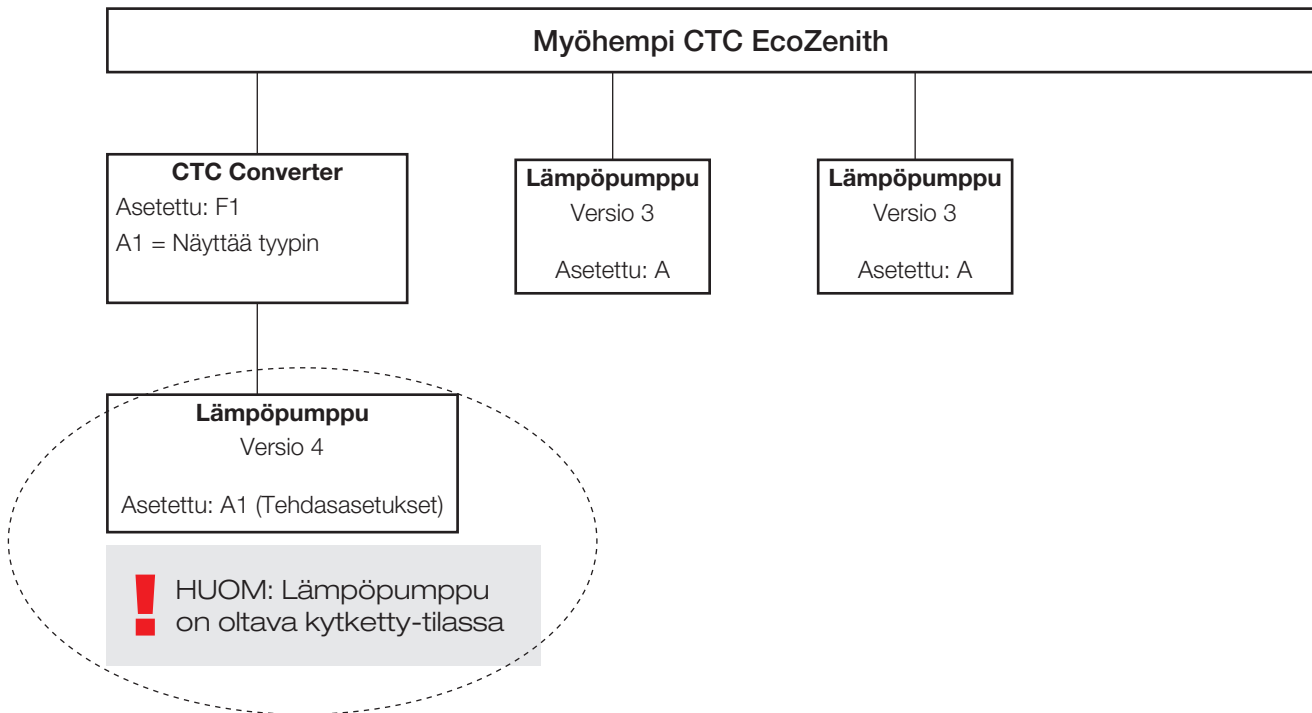


Vaihtoehto 3

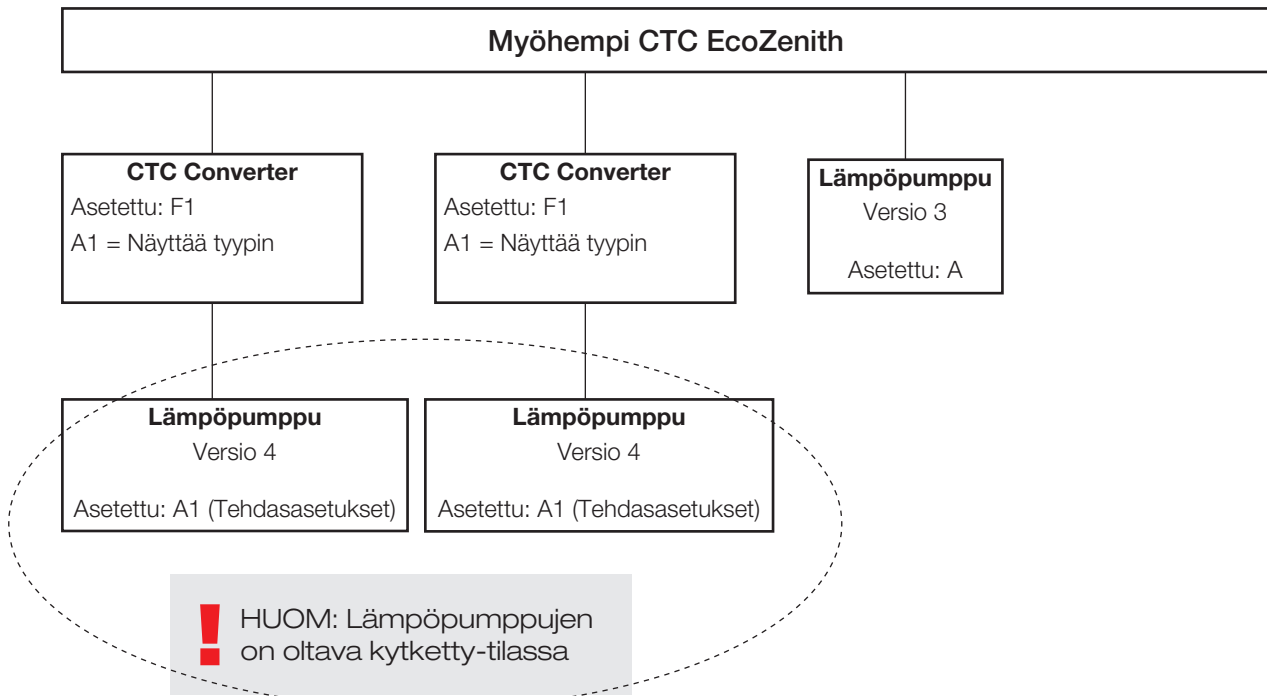


4.3 Mahdolliset kokoonpanot CTC EcoZenithin myöhemmässä versiossa

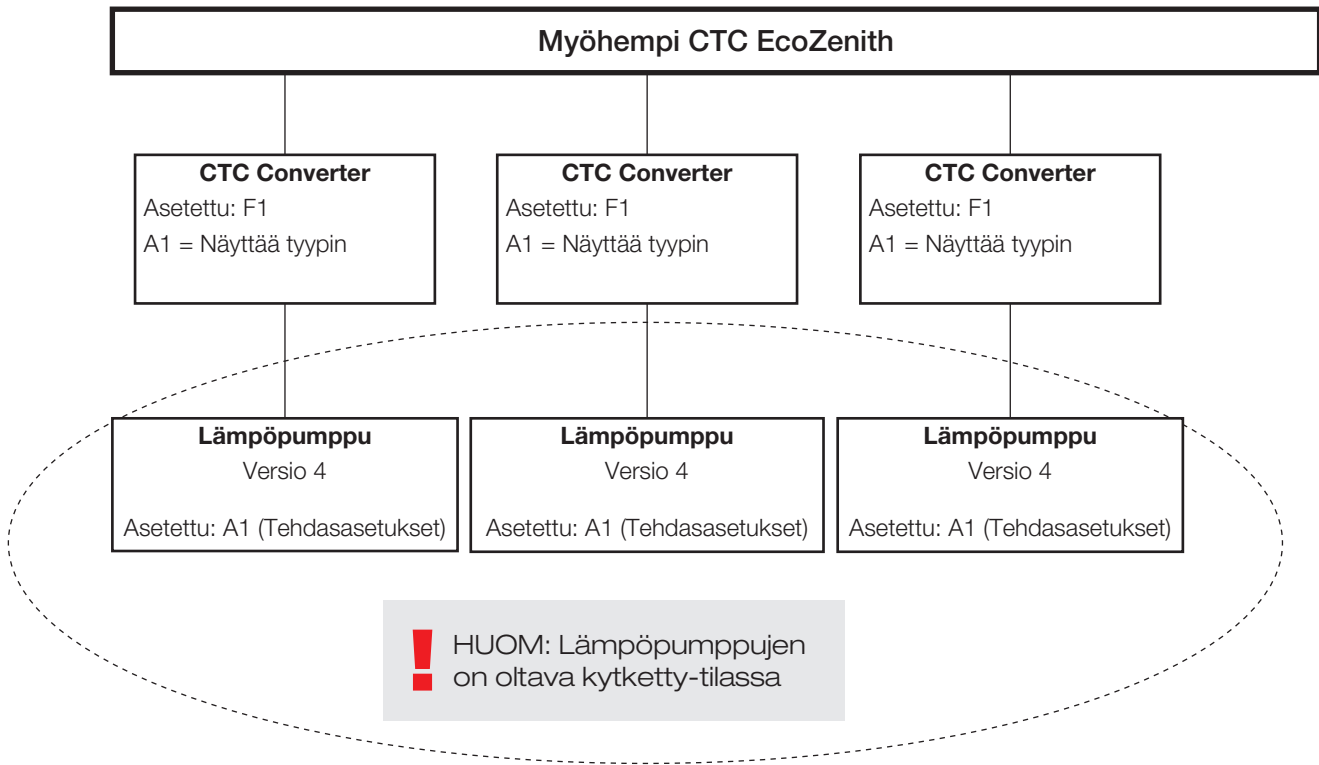
Vaihtoehto 1



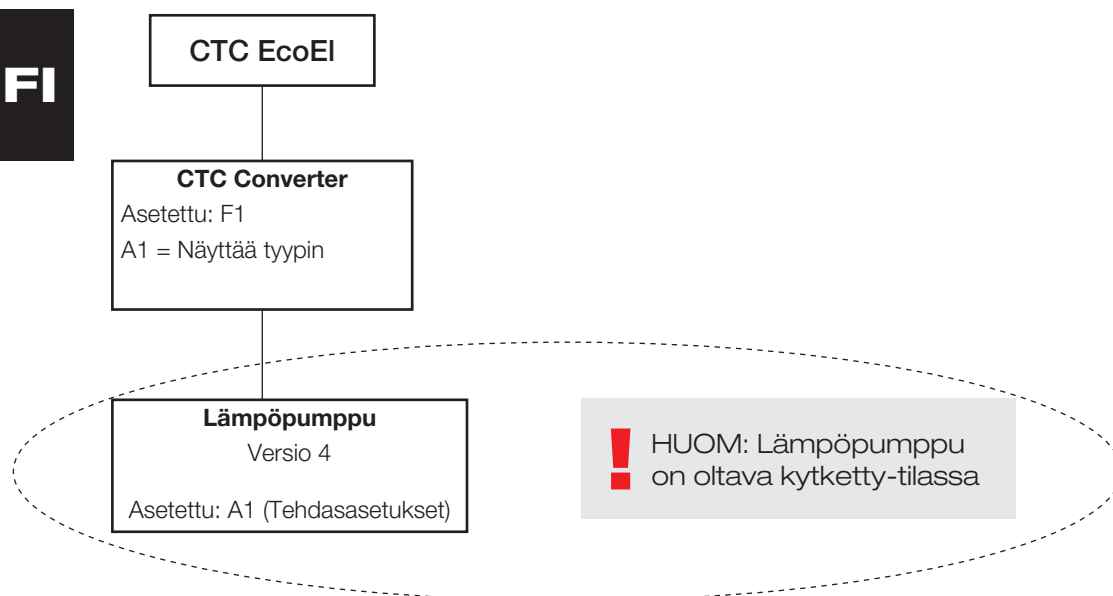
Vaihtoehto 2



Vaihtoehto 3



4.4 Mahdolliset kokoonpanot CTC EcoEI



5. Toiminnot

5.1 Valodiodit

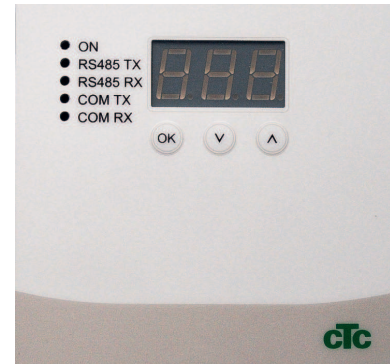
ON palaa, kun CTC Converter on jännitteinen.

RS485 TX vilkkuu, kun CTC Converter lähettää lämpöpumppuun

RS485 RX vilkkuu, kun CTC Converter ottaa vastaan lämpöpumpusta

COM TX vilkkuu, kun CTC Converter lähettää laitteeseen EcoEI/Ecologic/
EcoZenith

COM RX vilkkuu, kun CTC Converter ottaa vastaan laitteesta EcoEI/Ecologic/
EcoZenith



5.2 Näyttö

Kun jännite kytketään, näytössä näkyy järjestelmäasetus F1 tai F2 sekä CTC Converterin versio.

Normaalitilassa se on sammuksissa.

Vikatilanteissa siinä näkyvät vikakoodit

5.3 Painikkeet ja asetukset

Kun jotain painikkeista painetaan, näytössä näkyvät järjestelmän asetukset

Painamalla lyhyesti OK voidaan siirtyä järjestelmästä toiseen.

Järjestelmä valitaan pitämällä OK alas painettuna yli 3 sekuntia.

Järjestelmän asetuksista poistutaan pitämällä OK alas painettuna yli 3 sekuntia, kun näytössä on Esc.

Valittaessa järjestelmä F2 OK-painike vaihtelee kolmen lämpöpumpun A1, A2 ja A3 välillä.

OK yli 3 sekuntia valitsee näytössä olevan lämpöpumpun.

Näytön arvoa voidaan kasvattaa/pienentää nuolinäppäimillä.

0 = Lämpöpumppu on kytketty pois käytöstä. Katso: Huomautus 1.

Jos arvoa kasvatetaan, näytössä on "-" kunnes CTC Converter on lukenut tyypin lämpöpumpusta

1 = Lämpöpumppu on tyyppiä EcoPart

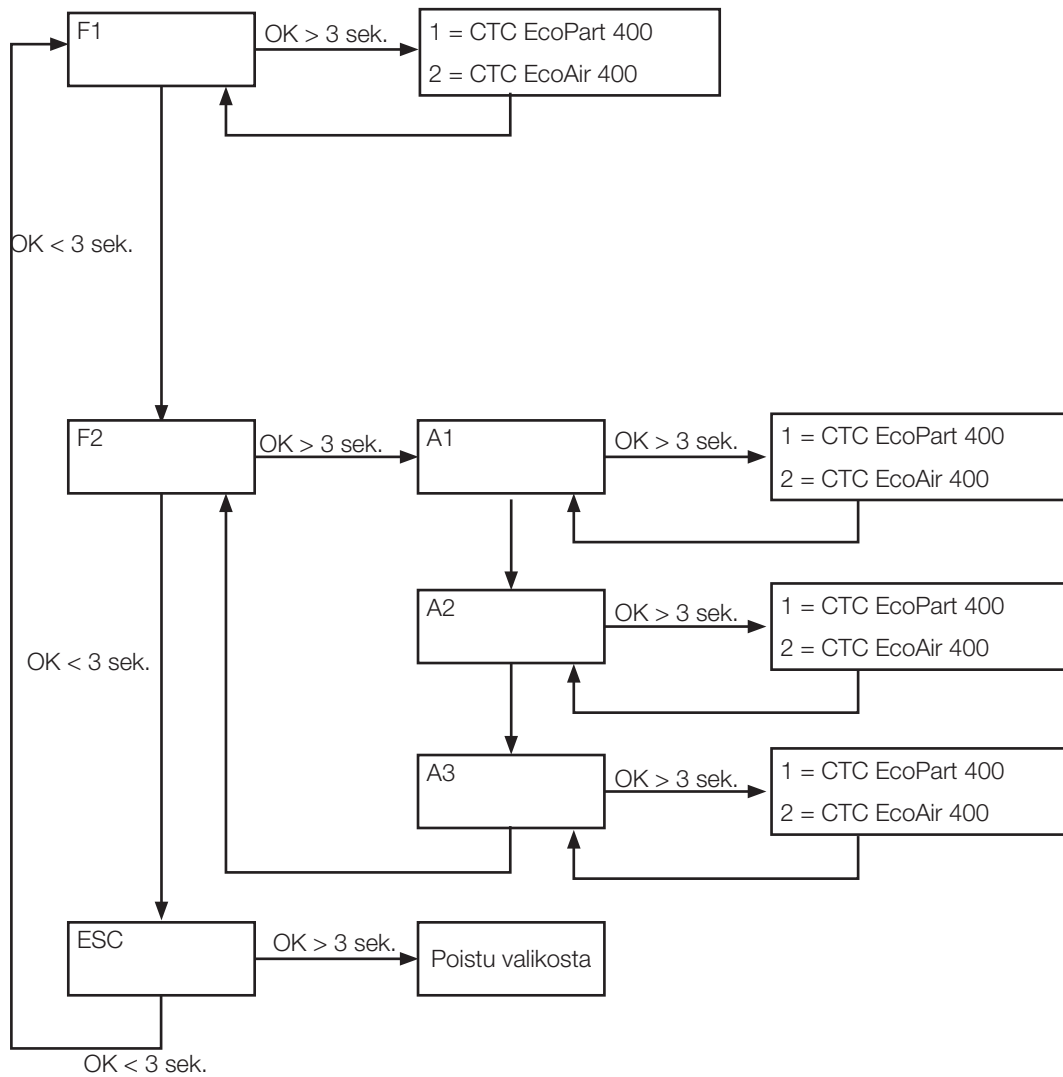
2 = Lämpöpumppu on tyyppiä EcoAir

Painamalla OK näytön arvo tallentuu ja järjestelmä palautuu lämpöpumpun valintaan.

Jos järjestelmä F1 valitaan EcoEI- tai myöhemmälle EcoZenith-laitteelle, käytössä on vain lämpöpumppu A1. Katso: Huomautus 1.

Huomautus 1. A1 on aina asennettuna, eli arvoa 0 ei voida valita.

5.4 Valikot



6. Hälytyskoodit

Vikatilanteissa näyttö vaihtelee lämpöpumpun A1 ja sitä koskevien vikakoodien välillä. Sen jälkeen näkyy A2, jos siinä on vikaa.

Koodi	Hälytykset	Kuvaus
-8-	Yksikön muisti tyhjennetty	Tee asetukset, aloita alusta
E08	Korkeapaineessostaatti	Korkeapaineessostaatti on lauennut. Kuittaa hälytys ja seuraa, toistuuko se. Jos hälytys toistuu, ota yhteys asentajaan.
E12	Jäätymisriski	Jos järjestelmän vesitulavuus on liian pieni ja lämpöpumppu yrittää sulatusta, tulee tämä hälytys. Ota yhteys asentajaan.
E13	Alhainen liuosvirtaus	Alhainen liuosvirtaus johtuu usein keruujärjestelmässä olevasta ilmasta, joka on tavallista varsinkin heti asennuksen jälkeen. Liian pitkät kerääjät saattavat myös olla syynä. Tarkista myös liuospumppun nopeus. Paina kuittauspainiketta ja seuraa, laukeaako hälytys uudelleen. Tarkista myös asennettu liuossuodatin. Jos vika toistuu, ota yhteys asentajaan. CTC Converterin ja CTC EcoPart 400:n yhteydessä hälytys voi käynnistyä virheellisesti. Tällöin tilanne korjataan siten, että ”anturi liuos sisään” ja ”anturi liuos ulos” vaihtavat paikkaa.
E14	Matala liuoslämpö	Porausreiästä/maakierukasta tulevan kylmäaineen (liuos) lämpötila on liian matala. Paina kuittauspainiketta ja seuraa, laukeaako hälytys uudelleen. Jos vika toistuu, ota yhteys asentajaan kylmäpuolen mitoituksen tarkistusta varten.
E15	Anturi liuos ulos	Anturissa oleva vika tai kytkemätön tai oikosulkuun joutunut anturi aiheuttaa hälytyksen, samoin anturin toiminta-alueen ylittävä mittausarvo. Jos kyseessä on järjestelmän toiminnan kannalta tärkeä anturi, kompressori pysähtyy. Silloin uudelleenkäynnistys on tehtävä käsin toimenpiteen jälkeen. Näiden antureiden lähettämät hälytykset palautuvat automaattisesti toimenpiteen jälkeen.
E16	Anturi liuos sisään	
E18	Anturi VP sisään	
E21	Anturi VP ulos	
E23	Anturi kuumakaasu	
E24	Anturi imukaasu	
E25	Anturi korkeapaine	
E26	Anturi matalapaine	
E30	4-tieventtiili	Vain CTC EcoAir. Tämä hälytys näkyy, kun 4-tieventtiilissä on vikaa, tai jos lähtö- ja tuloliitännät ovat vaihtuneet.
E37	EVO-moottori	Teksti näkyy, kun paisuntaventtiilin ohjauksessa tapahtuu virhe
E44	EVO pois	
E47	Moottorinsuoja kompressori korkea	Kompressoriin on havaittu tulevan korkea virtaus. Paina kuittauspainiketta ja seuraa, laukeaako hälytys uudelleen. Jos vika toistuu, ota yhteys asentajaan.
E48	Moottorinsuoja kompressori matala	Kompressoriin on havaittu tulevan matala virtaus. Paina kuittauspainiketta ja seuraa, laukeaako hälytys uudelleen. Jos vika toistuu, ota yhteys asentajaan.
E49	L1-vaihe puuttuu	Teksti näkyy, kun vaihe jää pois.
E50	L2-vaihe puuttuu	
E51	L3-vaihe puuttuu	
E52	Väärä kompressorin vaihejärjestys	Laitteen kompressorin moottorin on pyörittävä oikeaan suuntaan. Laite tarkistaa, että vaiheet on kytketty oikein, muussa tapauksessa se antaa hälytyksen. Silloin on laitteen kaksi vaihetta vaihdettava keskenään. Laitteeseen tuleva jännite on katkaistava ennen tämän vian korjaamista. Vika esiintyy tavallisesti vain asennuksen yhteydessä.
E53	Tiedonsiirtovirhe moottorinsuoja	Teksti näkyy, kun VP-ohjaukshortti ei saa yhteyttä moottorinsuojaan.
E54	Matala paineero	Kompressori ei saavuta riittävää paine-eroa. Toistuva hälytys – ota yhteys asentajaan.

E70	Korkea kompressorin lämpö	Teksti näkyy, kun kompressorin lämpötila on korkea. Jos vika toistuu, ota yhteys asentajaan.
E71	Matala höyrystys	Teksti näkyy, kun höyrystyslämpötila on matala. Jos vika toistuu, ota yhteys asentajaan.
E72	Korkea höyrystys	Teksti näkyy, kun höyrystyslämpötila on korkea. Jos vika toistuu, ota yhteys asentajaan.
E73	Matala imukaasu paisuntaventtiili	Teksti näkyy, kun imukaasun lämpötila on matala. Jos vika toistuu, ota yhteys asentajaan.
E74	Matala höyrystys paisuntaventtiili	Teksti näkyy, kun paisuntaventtiilin höyrystyslämpötila on matala. Jos vika toistuu, ota yhteys asentajaan.
E75	Korkea höyrystys paisuntaventtiili	Teksti näkyy, kun paisuntaventtiilin höyrystyslämpötila on korkea. Jos vika toistuu, ota yhteys asentajaan.
E76	Matala tulistuslämpötila paisuntaventtiili	Teksti näkyy, kun paisuntaventtiilin tulistuslämpötila on matala. Jos vika toistuu, ota yhteys asentajaan.
E90	Tiedonsiirtovirhe CTC Converterin ja lämpöpumpun välillä	Teksti näkyy, kun CTC Converter ei pysty kommunikoimaan lämpöpumpun / -pumppujen kanssa
E91	Tiedonsiirtovirhe CTC Converterin ja EcoEI/ EcoLogic/EcoZenithin välillä	Teksti näkyy, kun CTC Converter ei pysty kommunikoimaan EcoEI/ EcoLogic/EcoZenithin kanssa

7. Ilmoitustekstit

Kompressorin suojaamiseksi ohjausjärjestelmä pysäyttää joissakin tilanteissa kompressorin, ja ilmoitusteksti näkyy myös silloin.

Koodi	Teksti	Kuvaus
b0	Korkea paluulämpötila	Näkyy, kun paluulämpötila on kompressorille liian korkea
b1	Korkea kompressorin lämpö	Näkyy, kun kompressorin lämpötila on korkea
b2	Matala ulkolämpötila	Näkyy, kun ulkolämpötila on matala
b3	Korkea ulkolämpötila	Näkyy, kun ulkolämpötila on korkea
b4	Matala höyrystyslämpötila	Teksti näkyy, kun höyrystyslämpötila on matala
b5	Korkea höyrystyslämpötila	Näkyy, kun höyrystyslämpötila on korkea
b6	Korkea lauhdutuslämpötila	Näkyy, kun lauhdutuslämpötila on korkea
b7	Matala imukaasu paisuntaventtiili	Näkyy, kun imukaasun lämpötila on matala
b8	Matala höyrystys paisuntaventtiili	Näkyy, kun paisuntaventtiilin höyrystyslämpötila on matala
b9	Korkea höyrystys paisuntaventtiili	Näkyy, kun paisuntaventtiilin höyrystyslämpötila on korkea
b10	Matala tulistus paisuntaventtiili	Näkyy, kun paisuntaventtiilin tulistuslämpötila on matala
b11	Korkea lauhdutuslämpötila	Näkyy, kun lauhdutuslämpötila on korkea.
b12	Korkeapaine	Näkyy kun kompressorin paine on liian korkea.

Consignes d'installation et de maintenance

CTC Converter

**FR**

IMPORTANT

LIRE ATTENTIVEMENT AVANT UTILISATION
CONSERVER POUR RÉFÉRENCE ULTÉRIEURE

Table des matières

1. Version 3 et 4	92
1.1 1 ou 3 borniers de connexion de communication	92
2. Contenu de la livraison	93
3. Installation	94
3.1 CTC EcoLogic et CTC EcoZenith i550 avec un bornier de connexion de communication	94
3.2 CTC EcoZenith i550 / CTC Ecologic EXT avec 3 x borniers de connexion de communication	95
3.3 CTC EcoEI V3	95
3.4 CTC EcoLogic	96
3.5 CTC EcoZenith	96
4. Réglages	97
4.1 Configuration d'une pompe à chaleur version 4	97
4.2 CTC EcoLogic et CTC EcoZenith i550 avec un bornier de connexion de communication	97
4.3 Configurations possible de la version récente de CTC EcoZenith	99
4.4 Configurations possibles de la CTC EcoEI	100
5. Fonctions	101
5.1 Généralités	101
5.2 Affichage	101
5.3 Boutons et réglages	101
5.4 Menus	102
6. Liste des alarmes	103
7. Textes d'information	104



Généralités

Avec le CTC Converter, les pompes de version 4 peuvent être connectées à la version 3 (V3) de CTC EcoEl, CTC EcoLogic, CTC EcoLogic EXT et CTC EcoZenith i550.

Pompes à chaleur version 4 (V4)

CTC EcoAir 406	CTC EcoPart 406
CTC EcoAir 408	CTC EcoPart 408
CTC EcoAir 410	CTC EcoPart 410
CTC EcoAir 412	CTC EcoPart 412
CTC EcoAir 415*	CTC EcoPart 414*
CTC EcoAir 420*	CTC EcoPart 417*
	CTC EcoPart 425*
	CTC EcoPart 430*
	CTC EcoPart 435*

* Pas pour CTC EcoEl V3

Implantation

L'unité de commande doit être installée sur un mur intérieur, à proximité de CTC EcoEl, de CTC EcoLogic ou de CTC EcoZenith.

Sécurité

L'installation doit être confiée à un ingénieur installateur agréé.

Cet appareil n'est pas destiné à être utilisé par des personnes (y compris les enfants) présentant des capacités physiques, sensorielles ou mentales réduites ou un manque d'expérience ou de connaissances, sauf si elles ont reçu une supervision ou des instructions concernant l'utilisation de l'appareil de la part d'une personne responsable de leur sécurité.

Surveillez les enfants afin de vous assurer qu'ils ne jouent pas avec l'appareil.

! NB :

FR

Alimentée séparément !

La pompe à chaleur et la commande doivent toujours être alimentées séparément.

CTC EcoZenith I 550

La CTC EcoZenith version 3 est disponible en deux variantes. Une première variante avec un seul port de communication et une variante ultérieure avec trois ports de ce type. La version ultérieure est indiquée par un numéro de série commençant à partir de :

N° de série	N° d'article	Modèle
7250-1222-0139	583700001	CTC EcoZenith I 550 3x400V
7250-1222-0169	584892001	CTC EcoZenith I 550 3x230V
7250-1222-0172	584890001	CTC EcoZenith I 550 BBR
7250-1222-0172	584893001	CTC EcoZenith I 550 1x230V

Pour la dernière variante, un CTC Converter est nécessaire pour chaque pompe à chaleur version 4.

1. Version 3 et 4

Le CTC Converter « traduit » la commande de la version 3 (V3) pour la pompe à chaleur version 4 (V4).

Version 3 (V3)

Un point commun avec la version 3 (V3), est la commande avec un bouton « OK ».

Voir figure 1 à droite.

Ces modèles de commande sont CTC EcoEI V3, CTC EcoZenith 550, CTC EcoLogic V3

Version 4 (V4)

Un point commun avec la version V4 est la commande avec un affichage.

Voir figure 2 à droite.

Ces pompes à chaleur sont : CTC EcoAir 406, 408, 410, 415, 420 et CTC EcoPart 406, 408, 410, 412, 414, 417,

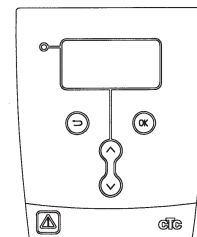


Figure 1 affichage V3



Figure n° 2. Affichage V4

1.1 1 ou 3 borniers de connexion de communication

Les premiers produits CTC EcoZenith 550, CTC EcoLogic V3 et CTC EcoLogic EXT comportent seulement un bornier de connexion de communication pour contrôler jusqu'à 3 pompes à chaleur.

Les produits suivants CTC EcoZenith 550 et CTC EcoLogic EXT comportent trois borniers de connexion de communication pour contrôler jusqu'à 3 pompes à chaleur.

2. Contenu de la livraison

1 x unité de commande
(H x l x p) 18 x 18 x 7 cm



3 x gaines isolantes Ø 8 mm



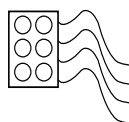
1 x gaines isolantes Ø 10 mm



4 x goupilles de câble



1 x câble d'alimentation pour la
CTC EcoEl V3, 2,5 m

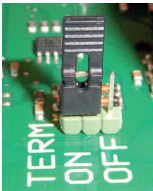


En tant que câble de communication, EcoPart 400 utilise un câble LiYCY (TP) blindé à 4 fils lorsque les conducteurs de communication sont torsadés.

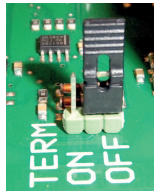
3. Installation

Ouvrez l'unité de commande et montez les goupilles au fond du boîtier. Mettez le fond en place.

- Acheminez les câbles : Alimentation 240 V CA, Communication pompe à chaleur basse tension et Communication chaudière 240 V CA.
- Retirez 18 cm de la gaine des câbles. Coupez pour retirer le blindage (à connecter à une pompe à chaleur).
- Insérez les câbles dans le tube d'isolation.



ON = Fermée



OFF = Non fermée

- Connectez les câbles aux deux blocs de connexion.
- Vérifiez que la boucle de fermeture dans le Converter est en position fermée.

! Ne touchez pas les composants de la carte de circuits imprimés. La carte de circuits imprimés risquerait d'être endommagée par une décharge d'électricité statique.

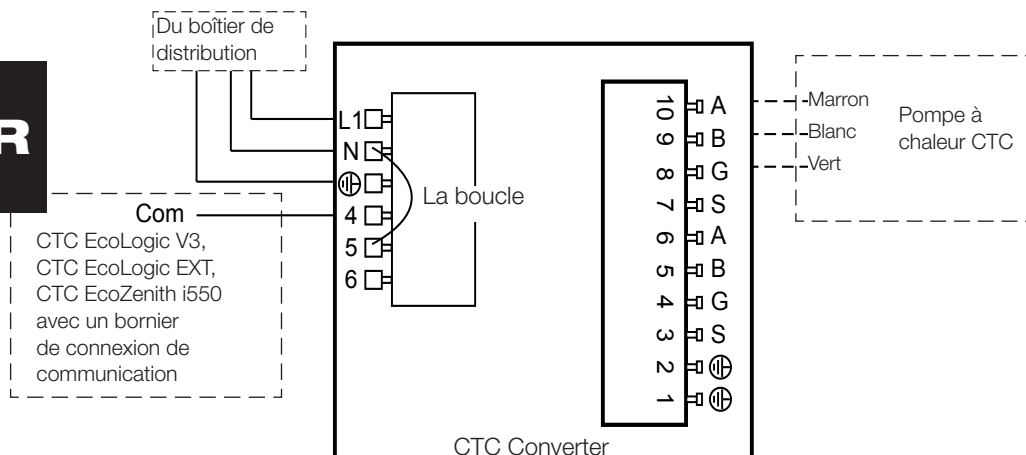
! Désactivez l'interrupteur d'alimentation avant d'installer le CTC Converter.

! NB: La pompe de charge pour la CTC EcoAir 400 **ne doit pas** être fournie avec l'alimentation depuis la chaudière (EcoEl v3, Ecologic v3 et EcoZenith I550 v3).

La pompe à charge **doit** être opérée/ alimentée depuis la CTC EcoAir 400, consulter le manuel de l'EcoAir 400.

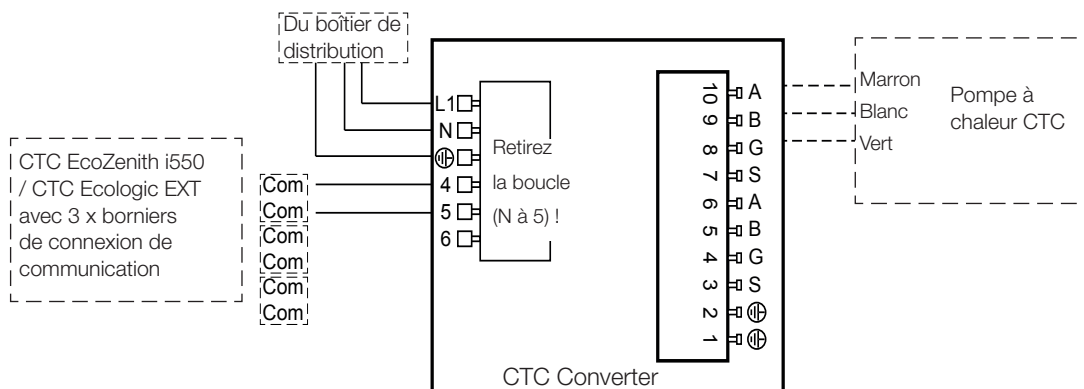
Si cette instruction n'est pas respectée, la pompe à chaleur pourrait subir des dégâts graves !

3.1 CTC EcoLogic et CTC EcoZenith i550 avec un bornier de connexion de communication



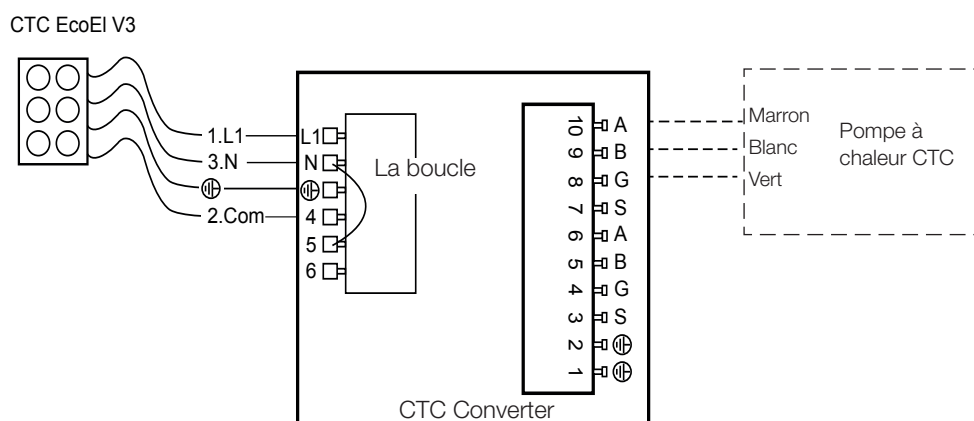
FR

3.2 CTC EcoZenith i550 / CTC Ecologic EXT avec 3 x borniers de connexion de communication



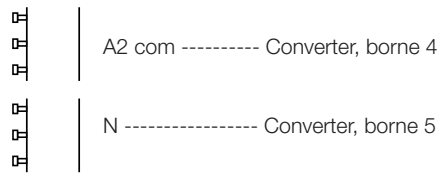
3.3 CTC EcoEI V3

Le câble d'alimentation électrique est fourni avec le CTC Converter pour la CTC EcoEI V3 au CTC Converter.



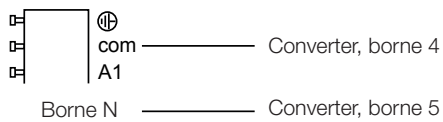
FR

3.4 CTC EcoLogic

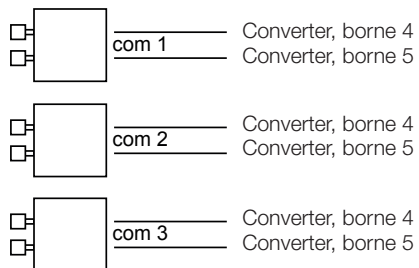


3.5 CTC EcoZenith

Version précédente



Version récente



4. Réglages

L'unité de commande peut être programmée pour diverses configurations système. Le système peut comporter jusqu'à trois pompes à chaleur.

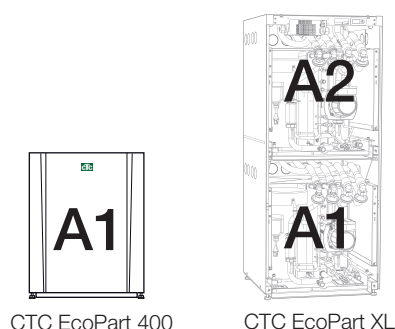
4.1 Configuration d'une pompe à chaleur version 4

Les pompes à chaleur version 4 (CTC EcoPart 400 et CTC EcoAir 400) sont paramétrées en usine sur A1. Dans les systèmes contenant plus d'une pompe à chaleur version 4, les plus récentes doivent être paramétrées, respectivement, sur A2 et A3.

CTC EcoPart XL est constituée de 2 pompes à chaleur paramétrées en usine sur :

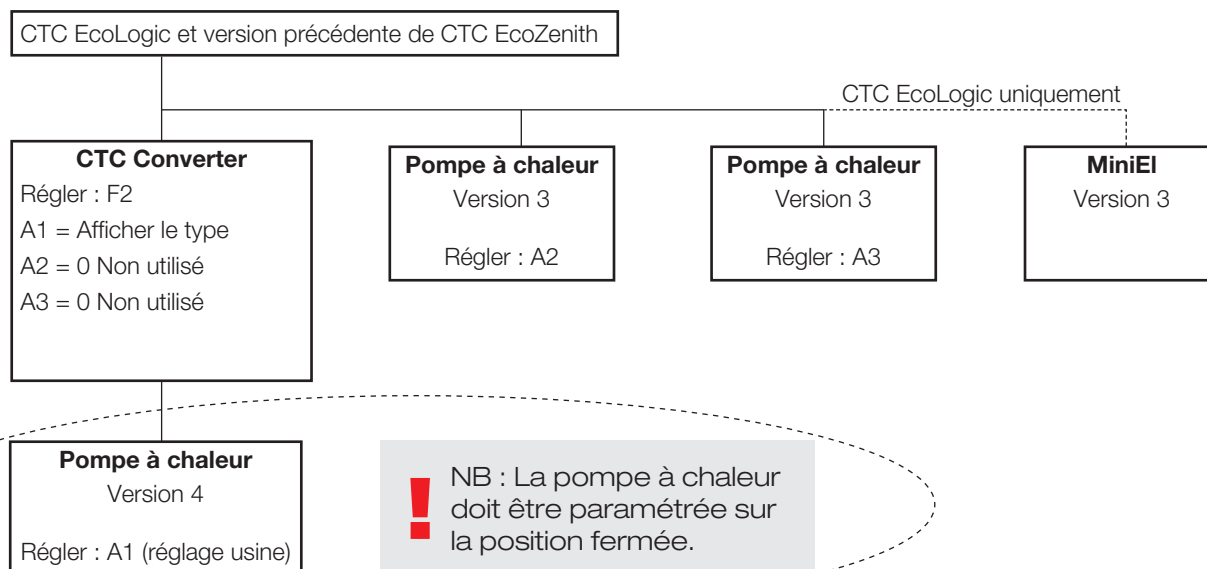
- A2 pour la supérieure
- A1 pour l'inférieure

Vous pouvez traiter les pompes à chaleur avec le CTC Basic Display. La procédure est décrite dans le manuel de ce dernier.

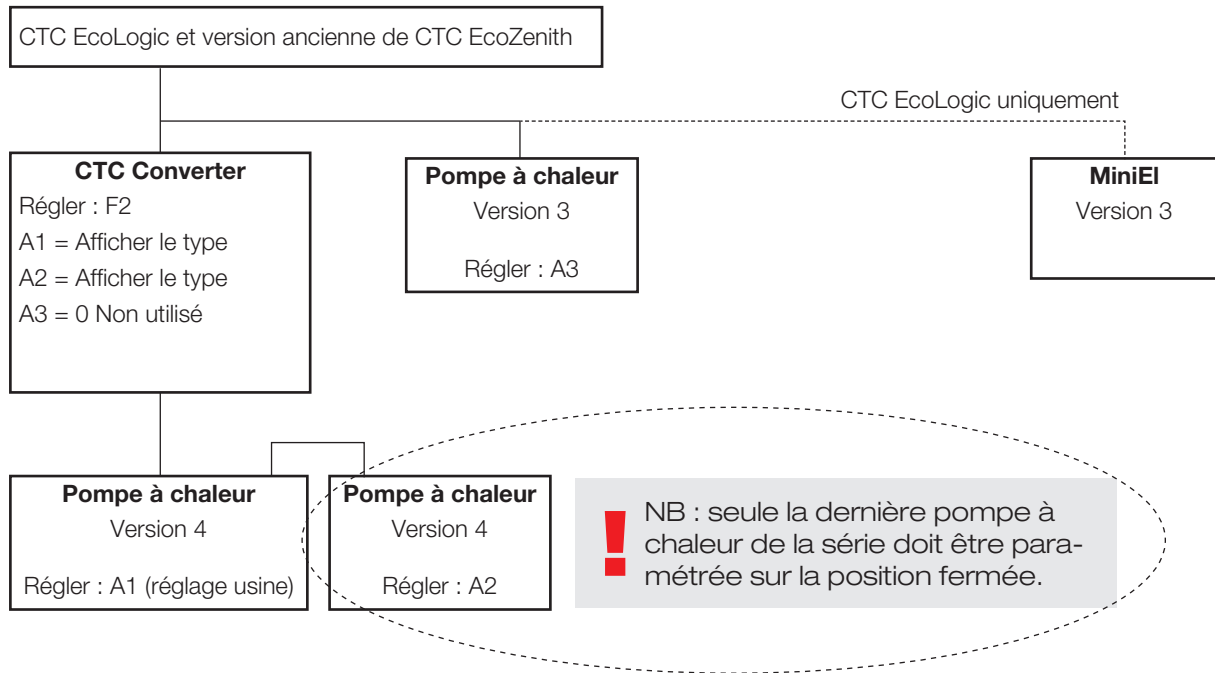


4.2 CTC EcoLogic et CTC EcoZenith i550 avec un bornier de connexion de communication

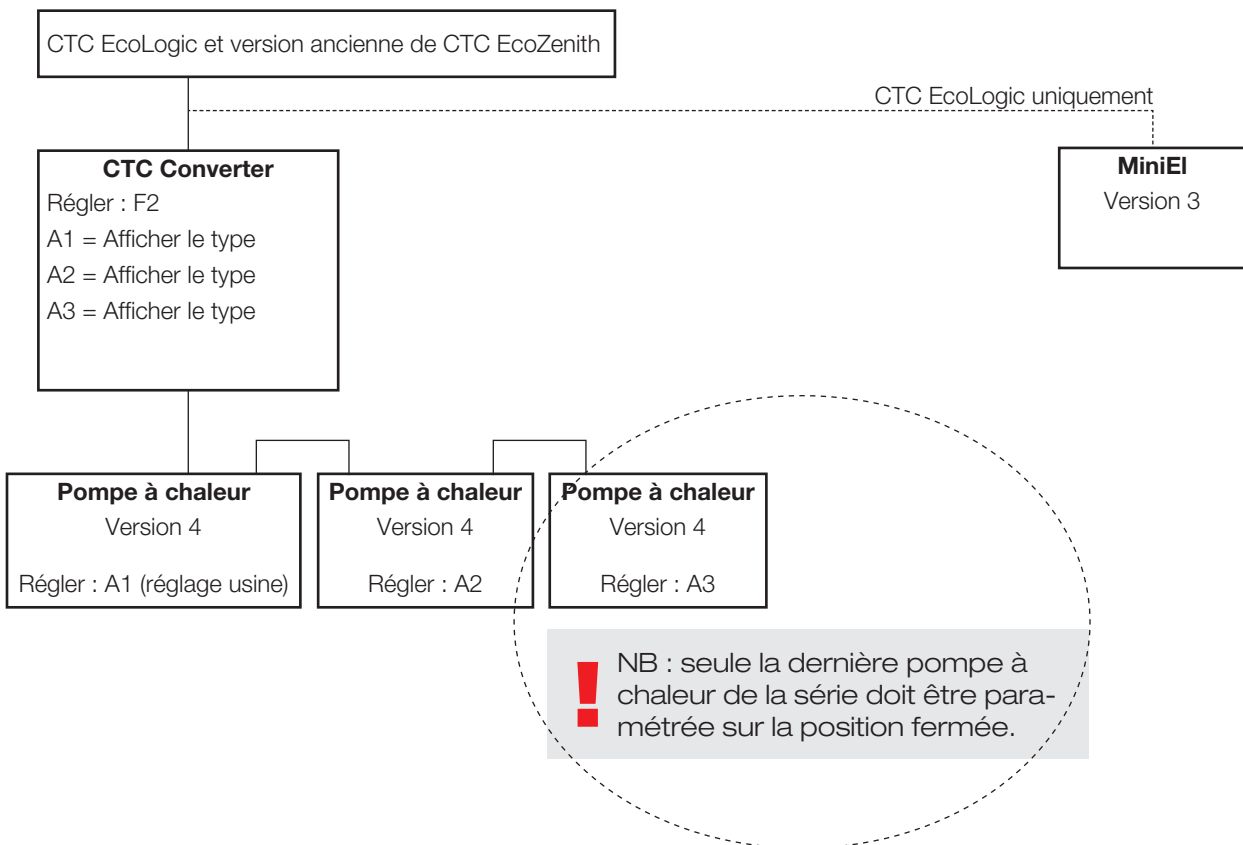
Alternative 1



Alternative 2



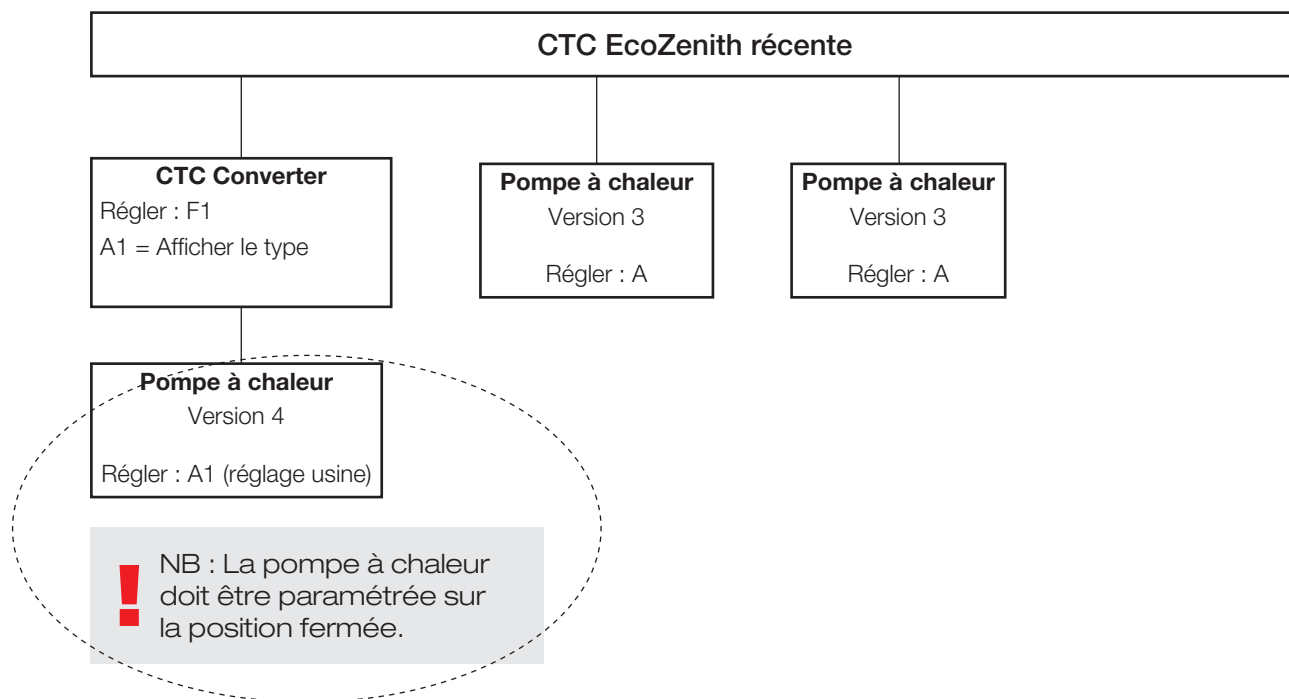
Alternative 3



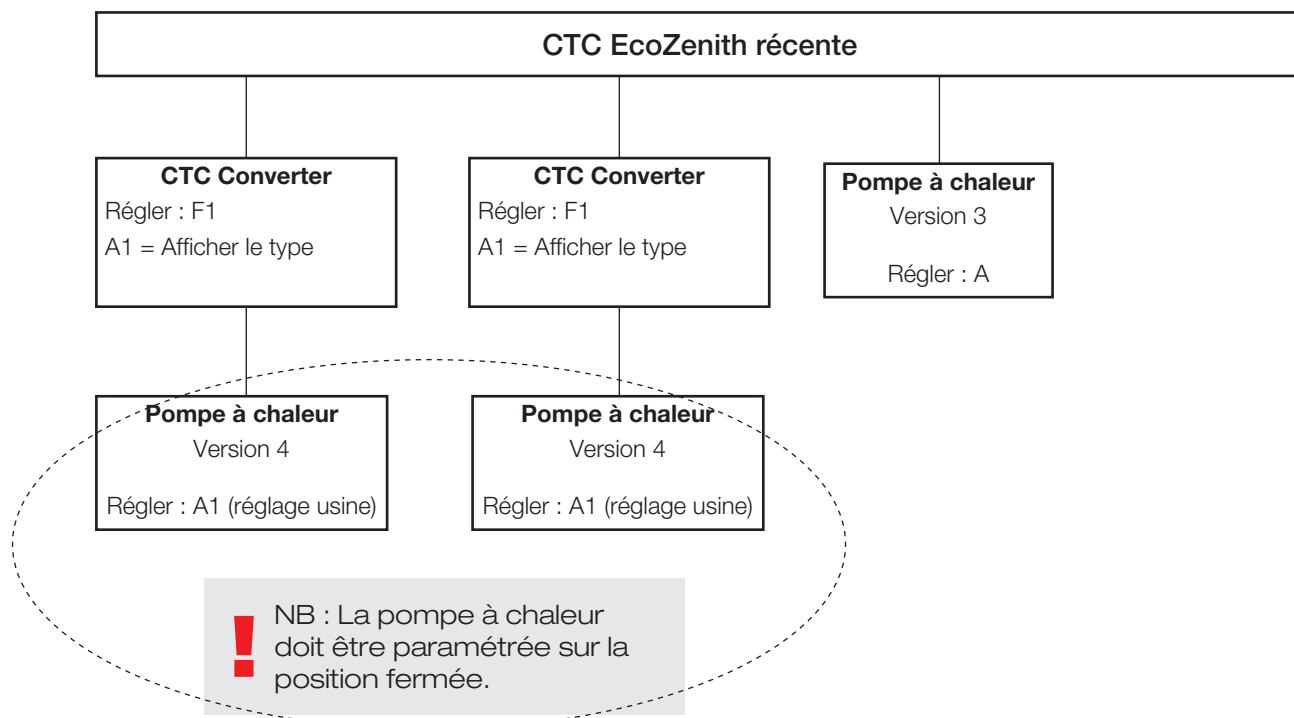
FR

4.3 Configurations possible de la version récente de CTC EcoZenith

Alternative 1

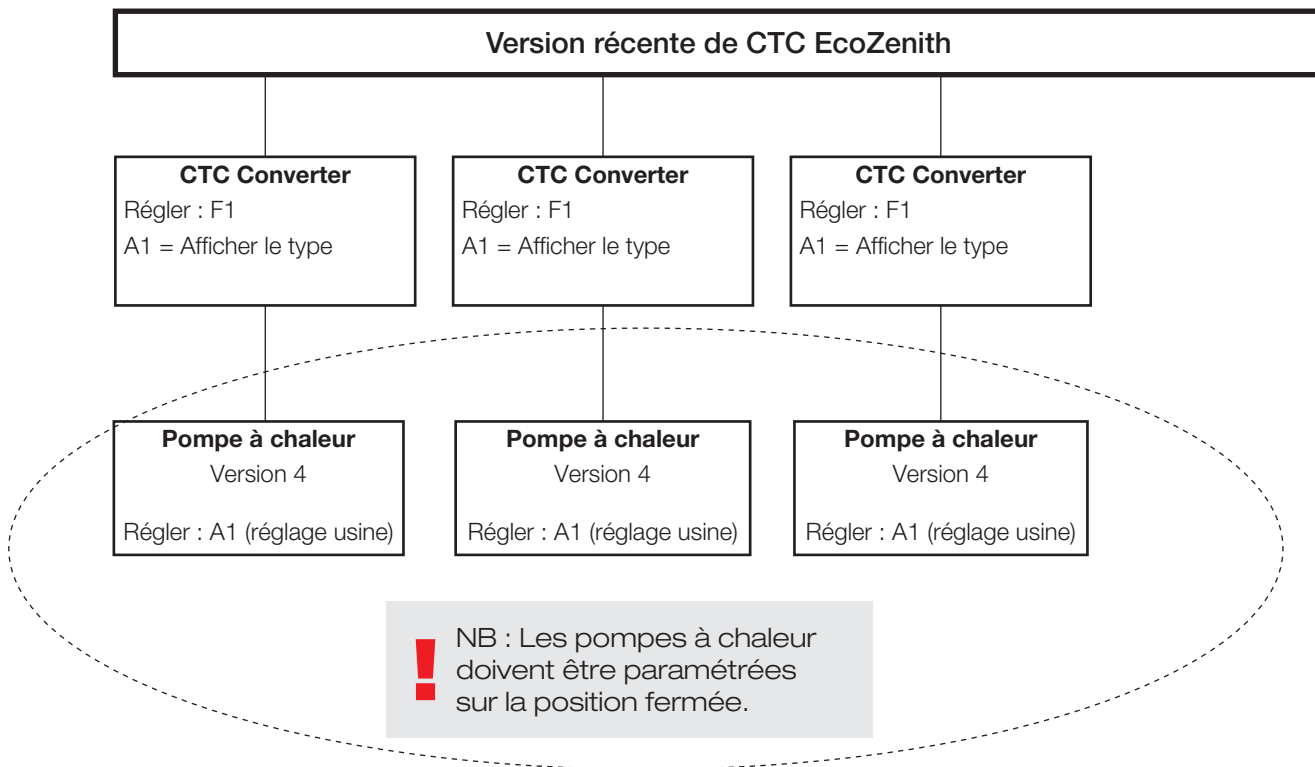


Alternative 2



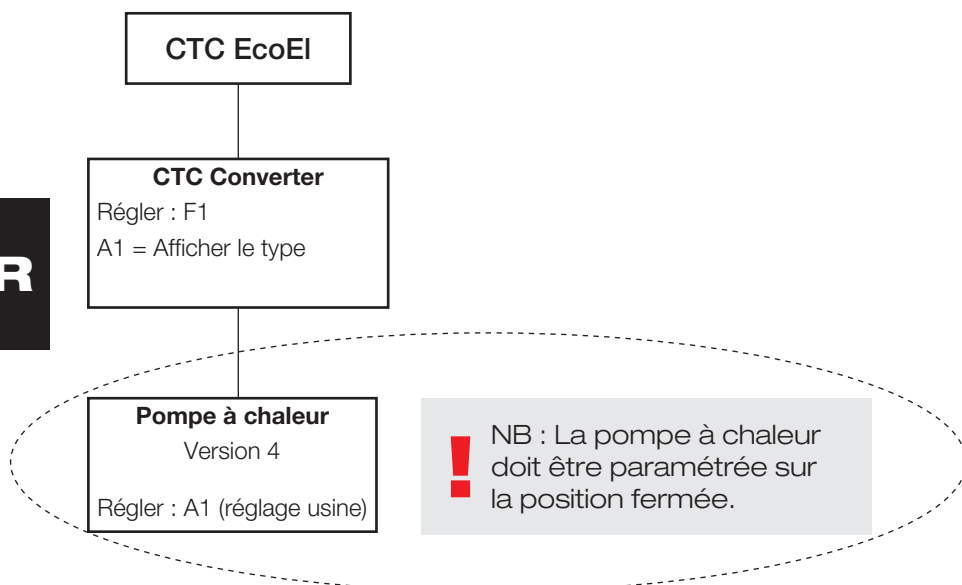
FR

Alternative 3



4.4 Configurations possibles de la CTC EcoEI

FR



5. Fonctions

5.1 Généralités

ON apparaît lorsque le CTC Converter est activé.

RS485 TX clignote lorsque le CTC Converter émet vers une pompe à chaleur.

RS485 RX clignote lorsque le CTC Converter reçoit depuis une pompe à chaleur.

COM TX clignote lorsque le CTC Converter émet vers EcoEI/Ecologic/EcoZenith.

COM RX clignote lorsque le CTC Converter reçoit depuis EcoEI/Ecologic/EcoZenith.

5.2 Affichage

Lorsque le système est en marche, l'affiche indique la configuration adoptée, F1 ou F2, ainsi que la version du CTC Converter.

Normalement, l'affichage est éteint.

En cas d'erreur, il affiche des codes d'erreur.

5.3 Boutons et réglages

- Lorsque vous appuyez sur un bouton, l'affichage indiquera la configuration du système.
- Si vous appuyez brièvement sur le bouton OK, vous pouvez alterner entre les différents systèmes.
- Vous pouvez sélectionner un système en maintenant le bouton OK enfoncé pendant au moins trois secondes.
- Vous pouvez quitter les Paramètres de système en maintenant le bouton OK enfoncé pendant au moins trois secondes après l'apparition de Esc.

Si le système F2 est sélectionné, le bouton OK permet d'alterner entre les trois pompes à chaleurs A1, A2 et A3.

En maintenant le bouton OK enfoncé pendant au moins trois secondes, vous pouvez sélectionner la pompe à chaleur affichée.

Les touches fléchées permettent d'augmenter ou de réduire la valeur affichée.

0 = pompe à chaleur déconnectée ; non utilisée. Voir : Note 1.

Si vous augmentez la valeur, « - » s'affiche jusqu'à ce que le CTC Converter ait relevé le type de la pompe à chaleur.

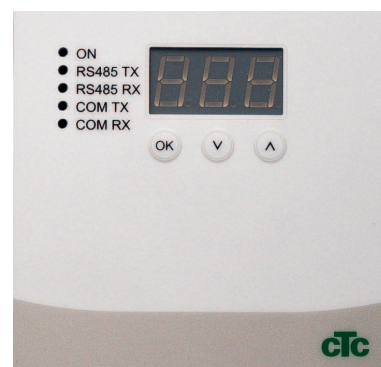
1 = La pompe à chaleur est une EcoPart.

2 = La pompe à chaleur est une EcoAir.

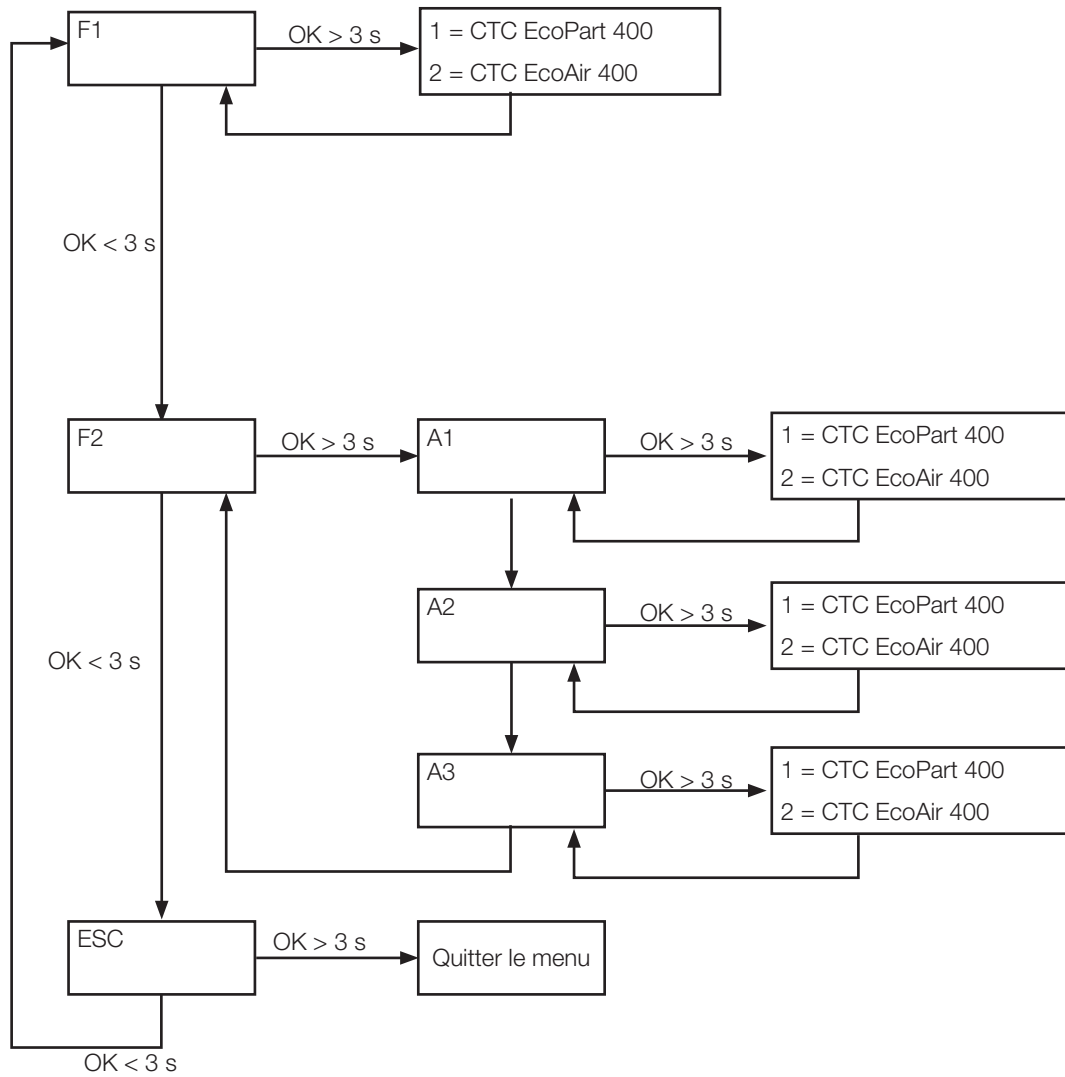
Une pression sur le bouton OK permet d'enregistrer la valeur affichée et vous renvoie à la sélection de la pompe à chaleur.

Si le système F1 pour l'EcoEI ou la version récente d'EcoZenith est sélectionné, seule la pompe à chaleur A1 est présente. Voir : Note 1.

Note 1 : A1 est toujours installée, ce qui signifie que 0 ne peut pas être sélectionné.



5.4 Menus



6. Liste des alarmes

Au déclenchement d'une alarme, l'affichage alterne entre le nom de la pompe à chaleur défectueuse (A1 par exemple) et le code d'erreur correspondant.

Code	Alarme	Description
-8-	Mémoire effacée	Reparamétrez, redémarrez.
E08	Pressostat Haute Press	Le pressostat haute pression du réfrigérant s'est déclenché. Appuyez sur Reset et contrôlez si l'alarme se déclenche de nouveau. Si l'erreur réapparaît, contactez votre installateur.
E12	Gel	Si une pompe à chaleur air/eau tente le dégivrage et que le volume du système est trop faible. Veillez à ce que le volume du système de chauffage soit suffisant. Contactez votre installateur.
E13	Débit Capteur Bas	Le Débit Capteur Bas est très souvent dû à de l'air dans le système du collecteur, en particulier juste après l'installation. Les collecteurs trop longs peuvent aussi être une cause. Contrôlez également le régime de pompe du capteur. Appuyez sur Reset et contrôlez si l'alarme se déclenche de nouveau. Contrôlez également le filtre du capteur qui a été installé. Si l'erreur réapparaît, contactez votre installateur. La combinaison du convertisseur CTC et de CTC EcoPart 400 peut causer une alarme. Réparez en remplaçant le capteur Eau glyc en/sor.
E14	Temp. Capteur Basse	Les températures de l'eau glycolée entrant depuis les circuits de forage/sol sont trop faibles. Appuyez sur Reset et contrôlez si l'alarme se déclenche de nouveau. Si l'erreur persiste, contactez votre installateur pour qu'il vérifie les dimensions du côté froid.
E15	Sonde Sortie Capt.	Une alarme est affichée en cas d'erreur au niveau d'une sonde qui n'est pas connectée ou a court-circuité et si la valeur est hors de la plage de la sonde. Si cette sonde est importante pour le fonctionnement du système, le compresseur s'arrête. Dans ce cas, l'alarme est réinitialisée manuellement une fois l'erreur corrigée. Pour les autres sondes, l'alarme est automatiquement réinitialisée une fois l'erreur corrigée.
E16	Sonde Entrée Capt.	
E18	Sonde Entrée HP	
E21	Sonde Sortie HP	
E23	Sonde Refoulement	
E24	Sonde Aspiration	
E25	Sonde Haute Pression	
E26	Sonde Basse Pression	
E30	Vanne 4 voies	CTC EcoAir uniquement Cette alarme est déclenchée lorsqu'il y a un problème avec la vanne 4 voies ou si le flux de retour et le flux primaire ont été inversés.
E37	Moteur EVO	Cette alarme est déclenchée en cas d'erreur dans le contrôle du détendeur.
E44	EVO désactivé	
E47	Protéc. Moteur Haute Intensité	Un courant élevé a été détecté pour le compresseur. Appuyez sur Reset et contrôlez si l'alarme se déclenche de nouveau. Si l'erreur réapparaît, contactez votre installateur.
E48	Protéc. Moteur Basse Intensité	Un courant faible a été détecté pour le compresseur. Appuyez sur Reset et contrôlez si l'alarme se déclenche de nouveau. Si l'erreur réapparaît, contactez votre installateur.
E49	Phase L1 absente	Ce message apparaît en cas d'une défaillance de phase.
E50	Phase L2 absente	
E51	Phase L3 absente	
E52	Commande de phase incorrecte, compresseur	Le moteur du compresseur du produit doit tourner dans la bonne direction. Le produit vérifie que les phases sont connectées correctement ; sinon, une alarme est déclenchée. Dans ce cas, deux des phases au produit doivent être modifiées. L'alimentation électrique du système doit être coupée lorsque cette erreur est corrigée. Cette erreur ne se produit généralement que pendant l'installation.
E53	Erreur de communication, protec. moteur	Ce message apparaît lorsque la carte de contrôle HP ne peut pas communiquer avec la protection du moteur.

E54	Différentiel de pression faible	Le compresseur n'a pas pu produire un différentiel de pression suffisant. Si l'erreur se reproduit, contactez votre installateur.
E70	Temp. compr. élevée	Ce message apparaît lorsque la température du compresseur est élevée. Si l'erreur se produit, contactez votre installateur.
E71	Évaporation basse	Ce message apparaît lorsque la température d'évaporation est basse. Si l'erreur se produit, contactez votre installateur.
E72	Évaporation élevée	Ce message apparaît lorsque la température d'évaporation est élevée. Si l'erreur se produit, contactez votre installateur.
E73	Basse Aspi. Gaz Détend.	Ce message apparaît lorsque la température de gaz d'aspiration est basse. Si l'erreur se produit, contactez votre installateur.
E74	Basse Évap. Détend.	Ce message apparaît lorsque la température d'évaporation de détendeur est basse. Si l'erreur se produit, contactez votre installateur.
E75	Haute Évap. Détend.	Ce message apparaît lorsque la température d'évaporation de détendeur est élevée. Si l'erreur se produit, contactez votre installateur.
E76	Bas Surchauffe Détend.	Ce message apparaît lorsque la température de surchauffe de détendeur est basse. Si l'erreur se produit, contactez votre installateur.
E90	Erreur de communication entre le CTC Converter et la pompe à chaleur	Ce message apparaît lorsque le CTC Converter ne peut pas communiquer avec la ou les pompes à chaleur.
E91	Erreur de communication entre le CTC Converter et EcoEI/EcoLogic/EcoZenith	Ce message apparaît lorsque le CTC Converter ne peut pas communiquer avec EcoEI/EcoLogic/EcoZenith.

7. Textes d'information

Pour protéger le compresseur, il peut arriver que le système de contrôle le désactive. Dans ce cas, un texte d'information apparaît.

Code	Texte	Description
b0	Temp. Retour Haute	En mode indépendant, lorsque l'arrêt retour fixe est sélectionné. Ce texte apparaît lorsque la température de retour souhaitée est atteinte.
b1	Temp. Compresseur Haute	Ce message apparaît lorsque la température du compresseur est élevée.
b2	Temp. Extérieure Basse	Ce message apparaît lorsque la température extérieure est basse.
b3	Temp. Extérieure Haute	Ce message apparaît lorsque la température extérieure est élevée.
b4	Temp. Évaporation Basse	Ce message apparaît lorsque la température d'évaporation est basse.
b5	Temp. Évaporation Haute	Ce message apparaît lorsque la température d'évaporation est élevée.
b6	Temp. Condensation Haute	Ce message apparaît lorsque la température de condensation est élevée.
b7	Temp. Aspiration Basse EVO	Ce message apparaît lorsque la température d'aspiration de détendeur est basse.
b8	Temp. Évaporation Basse EVO	Ce message apparaît lorsque la température d'évaporation de détendeur est basse.
b9	Temp. Évaporation Haute EVO	Ce message apparaît lorsque la température d'évaporation de détendeur est élevée.
b10	Surchauffe Basse EVO	Ce message apparaît lorsque la température de surchauffe de détendeur est basse.
b11	Température d'évaporation élevée	Ce message apparaît quand la température d'évaporation est élevée.
b12	Haute pression	Ce message apparaît lorsque la pression est trop élevée.

Installatie- en onderhoudsinstructies

CTC Converter



BELANGRIJK
VOOR GEBRUIK ZORGVULDIG LEZEN
BEWAREN OM LATER IN TE KIJKEN

NL

Inhoudsopgave

1. Versie 3 en 4	108
1.1 1 of 3 communicatie-klemmenstroken	108
2. Omvang van de levering	109
3. Installatie	110
3.1 CTC EcoLogic en CTC EcoZenith i550 met een communicatie-klemmenstrook	110
3.2 CTC EcoZenith i550 / CTC EcoLogic EXT met 3 x communicatie-klemmenstroken	111
3.3 CTC EcoEI V3	111
3.4 CTC EcoLogic	112
3.5 CTC EcoZenith	112
4. Instellingen	113
4.1 Configuratie van warmtepomp versie 4	113
4.2 CTC EcoLogic en CTC EcoZenith i550 met een communicatie-klemmenstrook	113
4.3 Mogelijke configuraties van de latere versie van de CTC EcoZenith	115
4.4 Mogelijke configuraties van de CTC EcoEI	116
5. Functies	117
5.1 Algemeen	117
5.2 Scherm	117
5.3 Knoppen en instellingen	117
5.4 Menu's	118
6. Alarmenlijst	119
7. Informatieve teksten	120



Algemeen

Met de CTC Converter, versie 4 kunnen warmtepompen aangesloten worden op versie 3 (V3) van CTC EcoEI, CTC EcoLogic, CTC EcoLogic EXT en CTC EcoZenith i550.

Warmtepompen versie 4 (V4)

CTC EcoAir 406	CTC EcoPart 406
CTC EcoAir 408	CTC EcoPart 408
CTC EcoAir 410	CTC EcoPart 410
CTC EcoAir 412	CTC EcoPart 412
CTC EcoAir 415*	CTC EcoPart 414*
CTC EcoAir 420*	CTC EcoPart 417*
	CTC EcoPart 425*
	CTC EcoPart 430*
	CTC EcoPart 435*

* Niet voor CTC EcoEI V3

Plaatsing

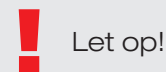
De besturingseenheid moet binnenshuis aan de wand worden gemonteerd naast de CTC EcoEI, de CTC EcoLogic of de CTC EcoZenith.

Veiligheid

De installatie moet worden uitgevoerd door een erkende installatietechnicus.

Deze is niet bedoeld voor gebruik door personen (waaronder kinderen) met verminderde fysieke, sensorische of mentale mogelijkheden, of die ervaring en kennis tekort komen, tenzij zij onder toezicht staan van of instructies hebben gekregen over het gebruik van de toepassing van een persoon die verantwoordelijk is voor hun veiligheid.

Kinderen moeten onder toezicht staan zodat ze niet met toepassing gaan spelen.



Let op!

Apart gevoed!

De warmtepomp en de regeling moeten altijd apart gevoed worden.

CTC EcoZenith I 550

De CTC EcoZenith versie 3 is verkrijgbaar in twee verschillende varianten. Een eerdere variant met slechts één communicatiepoort en een latere versie met drie van die poorten. De latere versie heeft een serienummer vanaf:

Serienr.	Artikelnr.	Model
7250-1222-0139	583700001	CTC EcoZenith I 550 3x400V
7250-1222-0169	584892001	CTC EcoZenith I 550 3x230V
7250-1222-0172	584890001	CTC EcoZenith I 550 BBR
7250-1222-0172	584893001	CTC EcoZenith I 550 1x230V

Voor de latere variant is een CTC Converter nodig voor iedere warmtepomp versie 4.

1. Versie 3 en 4

De CTC Converter "vertaalt" de aansturing van Versie 3 (V3) naar de warmtepomp versie 4 (V4).

Versie 3 (V3)

Gemeenschappelijk bij versie 3 (V3) is dat ze een regeling hebben met een "OK"-knop.

Zie afbeelding 1.aan de rechterkant.

Dit zijn de regelingen CTC EcoEl V3, CTC EcoZenith 550, CTC EcoLogic V3

Versie 4 (V4)

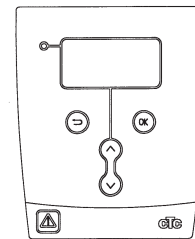
Gemeenschappelijk bij versie V4 is dat ze een regeling hebben met een display. Zie afbeelding 2.aan de rechterkant.

Deze warmtepompen zijn: CTC EcoAir 406, 408, 410, 415, 420 en CTC EcoPart 406, 408, 410, 412, 414, 417,

1.1 1 of 3 communicatie-klemmenstroken

De eerste CTC EcoZenith 550, CTC EcoLogic V3 en CTC EcoLogic EXT hadden slechts één communicatie-klemmenstrook.voor het regelen van max. drie warmtepompen.

De latere versies van CTC EcoZenith 550, CTC EcoLogic V3 en CTC EcoLogic EXT hadden drie communicatie-klemmenstroken.voor het regelen van max. drie warmtepompen.



Afbeelding 1 V3-scherm



Afbeelding no.2. V4-scherm

2. Omvang van de levering

1 x besturingseenheid
(H x B x D) 18 x 18 x 7 cm



3 x isolatieslangen Ø8 mm



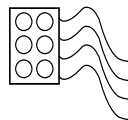
1 x isolatieslangen Ø10 mm



4 x kabelwartels



1 x voedingskabel voor de
CTC EcoEI V3, 2,5 m

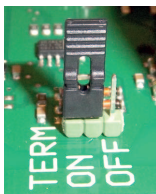


Gebruik een LiYCY (TP) com-kabel naar de EcoPart 400. Dit is een 4-aderige kabel met afscherming, waarin de communicatiegeleiders zijn gedraaid.

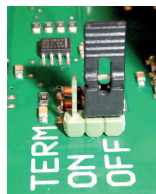
3. Installatie

Open de besturingseenheid en plaats de wartels in de bodem van de kast. Zet de bodem op zijn plaats.

- Leid de kabels: 240 V AC voeding, lage stroom communicatie met warmtepomp en 240 V AC communicatie met ketel.
- Verwijder 18 cm van de kabelmantel. Snijd de bescherming weg, (die moet in een warmtepomp worden aangesloten.)
- Breng de verschillende kabels aan in de isolatiebuizen



AAN = Aangesloten



UIT = Niet aangesloten

- Sluit de kabels aan op de twee aansluitblokken.
- Controleer of de lusaansluiting in de Converter in de afgesloten positie staat (AAN).



Raak de componenten van de printplaat niet aan. De printplaat kan worden beschadigd door statische ontlading

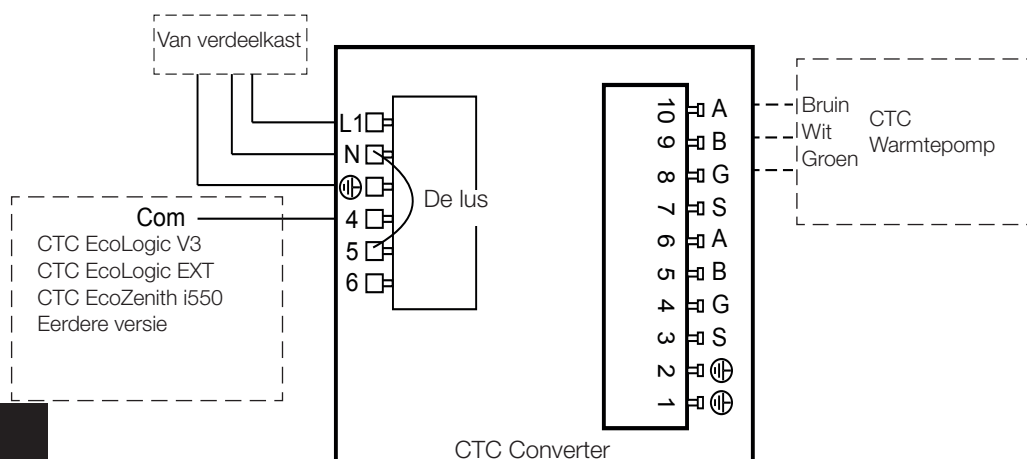


Zet de voedingsschakelaar uit voordat u de CTC Converter installeert.

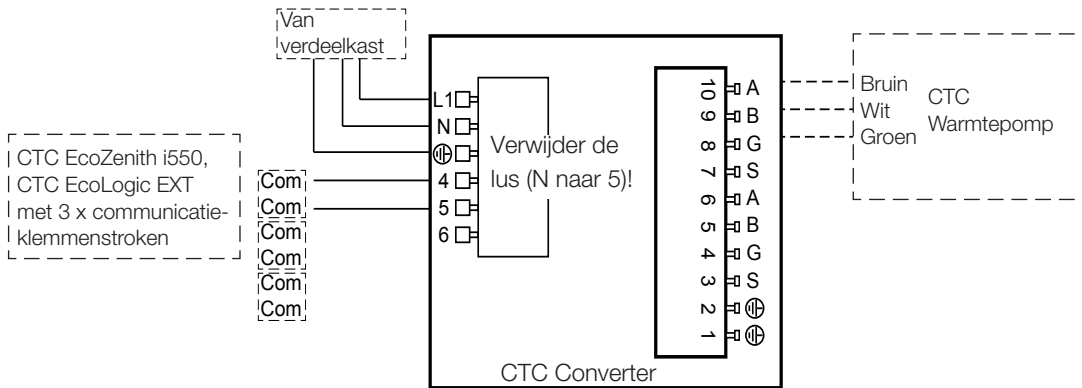


Let op: De laadpomp voor CTC EcoAir 400 **mag niet** worden gevoed door de CV-ketel (EcoEl v3, Ecologic v3 en EcoZenith I550 v3). De laadpomp **moet** worden bestuurd/ gevoed door de CTC EcoAir 400, zie de handleiding voor de EcoAir 400. **Als dit niet in acht wordt genomen, kan er ernstige schade ontstaan aan de warmtepomp!**

3.1 CTC EcoLogic en CTC EcoZenith i550 met een communicatie-klemmenstrook

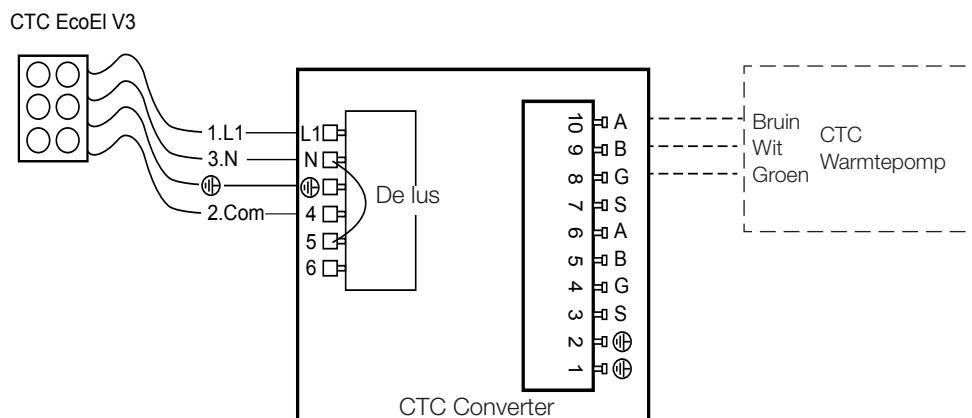


3.2 CTC EcoZenith i550 / CTC EcoLogic EXT met 3 x communicatie-klemmenstroken

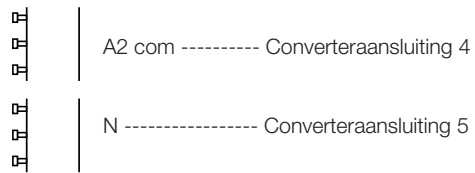


3.3 CTC EcoEI V3

Bij de CTC Converter wordt een voedingskabel meegeleverd voor de CTC EcoEI V3 naar CTC Converter.

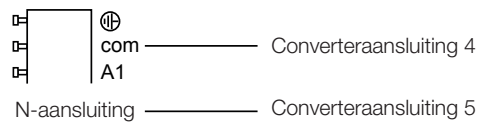


3.4 CTC EcoLogic

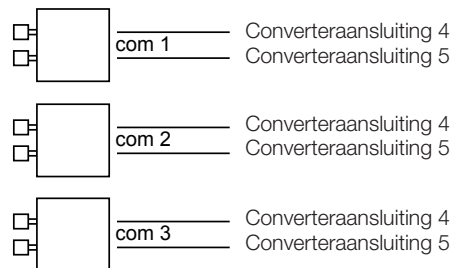


3.5 CTC EcoZenith

Eerdere versie



Latere versie



4. Instellingen

De besturingseenheid kan worden geprogrammeerd voor verschillende systeemconfiguraties. Het systeem kan tot drie warmtepompen bevatten.

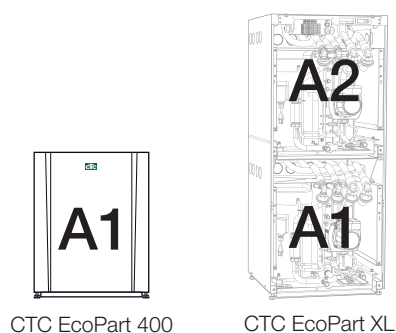
4.1 Configuratie van warmtepomp versie 4

Warmtepompen versie 4 (CTC EcoPart 400 en CTC EcoAir 400) zijn in de fabriek ingesteld op A1. In systemen met meer dan één warmtepomp versie 4, moeten de volgende worden ingesteld op respectievelijk A2 en A3.

De CTC EcoPart XL bestaat uit 2 warmtepompen die in de fabriek zijn ingesteld op:

- De bovenste A2
- De onderste A1

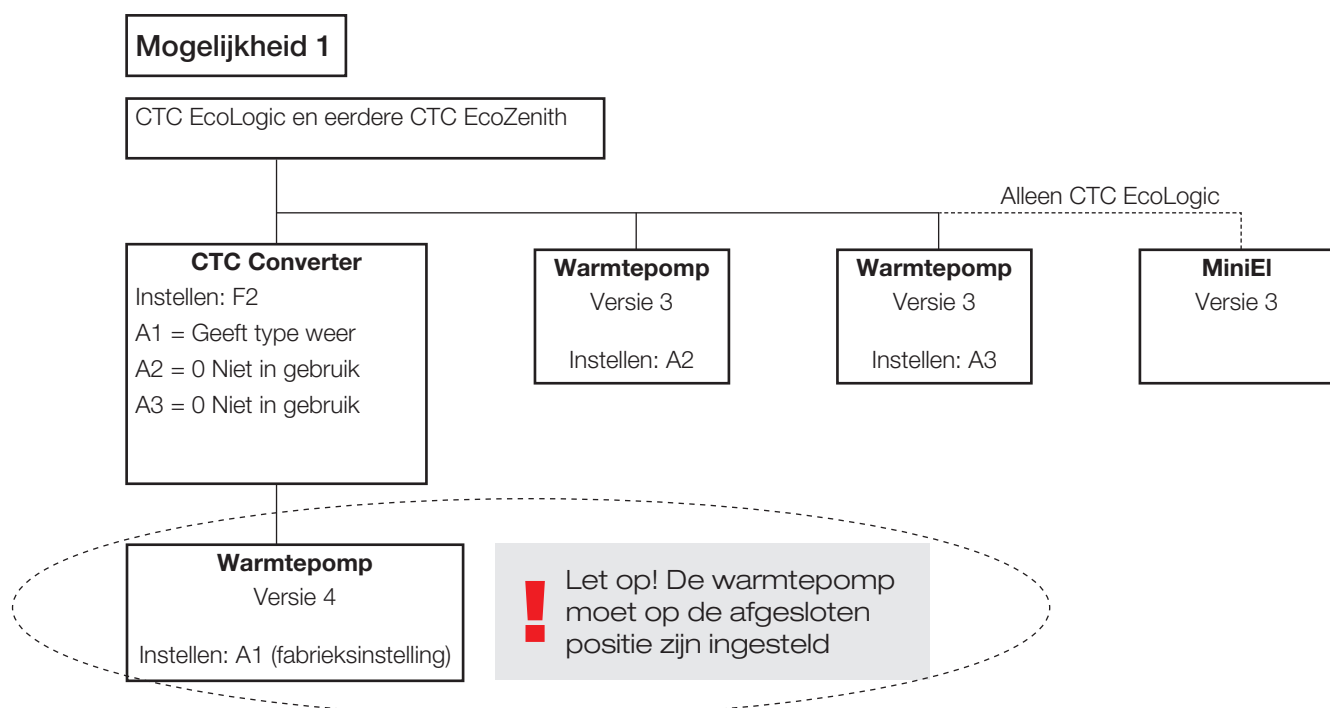
Het adresseren van de warmtepompen kan worden uitgevoerd met het CTC Basic Display. De procedure wordt beschreven in de manual van het CTC Basic Display.



CTC EcoPart 400

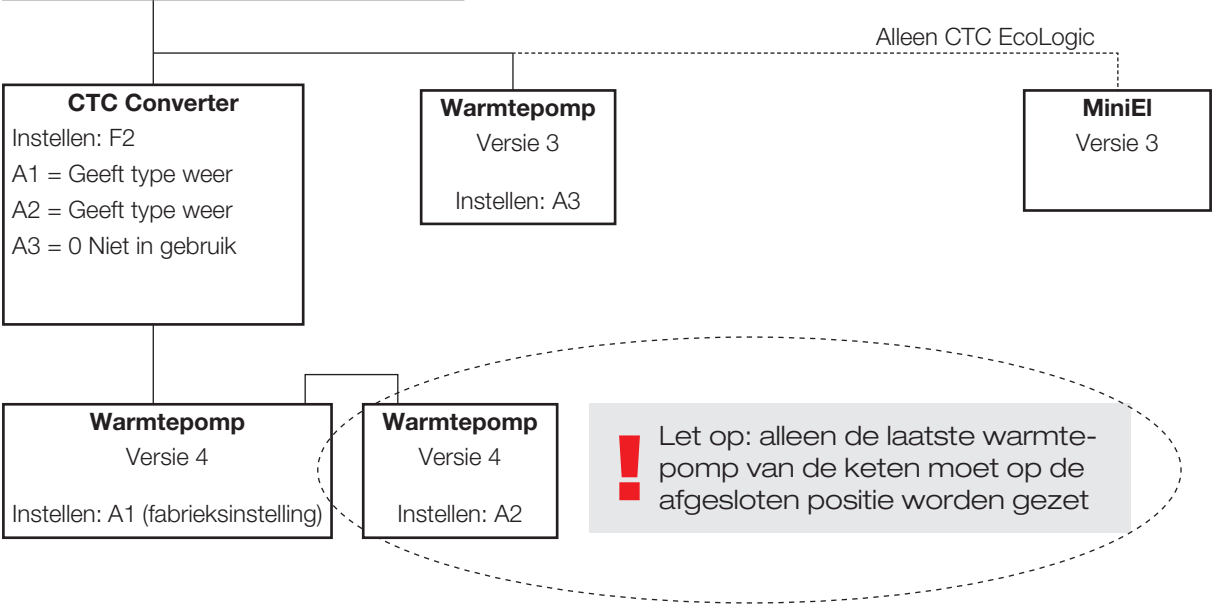
CTC EcoPart XL

4.2 CTC EcoLogic en CTC EcoZenith i550 met een communicatie-klemmenstrook



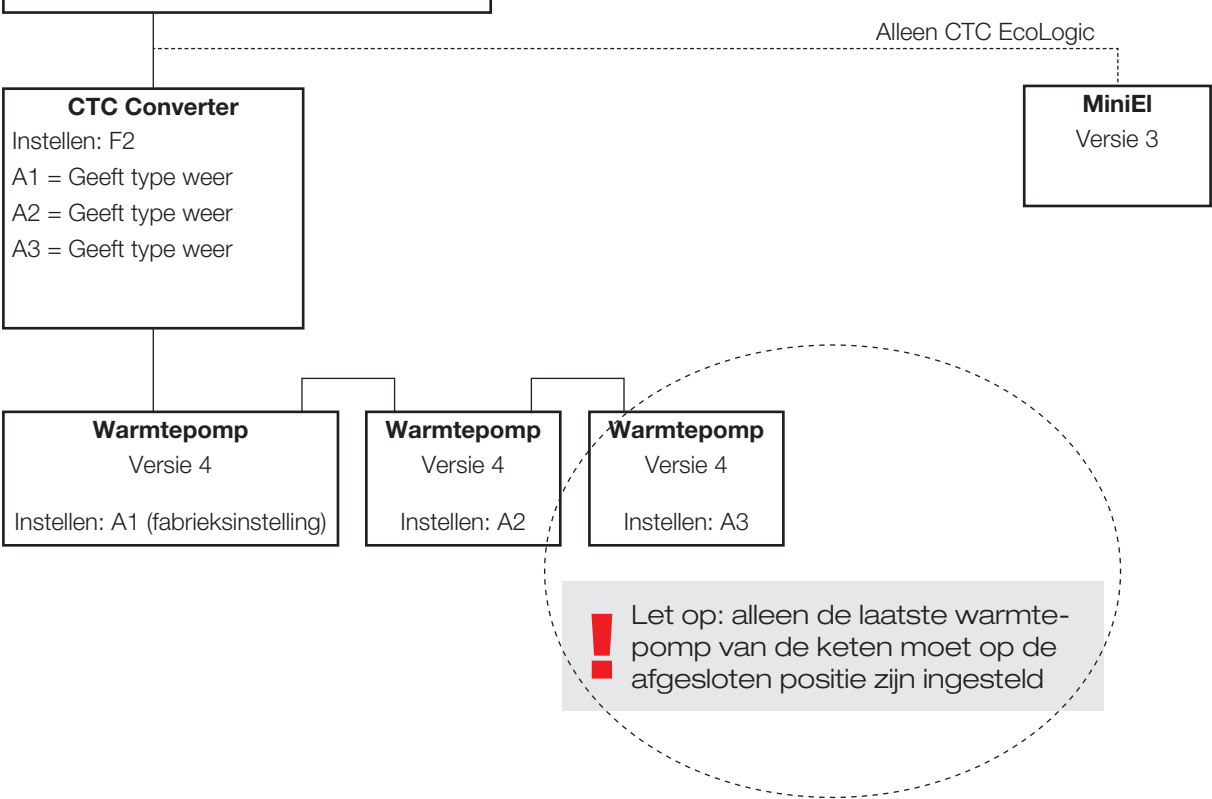
Mogelijkheid 2

CTC EcoLogic en eerdere CTC EcoZenith



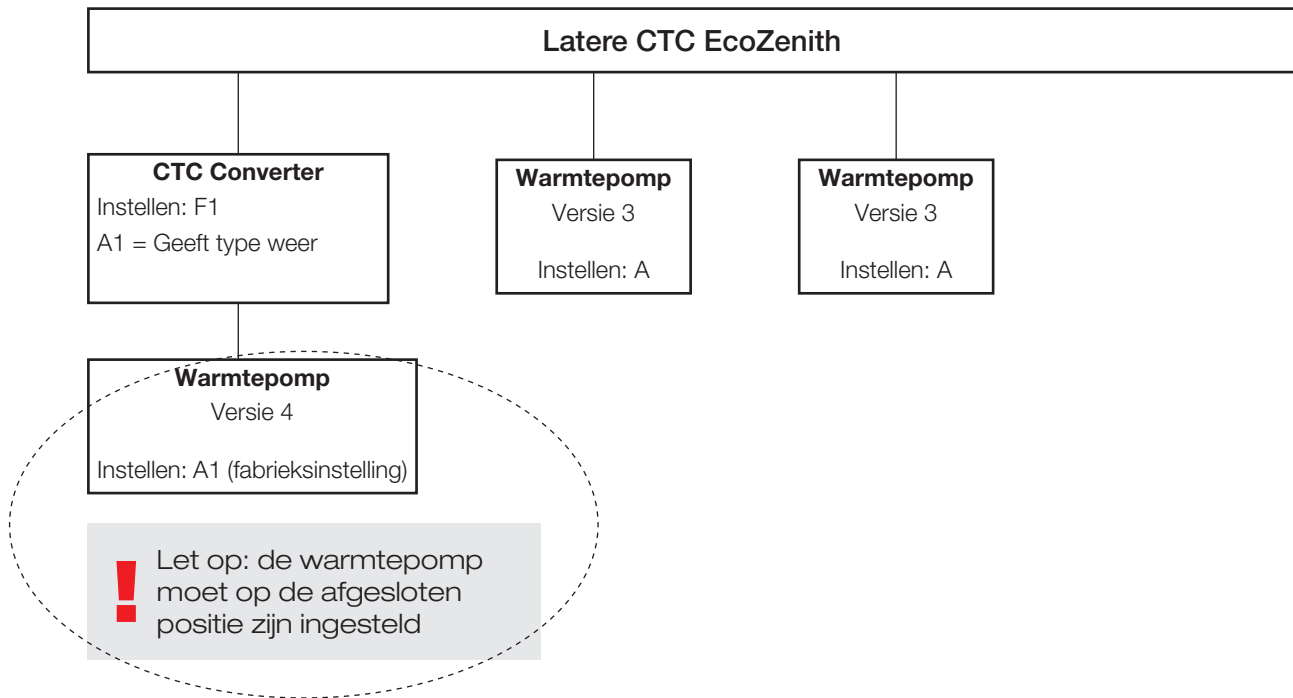
Mogelijkheid 3

CTC EcoLogic en eerdere CTC EcoZenith

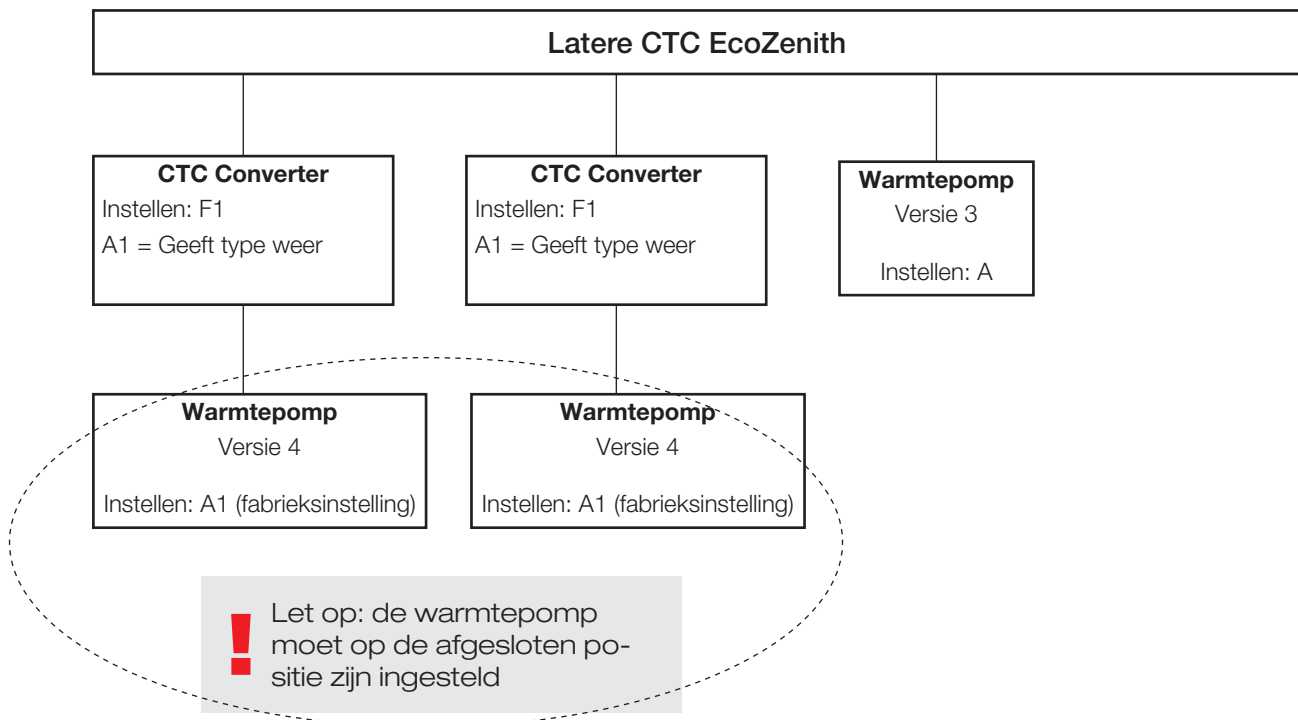


4.3 Mogelijke configuraties van de latere versie van de CTC EcoZenith

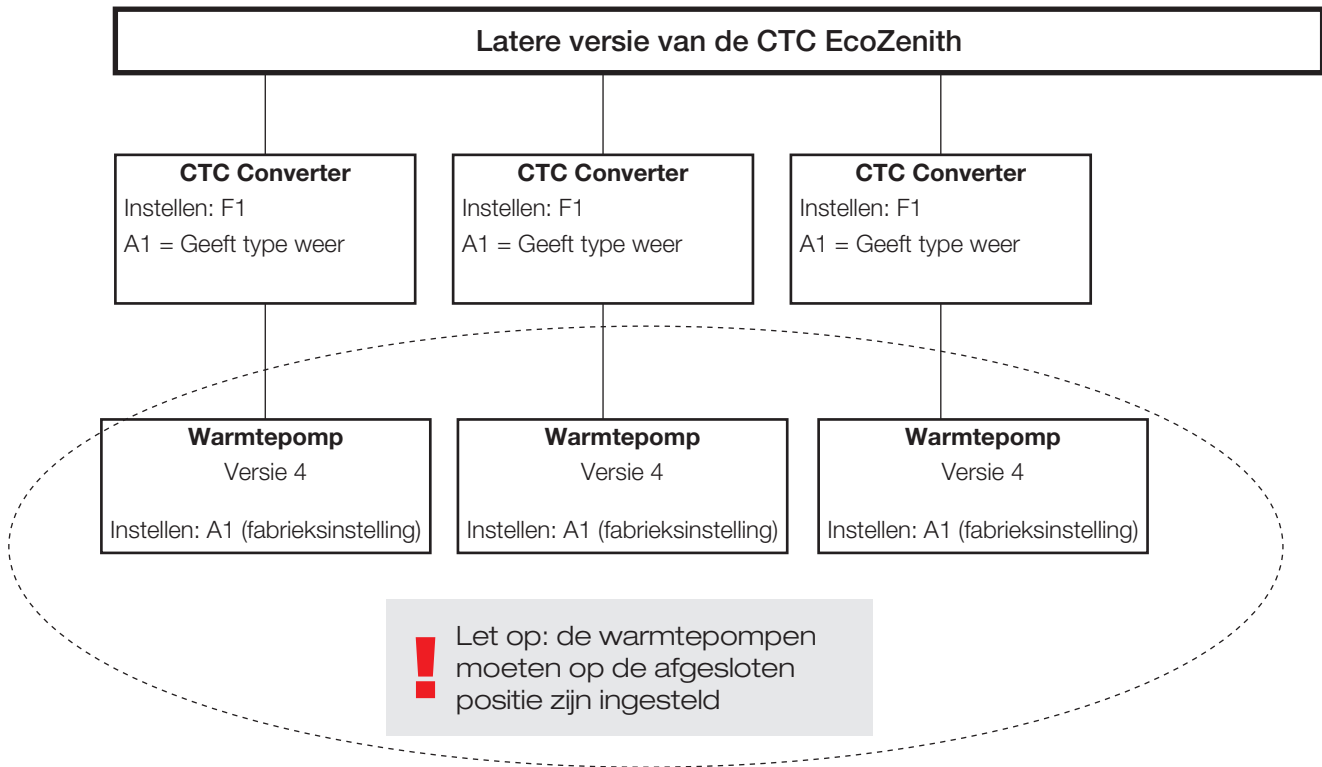
Mogelijkheid 1



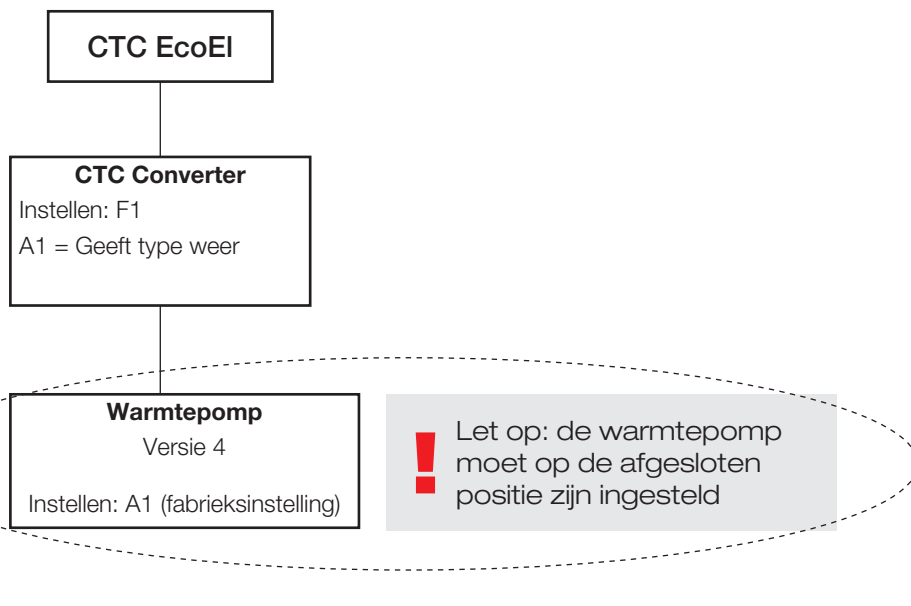
Mogelijkheid 2



Mogelijkheid 3



4.4 Mogelijke configuraties van de CTC EcoEI



5. Functies

5.1 Algemeen

AAN gaat branden wanneer de CTC Converter wordt ingeschakeld.

RS485 TX knippert wanneer de CTC Converter naar een warmtepomp zendt

RS485 RX knippert wanneer de CTC Converter van een warmtepomp ontvangt

COM TX knippert wanneer de CTC Converter naar de EcoEI/Ecologic/EcoZenith zendt

COM RX knippert wanneer de CTC Converter van de EcoEI/Ecologic/EcoZenith ontvangt

5.2 Scherm

Wanneer de voeding wordt ingeschakeld, geeft het display de systeeminstelling F1 of F2 aan, samen met de CTC Converter-versie.

Gewoonlijk is het display uit.

Bij een storing geeft het foutcodes aan

5.3 Knoppen en instellingen

- Wanneer u op een knop drukt, geeft het display de systeeminstelling aan
- Als u kort op OK drukt, kunt u schakelen tussen verschillende systemen.
- Een systeem wordt geselecteerd door OK langer dan drie seconden ingedrukt te houden.
- U kunt de systeeminstellingen verlaten door OK langer dan drie seconden ingedrukt te houden nadat Esc wordt weergegeven.

Als systeem F2 is geselecteerd, schakelt u met OK tussen de drie warmtepompen A1, A2 en A3.

Als u OK langer dan drie seconden ingedrukt houdt, wordt de aangegeven warmtepomp geselecteerd.

Met de pijltoetsen kunt u de aangegeven waarde verhogen/verlaten.

0 = Warmtepomp losgekoppeld; niet gebruikt. Zie: Opmerking 1

Als de waarde wordt verhoogd, wordt "-" weergegeven totdat de CTC Converter het type van de warmtepomp heeft ingelezen

1= De warmtepomp is een EcoPart

2= De warmtepomp is een EcoAir

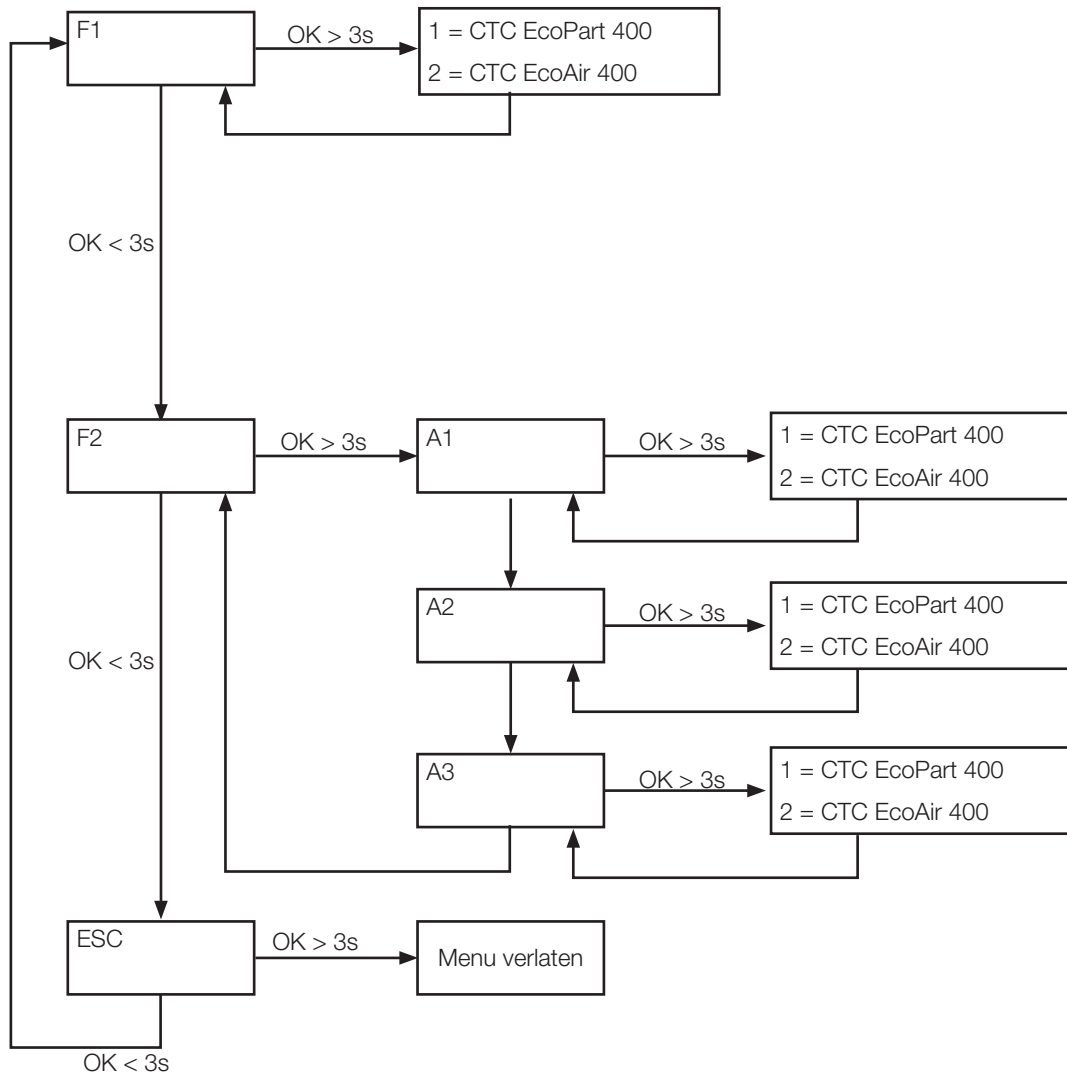
Als u op OK drukt, wordt de aangegeven waarde opgeslagen en gaat u terug naar Warmtepomp selecteren.

Als systeem F1 voor de EcoEI of de latere versie van de EcoZenith wordt geselecteerd, is alleen warmtepomp A1 aanwezig. Zie: Opmerking 1

Opmerking 1 A1 is altijd geïnstalleerd, dat betekent dat 0 niet kan worden geselecteerd



5.4 Menu's



6. Alarmenlijst

Wanneer een alarm wordt ingeschakeld, knippert het display tussen de A1 (de naam van de defecte warmtepomp) en de foutcode voor de warmtepomp.

Code	Alarm:	Beschrijving
-8-	Geheugen gewist	Instellingen opnieuw uitvoeren, herstarten.
E08	Hogedrukschakelaar	De hogedrukschakelaar van het koudemiddel is ingeschakeld. Druk op reset en controleer of het alarm weer optreedt. Als de storing opnieuw optreedt, neem dan contact op met uw installateur.
E12	Vriezen	Vriezen Als een lucht/water warmtepomp probeert te ontdoeien en de inhoud van het systeem te klein is. Controleer of het verwarmingssysteem voldoende inhoud heeft. Neem contact op met uw installateur.
E13	Debiet captatie laag	Een laag captatiedebiet wordt zeer vaak veroorzaakt door lucht in het collectorsysteem, in het bijzonder vlak na de installatie. Te lange collectoren kunnen ook een oorzaak zijn. Controleer ook de snelheid van de captatiepomp. Druk op reset en controleer of het alarm weer optreedt. Controleer ook het captatiepomppfilter dat is geïnstalleerd. Als de storing opnieuw optreedt, neem dan contact op met uw installateur. De combinatie CTC Converter met CTC EcoPart 400 kan een alarm veroorzaken. Verhelp dit door de sensor captatie in / captatie uit te vervangen.
E14	Temp. captatie laag	Inkomende captatievloei- en stoftemperaturen uit boorgat-/grondcircuits zijn te laag. Druk op reset en controleer of het alarm weer optreedt. Als de storing opnieuw optreedt, neemt u contact op met uw installateur om de afmetingen van de koude zijde te controleren.
E15 Sensor captatie uit		Er wordt een alarm weergegeven als er een storing optreedt aan een sensor die niet is aangesloten of die kortsluiting heeft en als de waarde buiten het bereik van de sensor ligt. Als deze sensor belangrijk is voor de werking van het systeem, stopt de compressor. In dat geval wordt het alarm handmatig gereset nadat de storing is verholpen. Het alarm wordt automatisch gereset nadat de storing is verholpen voor de andere sensoren.
E16 Sensor captatie in		
E18 Sensor HP in		
E21 Sensor HP uit		
E23 Sensor heetgas		
E24 Sensor zuiggas		
E25 Sensor hoge druk		
E26 Sensor lage druk		
E30	4-wegklep	Alleen CTC EcoAir. Dit alarm verschijnt als de 4-wegklep een storing heeft of als het retour- en vertrekdebet zijn omgewisseld.
E37	EVO Motor	Dit alarm verschijnt wanneer er een storing is aan de besturing van het expansieventiel.
E44	EVO Uit	
E47	Motorbeveiliging hoge stroom	Hoge stroom is gedetecteerd voor de compressor. Druk op reset en controleer of het alarm weer optreedt. Als de storing opnieuw optreedt, neem dan contact op met uw installateur.
E48	Motorbeveiliging lage stroom	Lage stroom is gedetecteerd voor de compressor. Druk op reset en controleer of het alarm weer optreedt. Als de storing opnieuw optreedt, neem dan contact op met uw installateur.
E49	L1 fase ontbreekt	Dit bericht verschijnt bij een fasestoring.
E50	L2 fase ontbreekt	
E51	L3 fase ontbreekt	
E52	Verkeerde fasevolgorde compressor	De compressormotor van het product moet in de juiste richting draaien. Het product controleert of de fasen juist zijn aangesloten; anders treedt er een alarm op. In dat geval moeten twee van de fasen naar het product worden omgewisseld. De voeding naar het systeem moet worden afgesloten tijdens het rechtzetten van deze storing. Deze storing treedt over het algemeen alleen op tijdens de installatie.

E53	Communicatiefout motorbeveiliging	Dit bericht verschijnt wanneer de HP-besturingskaart niet kan communiceren met de motorbeveiliging.
E54	Laag drukverschil	De compressor is er niet in geslaagd om voldoende drukverschil te produceren. Als de storing opnieuw optreedt, neem dan contact op met uw installateur.
E70	Hoge compr.temp	Dit bericht verschijnt wanneer de compressortemperatuur hoog is. Als de storing optreedt, neem dan contact op met uw installateur.
E71	Lage verdamping	Dit bericht verschijnt wanneer de verdampingstemperatuur laag is. Als de storing optreedt, neem dan contact op met uw installateur.
E72	Hoge verdamping	Dit bericht verschijnt wanneer de verdampingstemperatuur hoog is. Als de storing optreedt, neem dan contact op met uw installateur.
E73	Lage zuiggas exp.ventiel	Dit bericht verschijnt wanneer de zuiggastemperatuur laag is. Als de storing optreedt, neem dan contact op met uw installateur.
E74	Lage verdamping exp. ventiel	Dit bericht verschijnt wanneer de verdampingstemperatuur van het expansieventiel laag is. Als de storing optreedt, neem dan contact op met uw installateur.
E75	Hoge verdamping exp. ventiel	Dit bericht verschijnt wanneer de verdampingstemperatuur van het expansieventiel hoog is. Als de storing optreedt, neem dan contact op met uw installateur.
E76	Lage oververhitting exp. ventiel	Dit bericht verschijnt wanneer de oververhittingstemperatuur van het expansieventiel laag is. Als de storing optreedt, neem dan contact op met uw installateur.
E90	Communicatiefout tussen de CTC Converter en de warmtepomp	Dit bericht verschijnt wanneer de CTC Converter niet kan communiceren met de warmtepomp(en)
E91	Communicatiefout tussen de CTC Converter en de EcoEI/EcoLogic/EcoZenith	Dit bericht verschijnt wanneer de CTC Converter niet kan communiceren met de EcoEI/EcoLogic/EcoZenith

7. Informatieve teksten

Om de compressor te beschermen, zijn er tijden dat het besturingssysteem de compressor uitschakelt; er wordt dan een informatieve tekst weergegeven.

Code	Tekst	Beschrijving
b0	Hoge retourtemp	In een zelfstandig model, wanneer vaste-retourstop is gekozen. Deze tekst geeft aan of de gewenste retourtemperatuur is bereikt.
b1	Hoge compressortemp	Dit bericht verschijnt wanneer de compressortemperatuur hoog is.
b2	Lage buitentemp.	Dit bericht verschijnt wanneer de buitentemperatuur laag is.
b3	Hoge buitentemp	Dit bericht verschijnt wanneer de buitentemperatuur hoog is.
b4	Lage verdampingstemp	Dit bericht verschijnt wanneer de verdampingstemperatuur laag is.
b5	Hoge verdampingstemp	Dit bericht verschijnt wanneer de verdampingstemperatuur hoog is.
b6	Hoge condensatietemp	Dit bericht verschijnt wanneer de condensatietemperatuur hoog is.
b7	Lage zuiggastemp. EVO	Dit bericht verschijnt wanneer de zuiggastemperatuur van het expansieventiel laag is.
b8	Lage verd.temp. EVO	Dit bericht verschijnt wanneer de verdampingstemperatuur van het expansieventiel laag is.
b9	Hoge verd.temp. EVO	Dit bericht verschijnt wanneer de verdampingstemperatuur van het expansieventiel hoog is.
b10	Lage oververhitting EVO	Dit bericht verschijnt wanneer de oververhittingstemperatuur van het expansieventiel laag is.
b11	Hoge verdampingstemp	Dit bericht verschijnt wanneer de verdampingstemperatuur hoog is.
b12	Hoge druk	Dit bericht verschijnt wanneer de druk te hoog is.

Installasjons- og vedlikeholdsanvisning

CTC Converter



VIKTIG
LES NØYE FØR BRUK
OPPBEVAR TIL FREMTIDIG BRUK

NO

Innholdsfortegnelse

1. Versjon 3 og 4	124
1.1 En eller tre kommunikasjonsklemmer	124
2. Installasjon	126
2.1 CTC EcoLogic og CTC EcoZenith i550 med én kommunikasjonsklemme	126
2.2 CTC EcoZenith i550 / CTC Ecologic EXT med tre kommunikasjonsklemmer	127
2.3 CTC EcoEI V3	127
2.4 CTC EcoLogic	128
2.5 CTC EcoZenith	128
3. Innstillinger	129
3.1 Innstilling av varmepumpe versjon 4	129
3.2 CTC EcoLogic og CTC EcoZenith i550 med én kommunikasjonsklemme	129
3.3 Mulige konfigurasjoner i den senere utførelsen av CTC EcoZenith	131
3.4 Mulige konfigurasjoner CTC EcoEI	132
4. Funksjoner	133
4.1 Lysdioder	133
4.2 Display	133
4.3 Knapper og innstillinger	133
4.4 Meny	134
5. Alarmkoder	135
6. Informasjonstekster	136



Generelt

Med CTC Converter kan varmpumper med versjon 4 kobles til versjon 3 (V3) av CTC EcoEI, CTC EcoLogic, CTC EcoLogic EXT og CTC EcoZenith i550.

Varmepumper versjon 4 (V4)

CTC EcoAir 406	CTC EcoPart 406
CTC EcoAir 408	CTC EcoPart 408
CTC EcoAir 410	CTC EcoPart 410
CTC EcoAir 412	CTC EcoPart 412
CTC EcoAir 415*	CTC EcoPart 414*
CTC EcoAir 420*	CTC EcoPart 417*
	CTC EcoPart 425*
	CTC EcoPart 430*
	CTC EcoPart 435*

* Ikke for CTC EcoEI V3

Plassering

Styringsenheten plasseres innendørs på vegg ved siden av CTC EcoEI, CTC EcoLogic eller CTC EcoZenith.

Sikkerhetsforskrifter

Installasjonen skal utføres av autorisert installatør.

Dette apparatet er ikke tiltenkt bruk av personer (inklusive barn) med nedsatt fysiske, sensoriske eller mentale evner eller som har en manglende erfaring og kunnskap så lenge de ikke har fått rettledning og instruksjoner om bruken av apparatet fra en person som er ansvarlig for deres sikkerhet.

Barn skal holdes under oppsikt slik at de ikke leker med apparatet.



Obs!

NO

Separat mating!

Varmepumpe og styring skal alltid ha separate strømforsyninger.

CTC EcoZenith I 550

CTC EcoZenith versjon 3 er tilgjengelig i to ulike utførelser. En tidligere variant med bare én kommunikasjonsport, og en nyere variant med tre kommunikasjonsporter. Den nyere varianten har produksjonsnummer fra og med:

Prod. nr.	Art. nr.	Modell
7250-1222-0139	583700001	CTC EcoZenith I 550 3x400V
7250-1222-0169	584892001	CTC EcoZenith I 550 3x230V
7250-1222-0172	584890001	CTC EcoZenith I 550 BBR
7250-1222-0172	584893001	CTC EcoZenith I 550 1x230V

I den nyere utførelsen trenger man en CTC Converter til hver varmpumpe av versjon 4.

1. Versjon 3 og 4

CTC Converter «oversetter» styringen fra versjon 3 (V3) til varmpumpe versjon 4 (V4).

Versjon 3 (V3)

Felles for versjon 3 (V3) er at disse har styring med «OK»-knapp.

Se bilde 1 til høyre.

Disse styrende modellene er CTC EcoEI V3, CTC EcoZenith 550, CTC EcoLogic V3

Versjon 4 (V4)

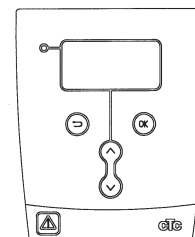
Felles for versjon V4 er at disse har styring med display. Se bilde 2 til høyre.

Disse varmpumpene er: CTC EcoAir 406, 408, 410, 415, 420 og CTC EcoPart 406, 408, 410, 412, 414, 417,

1.1 En eller tre kommunikasjonsklemmer

De første produktene av CTC EcoZenith 550, CTC EcoLogic V3 og CTC EcoLogic EXT hadde bare én kommunikasjonsklemme for å styre inntil tre varmpumper.

De nyere produktene av CTC EcoZenith 550 og CTC EcoLogic EXT har tre kommunikasjonsklemmer for å styre inntil tre varmpumper.



Bilde 1. V3 display



Bilde 2. V4 display

Komponentliste

1 styringsenhet (HxBxD) 18x18x7
cm



3 isoleringslanger Ø8 mm



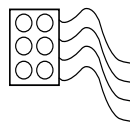
1 isoleringsslange Ø10 mm



4 skruer



1 stk. matekabel for CTC EcoEI
V3, 2,5 m

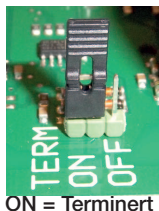


Som kommunikasjonskabel til CTC EcoPart 400 må du bruke LiYCY (TP). LiYCY (TP) er en 4-leder med skjerm, der kommunikasjonsbærende leder er tvunnet.

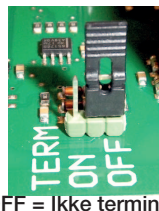
2. Installasjon

Åpne styringsenheten, og monter skruene i bunnen boksen. Sett bunndelen på plass.

- Trekk kablene, Strømforsyning 240V AC, Kommunikasjon varmepumpe, Svakstrøm og Kommunikasjon Kjel 240V AC.
- Fjern 18 cm av mantelen på kablene. Klipp bort skjermen (denne skal kobles til i en varmepumpe).
- Tre isoleringslanger over de aktuelle kablene.



ON = Terminert



OFF = Ikke terminert

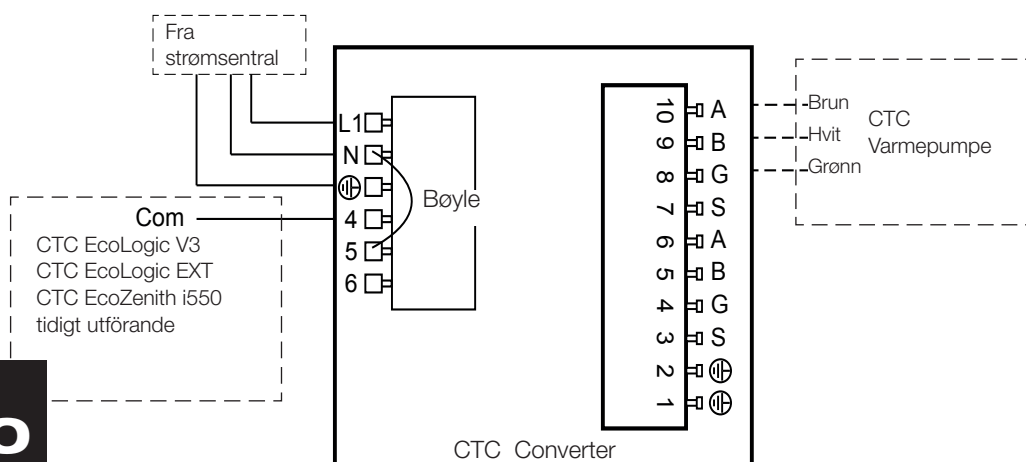
- Koble kablene til de to koblingsplintene.
- Kontroller at termineringsbøylen i omformereren er i posisjonen terminert (ON)

! Ta ikke på kretskortets komponenter. Kretskortet kan skades av statisk utlading

! Slå av arbeidsbryteren før du installerer CTC Converter.

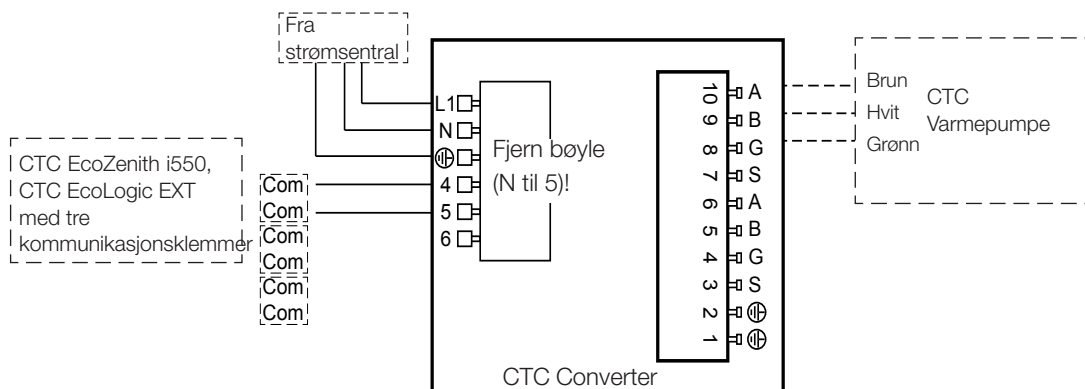
! Ladepumpen til CTC EcoAir 400 MÅ IKKE styres / strømforsynes fra kjelen (EcoElv3, EcoLogic v3 og EcoZenith i550 v3).Ladepumpen MÅ styres / strømforsynes fra CTC EcoAir 400. Se dokumentasjonen for EcoAir 400. Hvis den ikke strømforsynes / styres fra CTC EcoAir 400, er det stor risiko for alvorlig skade på varmepumpen.

2.1 CTC EcoLogic og CTC EcoZenith i550 med én kommunikasjonsklemme



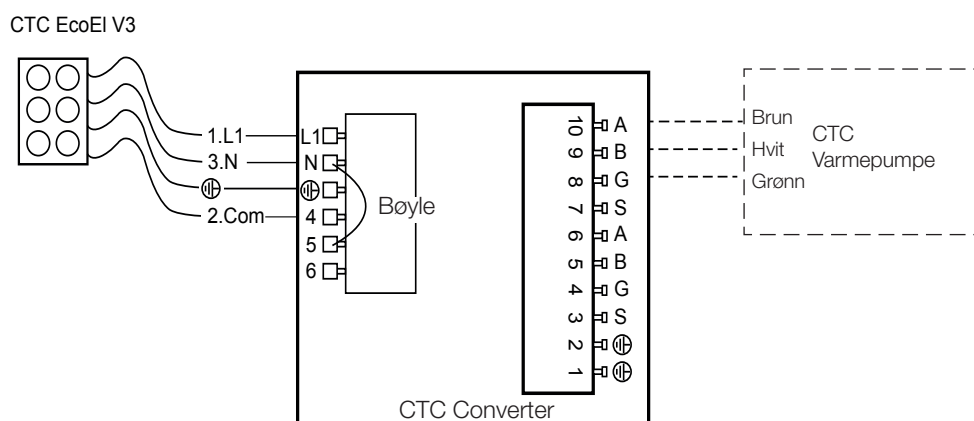
NO

2.2 CTC EcoZenith i550 / CTC Ecologic EXT med tre kommunikasjonsklemmer

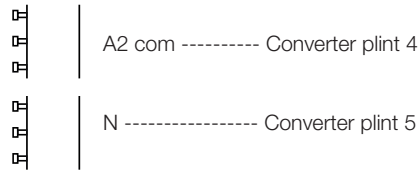


2.3 CTC EcoEI V3

Matekabel leveres med CTC Converter, for CTC EcoEI V3 til CTC Converter.

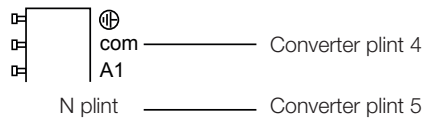


2.4 CTC EcoLogic

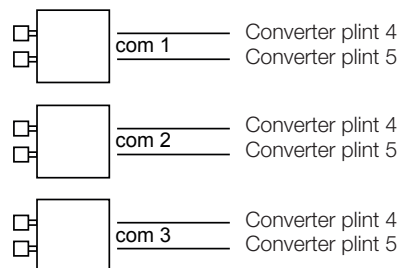


2.5 CTC EcoZenith

Tidligere utførelse



Senere utførelse



3. Innstillinger

Styringsenheten kan programmeres for ulike systemkonfigurasjoner. I systemet kan det være opptil 3 varmepumper.

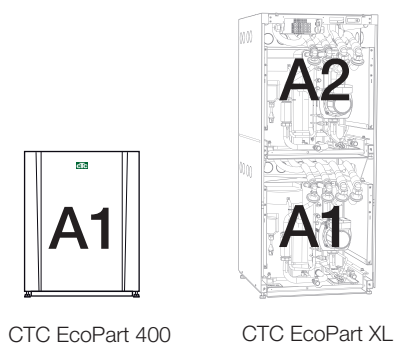
3.1 Innstilling av varmepumpe versjon 4

Varmepumper versjon 4 (CTC EcoPart 400 og CTC EcoAir 400) leveres innstilt som A1. I konfigurasjoner med mer enn en varmepumpe av versjon 4 må denne stilles inn som A2 eller A3.

CTC EcoPart XL består av 2 varmepumper som fra fabrikk er stilt inn som:

- Den øverste A2
- Den nederste A1

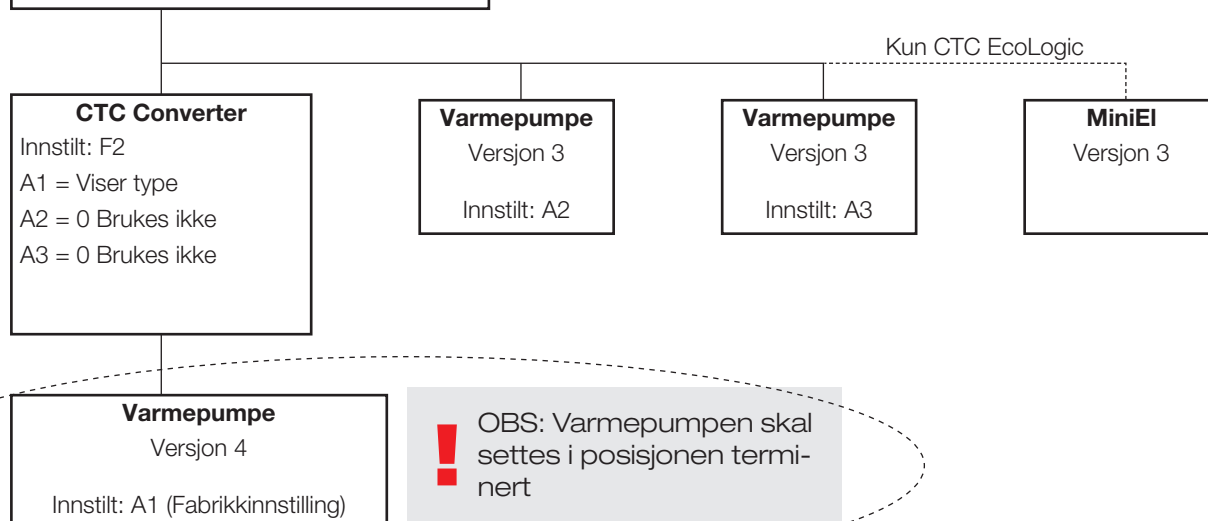
Riktig adressering av varmepumpene gjøres med tilbehøret CTC Basic Display. Se fremgangsmåte i håndboken.



3.2 CTC EcoLogic og CTC EcoZenith i550 med én kommunikasjonsklemme

Alternativ 1

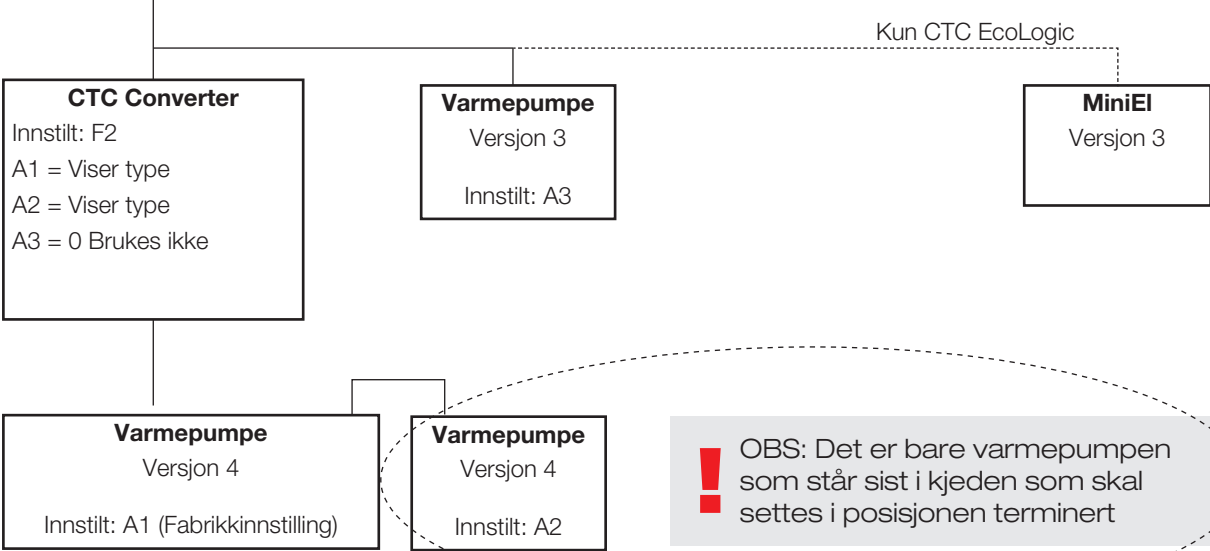
CTC EcoLogic og tidligere CTC EcoZenith



NO

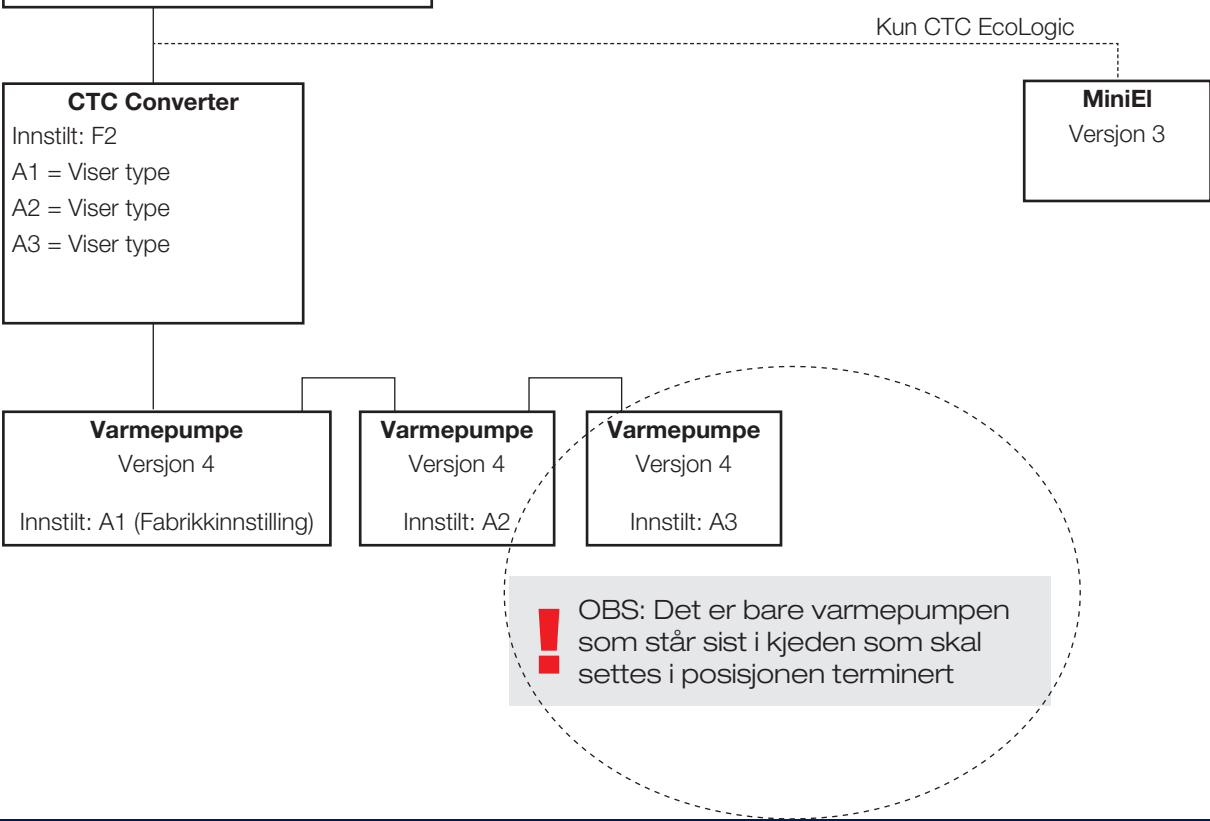
Alternativ 2

CTC EcoLogic og tidlig CTC EcoZenith



Alternativ 3

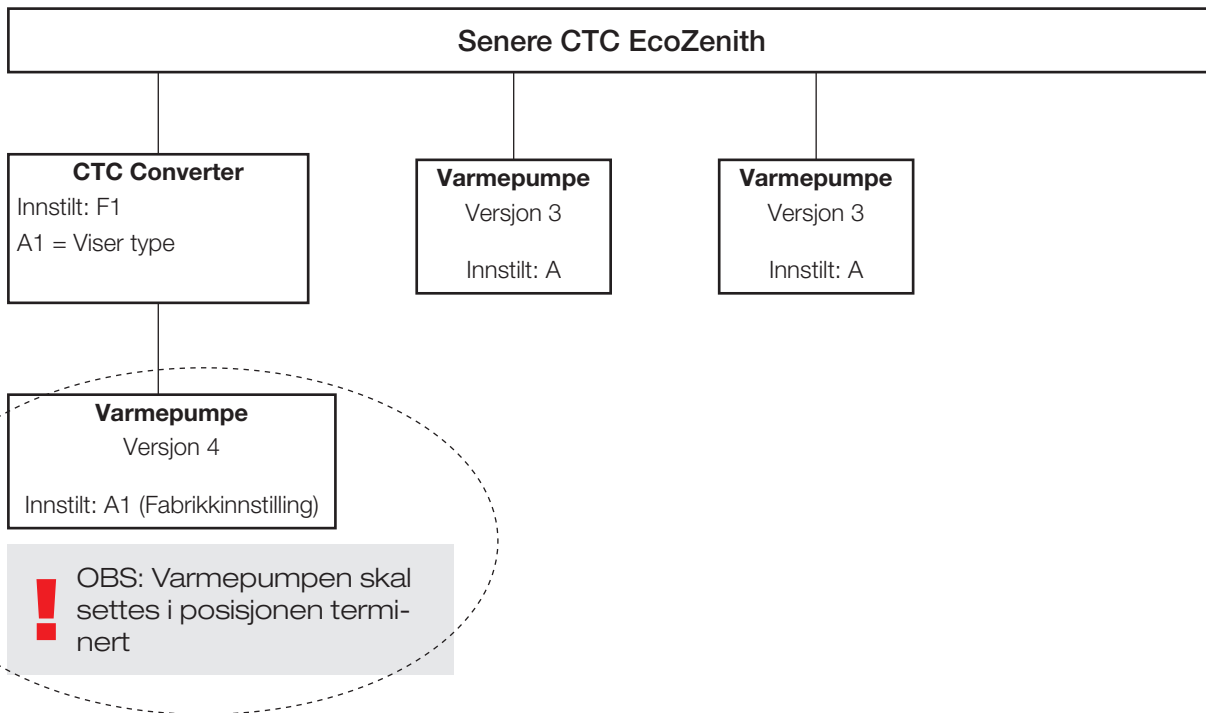
CTC EcoLogic og tidlig CTC EcoZenith



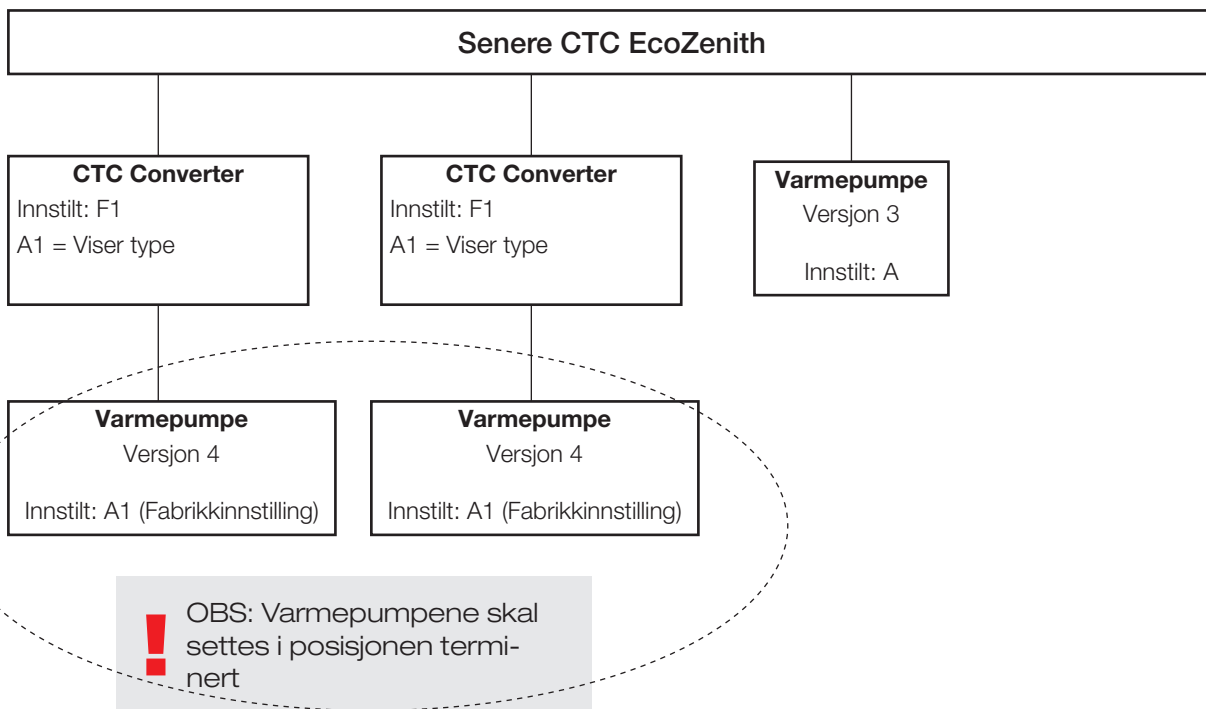
NO

3.3 Mulige konfigurasjoner i den senere utførelsen av CTC EcoZenith

Alternativ 1



Alternativ 2



NO

Alternativ 3

Senere CTC EcoZenith

CTC Converter
Innstilt: F1
A1 = Viser type

CTC Converter
Innstilt: F1
A1 = Viser type

CTC Converter
Innstilt: F1
A1 = Viser type

Varmepumpe
Versjon 4
Innstilt: A1 (Fabrikkinnstilling)

Varmepumpe
Versjon 4
Innstilt: A1 (Fabrikkinnstilling)

Varmepumpe
Versjon 4
Innstilt: A1 (Fabrikkinnstilling)

! OBS: Varmepumpene skal settes i posisjonen terminert

3.4 Mulige konfigurasjoner CTC EcoEI

CTC EcoEI

CTC Converter
Innstilt: F1
A1 = Viser type

Varmepumpe
Versjon 4
Innstilt: A1 (Fabrikkinnstilling)

! OBS: Varmepumpen skal settes i posisjonen terminert

NO

4. Funksjoner

4.1 Lysdioder

ON lyser når CTC Converter er spenningsatt.

RS485 TX blinker når CTC Converter sender til en varmpumpe

RS485 RX blinker når CTC Converter mottar fra en varmpumpe

COM TX blinker når CTC Converter sender til EcoEl/Ecologic/EcoZenith

COM RX blinker når CTC Converter mottar fra EcoEl/Ecologic/EcoZenith

4.2 Display

Ved spenningspåslag viser displayet systeminnstilling F1 eller F2 samt versjon av CTC Converter.

Normalt er den av.

Ved feil viser den feilkoder

4.3 Knapper og innstillinger

Når det trykkes på en knapp, viser displayet systeminnstilling

Med et kort trykk på OK navigerer man mellom ulike systemer.

Du velger et system ved å holde OK inn i mer enn 3 sekunder.

Du kan gå ut av systeminnstillinger ved å holde OK inne i mer enn 3 sekunder når Esc vises.

Hvis du velger system F2, kan du med OK veksle mellom de tre varmpumpene A1, A2 og A3.

OK i mer enn 3 sekunder velger den viste varmpumpen.

Med pilene kan du øke/reducere den viste verdien.

0 = Varmepumpen frakoblet, brukes ikke. Se: Note 1.

Hvis verdien økes, vises "-" til CTC Converter har lest inn typen fra varmpumpen

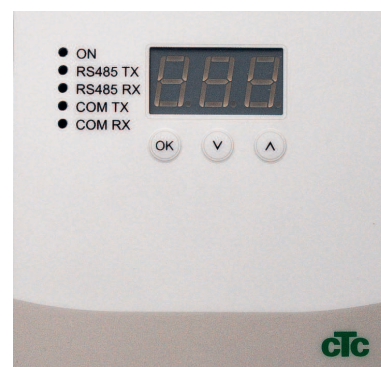
1 = Varmepumpen er av type EcoPart

2 = Varmepumpen er av type EcoAir

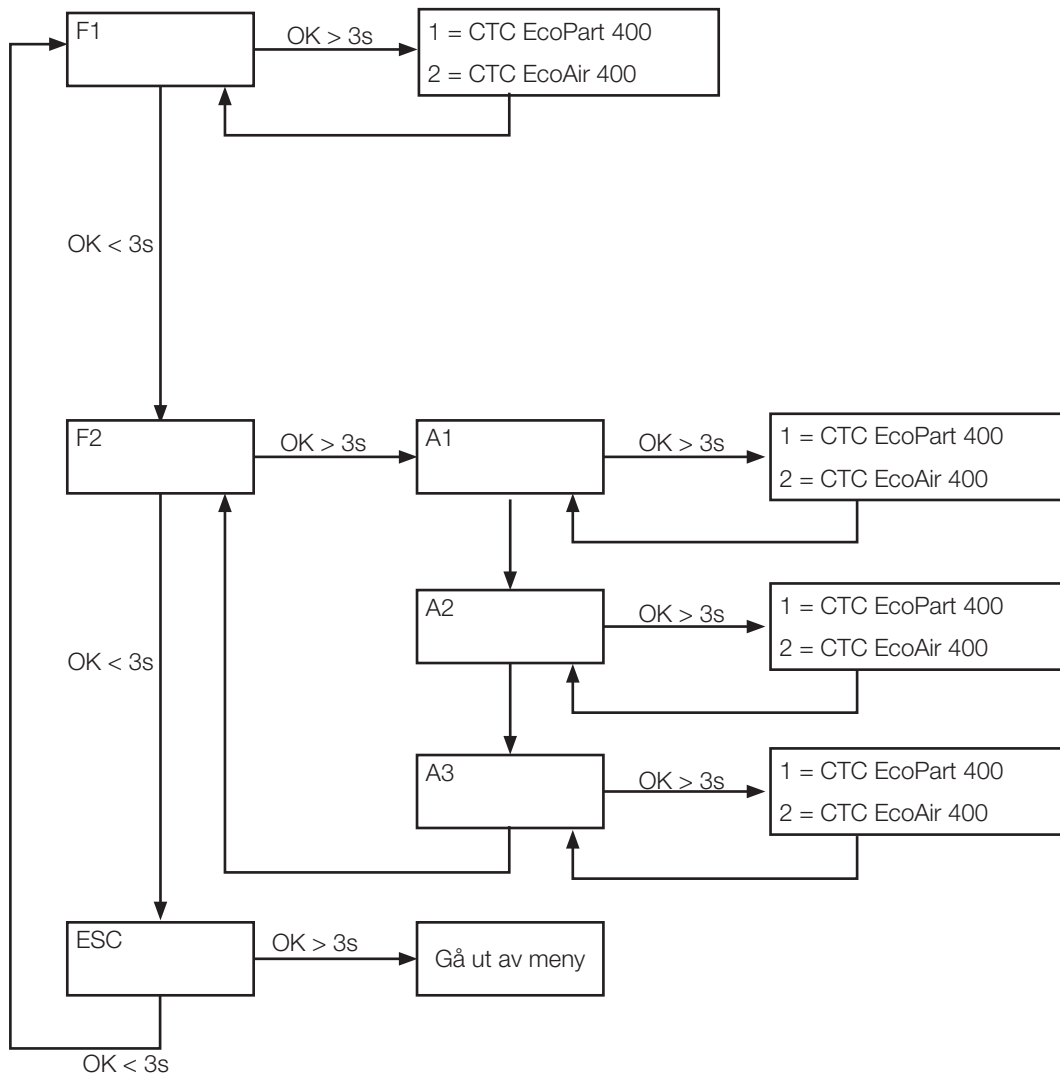
Når du trykker på OK, lagres den viste verdien og du kommer tilbake til valg av varmpumpe.

Hvis du velger system F1 for EcoEl eller senere EcoZenith, finnes kun varmpumpe A1. Se: Note 1.

Note 1: A1 er alltid installert, dvs. verdi 0 kan ikke velges.



4.4 Meny



5. Alarmkoder

Ved feil veksler displayet mellom Varmepumpe A1 og feilkoder for denne varmpumpen. Deretter vises A2 hvis denne har noen feil.

Kode	Alarm	Beskrivelse
-8-	Enhetens minne slettet	Gjør innstillinger, start på nytt
E08	Høytrykkspressostat	Høytrykkspressostaten har utløst. Tilbakestill alarmen, og kontroller om det inntreffer igjen. Hvis det inntreffer igjen, må du kontakte installatøren.
E12	Risiko for frost	Alarmen oppstår dersom en luft/vann varmpumpe forsøker å avise mot et for lite systemvolum. Sørg for at varmesystemet har tilstrekkelig volum. Kontakt din installatør.
E13	Liten brinesirk.	Liten brinesirkulasjon skyldes som regel luft i kollektorsystemet, spesielt rett etter installasjonen. Altfor lange kollektorer kan også være en årsak. Kontroller også brinepumpens hastighet. Trykk på tilbakestill og kontroller om alarmen kommer igjen. Kontroller også installert brinefilter. Ved tilbakevendende feil – ta kontakt med installatøren. I kombinasjon med CTC Converter og CTC EcoPart 400 kan det oppstå falsk alarm. Dette kan løses ved å bytte plass på sensorene Brine inn og Brine ut.
E14	Lav brinetemp	Innkommende temperatur på kuldebærer (brine) fra borehull/jordsløyfe er for lav. Trykk på tilbakestill og kontroller om alarmen kommer igjen. Ved tilbakevendende feil – ta kontakt med installatøren for kontroll av dimensjoneringen av den kalde siden.
E15	Giver brine ut	Ved defekt, ikke tilkoblet eller kortsluttet giver samt om verdien er utenfor giverens område, vises det en alarm. Hvis det er en giver som er viktig for systemets drift, stoppes kompressoren. Da må tilbakestilling skje manuelt etter reparasjon. For disse giverne tilbakestilles alarmen automatisk etter reparasjon.
E16	Giver brine inn	
E18	Giver VP inn	
E21	Giver VP ut	
E23	Giver hetgass	
E24	Giver sugegass	
E25	Giver høytrykk	
E26	Giver lavtrykk	
E30	4-veisventil	Kun CTC EcoAir. Denne alarmen vises når det er feil på 4-veisventilen, eller så er tilførselsledning og retur blitt forvekslet.
E37	EVO Motor	Det vises en tekst ved feil på ekspansjonsventilstyringen.
E44	EVO Off	
E47	Motorvern kompressor høy	Det er registrert høy strøm til kompressoren. Trykk på tilbakestill og kontroller om alarmen kommer igjen. Ved tilbakevendende feil – ta kontakt med installatøren.
E48	Motorvern kompressor lav	Det er registrert lav strøm til kompressoren. Trykk på tilbakestill og kontroller om alarmen kommer igjen. Ved tilbakevendende feil – ta kontakt med installatøren.
E49	L1 fase mangler	Tekst vises ved fasebortfall.
E50	L2 fase mangler	
E51	L3 fase mangler	
E52	Feil fasefølge kompressor	Kompressormotoren i produktet må gå i riktig retning. Produktet kontrollerer at fasene er riktig tilkoblet, hvis ikke utløses en alarm. Da må to av fasene til produktet skiftes om. Spenningen til anlegget må brytes for å rette opp denne feilen. Feilen opptrer som regel kun under installasjon.

NO

E53	Kommunikasjonsfeil motorvern	Det vises tekst når VP-styringskort ikke kan kommunisere med motorvernet.
E54	Liten trykkdifferanse	Kompressoren klarer ikke å produsere tilstrekkelig trykkdifferanse. Ved tilbakevendende feil, ta kontakt med installatøren.
E70	Høy kompr temp	Det vises tekst ved høy kompressortemperatur. Ved tilbakevendende feil, ta kontakt med installatøren.
E71	Lav fordamping	Det vises tekst ved lav fordampingstemperatur. Ved tilbakevendende feil, ta kontakt med installatøren.
E72	Høy fordamping	Det vises tekst ved høy fordampingstemperatur. Ved tilbakevendende feil, ta kontakt med installatøren.
E73	Lav sugegass ekspv.	Det vises tekst ved lav sugegasstemperatur. Ved tilbakevendende feil, ta kontakt med installatøren.
E74	Lav fordamp. ekspv.	Det vises tekst ved lav fordampingstemperatur ekspansjonsventil. Ved tilbakevendende feil, ta kontakt med installatøren.
E75	Lav fordamp. ekspv.	Det vises tekst ved høy fordampingstemperatur ekspansjonsventil. Ved tilbakevendende feil, ta kontakt med installatøren.
E76	Lav overopph. eksp.ventil	Det vises tekst ved lav overopphetingstemperatur ekspansjonsventil. Ved tilbakevendende feil, ta kontakt med installatøren.
E90	Kommunikasjonsfeil mellom CTC Converter og varmpumpe	Det vises tekst når CTC Converter ikke kan kommunisere med varmpumpe/r
E91	Kommunikasjonsfeil mellom CTC Converter og EcoEI/EcoLogic/EcoZenith	Det vises tekst når CTC Converter ikke kan kommunisere med EcoEI/EcoLogic/EcoZenith

6. Informasjonstekster

For å beskytte kompressoren finnes det situasjoner når styringssystemet stopper kompressorens drift, og da vises det også en informasjonstekst.

Kode	Tekst	Beskrivelse
b0	Høy returtemperatur	Vises når returtemp er for høy for kompr.
b1	Høy kompressortemp	Vises ved høy kompressortemperatur
b2	Lav utetemperatur	Vises ved lav utetemperatur
b3	Høy utetemperatur	Vises ved høy utetemperatur
b4	Lav fordampingstemp	Denne meldingen vises når fordampingstemperaturen er lav
b5	Høy fordampingstemp	Vises ved høy fordampingstemperatur
b6	Høy kondenseringstemp	Vises ved høy kondenseringstemperatur
b7	Lav sugegass ekspv.	Vises ved lav sugegasstemperatur
b8	Lav fordamp. ekspv.	Vises ved lav fordampingstemperatur ekspansjonsventil
b9	Lav fordamp. ekspv.	Vises ved høy fordampingstemperatur ekspansjonsventil
b10	Lav overoppheting ekspv.	Vises ved lav overopphetingstemperatur ekspansjonsventil
b11	Høy fordampingstemp.	Vises ved høy fordampingstemperatur
b12	Høyt høytrykk	Vises ved for høyt høytrykk



Enertech Group

Försäkran om överensstämmelse

Déclaration de conformité

Declaration of conformity

Konformitätserklärung

Enertech AB

Box 313

S-341 26 LJUNGBY

försäkrar under eget ansvar att produkten
confirme sous sa responsabilité exclusive que le produit,
declare under our sole responsibility that the product,
erklären in alleiniger Verantwortung, dass das Produkt,

CTC Converter

som omfattas av denna försäkran är i överensstämmelse med följande direktiv,
auquel cette déclaration se rapporte est en conformité avec les exigences des normes
suivantes,
to which this declaration relates is in conformity with requirements of the following directive,
auf das sich diese Erklärung bezieht, konform ist mit den Anforderungen der Richtlinie,

EC directive on:

Electromagnetic Compatibility 2004/108/EC

Low Voltage Directive (LVD) 2006/95/EC

Rotts 2002/95/EC

WEEE 2002/96/EC

Överensstämmelsen är kontrollerad i enlighet med följande EN-standarder,
La conformité a été contrôlée conformément aux normes EN,
The conformity was checked in accordance with the following EN-standards,
Die Konformität wurde überprüft nach den EN-normen,

EN 55014-1 /-2

EN 60 335-1

EN 61 000-3-2/-3-3

EN 62 233

EN 60 335-2-40

Ljungby 2012-08-24

Joachim Carlsson

Technical Manager

