

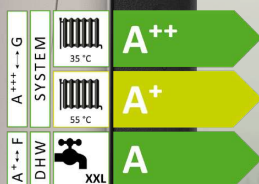
En miljövänlig och trygg investering!

CTC
VÄRMEPUMPAR

CTC EcoZenith i555 Pro

En allt-i-ett-tank med inbyggd intelligent styrning.

9-27 kW



- Smart display
- Inbyggd intelligent styrning
- Flexibelt värmesystem
- 540 liter buffertvolym
- Rikligt med varmvatten
- Låg takhöjd? Inget problem!



MADE IN SWEDEN

CTC EcoZenith i555 Pro

Pool? Solvärme? Eller helt vanliga tonåringar?

Smart display

CTC EcoZenith i555 Pro har en 4,3 tumms pekskärm och i det användarvänliga gränssnittet når du enkelt alla funktioner precis som i din smartphone. Dessutom kan du enkelt spegla displayen i din surfplatta, mobil m.m. Men viktigast av allt är att den har valbart språk och enkla symboler – du kan enkelt justera värme, varmvatten m.m. och hämta en mängd information om driften.

Inbyggd intelligent styrning

CTC EcoZenith i555 Pro kan styra alla komponenter i ett eller flera värmesystem: sol- och poolvärme, extra varmvatten- och bufferttankar, el-, ved-, olje-, gas- och pelletspannor. Den kan till och med styra flera olika typer av värmepumpar och välja vilken som ska gå i drift för bästa ekonomi.

Flexibelt värmesystem

CTC EcoZenith i555 Pro har flera anslutningar på sidorna. Detta ger snygga och enkla rörinstallationer samt stora möjligheter att enkelt bygga ut

anläggningen i framtiden. Komplettera med CTC värmepumpar så har du obegränsade möjligheter att skapa ett flexibelt värmesystem. Vill du ha solvärme så är CTC EcoZenith i555 Pro utrustad med solstyrning och en 10 meter lång solslinga.

Rikligt med varmvatten

CTC EcoZenith i555 Pro ger rikligt med varmvatten. Vid ett flöde på 22 liter per minut är kapaciteten mer än 600 liter 40 °C varmvatten.

Väl tilltagen isolering

CTC EcoZenith i555 Pro har väl tilltagen isolering, 90 mm formsprutad polyuretan. Isoleringen levereras separat, på så vis går CTC EcoZenith i555 Pro genom en vanlig standard dörr.

Låg takhöjd – inget problem

Eftersom CTC EcoZenith i555 Pro är endast 1,7 m hög kan den enkelt placeras i utrymmen med låg takhöjd.

Effekt upp till 27 kW

CTC EcoZenith i555 Pro 3x400V är utrustad med två elpatroner på totalt 18 kW. Som tillbehör finns ytterligare en elpatron för att få en total effekt på hela 27 kW.

SmartGrid och redo för framtidens utmaningar

CTC EcoZenith i555 Pro har internetuppkoppling som standard, så att du enkelt, med hjälp av appen myUplink, kan styra din produkt på distans. Den är dessutom förberedd för anslutning mot Alexa, Google Home samt framtidens elnät (SmartGrid).

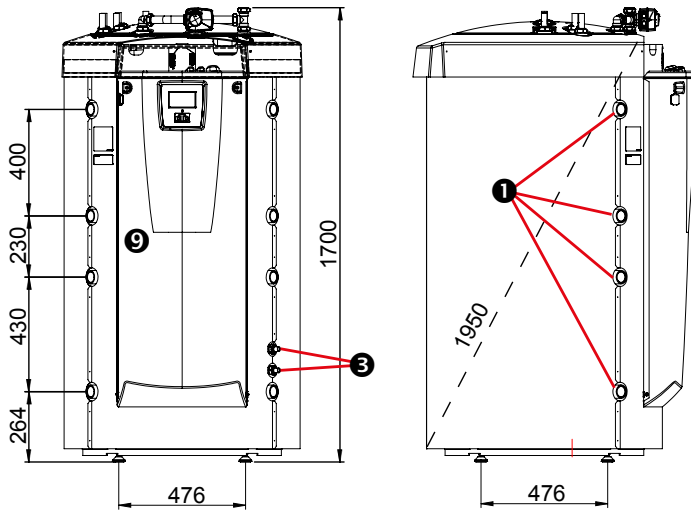
CTC trygghet

Det ingår alltid 3-års fabriksgaranti och en trygghetsförsäkring på 3 år (privatperson) som gäller för hela värmepumpsanläggningen, därefter kan man köpa till försäkring årsvis upp till 16 år (luft/vatten) och 20 år (berg). Produkten har även 12-års varmvattengaranti mot läckage i varmvattenväxlaren.

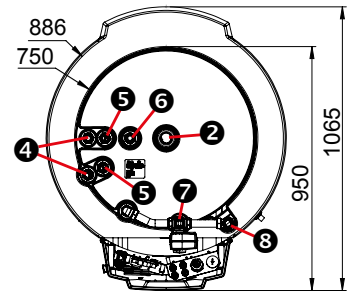
Läs mer på: ctc.se/kundservice.



Måttskiss



1. Anslutning värme, G 1 1/4" inv
2. Expansionskärn/Toppansl/ Lyftmuff, G 1 1/4" inv
3. Solslinga, Ø18 mm
4. Kallvatten, Ø22 mm
5. Varmvatten, Ø22 mm
6. Varmvattencirkulation, Ø22 mm
7. Radiatorframledning, klämring 28 mm
8. Radiatorretur, klämring 28mm
9. Anslutning el (bakom fronten)

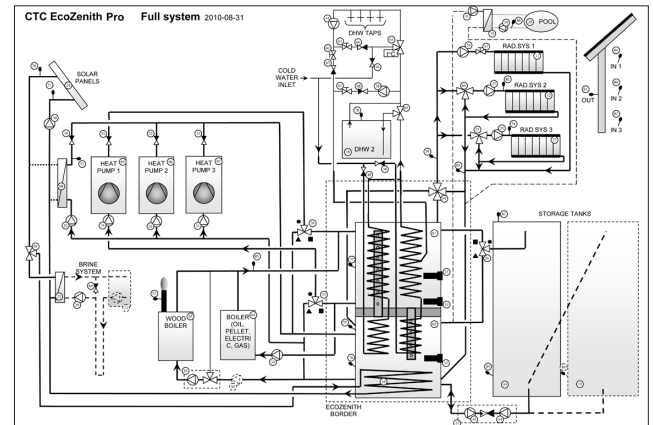


Leveransomfattning:

Inomhusmodul med manual

Bipackning:

Utegivare, rumsgivare, returgivare, framledningsgivare, strömkännare, avtappningssats och säkerhetsventiler



Teknisk data 3x400 V		i555 Pro
RSK-nr		6203860
Vikt (emballerad vikt)	kg	260 (295)
Mått (djup x bredd x höjd)	mm	1067 x 886 x 1700
Erforderlig takhöjd (reshöjd)	mm	1950
Ljudeffekt L_{WA} BO/W35 (EN 12102)	dB(A)	15
Eldata anslutning		400V 3N~ 50Hz
Märkeffekt (med tillval)	kW	18 (27)
Märkström (med tillval)	A	26.1 (39.1)
Max elpatroneffekt vid grupsäkring: 20/25/32/35/50/63 A	kW	11.1/16.2/20.1/22.2/27/27
Avsäkring (med tillval)	A	32 (50)
Kapslingsklass (IP)		IP X1
Effektområde elpatron: övre tank / tillval (min-max)	kW	0.3 - 9 / 0.3 - 9
Effektområde elpatron: nedre tank (min-max)	kW	3 - 9
Max drifttryck: Värmesystem (PS)	bar	2.5
Max drifttryck: Tappvattensystem	bar	9
Vattenvolym: Värmesystem (V)	liter	540
Vattenvolym: Tappvattensystem	liter	11.4
Varmvattenprestanda V_{40} Mängd 40 °C (EN 16147) ¹⁾	liter	>600
Paketeffektivitetsklass: W35/55 (A+++ till G) ¹⁾		A++ / A+
Energieffektivitetsklass VV (A+ till F) / laddningsprofil (EN 16147) ¹⁾		A / XXL

¹⁾ CTC EcoZenith är endast godkänd att installeras tillsammans med värmepump enligt Ecodesigndirektivet. Redovisad data gäller tillsammans med CTC EcoPart 430.

Energimärkningsdekalerna och datablad kan enkelt laddas ner på: www.ctc.se/ecodesign



info@ctc.se
+46 372 88 000
P.O Box 309 SE-341 26 Ljungby Sweden



Kompatibla värmepumar

– för mer utförlig information se respektive produktblad.



Smarta tillbehör

– komplettera och förenkla.

		RSK nr:
CTC Laddningspaket, extern tank	Vid installation av en eller flera tankar	6212641
CTC Växelventilspaket EZ500	För anslutning av en eller flera värmepumpar	6212640
CTC Bivalent shuntventil	För installation med värmeuttag 27-45 kW. KVS 10	6250663
CTC Extra Shuntgrupp	Paket för snygg och smidig installation av extra värmekrets	6240967
CTC Shuntgrupp 2 DN20	För installation av extra värmekrets	6247712
CTC EcoComfort	En passiv kylenhet som utnyttjar borrhålets svala temperatur	6240922
CTC EcoVent 25	Frånluftsaggregat - Anpassad för placering ovanför värmepump	6212577
CTC Komfortknapp VV	Aktiverar funktionen extra varmvatten, trådbunden	5386254
CTC Laddpump 25/6.0-130	Extra cirkulationspump/Radiatorpump	6212473
CTC SmartControl Gateway	Basenhet som kan styra upp till sju valfria smarta tillbehör	6212374
CTC SmartControl Repeater	Förstärker signalen mellan basenheten och de olika tillbehören	6212375
CTC SmartControl Rums/Fukt/CO ₂	Trådbunden sensor som kan behövsstyra ventilationen (Basenhet krävs)	6212376
CTC SmartControl Rums/Fuktgivare	Solcellsdriven och trådlös med laddningsbart batteri (Basenhet krävs)	6212377
CTC SmartControl Rumsgivare	Solcellsdriven och trådlös med laddningsbart batteri (Basenhet krävs)	6212378
CTC SmartControl Multiknapp	Trådlös 2-lägesknapp (Basenhet krävs)	6212379
CTC Solpumpstation	Kompakt solpumpstation för inkoppling av solvärme	6212345
CTC EcoSol Startkit	Startkit för sammankoppling av CTC:s solstyrning med befintlig solanläggning	6212433