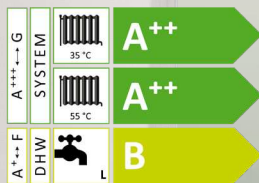


Ympäristöystävällinen  
ja luotettava sijoitus.

**CTC**  
LÄMPÖPUMPUT

# CTC EcoZenith i255 II

Joustava sisäyksikkö, josta on saatavana kaksi erikorkuista  
versiota. 12-18 kW, mallit H ja L



- Älykäs ja helppokäyttöinen
- Täydellinen järjestelmä
- Onko huonekorkeus matala? Ei hätää
- 223 litraa puskurivolyymia
- Saatavana 2 korkeutena ja 4 rakenteena
- 18 litran paisunta-astia



# CTC EcoZenith i255 II

Sisäyksikkö on rakennettu vesipuskurilla, joka takaa hyvät toimintaolosuhteet lämmitys-järjestelmästä riippumatta. Tämä minimoi patterijärjestelmän meluongelmien riskin.

## Mukautuva sisäyksikkö

CTC EcoZenith i255 -mallissa käytetään samaa tekniikkaa kuin CTC EcoHeat -maalämpöpumpussa. Sisäyksikkö on varustettu puskurivaraajalla, joka takaa, että kompressorit toimii tehokkaasti lämmitysjärjestelmästä riippumatta. Tämä minimoi patterijärjestelmän naksahdusääntä ja häiriöääntä.

CTC EcoZenith i255 tarjoaa monia etuja: Älykäs lämpöpumppuohjaus Värikosketusnäyttö Voidaan yhdistää aurinkolämpöjärjestelmään Tässä on vain muutamia esimerkkejä.

CTC EcoZenith i255 -mallissa on 4,3 tuuman intuitiivinen älypuhelimien kaltainen kosketusnäyttö, jonka avulla voit helposti käyttää kaikkia toimintoja. Lisäksi voit helposti peilata näytön esimerkiksi tablettiin tai älypuheliimeen.

Kosketusnäytön symbolit ovat selkeät ja käyttöliittymän kieli on vaihdettavissa, joten esimerkiksi lämmityksen ja lämpimän käyttöveden säätäminen tai käyttötietojen tarkastelu onnistuu helposti.

## Sisäyksikkö ratkaisee

Sisäyksikön tärkein tehtävä on tuottaa paljon lämmintä käyttövedtä mahdollisimman tehokkaasti ja nopeasti. CTC EcoZenith i255 selviää tästä tehtävästä leikiten. CTC EcoZenith i255 asennetaan aina CTC EcoAir- tai CTC EcoPart -lämpöpumpun kanssa ja ne tuottavat jopa 65-asteista lämmintä käyttövedtä. Säiliön tilavuus on 223 litraa.

## Järjestelmän laajennusmahdollisuus

Voit täydentää järjestelmäsi nyt tai myöhemmin muilla energialähteillä. Laitteessa on valmiina on kaksi liitäntää, joihin voidaan kytkeä esimerkiksi aurinkolämpö, vesitakka tai vaikkapa uima-allas.

## Ja kaikki muu...

- Täydennä järjestelmä CTC EcoComfortilla, jolloin saat kotiin viilennyksen kesäksi.
- Valitse sopiva korkeus: 1 654 tai 1 904 mm.
- Sähkötehoa rajoittava ohjaustoiminto on vakiovaruste.
- Peitekotelo (kuten kuvassa) on vakiovaruste, mutta saatavana on tarvittaessa muita korkeuksia.

## SmartGrid-yhteensopiva ja valmis tuleviin haasteisiin

CTC EcoZenith i255 -mallissa on internetyhteys vakiona, joten laitetta on helppo hallita etänä myUplink-sovelluksella. Sen voi myös liittää Alexaan ja Google Homeen sekä tulevaisuuden älykkäaseen sähköverkkoon SmartGridiin.

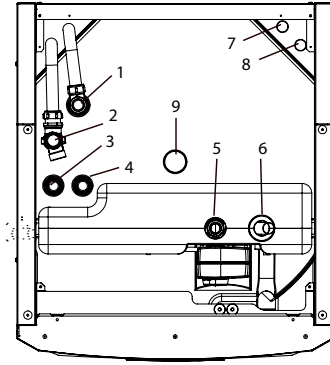
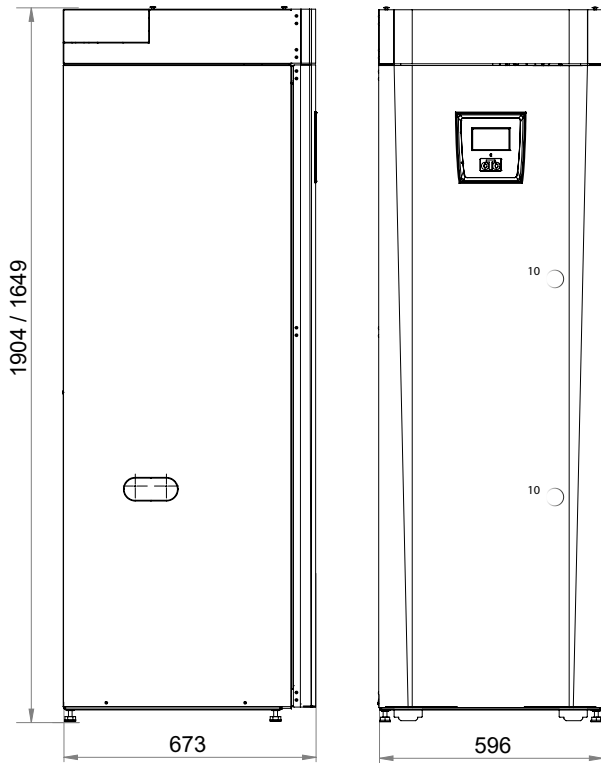
Tekniset tiedot 400 V		i255 H	i255 L	i255 L inox
CTC-nro		590952001	590950011	590951001
Paino (pakattuna)	kg	182 (211)	165 (192)	157 (184)
Mitat (syvyys x leveys x korkeus)	mm	673 x 596 x 1904	673 x 596 x 1649	
Tarvittava korkeus	mm	1901 (1887)	1659 (1628)	
Ääniteho L <sub>WA</sub> B0/W35 (EN 12102)	dB(A)	15		
Käyttäjännite		400V 3N~ 50Hz		
Nimellisteho / lisävaruste (18 kW)	kW	15 / 18		
Nimellisvirta / lisävaruste (18 kW)	A	23.9 / 28.3		
Sähkövastuksen maksimiteho ryhmäsuoritus (ylätankki+alotankki): 10/13/16/20/25 A	kW	15 kW: 2.1+0 / 0.9+6 / 9+0 / 6.9+6 / 9+6 18 kW: 2.1+0 / 0.9+6 / 9+0 / 2.1+9 / 6.9+9		
Sulakesuositus / lisävaruste (18 kW)	A	25 / 32		
Tehoalue sähkövastus / lisävaruste (18 kW) (ylätankki+alotankki)	kW	0.3 - 15/18		
Kotelointiluokka (IP)		IP X1		
Suurin käyttöpaino: lämmitysjärjestelmä (PS)	bar	3.0		
Suurin käyttöpaino: käyttöpaino käyttövesijärjestelmä	bar	10		
Lämmitysjärjestelmän vesitilavuus (V)	litraa	223		
Käyttövesijärjestelmän vesitilavuus	litraa	5.7		
Suurin käyttölämpötila (TS)	°C	100		
LKV-suoristuskyky V <sub>40</sub> (EN 16147)	litraa	< 200		
Pakkauksen hyötysuhde: W35/55 (A+++ - G) <sup>1)</sup>		A++ / A++		
Energiatehokkuusluokka LKV (A* till F) / latausprofiili (EN 16147) <sup>1)</sup>		B / L		

<sup>1)</sup> CTC EcoZenith on hyväksytty asennettavaksi ainoastaan Ecodesign-direktiivin mukaisen lämpöpumpun kanssa. Ilmoitetut tiedot ovat voimassa CTC EcoAir 614M:n kanssa.

Energiamerkintätarrat ja tietolehdet on helppo ladata osoitteesta: [www.ctc-heating.com/ecodesign](http://www.ctc-heating.com/ecodesign)



## Mittapiirustus



1. Ilmaus
2. Varoventtiili / vuotoletkun liitäntä 3/4" Ø22
3. Kylmävesiliitäntä Ø22
4. Lämminvesi Ø22
5. Patterin menovesiputken puristusrenkas Ø22
6. Patterin paluuputki Ø22 / laajennusliitäntä
7. Lämpöpumpusta Ø22 (i255 L)
8. Lämpöpumppuun Ø22 (i255 L)
9. Nostomuovi Rp 3/4"
10. Liitin ulkoisten järjestelmien / EnergyFlexin liittämiseen (etulevyn takana)

### Toimitus sisältö

Sisäyksikkö ja käyttöohje, tehdasasennettu peitekotelo, paisunta-astia 18 l, latauspumpulla ja syöttökaapeli.

### Erillispakkaus:

Patteripumppu, manometri, sekoitusventtiili, virrantunnistin, varoventtiili, huone-, ulko-, menovesi- ja paluuviesianturit. (Eri mallit voivat vaihdella)

Tekniset tiedot 230 V		i255 L 1N~	i255 L 3~
CTC-nro		590950002	590950003
Paino (pakattuna)	kg	167 (194)	167 (194)
Mitat (syvyys x leveys x korkeus)	mm	673 x 596 x 1649	673 x 596 x 1649
Tarvittava korkeus	mm	1659 (1628)	1659 (1628)
Ääniteho $L_{WA}$ B0/W35 (EN 12102)	dB(A)	15	15
Käyttöjännite		230V 1N~ 50Hz	230V 3~ 50Hz
Nimellisteho	kW	12	14
Nimellisvirta	A	53.2	34.6
Sähkövastuksen maksimiteho ryhmäsuoritusluokalla (ylätankki+alotankki): 20/25/32/35/50/63 A	kW	4 / 5 / 7 / 7 / 11 / 12	7 / 8.2 / 11.7 / 12.9 / 14 / 14
Sulakesuositus	A	63	50
Tehoalue sähkövastus (ylätankki+alotankki)	kW	1.0 - 12.0	1.2 - 14.1
Kotelointiluokka (IP)		IP X1	IP X1
Suurin käyttöpaine: lämmitysjärjestelmä (PS)	bar	3.0	3.0
Suurin käyttöpaine: käyttöpaine käyttövesijärjestelmä	bar	10	10
Lämmitysjärjestelmän vesitilavuus (V)	litraa	223	223
Käyttövesijärjestelmän vesitilavuus	litraa	5.7	5.7
Suurin käyttölämpötila (TS)	°C	100	100
LKV-suoristuskyky $V_{40}$ (EN 16147)	litraa	< 200	< 200
Pakkauksen hyötysuhde: W35/55 (A+++ - G) <sup>1)</sup>		A++ / A++	A++ / A++
Energiatehokkuusluokka LKV (A+ till F) / latausprofiili (EN 16147) <sup>1)</sup>		B / L	B / L



info@ctc.se

+46 372 88 000

P.O Box 309 SE-341 26 Ljungby Sweden



# Yhteensopivat lämpöpumput

– lisätietoja on pumppujen tuote-esitteissä.



CTC EcoAir 406-410, 510, 614M-622M



CTC EcoPart 406-412

## Älykkäät lisävarusteet

– täydentävät ja yksinkertaistavat käyttöä

		CTC nro:
Ylimääräinen CTC-shunttiryhmä	Täydellinen paketti ylimääräisen lämpöpiirin tyylikästä ja kätevää asennusta varten	587396301
CTC-shunttiryhmä 2	Ylimääräisen lämmönlähteen asentamiseen.	586857001
CTC EcoVent 20	Poistoilma-aggregaatti - Sovitettu sijoitus yläpuolella lämpöpumput	588000001
CTC EcoComfort	Passiivinen jäähdytyslaite, joka hyödyntää porakaivon viileyttä.	585920001
CTC VV-painike	Käynnistää Lisälämminvesi-toiminnon, lankasidottu	582515301
CTC Expansion EnergyFlex II	Aurinko/allas/LKV-kierron jne. ulkoinen ohjaus.	589262301
CTC EnergyFlex -sarja 400	Ulkoisten järjestelmien joustavaan yläliitäntään	587236301
CTC Yläkaappi 588 mm	Piilota putkiliitännät tyylikkäällä yläkaapilla	586463303R
CTC Yläkaappi 488 mm	Piilota putkiliitännät tyylikkäällä yläkaapilla	586463302R
CTC SmartControl Gateway	Perusyksikkö, joka voi ohjata jopa seitsemää valinnaista älykästä lisälaitetta	588300301
CTC SmartControl Toistin	Vahvistaa signaalia tukiaseman ja eri lisälaitteiden välillä	588300302
CTC SmartControl Huone-/kosteus-/CO <sub>2</sub> -anturi	Langallinen anturi, joka voi ohjata ilmanvaihtoa tarpeen mukaan (tarvitaan perusyksikkö)	588300303
CTC SmartControl Huone-/kosteusanturi	Aurinkoenergialla toimiva ja langaton, ladattavalla akulla varustettu (tarvitaan perusyksikkö)	588305301
CTC SmartControl Huoneanturi	Aurinkoenergialla toimiva ja langaton, ladattavalla akulla varustettu (tarvitaan perusyksikkö)	588306301
CTC SmartControl Monitoimipainike	Langaton 2-asentoinen painike (tarvitaan perusyksikkö)	588307301
CTC-aurinkopumppuasema	Kompakti aurinkopumppuasema aurinkoenergialle	587700001
CTC Startset EcoSol	Aloituspakkaus CTC aurinkokennon kytkemiseen olemassa olevaan aurinkokuntaan	587458301