



Paigaldus- ja hooldusjuhend
CTC EcoAir 700M

Mudel 708M / 712M

Moduleeriv õhk-vesi soojuspump



**Algupärase kasutusjuhendi tõlge.
Säilitada edaspidiseks kasutamiseks.
Lugege hoolikalt läbi enne kasutamist.**

162 611 38-3 CR00950 2024-12-09



MADE IN SWEDEN

Sisukord

1.	Terviklik süsteem	3	11.	Paigaldus.....	27
2.	Kontrollnimekiri	4	11.1	Sisaldub tarnes	27
3.	Pidage meeles!	5	11.2	Soojuspumba asukoht	27
3.1	Transport.....	5	11.3	Ettevalmistamine ja drenaaž	28
3.2	Paigutamine	5	11.4	Kondensatsioonivesi	28
3.3	Ringlussevõtt.....	6	12.	Torustiku paigaldamine.....	30
3.4	Pärast kasutuselevõttu.....	6	12.1	Toruühendus.....	30
4.	Ohutusreeglid – tuleohtlikud külmutusagensid, ohutusrühm A3	7	12.2	Näide – soojuspumba ühendamine siseruumi mooduliga CTC EcoZenith (L)	31
5.	Ühendamise alternatiivid	16	12.3	Rõhulanguse graafik	32
6.	Tehnilised andmed	17	13.	Elektritööd	33
6.1	Elektrilised andmed	19	13.1	Sideühendus	34
7.	Mööttöonis.....	20	13.2	Elektrikomponentide ühendustabel	38
8.	Komponentide asukohad.....	21	13.3	Elektriskeem 400V 3N~	39
8.1	Külmutusagensi süsteem	24	13.4	Elektriskeem 230V 1N~	43
9.	Töövahemik	25	14.	Esmakordne sisselülitamine.....	47
9.1	Töövahemik, kütmine	25	15.	Kasutamine ja hooldus.....	47
9.2	Töövahemik, jahutus	25	16.	Tõrkeotsing.....	50
10.	Kompressori kiirusepiirang, kütmine.....	26			
10.1	EcoAir 708M	26			
10.2	EcoAir 712M	26			

Software update



software.ctc.se

ET

Lisateavet värskendatud funktsioonide ja uusima tarkvara allalaadimise kohta leiate veebisaidilt "software.ctc.se".

1. Terviklik süsteem



CTC EcoAir 700M

CTC EcoAir 700M (mudelid 708M ja 712M) on moduleeriv õhk-vesi soojuspump, mis kannab välisõhus leiduva soojuse üle hoone kütteahelasse. Soojuspump töötab välisõhu temperatuuriga kuni $-25\text{ }^{\circ}\text{C}$.

CTC EcoAir 700M suudab lisaks ka jahutada*, kui kasutada juhtseadmeid CTC EcoPart i600M, CTC EcoLogic L/M ja CTC EcoZenith i360/CTC EcoVent i360F. Jahutusfunktsioon loob meeldiva siseruumi kliima ka siis, kui päevad on kuumad.

Juhtseadmed

Seadet CTC EcoAir 700M juhitakse järgmiste toodete abil:

- CTC EcoLogic L/M*
- CTC EcoLogic S
- CTC EcoPart i600M*
- CTC EcoVent i360F*
- CTC EcoZenith i360*
- CTC EcoZenith i555 Pro

Laadimispumbad

CTC pulsilaiusmodulatsiooniga (PWM) juhitavad laadimispumbad on kaasas toodetega CTC EcoZenith i360, CTC EcoPart i600M ja CTC EcoVent i360F ning saadaval lisatarvikutena toodetele CTC EcoZenith i555 Pro ja CTC EcoLogic L/M/S.

Energiamärgised saate laadida alla aadressilt www.ctc-heating.com/ecodesign.



Sellises kastis [!] olev teave on toote paigaldamiseks ja kasutamiseks eriti tähtis.



Sellises kastis [i] olev teave aitab toodet optimaalselt töökorras hoida.

2. Kontrollnimekiri

Paigaldaja peab kindlasti täitma kontrollnimekirja

- Hooldustööde tegija võib teilt seda dokumenti küsida.
- Paigaldamisel tuleb kindlasti järgida paigaldus- ja hooldusjuhendi juhiseid.
- Paigaldaja peab olema asjatundja.

Pärast paigaldamist tuleb seadet kontrollida ja teha allpool esitatud talitluskontrollid.

Torustiku paigaldamine (vt ka peatükki „Torustiku paigaldamine“)

- Soojuspump on paigutatud ja seadistatud vastavalt juhistele.
- Soojuspump on paigutatud nii, et seda on võimalik hooldada.
- Laadimis-/radiaatoripumba võimsus (sõltuvalt süsteemi tüübist) vastab nõutavale vooluhulgale.
- Veenduge, et vool on olemas.
- Avage radiaatoriventilid (sõltuvalt süsteemi tüübist) ja muud asjakohased ventiilid.
- Lekkekindluse katse.
- Laske süsteem tühjaks.
- Kaitseklapid näitavad avanemisrõhku. Välisseadme avanemisrõhk peab olema madalam kui sisseadme oma. Lisateabe jaoks vaadake peatükki „Torustiku paigaldamine / torustiku ühendamine“.
- Kondensatsioonivee käitamisel võetud meetmed.

Elektritööd (vt ka peatükki „Elektritööd“)

- Toitelüliti.
- Õige juhtmestik.
- Paigaldatud nõutavad andurid.
- Soojuspump on aktiveeritud ja ühendatud.
- Tarvikud.

Klienditeave (asjaomasele paigaldisele kohaldatud)

- Teavitage, et soojuspump sisaldab tuleohtlikku külmutusagensit, ja selgitage seonduvaid ohtusid. Lisaks selgitage, milline on soojuspumba ohutusala.
- Käivitamine koos kliendiga/paigaldajaga.
- Valitud süsteemi menüüd/nupud.
- Paigaldus- ja hooldusjuhend on kliendile antud.
- Kütteringi kontroll ja täitmine.
- Teave pisikohanduste kohta.
- Alarmiteave.
- Soojuspumba kaitseklapi testimine, vt peatüki „Kasutamine ja hooldus“ jaotist „Perioodiline hooldus“.
- Garantiitingimuste ülevaatamine koos kliendiga.
- Garantii ja kindlustuse saamiseks registreerige toode veebilehel www.ctc-heating.com.
- Vigade registreerimise korra teave.

3. Pidage meeles!

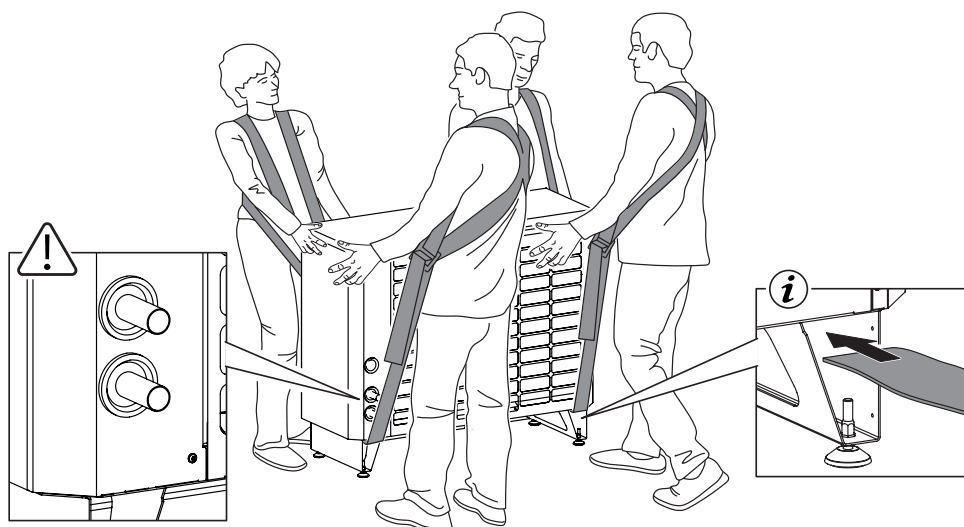
Eriti oluline on kontrollida tarne kättesaamisel ja paigaldamisel järgmisi jaotisi.

3.1 Transport

- Soojuspump sisaldab tuleohtlikku külmutusagensit R290 ÜRO numbriga 1978 (ohu identifitseerimisnumber 23). Seda külmutusagensit sisaldavatele seadmete transportimisele ning peale- ja mahalaadimisele kehtivad erinõuded.
- Soojuspumpa tuleb transportida ja hoiustada püstises asendis.

3.2 Paigutamine

- Transportige pakendis soojuspump paigalduskohta kraanaga või, kui olud seda võimaldavad, kaubakäruka.
- Eemaldage pakend ja tõstke soojuspump kaubaaluselt lõplikku kohta, kasutades tõsterihmasid, mis on tõmmatud mõlemal küljel läbi jalaraamide. Pidage meelet järgmist, kui kasutate tõstmisel tõsterihmasid. Raskete raskuste tõstmine võib vigastada selga ja muid kehaosi!



HOIATUS!

- Veenduge, et soojuspumba kaubaaluselt vundamendile tõstmiseks on olemas piisav arv inimesi. Kontrollige toote massi, mis on kirjas peatükis „Tehnilised andmed“.
- Soojuspumba raskuskese on nihkes toote parema külje suunas, vaadates eest.
- Jälgige hoolikalt, et eenduvad pealevoolu- ja tagasivoolutorud, samuti ka soojuspumba taga olevad elektrijuhtmed ei saaks tõstmise ajal kahjustada.

- Soojuspumpa ei tohi mitte mingil liigutada, haarates kinni toote esiosast.
- Veenduge enne paigaldamist, et soojuspump ei oleks transportimisel kahjustada saanud. Teatage transpordikahjust transpordifirmale.
- Asetage soojuspump tugevale aluspinnale, eelistatavalt betoonile. Kui soojuspump tuleb paigutada pehmele matile, tuleb reguleeritavate jalgade alla panna alusplaadid.

- Paigutage soojuspump nii, et õhk ei ringleks aurustisse. Kui soojuspump on tõstetud asendis, tuleb paigaldada kaitse, et vältida toote all õhuringlust.
- Paigutage soojuspump sellisesse kohta, et selle läheduses saab luua ohutusala; vaadake peatükis „Ohutusreeglid – tuleohtlikud külmutusagensid, ohutusrühm A3“ jaotist „Ohutusala“.
- Pidage meeles, et soojuspumba igale küljele peab hooldustöödeks jääma vähemalt üks meeter vaba ruumi.

3.3 Ringlussevõtt

- Pakend tuleb viia jäätmejaama või lasta paigaldajal jäätmejaama viia.
- Toote kasutusea lõpus tuleb see nõuetekohaselt kõrvaldada, viies selle jäätmejaama või kasutatud seadmeid vastu võtvale müügiesindajale/jaemüüjale. Toodet ei tohi visata olmejäätmete hulka.

Märkus!

See toode sisaldab tuleohtlikku külmutusagensit.

- Iseäranis tähtis on toote külmaagensi, kompressoriõli ja elektri-/elektronikaosade nõuetekohane käitlemine.

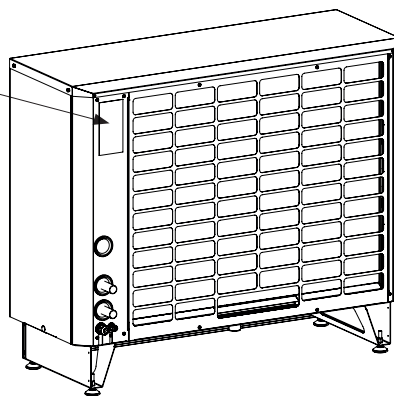
3.4 Pärast kasutuselevõttu

- Paigaldaja selgitab majaomanikule süsteemi ehitust ja hooldamist.
- Paigaldaja täidab eelmisel lehel kontrollnimekirja ja lisab kontaktandmed – klient ja paigaldaja allkirjastavad nimekirja, mis jääb kliendi kätte.
- Garantii ja kindlustuse saamiseks registreerige toode veebilehel www.ctc-heating.com.

Kui võtate ühendust klienditeenindusega, märkige alati:

- Seerianumber
- Mudel/suurus
- Ekraanil kuvatav veateade
- Teie telefoninumber

Seerianumber



Täitke see tabel. Kui midagi juhtub, võib sellest kasu olla.

Toode:	Seerianumber:
Torustiku paigaldaja:	Nimi:
Kuupäev:	Tel nr:
Elektritööde tegija:	Nimi:
Kuupäev:	Tel nr:

Me ei vastuta trükivigade eest. Võime kujundust muuta.

4. Ohutusreeglid – tuleohtlikud külmutusagensid, ohutusrühm A3

Standardi EN 60335-2-40 lisa DD

Standardi EN 60335-2-40 lisa DD sätestab tuleohtlikku külmutusagensit sisaldavate seadmete paigaldamis-, teenindus- ja hooldusjuhendi teabe nõuded.

Ohutussümbolid

See sümbol hoiatab vigastuste eest.



HOIATUS!

See sümbol hoiatab vigastuste eest, eriti aga tulekahju/plahvatusohu eest.



HOIATUS!

Märkus!

Teave, mis on märgistusega „Märkus!“, annab lisateavet.

Üldist



HOIATUS!

- Ärge kiirendage sulamist rohkem, kui tootja soovib.
- Kui toote mõnele osale tekib jää, ei tohi seda lahti murda, vaid eemaldada leige veega.
- Hoiustamise ajal tuleb soojuspumpa hoida ruumis, kus puuduvad süütamisallikad (nt lahtine leek, töötav gaasiallikas või töötav elektritenn) ja kus on piisavalt suur põrandapind.
- Külmutusagensiga jahutusringi ei tohi puurida ega kuumutada.
- Pidage meeles, et külmutusagensid võivad olla lõhnatud.
- Soojuspump tuleb paigaldada ja võtta kasutusele välitingimustes, seinast peatükis „Ohutusala“ näidatud kaugusel. Siseruumis hoidmise ajal peab ruum olema vähemalt 26 m² suur ja korraliku ventilatsiooniga.

Üldine teave



HOIATUS!

Soojuspump sisaldab tuleohtlikku külmutusagensit R290 (propaan C_3H_8).
Lekke korral tekib koos ümbritseva õhuga tule- või plahvatusohtlik atmosfäär.

Gaasilekked võivad põhjustada plahvatusi ja seeläbi väga raskeid kuni surmavaid vigastusi. Sissehingamisel on oht lämbuda.

Külmutusagensiga jahutusring soojuspumba integreeritud osa ja CTC poolt tehases paigaldatud. Jahutusringi ei tohi muuta.

Kui süsteemis vahetatakse ohutuse seisukohast kriitilise tähtsusega osi, tohib kasutada ainult CTC heakskiiduga komponente; vaadake ka jaotist „Teenindustööd“.

Lisateavet soojuspumba hoolduse, puhastamise ja ennetava hoolduse kohta saate peatükist „Kasutamine ja hooldus“.

Lisateavet soojuspumba seadistamise ja kasutuselevõtu kohta saate peatükist „Paigaldus“.

Ventilatsioonita kohad

Soojuspump tuleb paigaldada ja kasutusele võtta välitingimustes.

Hoiustamise ajal tuleb soojuspumpa hoida ruumis, kus puuduvad süütamisallikad (nt lahtine leek, töötav gaasiallikas või töötav elektritenn) ja kus on piisavalt suur põrandapind.

Soojuspumpa tuleb hoida selliselt, et mehaanilised kahjustused oleksid välistatud.

Kvalifikatsioonid, volitatud personal

Tuleohtlikku külmutusagensit sisaldava jahutusringiga seotud töid võib teha ainult volitatud personal, kellel on olemas sobivad tööstusvaldkonnas tunnustatud ametiasutuse poolt väljastatud sertifikaadid tuleohtlike külmutusagensite käsitlemiseks.

Teenindustöid tuleb teha vastavalt tootja soovitudele; vt peatükki „Kasutamine ja hooldus“. Hooldus- ja remonttöid, mille jaoks läheb vaja mõne muu oskusega personali abi, tuleb teha tuleohtlike külmutusagensite käsitlemisloaga personali järelevalve all.

Teenindustööd



HOIATUS!

Tööala kontrollimine

Enne kui alustatakse teenindustöid paigaldistel, mis sisaldavad tuleohtlike külmutusagensideid, tuleb läbida ohutuskontrollid, et viia külmutusagensi süttimise oht miinimumi.

Külmutusagensi süsteemi juures tööde tegemisel tuleks alati koostada riskianalüüs, võttes arvesse iga konkreetse juhtumi tingimusi, nt ventilatsioon, ruum jne.

Tööprotseduur

Teenindustöid tuleb teha kindla protseduuri alusel, et viia miinimumi oht, et tuleohtlik gaas või aur lekib töö ajal välja.

Üldist, läheduses töötamine

Kogu hooldav personal ja teised läheduses töötavad isikud peavad olema teadlikud ohtudest, mis kaasnevad teenindustöödega. Vältida tuleb tööd väikestes ruumides. Teenindustööde ala tuleb eraldada. Veenduge ala ohutuses enne, kui alustate tööd tuleohtliku materjaliga.

Külmutusagensi tuvastamine

Ala tuleb kontrollida sobiva külmutusagensi tuvastiga enne tööd ja tööde ajal, et hooldustehnik saaks olla kindel, et külmutusagens ei leki. Veenduge, et tuleohtlike külmutusagensitega töötamisel tuvastamiseks kasutatavad seadmed oleksid sobivad; näiteks ei tohi seadmed tekitada sädemeid või olema piisaval suletud või plahvatuskindlad.

Tulekustutid

Hoidke kuumust tekitavate teenindustööde või soojuspumba paigaldamistööde ajal sobivad tulekustutusvahendid käepärast, näiteks pulberkustuti või CO₂-tulekustuti.

Süüteallikate vältimine

Kasutada ei tühi ühtegi süüteallikat sellisel viisil, et need saaksid tekitada tulekahju- või plahvatusohtu soojuspumpal tehtavate teenindustööde käigus. Kõik võimalikud süüteallikad, sh suitsetamine, peavad olema töökohast piisavas kauguses, et vältida külmutusagensi vabanemisel süttimisohtu. Enne tööde alustamist kontrollige lähiümbrust, et veenduda, et seal poleks tulekahju ega süttimise ohtu. Sildid peavad näitama, et suitsetamine on keelatud.

Ventilatsiooniga teenindusala

Teenindustöid tuleb teha välitingimustes või kohas, mis on tööde tegemise ajal piisavalt ventileeritud. Ventilatsioon peab kindlalt tagama, et mis iganes lekkinud külmutusagens tõmmatakse ära ja lastakse atmosfääri.

Süsteemi kontrollid

Kui mõni külmutusagensiga seotud elektrikomponent tuleb välja vahetada, peavad asenduskomponendid olema samaväärsete funktsioonide ja tehniliste näitajatega. Alati tuleb järgida CTC hooldus- ja teenindustööde suuniseid. Kahtluse korral võtke ühendust CTC tehnilise toe osakonnaga.

Elektriosade kontrollimine

Enne elektrikomponentide remontimist ja hooldamist tuleb läbida ohutuskontrollid ja komponentide kontrollimise protseduurid. Kui tuvastatakse mõni viga, mis võib olla ohtlik, ei tohi voolu ühendada enne, kui viga on kõrvaldatud. Kui viga ei saa kohe kõrvaldada ja süsteemi töö jätkamine on oluline, võib kasutada sobivat ajutist lahendust. Seadme omanikku tuleb sellest teavitada.

Esialgsete hoolduskontrollide käigus tuleb:

- veenduda, et kondensaatorid oleksid laenguta; seda tuleb teha ohutul viisil, et vältida sädemete teket;
- veenduda, et ükski elektrikomponent ega juhe ei oleks paljastatud külmutusagensi väljalaskmise või täitmise ajal;
- veenduda, et maandus toimib.

Suletud elektrikomponentide remontimine



HOIATUS!

Kui remondite suletud elektrikomponente, tuleb soojuspump esmalt lahutada toiteallikast ja alles seejärel võib avada suletud komponentide kaitsekatted. Kui soojuspumpa on teenindamise ajal vaja varustada vooluga, tuleb kasutada kõige kriitilisemas kohas lekketuvastit, et hoiatada võimaliku ohtliku olukorra eest.

Kui teenindustööd elektrikomponentidel on tehtud, veenduge, et nende kaitsekatted toimivad samal viisil edasi. Samuti veenduge, et ükski kaabel ega tihend poleks viga saanud. Lisada ei või ühtki täiendavat elektriühendust.

Veenduge, et paigaldamine toimuks ohutult.

Veenduge, et tihendid oleksid töökorras ja täidaksid kaitsefunktsiooni tuleohtlikus keskkonnas. Asenduskomponendid peavad täitma tootja tehnilisi nõudeid.

Märkus!

Silikoontihendusaine kasutamine võib vähendada teatud tüüpi lekketuvastusseadmete tõhusust. Plahvatuskindlad komponendid ei vaja isoleerimist enne nende kallal tööde alustamist.

Kaablid



HOIATUS!

Veenduge, et kaablitele ei mõjuks kulumine, korrosioon, suurem rõhk, vibratsioon, teravad servad ega keskkonnategurid. Kontrollimise ajal tuleb hinnata ka vananemise/kulumise või pidevate vibratsiooniallikate, nt kompressorite ja ventilaatorite tekitatud mõju.

Lekketuvastus, tuleohtlike külmutusagensite tuvastamine



HOIATUS!

Mitte mingil juhul ei tohi külmutusagensi lekete tuvastamiseks kasutada allikaid, mis võivad olla süttimisohtlikud. Kasutada ei tohi lekketuvasteid, mis kasutavad lahtist leeki.

Lekete tuvastamismeetodid



HOIATUS!

Allpool nimetatud lekete tuvastamismeetodid sobivad kasutamiseks tuleohtlike külmutusagenseid sisaldavatel jahutussüsteemidel.

Külmutusagensi tuvastamiseks tuleb kasutada elektroonilisi lekketuvasteid, kuid nende tundlikkus ei pruugi olla piisav ja tuvastid võivad vajada uuesti kalibreerimist (kohas, kus pole külmutusagensit). Veenduge, et tuvasti ise ei oleks potentsiaalne süüteallikas ja sobiks kasutamiseks vastava külmutusagensiga. Lekete tuvastamisseadmed peavad olema seadistatud külmutusagensi LFL-väärtuse (süttimispiir) protsendile ja kalibreeritud külmutusagensi jaoks selliselt, et tuvastada saaks piisavat gaasiprotsenti (maksimaalne 25%).

Suurema osa külmutusagensitega võib kasutada ka lekketuvastusvedelikke; kuid mitte vedelikke, mis sisaldavad kloori, kuna kloor võib reageerida külmutusagensiga ja põhjustada vasktorudes korrosiooni.

Kui kahtlustate külmutusagensi leket, eemaldage/kustutage kõik lahtised leegid.

Kui tuvastate külmutusagensi lekke, mis vajab jootmist, tuleb kogu külmutusagens süsteemist eemaldada või isoleerida (kasutades sulgeklappe) süsteemis kohta, mis asub lekkest kaugel. Seejärel tuleb süsteemist läbi lasta hapnikuvaba lämmastik (OFN) nii enne jootmist kui ka selle ajal.

Külmutusagensi tühjendamine



HOIATUS!

Kui külmutusagensi ring avatakse remontimiseks või mis tahes muul põhjusel, tuleb kasutada tavalisi protseduure. Tuleohtlike külmutusagensite puhul on oluline järgida parimaid tavasid. Järgida tuleb järgmist protseduuri:

- tühjendage jahutusring või külmutusagens;
- suruge ring inertgaasiga (gaas, mis ei reageeri keemiliselt oma ümbrusega) tühjaks;
- tühjendage;
- suruge jahutusring uuesti inertgaasiga tühjaks;
- avage jahutusring lõikamise või jootmisega.

Külmutusagens tuleb koguda sobivatesse kogumisballoonidesse. Süsteem tuleb puhastada hapnikuvaba lämmastikuga (OFN), et seade oleks ohutu. On võimalik, et seda protseduuri tuleb mitu korda korrata. Kasutada ei tohi ei suruõhku ega hapnikku.

Külmutusagensi ringi tühjendamine peab toimuma sedasi, et süsteemi vaakum läbibistatakse hapnikuvaba lämmastikuga. Seejärel jätkatakse ringi täitmist, kuni tööõhk on saavutatud, lastakse tühjaks atmosfäärirõhuni ja lõpuks vähendatakse rõhk vaakumini. Protsessi tuleb korrata seni, kuni süsteemi ei jää enam külmutusagensit. Kui viimane OFN-iga tühjendamine on toimunud, tuleb süsteemi rõhk langetada atmosfäärirõhuni, et tööga saaks alustada. See protseduur on täiesti vältimatult vajalik, kui torusid on vaja joota.

Veenduge, et vaakumpumba väljalase ei oleks ühegi võimaliku süüteallika läheduses ja et ventilatsioon oleks korralik.

Külmutusagensi täitmine



HOIATUS!

Lisaks tavalisele täitmisprotseduurile peavad olema täidetud järgmised nõuded.

- Veenduge täitmisseadmete kasutamisel, et ei tekiks saastumist ühegi teise külmutusagensiga. Voolikud peavad olema võimalikult lühikesed, et nendes sisalduva külmutusagensi kogus oleks piiratud.
- Balloone tuleb hoida ohutul viisil, järgides juhiseid.
- Veenduge, et jahutussüsteem oleks maandatud, enne kui hakkate süsteemi külmutusagensiga täitma.
- Märgistage jahutussüsteem, kui täitmine on valmis (kui silti veel pole).
- Olge ülimalt ettevaatlik ja ärge täitke jahutussüsteemi üle.

Enne süsteemi uuesti täitmist viige läbi rõhukatse sobiva tühjendusgaasiga. Süsteemi lekkeid tuleb kontrollida pärast täitmist, kuid enne kasutuselevõttu. Enne tööde lõppu tuleb viia läbi täiendav lekkekats.

Külmutusagensi tühjendamine



HOIATUS!

Enne seda protseduuri on oluline, et teenindav tehnik oleks täielikult tutvunud seadmestiku ja selle funktsioonidega. Külmutusagens tuleb kokku koguda ohutul viisil. Kui soovite kogutud külmutusagensit uuesti kasutada, tuleb teha õli ja külmutusagensi katse (kui selline analüüs on nõutud) enne külmutusagensi väljalaskmist. Enne protseduuri alust peab saadaval olema elektriühendus.

- a. Tutvuge seadmestiku ja selle funktsiooniga.
- b. Isoleerige süsteem elektriliselt.
- c. Enne protseduuri algust veenduge, et:
 - külmutusagensi balloone käsitlemise seadmed oleksid saadaval, kui need on vajalikud;
 - kõik vajalikud isikukaitsevahendid oleksid saadaval ja neid kasutatakse õigesti;
 - volitatud isik jälgiks kogu tühjendamisprotseduuri;
 - tühjendamisseadmetik ja külmutusagensi balloone täidaksid asjaomaste standardite nõudeid.
- d. Kui võimalik, vähendage jahutussüsteemi rõhku.
- e. Kui vaakumirõhku pole võimalik saavutada, kasutage torulahendust, et külmutusagensi saaks süsteemi erinevatest osadest väljutada.
- f. Asetage külmutusagensi balloon enne tühjendamise algust kaalule.
- g. Käivitage tühjendamisseadmetik ja kasutage seda vastavalt juhistele.
- h. Balloone ei tohi täita liigselt (max 80% vedelikumahust).
- i. Ballooni maksimaalset töö rõhku ei tohi ületada mitte mingil juhul.
- j. Kui balloone on õigesti täidetud ja protseduur on läbi, veenduge, et balloone ja tühjendamisseadmetik eemaldataks asupaigast viivitamatult ja et kõik seadmestiku sulgeklapid oleksid suletud.
- k. Kogutud külmutusagensiga ei tohi täita ühtegi teist jahutussüsteemi, mida pole eelnevalt puhastatud ja kontrollitud.

Sildistamine

Soojuspumbale tuleb paigaldada silt, mis näitab, et see on kasutuselt kõrvaldatud ja külmutusagensist tühjendatud. Sildile tuleb lisada kuupäev ja allkiri. Veenduge, et seadmestikul oleksid sildid, mis näitavad, et seadmestik sisaldab tuleohtlikku külmutusagensit.

Külmutusagensi kogumine



HOIATUS!

Kui külmutusagens on soojuspumbast väljastatud, kas siis teeninduse käigus või pumba kasutamise lõpus, on hea tava koguda külmutusagens ohutul viisil kokku.

Kui kannate külmutusagensi üle balloonidesse, kasutage ainult selleks ettenähtud kogumisballoone. Veenduge, et käepärast oleks piisav arv balloone, millesse mahuks kogu jahutussüsteemis sisalduv külmutusagens. Kõik sellised balloonid peavad olema ette nähtud kogutava külmutusagensi jaoks ja kandma selle külmutusagensi silti (nt spetsiaalsed külmutusagensi kokkukogumise balloonid). Balloonidel peab olema töökorras rõhulangetusklapp ja vastavad sulgeklapid. Tühjadest balloonidest tuleb väljutada kogu külmutusagens ja võimaluse korral tuleb neid enne kogumise ajal täitmist jahutada.

Kogumisseadmestik peab olema täiesti töökorras ning seadmestiku seadistamisjuhised peavad olema käepärast. Seadmestik peab sobima tuleohtlike külmutusagensite kogumiseks. Lisaks sellele peavad käepärast olema kalibreeritud ja täiesti töökorras kaalud. Täiesti töökorras voolikutel peavad olema leketeta lahutusvõimalused. Enne kogumisseadmestiku kasutamist veenduge, et see oleks nõuetekohaselt töökorras, hästi hooldatud ja kõik vajalikud elektrikomponendid oleksid suletud, et vältida süttimist külmutusagensi lekke korral. Kui kahtlete, võtke ühendust CTC-ga.

Kogutud külmutusagens tuleb tagastada külmutusagensi tarnijale sobivates kogumisballoonides ja koostada tuleb asjaomane jäätmeveo dokumentatsioon („Jäätmete üleandmise kiri“). Ärge segage kogumismahutites erinevaid külmutusagenseid, eriti aga külmutusagensi balloonides.

Kui koguda tuleb kompressor või kompressoriõli, veenduge, et need oleksid piisavalt tühjendatud, et olla kindel, et määrdesse ei jääks mitte mingit tuleohtlikku külmutusagensit. Kompressor tuleb tühjendada enne jäätmekäitlust ja viia jäätmekogumisjaama või edasimüüjale, kes pakub vastavat teenust. Selle protseduuri kiirendamiseks võib kasutada ainult kompressori elektrikütet. Kui õli lastakse süsteemist välja, tuleb seda teha ohutult viisil.

Ohutusala



HOIATUS!

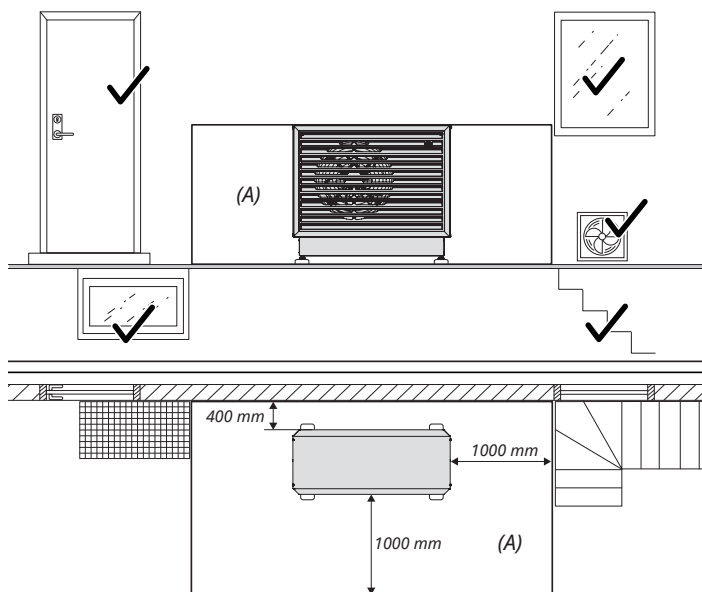
Joonistel on näha soojuspumbale kehtiv ohutusala (A).

Ohutusalas ei tohi olla järgmisi:

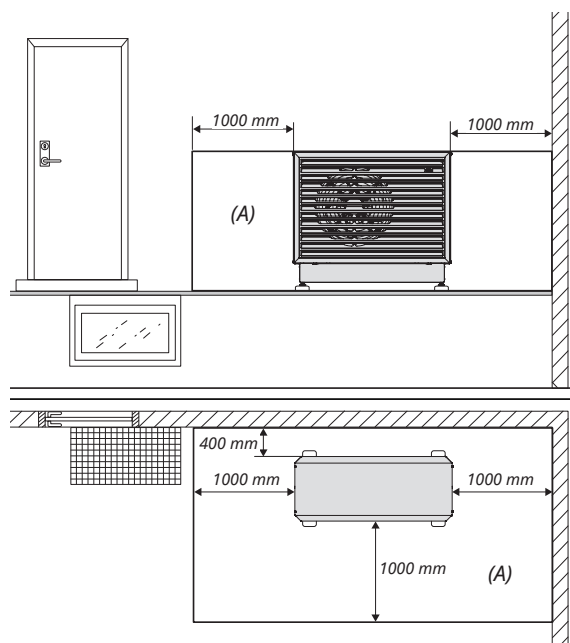
- hoonete avaused, nt aknad, ukсед, valgusallikad või katuseaknad;
- ventilatsiooni või kliimaseadmete sissepuhked;
- kinnisvara piirid, piirnev kinnisvara, kõnniteed või muud teed;
- pumbavõllid, vesilukkudeta äravoolusüsteemi sissevool, vihmaveetorude äravoolud ja kanalisatsioonikanalid jne;
- muud kollektorid, kaevud, süvendid, šahtid;
- hoone elektriühendused;
- elektrisüsteemid, pistikupesad, valgustid, lülitid;
- katustelt langev lumi.

Ohutusalas ei tohi olla süüteallikaid:

- lahtised leegid või põletitega seadmed;
- grillid;
- sädemeid tekitavad tööriistad;
- süüteallikatega elektriseadmed, integreeritud akudega teiseldatavad seadmed (nt autod, mobiiltelefonid, nutikellad jne);
- esemed, mille temperatuur ületab 360 °C.



Soojuspumba ohutusala (A), vastu seina paigaldamisel.



Soojuspumba ohutusala (A), nurka paigaldamisel.

Ohutusseadmed



HOIATUS!

- Kui tõstate toodet tõsteaasa või muu sellise vahendiga, siis kontrollige, et tõstevahendid, rõngaspoldid ja muud osad oleksid terved. Tõstetava toote all ei tohi seista.
- Ärge eemaldage poltidega kinnitatud katteid, korpusepaneele ega muud sellist – see on ohtlik.
- Kaitseadiseid ei tohi inaktiveerida – see on ohtlik.

Märkus!

- Toote kaitseaste on IPX4 ja sobib kasutamiseks välitingimustes.
- Kaheksa-aastased ja vanemad lapsed, füüsilise, taju- või vaimupuudega inimesed ja need, kellel puuduvad kogemused või teadmised, võivad kasutada seda toodet juhul, kui neid on asjatundja juhendamisel või kaasasolevate kasutusjuhiste abil õpetatud seadet ohutult kasutama ning sellega seotud riske teadma. Lapsed ei tohi seadmega mängida. Ilma järelevalveta lapsed ei tohi teostada puhastamist ja hooldust.
- Kui neid juhiseid süsteemi paigaldamisel, käitamisel ja hooldamisel ei järgita, ei ole CTC kohustused vastavalt kehtivatele garantiitingimustele siduvad.

5. Ühendamise alternatiivid

Allpool on näidatud mitmed seadme CTC EcoAir 700M ühendamise alternatiivid.

! Juhtseadmete programmi versioon peab olema 2023-11-01 või uuem.



**suudab lisaks ka jahutada, kui kasutada CTC EcoAir 700M*

6. Tehnilised andmed

		EcoAir 708M	EcoAir 712M
Artikli number		590500001 (3x400V) 590501001 (1x230V)	590510001 (3x400V) 590511001 (1x230V)
Toote andmekood (GTIN/EAN)		7333077103705 (3x400V) 7333077103743 (1x230V)	7333077103712 (3x400V) 7333077103750 (1x230V)
HP-Keymark		012-C700200	012-C700200
Üldandmed			
Mass (bruto) / Mass (neto)	kg	189 / 164 (3x400V) 185 / 160 (1x230V)	189 / 164 (3x400V) 185 / 160 (1x230V)
Mõõtmed (sügavus × laius × kõrgus), pakendita	mm	510 x 1248 x 1068	510 x 1248 x 1068
Mõõtmed (sügavus × laius × kõrgus), pakendiga	mm	802 x 1325 x 1217	802 x 1325 x 1217
Pakendatud maht	m ³	1,29	1,29
Kaitseklass (IP)		IP X4	IP X4
Jõudlus			
Max küttevõimsus: W35 & A +12/+7/+2/-7/-15	kW	8,71 /6,96 /5,66 /5,51 /4,13	11,23 /9,04 /7,36 /7,11 /6,24
Nimiküttevõimsus: W35 & A +12/+7/+2/-7/-15	kW	5,8 /4,95 /3,84 /3,23 /2,52	5,8 /4,95 /3,84 /3,23 /2,52
Min küttevõimsus: W35 & A +12/+7/+2/-7/-15	kW	2,32 /1,99 /2,07 /- /-	2,32 /1,99 /2,07 /- /-
Max võimsussisend: W35 & A +12/+7/+2/-7/-15	kW	1,82 /1,72 /1,62 /1,75 /1,62	2,6 /2,63 /2,54 /2,08 /2,74
Nimi-võimsussisend: W35 & A +12/+7/+2/-7/-15	kW	0,99 /1,02 /0,98 /0,99 /0,95	0,99 /1,02 /0,98 /0,99 /0,95
Min võimsussisend: W35 & A +12/+7/+2/-7/-15	kW	0,37 /0,4 /0,48 /- /-	0,37 /0,4 /0,48 /- /-
Max COP: W35 & A +12/+7/+2/-7/-15		4,78 /4,05 /3,49 /3,15 /2,55	4,33 /3,44 /2,9 /2,54 /2,27
Nimi-COP: W35 & A +12/+7/+2/-7/-15		5,86 /4,87 /3,91 /3,26 /2,64	5,86 /4,87 /3,91 /3,26 /2,64
Min COP: W35 & A +12/+7/+2/-7/-15		6,26 /5,01 /4,34 /- /-	6,26 /5,01 /4,34 /- /-
Kiiruse reguleerimine, min-max	p/s	20-80	20-120
Nimikiirus A7/W35 & A7/W55	p/s	50	50
Jahutusvõimsus			
Max jahutusvõimsus: A35 & W18/W7	kW	7,53 /5,65	7,53 /5,65
Nimi-jahutusvõimsus: A35 & W18/W7	kW	5,24 /3,79	5,24 /3,79
Min jahutusvõimsus: A35 & W18/W7	kW	1,56 /0,94	1,56 /0,94
Max võimsussisend: A35 & W18/W7	kW	2,57 /2,34	2,57 /2,34
Nimi-võimsussisend: A35 & W18/W7	kW	1,3 /1,25	1,3 /1,25
Min võimsussisend: A35 & W18/W7	kW	0,35 /0,36	0,35 /0,36
Max EER: A35 & W18/W7		2,93 /2,42	2,93 /2,42
Nimi-EER: A35 & W18/W7		4,02 /3,04	4,02 /3,04
Min EER: A35 & W18/W7		4,42 /2,59	4,42 /2,59
Kiiruse reguleerimine, min-max	p/s	20-80	20-80
HP Keymarki mõõteandmed			
Mõõtepunkt W35 juures	p/s	50	50
Küttevõimsus mõõtepunktis: W35	kW	4,95	4,95
Võimsussisend mõõtepunktis: W35	kW	1,02	1,02
COP mõõtepunktis: W35		4,87	4,87
Vool qw mõõtepunktis: W35	m ³ /h	0,85	0,85
Mõõtepunkt W55 juures	p/s	50	50
Küttevõimsus mõõtepunktis: W55	kW	4,78	4,78
Võimsussisend mõõtepunktis: W55	kW	1,46	1,46
COP mõõtepunktis: W55		3,28	3,28
Vool qw mõõtepunktis: W55	m ³ /h	0,52	0,52

Müraandmed		EcoAir 708M	EcoAir 712M
Helivõimsus L_{WA} A7/W35 (EN 12102)	dB(A)	46	47
Helivõimsus L_{WA} A7/W55 (EN 12102)	dB(A)	46	47
Minimaalne helivõimsus A7/W35 (EN 12102)	dB(A)	46	47
Maksimaalne helivõimsus A7/W35 (EN 12102)	dB(A)	55	59
Helirõhk L_{PA} 5m A7/W35	dB(A)	27	28
Helirõhk L_{PA} 10m A7/W35	dB(A)	21	22
Helivõimsus L_{WA} A2/W30 (EN 12102 & EN 14825)	dB(A)	47,5	51
Soe pool			
Max tööõhk (PS)	bar	3	3
Veemahutavus (V)	liiter	2,9	2,9
Kaitseklapp	bar	2	2
Max töötemperatuur (TS)	°C	100	100
Veekogus, kondensaator	liiter	2,04	2,04
Nimivool qw: A7/W35, $\Delta t = 5$ K	l/s	0,2294	0,2294
Min vool qw: A7/W35 sulatamisel	l/s	0,1667	0,1667
Min lubatud süsteemi temperatuurist sulatamisel	°C	25	25
Muud			
Õhuvool: vaikne režiim: max	m ³ /h	2787	2815
Õhuvool	m ³ /h	2787	2787
Õhuvool: max.	m ³ /h	3041	3340
Külmutusagens, tüüp		R290	R290
Külmutusagens, laadimine	kg	0,8	0,8
Globaalse soojenemise potentsiaali väärtus		0,02	0,02
CO ₂ -ekvivalent	tonn	0,000016	0,000016
Rõhupiirik, kõrge rõhk	bar	31 ± 0,7	31 ± 0,7
Madalrõhuandur	bar	0-10	0-10
Max tööõhk, kõrge rõhu pool (PS)	bar	31	31
Max tööõhk, madala rõhu pool (PS)	bar	31	31
Kompressori teoreetiline töömaht	cm ³ /pööre	30,6	30,6
Kompressori mark		twin rotary	twin rotary
Jõudlusandmete hooajaline koefitsient			
SCOP / $P_{designh}$ / Etas η , külm kliima W35 (EN14825, $P_{designh}$)		4,25 / 6 / 166,8	4,24 / 8 / 166,5
SCOP / $P_{designh}$ / Etas η , külm kliima W55 (EN14825, $P_{designh}$)		3,43 / 6 / 134,1	3,38 / 8,4 / 132,1
SCOP / $P_{designh}$ / Etas η , keskmine kliima W35 (EN14825, $P_{designh}$)		5,04 / 5,3 / 198,3	5,00 / 7,3 / 197,0
SCOP / $P_{designh}$ / Etas η , keskmine kliima W55 (EN14825, $P_{designh}$)		3,83 / 5 / 150,8	3,86 / 7 / 151,2
SCOP / $P_{designh}$ / Etas η , soe kliima W35 (EN14825, $P_{designh}$)		6,16 / 5,7 / 243,2	6,07 / 7,5 / 239,9
SCOP / $P_{designh}$ / Etas η , soe kliima W55 (EN14825, $P_{designh}$)		4,67 / 5,7 / 183,9	4,48 / 7,5 / 176,3

6.1 Elektrilised andmed

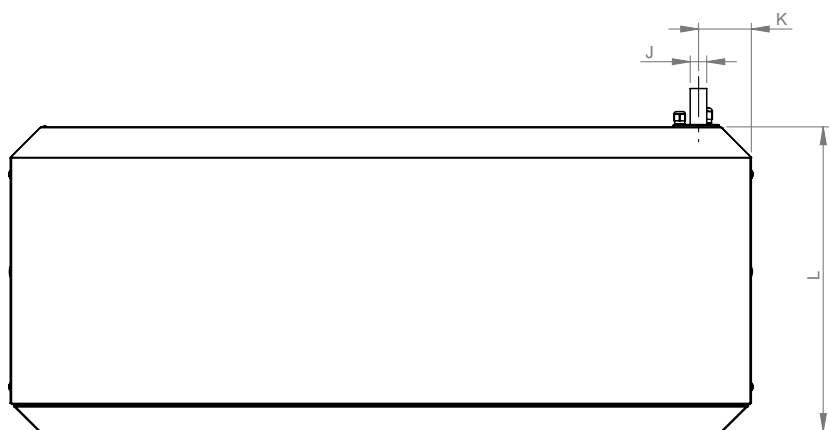
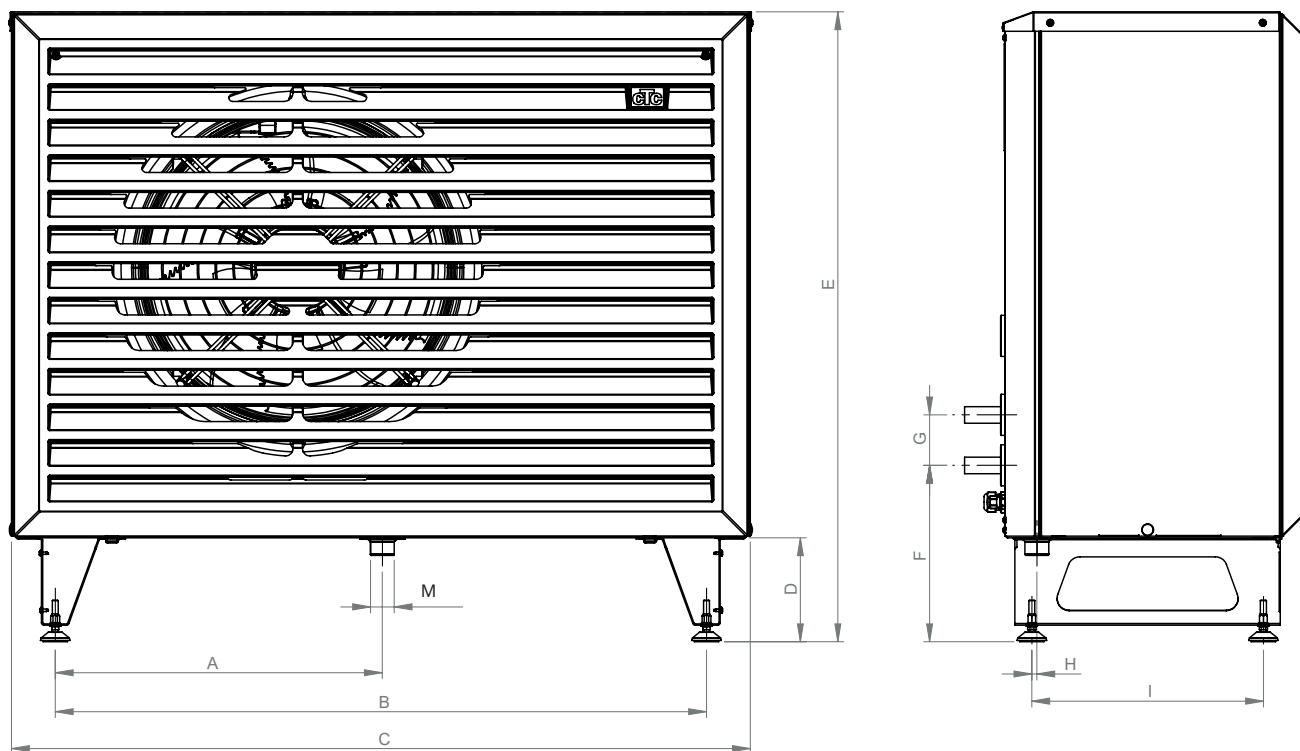
6.1.1 400V 3N~

		EcoAir 708M, 3x400V	EcoAir 712M, 3x400V
Elektrilised andmed, ühendus		400V 3N~ 50Hz	400V 3N~ 50Hz
Nimivõimsus	kW	3,1	5,3
Nimivoolu	A	4,7	8
Rühmakaitse: max	A	16	16
Maksimaalne käivitusvool	A	1,1	1,1
Reaktiivvõimsus või võimsustegur min p/s juures	cosΦ	-0,56	-0,56
Reaktiivvõimsus või võimsustegur max p/s juures	cosΦ	-0,96	0,98
Sisendvõimsus, ventilaator	W	12 / 36 / 153 / 170	12 / 36 / 153 / 170
Toitekaabli mõõtmed	mm ²	2,5	2,5

6.1.2 230V 1N~

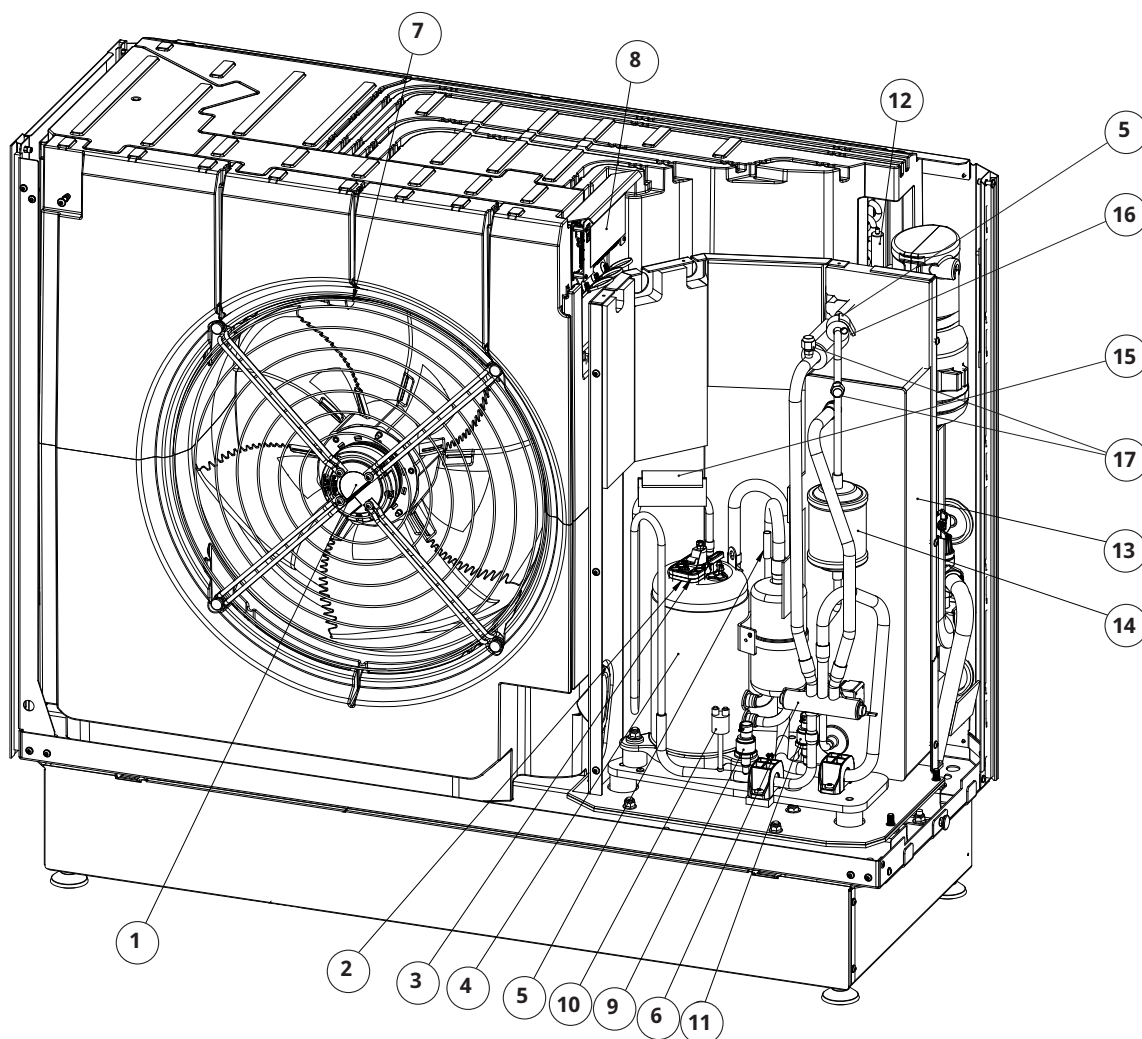
		EcoAir 708M, 1x230V	EcoAir 712M, 1x230V
Elektrilised andmed, ühendus		230V 1N~ 50Hz	230V 1N~ 50Hz
Nimivõimsus	kW	3,3	3,68
Nimivoolu	A	16	16
Rühmakaitse: max	A	16	16
Maksimaalne käivitusvool	A	1,8	1,8
Reaktiivvõimsus või võimsustegur min p/s juures	cosΦ	-0,86	-0,86
Reaktiivvõimsus või võimsustegur max p/s juures	cosΦ	-0,98	0,99
Sisendvõimsus, ventilaator	W	12 / 36 / 153 / 170	12 / 36 / 153 / 170
Toitekaabli mõõtmed	mm ²	2,5	2,5

7. Mõõtjoonis

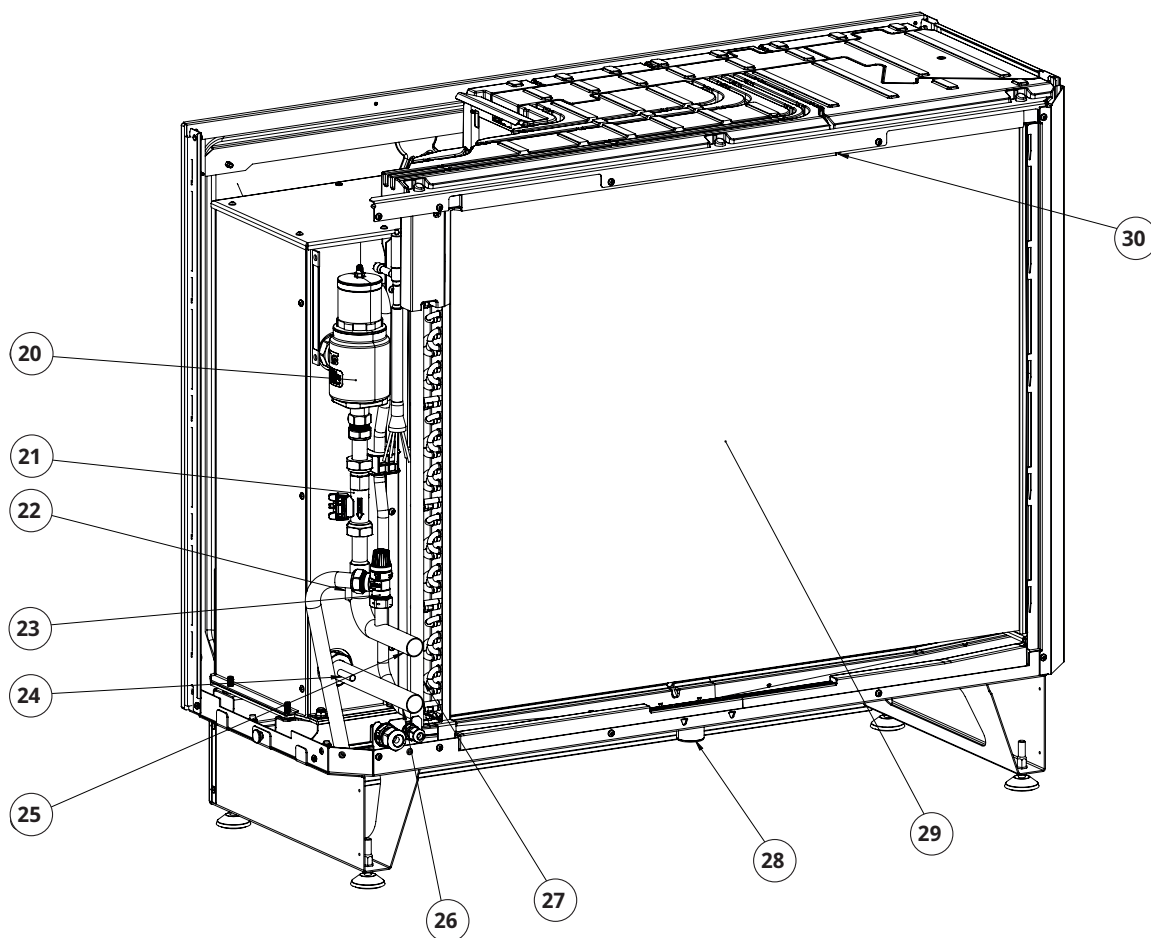


EcoAir 708M / 712M	
mm	
A	551
B	1096
C	1248
D	175
E	1068
F	297
G	85
H	8
I	390
J	28
K	87
L	510
M	40

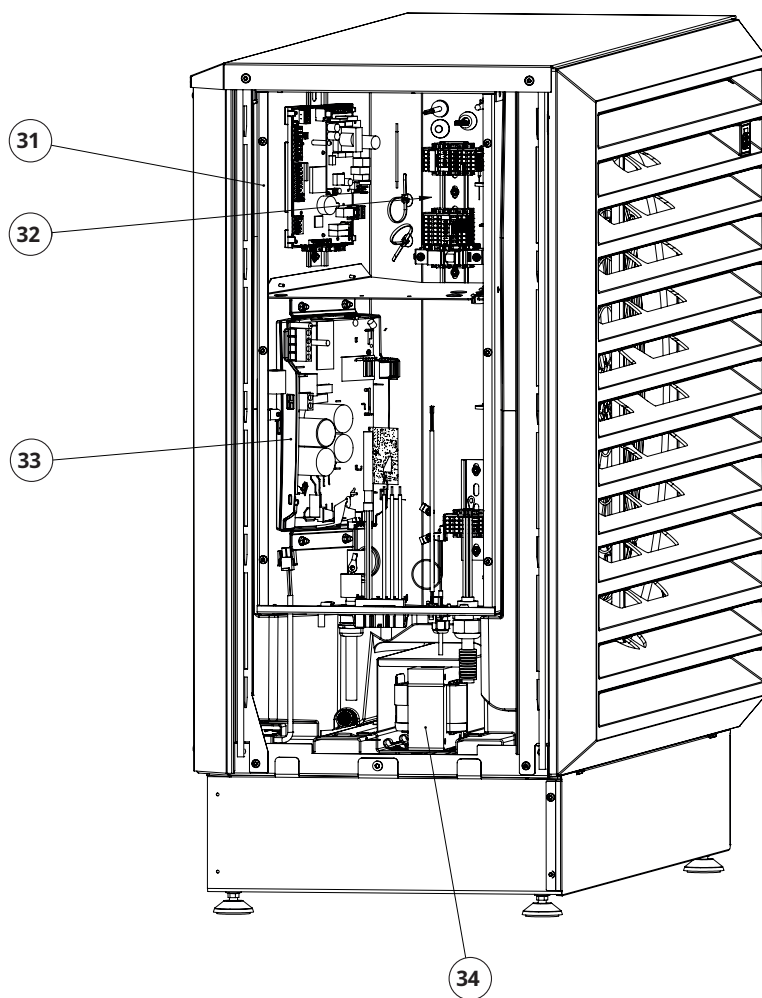
8. Komponentide asukohad



- | | | | |
|----|-------------------|-----|-------------------------------------|
| 1. | Ventilaator | 10. | Kõrgrõhulüli |
| 2. | Kompressori andur | 11. | Madalrõhuandur |
| 3. | Termolüli | 12. | Paisumisventiil |
| 4. | Kompressor | 13. | Kondensaator |
| 5. | Imigaasi andur | 14. | Kuivatusfilter |
| 6. | 4-T ventiil | 15. | Kuumagaasiandur |
| 7. | Väljuva õhu andur | 16. | Temperatuuriandur, vedelikutorustik |
| 8. | Trükkplaat I/O | 17. | Teenindusühendused (Schrader) |
| 9. | Kõrgrõhuandur | | |



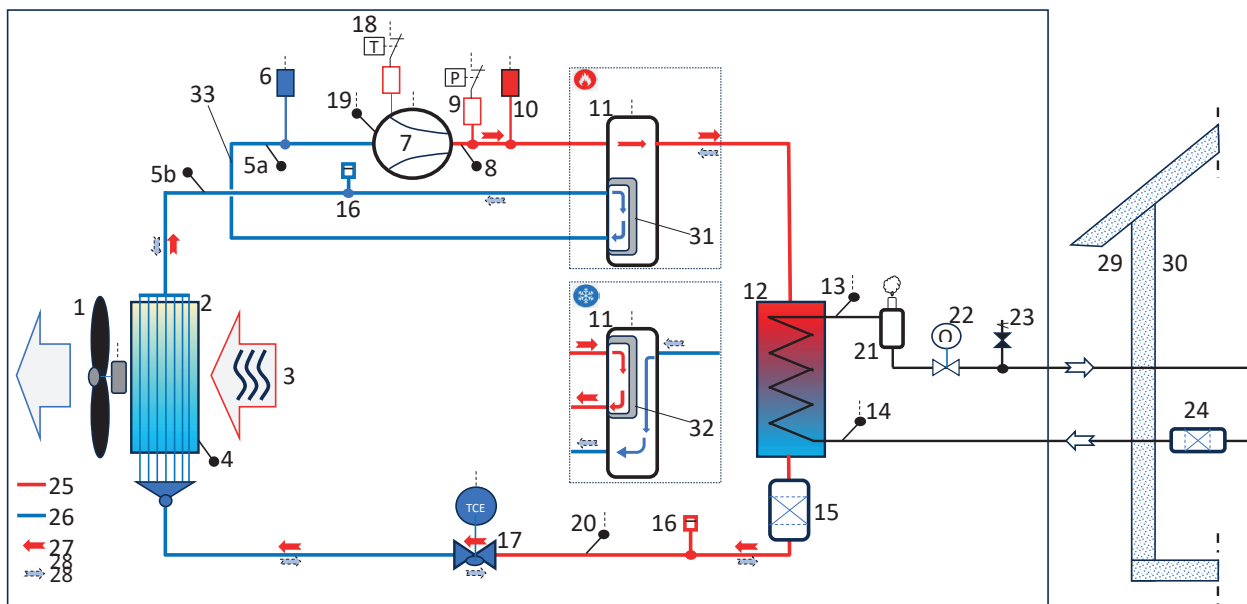
- 20. Gaasi/õhu eraldaja
- 21. Vooluandur
- 22. Peavooluandur, vesi välja
- 23. Kaitseklapp (2 bar)
- 24. Tagasivoolu andur, vesi sisse
- 25. Pealevool Ø28 mm
- 26. Tagasivool Ø28 mm
- 27. Sulatusandur
- 28. Kondensaadi äravool
- 29. Aurusti
- 30. Välisandur



- 31. Elektrikapp
- 32. Kommunikatsioon
- 33. Sagedusmuundur (ajam)
- 34. AC mähis (3 tk)

8.1 Külmutusagensi süsteem

Vooluskeem – CTC EcoAir 700M



- | | |
|--|--|
| 1. Ventilaator (M10) | 19. Temperatuuriandur, kompressor (B62) |
| 2. Aurusti | 20. Temperatuuriandur, vedelikutorustik (B111) |
| 3. Välisõhk | 21. Gaasialdaja, küttering |
| 4. Sulatusandur (B16) | 22. Vooluandur, küttering |
| 5. Imigaasi andur 1/2 (B22) | 23. Kaitseklapp, küttering |
| 6. Madalrõhuandur (B101) | 24. Kübemefilter, küttering |
| 7. Kompressor (M1) | 25. Kõrgrõhk (kütterežiimis) |
| 8. Kuuma gaasi andur (B21) | 26. Madalrõhk (kütterežiimis) |
| 9. Kõrgrõhulüliti (F20) | 27. Külmutusagensi voolusuund kütterežiimis |
| 10. Kõrgrõhuandur (B100) | 28. Külmutusagensi voolusuund sulatus-/jahutusrežiimis |
| 11. 4-T ventiil (Y11) | 29. Väljas |
| 12. Kondensaator | 30. Sees |
| 13. Peavooluandur (B1), vesi välja | 31. 4-T ventiili positsioon kütterežiimis |
| 14. Tagasivoolu andur (B7), vesi sisse | 32. 4-T ventiili positsioon sulatus-/jahutusrežiimis |
| 15. Kuivatusfilter | 33. Külmutusagensi torustik |
| 16. Teenindusühendused (Schrader) | |
| 17. Paisventiil (Y10) | |
| 18. Termolüliti (B106) | |

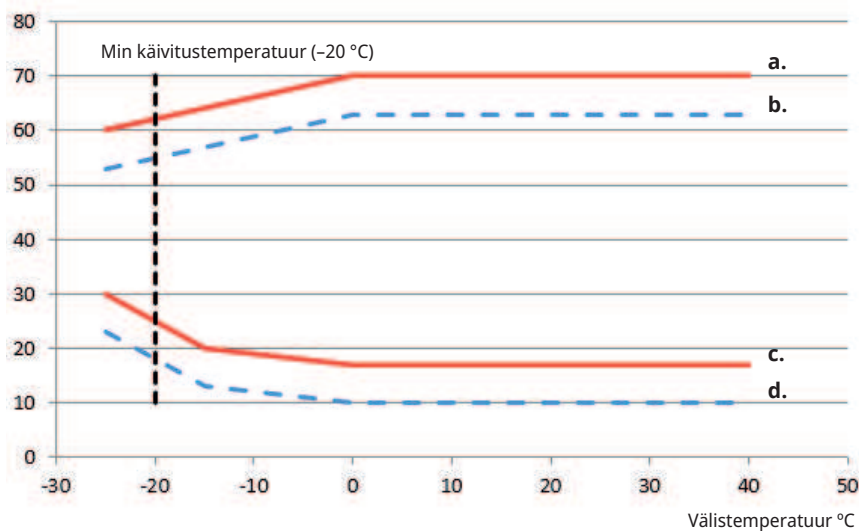
9. Töövahemik

CTC EcoAir 700M-i juhtsüsteem jälgib soojuspumpa ja tagab, et see töötab oma töövahemikus.

Allolevad joonised näitavad soojuspumba töövahemiku graafikuid kütte- ja jahutusrežiimis.

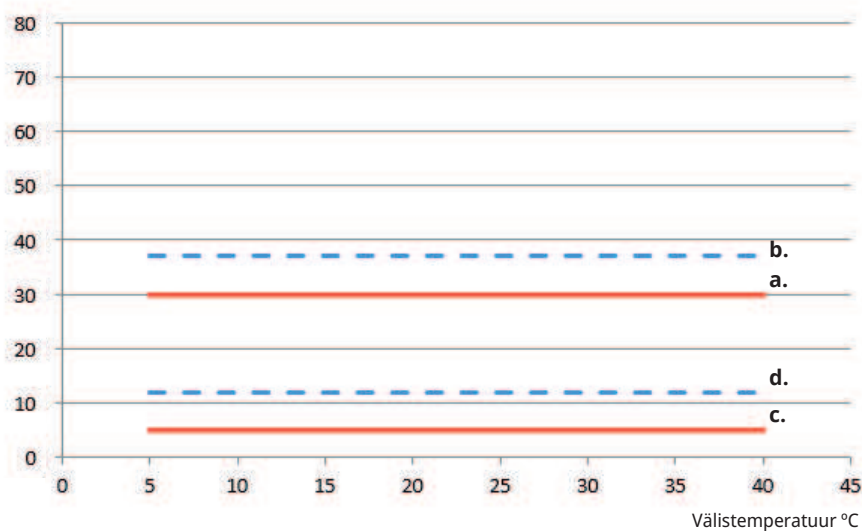
9.1 Töövahemik, kütmine

Veetemperatuur °C



9.2 Töövahemik, jahutus

Veetemperatuur °C



- | | |
|----|--------------------------------|
| a. | Max temperatuur, pealevool °C |
| b. | Max temperatuur, tagasivool °C |
| c. | Min temperatuur, pealevool °C |
| d. | Min temperatuur, tagasivool °C |

10. Kompressori kiirusepiirang, kütmine

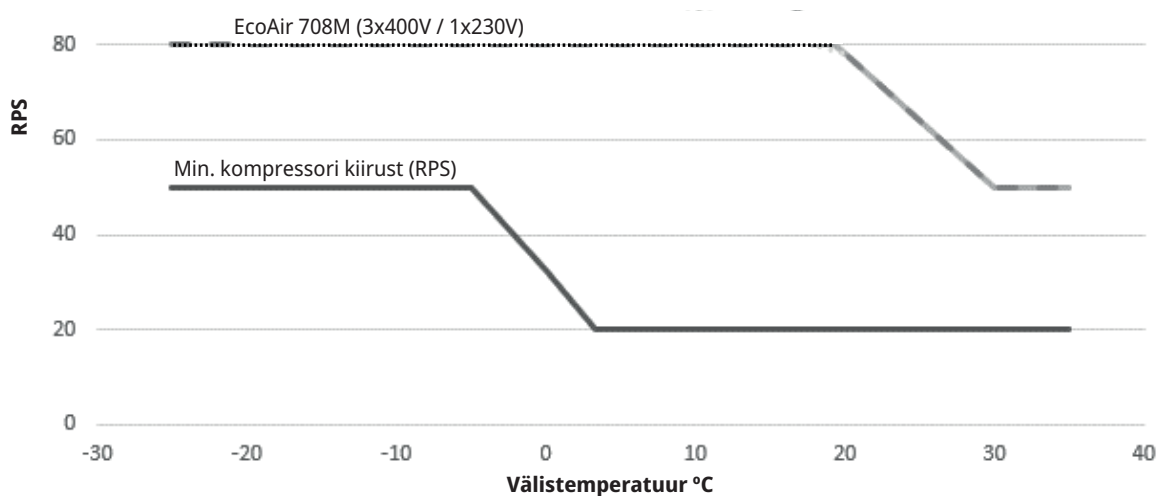
Ilolev joonis näitab maksimaalset EcoAir 700M-i kompressori kiirust (RPS) kütterežiimis, v.a alumine graafik, mis näitab kompressori minimaalset kiirust töövahemikus.

Juhtsüsteem piirab kompressori kiirust nii, et max vool ei ületa 16 A.

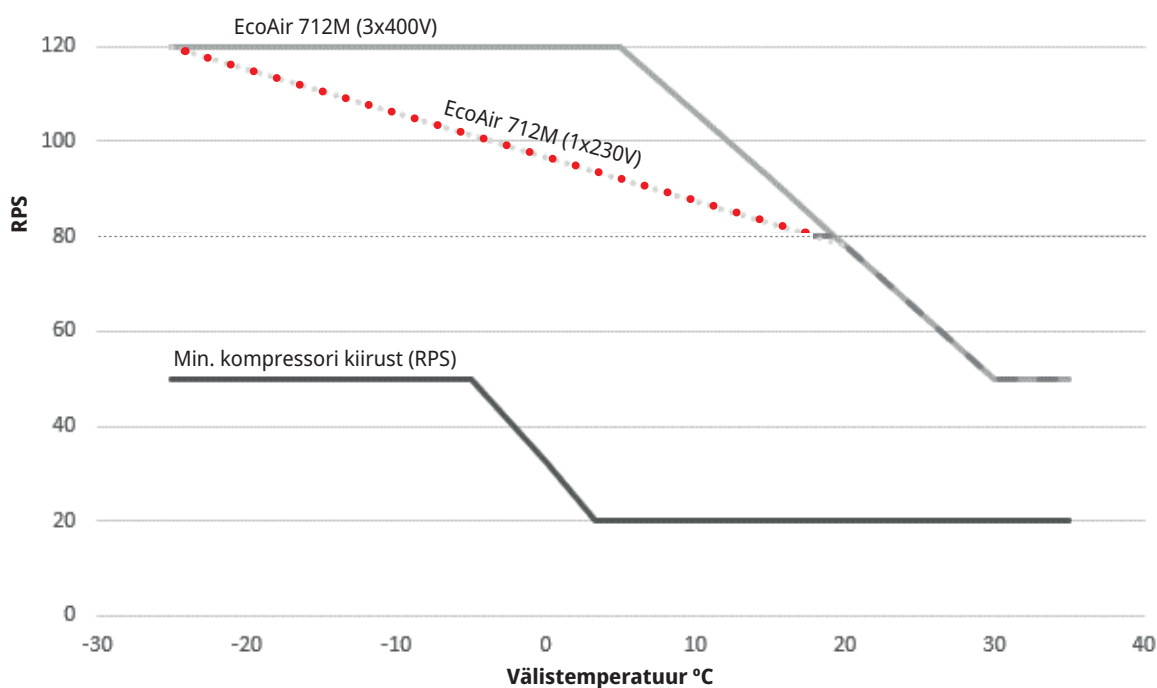
Pidage silmas erinevusi EcoAir 712M-i (1 x 230 V) ja EcoAir 712M-i (3 x 400 V) graafikute vahel, mis tulenevad voolu piirangutest.

Olenevalt juhtseadmest võib kompressori kiirus olla sooja tarbevee laadimise ajal piiratud (ja laadimisajad on seega pikemad).

10.1 EcoAir 708M



10.2 EcoAir 712M



11. Paigaldus

Kõik, kes teevad paigaldustöid, peavad selle jaotisega tutvuma, et toode töötaks kliendi soovidele vastavalt.

Järgige soojuspumba välja paigaldamisel asjaomaseid eeskirju.

Paigaldamisel tuleb järgida riiklikke ja/või kohalikke eeskirju.

Kuna soojuspumba jahutusring sisaldab ülimalt tuleohtlikku külmutusagensit, tuleb luua soojuspumba vahetus ümbruses luua ohutusala. Vaadake peatükki „Ohutusala“.

11.1 Sisaldub tarnes

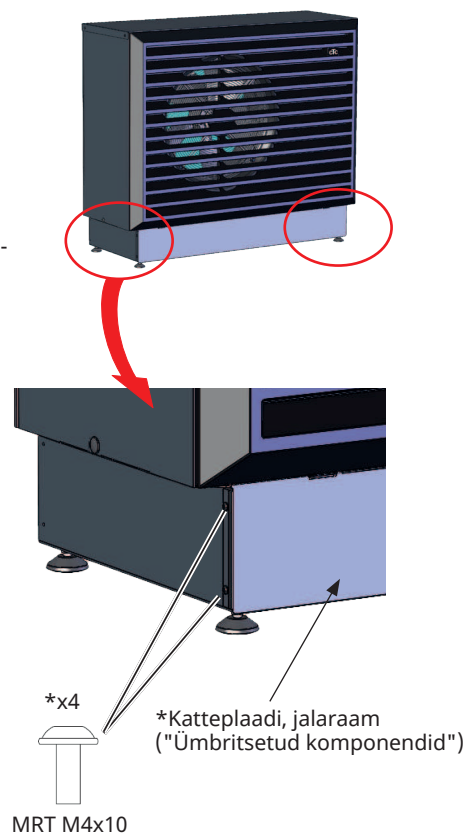
- Soojuspump CTC EcoAir 700M
- Ümbritsetud komponendid: Filtrikuulventiil: G1", Katteplaadi*, Paigaldus- ja hooldusjuhend.
- 15 m kaabel LiYCY-TP (2x2x0,75 mm²) koos side ühenduspesaga, paigaldatud.
- 2 m toitekaabel (2,5 mm²), paigaldatud.

11.2 Soojuspumba asukoht



HOIATUS!

- Paigutage soojuspump väljas sobivasse kohta, kus ei saa tekkida olukorda, kus külmutusagens võiks lekke korral läbi ventilatsioonivade, uste või sarnaste avade sisse voolata või muul viisil inimesi või kinnisvara ohustada.
- Kõik seinaläbiviigid peavad olema gaasile läbimatud. See hõlmab seinaläbiviike, mis asuvad ohutusalas allpool maapinda.
- Kui soojuspump paigutatakse kohta, kus külmutusagens võib lekke korral koguneda, nt maapinnast allapoole (lohk või süvend), peab paigaldis täitma samu nõudeid, mis kehtivad masinaruumides gaasi tuvastamisele ja ventilatsioonile. Kohaldatavuse korral tuleb järgida süüteallikatega seotud nõudeid.
- Soojuspumbal on olemas tehases paigaldatud kondensatsioonialus, millest kondensatsioonivesi viiakse ära drenaažiala, kanalisatsiooni, vihmaveetoru äravoolu või muude äravoolulahenduste abil. Seetõttu peaksite kaalutlema, kuhu toote paigutada.
- Jätke soojuspumba ja põõsaste vms vahele vähemalt 2 meetrit vaba ruumi ning jätke soojuspumba igale küljele vähemalt 1 meetrit vaba ruumi teenindustöödeks.
- Asetage soojuspump nii, et kompressori ja ventilaatori müra ei häiriks ümbruskonda.
- Ärge asetage soojuspumpa otse magamistoja akna alla, siseõue või kinnisvara piirile. Kaalutlege, milline on kaugus lähima naabrini.
- Jalaraam peab seisma stabiilselt püsival vundamendil, eelistatavalt betoonist vundamendil.
- Jalaraami konstruktsiooni ja pumba kaalu tõttu ei ole vaja seadet maa ega seina külge ankurdada.
- Soojuspumba ümber ei tohi mingil juhul ehitada kaitsepiirdeid, kuna õhk peab voolama läbi aurusti täiesti takistusteta ning peab olema välistatud olukord, kus kasutatud õhk imetakse tagasi tagaküljel oleva sisselaske kaudu sisse. Sama kehtib ka siis, kui toode paigaldatakse kõrvalhoonesse või auto varjualuse alla. See võib põhjustada aurustil ebatavalist jää teket.
- Kui toode paigaldatakse kohta, kus see puutub kokku eriti karmide ilmastikutingimustega, võib soovitada väiksemat varikatust.



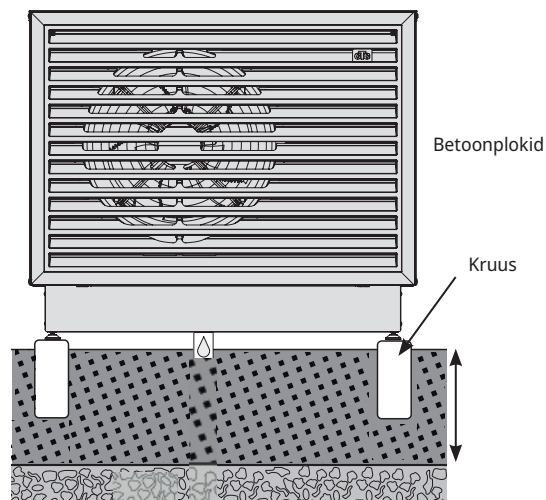
11.3 Ettevalmistamine ja dreneaž

Soojuspump peab asetsema nii, et kondensatsioonivesi ei saa hoonet kahjustada ja et kondensatsioonivee saab hõlpsalt eemaldada.

Kui kondensatsioonivesi lastakse ära kinnisvara kanalisatsiooni, siis peab see toimuma vesiluku kaudu, vt peatükki „Kondensatsioonivesi“.

Kui kondensatsiooniveel lastakse voolata maha, peab vundament olema valmistatud betoonplokkidest, betoonist või muust sarnasest, mis toetub kruusale või killustikule. Kondensatsioonivee toru väljund peab asuma külmumiskindlal sügavusel.

- Looge soojuspumba alla dreneažiala. Pidage meeles, et teatud tingimustel võib tekkida kuni 70 liitrit kondensatsioonivett päevas.
- Kaevake 70 kuni 100 cm sügavune süvend ja paigaldage niiskuskindel matt maapinnale ja seadke nurk kinnisvarast eemale.
- Täitke auk poolenisti kruusaga ja asetage peale betoonplakk või midagi samaväärset.
- Mõõtke betoonplokkide vahelist kaugust, et soojuspumba jalad asetseksid neil, vt peatükki „Tehnilised andmed / mõõtjoonis“.
- Plokkide rõhtloodi tagamiseks kasutage vaaderpassi.
- Paigutage kruus plokkidele ja nende ümber, et saavutada optimaalne äravool.



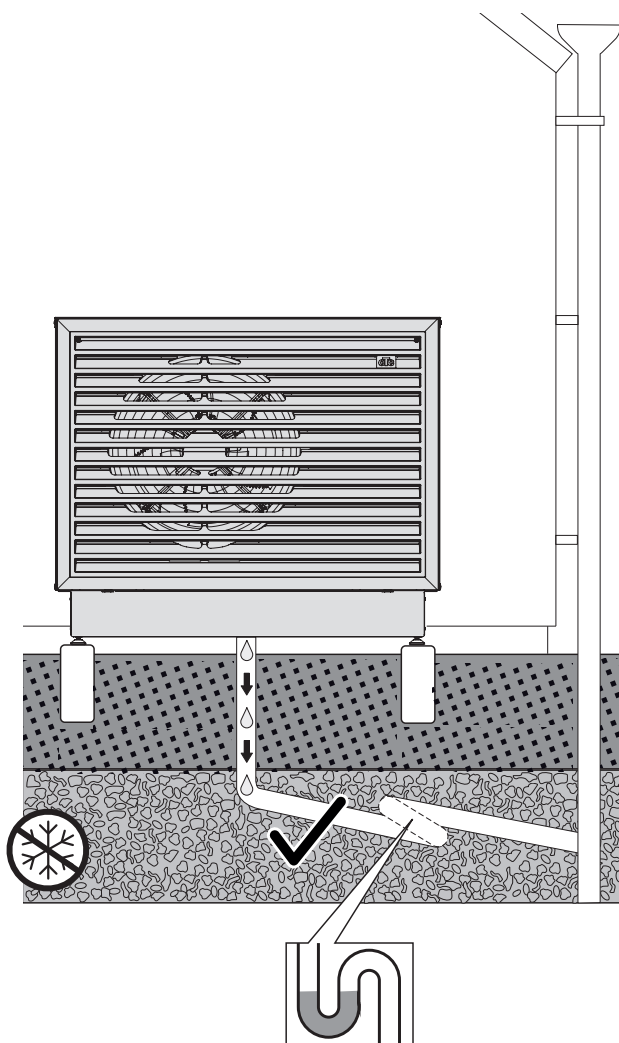
11.4 Kondensatsioonivesi

- Kondensatsioonialus on ehitatud soojuspumpa ja seda kasutatakse suurema osa kondensatsioonivee eemalesuunamiseks.
- Kondensatsiooniveel võib lasta voolata maapinnas olevasse dreneažialasse (vt peatükki „Ettevalmistamine ja dreneaž“) või kinnisvara kanalisatsioonisüsteemi (nt vihmaveetoru äravool), kasutades vesilukuga äravoolutoru, mis ühendatakse eelpaigaldatud kondensatsioonivee äravooluga.
- Küttekaabel (saadaval tarvikuna) tuleb paigaldada kondensatsioonialuselt kondensatsioonivee väljavoolu ja sealt edasi äravoolu külmumiskindlasse sügavusse, et vältida külmumist. Küttekaabel on ühendatud soojuspumba elektrikapiga (paigaldama peab kvalifitseeritud elektrik vastavalt kehtivatele eeskirjadele).



HOIATUS!

Kui külmutusagens koguneb kanalisatsioonisüsteemi (nt jahutusringis tekkiva lekke tõttu), tekib plahvatusoht.
► Ühendage kondensatsioonivee äravool kanalisatsiooni ainult vesiluku kaudu, mis ei lase kondensatsioonivee torus õhul liikuda.



12. Torustiku paigaldamine

Paigaldamisel tuleb järgida kohaldatavaid norme. Siseruumi moodul peab olema ühendatud suletud paisumispaagiga. Vajaduse korral tuleb küttering/-ringe või radiaatorisüsteemi/-süsteeme enne ühendamist loputada.

12.1 Toruühendus

- Soovitame soojuspumba ühendada vähemalt Ø28 mm vasktoru torujuhtmega, aga toru läbimõõdu määramiseks tuleb teha rõhuerinevuse arvutused.
- Soojuspumba ja siseruumi seadme vahelised torud tuleb paigutada ilma kõrgeimate punktideta. Kui see ei ole võimalik, tagage vastavas kõrgeimas punktis automaatne õhueraldaja.
- Kontrollige kaitseklappide näidatud avanemisrõhku. Soojuspumba kaitseklapp peab avanema enne siseruumi seadme (juhtseade) kaitseklappi. Välisseadme kaitseklapp peab seega olema madalama avanemisrõhuga kui siseruumi seadme avanemisrõhk.

Märkus!

Siseruumi kaitseklapi/-klappide avanemisrõhk peab olema vähemalt 2,5 baari, kuna välisseadme integreeritud kaitseklapi avanemisrõhk on 2 baari (0,5 baari madalam avanemisrõhk). Kui see pole nii, vahetage siseruumi kaitseklapid välja.

- Paigaldage pakendatud filtrikuulventiil siseruumi seadme tagasivoolu. Filtrikuulventiili puhastamiseks vaadake peatükki „Käitamine ja hooldus“.
- Soojuspumba ühendus tuleb teha traadiga tugevdatud difusioonikindla voolikuga sooja vee jaoks, mis on vähemalt 1-tollise läbimõõduga (saadaval tarvikuna). Hoonesse müra kandumise vältimiseks ja soojuspumba mis tahes vibratsiooni neeldumiseks on vaja vähemalt 1000 mm painduvat voolikut.
- Välja paigaldatavad torud peavad olema isoleeritud* vähemalt 13 mm paksu, veekindla toruisolatsiooniga. Veenduge, et isolatsioon oleks tihedalt ja korralikult suletud ja et liitekohad oleksid korralikult teibitud või liimitud.
- Siseruumide torud peavad olema isoleeritud* kuni siseruumi seadmeni vähemalt 9 mm paksuse isolatsiooniga. Selle eesmärk on võimaldada soojuspumbal tagada siseruumi seadmes või paagis kõrgeim võimalik temperatuur ilma mis tahes kadudeta.



Siseruumi moodul peab olema ühendatud suletud paisumispaagiga.



Minimaalne veemaht kütteringis (> 25 °C) usaldusväärse sulatamisfunktsiooni jaoks:

EcoAir 708M/712M: 80 l



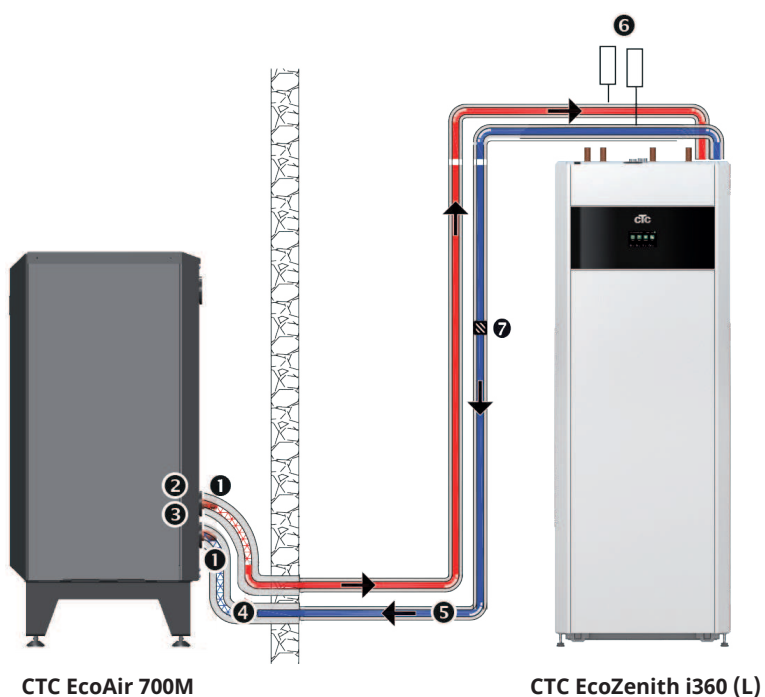
Siseruumi kaitseklapi/-klappide avanemisrõhk peab olema vähemalt 2,5 baari, kuna välisseadme integreeritud kaitseklapi avanemisrõhk on 2 baari (0,5 baari madalam avanemisrõhk). Kui see pole nii, vahetage siseruumi kaitseklapid välja.

12.2 Näide – soojuspumba ühendamine siseruumi mooduliga CTC EcoZenith (L)

Seadmel CTC EcoZenith i360 (madalad versioonid) on torud taga paremas servas soojuspumba ühendamiseks. Soojuspumba madalam ühendus on ühendatud parempoolse ühendusega, vaadates siseruumi seadme eest, mis tähendab, et tagasivoolu vesi pumbatakse soojuspumbast välja. Soojuspumba ülemine ühendus on seega ühendatud vasakpoolse ühendusega.

Ringluspump ja ümbersuunamisventiil on paigaldatud tehases siseruumi seadmesse.

Vaadake siseruumi mooduli paigaldus- ja hooldusjuhendit, et saada teavet soojuspumba ühendamise kohta.



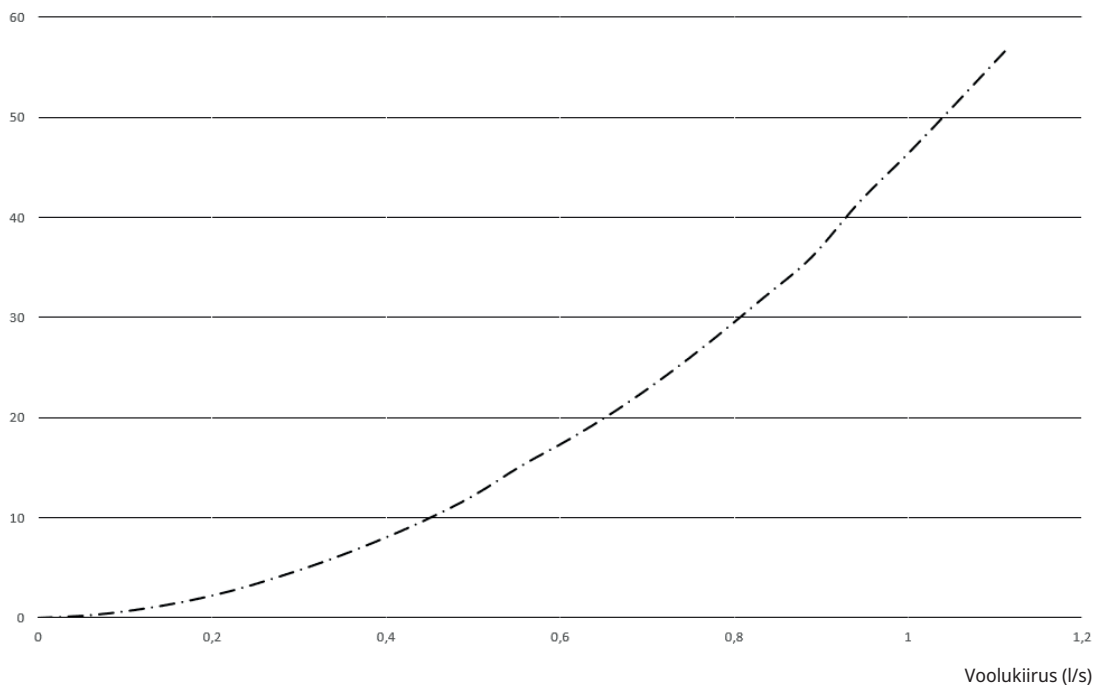
1. Paindlik, traadiga tugevdatud, difusioonikindel voolik kuuma vee jaoks, vähemalt 1-tolline (CTC tarvik). Vooliku pikkus 1000 mm tootest.
2. Pealevool, väljuv (soojendatud) vesi, Ø28 mm.
3. Tagasivool, sisenev (jahutatud) vesi, Ø28 mm.
4. Ø28 mm vasktoru. Väljas isoleeritud* vähemalt 13 mm paksu isolatsiooniga.
5. Torustik on seespoolt isoleeritud* 9 mm paksuse isolatsiooniga.
6. Tühjendaja
7. Filtrikuuliventiil

* Kui valite toruisolatsiooni paksust, järgige riiklikke ja/või kohalikke eeskirju.

12.3 Rõhulanguse graafik

Allolev graafik näitab soojuspumba veerõhu summaarset langust.

Rõhulangus (kPa)



Soojuspump	Kvsi väärtus
CTC EcoAir 708M	5,35
CTC EcoAir 712M	5,35

13. Elektritööd



HOIATUS!

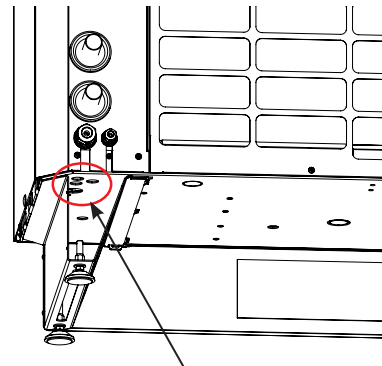
- Toitelüliti on võimalik süüteallikas, mis tuleb seega paigutada ohutusala väljapoole, vt peatükki „Ohutusala“.
- Elektrikappi ei tühi ühendada tarvikud*, mis ei ole A3-klassifikatsiooniga, kuna nendega kaasneks sädemete tekke oht.
- Kui toitekaabel on kahjustada saanud, peab tootja või mõni volitatud töötaja selle välja vahetama, et vältida ohtusid.
- Toote elektrisüsteeme tohib paigaldada ja hooldada ainult kvalifitseeritud elektrik. Elektritööd tuleb teha kohaldatavate normide järgi.
- Enne elektrikapi avamist või muude voolu all olevate osade juurde pääsemist tuleb elektritoide toitelüliti abil lahutada.
- Kontrollige, kas toode on vooluvõrgust lahutatud, ja oodake umbes 5 minutit enne, kui alustate mis tahes töödega, kuna tootes võib olla jääklaeng.
- Paigaldis peab olema kaitstud omnipolaarse kaitseülitiga, mille ülepingekategooria on III ning mis tagab süsteemi lahutamise kõigist elektritoite allikatest.
- Tootega tuleb ühendada kaitsemaandus.
- Kui rikkevoolukaitseüliti on juba olemas, tuleb ka soojuspumbale paigaldada oma enda rikkevoolukaitseüliti, millel on sisse-/väljalülituse viivitus.
- 2 m pikkune toitekaabel on tootega eelnevalt ühendatud.
- Kui tarvikud* ühendatakse elektrikappi, võib läbiviiguks kasutada mis tahes kolme auku alusplaadis, millele pääseb ligi soojuspumba tagaküljelt.

Märkus!

Eemaldage kate ja küljeplaadid ning kasutage ettenähtud süvendeid katte ülemises isolatsioonis, kui paigaldate kaableid toote sisse.



Toote elektrisüsteeme tohib paigaldada ja hooldada ainult kvalifitseeritud elektrik. Elektritööd tuleb teha kohaldatavate normide järgi.



Läbiviiguaukud (3 tk)

**Paigaldada võib ainult CTC heakskiiduga tarvikuid. Elektriskeem „HP PCB (A5)“ näitab sobivate tarvikute ühendamist.*

13.1 Sideühendus

13.1.1 Soojuspumpade jadaühendus

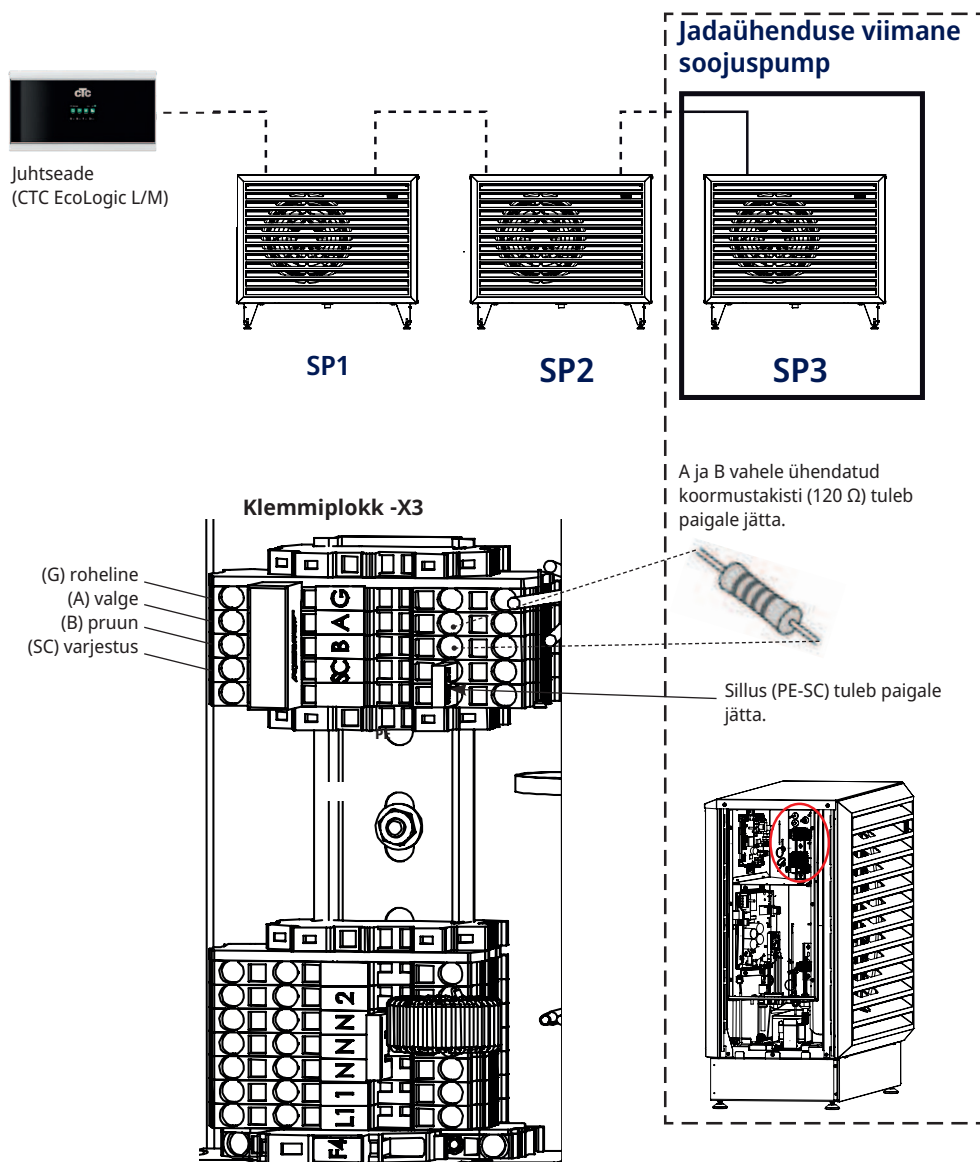
Tehasest tarnimisel on koormustakisti ühendatud elektrikapi ülemises klemmplokis (-X3) klemmplokkide A ja B vahele, samas kui sidekaabli varjestus on ühendatud maandusega läbi silluse, mis asub klemmplokkide SC ja PE vahel.

Soojuspumpade jadaühenduse korral tohib koormustakisti olla ühendatud ainult jada viimase soojuspumbaga ja jada teistest soojuspumpadest tuleb need eemaldada.

Samuti tuleb eemaldada kõikidest soojuspumpadest peale jadaühenduse viimase soojuspumba sillus, mis on klemmplokkide SC ja PE vahel, ning varjestus (klemmplokk SC) tuleb üle kanda järgmisesse soojuspumba.

Mitme soojuspumba ühendamisel tuleb soojuspumpadele anda ekraanil õige nimi. Kõik soojuspumbad on tehases seadistatud aadressiga SP1. Peatükk „Mitme soojuspumba määratlemine“ näitab, kuidas adresseerida (SP1-) juhtseadmest edasi.

! Koormustakisti tuleb ühendada ainult jadaühenduse viimase soojuspumbaga.



13.1.2 Mitme soojuspumba määratlemine

Määratlege juhtseadme ekraanil soojuspumbad järgmiselt: „Täpsemad / Süsteemi määratlemine / Soojuspump“.

Lülitage süsteemi lisatud soojuspumbad sisse.

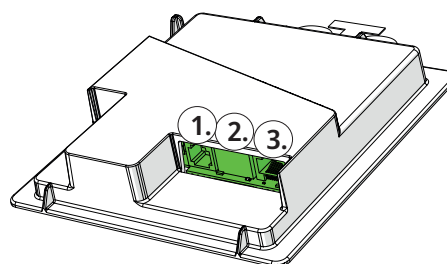


Näide kolme soojuspumbaga süsteemist. Menüü „Täpsemad / Süsteemi määratlemine / Soojuspump“

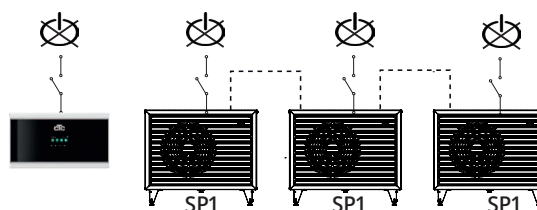
13.1.3 CTC EcoAir 700M-i numeratsioon

Kõik soojuspumbad tarnitakse SP1-na. Allolev näide näitab, kuidas toimub soojuspumpade nummerdamine jadaühenduses.

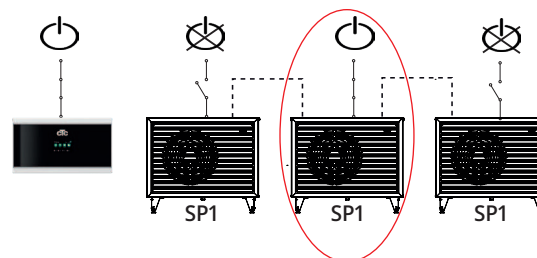
1. BMS-i ühendus (RJ12)
2. Võrguühendus, Ethernet (RJ45)
3. Ekraani toite-/sisesignaaliplakk (RJ45)



1. Süsteem on voolust lahti ühendatud.



2. Lülitage sisse juhtseade (CTC EcoLogic L/M, CTC EcoPart i600M või EcoZenith i555 Pro) ja CTC EcoAir 700M, mis nummerdatakse soojuspumbana 2 (SP2).

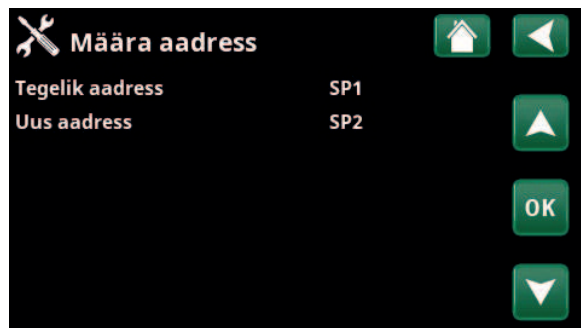


3. Oodake umbes 2 minutit.

4. Avage menüü Täpsemad / Hooldus / Aadressi seadistamine.

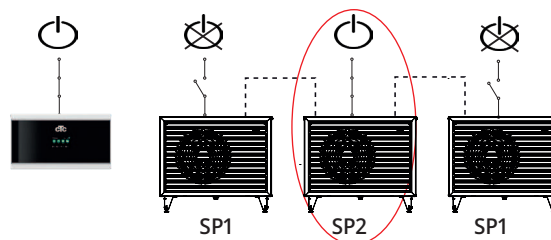
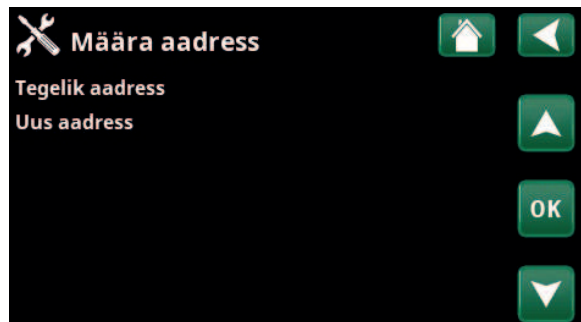
Valige „Praegune aadress“, vajutage OK ja vajutage allapoole näitavat noolt seni, kuni ilmub praegune soojuspump (SP1). Vajutage OK.

Valige „Uus aadress“, vajutage OK ja kasutage üles- ja allakerimiseks noolt, kuni kuvatakse soojuspumba vastav aadress (SP2). Vajutage OK.



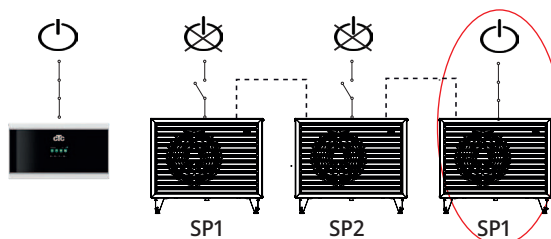
5. Soojuspump on nüüd nummerdatud (HP2).

Kui vajutate OK, (HP1 ja HP2)* kaob ja rida „Praegune aadress / uus aadress“ läheb pimedaks.



6. Teiste soojuspumpade arv:

Pingestage järgmine soojuspump, mis on nummerdatud kui soojuspump 3 (HP3).

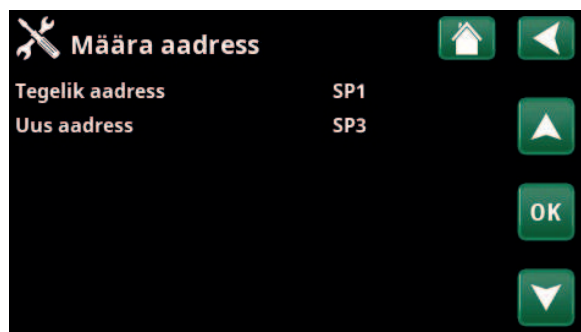


7. Oodake umbes 2 minutit.

8. Avage menüü Täpsemad / Hooldus / Aadressi seadistamine.

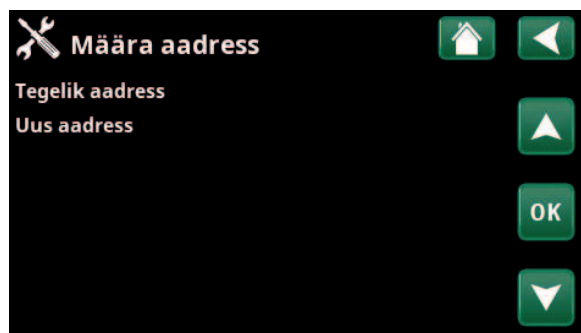
Valige „Praegune aadress“, vajutage OK ja vajutage allapoole näitavat noolt seni, kuni ilmub praegune soojuspump (SP1). Vajutage OK.

Valige „Uus aadress“, vajutage OK ja kasutage üles- ja allakerimiseks noolt, kuni kuvatakse soojuspumba vastav aadress (SP3). Vajutage OK.



9. Soojuspump on nüüd nummerdatud (HP3).

Kui vajutate OK, (HP1 ja HP3)* kaob ja rida „Praegune aadress / uus aadress“ läheb pimedaks.



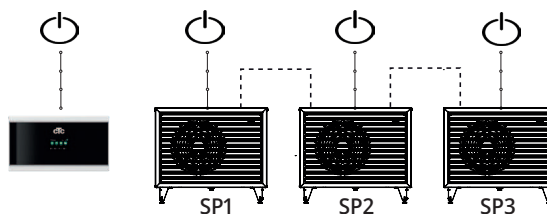
10. Korrake tegevust vastavalt nummerdatavate soojuspumpade arvule.

**Selles näites eeldasime, et soojuspumba nimi on SP1, nagu tehasesst väljudes. Kui soojuspump on juba ümber nummerdatud, siis valige see number.*

Kui kõik soojuspumbad on nummerdatud ja pingestatud, tuleks need kuvada, kui vajutate soojuspumba sümbolit menüüs „Tööparameetrid“. Kui mõni soojuspump menüüsse ei ilmu (side soojuspumbaga ei õnnestu), võib selle põhjuseks olla, et see ei ole nummerdatud nagu eespool kirjeldatud.

Kui te ei tea soojuspumba nime, saate numeratsiooni lähtestada menüüs „Määra aadress“ (vt eespoolt punkte 9 ja 10), et näidata soojuspumba kõik võimalikud nimed, st valige ja kinnitage SP1 ja seejärel SP2 kuni SP10-ni, et tagada õige nime andmine.

Katsetage, kas vastav soojuspump hakkab tööle menüü „Täpsemad / Hooldus / Funktsiooni katse / Soojuspump“ kaudu.

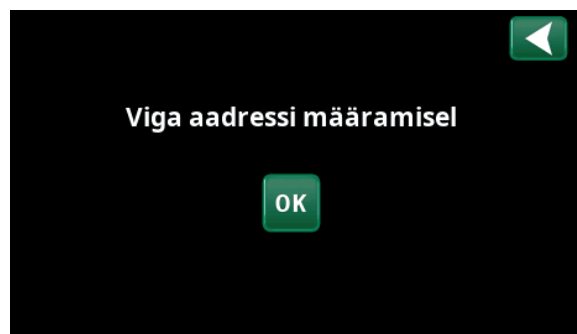


Adressi tõrkeotsing

Viga aadressi määramisel

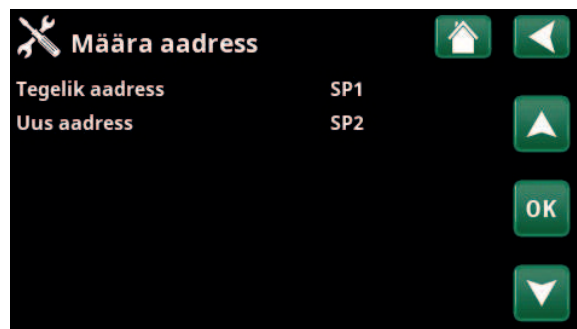
- Soojuspumpa ei leitud ega nummerdatud.
- Soojuspumpa ei nimetatud eeldatud viisil.
- Soojuspumbaga ei ole sidet.

Kontrollige, kas soojuspump on sisse lülitatud.



Kui aadressi määramine ebaõnnestub, jäävad kehtima viimased soojuspumpade aadressid. Selles näites HP1 ja HP2.

- Veenduge, et soojuspump on sisse lülitatud.
- Proovige uuesti uue tegeliku aadressiga.



13.1.4 Ühe soojuspumba ühendamine

Kui ühendate seadme CTC EcoAir 700M juhtseadmega, ühendage sidekaabel (LiYCY (TP)) otse vastava tootega.

13.1.5 Alarmiväljund

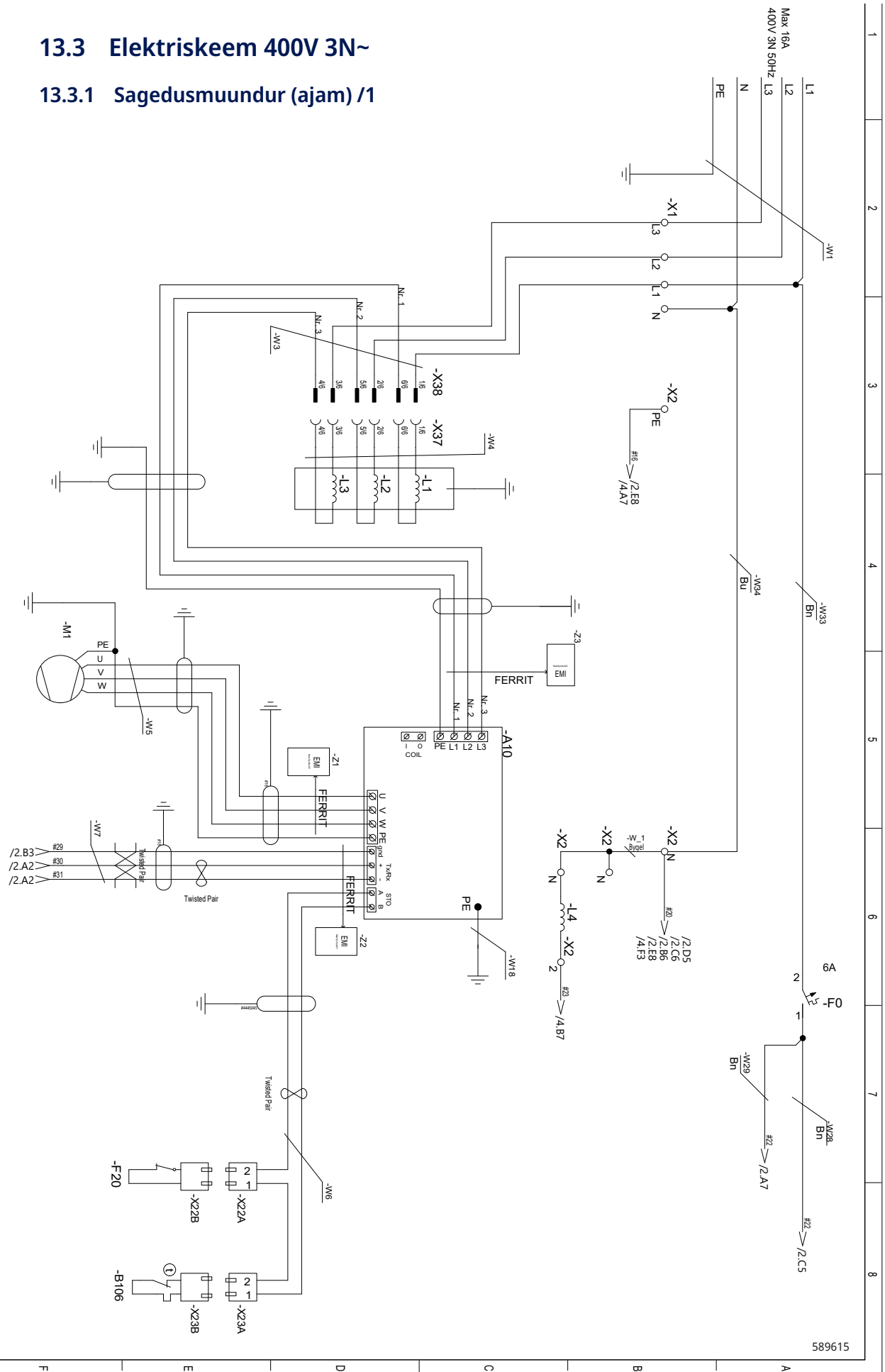
Soojuspumbal on HP PCB-I potentsiaalivaba alarmiväljund (Extern out 1/C7), mis aktiveeritakse soojuspumba aktiivse alarmi korral. Selle väljundi võib ühendada maksimaalse koormusega 1 A 250 V AC-ga. Selle väljundi ühendamiseks tuleb olenemata ühendatavast koormusest kasutada kaablit, mis on heaks kiidetud 230 V vahelduvvoolu jaoks. Ühenduse jaoks vaadake soojuspumba elektriskeemi.

13.2 Elektrikomponentide ühendustabel

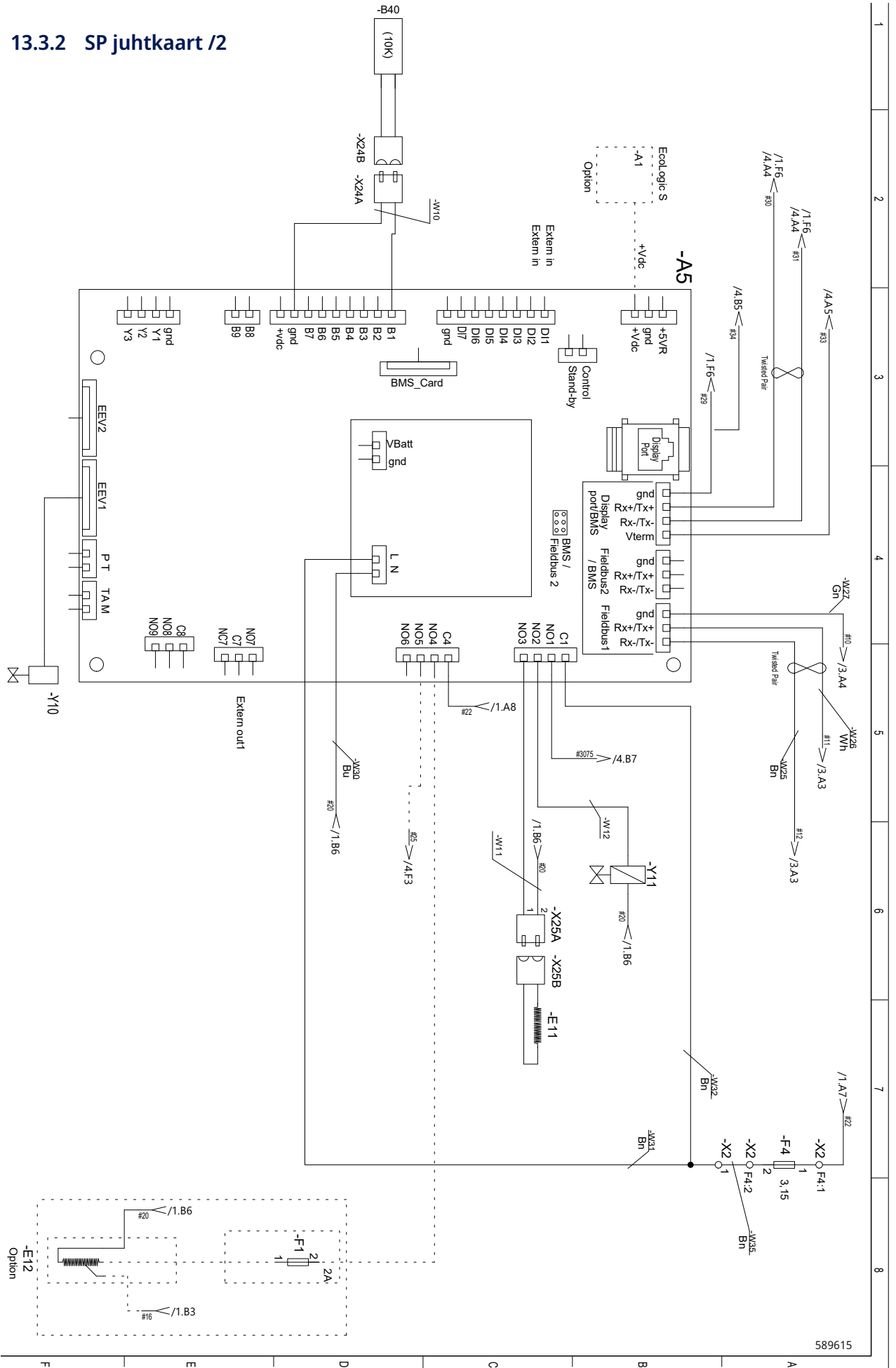
Komponent	Nimetus	Variant	Elektriskeemi leht	Ühendamine
A5	SP juhtkaart			
A7	I/O laienduskaart			
A10	Sagedusmuundur (ajam)			
B1	Pealevoolu andur (tüüp 2 NTC)		/4	X1A-(E)5 X1A-(F)6
B7	Tagasivoolu andur (tüüp 2 NTC)		/4	X1B-(A)1 X1B-(B)2
B15	Välisandur (tüüp 1 NTC)		/4	X2-(A)1 X2-(B)2
B16	Sulatusandur (tüüp 1 NTC)		/4	X1A-(C)3 X1A-(D)4
B20	Väljuva õhu andur		/4	X1A-(A)1 X1A-(B)2
B21	Kuuma gaasi andur (tüüp 6 NTC)		/4	X2-(E)5 X2-(F)6
B22	Imigaasi andur (tüüp 1 NTC)		/4	X3-(A)1 X3-(B)2
B29	Imigaasi andur 2 (tüüp 1 NTC)		/4	X2-(C)3 X2-(D)4
B40	Temperatuuriandur, AC mähis (tüüp 4 NTC)		/2	X24B
B48	Vooluandur		/4	X27B
B62	Temperatuuriandur, kompressor (tüüp 6 NTC)		/4	X3-(C)3 X3-(D)4
B100	Kõrgrõhuandur		/4	X14
B101	Madalrõhuandur		/4	X13
B106	Termolüliti		/1	
B111	Temperatuuriandur, vedelikutorustik (tüüp 1 NTC)		/4	X3-(E)5 X3-(F)6
C1	Summutuskondensaator		/3	X3:PE GND
E11	Kondensatsioonialuse küttespiraal		/2	X25B
E12	Kondensatsioonivee äravoolu küttekaabel	X	/2	N PE F1:1
F0	Automaatkaitse		/1	L1 X2:L1
F1	Ühenduskomplekt, klaaskaitse jne	X	/2	A5/NO4
F4	Klaaskaitse		/1	F0:1 X2:1
F20	Kõrgrõhulüliti		/1	X22B
G11	Laadimispump	X	/4	X4-(D)4 X4-(E)5
L1/L2/L3	AC mähised		/1	X37
L4	Induktor		/1	X2/N X2:2
M10	Ventilaator		/4	X26B X11
M1	Kompressor		/1	A10/U, V, W, PE
Y10	Paisumisventiil		/2	A5/EEV1
Y11	4-T ventiil		/2	A5/NO2

13.3 Elektriskeem 400V 3N~

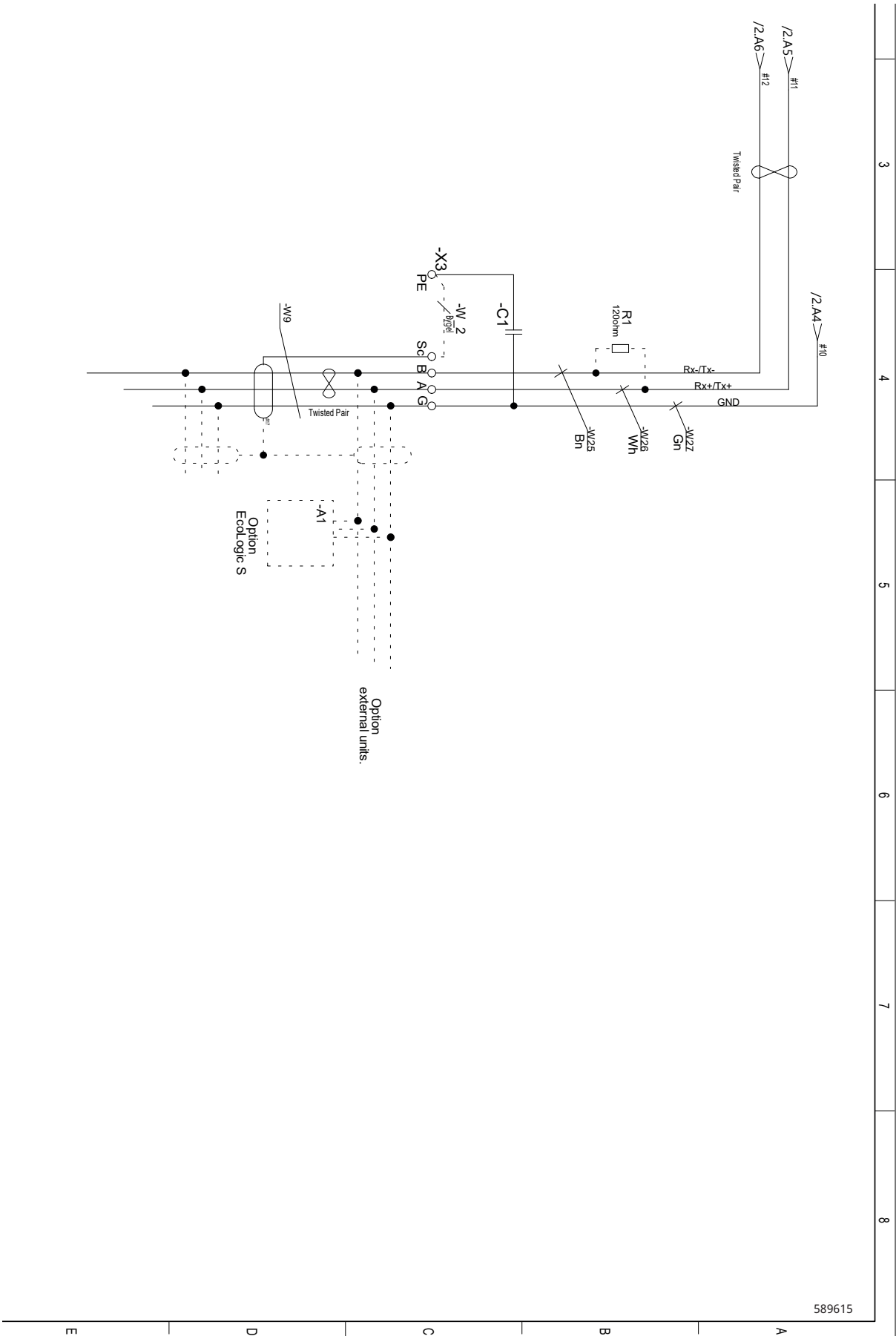
13.3.1 Sagedusmuundur (ajam) /1



13.3.2 SP juhtkaart /2

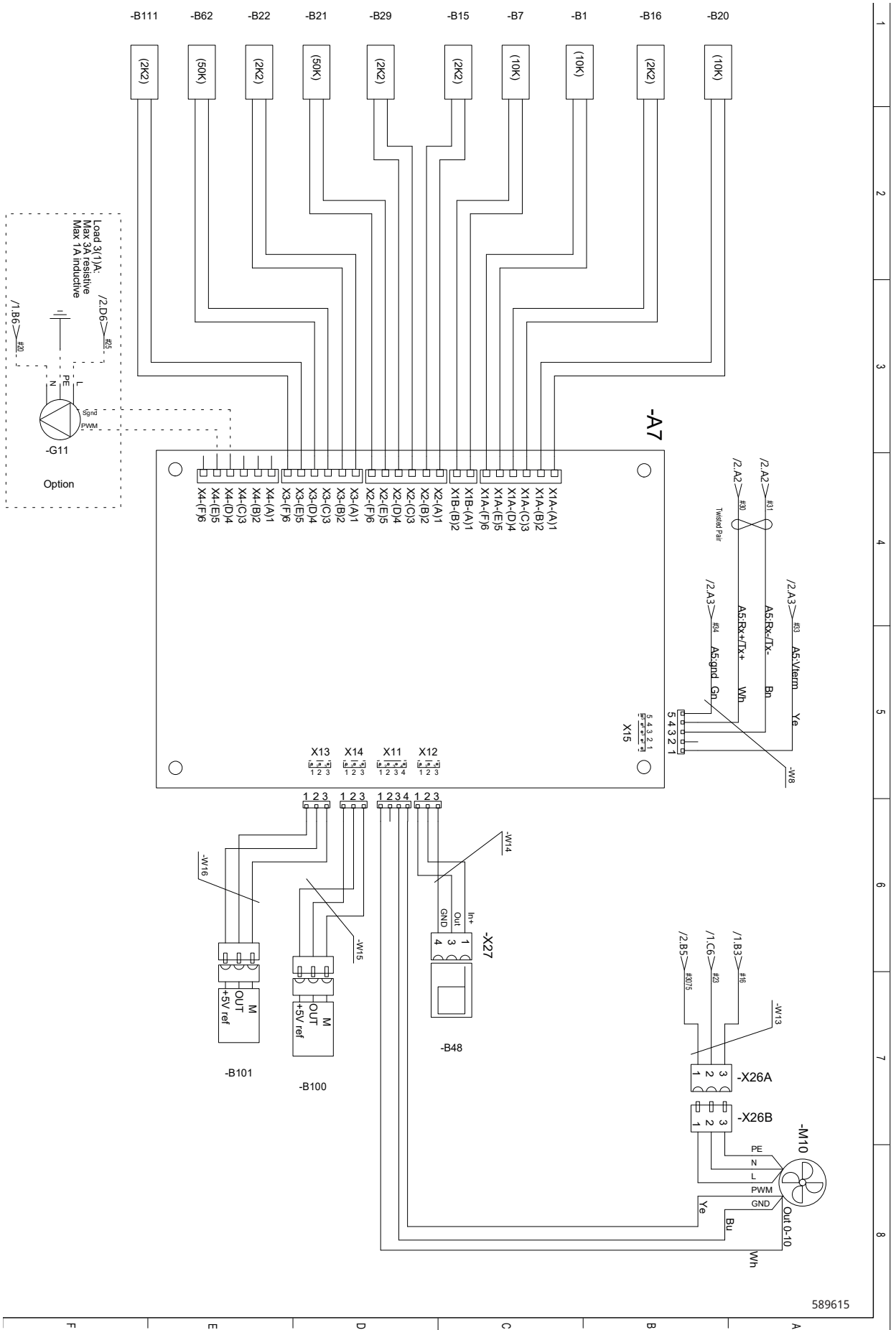


13.3.3 Side /3



589615

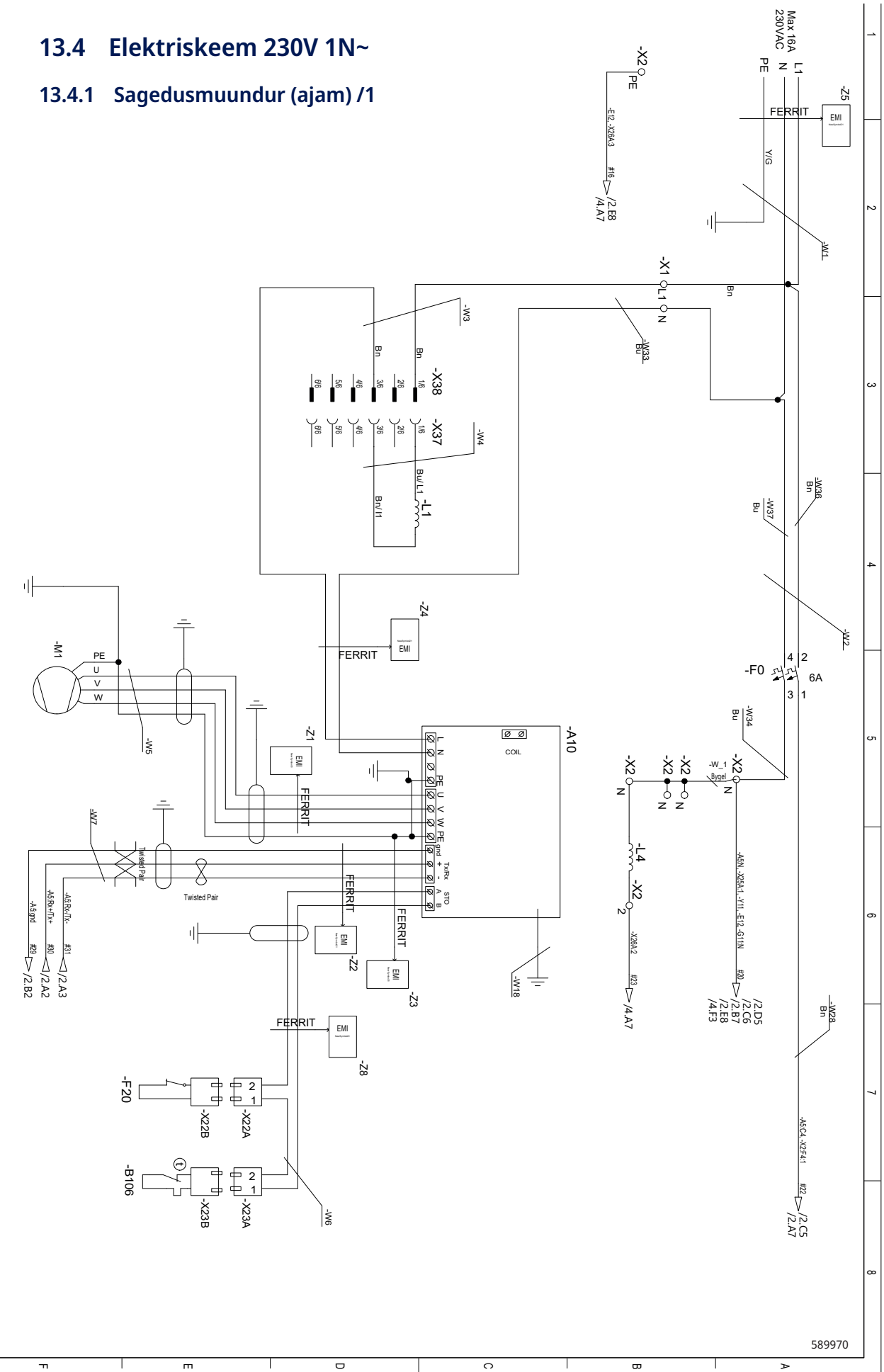
13.3.4 I/O laienduskaart /4



589615

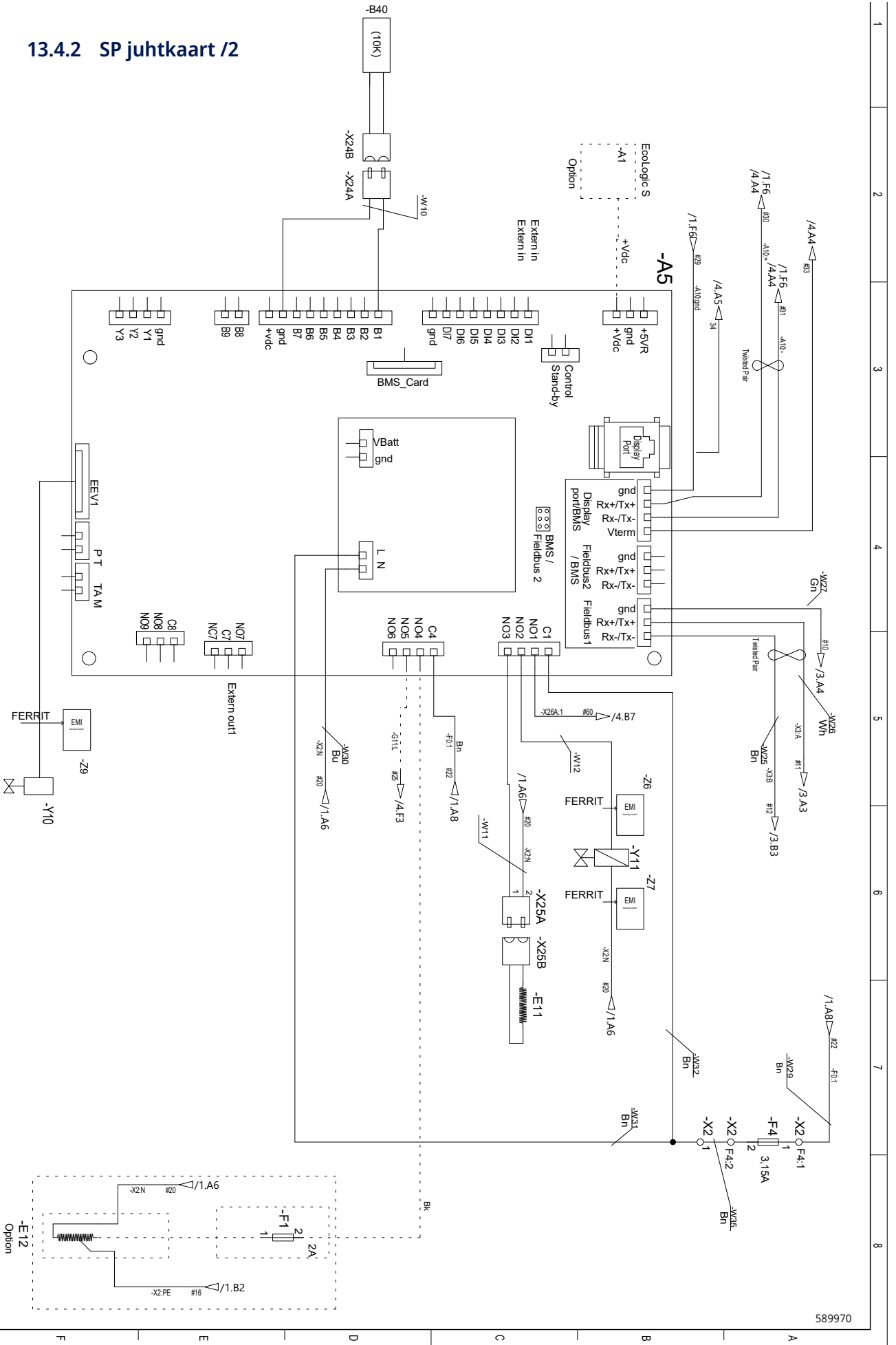
13.4 Elektriskeem 230V 1N~

13.4.1 Sagedusmuundur (ajam) /1



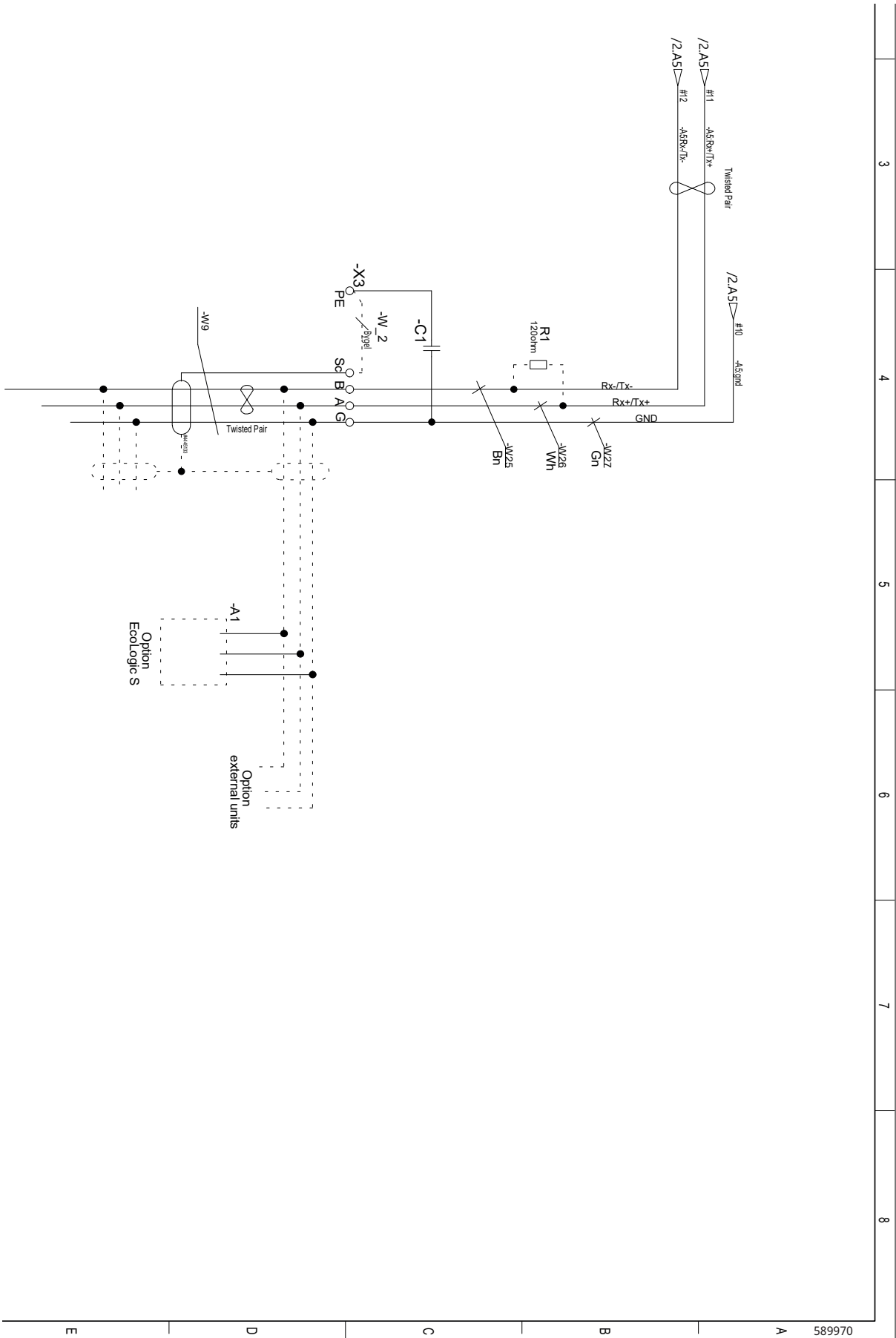
589970

13.4.2 SP juhtkaart /2

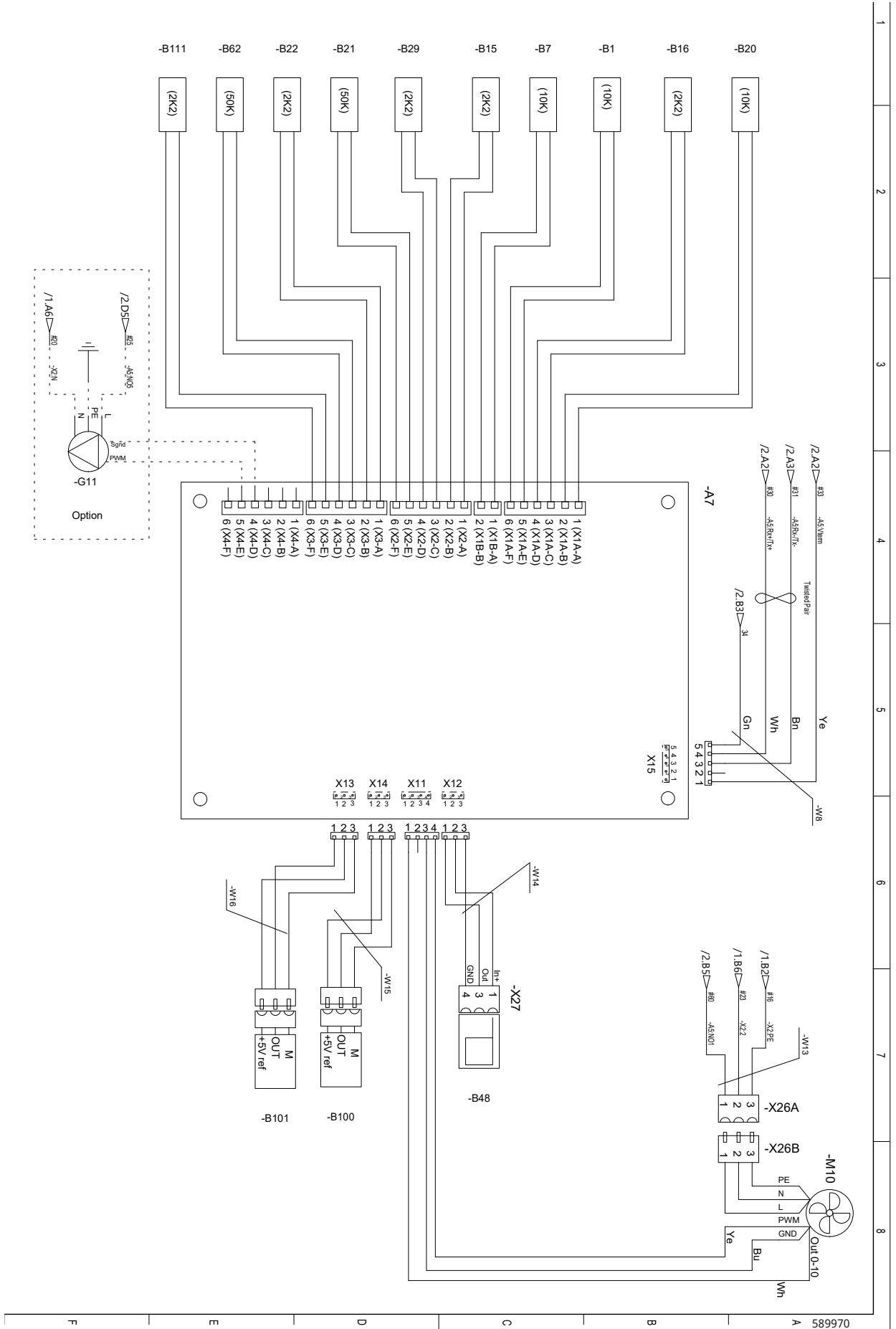


589970

13.4.3 Side /3



13.4.4 I/O laienduskaart /4



14. Esmakordne sisselülitamine

1. Kontrollige, kas kõik kütteringi osad on veega täidetud ja õhutustatud.
2. Kontrollige, et kõik ühendused oleksid kinni.
3. Kontrollige, kas andurid ja pump/pumbad on toiteallikaga ühendatud.
4. Lülitage pumba elektrivool toitelülitist sisse.
5. Lülitage juhtseadme toide toitelülitist sisse ja viige juhtseadme ekraanil läbi seadistusjuhendis* kirjeldatud käivitusprotsess.
6. Soojuspumba käivitamine toimub viivitusega, kui kompressori temperatuur on liiga madal. Kompressori soojendamine on aktiivne, kuni saavutatakse arvutatud käivitusväärtus. Valige menüüs „Tööparameetrid“ kompressori soojendamise olek*.
7. Kui süsteem on üles soojenenud, kontrollige, kas kõik ühendused on kinni, õhutustage uuesti süsteemi erinevaid osi, kontrollige, kas soojus jõuab süsteemi ja kas kõikidest kraanidest väljub soe vesi.



Soojuspump ei käivitu, kui aurustis puudub õhuvool või kondensaatoris veevool.

15. Kasutamine ja hooldus

Pärast uute toodete paigaldamist peate koos paigaldajaga kontrollima, et süsteem töötaks veatult. Paluge paigaldajal näidata, kus on kõik toitelülitid, nupud ja kaitsmed, et teaksite, kuidas süsteem töötab ja kuidas seda hooldada. Õhutustage radiaatorid (sõltuvalt süsteemi tüübist) umbes kolme päeva pärast ja vajadusel lisage vett.

Sulatamine

CTC EcoAir 700M on varustatud kuumgaasi sulatamisega. Soojuspump kontrollib pidevalt, kas sulatamine on vajalik. Kui on, siis sulatamine käivitub, ventilaator seiskub, 4-T ventiil muudab suunda ja kuum gaas voolab nüüd aurustisse. Kui vesi voolab aurustist välja, on kuulda sisisevat heli. Vett võib olla palju.

Võimalik on ka müra teke, kui laadimispump peab sulatamise ajal kiirust suurendama, et vajalik voolukiirus oleks tagatud.

Sulatamise voolukiirus on 10 l/min. Kui voolukiirus langeb alla selle väärtuse, väljastatakse häire.

Kui toode on ära sulanud, siis ventilaator käivitub ja kuum gaas voolab nüüd kondensaatorisse ning soojuspump naaseb tavatöö režiimi.

Esiosa, jää teke

Ette tekkinud jääd ei tohi lahti murda; kasutage eemaldamiseks leiget vett.

Puhastamine

Soojuspumpa tuleb väljast puhastada veega ja õrnatoimelise pesuvahendiga.

Märkus!

Toodet ei tohi puhastada kõrgsurvepesuriga.



Defektiga komponendid tuleb asendada CTC originaalosadega.

Kompressori moduleerimine

Soojuspumba võimsust kohandatakse moduleeriva tööga, lähtudes tegelikust energiavajadusest. Kompressor töötab pidevalt õige võimsusega ning vähendab seeläbi käivitus- ja seiskamisperioodide arvu. Moduleeriv energia reguleerimine tagab optimaalse tõhususe.

Viivitus käivitamisel

Soojuspump käivitub viivitusega, kui kompressori temperatuur on käivitamisel madalam kui arvutuslik käivitusväärtus. Kompressori soojendamine on aktiivne, kuni saavutatakse käivitusväärtus.

Viivitus kuumavee režiimi lülitumisel

Kui kompressor peab enne lülitumist soojenema, lülitub soojuspump kütterežiimilt (HC-režiim) koduse sooja vee režiimi (sooja vee programm) mõningase viivitusega. Soojuspump jääb HC-režiimi, kuni kompressorit soojendatakse.

Kuna kompressori soojendamine võib olla vajalik, kui lülitatakse sooja vee programmile, soovime pikendada sooja vee maksimaalset aega 40 minuti peale (menüü „Max aeg sooja veele (min)“*) ja lühendada kütmise maksimaalset aega 20 minuti peale (menüü „Max kütteaeg (min)“*).

Lülitamine jahutusrežiimile või jahutusrežiimilt

Kompressor seiskub alati, kui toimub lülitamine jahutusrežiimile või jahutusrežiimilt.

Tagasivoolu temperatuuri mõõtmise viivitus käivitamisel

Juhtsüsteem otsustab käivitamisel kompressori soojendamisevajaduse üle, mõõtes soojuspumba tagasivoolu temperatuuri.

Määrake viivitusaeg, mille möödumisel tohib juhtsüsteem mõõta tagasivoolu temperatuuri, vt olenevalt juhtseadmest menüüd „Küte-<->Soe tarbevesi aeg sek“ või „Pealevoolu viivitus sek“.

Ventilaator

Ventilaator käivitub enne kompressori käivitumist ja töötab kuni kompressori peatumiseni. Ventilaator käivitub ka siis, kui ajam kuumeneb kompressori soojendamise ajal liigselt.

Ventilaator peatub sulatamise ajal ja taaskäivitub, kui sulatamine on lõpetatud. Ventilaatori kiirust reguleeritakse vastavalt toitevajadusele.

Laadimispump

Laadimispump edastab soojuspumbast soojust siseruumi seadmesse / boilerisse. Kui välistemperatuur on alla +2 °C, töötab pump pidevalt, et vältida ärakülmumise ohtu.

Jahutusrežiimis tõuseb laadimispumba kiirus, kui toode jõuab häirepiirini „Külmumise oht“.

Laadimispumba kiirus seadistatakse menüüs „Täpsemad / Seadistused / Soojuspump“*.

Õhutustamine

Soojuspumba õhutustamine toimub automaatselt gaasieraldaja kaudu.

● Soojuspump käivitub viivitusega, kui kompressori temperatuur on käivitamisel madalam kui arvutuslik käivitusväärtus.

● Kuna kompressori soojendamine võib olla vajalik, kui lülitatakse sooja vee programmile, soovime pikendada sooja vee maksimaalset aega 40 minuti peale ja lühendada kütmise maksimaalset aega 20 minuti peale.

● Määrake viivitusaeg, mille möödumisel tohib juhtsüsteem mõõta tagasivoolu temperatuuri.

*Lisateavet leiate juhtseadme paigaldus- ja hooldusjuhendist.

Hooldus

Aurustit läbib suur kogus õhku. Lehed ja muu praht võib kinni jääda ja piirata õhuvoolu. Vähemalt kord aastas tuleb aurustit kontrollida ja eemaldada osakesed, mis takistavad õhuvoolu. Aurustit ja väliskatet tuleb puhastada niiske lapi või pehme harjaga.

Perioodiline hooldus

Pärast kolmenädalast tööd ja esimese aasta iga kolme kuu järel ning seejärel kord aastas:

- Kontrollige, kas paigaldis on lekkevaba.
 - Kontrollige, et toode ja süsteem ei sisaldaks õhku; vajadusel õhutustada.
 - Kontrollige, kas aurusti on puhas.
 - Kontrollige kaitseklappi nupu keeramisega ja kontrollige, kas vesi voolab ülevoolutorust välja. Kaitseklapp asub kummist kaitse taga soojuspumba tagaküljel, pealevoolu väljundi kohal.
 - Puhastage soojuspumba tagasivoolus asuv filtriga kuulklapp järgmisel viisil.
- Lülitage soojuspump toitelülitist välja.
 - Sulgege filtriga kuulklapp (lülitage see asendisse OFF) ja keerake selle all asuv kate lahti.
 - Kasutage filtrit kinnitava lukustusrõnga eemaldamiseks lukustusrõnga tange.
 - Eemaldage filter ja loputage see puhtaks.
 - Paigaldage filter ja lukustusrõngas uuesti.
 - Kinnitage kaas ettevaatlikult ja veenduge, et te ei näpista rõngastihendit.

Toimingu peatamine

Soojuspump lülitatakse välja toitelüliti abil. Kui esineb vee ärakülmumise oht, veenduge, et ringlus on olemas või laske kogu vesi soojuspumbast välja.

Kondensatsioonialus

Kondensatsioonialus kogub kokku töö ja sulatamise ajal aurustis tekkinud vee. Kondensatsioonialusel on elektriküttespiraal, mis hoiab aluse jäävabana siis, kui väljas on miinuskraadid.

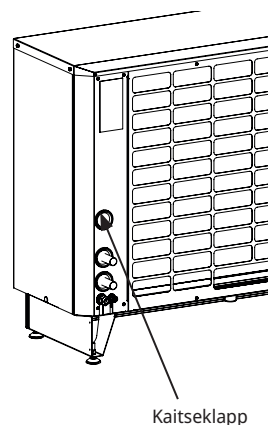
Küttespiraali soojendusaega saab muuta vastavalt välistemperatuurile, vt menüüd „Täpsemad / Seadistused / Soojuspump“*.

Kondensatsioonialus asub soojuspumba all tagaosas. Kui tõstate katteplaadi üles, saate alust puhastada ja kontrollida.

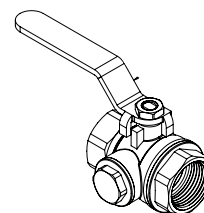
Märkus!

Kondensatsioonialuse puhastamisel on oht aurustit kahjustada/rebida.

Tarvikuna saate osta küttegaabli, mis paigaldatakse kondensatsioonialusest kondensatsioonivee äravoolu ja sealt edasi äravoolu külumiskindla sügavuseni.



Kaitseklapp



Filtriga kuulklappi avatud asendis „ON“.



Kondensatsioonialus ja kondensatsioonivee äravool.

**Lisateavet leiab juhtseadme paigaldus- ja hooldusjuhendist.*

16. Tõrkeotsing

CTC EcoAir 700M on projekteeritud pakkuma usaldusväärset tööd ja suurt mugavustaset ja sel on pikk kasutusiga. Allpool toodud nõuanded võivad aidata talitlushäirete korral neid kõrvaldada.

Rikke korral pöörduge kindlasti seadme paigaldaja poole. Andke kindlasti toote seerianumber.

Häired

Käik CTC EcoAir 700M-i häired ja teated kuvatakse juhtseadme ekraanil*.

Ringlus ja sulatamine

Kui siseseadme ja soojuspumba vahelist ringlust vähendatakse või kui see peatub, rakendub kõrgrõhulülit.

Selle võimalikud põhjused:

- Ringluspump on defektiga või liiga väike.
- Torus on õhk.
- Kondensaator on ummistunud.
- Muu vahepealne takistus veevoolus.

Sulatamise ajal ventilaator peatub, kuid kompressor töötab edasi ning sulanud lumi ja jää voolavad soojuspumba all olevasse kondensatsioonialusesse.

Kui sulatamine peatub, alustab ventilaator uuesti tööd ja tekib aurupilv, mis koosneb külma välisõhu mõjul kondenseerunud niiskest õhust. See on täiesti normaalne ja mõne sekundi pärast see lõpeb. Kui pump soojeneb üles halvasti, kontrollige, ega pole tekkinud ebataavalist jääd.

Selle võimalikud põhjused:

- defektne sulatamisautomaatika;
- külmutusagensi puudumine (leke);
- äärmuslikud ilmastikutingimused.

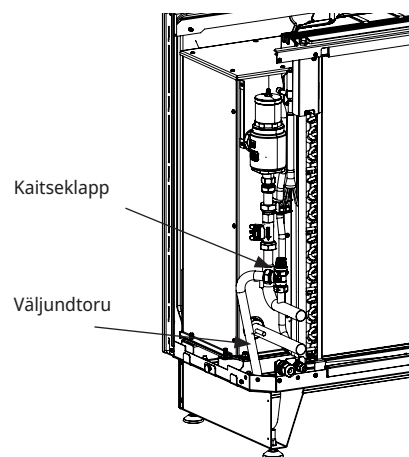
Ebatavaliselt madal süsteemirõhk, lekke tuvastamine

Kui kütteringi süsteemirõhk langeb ja ei saavuta vajalikku rõhku, tuleb leida selle põhjus. Siiski on normaalne, et süsteemi rõhk varieerub mingil määral olenevalt süsteemi temperatuurist.

Ärge unustage kontrollida ka soojuspumba kaitseklappi. Selle väljundtoru asub soojuspumba alaküljel.

Märkus!

Lekkiva kaitseklapi korral võib väljundtoru külmuda, kui väljas on miinuskraadid.



**Lisateavet leiate juhtseadme paigaldus- ja hooldusjuhendist.*



012



CTC AB Box 309 SE-341 26 Ljungby
info@ctc.se +46 372 88 000
www.ctc.se