

Un investissement sûr et respectueux de l'environnement.



POMPES À CHALEUR

CTC VT

Ballons tampon pour systèmes de chauffage.

Modèle : VT 50, VT 80, VT 100, VT 200C et VT 300C.



- Une bonne isolation pour des pertes minimales
- Pour tous les systèmes de chauffage
- Disponible en cinq tailles
- Montage mural
- Sur pieds - également pour le refroidissement

Trouver un distributeur de CTC dans votre pays - www.ctc-heating.com



MADE IN SWEDEN

CTC VT 50 – 300C

La gamme CTC VT se compose de ballons tampon spécialement conçus pour augmenter le volume des systèmes de chauffage avec pompes à chaleur.

Une bonne isolation pour des pertes minimales

Afin de minimiser les pertes de chaleur et de répondre aux besoins énergétiques élevés en Europe, tous les modèles sont dotés d'une isolation en mousse efficace et respectueuse de l'environnement.

Pour tous les systèmes de chauffage

La gamme CTC VT se compose de ballons tampons spécialement conçus pour un fonctionnement avec une pompe à chaleur. Ils s'adaptent facilement à différents types

de systèmes de chauffage. Vous pouvez utiliser la gamme CTC VT pour l'augmentation du volume, le découplage du débit et la réduction de tout bruit gênant dans le système de chauffage. La gamme se compose des modèles VT 50, VT 80, VT 100, VT 200C et VT 300C.

Ballons tampon muraux

VT 50 et VT 100 se montent facilement au mur grâce au support mural fourni. Ils sont dotés d'une vanne de purge et d'une vanne à boisseau sphérique pour le remplissage.

Ballons tampon sur pieds

Les modèles CTC VT 200C et 300C sont des ballons tampon sur pieds dotés de quatre raccords latéraux et de deux emplacements pour les capteurs de température. Ils sont isolés des condensats, ce qui les rend également adaptés aux systèmes de chauffage avec refroidissement.

Le CTC VT 80 est un ballon tampon compact sur pieds avec quatre raccords latéraux et un emplacement pour capteur de température.



CTC VT 50-100 :

Ballon tampon à montage mural avec quatre raccords latéraux G 1 1/4". Un support mural, une vanne à boisseau sphérique et un purgeur sont inclus dans la livraison.

**CTC VT 80 :**

Ballon tampon sur pieds avec quatre raccords latéraux R 3/4".

**CTC VT 200C-300C :**

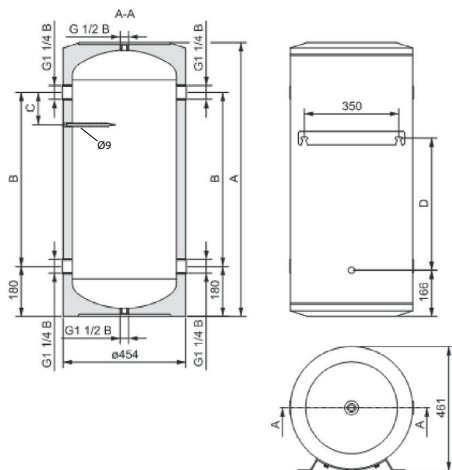
Ballon tampon sur pieds avec quatre raccords latéraux G 1 1/4" également adapté aux systèmes de chauffage avec refroidissement. Il existe également un emplacement pour le montage d'une résistance électrique.



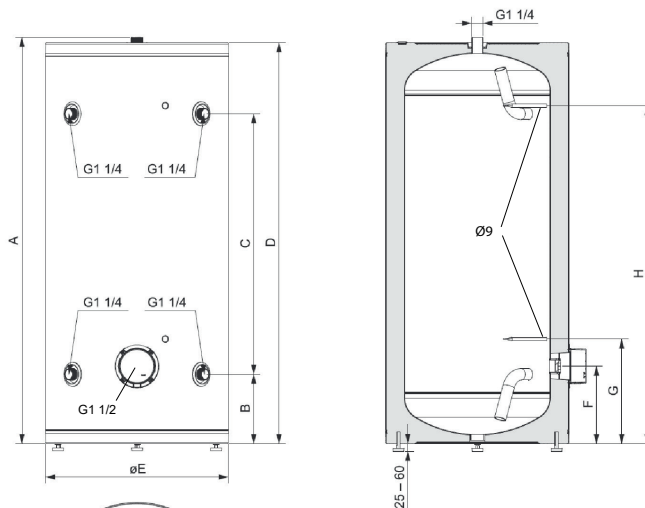
Schéma de dimensions

	A	B	C	D	E	F	G	H
VT 50	560	200	-	200	-	-	-	-
VT 100	1005	645	125	495	-	-	-	-
VT 200C	1460	228	975	1444	570	258	358	388
VT 300C	1498	256	980	1478	670	286	386	1248

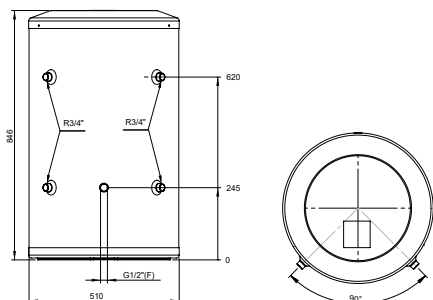
VT 50/VT 100



VT 200C/VT 300C



VT 80



Caractéristiques techniques		VT 80	VT 50	VT 100	VT 200C	VT 300C
CTC n°		587190301	589610001	589611001	589612001	589613001
Poids (emballé)	kg	14 (15)	16.5 (18.5)	29 (31)	55 (67)	71 (84)
Dimensions (Ø x hauteur)	mm	Ø510x845	Ø454x570	Ø454x1010	Ø570x1460	Ø670x1500
Raccordement, départ chauffage/retour	mm	R 3/4"	DN32 (G1 1/4")	DN32 (G1 1/4")	DN32 (G1 1/4")	DN32 (G1 1/4")
Raccordement, purge /expansion	mm	DN15 (G 1/2")	DN15 (G 1/2")	DN15 (G 1/2")	DN32 (G1 1/4")	DN32 (G1 1/4")
Raccordement, vidange	mm	-	DN15 (G 1/2")	DN15 (G 1/2")	-	-
Tube plongeur, capteur de température	mm	DN15 (G 1/2")	-	Ø9	Ø9	Ø9
Raccordement, élément électrique		-	-	-	DN40 (G1 1/2")	
Pression de service max.	bar	3	10	10	6	6
Volume en eau	litres	81	51	102	195	288
Perte en énergie (S) (EN12897)	W	42.4	46	67	71	89
Température max. de l'eau	°C	95	95	95	95	95
Température min. de l'eau lors du refroidissement	°C	-	-	-	5	5
Classe de rendement énergétique (A* à F)		B	B	C	C	C

Des autocollants de marquage énergétique et une fiche technique peuvent être téléchargés à l'adresse www.ctc-heating.com/ecodesign.



info@ctc.se
+46 372 88 000

P.O Box 309 SE-341 26 Ljungby Sweden

