



Asennus- ja huolto-ohjeet

CTC EcoPart Pro/Basic

Malli i425-i435 / 425-435

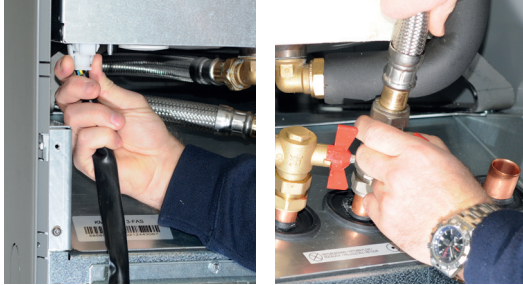


**Alkuperäisten ohjeiden käännös.
Säilytä tulevaa käyttöä varten.
Lue huolellisesti ennen käyttöä.**



MADE IN SWEDEN

Kylmämodulin irrotus



1. Irrota kylmämoduulin sähköpistokkeet ja letkut.



2. Kiinnitä kantokahvat (2kpl) kylmämoduulin alalaitaan.



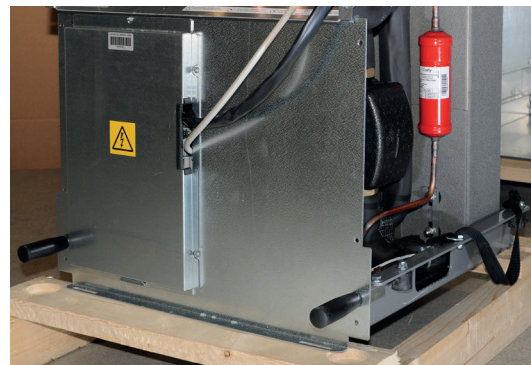
3. Poista kylmämoduulin kiinnitysruuvit.



4. Vedä kylmämoduuli ulos ja nosta samalla hieman ylöspäin kahvoista.



5. Nosta kylmämoduuli kahvojen ja nostoremmin avulla.

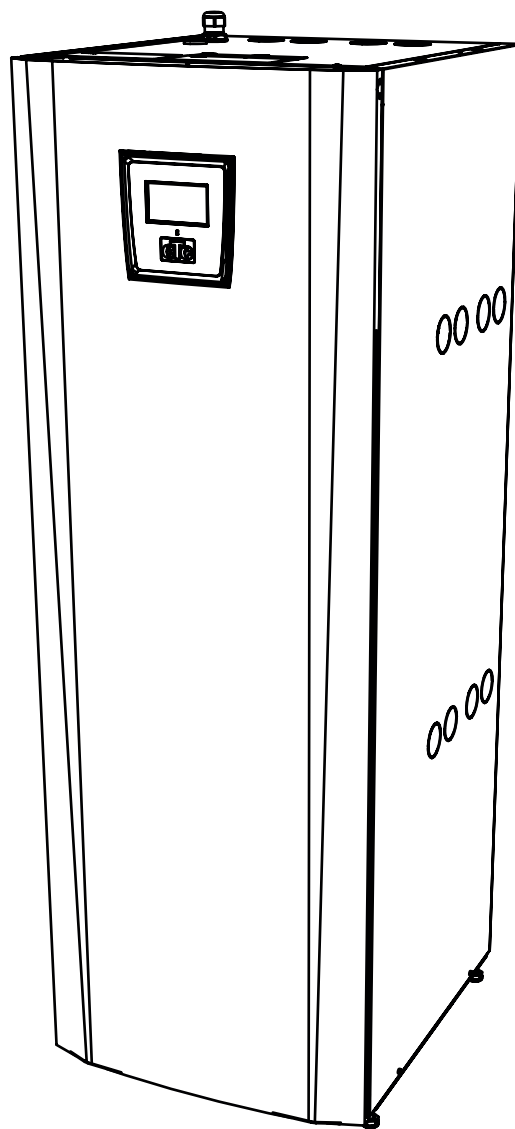


6. Asenna kylmämoduuli takaisin kahvojen ja nostoremmin avulla, irrota kahvat ja remmi, kiinnitä ruuvit, sähköpistokkeet ja letkut.

Asennus- ja huolto-ohjeet

CTC EcoPart Pro/Basic

Malli i425-i435 / 425-435



Sisällysluettelo

Tärkeää!	6	5.3	Lämpöpumppujen sarjaan kytkeminen	31
Tarkistuslista	7	5.3.1	Terminoitu tila	31
Turvallisuusmääräykset	8	5.3.2	Suojattu tiedonsiirto	32
1. Johdanto	9	5.3.3	Kytkenäesimerkki, sarjakytkenä	33
2. Tekniset tiedot	10	5.4	Ohjauksen kytkenä	34
2.1 Taulukko: 400 V 3N~	10	5.4.1	Lämpöpumppujen lukumäärän asettaminen	34
2.2 Taulukko 230V 1N~	12	5.4.2	CTC EcoPartin numerointi LP2:ksi	34
2.3 Osien sijainti	14	5.4.3	Hyvä tietää ennen osoitteiden antamista	36
2.4 Mittapiirustus	15	5.4.4	CTC EcoPartin numerointi A2:ksi	37
2.5 Kylmäainejärjestelmä	16	5.5	Sähkökaavio CTC EcoPart i425-i435 Pro 400V 3N~	40
2.6 Käyttöalue	16	5.6	Sähkökaavio, alempi jäähditysmoduuli 400V 3N~ L2	41
3. Asennus	17	5.7	Sähkökaavio, ylempi jäähditysmoduuli 400V 3N~ L3	42
3.1 Toimituksen sisältö	17	5.8	Sähkökaavio CTC EcoPart i425-i430 Pro 230V 1N~	43
3.1.1 Takaiskuventtiili 1 ¼"	18	5.9	Virransyöttö ja kommunikaatio 230V 1N~	44
3.2 Kytkeminen	19	5.10	Virransyöttö ja kommunikaatio 400V 3N~	45
3.3 Lämmönsiirtoainepuoli	20	5.11	Sähkökaavio Jäähditysmoduuli 230V 1N~	46
3.4 Kiertovesipumput, lämmönsiirtoainepuoli	21	5.12	Taulukossa (kaikki lämpöpumppumallit)	47
3.4.1 Pumppukäyrä, 25/70-130	21	5.13	Taulukossa, Jäähditysmoduuli	50
3.4.2 Pumppukäyrä, 25/80-130	22	5.14	Antureiden resistanssit	51
3.4.3 Pumppukäyrä, 25/85-130	22	6. Ensimmäinen käynnistys	53	
3.5 Kylmäainejärjestelmä	23	7. Käyttö ja huolto	53	
3.6 Liuospumppu	27	7.1 Säännöllinen huolto	53	
4. Sähköasennus	28	7.2 Käyttökatos	53	
4.1 Hälytyksen lähtö	28	7.3 Huoltotila	53	
4.2 Pohjavesilämpö	28	8. Vianetsintä/toimenpiteet	54	
5. Ohjauksen kytkenä	29	8.1 Ilmaongelmat	54	
5.1 CTC EcoPart i425-i435 Pro	29			
5.2 CTC EcoPart 425-435	30			

Software update



software.ctc.se

FI

Lisätietoja päivitetyistä toiminnoista ja uusimman ohjelmiston lataamisesta on verkkosivustolla "software.ctc.se".

Onnittelut uuden tuotteen johdosta!



Täydellinen lämpöpumppu kallio-, maa- tai vesistökäyttökohteisiin

CTC EcoPart i425-i435 on lämpöpumppu, joka ottaa lämmön kalliosta, maasta tai vesistöstä ja siirtää sen kiinteistön olemassa olevaan lämmitysjärjestelmään.

Lämpöpumppu on tarkoitettu kaupalliseen käyttöön, ja se voidaan liittää kiinteistön lämmitys- ja LKV-järjestelmään CTC EcoLogic L -laitteen järjestelmäesimerkin mukaisesti.

CTC EcoPart on suunniteltu toimimaan suurella hyötysuhteella ja alhaisella melutasolla.



Tässä oppaassa ei kuvata CTC EcoLogic L -tai CTC Basic Display -tuotetta, vaan viitataan näiden tuotteiden käyttöohjeisiin.

Tärkeää!

Kiinnitä toimituksen ja asennuksen yhteydessä erityistä huomiota seuraaviin seikkoihin:

- Laite on kuljetettava ja säilytettävä pystyasennossa.
- Pura laite pakkauksesta ja tarkista ennen asennusta, että laite ei ole vahingoittunut kuljetuksen aikana. Ilmoita kuljetusliikkeelle mahdollisista vahingoista.
- Sijoita tuote kiinteälle alustalle, mieluiten betonilaatalle. Jos laite sijoitetaan seisomaan pehmeälle matolle, säätöjalkojen alle on laitettava aluslaattoja.
- Ota huomioon, että tuotteen eteen on jätettävä vähintään 1 metri huoltotilaa.
- Tuotetta ei saa upottaa lattiataason alapuolelle.
- Vältä tuotteen sijoittamista tilaan, jonka seinärakenteet ovat kevyet, koska ääni ja värinä voivat kantautua häiritsevinä viereisiin huoneisiin.
- Varmista, että lämpöpumpun ja lämmitysjärjestelmän väliset putket ovat halkaisijaltaan riittävät.
- Rekisteröi tuote takuuta ja vakuutusta varten kotisivullamme.
<https://www.ctc-heating.com/customer-service#warranty-registration>



Nämä tietoruudut [i] sisältävät ohjeita, joiden avulla laite toimii optimaalisesti.



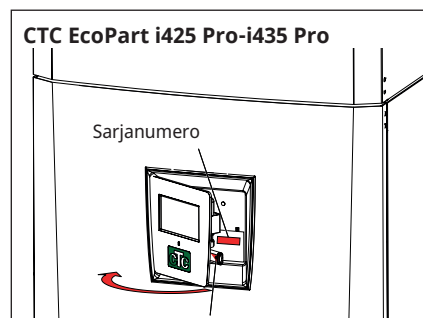
Nämä tietoruudut [!] sisältävät ohjeita, jotka ovat tärkeitä laitteen asennuksen ja käytön kannalta.

Kun olet yhteydessä CTC:hen, ilmoita aina:

- Sarjanumero
- Malli/koko
- Näytöllä näytetty vikateksti
- Puhelinnumerosi

CTC EcoPart 425-435

Sarjanumeron 12 numeroa sijaitsevat laitteen yläosassa olevassa tarrassa.



Täytä alla olevat tiedot. Niiden on hyvä olla käsillä, jos jotain sattuu.

Malli:	Sarjanumero:
Putkiasennus:	Nimi:
Päivämäärä:	Puh.nro:
Sähköasennus:	Nimi:
Päivämäärä:	Puhelin:

Emme vastaa painovirheistä. Pidätämme oikeuden rakennemuutoksiin.

Tarkistuslista

Asentajan on aina täytettävä tarkistuslista

- Listaa voidaan tarvita mahdollisen huollon yhteydessä.
- Asennuksessa on aina noudatettava asennus- ja käyttöohjeessa olevia ohjeita.
- Asennuksessa on aina noudatettava ammattikäytäntöä

Asennuksen jälkeen laite on tarkistettava ja toiminta varmistettava seuraavien kohtien mukaan:

Putkiasennus

- Varaaja on täytetty, ammattimaisesti paikalleen sijoitettu ja oikein säädetty ohjeiden mukaan.
- Lämpöpumppu sijoitetaan paikalleen niin, että sen huolto on mahdollista.
- Latauspumppu/järjestelmäpumppu on (järjestelmätyypin mukaan) kapasiteetiltaan riittävä tarvittavalle virtaukselle.
- Lämmitysverkoston venttiilit (järjestelmätyypin mukaan) ja muut venttiilit avattu.
- Tiiviyskoe.
- Järjestelmän ilmaus.
- Tarvittavien varoventtiilien toiminta tarkistettu.
- Tarvittavat ylivuotoputket asennettu lattiakaivoon (järjestelmätyypin mukaan).

Sähköasennus

- Turvakytkin.
- Oikeanlainen, tiukka kaapeliveto.
- Tarvittavat anturit asennettu.
- Lisävarusteet.

Tiedot laitteen omistajalle (tehdyn asennuksen perusteella)

- Laitteen omistajan ja asentajan yhdessä suorittama käynnistys.
- Valikot/ohjaus valitulle järjestelmälle.
- Asennus- ja käyttöohjeet annettu asiakkaalle.
- Tarkastus ja täyttö, lämmityspiiri.
- Sääötiedot.
- Hälytystiedot.
- Asennettujen varoventtiilien toimintatesti.
- Asennustodistus rekisteröity osoitteessa ctclampo.fi (ctc-heating.com).
- Toimenpiteet vikailmoituksen tultua.

Päivämäärä / Asiakas

Päivämäärä / Asentaja

Turvallisuusmääräykset



Katkaise virta moninapaisella turvakytkimellä aina ennen laitteeseen tehtäviä toimenpiteitä.



Laite on kytkettävä suojamaadoitukseen.



Laitteen tuoteluokitus on IPX1. Laitetta ei saa huuhdella vedellä.



Tarkista ennen laitteen nostamista, että laitteen nostosilmukka ja käytettävän nostimen kaikki osat ovat kunnossa. Älä koskaan seiso ylös nostetun laitteen alapuolella.



Älä koskaan vaaranna turvallisuutta irrottamalla kiinniruvattuja kupuja, kansia ja vastaavia.



Vain pätevä henkilö saa tehdä laitteen jäähdytysjärjestelmään liittyviä toimenpiteitä.



Tuotteen asennus- ja kytkentätyöt saa tehdä vain valtuutettu sähköasentaja. Kaikki johdotukset on tehtävä voimassa olevien säännösten mukaisesti.

Tuotteen sähköjärjestelmän huollon saa suorittaa vain valtuutettu sähköasentaja kansallisen sähköturvallisuusstandardin erityisten vaatimusten mukaisesti.

Riskien välttämiseksi viallisen syöttökaapelin saa vaihtaa vain valmistaja tai pätevä huoltoteknikko.



Varoventtiilin tarkistus:
- Kattilan/Järjestelmän varoventtiili on tarkistettava säännöllisesti.



Laitetta ei saa käynnistää, jos sitä ei ole täytetty vedellä. Ohjeet ovat putkiasennusta käsittelevässä luvussa.



VAROITUS: Tuotetta ei saa käynnistää, jos lämmittimen vesi on mahdollisesti jäänyt.



Laitetta voivat käyttää kahdeksan vuotta vanhemmat lapset ja henkilöt, joiden fyysiset tai henkiset kyvyt tai aistit ovat heikentyneet tai joilla ei ole tarvittavaa kokemusta tai taitoa, jos heidän toimintaansa valvotaan tai jos he ovat saaneet opastusta sekä ohjeita laitteen käyttöön turvallisella tavalla ja jos he ymmärtävät laitteen käyttöön liittyvät riskit. Lapset eivät saa leikkiä laitteella. Lapset eivät saa puhdistaa eivätkä huoltaa laitetta ilman valvontaa.



Jos laitteiston asennuksessa, käytössä ja ylläpidossa ei noudateta näitä ohjeita, CTC ei sitoudu voimassa olevien takuehtojen noudattamiseen.

1. Johdanto

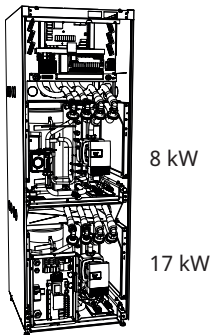
Tästä lämpöpumpusta on olemassa useita erilaisia versioita sen mukaan, miten laitetta on tarkoitus ohjata.

- CTC EcoPart i425-i435 Pro -mallissa on sisäänrakennettu CTC EcoLogic M/L -yksikkö, joka ohjaa lämpöpumppuja ja kiinteistön lämmitysjärjestelmää.
- CTC EcoPart 425-435 -mallissa on vakiona kaksi CTC Basic Display -laitetta.

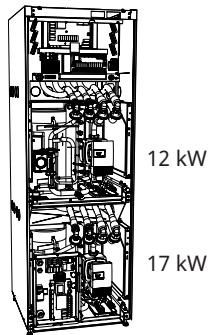
Lämpöpumppu koostuu kahdesta päällekkäin olevasta lämpöpumppumoduulista. Seuraavassa näkyy eri kokojen koostumus.

3 x 400V 3N~

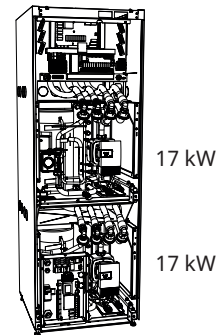
CTC EcoPart 425 &
CTC EcoPart i425 Pro



CTC EcoPart 430 &
CTC EcoPart i430 Pro

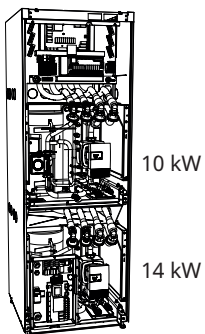


CTC EcoPart 435 &
CTC EcoPart i435 Pro

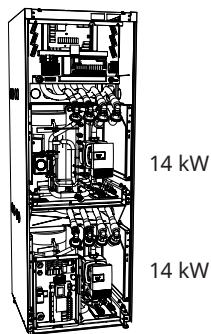


1 x 230V 1N~

CTC EcoPart 425 &
CTC EcoPart i425 Pro



CTC EcoPart 430 &
CTC EcoPart i430 Pro



2. Tekniset tiedot

2.1 Taulukko: 400 V 3N~

Syöttöjännite		400V 3N~			
		CTC EcoPart i425 Pro		CTC EcoPart i430 Pro	
Malli		KM417EP 2xLEP	KM408EP 2xLEP	KM417EP 2xLEP	KM412EP 2xLEP
Käyttöjärjestelmä		CTC EcoLogic Pro		CTC EcoLogic Pro	
Nimellisteho	kW	15.4		17.0	
Nimellisvirta	A	22.2		24.6	
Kotelointiluokka (IP)		IPX1		IPX1	
Nimellisvirta, jäähdytysmoduuli	A	21.1		23.5	
Ryhmäsulakekoko	A	25		25	
Suurin käynnistysvirta	A	32.0	17.7	32.0	23.5
		CTC EcoPart 425		CTC EcoPart 430	
Malli		KM417EP 2xLEP	KM408EP 2xLEP	KM417EP 2xLEP	KM412EP 2xLEP
Käyttöjärjestelmä		CTC Basic display		CTC Basic display	
Nimellisteho	kW	10.8		12.4	
Nimellisvirta	A	21,1		23,5	
Kotelointiluokka (IP)		IPX1		IPX1	
Nimellisvirta, jäähdytysmoduuli	A	16.7		19.7	
Ryhmäsulakekoko	A	25		25	
Suurin käynnistysvirta	A	32.0	17.7	32.0	23.5

Lämpöpumpun käyttötiedot		400V 3N~			
Antoteho ¹⁾ @ -5/45	kW	13.70	6.72	13.70	9.63
COP ¹⁾ @ -5/45		3.11	3.14	3.11	3.17
Antoteho ¹⁾ @ 0/35 0/45 0/55	kW	16.24 16.14 15.87	8.19 7.87 7.55	16.24 16.14 15.87	11.75 11.24 10.97
COP ¹⁾ @ 0/35 0/45 0/55		4.36 3.61 3.07	4.58 3.64 2.99	4.36 3.61 3.07	4.60 3.66 2.96
Antoteho ¹⁾ @ 5/35 5/45 5/55	kW	19.25 18.42 18.16	9.44 9.05 8.65	19.25 18.42 18.16	13.53 12.95 12.57
COP ¹⁾ @ 5/35 5/45 5/55		5.02 4.05 3.38	5.02 4.04 3.30	5.02 4.05 3.38	5.11 4.11 3.35
Ottoteho ¹⁾ @ B0/W35 B5/W35 B10/W35	kW	1.79 1.88 1.93		2.55 2.65 2.78	
Min/Max ympäristön lämpötila	°C	5 / 30			

¹⁾ EN14511:2007, mukaan lukien kiertovesipumput

Kattilajärjestelmä		400V 3N~			
Kattilan maksimi (TS)	°C	100			
Suurin käyttölämpötila lauhdutin	°C	65			
Suurin käyttöpainetehti (PS)	bar	6.0			
Vesitulavuus (V)	l	4.1	2.9	4.1	3.4
Kattilajärjestelmän minimivirtaama ²⁾	l/s	0.40	0.20	0.40	0.28
Kvs-arvo $\Delta t = 10$ K, ja minimivirtaama		5.9 (6 kPa)	4.1 (3 kPa)	5.9 (6 kPa)	5.5 (3.5 kPa)
Kattilajärjestelmän nimellisvirtaama ³⁾	l/s	0.81	0.39	0.81	0.56
Lämpöjohtopumppua		LEP (Low Energy Pump)			

²⁾ $\Delta t = 15$ K och 0/35 °C lämpöpumpun käyttö.

³⁾ $\Delta t = 5$ K och 0/35 °C lämpöpumpun käyttö.

Liuospiiri		400V 3N~			
Vesitulavuus (V)	l	4.07	2.90	4.07	3.40
Liuoksen min./maks.-lämpötila (TS)	°C	-5 / 20			
Liuoksen min./maks.-paine (PS)	bar	0.2 / 3.0		0.2 / 3.0	
Virtaus qc vähintään B0/W35, $\Delta t = 5$ K	l/s	0.63	0.31	0.63	0.44
Virtaus qc nimellisestä B0/W35, $\Delta t = 3$ K	l/s	1.05	0.51	1.05	0.73
Kvs-arvo $\Delta t = 3$ K, ja nimellisvirtaama		8.9	5.8	8.9	7.2
Liuospumppu		Liuospumppu luokan A (LEP)			
Pumpun kapasiteetti		Katso kaavio luvussa Putkiasennus			

Muita tietoja		400V 3N~			
Kylmäainemäärä (R407C, fluorisoivat kasviuonekaasut GWP 1774)	kg	2.7	1.9	2.7	2.3
CO ₂ vastaavuus	ton	8.160		8.870	
Kompressoriöljy		Polyolester (POE)			
Katkaisuarvo pressostaatti HT	bar	31 ±1.0			
Äänenteho (L _{WA}) EN 12102 mukaan arvolla B0/W35 ja B0/W55	dB(A)	50 / 50		53 / 53	
Äänenpaine (L _{PA}) 1m B0/W35 (EN ISO 11203)	dB(A)	45		48	
Paino pakkauksen kanssa / ilman pakkausta	kg	353 / 328 (i425 Pro), 348 / 323 (425 Basic)		371 / 346 (i430 Pro), 369 / 344 (430 Basic)	
Mitat (syvyys x leveys x korkeus)	mm	673 x 596 x 1760			
Heat pump Keymark Cert. NO.		012-068		012-071	

Tuotteet eivät vaadi vuosittaista kylmäaine vuoto tarkastusta

Syöttöjännite		400V 3N~	
		CTC EcoPart i435 Pro	
Malli		KM417EP 2xLEP	KM417EP 2xLEP
Käyttöjärjestelmä		CTC EcoLogic Pro	
Nimellisteho	kW	19.4	
Nimellisvirta	A	28,9	
Koteloitusluokka (IP)		IPX1	
Nimellisvirta, jäähdytysmoduuli	A	27.8	
Ryhämsulakekoko	A	32	
Suurin käynnistysvirta	A	32.0	32.0
		CTC EcoPart 435	
Malli		KM417EP 2xLEP	KM417EP 2xLEP
Käyttöjärjestelmä		CTC Basic display	
Nimellisteho	kW	14.8	
Nimellisvirta	A	27,8	
Koteloitusluokka (IP)		IPX1	
Nimellisvirta, jäähdytysmoduuli	A	27.8	
Ryhämsulakekoko	A	32	
Suurin käynnistysvirta	A	32.0	32.0

Lämpöpumpun		400V 3N~	
Antoteho ¹⁾ @ -5/45	kW	13.70	13.70
COP ¹⁾ @ -5/45		3.11	3.11
Antoteho ¹⁾ @ 0/35 0/45 0/55	kW	16.24 16.14 15.87	16.24 16.14 15.87
COP ¹⁾ @ 0/35 0/45 0/55		4.36 3.61 3.07	4.36 3.61 3.07
Antoteho ¹⁾ @ 5/35 5/45 5/55	kW	19.25 18.42 18.16	19.25 18.42 18.16
COP ¹⁾ @ 5/35 5/45 5/55		5.02 4.05 3.38	5.02 4.05 3.38
Ottoteho ¹⁾ @B0/W35 B5/W35 B10/W35	kW	3.72 3.83 3.99	
Min/Max ympäristön lämpötila	°C	5 / 30	

¹⁾ EN14511:2007, mukaan lukien kiertovesipumput

Kattilajärjestelmä		400V 3N~	
Kattilan maksimi (TS)	°C	100	
Suurin käyttölämpötila lauhdutin	°C	65	
Suurin käyttöpaine vesi (PS)	bar	6.0	
Vesitilavuus (V)	l	4.1	4.1
Kattilajärjestelmän minimivirtaama ²⁾	l/s	0.40	0.40
Kvs-arvo Δt = 10 K, ja minimivirtaama		5.9 (6 kPa)	5.9 (6 kPa)
Kattilajärjestelmän nimellisvirtaama ³⁾	l/s	0.81	0.81
Lämpöjohtopumppua		LEP (Low Energy Pump)	

²⁾ Δt = 15 K och 0/35 °C lämpöpumpun käyttö.

³⁾ Δt = 5 K och 0/35 °C lämpöpumpun käyttö.

Liuospiiri		400V 3N~	
Vesitilavuus (V)	l	4.07	4.07
Liuoksen min./maks.-lämpötila (TS)	°C	-5 / 20	
Liuoksen min./maks.-paine (PS)	bar	0.2 / 3.0	
Virtaus qc vähintään B0/W35, Δt = 5K	l/s	0.63	0.63
Virtaus qc nimellisesti B0/W35, Δt = 3K	l/s	1.05	1.05
Kvs-arvo Δt = 3 K, ja nimellisvirtaama		8.9	8.9
Liuospumppu		Liuospumppu luokan A (LEP)	
Pumpun kapasiteetti		Katso kaavio luvussa Putkiasennus	

Muita tietoja		400V 3N~	
Kylmäainemäärä (R407C, fluorisoivat kasviuonekaasut GWP 1774)	kg	2,7	2,7
CO ₂ vastaavuus	ton	9.579	
Kompressorijölly		Polyolester (POE)	
Katkaisuarvo pressostaatti HT	bar	31 ±1.0	
Äänenteho (L _{WA}) EN 12102 mukaan arvolla B0/W35 ja B0/W55	dB(A)	56 / 56	
Äänenpaine (L _{pA}) 1m B0/W35 (EN ISO 11203)	dB(A)	51	
Paino pakkauksen kanssa / ilman pakkausta	kg	377 / 352 (i435 Pro), 374 / 349 (435 Basic)	
Mitat (syvyys x leveys x korkeus)	mm	673 x 596 x 1760	
Heat pump Keymark Cert. NO.		012-072	

Tuotteet eivät vaadi vuosittaista kylmäaine vuoto tarkastusta

2.2 Taulukko 230V 1N~

Syöttöjännite	230V 1N~			
	CTC EcoPart i425 Pro		CTC EcoPart i430 Pro	
Malli	KM414EP 2xLEP	KM410EP 2xLEP	KM14EP 2xLEP	KM414EP 2xLEP
Käyttöjärjestelmä	CTC EcoLogic Pro		CTC EcoLogic Pro	
Nimellisteho	15.3		17.2	
Nimellisvirta	A	33.2	25.6	38.0
Kotelointiluokka (IP)	IPX1		IPX1	
Nimellisvirta, jäähdytysmoduuli	A	33.2	21.6	33.2
Ryhmäsulakekoko	A	63 / 35	32	40
Suurin käynnistysvirta	A	30.0	30.0	30.0
	CTC EcoPart 425		CTC EcoPart 430	
Malli	KM414EP 2xLEP	KM410EP 2xLEP	KM414EP 2xLEP	KM414EP 2xLEP
Käyttöjärjestelmä	CTC Basic display		CTC Basic display	
Nimellisteho	12.6		15.3	
Nimellisvirta	A	33.2	21.6	33.2
Kotelointiluokka (IP)	IPX1		IPX1	
Nimellisvirta, jäähdytysmoduuli	A	33.2	21.6	33.2
Ryhmäsulakekoko	A	63 / 35	25	35
Suurin käynnistysvirta	A	30.0	30.0	30.0

Lämpöpumpun		230V 1N~			
Antoteho ¹⁾ @ -5/45	kW	11.77	8.07	11.77	11.77
COP ¹⁾ @ -5/45		3.18	3.15	3.18	3.18
Antoteho ¹⁾ @ 0/35 0/45 0/55	kW	14.47 13.93 13.40	9.97 9.55 9.28	14.47 13.93 13.40	14.47 13.93 13.40
COP ¹⁾ @ 0/35 0/45 0/55		4.54 3.64 2.95	4.60 3.68 2.98	4.54 3.64 2.95	4.54 3.64 2.95
Antoteho ¹⁾ @ 5/35 5/45 5/55	kW	16.48 15.98 15.28	11.42 10.99 10.58	16.48 15.98 15.28	16.48 15.98 15.28
COP ¹⁾ @ 5/35 5/45 5/55		5.13 4.11 3.28	5.20 4.16 3.28	5.13 4.11 3.28	5.13 4.11 3.28
Ottoteho ¹⁾ @B0/W35 B5/W35 B10/W35	kW	2.17 2.20 2.29		3.19 3.21 3.47	
Min/Max ympäristön lämpötila	°C	5 / 30			

¹⁾ EN14511:2007, mukaan lukien kiertovesipumput

Kattilajärjestelmä		230V 1N~			
Kattilan maksimi (TS)	°C	100			
Suurin käyttölämpötila lauhdutin	°C	65			
Suurin käyttöpainetekeä (PS)	bar	6.0			
Vesitilavuus (V)	l	4.1	2.9	4.1	4.1
Kattilajärjestelmän minimivirtaama ²⁾	l/s	0.34	0.24	0.34	0.34
Kvs-arvo Δt = 10 K, ja minimivirtaama		8.6	4.3	8.6	8.6
Kattilajärjestelmän nimellisvirtaama ³⁾	l/s	0.68	0.48	0.68	0.68
Lämpöjohtopumppua		LEP (Low Energy Pump)			

²⁾ Δt = 15 K och 0/35 °C heat pump operation.

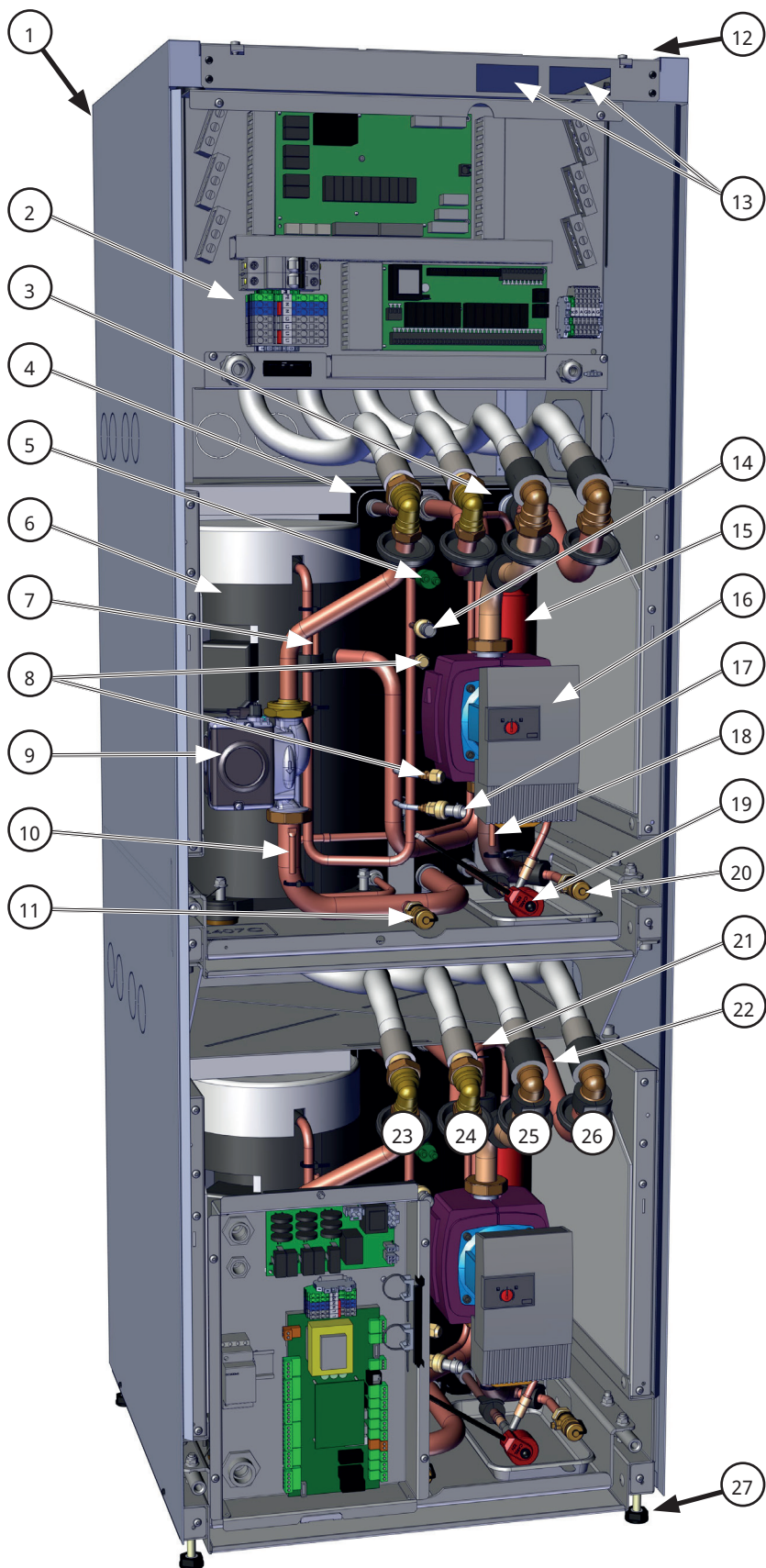
³⁾ Δt = 5 K och 0/35 °C heat pump operation.

Liuospiiri		230V 1N~			
Vesitilavuus (V)	l	4.07	2.90	4.07	4.07
Liuoksen min./maks.-lämpötila (TS)	°C	-5 / 20			
Liuoksen min./maks.-paine (PS)	bar	0.2 / 3.0		0.2 / 3.0	
Virtaus qc vähintään B0/W35, Δt = 5K	l/s	0.53	0.38	0.53	0.53
Virtaus qc nimellisesti B0/W35, Δt = 3K	l/s	0.88	0.64	0.88	0.88
Kvs-arvo Δt = 3 K, ja nimellisvirtaama		8.7	8.1	8.7	8.7
Liuospumppu		Liuospumppu luokan A (LEP)			
Pumpun kapasiteetti		Katso kaavio luvussa Putkiasennus			

Other data		230V 1N~			
Kylmäainemäärä (R407C, fluoroivat kasvihuonekaasut GWP 1774)	kg	2.7	1.9	2.7	2.7
CO ₂ vastaavuus	ton	8.160		9.579	
Kompressorijölly		Polyolester (POE)			
Katkaisuvarvo pressostaatti HT	bar	31 ±1.0			
Äänenteho (L _{WA}) EN 12102 mukaan arvolla B0/W35 ja B0/W55	dB(A)	50 / 53		50 / 53	
Äänenpaine (L _{PA}) 1m B0/W35 (EN ISO 11203)	dB(A)	45		48	
Paino pakkauksen kanssa / ilman pakkausta	kg	364 / 339 (i425 Pro), 359 / 334 (425 Basic)		382 / 357 (i430 Pro), 380 / 355 (430 Basic)	
Mitat (syvyys x leveys x korkeus)	mm	673 x 596 x 1760			
Heat pump Keymark Cert. NO.		012-068		012-071	

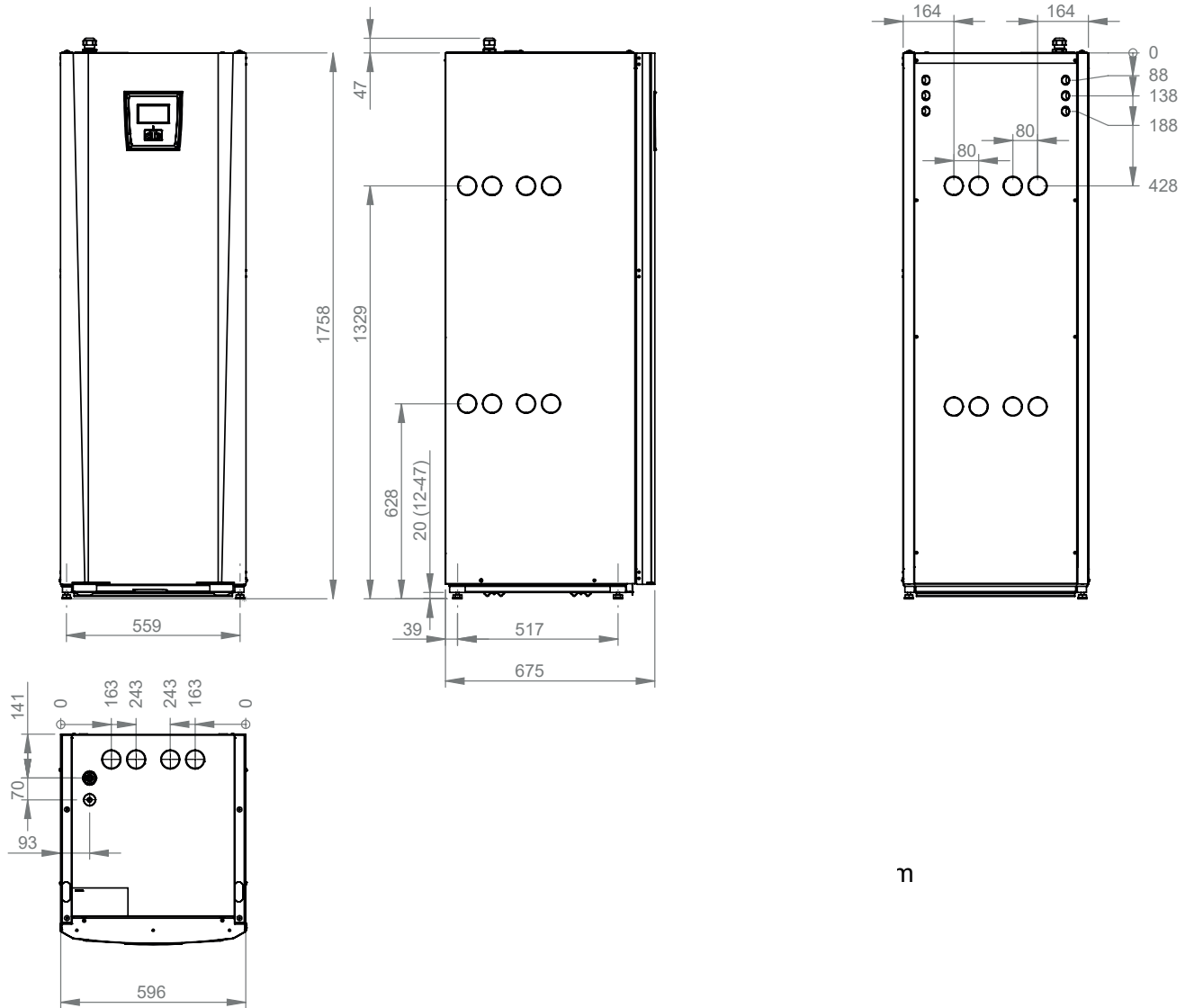
Tuotteet eivät vaadi vuosittaista kylmäaine vuoto tarkastusta

2.3 Osien sijainti



1. Kaapeliputki, vahvavirta (ei näy)
2. Kytentärima
3. Lauhdutin
4. Höyrystin
5. Pressostaatti korkeapaine
6. Kompressor
7. Kuumakaasuanturi
8. Huoltoliitäntä
9. Vähän virtaa kuluttava latauspumppu
10. Lauhdutinanturi, tulo
11. Tyhjennysventtiili, lämmin puoli, vesi
12. Kaapeliputki, tiedonsiirto (ei näy)
13. CTC Basic Display (vain CTC EcoPart -vakioversio)
14. Korkeapaineanturi
15. Kuivaussuodatin
16. Vähän virtaa kuluttava liuospumppu
17. Matalapaineanturi
18. Liuosanturi, lähtö
19. Paisuntaventtiili
20. Tyhjennysventtiili, kylmä puoli, liuos
21. Lauhdutinanturi, lähtö
22. Liuosanturi, tulo
23. Lämmönsiirtoaine sisään Ø28 (LP:hen)
24. Lämmönsiirtoaine ulos Ø28 (LP:stä)
25. Liuos, lähtö, Ø28 mm (kallioon)
26. Liuos, tulo, Ø28 mm (kalliosta)
27. Säädettävät jalat

2.4 Mittapiirustus



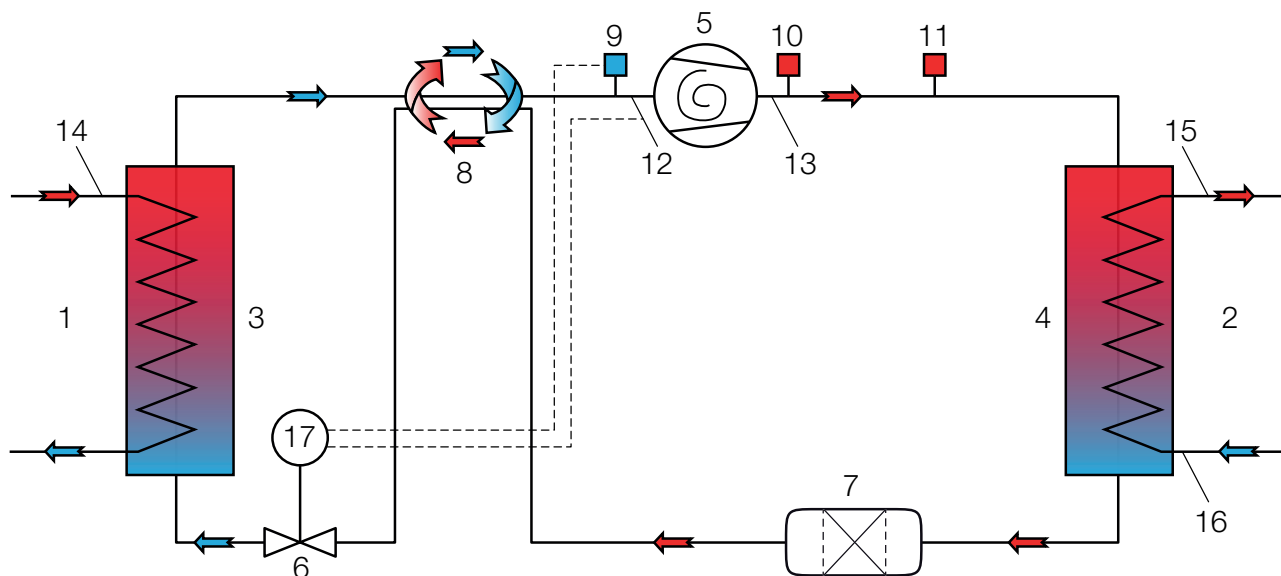
n



Ota huomioon, että tuotteen eteen on jätettävä vähintään 1 metri huoltotilaa.

2.5 Kylmäainejärjestelmä

Liitäntäkaaviossa näkyy kunkin sisäänrakennetun kylmäainejärjestelmän lämpöpumppumoduuli.



- | | | |
|-------------------------------------|----------------------------|---------------------------------|
| 1. Liuos (lämmönlähde) | 7. Kuivaussuodatin | 13. Lämpötila, kuumakaasu |
| 2. Vesi | 8. Kylmäaineenvaihdin | 14. Lämpötila, liuos |
| 3. Höyrystin | 9. Matalapaineanturi | 15. Lämpötila, vesi, lähtö |
| 4. Lauhdutin | 10. Korkeapaineanturi | 16. Lämpötila, vesi, tulo |
| 5. Kompressori | 11. Korkeapaineessostaatti | 17. Ohjauksen paisuntaventtiili |
| 6. Paisuntaventtiili (elektroninen) | 12. Lämpötila, imukaasu | |

2.6 Käyttöalue

CTC EcoPartin paineohjatun käytönseurannan ansiosta kylmäaineen lämpötila (KA) ja lämmönsiirtoaineen lämpötila (LSA) voivat nousta automaattisesti, jos se on mahdollista.

Käyttöolosuhteet:	KA-lämp./LSA-lämp. °C
1	-5 / 25
2	20 / 25
3	-5 / 61
4	20 / 64

Yllä olevan taulukon käyttörajat on määritetty EN 14511-4:n mukaan.

3. Asennus

Tämä luku on tarkoitettu asennuksesta tai useammista tärkeistä asennuksista vastaavalle, jotta laite toimisi kiinteistönomistajan toiveiden mukaisesti.

Käy kiinteistönomistajan kanssa läpi laitteen toiminnot ja säädöt ja vastaa mahdollisiin kysymyksiin. Sekä asentajan että lämpöpumpun kannalta on hyödyllistä, että laitteen käyttäjä on täysin selvillä sen toiminnasta ja hoidosta.

Asennus on tehtävä voimassa olevien rakennusmääräysten mukaisesti. Tuote on liitettävä paisunta-astiaan avoimessa tai suljetussa järjestelmässä. Muista huuhdella lämmitysverkosto puhtaaksi ennen liittämistä. Tee asennukseen liittyvät säädöt luvussa Ensimmäinen käynnistys olevien ohjeiden mukaan.

Lämpöpumppu lataa meno-/paluukapasiteetilla lauhduttimen kautta korkeintaan lämpötilassa 65/58 °C.

Kuljetus

Laite puretaan pakkauksestaan vasta asennuspaikalla. Laitetta voidaan käsitellä seuraavilla tavoilla:

- Haarukkatrukki.
- Nostoliina lavan ympärillä. HUOM! Voidaan käyttää ainoastaan laitteen ollessa pakkauksessaan.

Pakkauksesta purkaminen

Voit purkaa pakkauksen, kun lämpöpumppu seisoo asennuspaikallaan. Tarkista, että laite ei ole vahingoittunut kuljetuksen aikana. Ilmoita kuljetusliikkeelle mahdollisista vahingoista. Tarkista myös, että toimitus on täydellinen, alla olevan luettelon mukainen.

3.1 Toimituksen sisältö

Syöttökaapelit:

3x400 = 1 kpl

1x230 = 2 kpl



Laite tulee varastoida ja kuljettaa pystyasennossa.

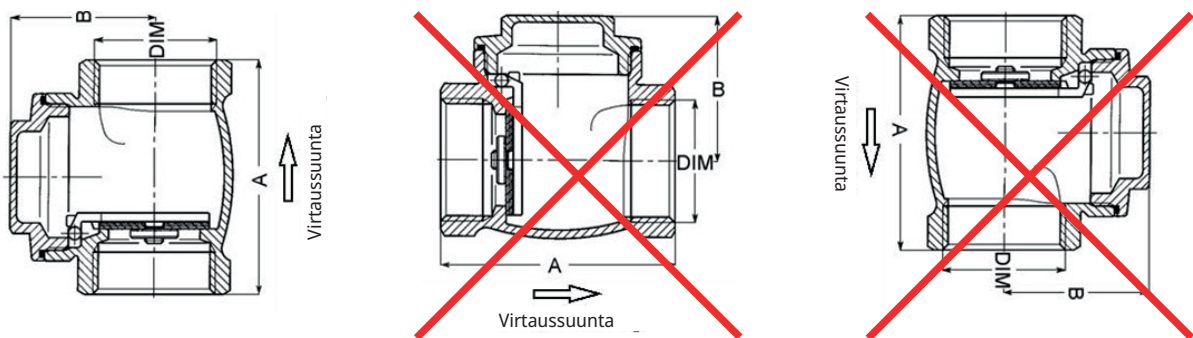
CTC EcoPart i425-i435 Pro (sekä CTC EcoLogic L):

- 1 kpl varoventtiili ½" 3 bar
- 1 kpl huoneanturi
- 3 kpl 22K-anturi P = 2 500 mm
- 1 kpl ulkoanturi
- 4 kpl takaiskuventtiili 1 ¼"
- 4 kpl lianerotin 1 ¼"
- 4 kpl läpivientikumi D = 60
- 4 × reunalista 186 mm
- 2 × reunalista 700 mm
- CTC EcoLogic M/L -opas

CTC EcoPart 425-435 (sekä 2 kpl CTC Basic Display -laitteita):

- 1 kpl varoventtiili ½" 3 bar
- 4 kpl takaiskuventtiili 1 ¼"
- 4 kpl lianerotin 1 ¼"
- 4 kpl läpivientikumi D = 60
- 4 × reunalista 186 mm
- 2 × reunalista 700 mm
- CTC Basic Display -opas

3.1.1 Takaiskuventtiili 1 ¼"

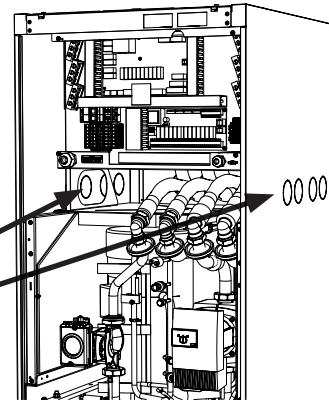
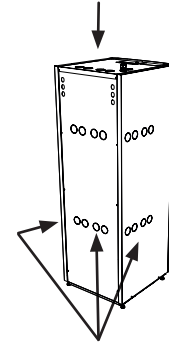


3.2 Kytkeminen

Liitäntä voidaan tehdä lämpöpumpun oikealle tai vasemmalle puolelle tai päälle tai takasivulle. Leikkaa peitelevyt auki siltä sivulta, johon letkut asennetaan. Kun sivulevyihin on tehty reiät, asennus suoritetaan seuraavasti:

1. Toimitukseen sisältyvä suojalista asetetaan eristyslevyn reiän ympärille letkujen suojaamiseksi. Leikkaa tarvittaessa suojalistaa, jotta se sopii hyvin reikään.
2. Vie letkut sivulevyjen reiän läpi ja liitä ne. Varmista, että eristys peittää kaikki liuosliitännän osat jään ja kondenssiveden muodostumisen ehkäisemiseksi.
3. Kerääjäjärjestelmä asennetaan tämän jälkeen.

Menoputki voidaan myös liittää toiselle puolelle ja paluu toiselle. Katso mittatiedot ja mittasuhteet kohdasta Mitat. Lämpöpumpun ja liuospiirin välisen putken mitan on oltava vähintään $\varnothing 35$ mm.



Kun kytketään keräin, aukkoon on lisättävä mukana tuleva reunalista, joka estää letkun kulumisen.

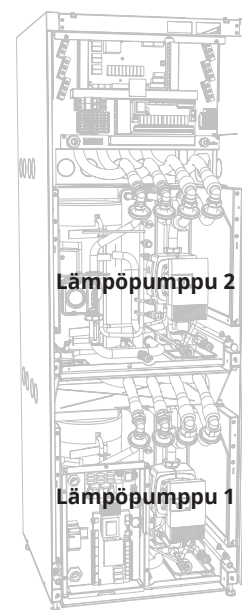
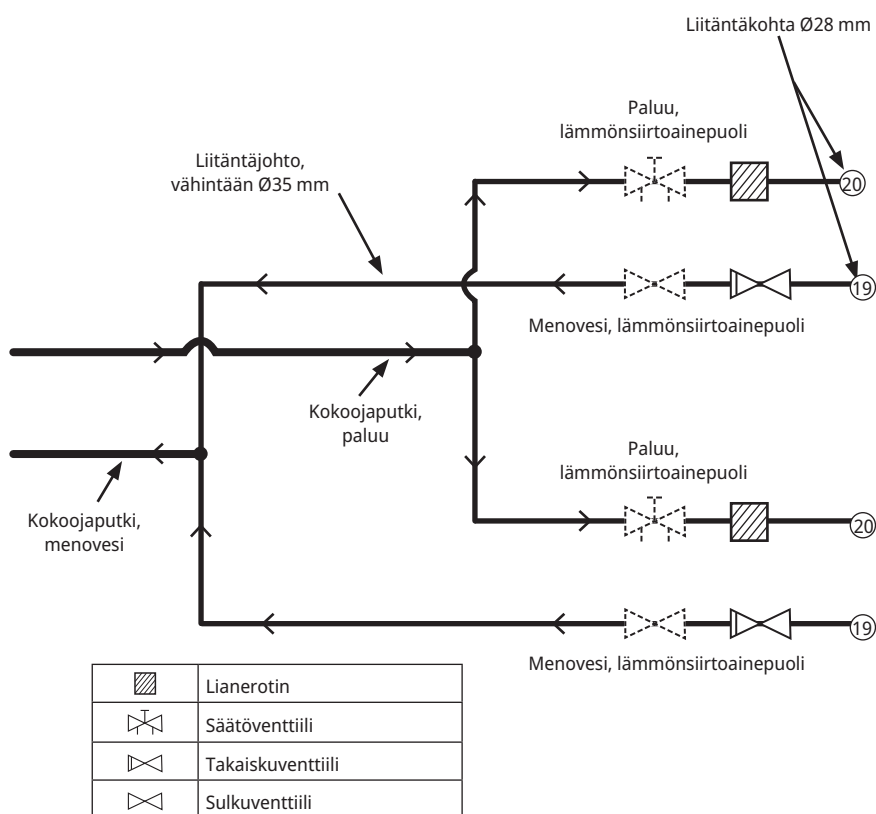
3.3 Lämmönsiirtoainepuoli

Lämpöpumppu liitetään vähintään Ø35 mm:n putkella, minkä jälkeen se voi mennä kokoojaputkeen. Takaiskuventtiilin ja lianerottimen koko on 1¼". Kokoojaputki mitoitetaan laitteen mukaan.

Tee putkivedot niin, että veden kiertämistä estäviä ilmataskuja ei synny. Ylimpään kohtaan voi tarvittaessa asentaa ilmanpoistimen.

HUOM! Vaihtoventtiilipaketti-lisävarusteeseen voidaan liittää vain yksi lämpöpumppu/jäähdytysmoduuli.

! On erittäin tärkeää, että liitäntäjohdot ovat muodoltaan samanlaiset, jotta kummassakin johdossa saavutetaan mahdollisimman samantasoinen paineen lasku (putken koko, mutkat jne.).

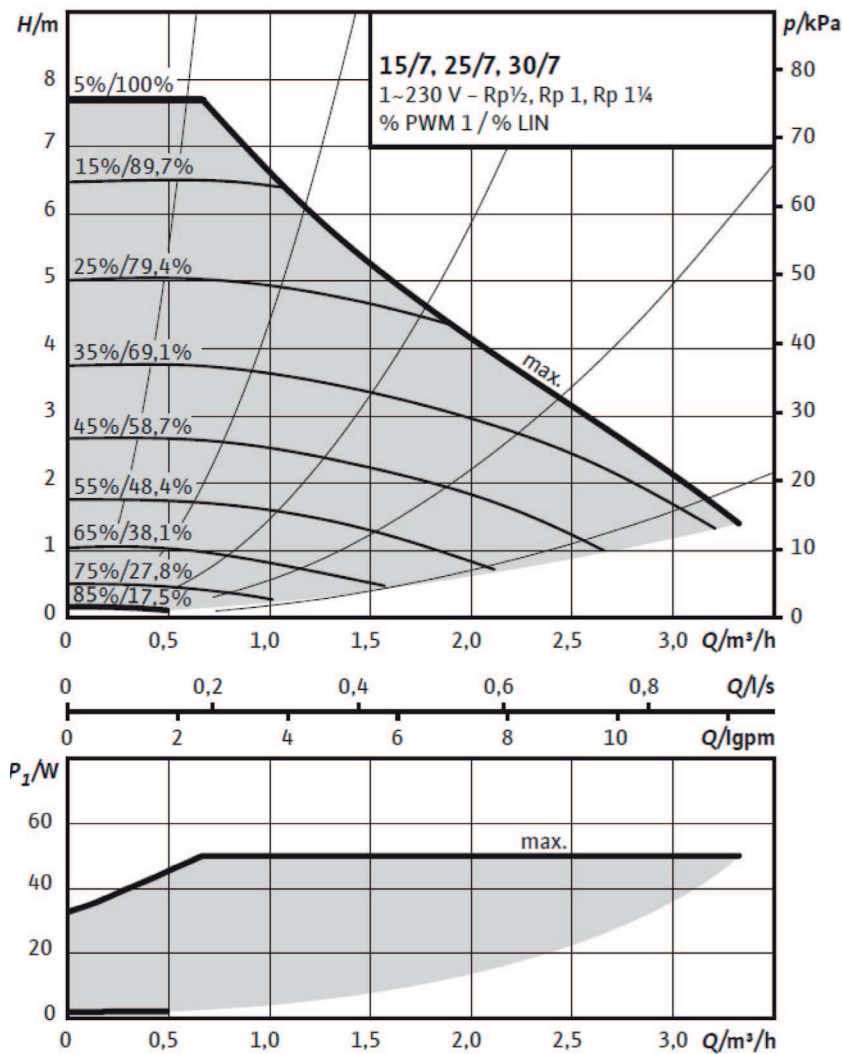


3.4 Kiertovesipumput, lämmönsiirtoainepuoli

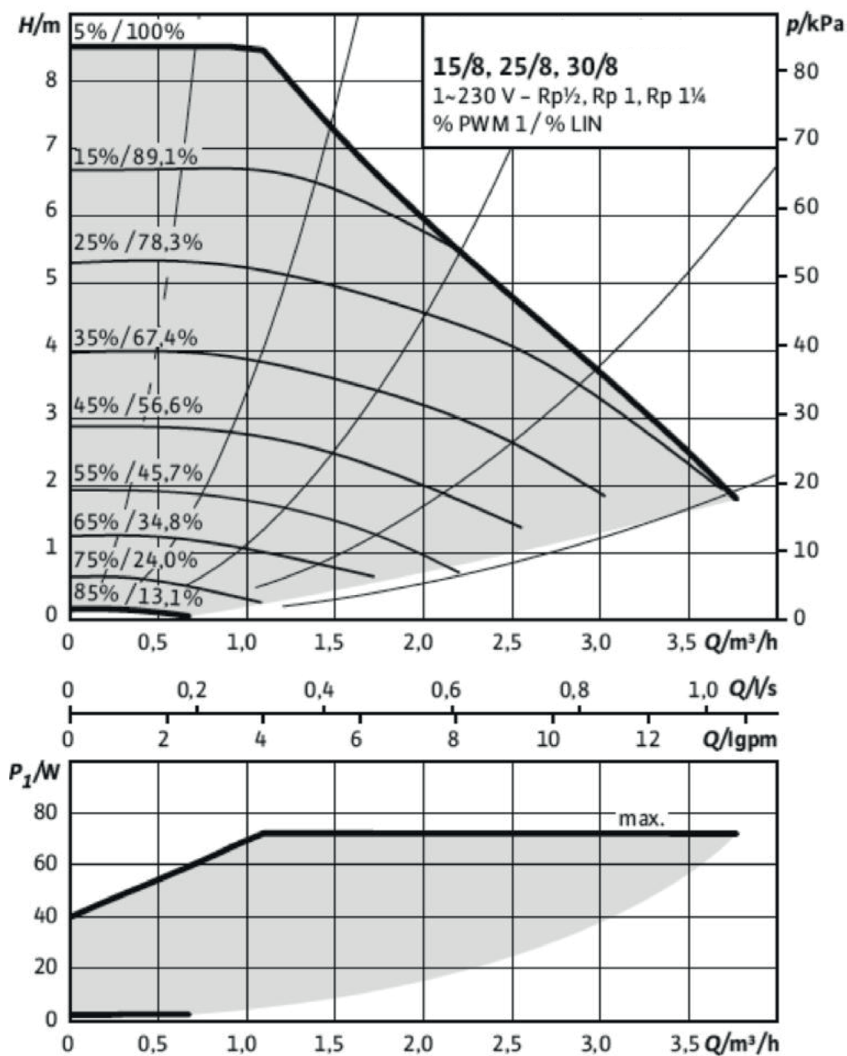
Lämpöpumpun mukana toimitetaan 2 vähän virtaa kuluttavaa LEP (Low Energy Pump) -latauspumppua, jotka on asennettu tehtaalla.

Kiertovesipumppu 8 kW	25/70-130	tuotenro 587477 303
Kiertovesipumppu 10-12 kW	25/80-130	tuotenro 587477 302
Kiertovesipumppu 14-17 kW	25/85-130	tuotenro 587477 301

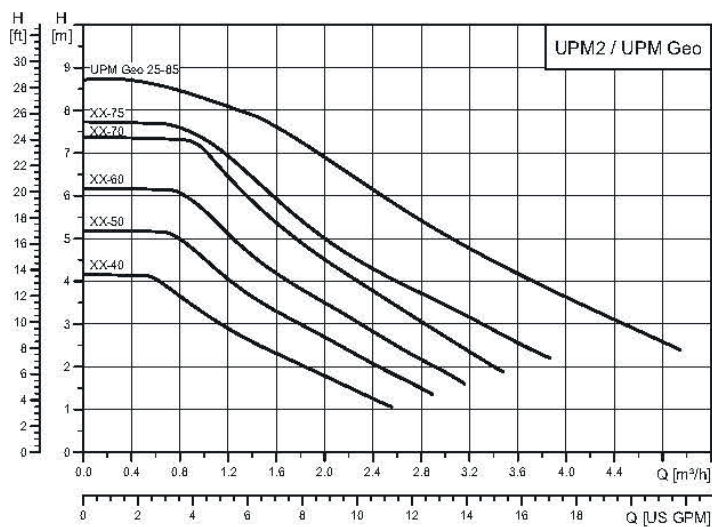
3.4.1 Pumppukäyrä, 25/70-130



3.4.2 Pumppukäyrä, 25/80-130



3.4.3 Pumppukäyrä, 25/85-130



3.5 Kylmäainejärjestelmä

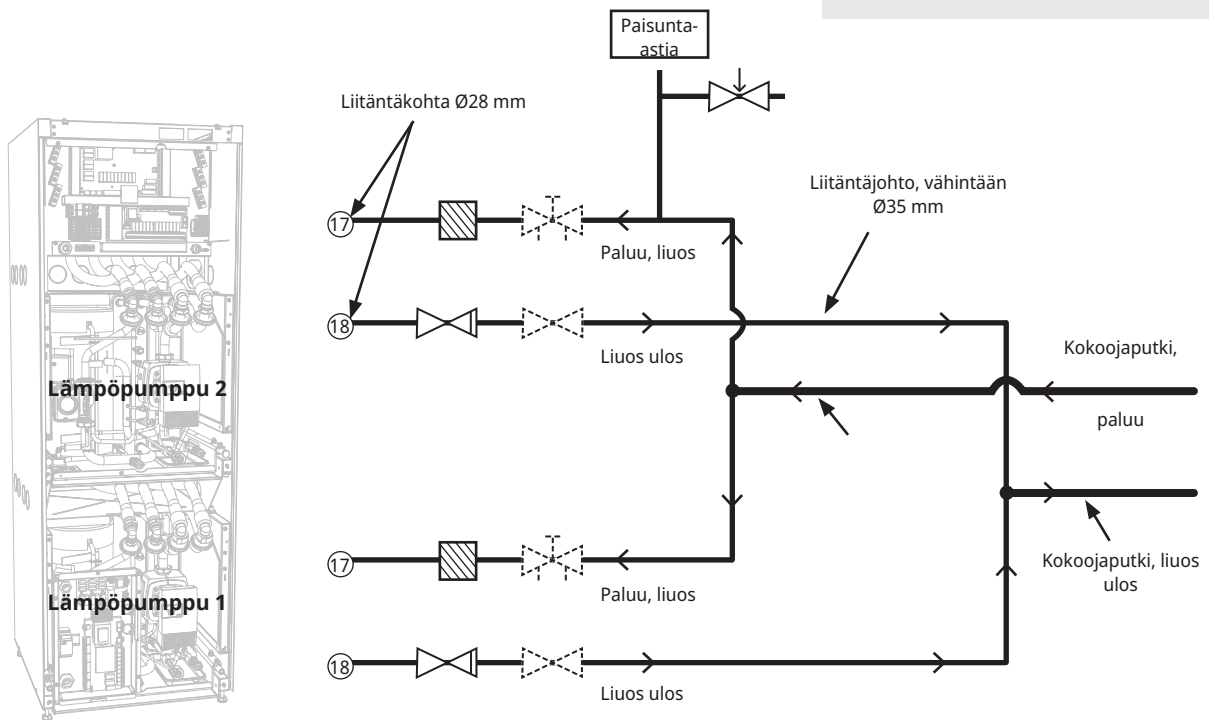
Liuosjärjestelmän, eli kalliioon tai maahan upotettavan kerääjän asentaminen ja liittäminen on valtuutetun ammattilaisen tehtävä voimassa olevien määräysten mukaisesti.

Estä tarkasti kaikenlaisen lian joutuminen keruuletkuihin, jotka on huuhdeltava puhtaiksi ennen liittämistä. Jätä katetutpat työskentelyn ajaksi aina paikalleen.

Liuosjärjestelmän lämpötila voi olla alle 0 °C. Siksi on tärkeää, että asennuksen aikana ei käytetä vesipohjaisia voiteluaineita tms. Samoin on tärkeää, että kaikki osat ovat suojattuja kondenssiveden varalta, jotta jäätä ei muodostu.

i Suosittelemme SVEP:in ohjeiden noudattamista asennuksen yhteydessä.

! On erittäin tärkeää, että liitäntäjohdot ovat muodoltaan samanlaiset, jotta kummassakin johdossa saavutetaan mahdollisimman samantasoinen paineen lasku (putken koko, mutkat jne.).

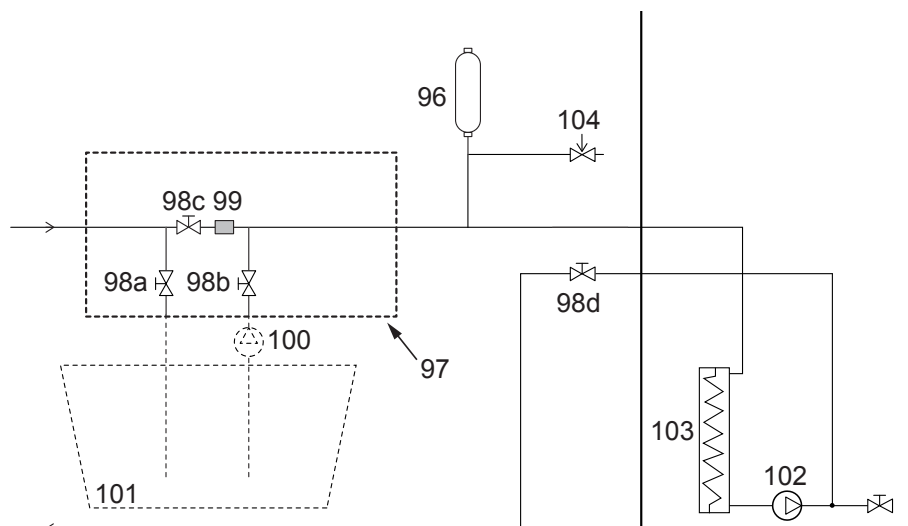


	Lianerotin
	Säätöventtiili
	Takaiskuventtiili
	Sulkuventtiili

Kytentäkaavio, täyttö

Viivoitetut osat ovat täyttövarusteita. HUOM! Keruuputkissa, joihin voi syntyä ilmataskuja, on oltava ilmausmahdollisuus. Tarkista aina suodatin (99) liuosjärjestelmän täytön ja ilmauksen yhteydessä.

i Sekoitusastian ja pumpun on oltava saatavissa helposti käsille.



96	Paisunta-astia/tasoastia	101	Sekoitusastia
97	Täyttösarja	102	Liuospumppu
98	Sulkuventtiili	103	Höyrystin
99	Suodatin CTC	104	Varoventtiili 3 bar
100	Ulkoinen täyttöpumppu		

Venttiilit

Kylmäpuolen huollon helpottamiseksi on asennettava sulkuventtiilit sekä tuleviin että lähteviin liitäntöihin. Asenna venttiilit liitosten yhteyteen niin, että voit myöhemmin täyttää ja ilmata keräyskierukkaa.

Ilmaus

Keruukierukassa ei saa olla ilmaa. Pieninkin määrä ilmaa voi aiheuttaa häiriötä lämpöpumpun toiminnassa, katso "Täyttö ja ilmaus" alla.

Kondenssiveden eristäminen

Liuosjärjestelmän johtimet on eristettävä kondensoitumisen varalta, muuten syntyy jäätä ja kondenssivettä.

Täyttö ja ilmaus

Sekoita vettä ja jäänestoaainetta avoimessa astiassa. Liitä letkut sulkuventtiileihin (98a ja 98b) kuvion osoittamalla tavalla. Liitä ulkoinen voimakas pumppu (101) täyttöä ja ilmausta varten. Säädä sitten kolmitieventtiili (100) ja avaa venttiilit (98a ja 98b), jotta liuos kulkee sekoitusastian (102) kautta. Varmista myös, että venttiili (98d) on auki.

Katso liuospumppun käynnistysohjeet CTC EcoPart -laitteen ohjausta käsittelevästä oppaasta.

Anna liuksen kiertää järjestelmässä pitkään, kunnes se on täysin ilmatu.

Ilmataskuja voi olla jäljellä, vaikka nesteen mukana ei tule ilmaa. Säädä kolmitieventtiili (100) niin, että jäljellä oleva ilma voi tulla ulos.

Ilmaa tasoastia (96) avaamalla sen yläosassa oleva tulppa.

Sulje venttiili (98a) ja anna täyttöpumppun käydä edelleen. Täyttöpumppu (101) paineistaa nyt järjestelmää. Sulje myös venttiili (98b) ja täyttöpumppu.

Jos tasoastian taso on liian alhainen, sulje venttiilit (98c) ja (98d). Kierrä tulppa auki ja täytä astia noin 2/3. Kierrä tulppa kiinni ja avaa venttiilit (98c) ja (98d).

Liuosjärjestelmän jälkitarkastus

Nestetaso astiassa on tarkistettava muutaman päivän kuluttua. Lisää tarvittaessa ja sulje täytön ajaksi venttiilit (98c) ja 98d).

Paisunta-astia/tasoastia

Astia on asennettava kalliosta tai maasta tulevaan johtimeen järjestelmän korkeimpaan kohtaan. Muista, että astiaan voi syntyä kondenssivettä. Asenna varoventtiili (105) kytkentäkaavion mukaisesti ja asenna astian yläosaan tarvittava tulppa.

Jos astiaa ei voida asentaa korkeimpaan kohtaan, on asennettava suljettu paisunta-astia.


Täyttöryhmä ja lianerotin


Venttiilipesän nuolet näyttävät virtaussuunnan. Sulje venttiilit (98c) ja (100) lianerottimen puhdistuksen ajaksi. Kierrä suodattimen kansi auki ja huuhtelee lianerotin puhtaaksi. Asennettaessa suodatinta takaisin paikalleen on suodattimen pidikkeen tappi sovitettava sille tarkoitettuun suodatinkotelon reikään. Lisää tarvittaessa vähän liuosta ennen kannen kiertämistä paikalleen. Lyhyen käytön jälkeen on suodatin tarkistettava ja puhdistettava.

Liuos

Liuos kiertää suljetussa järjestelmässä. Liuos koostuu vedestä ja jäätymisenestoaaineesta. Etyylialkoholia suositellaan, esimerkiksi Svedol tai Brineol. Alkoholi sekoitetaan vahvuuteen, joka on jonkin verran alle 30 %, mikä tarkoittaa paloluokkaa 2 b ja jäätymispistettä n. -15 °C.

Huomaa, että keräysletkuun menee metriä kohti noin 1 litra valmiiksi sekoitettua liuosta, eli noin 0,3 litraa jäänestoaainetta letkumetrille, kun letkun läpimitta on 40 mm.

 Tarkista lianerotin, kun ilmaus on päättynyt.

 Nesteen on oltava hyvin sekoitettu ennen lämpöpumpun käynnistämistä.

Ilmataskut

Jotta ilmataskuja ei muodostuisi, on huolehdittava siitä, että keruuletkut ovat aina nousevassa kulmassa kohti lämpöpumppua. Jos tämä ei ole mahdollista, on korkeimmissa kohdissa oltava ilmausmahdollisuus. Täyttöpumppu hoitaa tavallisesti pienet paikalliset korkeuserot.

Liuseron tarkistus

Kun lämpöpumppu on käynnissä, tulevan ja lähtevän liuoksen välillä tarkistetaan säännöllisesti lämpötilaero, joka ei saa olla liian suuri. Jos ero on suuri, tämä voi joskus johtua järjestelmässä olevasta ilmasta tai tukkeutuneesta suodattimesta. Tässä tapauksessa lämpöpumppu antaa hälytyksen.

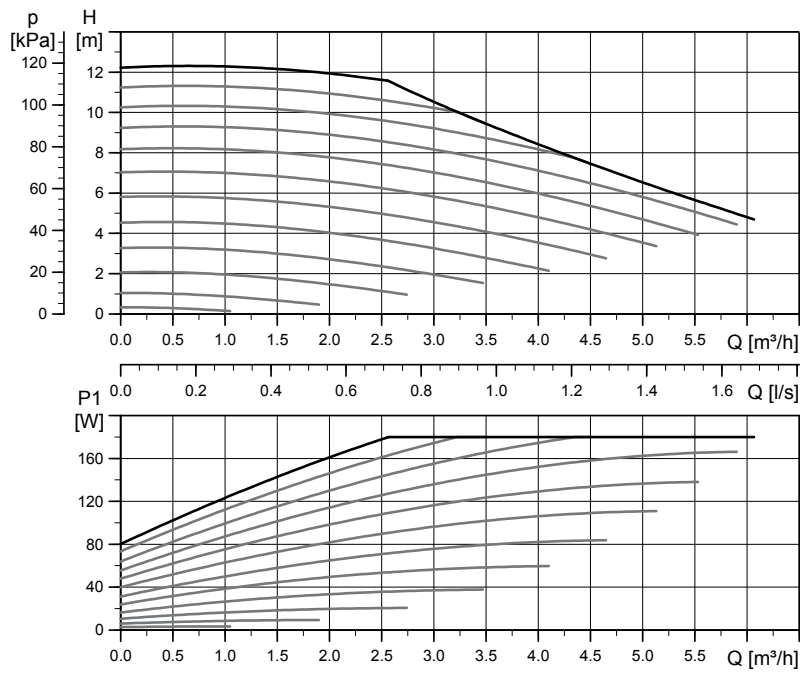
Hälytyksen tehdasasetus on 7 °C, mutta 9 °C sallitaan kompressorin ensimmäisten 72 käyttötunnin aikana, koska järjestelmässä olevat mikrokuplat voivat hidastaa liuoksen virtausta.

3.6 Liuospumppu

Lämpöpumppumoduuli	8 kW	10 kW	12 kW	14 kW	17 kW
Liuospumppu	25-125 180				

CTC-tuotteiden kiertovesipumppujen energiatehokkuusluokka on A.

25-125-180 PWM, 1x230 V, 50/60 Hz



4. Sähköasennus

Lämpöpumpun asennus- ja kytkentätyöt saa suorittaa vain valtuutettu sähköasentaja. Kaikki johdotukset on tehtävä voimassa olevien määräysten mukaisesti.

- CTC EcoPart 3 × 400 V on kytkettävä sähköverkkoon (400 V 3N~ 50 Hz) ja suojamaattoon.
- CTC EcoPart 1 × 230 V on kytkettävä sähköverkkoon (230 V 1N~ 50 Hz) ja suojamaattoon.

Pienin ryhmäsulakekoko ilmoitetaan ”Teknisten tietojen kohdassa” ”Nimellisvirta”.

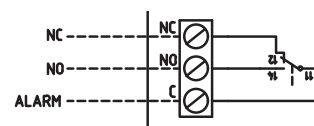
Virransyöttöön käytetään mukana tulevaa johtoa. Laite on sisäisesti kytketty tehtaalla.

Moninapainen turvakytkin

Ensimmäiseksi asennetaan ylijänniteluokan III mukainen moninapainen turvakytkin, joka varmistaa erottamisen kaikista virranlähteistä.

4.1 Hälytyksen lähtö

CTC EcoPart on varustettu potentiaalivapaalla hälytyslähdöllä, joka aktivoituu, jos jokin lämpöpumpun hälytys on aktiivinen. Tämä lähtö voidaan kytkeä enintään seuraavaan kuormaan: 1 A 250 V AC. Lisäksi on käytettävä ulkoista sulaketta. Tämän lähdön kytkentään on käytettävä jännitteelle 230 V AC hyväksyttyä kaapelia kytkettävästä kuormasta riippumatta. Sähkökaaviossa on lisätietoja kytkennästä.



Osasuurennos sähkökaaviosta.

4.2 Pohjavesilämpö

CTC:n lämpöpumppujen lämmönlähteenä voidaan käyttää myös pohjavettä. Tällöin pohjavesi pumpataan välivaihtimeen, joka johtaa energian liuokseen. On tärkeää, että järjestelmään lisätään välivaihdin. Välivaihdin estää tuotteen höyrystymisen kunnon heikentymisen pohjaveden hiukkasten ja mineraalien vaikutuksesta. Toimintakunnon heikentyminen voisi johtaa tuotteen kylmäainejärjestelmän kalliiseen korjaukseen. Välivaihdinta valittaessa on aina otettava huomioon vesilaadun analyysi. Tarvittavat luvat on saatava ja paikallisia määräyksiä on noudatettava. Paluuvesi päästetään palautumaan toiseen paikkaan, porattuun paluukaivoon tai vastaavaan.

Huomioi myös välivaihtimen toimittajan ohjeet.

Liuospumppu ja pohjavesipumppu on kytkettävä niin, että ne käyvät samanaikaisesti. Tällä vältetään jäätymisvaara.

5. Ohjauksen kytkentä

CTC EcoPart i425-i435 Pro -mallista on olemassa kaksi versiota.

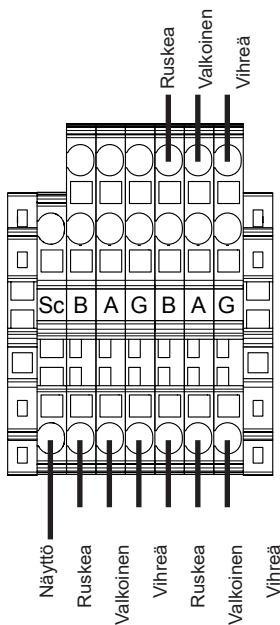
- CTC EcoPart i425-i435 Pro -mallissa on sisäänrakennettu CTC EcoLogic L -ohjaus ja kosketusnäyttö.

CTC EcoPart 425-435 -mallissa on kaksi CTC Basic Display -näyttöä kytkettynä vastaavaan jäähdytysmoduuliin. Vasen näyttö on kytketty alempaan (A1) ja oikea ylempään jäähdytysmoduuliin (A2).

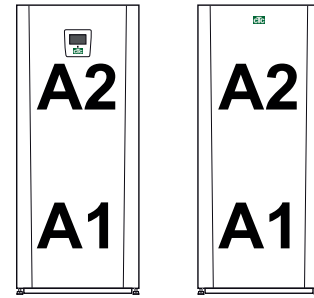
Kaikki lämpöpumput on tehtaalla nimetty niin, että A1 on alempi jäähdytysmoduuli ja A2 on ylempi jäähdytysmoduuli. Ohjeita nimen muuttamiseen (esim. A2:sta A3:ksi) on CTC Basic Display -laitteen oppaassa.

5.1 CTC EcoPart i425-i435 Pro

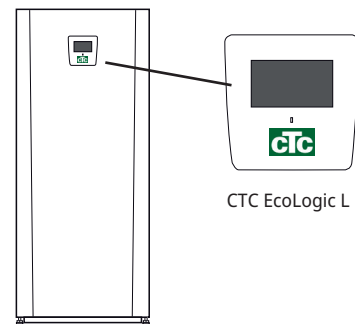
Pro-versio on varustettu CTC EcoLogic L:llä. Se voi ohjata jopa 5 tuotetta (10 jäähdytysmoduulia).



Pro-version tiedonsiirtoliitin



Kumpikin malli on tehtaalla nimetty yllä esitetyllä tavalla.

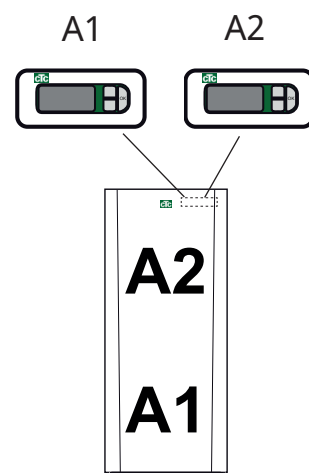
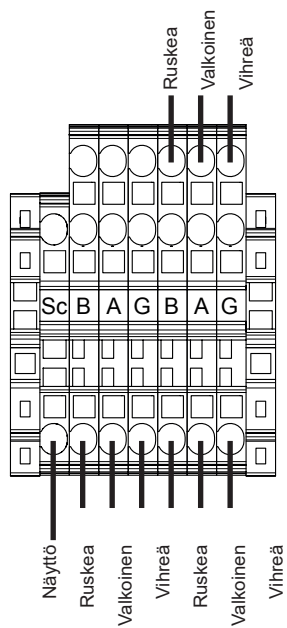


CTC EcoPart i425-i435 Pro

5.2 CTC EcoPart 425-435

CTC EcoPart 425-435 -mallissa on kaksi CTC Basic Display -laitetta etuluukun takana.

Näyttöjä käytetään jäähdytysmoduulien nimeämiseen uudelleen useamman kuin 1 laitteen (2 jäähdytysmoduulin) sarjakytkennässä, esimerkiksi A2:sta A4:ksi ja A1:stä A3:ksi jne. Katso lisätietoja CTC Basic Display -laitteen oppaasta.

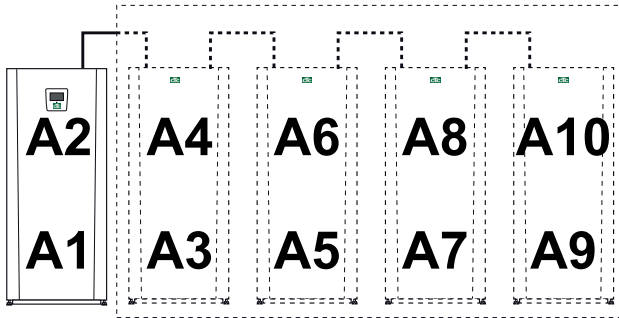


Vasen näyttö on kytketty alempaan jäähdytysmoduuliin (A1) ja oikea ylempään jäähdytysmoduuliin (A2).

5.3 Lämpöpumppujen sarjaan kytkeminen

Kytettäessä useampi kuin 1 laite (2 jäähdytysmoduulia) jälkimmäiset jäähdytysmoduulit on nimettävä oikein. Näiden laitteiden sisäänrakennetun CTC Basic Display -laitteen avulla nämä moduulit nimetään alla olevan kuvan mukaisesti. Katso lisätietoja CTC Basic Display -laitteen oppaasta.

Sarjakytkennän viimeinen lämpöpumppu (jäähdytysmoduuli) on terminoitava



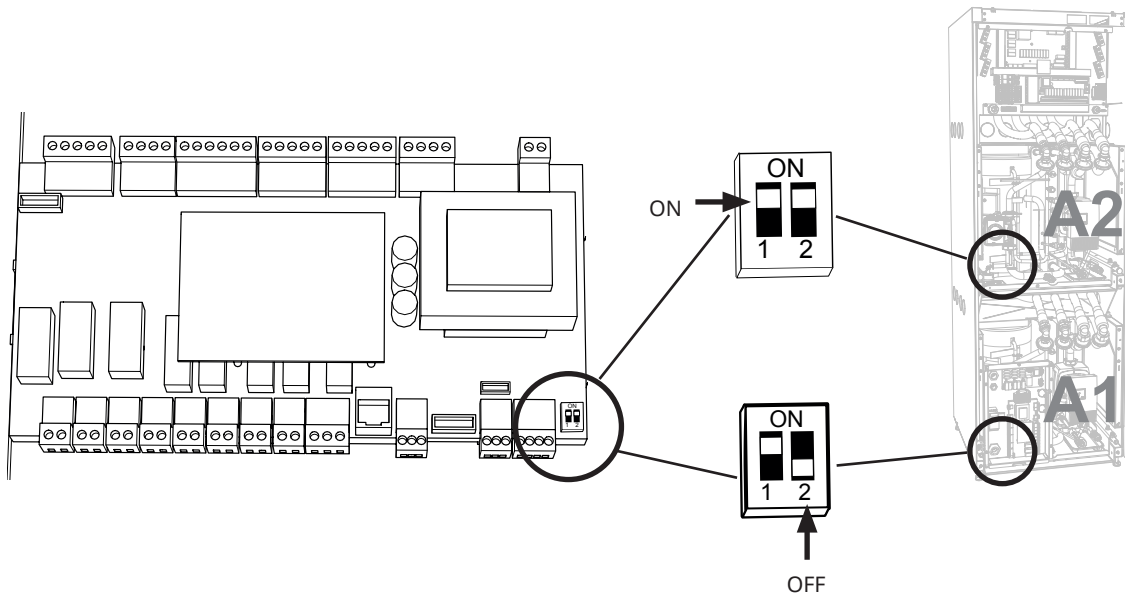
ja tiedonsiirtokaapelin suojustus on maadoitettava, katso alla.

5.3.1 Terminoitu tila

Sarjan viimeinen lämpöpumppu on terminoitava. Tämä tehdään dip-kytkimellä, joka sijaitsee piirikortissa sähkökotelon sisällä.

Ylempi jäähdytysmoduuli A2 on jo terminoitu tehtaalla eli dip-kytkin 2 on asennossa ON. Alemmassa jäähdytysmoduulissa A1 dip-kytkin 2 on asennossa OFF. Varmista, että terminoitavan jäähdytysmoduulin dip-kytkin 2 on asennossa ON.

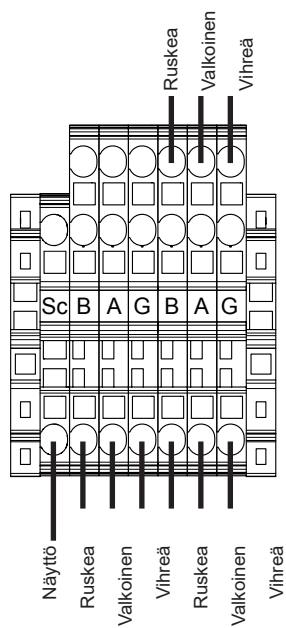
Terminoinnin tehdasasetus



Dip-kytkimellä 1 määritetään, onko CTC Basic Display kytkettynä. Siksi se on asennossa Off lämpöpumpun Pro-versiossa ja asennossa On lämpöpumpun vakioversiossa.

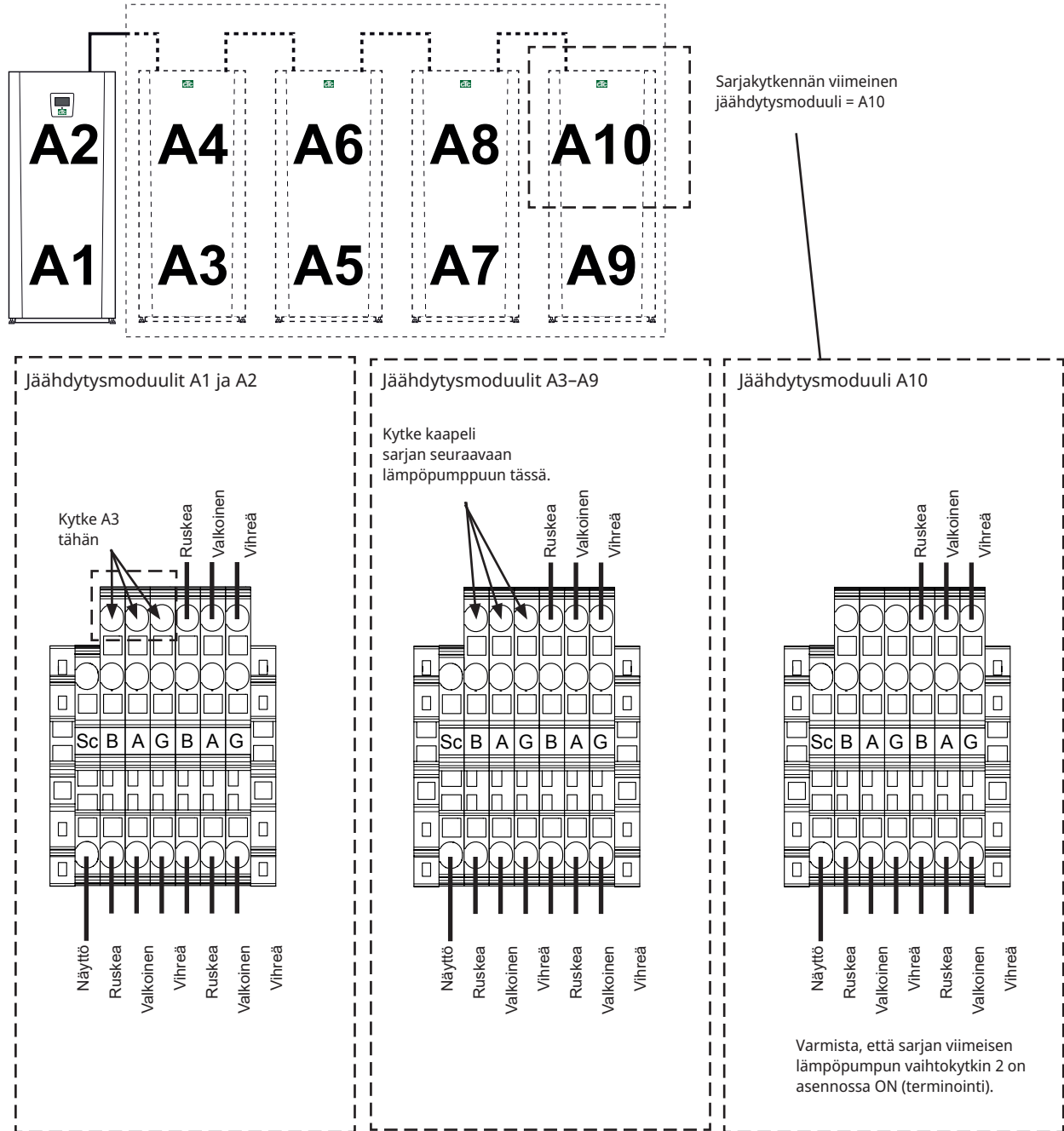
5.3.2 Suojattu tiedonsiirto

Sarjakytkennässä myös jumpperi, joka on ohjauksen kytkentäalustan paikan Sc ja vahvavirran kytkentäalustan suojamaadoituksen (PE) välissä, on irrotettava ja korvattava suojuksella, joka kytketään edelleen seuraavaan lämpöpumppuun (ohjauksen kytkentäalustan asento Sc). Tämä tehdään kaikille lämpöpumpuille sarjakytkennän viimeistä jäähdytysmoduulia lukuun ottamatta.



5.3.3 Kytkentäesimerkki, sarjakytkentä

Sarjaan kytketyt lämpöpumput



Dip-kytkimien asennot esimerkissä

Jäähdytysmoduuli	A1	A2	A3	A4	A5	A6	A7	A8	A9	A10
Dip-kytkin 1 Aktivoi CTC Basic Displayn	Off	Off	On	On	On	On	On	On	On	On
Dip-kytkin 2 Terminointi	Off	Off	Off	Off	Off	Off	Off	Off	Off	On

5.4 Ohjauksen kytkentä

5.4.1 Lämpöpumppujen lukumäärän asettaminen

Määritä lämpöpumput ohjauslaitteen näytöllä valikossa: "Lisäasetukset/Määritä järjestelmä/Lämpöpumppu".

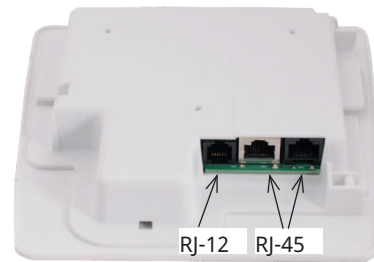
Aseta järjestelmään kuuluvat lämpöpumput tilaan "Päällä".



Esimerkki järjestelmästä, jossa kolme lämpöpumppua.

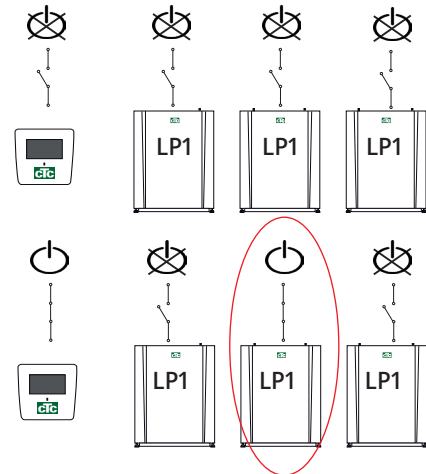
5.4.2 CTC EcoPartin numerointi LP2:ksi

Koskee lokakuussa 2020 lanseerattua ohjausta, jossa on kolme liitintä näytön takana.
2 kpl RJ-45 ja 1 kpl RJ-12.



1. Katso, että järjestelmä on jännitteetön.

2. Kytke jännite ohjausjärjestelmään (EcoLogic Pro tai EcoZenith i555 Pro) sekä siihen CTC EcoPart 600M -pumppuun, joka numeroidaan lämpöpumpuksi 2 (LP2).

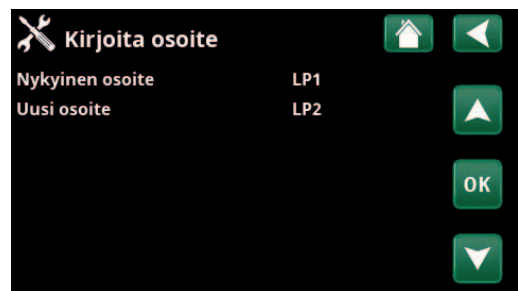


3. Odota noin 2 minuuttia.

4. Siirry valikkoon "Edistyneempi/Huolto/Kirjoita osoite".

Valitse "Nykyinen osoite", paina OK ja paina nuolta ylös ja alas, kunnes nykyinen lämpöpumppu tulee näkyviin (LP1). Paina OK- painiketta.

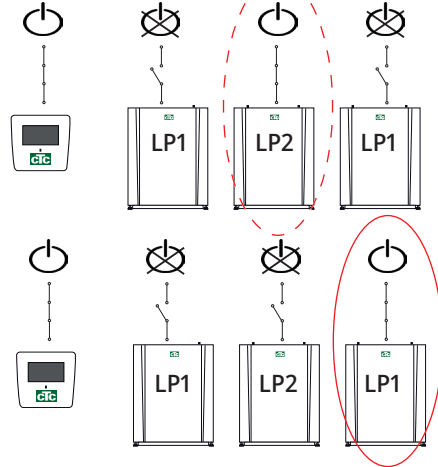
Valitse "Uusi osoite", paina OK ja paina nuolta ylös ja alas, kunnes lämpöpumpun nykyinen osoite tulee näkyviin (LP2). Paina OK.



5. Lämpöpumpun numero on nyt (LP2).

Kun painetaan OK, (LP1 ja LP3)* katoavat ja rivi "Nykyinen osoite/Uusi osoite" muuttuu mustaksi.

**Tässä esimerkissä oletetaan, että lämpöpumpun nimi on LP1 tehdasasetuksen mukaisesti. Jos lämpöpumpulle on annettu jokin muu numero, on valittava kyseinen numero.*



6. Numeroi muut lämpöpumput:

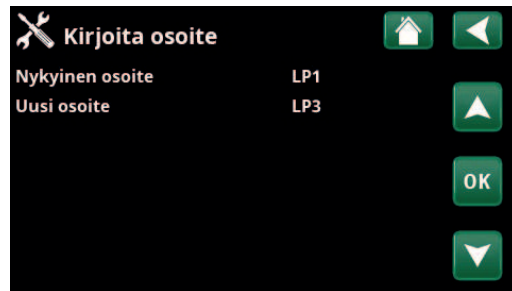
Kytke jännite seuraavaan lämpöpumppuun, joka numeroidaan lämpöpumpuksi 3 (LP3).

7. Odota 2 minuuttia.

8. Siirry valikkoon "Huolto/Kirjoita osoite".

Valitse "Nykyinen osoite", paina OK ja paina nuolta ylös ja alas, kunnes nykyinen lämpöpumppu tulee näkyviin (LP1). Paina OK- painiketta.

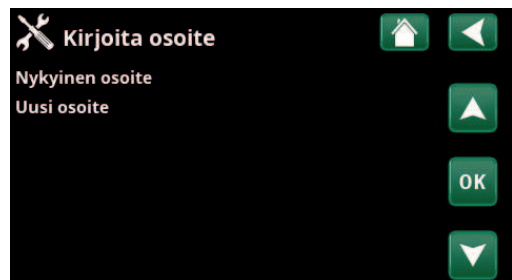
Valitse "Uusi osoite", paina OK ja paina nuolta ylös ja alas, kunnes nykyisen lämpöpumpun osoite tulee näkyviin (LP3). Paina OK.



9. Lämpöpumpun numero on nyt (LP3).

Kun painetaan OK, (LP1 ja LP3)* katoaa ja rivi "Nykyinen osoite/Uusi osoite" muuttuu mustaksi.

**Tässä esimerkissä oletetaan, että lämpöpumpun nimi on LP1 tehdasasetuksen mukaisesti. Jos lämpöpumpulle on annettu jokin muu numero, on valittava kyseinen numero.*

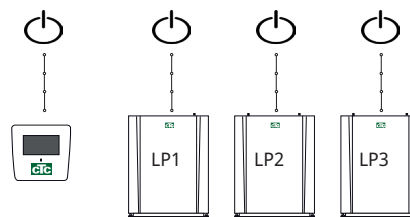


10. Toista toimenpide, kunnes kaikki lämpöpumput on numeroitu.

Kun kaikki lämpöpumput on numeroitu ja niihin on kytketty jännite, niiden pitäisi näkyä, kun painat lämpöpumppusymbolia valikossa "Käyttötiedot". Jos jotain lämpöpumppua ei näytetä valikossa (yhteys lämpöpumppuun katkeaa), syynä voi olla, ettei sitä ole numeroitu edellä kuvatulla tavalla.

Jos et tiedä lämpöpumpun merkintää, numerointi voidaan palauttaa antamalla valikossa "Valitse/Nimeä lämpöpumppu" (ks. kohta 9 ja 10 edellä) lämpöpumpun kaikki mahdolliset merkinnät, ts. valitaan ja vahvistetaan LP1 ja sen jälkeen LP2 aina LP10:een saakka, jolla varmistetaan oikeat nimitykset.

Testaa lopuksi valikossa "Edistyneempi/Huolto/Toimintatesti/Lämpöpumppu", että vastaava lämpöpumppu käynnistyy.



5.4.3 Hyvä tietää ennen osoitteiden antamista

Virhe annettaessa osoitetta

Lämpöpumppua ei löytynyt ja eikä sitä voitu numeroida.

Lämpöpumppu ei ollut se, mikä sen nimi piti olla.

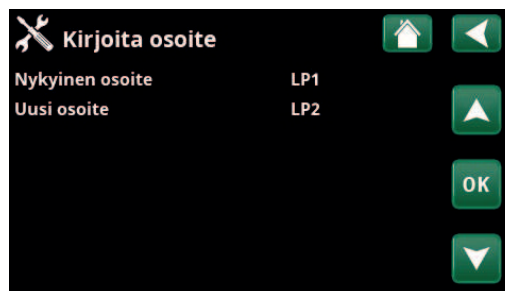
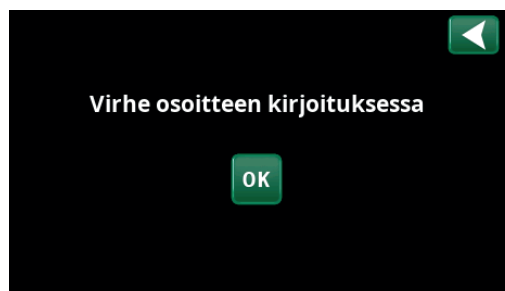
Ei yhteyttä lämpöpumppuun.

Tarkista, että lämpöpumppuun on kytketty jännite.

Jos osoitteen antaminen epäonnistuu, viimeisimmät lämpöpumppuosoitteet säilyvät. Tässä esimerkissä LP1 ja LP2.

Varmista, että lämpöpumppuun on kytketty jännite.

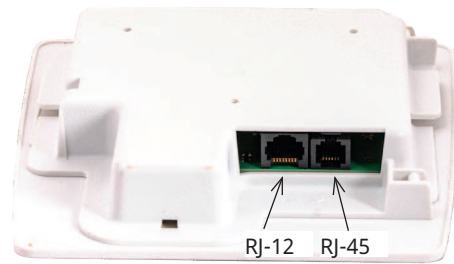
Yritä uudelleen uudella nykyisellä osoitteella.



5.4.4 CTC EcoPartin numerointi A2:ksi

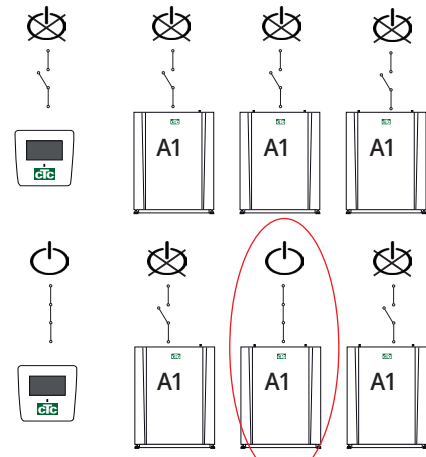
Koskee vanhempaa ohjausjärjestelmää, jossa on näytön takana 2 liitintä.

1 kpl RJ-45 ja 1 kpl RJ-12 malleille CTC EcoZenith i550 Pro ja CTC EcoLogic Pro/Family.

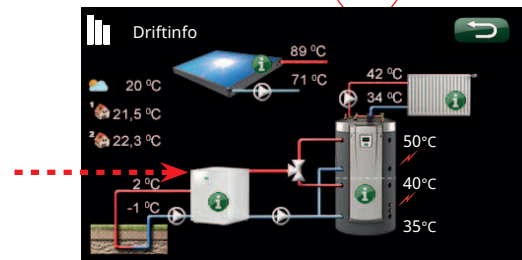


1. Katso, että järjestelmä on jännitteetön.

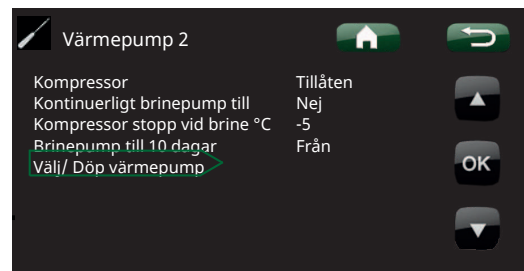
2. Kytke jännite ohjausjärjestelmään (EcoLogic Pro tai EcoZenith i550 Pro) sekä siihen CTC EcoPart 600M -pumppuun, joka numeroidaan lämpöpumpuksi 2 (A2).



3. Odota noin 2 minuuttia, kunnes lämpöpumppu näkyy valikossa "Käyttötiedot".

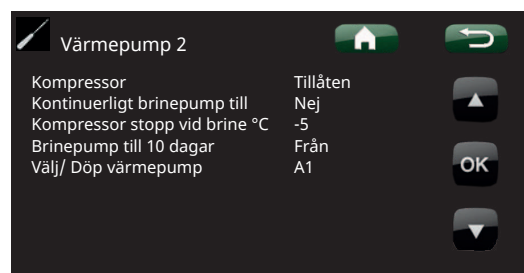


4. Siirry valikon "Edistyneempi/Asetukset/Lämpöpumppu 2" riville "Valitse/Nimeä lämpöpumppu". Paina OK.

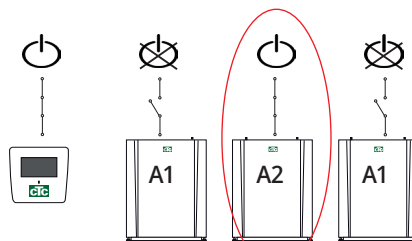


5. Paina ylösnuolta, kunnes näkyviin tulee (A1)*. Paina OK. Kun painat OK, (A1)* katoaa ja rivi "Valitse/Nimeä lämpöpumppu" tyhjenee.

**Tässä esimerkissä oletetaan, että lämpöpumpun nimi on A1 tehdasasetuksen mukaisesti. Jos lämpöpumpulle on annettu jokin muu numero, on valittava kyseinen numero.*

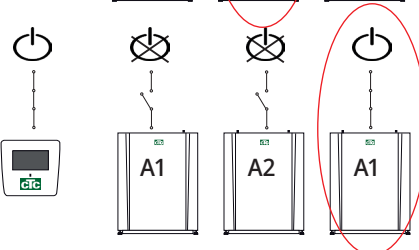


6. Lämpöpumpun numero on nyt (A2).

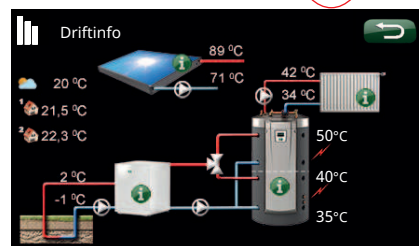


7. Muiden lämpöpumppujen numerointi:

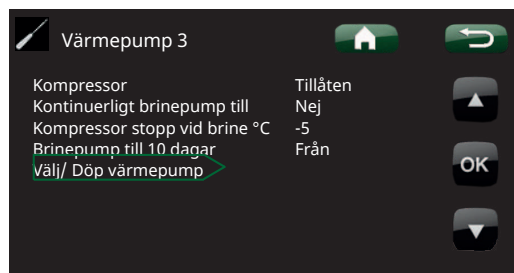
Kytke jännite ohjausjärjestelmään sekä seuraavaan lämpöpumppuun, joka numeroidaan lämpöpumpuksi 3 (A3).



8. Odota noin 2 minuuttia, kunnes lämpöpumppu näkyy käyttötiedoissa.



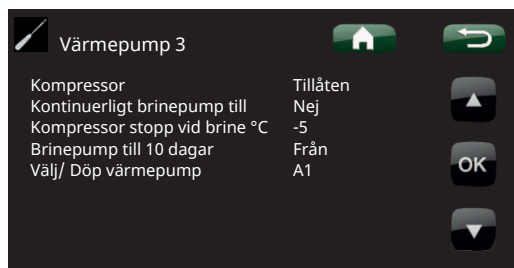
9. Siirry valikon "Edistyneempi/Asetukset/Lämpöpumppu 3" riville "Valitse/Nimeä lämpöpumppu". Paina OK.



10. Paina ylösnuolta, kunnes näkyviin tulee (A1)*. Paina OK.

Kun painat OK, (A1)* katoaa ja rivi "Valitse/Nimeä lämpöpumppu" tyhjenee. Lämpöpumpun numero on nyt (A3).

**Tässä esimerkissä oletetaan, että lämpöpumpun nimi on A1 tehdasasetuksen mukaisesti. Jos lämpöpumpulle on annettu jokin muu numero, on valittava kyseinen numero.*

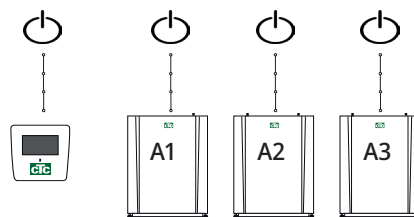


11. Toista toimenpide, kunnes kaikki lämpöpumput on numeroitu.

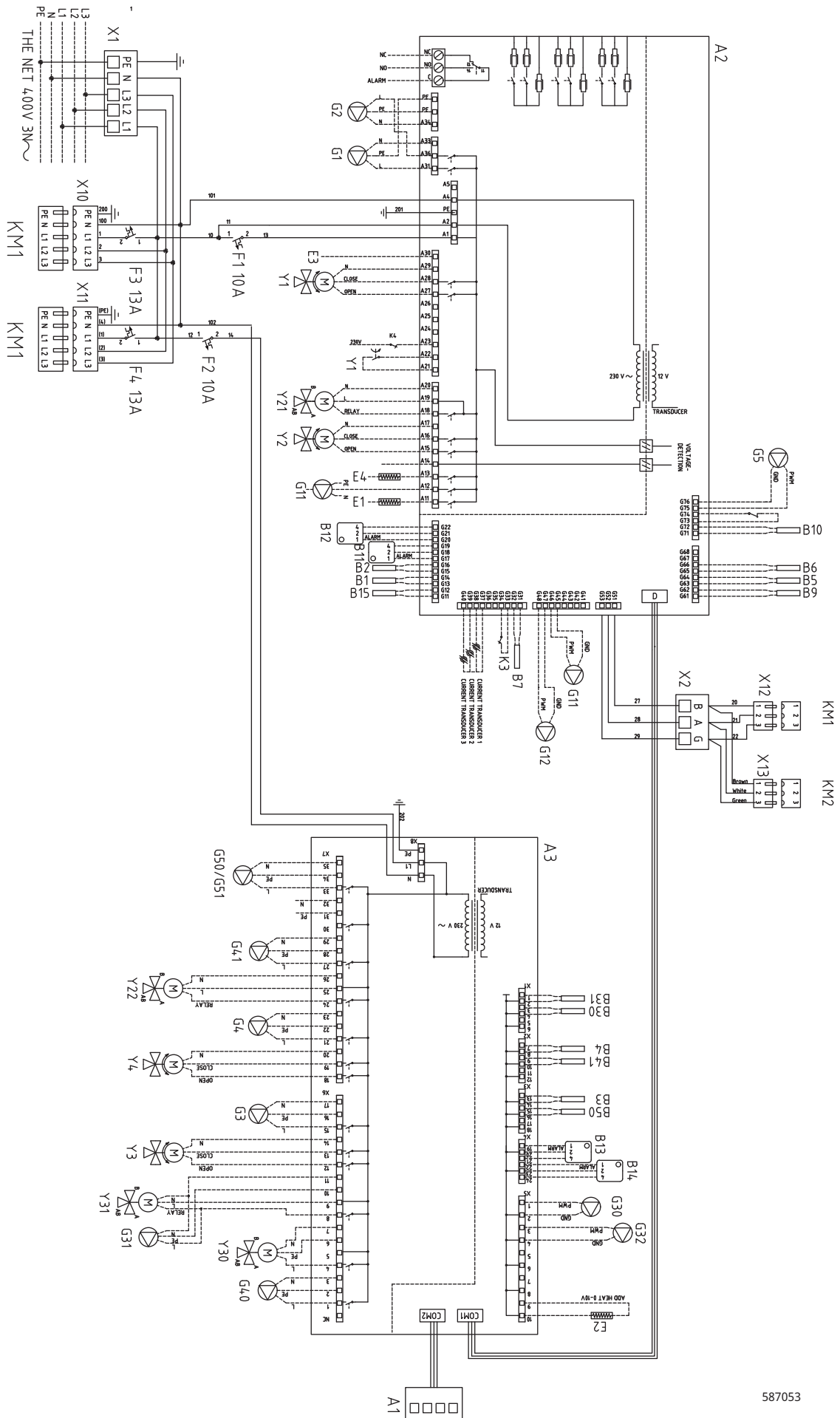
Kun kaikki lämpöpumput on numeroitu ja niihin on kytketty jännite, niiden pitäisi näkyä, kun painat lämpöpumppusymbolia valikossa "Käyttötiedot". Jos jotain lämpöpumppua ei näytetä valikossa (yhteys lämpöpumppuun katkeaa), syynä voi olla, ettei sitä ole numeroitu edellä kuvatulla tavalla.

Jos et tiedä lämpöpumpun merkintää, numerointi voidaan palauttaa antamalla valikossa "Valitse/Nimeä lämpöpumppu" (ks. kohta 9 ja 10 edellä) lämpöpumpun kaikki mahdolliset merkinnät, ts. valitaan ja vahvistetaan A1 ja sen jälkeen A2 aina A10:een saakka, jolla varmistetaan oikeat nimitykset.

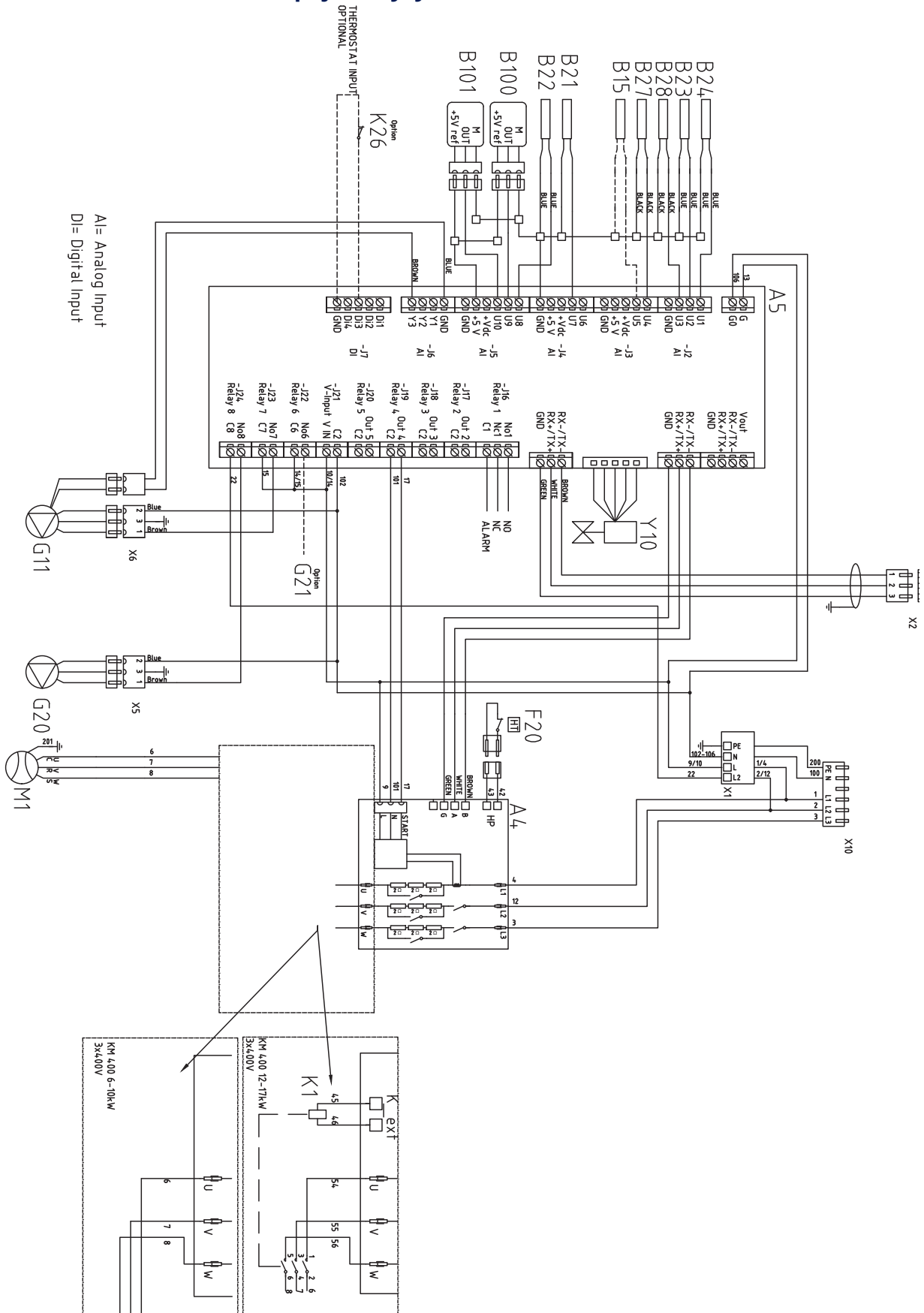
Testaa lopuksi valikossa "Lisäasetukset/Huolto/Toimintatesti/Lämpöpumppu", että vastaava lämpöpumppu käynnistyy.



5.5 Sähkökaavio CTC EcoPart i425-i435 Pro 400V 3N~

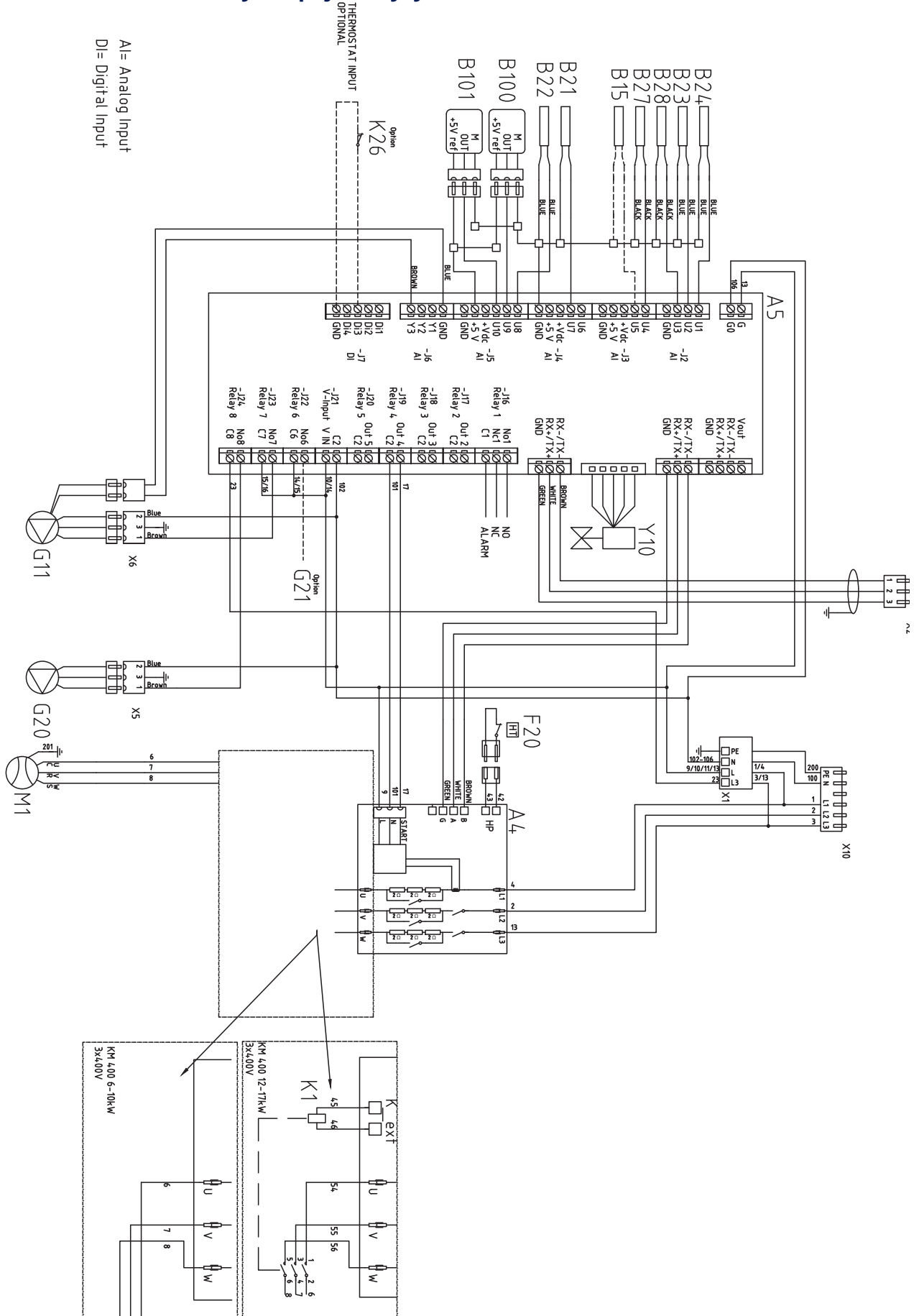


5.6 Sähkökaavio, alempi jäähdytysmoduuli 400V 3N~ L2



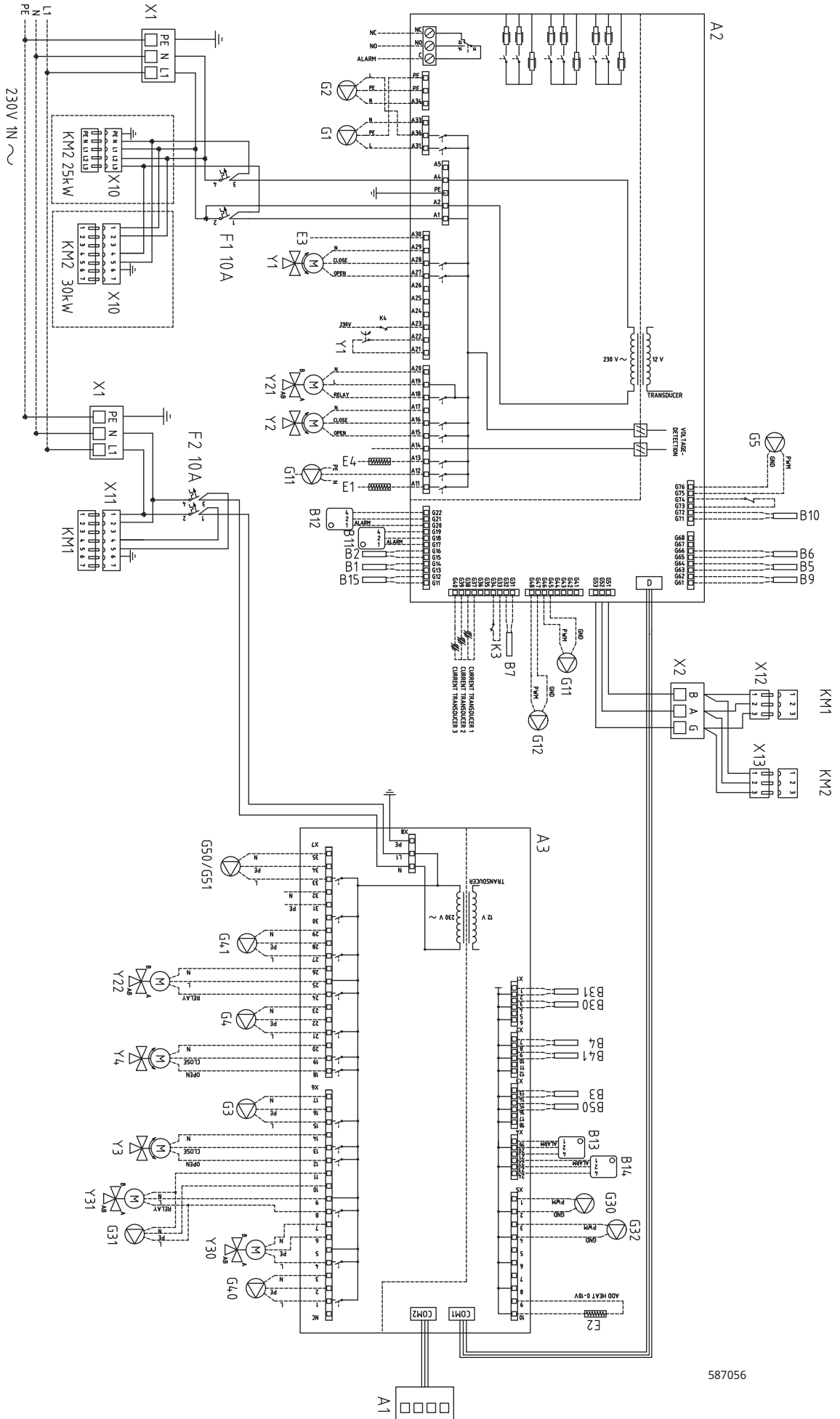
Tuotteissa, joiden S/N on enintään 7301-2135-0494, pumppu G20 on kytketty L1: een.

5.7 Sähkökaavio, ylempi jähdytysmoduuli 400V 3N~ L3



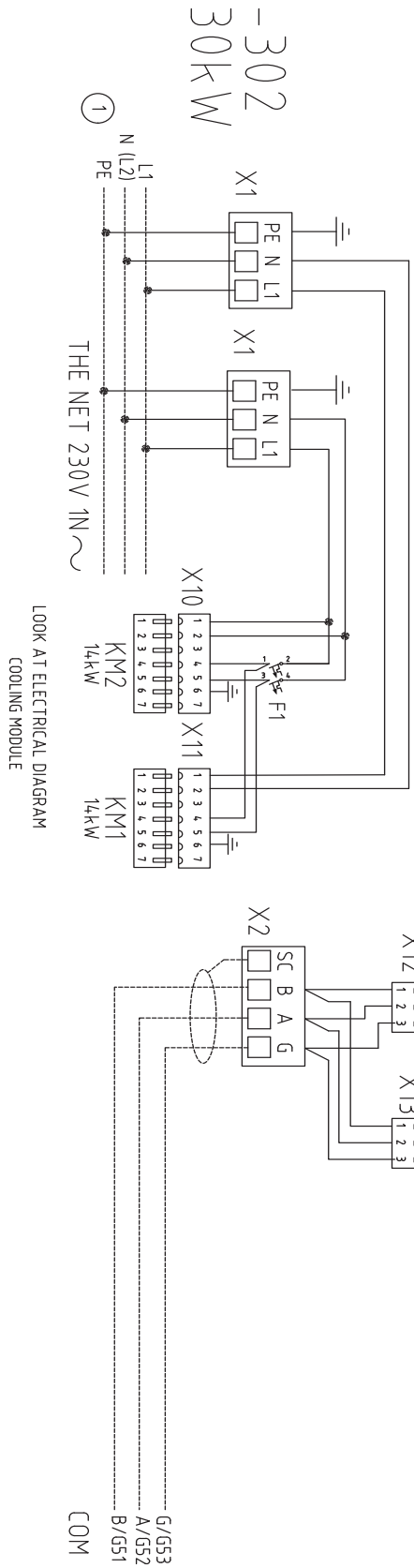
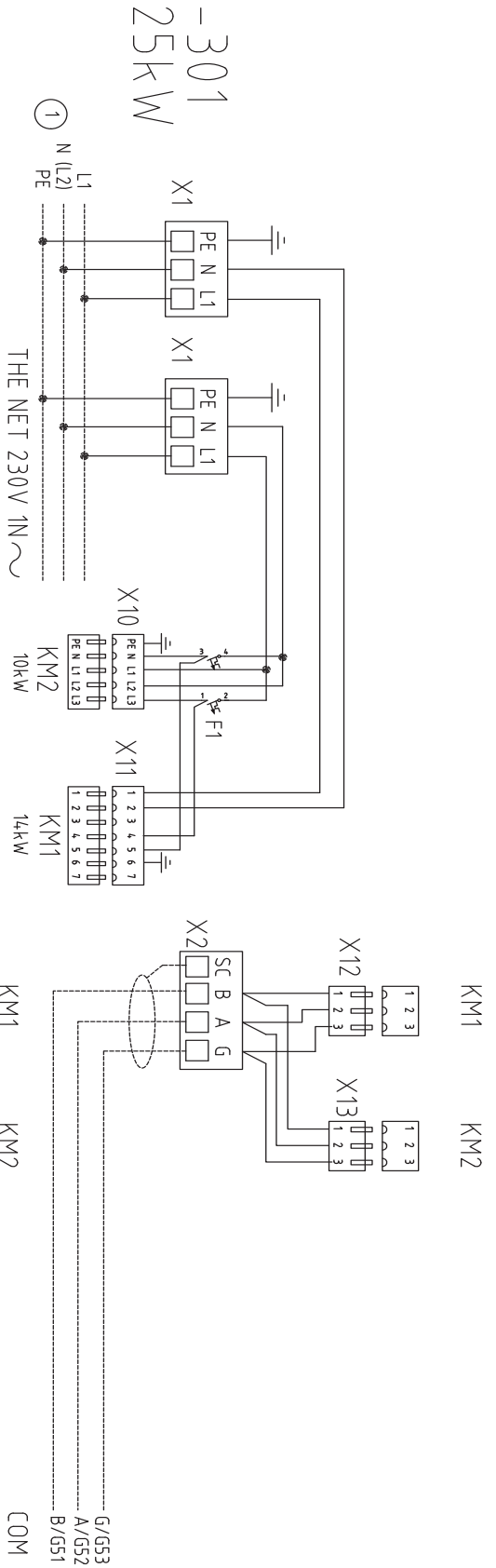
Tuotteissa, joiden S/N on enintään 7301-2135-0494, pumppu G20 on kytketty L1: een.

5.8 Sähkökaavio CTC EcoPart i425-i430 Pro 230V 1N~



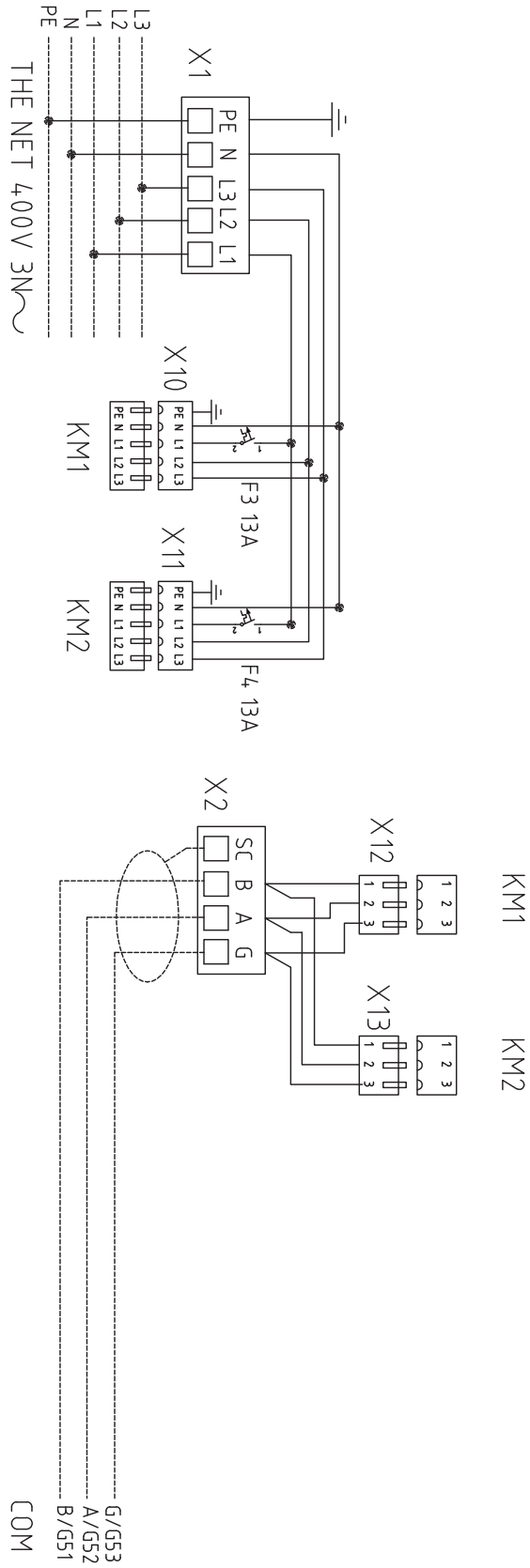
5.9 Virransyöttö ja kommunikaatio 230V 1N~

CTC EcoPart 425-430



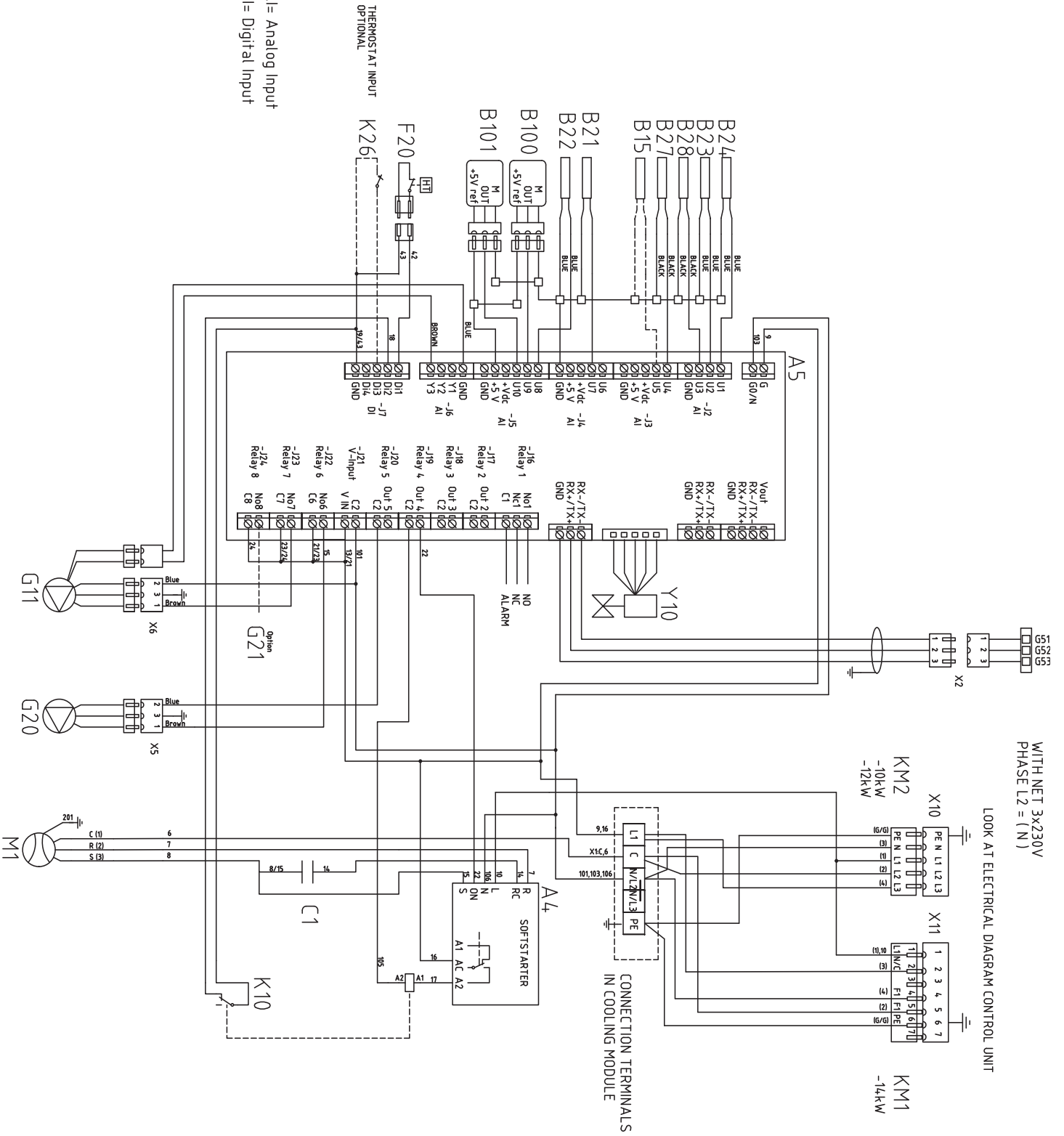
5.10 Virransyöttö ja kommunikaatio 400V 3N~

CTC EcoPart 425-435



5.11 Sähkökaavio Jäähdytysmoduuli 230V 1N~

AI= Analog Input
DI= Digital Input



WITH NET 3x230V
PHASE L2 = (N)

LOOK AT ELECTRICAL DIAGRAM CONTROL UNIT

CONNECTION TERMINALS
IN COOLING MODULE

5.12 Taulukossa (kaikki lämpöpumppumallit)

Tässä taulukossa määritellään relekortin A2 (tai laajennuskortin A3 liitännät), katso kytkentäkaavio.

Liitännät	Nimitys	Vaihtoehto	Korttiin	Sokkeli	Kaapeli
E1	Huippulämpö		A2 X1 X1	A11 N PE	Relelähtö
E2	Huippulämpö, 0-3 vaihe/0-7 vaihe	x	A2 A2 A2 A2 A2 X1 X1	EL1A EL2A EL1A+EL2A EL3A EL1A+EL3A EL1A+EL2A+EL3A N PE	
E2	Huippulämpö, 0-10V	x	A3 A3	X5: 9 X5: 10	
E3	Huippulämpö, EcoMiniEl 0-3 vaihe		A2 X1 X1	A30 N PE	Komm 230V
E4	Huippulämpö, LKV		A2 X1 X1	A13 N PE	Relelähtö
G1	Kiertovesipumppu 1		A2 A2 A2	A31 PE A33	Vaihe PE GND
G2	Kiertovesipumppu 2		A2 A2 A2	A36 PE A34	Vaihe PE GND
G3*	Kiertovesipumppu 3	x	A3 A3 A3	X6: 15 X6: 16 X6: 17	Vaihe PE GND
G4*	Kiertovesipumppu 4	x	A3 A3 A3	X7: 21 X7: 22 X7: 23	Vaihe PE GND
G5	Sirkulasjonspumpe, LKV-vaihdin		A2 A2	G75 G76	PWM+ GND
G11	Varaajapumppu SP1		A2 A2 A2	G45 G46 A12	GND PWM+ Relelähtö
G12	Varaajapumppu SP2		A2 A2	G47 G48	GND PWM+
G13*	Varaajapumppu SP3	x	A3 A3	X5: 5 X5: 6	PWM+ GND
G14*	Varaajapumppu SP4	x	A3 A3	X5: 7 X5: 8	PWM+ GND
G30*	Sirkulasjonspumpe, keräin	x	A3 A3	X5: 1 X5: 2	PWM+ GND
G31*	Varaajapumppu, varaajanlataus	x	A3 A3 A3	X6: 8 X6: 10 X6: 11	Vaihe PE GND
G32*	Pumpe, vaihdin keräin	x	A3 A3	X5: 3 X5: 4	PWM+ GND
G40*	Kiertovesipumppu LKV	X	A3 A3 A3	X6: 1 X6: 2 X6: 3	Vaihe PE GND

* Jos CTC Expansion -lisävaruste on asennettu.

Liitännät	Nimitys	Vaihtoehto	Korttiin	Sokkeli	Kaapeli
G41*	Kiertovesipumppu ulk. LKV-tankki	X	A3 A3 A3	X7: 27 X7: 28 X7: 29	Vaihe PE GND
G50/G51*	Altaan kiertoovesipumppu	X	A3 A3 A3	X7: 33 X7: 34 X7: 35	Vaihe PE GND
K22	Kauko-ohjaus, SmartGrid		A2	A14	**
K22/K23	Kauko-ohjaus, SmartGrid		A2	A25	**
K23	Kauko-ohjaus, SmartGrid		A2	A24	**
K24	Kauko-ohjaus, SmartGrid		A2	G33	**
K24	Kauko-ohjaus, SmartGrid		A2	G34	**
K25	Kauko-ohjaus, SmartGrid		A2	G73	**
K25	Kauko-ohjaus, SmartGrid		A2	G74	**
Y1	Shunttiventtiili 1		A2 A2 A2	A27 A28 A29	Avaa Sulje GND
Y2	Shunttiventtiili. 2		A2 A2 A2	A15 A16 A17	Avaa Sulje GND
Y3*	Shunttiventtiili. 3	X	A3 A3 A3	X6: 12 X6: 13 X6: 14	Avaa Sulje GND
Y4*	Shunttiventtiili. 4	X	A3 A3 A3	X7: 18 X7: 19 X7: 20	Avaa Sulje GND
Y21	Vaihtotenttiili LKV 1		A2 A2 A2	A18 A19 A20	Relelähtö Vaihe GND
Y22	Vaihtotenttiili LKV 2		A3 A3 A3	X7: 24 X7: 25 X7: 26	Relelähtö Vaihe GND
Y30*	Vaihtotenttiili, Vaihtotenttiili LKV	X	A3 A3 A3 A3	X6: 4 X6: 5 X6: 7 X6: 6	Ohjausjännite Vaihe GND PE
Y31*	Vaihtotenttiili, Aurinkokeräin	X	A3 A3 A3	X6: 8 X6: 9 X6: 11	Avaa lämpökaivo Avaa tankki GND
Y50	Vaihtotenttiili allas	X	A3 A3 A3	X7: 33 X7: 34 X7: 35	Relelähtö PE GND
Y61*	Vaihtotenttiili, Viilennys	X	A3 A3 A3	X7: 30 X7: 32 X7: 25	Relelähtö GND Vaihe
Y62*	Vaihtotenttiili, Viilennys	X	A3 A3 A3	X6: 8 X6: 11 X6: 9	Relelähtö GND Vaihe
B1	Menovesianturi 1		A2 A2	G13 G14	
B2	Menovesianturi 2		A2 A2	G15 G16	
B3*	Menovesianturi 3	X	A3 A3	X3: 13 X3: 14	
B4*	Menovesianturi 4	X	A3 A3	X2: 7 X2: 8	

* Jos CTC Expansion -lisävaruste on asennettu.

**Liitäntä kaukosäädintoiminnossa kuvatulla tavalla.

Liitännät	Nimitys	Vaihtoehto	Korttiin	Sokkeli	Kaapeli
B5	Anturi , LKV tankki		A2 A2	G63 G64	
B6	Anturi , Varaaja		A2 A2	G65 G66	
B7	Paluuanturi		A2 A2	G31 G32	
B8	Anturi savukaasu		A2 A2	G35 G36	
B9	Ulkoisen kattilan anturi		A2 A2	G61 G62	
B10	Ulkoisen kattilan anturi ulos		A2 A2	G71 G72	
B11	Huoneanturi 1		A2 A2 A2	G17 G18 G19	
B12	Huoneanturi 2		A2 A2 A2	G20 G21 G22	
B13*	Huoneanturi 3	X	A3 A3 A3	X5:19 X5:20 X5:21	1 4 2
B14*	Huoneanturi 4	X	A3 A3 A3	X5:22 X5:23 X5:24	1 4 2
B15	Ulkoanturi		A2 A2	G11 G12	
B30*	Anturi , anturi keräin sis.	X	A3 A3	X1:3 X1:4	
B31*	Anturi , keräin ulos	X	A3 A3	X1:1 X1:2	
B43*	Anturi , ulkoinen LKV tankki	X	A3 A3	X2:9 X2:10	
B50*	Allasanturi	X	A3 A3	X3:15 X3:16	
B61	Anturi , viilennystankin aktiivinen	X	A3 A3	X3:17 X3:18	
B73	Anturi , paluuvesi viilennys aktiivinen	X	A3 A3	X3:11 X3:12	
B103	Virrantunnistimet		A2 A2 A2 A2	G37 G38 G39 G40	Common L1 L2 L3
LP1	Lämpöpumppu 1				
LP2	Lämpöpumppu 2				
LP3	Lämpöpumppu 3	X			
LP4	Lämpöpumppu 4	X			
LP5	Lämpöpumppu 5	X			
LP6	Lämpöpumppu 6	X			
LP7	Lämpöpumppu 7	X			
LP8	Lämpöpumppu 8	X			
LP9	Lämpöpumppu 9	X			
LP10	Lämpöpumppu 10	X			

* Jos CTC Expansion -lisävaruste on asennettu.

5.13 Taulukossa, Jäähdytysmoduuli

Tässä taulukossa on LP-relekortin A5 liitännät (jäähdytysmoduulissa), katso kytkentäkaavio.

Liitännät	Nimitys	Vaihtoehto	Korttiin	Sokkeli	Kaapeli
A4	Pehmeäkäynnistyskortti, jossa moottorisuoja ja kontaktoritoiminto		A5 A5 A5	RT-/TX- RT+/TX+ GND	B A G
B21	Lämpötila-anturi, kuumakaasu		A5 A5	J4: U7 GND	
B22	Lämpötila-anturi, imukaasu		A5 A5	J5: U8 GND	
B23	Liuos sisään		A5 A5	J2: U2 GND	
B24	Liuos ulos		A5 A5	J2: U1 GND	
B27	LP sisään		A5 A5	J3: U4 GND	
B28	LP ulos		A5 A5	J2: U3 GND	
B100	Korkeapaineanturi			J4: GND J5: U9 J5: +5V	M OUT +5V ref
B101	Matalapaineanturi		A5	J4: GND J5: U10 J5: +5V	M OUT +5V ref
F20	Korkeapainevahti		A4 A4	HP HP	
G11	Varaajapumppu		A5 A5 A5 A5 A5	J23: No7 GND J21: C2 G0 X1: N J6: GND J6: Y3	X6: 1 X6: 3 X6: 2 X6: 2 X6: 2
G20	Liuospumppu		A5 A5 A5	J24: No8 GND J21: C2 G0 X1: N	X5: 1 X5: 3 X5: 2 X5: 2 X5: 2
G21	Option		A5	J22: NO6	
K26	Option		A5	J7: DI J7: GND	
M1	Kompressor			U (KM400) V (KM400) W (KM400)	

5.14 Antureiden resistanssit

Sensor Type 1 NTC Resistanssi k Ω		Sensor Type 2 NTC Resistanssi k Ω		Sensor Type 3 NTC Resistanssi k Ω		NTC 50 Resistanssi k Ω	
Lämpötila °C	Resistanssi k Ω	Lämpötila °C	Resistanssi k Ω	Lämpötila °C	Resistanssi k Ω	Lämpötila °C	Resistanssi k Ω
100	0.22	100	0.67	130	5.37	150	0.89
95	0.25	95	0.78	125	6.18	145	1.00
90	0.28	90	0.908	120	7.13	140	1.14
85	0.32	85	1.06	115	8.26	135	1.29
80	0.37	80	1.25	110	9.59	130	1.47
75	0.42	75	1.47	105	11.17	125	1.67
70	0.49	70	1.74	100	13.06	120	1.91
65	0.57	65	2.07	95	15.33	115	2.19
60	0.7	60	2.5	90	18.1	110	2.5
55	0.8	55	3.0	85	21.4	105	2.9
50	0.9	50	3.6	80	25.4	100	3.4
45	1.1	45	4.4	75	30.3	95	3.9
40	1.3	40	5.3	70	36.3	90	4.6
35	1.5	35	6.5	65	43.6	85	5.4
30	1.8	30	8.1	60	52.8	80	6.3
25	2.2	25	10	55	64.1	75	7.4
20	2.6	20	12.5	50	78.3	70	8.8
15	3.2	15	15.8	45	96.1	65	10.4
10	4	10	20	40	119	60	12.5
5	5	5	26	35	147	55	15
0	6	0	33	30	184	50	18
-5	7	-5	43	25	232	45	22
-10	9	-10	56	20	293	40	27
-15	12	-15	74	15	373	35	33
-20	15	-20	99	10	479	30	40
-25	19	-25	134	5	619	25	50
-30	25	-30	183			20	62
						15	78
						10	99
						5	126

Lämpötila °C	NTC 22 kΩ Resistanssi Ω
130	800
125	906
120	1027
115	1167
110	1330
105	1522
100	1746
95	2010
90	2320
85	2690
80	3130
75	3650
70	4280
65	5045
60	5960
55	7080
50	8450
45	10130
40	12200
35	14770
30	18000
25	22000
20	27100
15	33540
10	41800
5	52400
0	66200
-5	84750
-10	108000
-15	139000
-20	181000
-25	238000

Lämpötila °C	NTC 150 Resistanssi Ω
70	32
65	37
60	43
55	51
50	60
45	72
40	85
35	102
30	123
25	150
20	182
15	224
10	276
5	342
0	428
-5	538
-10	681
-15	868
-20	1115
-25	1443
-30	1883
-35	2478
-40	3289

Lämpötila °C	NTC 015 Resistanssi Ω
40	5830
35	6940
30	8310
25	10000
20	12090
15	14690
10	17960
5	22050
0	27280
-5	33900
-10	42470
-15	53410
-20	67770
-25	86430

6. Ensimmäinen käynnistys

1. Varmista, että lämpökattilassa ja järjestelmässä on vettä ja ilmaus suoritettu.
2. Varmista, että kaikki liitokset ovat kiristettyjä ja tiiviitä.
3. Varmista, että anturit, lämmitysverkoston pumppu jne. saavat sähköä.
4. Kytke lämpöpumpun virta turvakytkimellä (pääkytkimellä).

Varmista järjestelmän lämmettyä, että kaikki liitokset ovat tiiviit, järjestelmä ilmattu, verkosto lämpenee ja hanoista tulee kuumaa vettä.

7. Käyttö ja huolto

Kun asentaja on saanut uuden lämpöpumpun asennettua, varmistakaa yhdessä, että laitteisto toimii moitteettomasti. Asentaja näyttää turvakytkimen sekä säätö- ja turvalaitteiden sijainnin. Näin tiedät, kuinka laite toimii ja kuinka sitä on hoidettava. Lämpöpatterit on ilmattava (järjestelmätyypin mukaan) n. kolme päivää asennuksen jälkeen ja järjestelmään on lisättävä vettä tarvittaessa.

7.1 Säännöllinen huolto

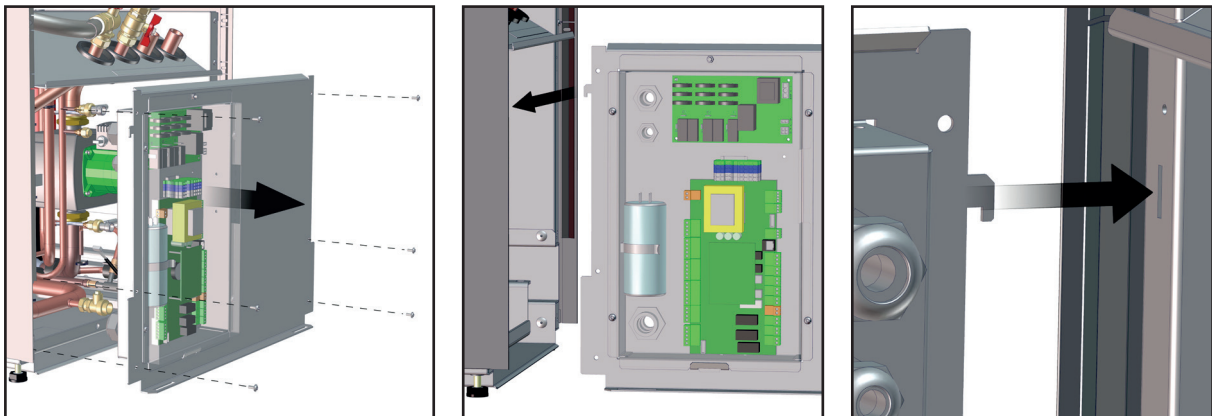
Kolmen viikon käytön jälkeen ja kolmen kuukauden välein ensimmäisenä vuotena, sitten kerran vuodessa:

- Tarkista, ettei järjestelmässä ole vuotoja.
- Tarkista, että tuotteessa ja järjestelmässä ei ole ilmaa, ja ilmaa ne tarvittaessa. Katso Kylmäainejärjestelmän liittäminen.
- Tarkista, että kylmäainejärjestelmä on edelleen paineistettu ja että liuosastian nestetaso on riittävä/asianmukainen.
- Tuotteiden kylmäainevuotoja ei tarvitse tarkastaa vuosittain.

7.2 Käyttökatos

Lämpöpumppu pysäytetään turvakytkimestä. Jos vesi on vaarassa jäätyä, juoksuta kaikki vesi pois.

7.3 Huoltotila



8. Vianetsintä/toimenpiteet

Lämpöpumppu on suunniteltu mukavan helppokäyttöiseksi, luotettavaksi ja pitkäikäiseksi. Seuraavassa on neuvoja mahdollisten toimintahäiriöiden varalta. Ota vian ilmaantuessa aina yhteys laitteen asentajaan. Mikäli asentaja toteaa vian johtuvan materiaali- tai valmistusvirheestä, hän ottaa silloin yhteyden Enertech AB:hen vian syyn selvittämiseksi ja korjaamiseksi. Anna aina tuotteen sarjanumero.

8.1 Ilmaongelmat

Jos lämpöpumpusta kuuluu soliseva ääni, varmista, että se on ilmattu asianmukaisesti. Lisää tarvittaessa vettä niin, että oikea paine saavutetaan. Jos ongelma ei poistu, ota yhteyttä asiantuntijaan.



012



CTC AB Box 309 SE-341 26 Ljungby

info@ctc.se +46 372 88 000

www.ctc.se