

Opstartsvejledning

CTC EcoPart i600M

Modulerende jordvarmepumpe

400V 3N~



Installationsvejledning

Når du starter systemet og ved nyinstallation skal det gennemføres en række systemvalg. Nedenfor finder du en beskrivelse af skærmbildene som vises.

For yderligere oplysninger om de forskellige displaymenuer henvises til "Installations- og vedligeholdelsesvejledning" til CTC EcoPart i600M.

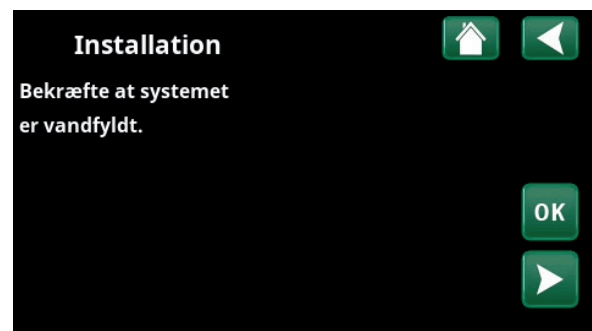
1. Velg sprog. Bekræft med «OK».



2. Velg landet der anlegget er installeret. Bekræft med «OK».



3. Kontrollér, at systemet er fyldt med vand. Bekræft med "OK" og "højre" retningspil.



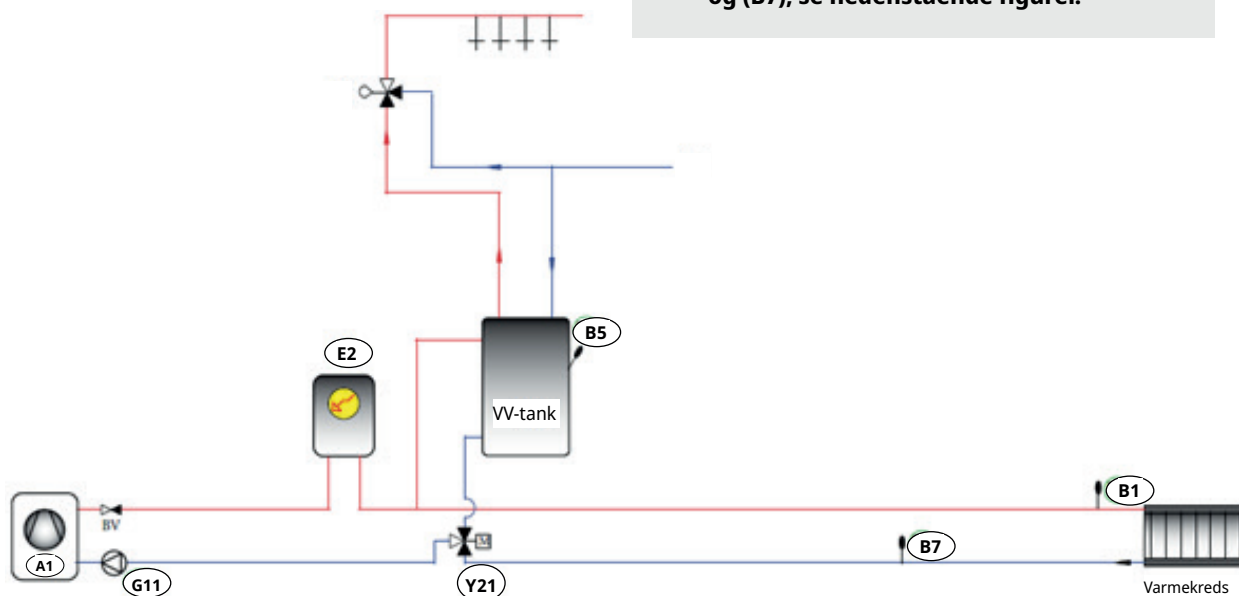
4. Vælg systemtypen ved hjælp af knapperne plus/minus (+/-). Bekræft med "højre" retningspil.



Systemtype 2

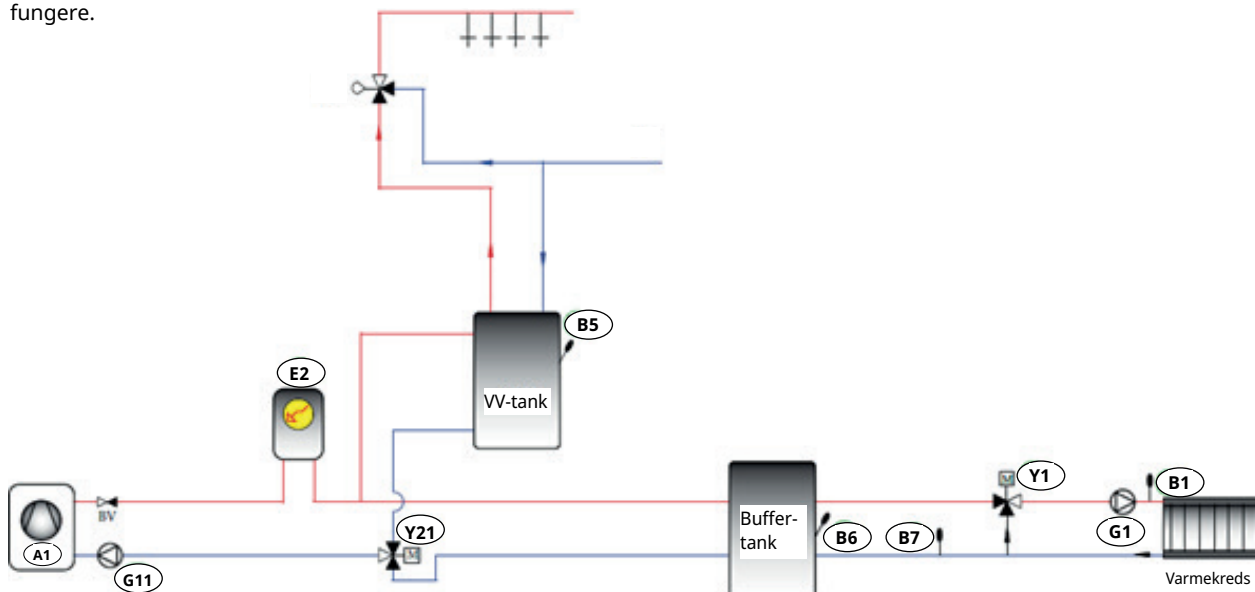
Vælg "Systemtype" 2 for flydende kondens, hvor varmepumpen kan oplade enten varmtvandsbeholderen ("DHW-tanken") eller varmekredsløbet. Der er ikke behov for ekstra tilbehør fra CTC for at kunne anvende systemet.

Ladepumpen (G11), elpatronen (E2) og 3-vejsventilen (Y21) er fabriksmonteret i CTC EcoPart i600M. Derudover medfølger 3 sensorer. De bruges ofte som (B1), (B5) og (B7), se nedenstående figurer.

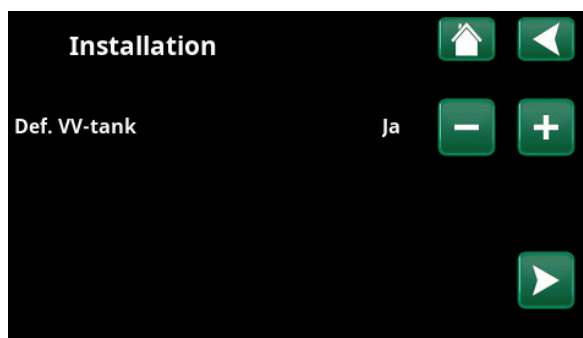


Systemtype 4

Alternativt vælges Systemtype 4 med en buffertank og en Shunt-løsning til varmekredsløbet. Bemærk, at denne systemtype også kræver en ekstra sensor (B6) for at fungere.



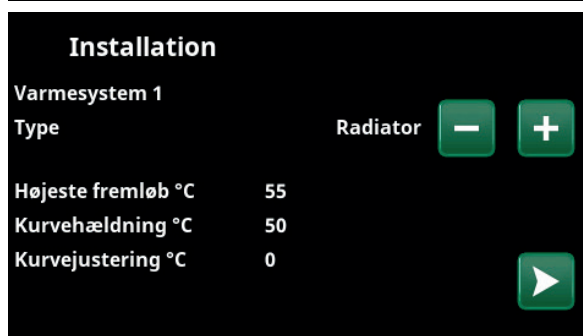
5. Brug knapperne til at definere varmtvandsbeholderen: For "Ja" skal du trykke på plus (+). For "Nej" skal du trykke på minus (-). Bekræft med "højre" retningspil.



6. Angiv, om varmepumpe 1 er tilladt eller spærret. For "Tilladt" skal du trykke på plus (+). For "Spærret" skal du trykke på minus (-). Bekræft med "højre" retningspil.

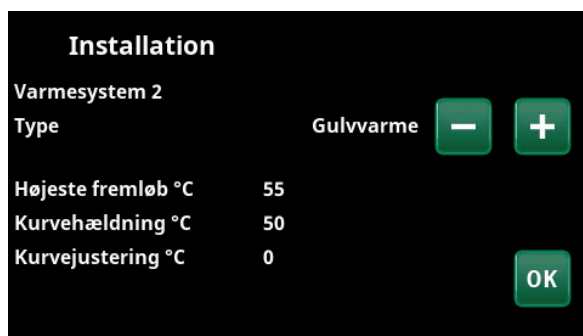


7. Angiv, om varmekreds 1 gælder for radiatorer eller gulvvarme. Skift mellem "Radiator" og "Gulvvarme" ved at klikke på knapperne (+) og (-). Bekræft med "højre" retningspil.

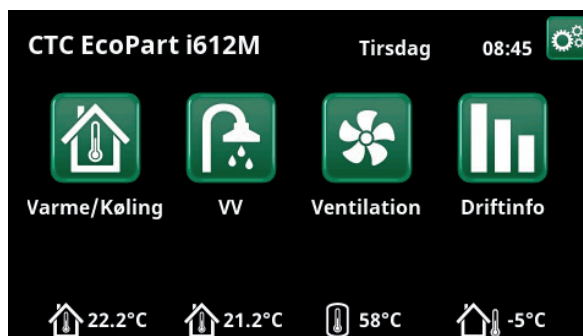


8. Hvis varmekreds 2 er defineret, vises den tilsvarende menu for dette system. Skift mellem "Radiator" og "Gulvvarme" til Varmesystem 2, og afslut guiden med "OK".

Bemærk, at den fabriksmonterede elpatron defineres uafhængigt af de valg, der er foretaget ovenfor.



Varmepumpen starter, og hovedmenuen (startmenuen) vises. Afhængigt af, hvad der er defineret, vises der forskellige ikoner.

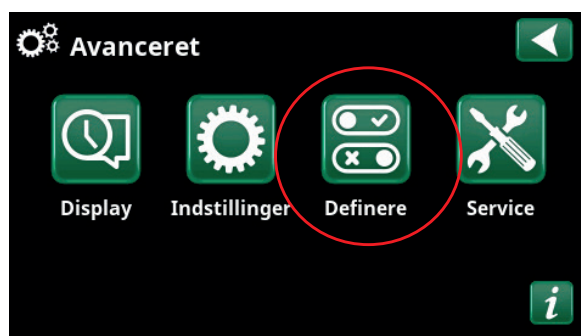


Håndtering af alarmer

Hvis der udløses en alarm, vises den i startmenuen. De mest almindelige alarmer er:

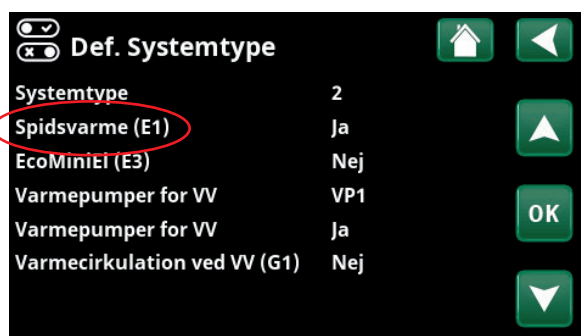
- [E002] Føler, ekst.beholder (B9)
- [E007] Føler B6, buffertank
- [E015] Føler, ekst.kedel ud (B10)

For at nulstille disse alarmer skal du trykke på de 3 gear øverst til højre i startmenuen for at komme til menuen "Installer" og derefter trykke på ikonet "Definer".



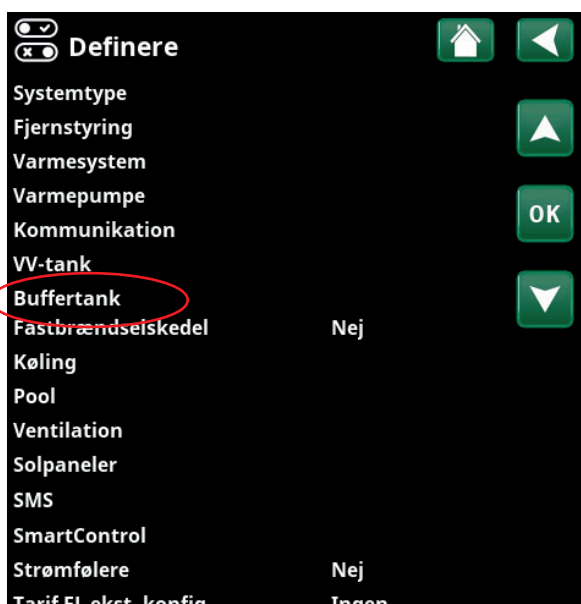
Menu "Avanceret".

For at nulstille alarmen [E002] og/eller [E015] skal du vælge "Definer systemtype" og ændre "Ekstra Varme (E1)" fra "Ja" til "Nej". Bekræft med "OK".



Eksempel: Menu "Avanceret/Definere/Systemtype".

For at nulstille alarmen [E007] (hvis "Opvarmning af buffertanken" ikke er defineret), skal du klikke på "Opvarmning af buffertank" i menuen "Definer" og skifte fra "Ja" til "Nej". Bekræft med "OK".



Eksempel: Menu "Avanceret/Definere".