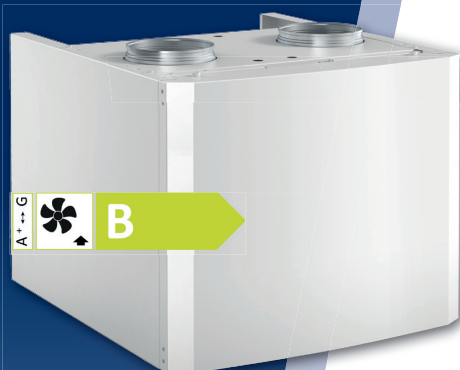


CTC EcoVent 20

Ventilatie, model 20 en 25



De CTC EcoVent is een ventilatie-unit ontworpen voor plaatsing bovenop de binnenshuismodules en warmtepompen van CTC.

De CTC EcoVent is een perfecte aanvulling op CTC binnenshuismodules en warmtepompen en zorgt voor een nette en eenvoudige installatie in huizen met mechanische ventilatie die overgegaan zijn op geothermische warmte, een traditionele ketel of een lucht/water warmtepomp.

CTC EcoVent heeft een afvoerventilator in een geluidsgeïsoleerde behuizing van dezelfde kleur en design als de CTC binnenshuismodules en warmtepompen. De ventilator draait continu en creëert een onderdruk in het huis waardoor de verbruikte lucht af wordt gevoerd en nieuwe, verse lucht het huis binnenkomt door de luchttoevoerinstallatie van het huis zelf.

De voorkant is eenvoudig te openen om bijvoorbeeld het filter te vervangen. CTC EcoVent is ontworpen voor plaatsing bovenop de binnenshuismodules en warmtepompen van CTC, maar kan ook vrijstaand op een plank ernaast gemonteerd worden.

Voordelen

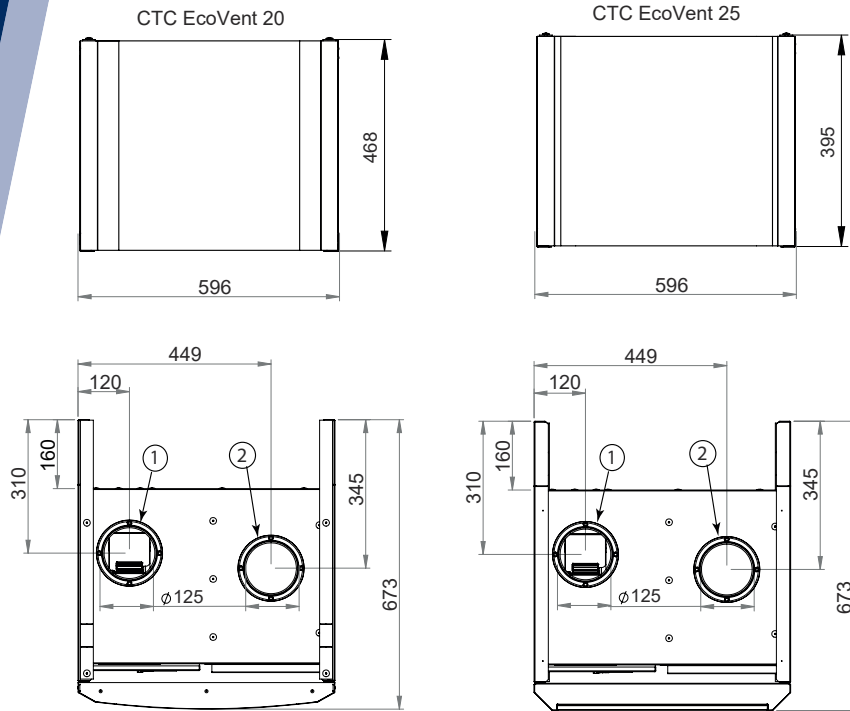
- Zorgt voor een optimaal binnenklimaat
- Een oplossing voor de ventilatie van huizen met mechanische ventilatie bij de overgang naar warmtepomp of ketel
- Eenvoudige en stijlvolle installatie
- Gemonteerd op binnenshuismodule/warmtepomp of vrijstaand op een plank
- Laag geluidsniveau
- Wordt bediend via een smartphone met CTC SmartControl



Vind een CTC-dealer in uw land

www.ctc-heating.com

Maattekening



1 Afvoerlicht
- van de unit

2 Luchtuitlaat
- van het huis

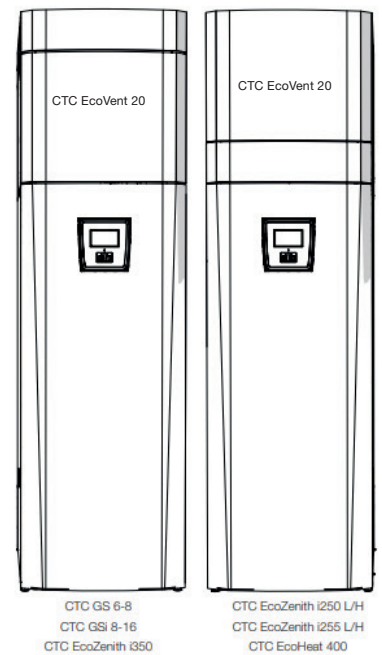
Compatibele stureenheden:	20	25
CTC GSi 8-16	x	
CTC GSi 608-616		x
CTC GS 6-8	x	
CTC GS 606-608		x
CTC EcoHeat 400	x	
CTC EcoPart 400 Pro	x	
CTC EcoZenith i250	x	
CTC EcoZenith i255	x	
CTC EcoZenith i350	x	
CTC EcoZenith i360		x
CTC EcoZenith i550 Pro	x	x
CTC EcoZenith i555 Pro	x	x
CTC EcoLogic L/M	x	x

Accessoires:

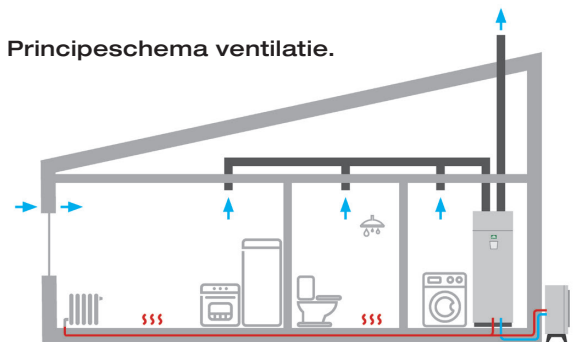
Filterset

CTC-nr: 588260301

RSK-nr: 6212438



Principeschema ventilatie.



Technische gegevens		20	25
RSK-nr		6212368	6212577
CTC-nr		588000001	589701001
Gewicht (incl. verpakking)	kg	22 (22.5)	22 (22.5)
Afmetingen (breedte x diepte x hoogte)	mm	673 x 596 x 472	673 x 596 x 395
Elektrische aansluiting		200-240V 1N~ 50/60Hz	200-240V 1N~ 50/60Hz
Beschermingsklasse (IP)		IP X1	IP X1
Ventilatie			
Specifiek energielabel (EU) nr. 1254/Bijlage II		B	B
Specifiek energieverbruik (SEC) koud/medium/warm klimaat	KWh/m ² /jaar	-54.4/ -27.4/ -11.9	-54.4/ -27.4/ -11.9
Luchtstroom ventilatie (min/referentie/max)	l/s	28/ 56/ 80	28/ 56/ 80
Maximaal debiet	l/s (m ³ /u)	80 (288)	80 (288)
Referentiedebiet (SEC), (EU) nr 1254	l/s (m ³ /s)	56 (0.056)	56 (0.056)
Geluidseffect maximaal debiet (L _{WA})	dB(A)	42	42
Geluidseffect referentiedebiet (L _{WA})	dB(A)	35	35
Filterklasse EN 779		G4	G4
Max/min huisgrootte (bij 0,35 l/s m ²)	m ²	228/80	228/80

Ecodesign-informatiebladen kunnen eenvoudig worden gedownload op: www.ctc-heating.com/ecodesign

Schaal voor Ecodesigngegevens: A* tot G