

CTC FerroModul

T300 - T400 E28

Effektmodul på 300 eller 400 liter med 28 kW EI

Kan benyttes som en enkeltstående tank eller inngå i et FerroModul-system

CTC FerroModul E28 er en effektmodul som er utrustet med 6 x 3,5 kW el. Alle effektmoduler tilført elektrisk energi, er ferdig internt elektrisk koblet med kontaktor for hver 9,4 kW, 3 ~ 230V / 400V. Kontaktorskapet er også utrustet med rekkeklemme for oppkobling mot rele for styring fra SD anlegg. Størrelsen T400 har sirkulasjonsstuss for tilknytning til varmeveksler eller varmepumpe. FerroModulens inn- og uttak for kadt- og varmtvann er utrustet med flensekplinger i rustfritt stål.

Alle typer av FerroModul er utrustet med justerbare ben.

FerroModul-systemets tilpasningsmuligheter er mange og de bygningstekniske konsekvensene ved installeringen er eliminert.

- Enkel og rask montering.
- Justerbare ben.
- Seriekobles med flenseanslutning i syrefast stål.
- FerroModul-systemene tilpasses eksisterende energikilde.
- Systemene har en meget høy grad av fleksibilitet.

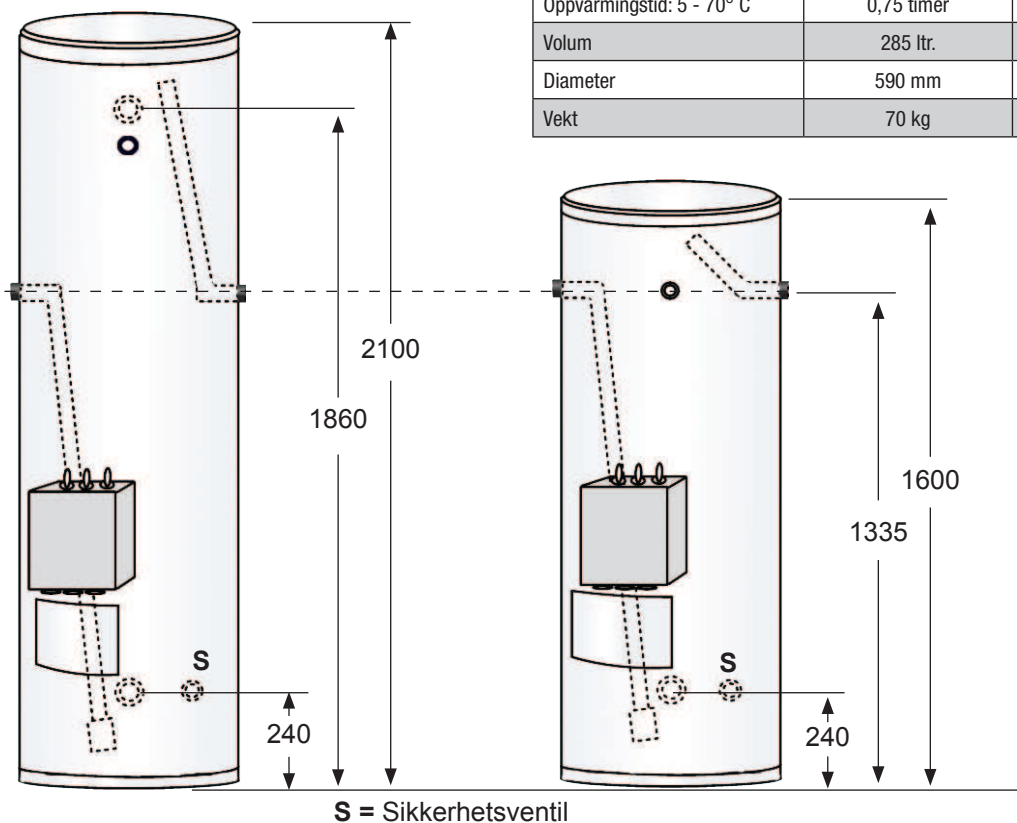
For mer produktinformasjon se våre nettsider: www.ctc.no



Enertech Group

Alle FerroModul T400 er utrustet med ekstra sirkulasjonssystem i topp.

Type	T300 E28	T400 E28
NRF nummer	802 10 29	802 11 29
Effekt 3 ~ 230V / 400V	28 kW	28 kW
Oppvarmingstid: 5 - 70° C	0,75 timer	1,0 timer
Volum	285 ltr.	390 ltr.
Diameter	590 mm	590 mm
Vekt	70 kg	85 kg



8021419 Rør dobbelttrekke m/klammer og pakning



8021417 Rør hjørneløsning m/klammer og pakning



8021503 Montasjesett for tappevann 1"

8021506 Montasjesett for tappevann 1 1/2"



8023356-1 Flensekuling 1 1/2" med 3/4" avstikker



2855 Skjøterør m/flens 40 mm L = 630 mm



8023356 Flens med 1 1/2" stuss



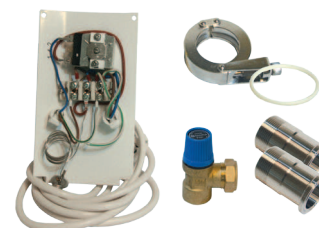
8023416 Flens med 1" muffe



8023383 Klammer



8023386 Pakning for flens



8021509 Sirkulasjonssystem D



8021415 Sirkulasjonssystem T



8023394 Sikkerhetsventil 9 bar, 1/2" x 3/4"

8023397 Sikkerhetsventil 9 bar, 1" x 1 1/2"

Tlf: 63 90 40 00 Faks: 63 90 40 01

www.ctc.no

Runnibakken 7, 2150 Årnes, Norge



Enertech Group