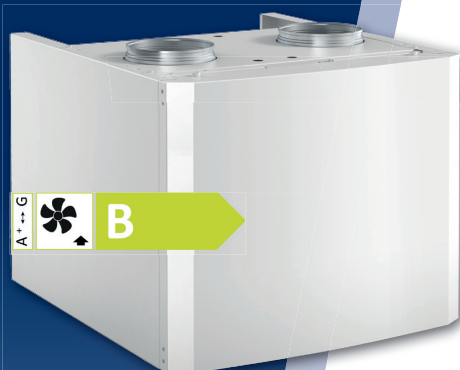


# CTC EcoVent 20

Fraluftsventilation, model 20 og 25



**CTC EcoVent er et fraluftsaggregat, der er beregnet til placering oven på CTC's indendørsmoduler og varmepumper.**

CTC EcoVent er det perfekte supplement til CTC's indendørsmoduler og varmepumper og muliggør en pæn og nem installation i huse med mekanisk fraluftsventilation, hvor man har konverteret til jordvarme, traditionelt fyr eller luft til vand-varmepumpe.

CTC EcoVent har en fraluftsventilator, som er placeret i et lydisoleret kabinet i samme farve og design som CTC's indendørsmoduler og varmepumper. Ventilatoren kører konstant og skaber et undertryk i huset, hvilket gør, at den brugte luft ventileres væk, og ny frisk luft tilføres huset gennem husets egne tilluftsaggregater.

Fronten er let at åbne ved eksempelvis filterudskiftning. CTC EcoVent er designet til placering oven på CTC's indendørsmoduler og varmepumper, men kan også monteres fritstående på en hylde ved siden af.

## Fordele

- Giver et optimalt indeklima
- Løser ventilationen i huse med mekanisk fraluftsventilation ved konvertering til varmepumpe eller fyr
- Enkel og pæn installation
- Monterets på en indendørsdel/varmepumpe eller fritstående på en hylde
- Lavt støjniveau
- Styres via mobiltelefonen med CTC SmartControl

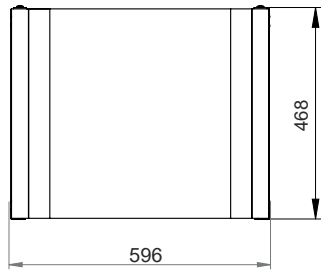


Find en CTC distributør i dit land

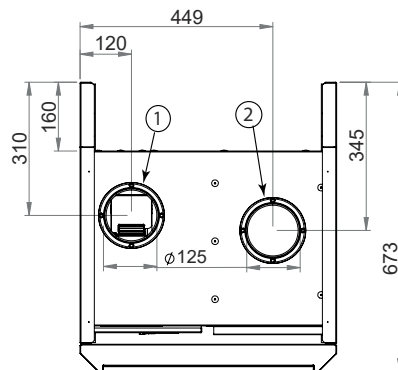
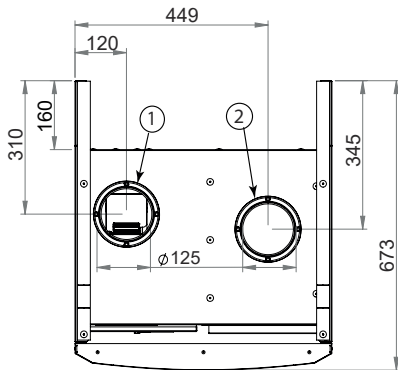
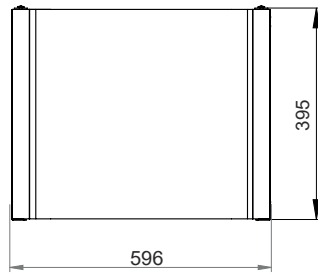
[www.ctc-heating.com](http://www.ctc-heating.com)

## Målskitse

CTC EcoVent 20



CTC EcoVent 25



**1 Afgangsluft  
- fra aggregat**

**2 Fraluft  
- fra huset**

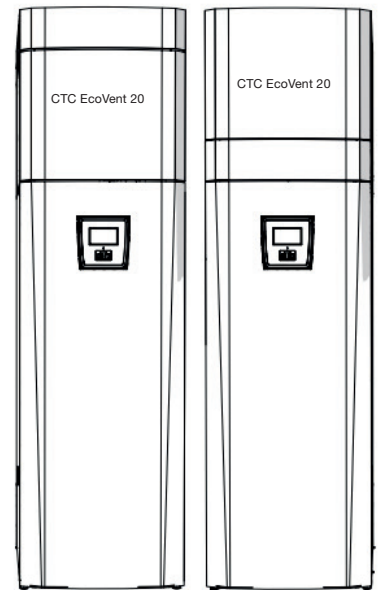
Kompatible styreenheder:	20	25
CTC GSi 8-16	x	
CTC GSi 608-616		x
CTC GS 6-8	x	
CTC GS 606-608		x
CTC EcoHeat 400	x	
CTC EcoPart 400 Pro	x	
CTC EcoZenith i250	x	
CTC EcoZenith i255	x	
CTC EcoZenith i350	x	
CTC EcoZenith i360		x
CTC EcoZenith i550 Pro	x	x
CTC EcoZenith i555 Pro	x	x
CTC EcoLogic L/M	x	x

## Tilbehør:

Filtersæt

CTC-nr.: 588260301

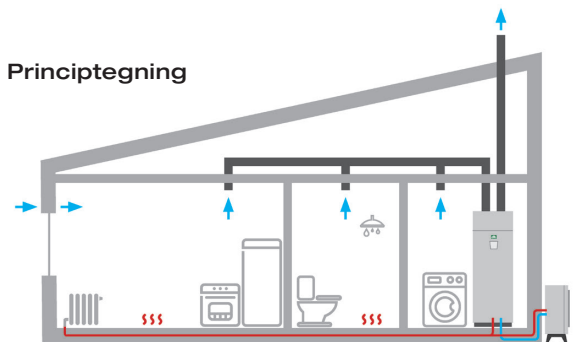
RSK-nr.: 6212438



CTC GS 6-8  
CTC GSi 8-16  
CTC EcoZenith i350

CTC EcoZenith i250 L/H  
CTC EcoZenith i255 L/H  
CTC EcoHeat 400

## Principtegning



Tekniske data		20	25
RSK-nr.		6212368	6212577
CTC-nr.		588000001	589701001
Vægt (med emballage)	kg	22 (22.5)	22 (22.5)
Mål (bredde x dybde x højde)	mm	673 x 596 x 472	673 x 596 x 395
Eldata, tilslutning		200-240V 1N~ 50/60Hz	200-240V 1N~ 50/60Hz
Kapslingsklasse (IP)		IP X1	IP X1
Ventilation			
Specifik energiforbrugsklasse (EU) nr. 1254/bilag II		B	B
Specifikt energiforbrug (SEC) ved koldt/middel/varmt klima	kWh/m <sup>2</sup> /år	-54.4/ -27.4/ -11.9	-54.4/ -27.4/ -11.9
Luftflow ventilation (min./reference/maks.)	l/s	28/ 56/ 80	28/ 56/ 80
Maksimalt flow	l/s (m <sup>3</sup> /h)	80 (288)	80 (288)
Referenceflow (SEK), (EU) nr. 1254	l/s (m <sup>3</sup> /s)	56 (0.056)	56 (0.056)
Lydeffekt maks. flow (L <sub>WA</sub> )	dB(A)	42	42
Lydeffekt referenceflow (L <sub>WA</sub> )	dB(A)	35	35
Filterklasse EN 779		G4	G4
Maks./min. husstørrelse (ved 0,35 l/s m <sup>2</sup> )	m <sup>2</sup>	228/80	228/80

Ecodesign-datablade kan nemt downloades på: [www.ctc-heating.com/Ecodesign](http://www.ctc-heating.com/Ecodesign)

Skala for ecodesign-data: A\* til G

