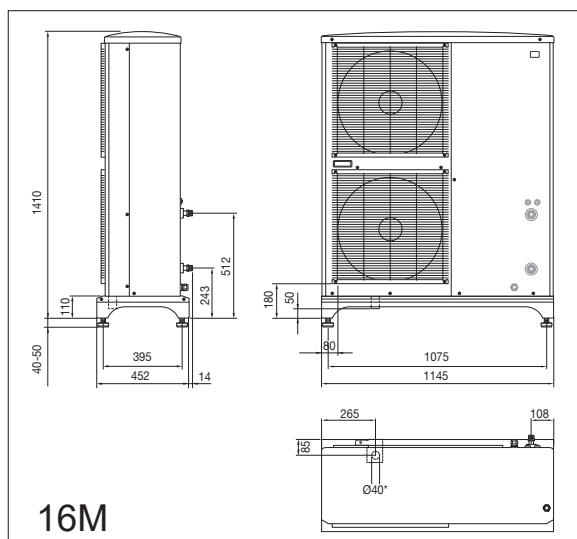
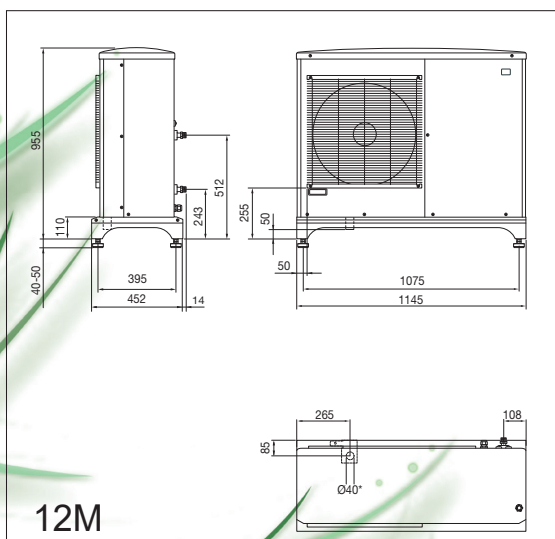
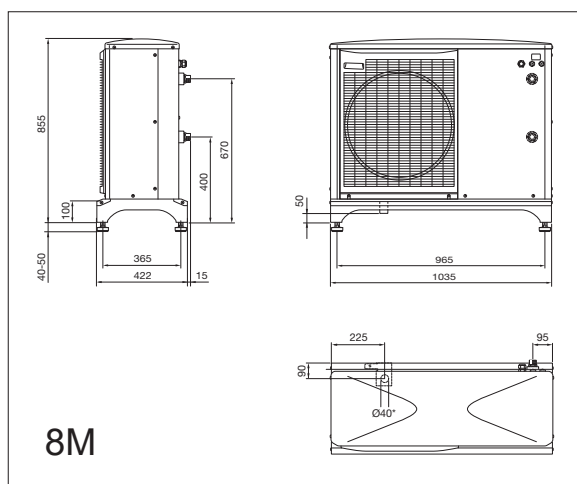
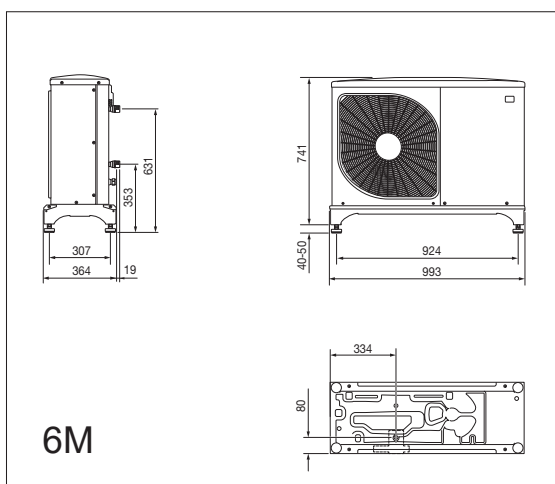


Tehnični podatki 230 V		6M	8M	12M	16M
CTC št.		589350001	589351001	589352001	589353001
Teža (pakirana teža)	kg	67 (87)	91 (111)	109 (131)	144 (166)
Dimenzije (globina x širina x višina)	mm	364x993x791	422x1035x895	452x1145x995	452x1145x1450
Nominalna zmogljivost ogrevanja: W35 & A +12/+7/+2/-7/-15 (EN14511)	kW	- /2.67/2.32/4.64 /-	- /3.86/5.11/6.6 /-	- /5.21/6.91/9 /-	- /7.03/9.33/12.1 /-
Nominalni COP: W35 & A +12/+7/+2/-7/-15 (EN14511)		- /5.32 /4.20 /2.57 /-	- /4.65 /3.76 /2.68 /-	- /4.78 /3.86 /2.75 /-	- /4.85 /3.92 /2.80 /-
Moč zvoka L _{WA} pri A7/W45 (EN 12102)	dB(A)	50	54	57	61
Zvočni tlak L _{PA} 5 m pri A7/W45	dB(A)	31	35	38	42
Zvočni tlak L _{PA} 10 m pri A7/W45	dB(A)	25	29	32	36
Električni podatki, povezava		230V ~ 50Hz / 230V 2 ~ 50Hz			
Nazivni tok (varovalka)	A	15 (16)	16 (16)	23 (25)	25 (25)
Pretok zraka	m ³ /h	2530	3000	4380	6000
Količina hladiva (R410A, fluorirani toplogredni plini GWP 2088)	kg	1.50	2.55	2.90	4.00
Enakovreden CO ₂	ton	3.13	5.32	6.06	8.35
Razred energetske učinkovitosti v sistemu ogrevanja pri 35/55 °C (A+++ do G)		A+++ / A++	A+++ / A++	A+++ / A++	A+++ / A++
Razred energetske učinkovitosti pri 35/55 °C (A+++ do D)		A+++ / A++	A++ / A++	A++ / A++	A+++ / A++
Zmogljivost hlajenja: A27 in W7 / 18 (EN14511)		5.87/7.98	7.52/11.20	9.87/11.70	13.30/17.70
EER: A27 in W7 / 18 (EN14511)		3.56/4.52	3.17/3.50	3.13/3.52	3.33/3.91
Zmogljivost hlajenja: A35 in W7 / 18 (EN14511)		4.86/7.03	7.10/9.19	9.45/11.20	13.04/15.70
EER: A35 in W7 / 18 (EN14511)		2.61/3.45	2.68/3.08	2.77/3.12	2.88/3.12

Prikaz dimenzij



Modeli CTC CombiAir

CTC CombiAir 16M 1 x 230 V	CTC-št.: 589353001
CTC CombiAir 12M 1 x 230 V	CTC-št.: 589352001
CTC CombiAir 8M 1 x 230 V	CTC-št.: 589351001
CTC CombiAir 6M 1 x 230 V	CTC-št.: 589350001

Obseg dostave: Toplotna črpalka s kompletom za montažo in priročnikom.



Krmilne enote

CTC EcoZenith i360, 9-12 kW

Notranji modul z zelo učinkovito pripravo SV. Izjemno dobro izoliran s izmenjevalnikom toplote. Vključno s polnilno črpalko in ekspanzijsko posodo.

Nizko: 1,67 m zgornji priključek.

Visoko: 1,92 m spodnji priključek.

CTC EcoLogic L/M

Napredno krmiljenje toplotne črpalke, ki samodejno nadzira in upravlja toplotne črpalke CTC, dodatno toploto, hranilnike toplote, sončno energijo, bazen in pasivno hlajenje itd.

L: lahko krmili do štiri enote CTC CombiAir in upravlja štiri krogotoke ogrevanja.

M: lahko krmili do dve toplotni črpalki in upravlja dva krogotoka ogrevanja.

OPOMBA!

Enoto CTC CombiAir lahko krmilijo le zgornje krmilne enote.



Pametni pripomočki

CTC stenski nosilec

Komplet za stensko montažo primeren za enoto CTC CombiAir 6M-12M.

CTC-št.: 589341301

CTC talno podnožje

Talno podnožje za dvig s tal. Višina: 40 cm

CTC-št.: 589340301

CTC odvod kondenzata

Cev za kondenzat z grelnim kablom, ki samodejno uravnava temperaturo glede na zunanjo temperaturo.

Dolžina: 1 m. Moč: 15 W 1 x 230 V

CTC-št.: 589342301

Dolžina: 3 m. Moč: 45 W 1 x 230 V

CTC-št.: 589342302

Dolžina: 6 m. Moč: 90 W 1 x 230 V

CTC-št.: 589342303

Dolžina: 1 m. Moč: 15 W 2 x 230 V

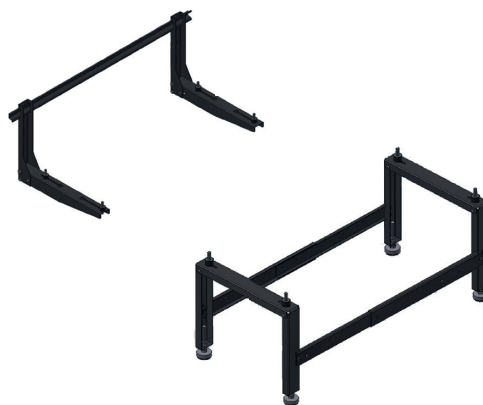
CTC-št.: 589342304

Dolžina: 3 m. Moč: 45 W 2 x 230 V

CTC-št.: 589342305

Dolžina: 6 m. Moč: 90 W 2 x 230 V

CTC-št.: 589342306



info@ctc.se
+46 372 88 000
Fax: +46 372 86 155
P.O. Box 309 SE-341 26 Ljungby Sweden



CTC CombiAir



*It's Hot
to be Cool*



CTC CombiAir

Nova vroča toplotna črpalke vas lahko tudi ohladi

Serija toplotnih črpalk zrak-voda z nadzorom hitrosti letom prilagajajo potrebam moči v stavbi. Za vas zagotavljajo tako hlajenje kot ogrevanje.

CTC CombiAir - naravna izbira

CTC CombiAir je nova serija učinkovitih toplotnih črpalk zrak-voda z nadzorom hitrosti, posebej razvita za nordijsko podnebje. CTC CombiAir so na voljo v štirih velikostih, od 6 kW do 16 kW. Montaža CTC CombiAir je zelo preprosta. Toplotne črpalke uporabljajo zunanji zrak kot vir energije, tako da ne potrebujejo talnih vrtin ali tuljav.

Največji prihranek

Kompresor z nadzorom hitrosti se med letom prilagaja potrebam bivališča. Kadar potrebujete več toplote ali tople vode, toplotna črpalka poveča moč, kadar pa je potrebujemo manj, se zmanjša na nižje hitrosti. Tako vedno dosegate največji prihranek.

Popolna klima v notranjosti

Toplotna črpalka je namenjena priključitvi na ogrevalne sisteme, ki prenašajo vodo, ter lahko proizvaja toplo vodo in istočasno ohlaja. Ko je hladno (-20 °C), lahko CTC CombiAir doseže temperaturo dovoda do 58 °C, kar zadostuje tako za ogrevanje kot za toplo vodo.

V vročih dneh leta dobro razvita funkcija hlajenja zagotavlja zelo prijetno klimo v zaprtih prostorih. Dolge vroče dni preživete na prostem je najbolje zaključiti s hladno pijačo in še bolj hladnim večerom v notranjosti.

Tiho delovanje

CTC CombiAir ima samodejno upravljanje zmogljivosti ventilatorja. CTC CombiAir ima tudi način "tihega delovanja", ki omogoča razporejanje, kadar mora delovati pri nižji ravni hrupa.

Inteligentno upravljanje

CTC CombiAir lahko nadzirate na različne načine, odvisno od vašega ogrevalnega kroga. S toplotno črpalco lahko upravljate bodisi prek notranjega modula CTC EcoZenith i360 bodisi preko krmilnih modulov CTC EcoLogic L/M. CTC EcoLogic se uporablja predvsem, če želite obstoječi sistem dopolniti s črpalco CTC CombiAir. Ti pametni nadzorni moduli samodejno nadzirajo in upravljajo toplotne črpalke CTC, dodatno toploto, hranilnike toplote, sončno energijo, bazen itd.

Ogromno tople vode

Če namestite CTC CombiAir skupaj z notranjim modulom CTC EcoZenith i360, boste imeli popoln sistem ogrevanja/hlajenja in tople vode. CTC EcoZenith i360 ima integriran nadzor toplotne črpalke in izjemno učinkovito ogrevanje vode. CTC EcoZenith i360 je opremljen z enako ultra učinkovito tehnologijo ogrevanja vode kot naše toplotne črpalke zemlja/voda. V kombinaciji s toplotno črpalco CTC lahko proizvede več kot 300 litrov tople vode.

Uporabniško prijazen prikazovalnik

CTC EcoZenith i360 in CTC EcoLogic L/M sta opremljena z vgrajenim prikazovalnikom z zaslonom na dotik, prek katerega lahko enostavno dostopate do vseh funkcij, in lahko po njem povlečete in se pomikate kot na pametnem telefonu.

Dodatno lahko prikaz preprosto prezrcalite na svoj tablični računalnik, mobilni telefon ipd. Barvni prikazovalnik zaslona na dotik ima jasne simbole in več jezikovnih možnosti ter olajša prilagajanje ogrevanja in tople vode ali pridobivanje podatkov o delovanju.

a črpalka, adi!

hitrosti, ki se med
popolno notranjo
e.

Vgrajena povezljivost s spletom

CTC EcoZenith i360 in CTC EcoLogic L/M imata standardno povezavo s spletom, zato lahko toplotno črpalko enostavno upravljate na daljavo. Za zagotovitev združljivosti s pametnimi domovi je izdelek opremljen za povezavo z Alexa, Google Home itd. Pripravljen je tudi za SmartGrid, kar pomeni, da je opremljen za električno omrežje prihodnosti.

EnergyFlex

Z dodatno opremo lahko sistem enostavno dopolnite s sončnim ogrevanjem, pustite, da štedilnik z vodo ali obstoječi kotel prispeva toploto ali priključite bazen, da boste lahko poleti uživali v vročini.

Daljinsko upravljanje

Z aplikacijo myUplink lahko nadzirate in upravljate sistem neposredno prek mobilnega telefona. V primeru ustavitve lahko na primer prilagodite temperaturo ali prejmete alarm. Aplikacijo lahko brezplačno prenesete iz trgovine App Store ali Google Play.



” Doživite popolno notranjo klimo ne glede na zunanjo temperaturo. Občutek olajšanja za telo, dušo in denarnico.

Prednosti

- Hitrostno regulirani kompresorji
- Proizvaja toploto in hlad
- Razvito za nordijsko podnebje
- Štiri velikosti: 6, 8, 12 in 16 kW
- Tiho v načinu "tiho delovanje"
- Inteligentni notranji modul s 4,3-palčnim zaslonom na dotik, CTC EcoZenith i360



CTC CombiAir 8M

CTC EcoZenith i360