

En miljøvenlig og
sikker investering!



CTC VT

Akkumuleringstanke til udvidelse af varmesystemer.

Model: VT 50, VT 80, VT 100, VT 200C and VT 300C.



- Velisolerede for at opnå et minimalt varmetab
- Til alle varmesystemer
- Findes i fem størrelser
- Vægmonteret
- Gulvtank – også til køling

Find en CTC-forhandler i dit land - www.ctc-heating.com



MADE IN SWEDEN

CTC VT 50 – 300C

CTC VT er en serie af specielt designede akkumuleringstanke til at øge varmesystemets volumen med varmepumpe drift.

Velisolerede for at opnå et minimalt varmetab

For at minimere varmetab og opfylde de høje energikrav i Europa er alle modeller velisoleret med en effektiv og miljøvenlig skumisolering.

Til alle varmesystemer

CTC VT er en serie af specielt designede akkumuleringstanke tilpasset varmepumpe drift. De er designet, så de nemt tilpasses forskellige typer

varmesystemer. CTC VT kan bruges til volumenforøgelse, flowudligning og reduktion af eventuel irriterende støj i varmesystemet. Serien omfatter VT 50, VT 80, VT 100, VT 200C og VT 300C.

Vægmonterede akkumuleringstanke

VT 50 og VT 100 monteres nemt på væggen med det medfølgende vægbeslag. De leveres med en udluftningsventil og kugleventil i fremløbsrøret.

Gulvopstillede akkumuleringstanke

CTC VT 200C og 300C er gulvopstillede akkumuleringstanke med fire sidetilslutninger og to tilslutninger til temperaturfølere. De er kondensatisolerede, hvilket også gør dem velegnede til varmesystemer med køling.

CTC VT 80 er en kompakt gulvstående volumetank med fire sidetilslutninger og en temperatursensortilslutning.



CTC VT 50-100:

Vægmonteret volumenbeholder med fire sidetilslutninger G 1 1/4". Vægbeslag, kugleventil og udluftningsventil er inkluderet i leveringen.

**CTC VT 80:**

Gulvstående volumentank med fire sidetilslutninger R 3/4".

**CTC VT 200C-300C:**

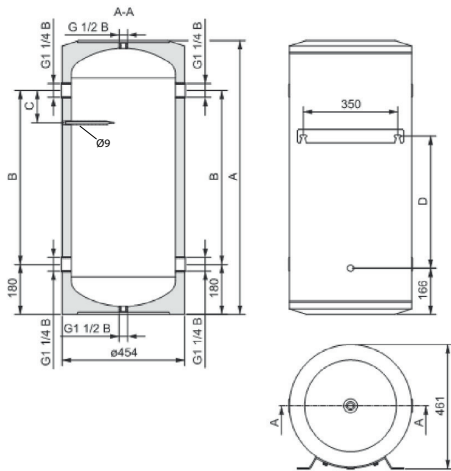
Gulvstående volumentank med fire sidetilslutninger G 1 1/4", der også er tilpasset til varmeanlæg med køling. Der er også en tilslutning beregnet for tilslutning af elvarmelegeme



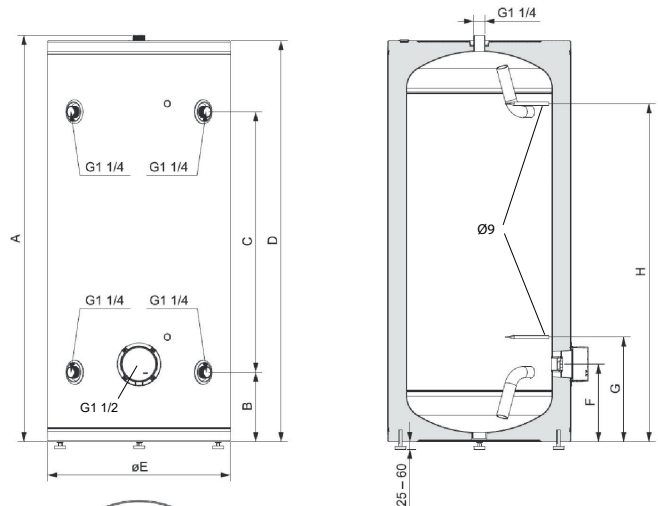
Målskitse

	A	B	C	D	E	F	G	H
VT 50	560	200	-	200	-	-	-	-
VT 100	1005	645	125	495	-	-	-	-
VT 200C	1460	228	975	1444	570	258	358	388
VT 300C	1498	256	980	1478	670	286	386	1248

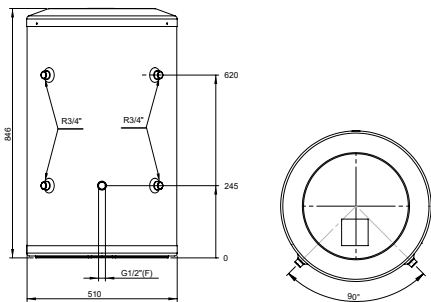
VT 50/VT 100



VT 200C/VT 300C



VT 80



Tekniske data		VT 80	VT 50	VT 100	VT 200C	VT 300C
CTC-nr.		587190301	589610001	589611001	589612001	589613001
Vægt (emballeret)	kg	14 (15)	16.5 (18.5)	29 (31)	55 (67)	71 (84)
Mål (Ø x højde)	mm	Ø510x845	Ø454x570	Ø454x1010	Ø570x1460	Ø670x1500
Tilslutning, primært fremløb/retur	mm	R 3/4"	DN32 (G1 1/4")	DN32 (G1 1/4")	DN32 (G1 1/4")	DN32 (G1 1/4")
Tilslutning, udluftning/ekspansion	mm	DN15 (G 1/2")	DN15 (G 1/2")	DN15 (G 1/2")	DN32 (G1 1/4")	DN32 (G1 1/4")
Tilslutning, aftapning	mm	-	DN15 (G 1/2")	DN15 (G 1/2")	-	-
Dykrør, temperatursensor	mm	DN15 (G 1/2")	-	Ø9	Ø9	Ø9
Tilslutning, elvarmelegeme		-	-	-	DN40 (G1 1/2")	
Maks. driftstryk	bar	3	10	10	6	6
Vandvolumen	liter	81	51	102	195	288
Standby tab (S) (EN12897)	W	42.4	46	67	71	89
Maks. vandtemperatur	°C	95	95	95	95	95
Min. vandtemperatur under afkøling	°C	-	-	-	5	5
Energieffektivitetsklasse (A* til F)		B	C	C	C	C

Energimærkningsmærkat og datablade kan nemt downloades på www.ctc-heating.com/ecodesign.



info@ctc.se
+46 372 88 000

P.O Box 309 SE-341 26 Ljungby Sweden

