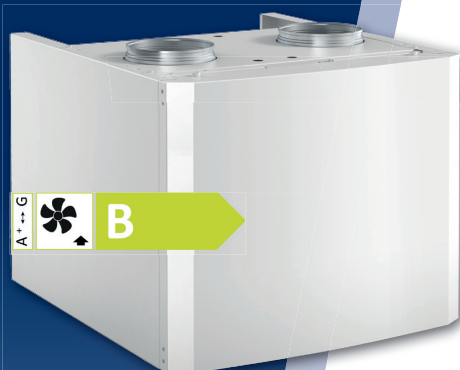


# CTC EcoVent

Ventilation à extraction, modèles 20 et 25



**CTC EcoVent est un dispositif extracteur conçu pour être placé au-dessus des modules d'intérieur et pompes à chaleur CTC.**

CTC EcoVent est idéal pour compléter les modules d'intérieur et pompes à chaleur CTC et permet une installation simple et élégante dans une maison avec une ventilation d'extraction mécanique qui a été convertie en chaleur de roche, chaudière traditionnelle ou pompe à chaleur à air/eau.

CTC EcoVent comporte un ventilateur d'extraction placé dans un logement à isolation thermique d'une couleur et d'un design correspondant aux modules d'intérieur et pompes à chaleur CTC. Le ventilateur est constamment en marche et crée une dépression dans la maison, ce qui permet d'évacuer l'air vicié et de faire pénétrer de l'air frais à travers le système d'arrivée d'air de la maison.

L'avant est facile à ouvrir pour, par exemple, remplacer le filtre. CTC EcoVent est conçu pour être placé au-dessus des pompes à chaleur et modules d'intérieur CTC, mais peut également être monté de manière autonome sur une étagère à côté.

## Avantages

- Procure un climat intérieur optimal
- Assure la ventilation dans les maisons avec une ventilation d'extraction mécanique en cas de conversion vers une pompe à chaleur ou chaudière
- Installation simple et élégante
- Se monte sur la partie intérieure/pompe à chaleur ou de manière autonome sur une étagère
- Faible niveau sonore
- Commande à l'aide d'un téléphone portable avec CTC SmartControl

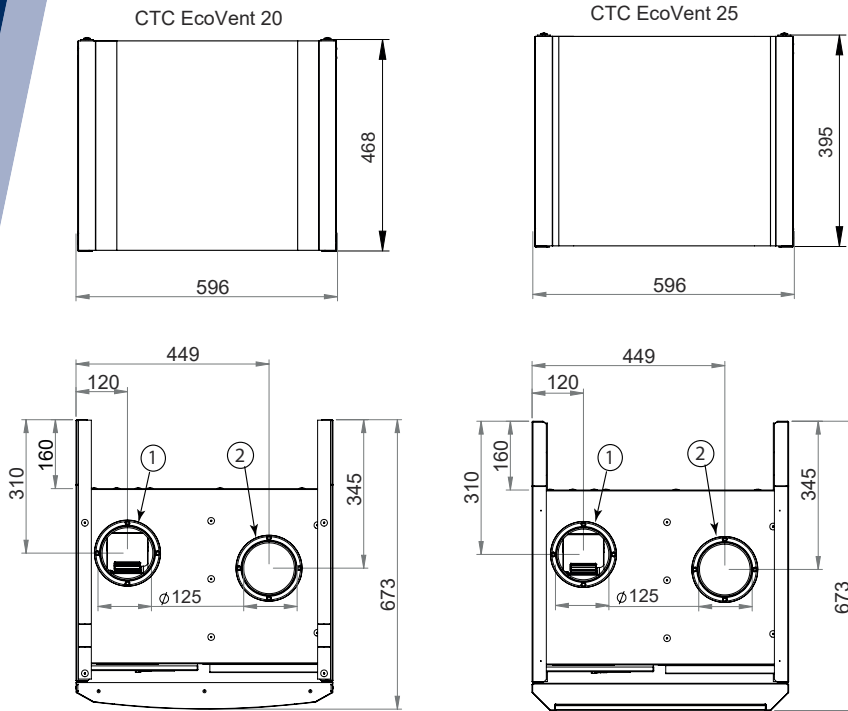


**ENERGY FLEX**

Trouver un distributeur de CTC dans votre pays

[www.ctc-heating.com](http://www.ctc-heating.com)

## Schéma de dimensions

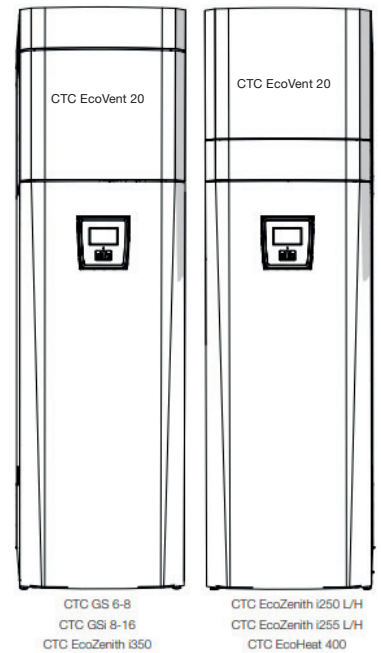


**1 Air aspiré**  
- depuis le dispositif

**2 Air extrait**  
- depuis la maison

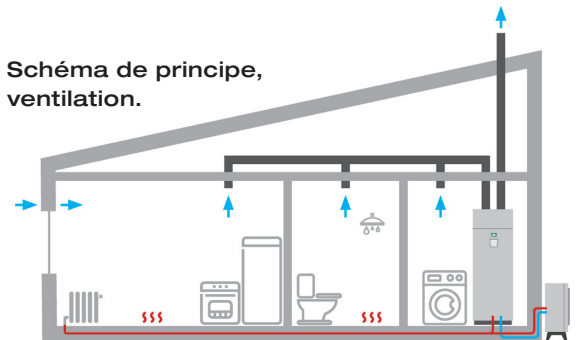
## Accessoires :

Kit de filtre  
N° CTC : 588260301  
N° RSK : 6212438



Unités de commande compatibles :	20	25
CTC GSi 8-16	x	
CTC GSi 608-616		x
CTC GS 6-8	x	
CTC GS 606-608		x
CTC EcoHeat 400	x	
CTC EcoPart 400 Pro	x	
CTC EcoZenith i250	x	
CTC EcoZenith i255	x	
CTC EcoZenith i350	x	
CTC EcoZenith i360		x
CTC EcoZenith i550 Pro	x	x
CTC EcoZenith i555 Pro	x	x
CTC EcoLogic L/M	x	x

## Schéma de principe, ventilation.



Caractéristiques techniques		20	25
N° RSK		6212368	6212577
N° CTC		588000001	589701001
Poids (emballage inclus)	kg	22 (22.5)	22 (22.5)
Dimensions (largeur x profondeur x hauteur)	mm	673 x 596 x 472	673 x 596 x 395
Caractéristiques électriques, raccordement		200-240V 1N~ 50/60Hz	200-240V 1N~ 50/60Hz
Indice de protection (IP)		IP X1	IP X1
<b>Ventilation</b>			
Classe d'utilisation spécifique de l'énergie (UE) n° 1254/Annexe II		B	B
Utilisation spécifique de l'énergie (SEC) à climat froid/moyen/chaud	kWh/m²/an	-54.4/ -27.4/ -11.9	-54.4/ -27.4/ -11.9
Débit d'air, ventilation (min./référence/max.)	l/s	28/ 56/ 80	28/ 56/ 80
Débit maximal	l/s (m³/h)	80 (288)	80 (288)
Débit de référence (SEC), (EU) n° 1254	l/s (m³/s)	56 (0.056)	56 (0.056)
Puissance acoustique, débit maximal (L <sub>WA</sub> )	dB(A)	42	42
Puissance acoustique, débit de référence (L <sub>WA</sub> )	dB(A)	35	35
Classe de filtre EN 779		G4	G4
Taille de la maison max./min. (à 0,35 l/s m²)	m²	228/80	228/80

La fiche de données Ecodesign peut être facilement téléchargée depuis le site :

[www.ctc-heating.com/Ecodesign](http://www.ctc-heating.com/Ecodesign)

Échelle des données Ecodesign : A\* à G

