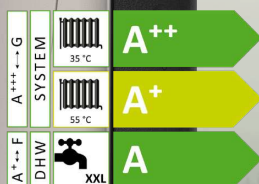


Ekologiczna
i bezpieczna
inwestycja!

CTC
POMPY CIEPŁA

CTC EcoZenith i555 Pro

To uniwersalny zbiornik z wbudowanym
inteligentnym sterowaniem.



- Intuicyjny wyświetlacz
- Wbudowane inteligentne sterowanie
- Elastyczny system grzewczy
- W tym bufor równoległy 540l
- Mnóstwo ciepłej wody użytkowej
- Niskie pomieszczenie? Żaden problem!

Znajdź dystrybutora CTC - www.nowatermia.pl/pompy-ciepla-ctc



MADE IN SWEDEN

CTC EcoZenith i555 Pro

Basen? Ogrzewanie panelami słonecznymi? A może właśnie nastolatkiwie?

Inteligentny wyświetlacz

Model CTC EcoZenith i555 Pro ma 4,3-calowy ekran dotykowy, a łatwy w obsłudze interfejs umożliwia prosty dostęp do wszystkich funkcji zupełnie jak w smartfonie. Ponadto użytkownik może łatwo wyświetlić ekran interfejsu na swoim tablecie lub smartfonie. Jednak najważniejsze zalety to możliwość zmiany języka i czytelne symbole, co ułatwia dostosowanie ogrzewania i wytwarzania ciepłej wody użytkowej oraz dostęp do wielu danych dotyczących pracy.

Wbudowane inteligentne sterowanie

CTC EcoZenith i555 Pro może sterować wszystkimi elementami w jednym lub wielu systemach grzewczych: ogrzewaniem panelami solarnymi, ogrzewaniem basenów, dodatkowymi zbiornikami ciepłej wody użytkowej i zbiornikami buforowymi oraz kotłami elektrycznymi, na drewno, olej lub gaz. Może nawet sterować wieloma różnymi rodzajami pomp ciepła i wybierać, które z nich mają być używane w celu uzyskania optymalnych oszczędności.

Elastyczny system grzewczy

CTC EcoZenith i555 Pro ma wiele króćców przyłączeniowych w bocznych ścianach. Umożliwia to tworzenie dyskretnych i prostych instalacji rurowych oraz łatwą rozbudowę systemu w przyszłości. Po dodaniu pomp ciepła CTC stwarza to nieograniczone możliwości rozwoju elastycznego systemu grzewczego. Dla użytkowników chcących korzystać z ogrzewania słonecznego model CTC EcoZenith i555 Pro jest wyposażony w funkcję sterowania ogrzewaniem panelami solarnymi i 10-metrową węzownię.

Mnóstwo ciepłej wody użytkowej

CTC EcoZenith i555 Pro zapewnia dużą ilość ciepłej wody użytkowej. Przy natężeniu przepływu na poziomie 22 l/min może dostarczyć 600 l ciepłej wody użytkowej o temperaturze 40°C.

Do doskonała izolacja

Model CTC EcoZenith i555 Pro ma doskonałą izolację z poliuretanu formowanego wtryskowo o grubości 90 mm. Izolacja jest dostarczana oddzielnie, dzięki czemu model CTC EcoZenith

i555 Pro mieści się w standardowych otworach drzwiowych.

Pomieszczenie o małej wysokości? Nie ma problemu

Ponieważ wysokość modelu CTC EcoZenith i555 Pro to zaledwie 1,7 m, z łatwością mieści się w pomieszczeniach o małej wysokości.

Moc do 27 kW

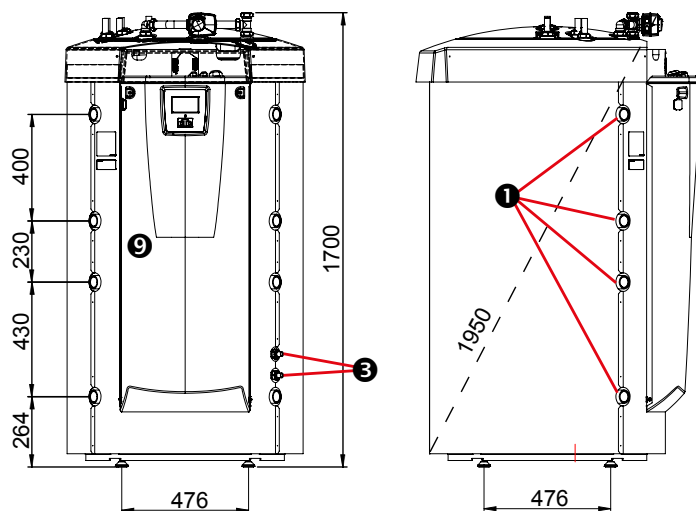
Model CTC EcoZenith i555 Pro 3 x 400 V jest wyposażony w dwie grzałki zanurzeniowe o łącznej mocy 18 kW. Dodatkowa grzałka zanurzeniowa, dostępna jako wyposażenie dodatkowe, umożliwi uzyskanie łącznej mocy 27 kW.

Inteligentna sieć i gotowość na wyzwania przyszłości

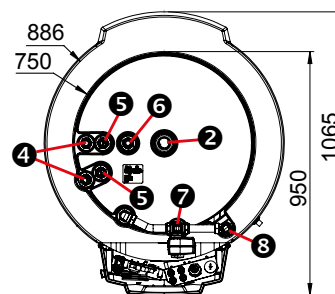
Model CTC EcoZenith i555 Pro ma standardowo możliwość połączenia z Internetem, dzięki czemu można nim z łatwością sterować zdalnie przy użyciu aplikacji myUplink. Dostępna jest również możliwość połączenia z asystentami Alexa, Google Home oraz siecią energetyczną przyszłości (SmartGrid).



Schemat wymiarowy



1. Przyłącza grzewcze, G 1 1/4" gw.
2. Przyłącze wyrównawcze / tuleja do podnoszenia, G 1 1/4" gw.
3. Wężownica solarna, Ø18 mm
4. Zimna woda, Ø22 mm
5. CWU, Ø22 mm
6. Cyrkulacja CWU, Ø22 mm
7. Przepływ pierwotny grzejnika, pierścień zaciskowy 28 mm
8. Powrót grzejnika, zacisk sprężynowy 28 mm
9. Przyłącze elektryczne (za frontem)

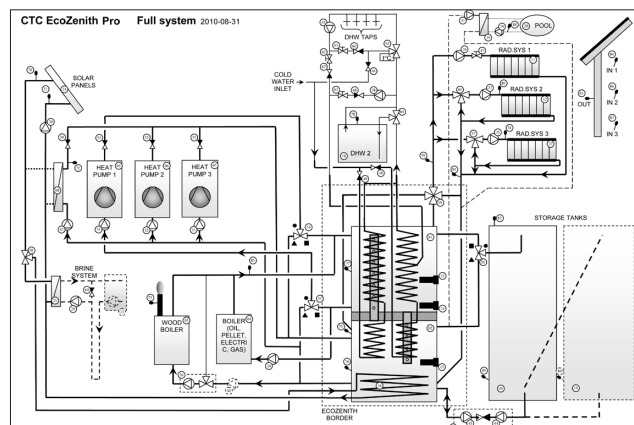


Dostawa obejmuje:

Moduł wewnętrzny z instrukcją obsługi

Zawartość zestawu:

Czujnik zewnętrzny, czujnik pokojowy, czujnik powrotu, czujnik przepływu pierwotnego, czujnik prądu, zestaw spustowy i zawory bezpieczeństwa



Dane techniczne		400V 3N~	230V 1N~	230V 3~
Nr CTC		589600001	589600002	589600003
Ciężar (z opakowaniem)	kg	260 (295)		
Wymiary (głęb. x szer. x wys.)	mm	1067 x 886 x 1700		
Wymagana wysokość pomieszczenia	mm	1950		
Moc akustyczna L _{WA} B0/W35 (EN 12102)	dB(A)	15		
Dane elektryczne – połączenie		400V 3N~ 50Hz	230V 1N~ 50 Hz	230V 3~ 50Hz
Moc znamionowa / opcjonalnie	kW	18 / 27	9 / -	14.10 / 21.15
Prąd znamionowy / opcjonalnie	A	26.1 / 39.1	40 / -	35.39 / 53.09
Zalecany bezpiecznik / opcjonalnie		32 / 50	40 / -	50 / 63
Maks. moc grzałki zanurzeniowej dla bezpiecznika: 20/25/32/35/50/63 A	kW	11.1 / 16.2 / 20.1 / 22.2 / 27 / 27	4 / 5 / 7 / 8 / 9 / 9	7.05 / 9.4 / 11.75 / 11.75 / 18.8 / 21.15
Stopień ochrony (IP)		IP X1		
Zakres mocy grzałki zanurzeniowej: górny zbiornik/ opcjonalnie	kW	0.3 - 9 / 0.3 - 9	3 - 9 / -	2.35 - 7.05 / 2.35 - 7.05
Zakres mocy grzałki zanurzeniowej : dolny zbiornik	kW	3 - 9	-	2.35 - 7.05
Maks. ciśnienie robocze: system grzewczy (PS)	bar	2.5		
Maks. ciśnienie robocze: Instalacja CWU	bar	9		
Objętość wody: system grzewczy (V)	l	540		
Objętość wody: system CWU	l	11.4		
Tryb CWU V ₄₀ (EN 16147)	l	> 600		
Klasa efektywności zestawu: W35/55 (od A+++ do G) ¹⁾		A++ / A+		
Klasa efektywności energetycznej CWU (od A+ do F) / profil ładowania (EN16147) ¹⁾		A / XXL		

¹⁾ CTC EcoZenith jest zatwierdzona wyłącznie do instalacji wraz z pompami ciepła zgodnie z dyrektywą UE w sprawie ekoprojektu.

Przedstawione dane mają zastosowanie wraz z CTC EcoPart 430.

Etykiety energetyczne i arkusze danych można pobrać ze strony www.ctc.se/ecodesign



info@ctc.se
+46 372 88 000

P.O Box 309 SE-341 26 Ljungby Sweden



Zgodne pompy ciepła

– szczegółowe informacje można znaleźć w dokumentacjach poszczególnych produktów.



Dopasowane akcesoria

– uzupełnienie i uproszczenie

		Nr CTC:
CTC Zespół ładowania zbiornika zewnętrznego	Zespół pomp cyrkulacyjnych z zaworem i siłownikiem	589073301
CTC Zespół zaworu rozdzielczego EZ500	Zawory trójdrożne z siłownikami oraz orurowaniem	589074301
CTC Zawór przełączający Biwalent 28 kW	Do instalacji z poborem ciepła powyżej 25 kW	584072301
CTC Grupa pompowa z mieszaczem	Pakiet do czystego i bezproblemowego montażu dodatkowego obiegu grzewczego	587396301
CTC Zwór mieszający z siłownikiem DN20	Do montażu dodatkowego obiegu grzewczego	586857001
CTC EcoComfort	Moduł pasywnego chłodzenia	585920001
CTC EcoVent 25	Urządzenie wywiewne – przystosowane do umieszczenia nad pompą ciepła	589701001
CTC Przycisk komfortowy VV	Aktywuje funkcję dodatkowej ciepłej wody użytkowej, przewodowo	582515301
CTC Pompa ładująca 25/6.0-130	Dodatkowa pompa obiegowa instalacji CO	588892301
CTC SmartControl Gateway	Jednostka bazowa, która może sterować maksymalnie siedmioma opcjonalnymi akcesoriami	588300301
CTC SmartControl Repeater	Wzmacnia sygnał pomiędzy jednostką podstawową a różnymi akcesoriami	588300302
CTC SmartControl Pomieszczenia/wilgotność/CO ₂	Czujnik przewodowy, który może sterować wentylacją na żądanie (wymagana jednostka bazowa)	588300303
CTC SmartControl Czujnik pomieszczenia/wilgotności	Zasilany energią słoneczną i bezprzewodowy z akumulatorem (wymagana jednostka bazowa)	588305301
CTC SmartControl Czujnik pomieszczeniowy	Zasilany energią słoneczną i bezprzewodowy z akumulatorem (wymagana jednostka bazowa)	588306301
CTC SmartControl Multi Button	Bezprzewodowy przycisk 2 trybów pracy (wymagana jednostka bazowa)	588307301
CTC Solar Pump Station	Kompaktowa solarna stacja pomp do podłączenia ogrzewania solarnego.	587700001
CTC EcoSol Starter Kit	Zestaw startowy do połączenia regulatora solarnego CTC z istniejącą instalacją solarną	587458301