

1. Byte av utegivare:

Existerande givare är placerad under bottenplåten (en liten plastdosa skruvad på plåten).

- a. Före ingrepp i produkten se till så att huvudstömbrytaren till produkten är avstängd.
- b. Demontera existerande givare med sin kabel. Koppla loss i ellådan.
- c. Demontera befintlig kabelgenomföring. Borra upp hålet i bottenplåten med Ø16mm's borr
- d. Montera medföljande kabelgenomföring
- e. Anslut medlevererad givare i ellådan och trä givaren genom bottenplåtens kabelgenomföring (där den andra givaren satt).
- f. Givaren skall anslutas på plint X1 position 11-12 i ellådan.

Front

Kabelgenomföring

Befintlig givare

Givarkabel (ny)

Genomföring

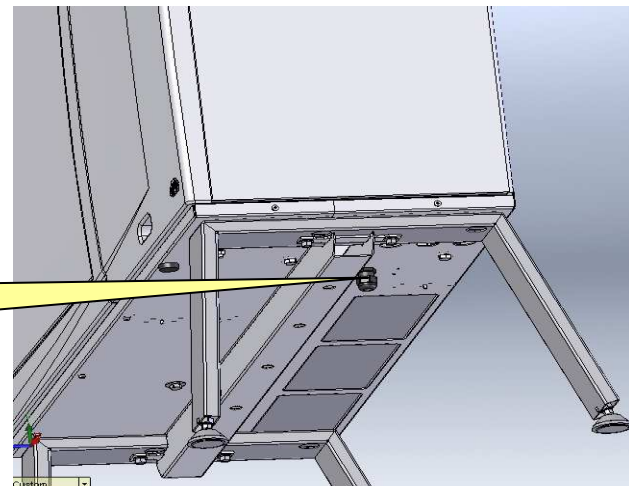
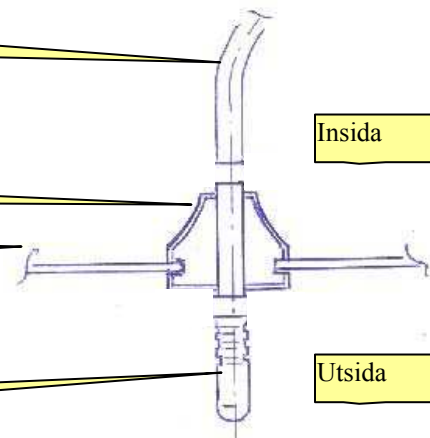
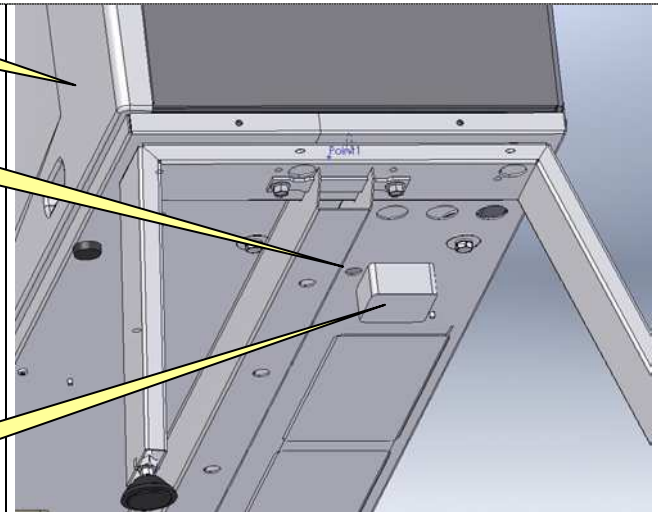
Bottenplåt

Givare (ny)

Insida

Utsida

Ny genomföring



Spare part kit new Outdoor sensor EA105-111

1. New outside temperature sensor:

The present sensor is located under the product (a small plastic box on the steel plate).

a. Before getting into product disconnect the power supply to the product.

b. Remove the existing sensor with its cable. Disconnect inside the electric box.

c. Remove the existing cable grommet. Drill the hole with a Ø16mm drilling.

d. Connect the new cable grommet on the steel plate.

e. Put the new sensor through the cable grommet mounted on the steel plate.

f. Connect the sensor inside the electric box on the same position as the old one

Cable grommet

Existing sensor

Sensor cable

Grommet

Steel plate

Sensor

Inside

Outside

New Grommet

