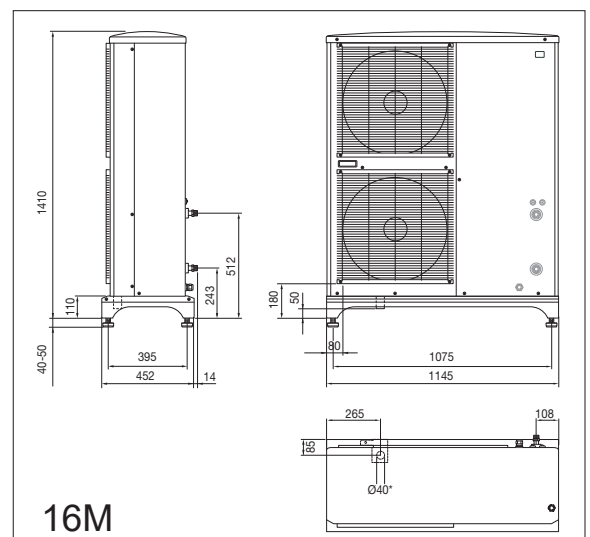
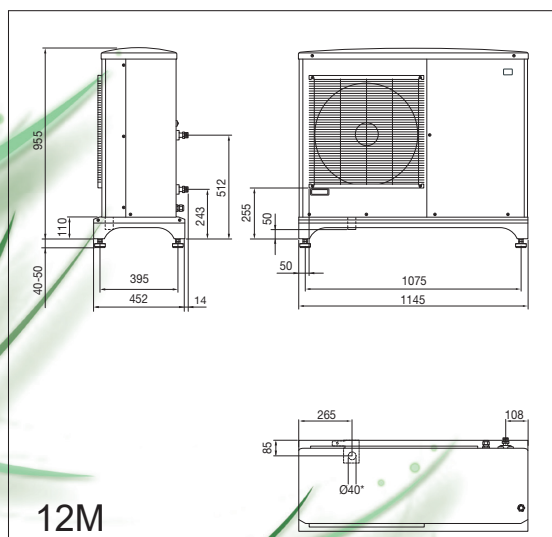
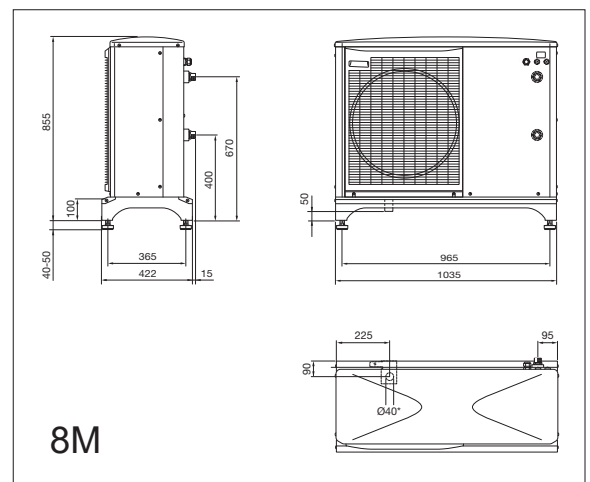
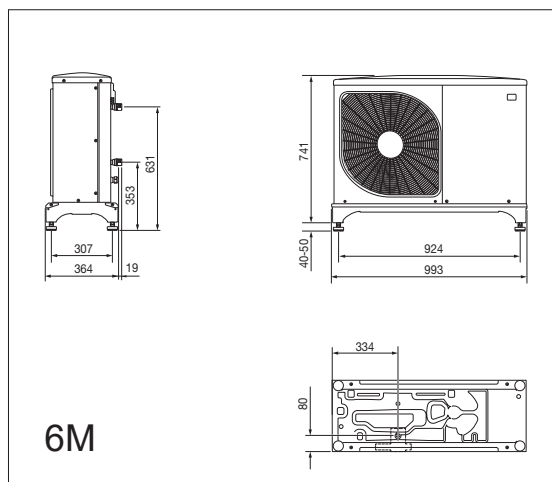


Technische Daten 230V		6M	8M	12M	16M
CTC-Nr.		589350001	589351001	589352001	589353001
Gewicht (Verpackungsgewicht)	kg	67 (87)	91 (111)	109 (131)	144 (166)
Maße (Tiefe x Breite x Höhe)	mm	364x993x791	422x1035x895	452x1145x995	452x1145x1450
Ausgangsleistung nominal: W35 & A +12/+7/+2/-7/-15 (EN14511)	kW	- /2.67/2.32/4.64 /-	- /3.86/5.11/6.6 /-	- /5.21/6.91/9 /-	- /7.03/9.33/12.1 /-
COP nominal: W35 & A +12/+7/+2/-7/-15 (EN14511)		- /5.32 /4.20 /2.57 /-	- /4.65 /3.76 /2.68 /-	- /4.78 /3.86 /2.75 /-	- /4.85 /3.92 /2.80 /-
Schalleistung L_{WA} A7/W45 (EN 12102)	dB(A)	50	54	57	61
Schalldruck L_{PA} 5 m A7/W45	dB(A)	31	35	38	42
Schalldruck L_{PA} 10 m A7/W45	dB(A)	25	29	32	36
Elektrische Daten, Anschluss		230V ~ 50Hz / 230V 2 ~ 50Hz			
Nennstrom (empfohlene Sicherung)	A	15 (16)	16 (16)	23 (25)	25 (25)
Luftdurchsatz	m³/h	2530	3000	4380	6000
Kühlmittelmenge (R410A, fluorerad växthusgas GWP 2088)	kg	1.50	2.55	2.90	4.00
CO ₂ -Äquivalent	Tonne	3.13	5.32	6.06	8.35
Packungswirkungsklasse: W35/W55 (A+++ - G)		A+++ / A++	A+++ / A++	A+++ / A++	A+++ / A++
Energieeffizienzklasse: W35/W55 (A+++ - D)		A+++ / A++	A++ / A++	A++ / A++	A+++ / A++
Kühlleistung: A27 & W7/18 (EN14511)		5.87/7.98	7.52/11.20	9.87/11.70	13.30/17.70
EER: A27 & W7/18 (EN14511)		3.56/4.52	3.17/3.50	3.13/3.52	3.33/3.91
Kühlleistung: A35 & W7/18 (EN14511)		4.86/7.03	7.10/9.19	9.45/11.20	13.04/15.70
EER: A35 & W7/18 (EN14511)		2.61/3.45	2.68/3.08	2.77/3.12	2.88/3.12

Maßzeichnungen



Modelle CTC CombiAir

CTC CombiAir 16M 1 x 230 V	CTC-Nr.: 589353001
CTC CombiAir 12M 1 x 230 V	CTC-Nr.: 589352001
CTC CombiAir 8M 1 x 230 V	CTC-Nr.: 589351001
CTC CombiAir 6M 1 x 230 V	CTC-Nr.: 589350001

Lieferumfang: Wärmepumpe mit Installationspaket und Handbuch.



Steuergeräte

CTC EcoZenith i360, 9-12 kW

Inneneinheit mit hocheffizienter Warmwasserbereitung. Extrem gut isoliert mit Wärmetauscher, Ladepumpe und Expansionsgefäß.

Niedrig: 1,67 m, Anschluss an der Oberseite.

Hoch: 1,92 m Bodenanschluss.

CTC EcoLogic L/M

Erweiterte Wärmepumpensteuerung zur automatischen Überwachung und Steuerung der Wärmepumpen, zusätzlichen Wärme, Puffertanks, Solar-, Pool- und passiven Kühlung usw. von CTC.

L: Kann bis zu vier CTC CombiAir steuern und vier Heizkreise handhaben.

M: Kann bis zu zwei Wärmepumpen steuern und zwei Heizkreise handhaben.

HINWEIS!

CTC CombiAir kann nur von den oben genannten Steuergeräten gesteuert werden.



Intelligentes Zubehör

CTC-Wandhalterung

Wandhalterung für CTC CombiAir 6M-12M

CTC-Nr.: 589341301

CTC-Bodenständer

Bodenständer zur Anhebung des Produktes vom Boden

Höhe: 40 cm

CTC-Nr.: 589340301

CTC Kondensatabflussrohr

Kondensatabflussleitung mit Heizkabel, das automatisch abhängig von der Außentemperatur geregelt wird.

Länge: 1 m. Leistung: 15 W 1 x 230 V CTC-Nr.: 589342301

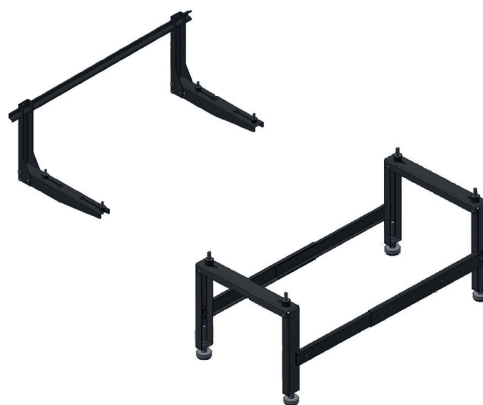
Länge: 3 m. Leistung: 45 W 1 x 230 V CTC-Nr.: 589342302

Länge: 6 m. Leistung: 90 W 1 x 230 V CTC-Nr.: 589342303

Länge: 1 m. Leistung: 15 W 2 x 230 V CTC-Nr.: 589342304

Länge: 3 m. Leistung: 45 W 2 x 230 V CTC-Nr.: 589342305

Länge: 6 m. Leistung: 90 W 2 x 230 V CTC-Nr.: 589342306



info@ctc.se
+46 372 88 000
Fax: +46 372 86 155
P.O Box 309 SE-341 26 Ljungby Sweden



CTC CombiAir



*It's Hot
to be Cool*



CTC CombiAir

Die neue Wärmepumpe für Abkühlung sorgt

Eine Baureihe mit drehzahlabhängiger Regelung der Leistung, die sich an den Leistungsbedarf des Hauses im Jahresverlauf anpasst. Für das perfekte Raumklima können sie sowohl Kälte als auch Wärme liefern.

CTC CombiAir – eine natürliche Wahl

CTC CombiAir ist eine neue Baureihe von effizienten, drehzahlabhängigen Luft-/Wasser-Wärmepumpen, die speziell für das nordeuropäische Klima entwickelt wurden. CTC CombiAir ist in vier Größen von 6 kW bis 16 kW erhältlich. CTC CombiAir ist sehr einfach zu installieren. Die Wärmepumpen nutzen die Außenluft als Energiequelle, daher werden keine Bohrungen oder Leitungen im Boden benötigt.

Maximale Einsparungen

Der drehzahlabhängige Kompressor passt sich an den Leistungsbedarf des Gebäudes im Verlauf des Jahres an. Wenn mehr Wärme oder Warmwasser benötigt wird, steigert die Wärmepumpe die Leistung, andernfalls wird die Drehzahl gedrosselt. So werden jederzeit maximale Einsparungen erzielt.

Ein perfektes Raumklima

Die Wärmepumpe ist für den Anschluss an Wasserheizanlagen ausgelegt und kann sowohl Warmwasser als auch Kühlung erzeugen. Bei den kältesten Bedingungen (-20 °C) kann der CTC CombiAir eine Versorgungstemperatur von bis zu 58 °C liefern, was sowohl für Heizung als auch für Warmwasser ausreicht.

An den heißen Tagen des Jahres sorgt die gut dimensionierte Kühlfunktion für ein sehr angenehmes Raumklima.

Geräuscharmer Betrieb

CTC CombiAir ist mit einer automatischen Leistungsregelung des Lüfters ausgestattet. CTC CombiAir verfügt auch über eine „Flüsterbetrieb“-Funktion, mit der man festlegen kann, wann das Gerät mit einem noch niedrigeren Geräuschpegel arbeiten soll.

Intelligente Steuerung

Abhängig vom Aufbau der jeweiligen Heizanlage kann der CTC CombiAir auf unterschiedliche Weise geregelt werden. Die Wärmepumpe kann entweder über das Innenmodul CTC EcoZenith i360 oder die Steuermodule CTC EcoLogic L/M geregelt werden. CTC EcoLogic wird vor allem dann eingesetzt, wenn eine vorhandene Anlage durch CTC CombiAir ergänzt werden soll. Diese intelligenten Steuermodule überwachen und regeln automatisch die CTC-Wärmepumpen, Spitzenheizwerte, Speichertanks, Solaranlagen, Pool usw.

Große Mengen Warmwasser

Wird CTC CombiAir zusammen mit dem Innenmodul CTC EcoZenith i360 installiert, kommt ein komplettes Heiz-/Kühl- und Warmwassersystem zustande. Das Modell CTC EcoZenith i360 verfügt über eine integrierte Wärmepumpensteuerung und eine hocheffiziente Warmwasseraufbereitung. CTC EcoZenith i360 ist mit derselben hocheffizienten Technik zur Warmwasserbereitung ausgestattet wie die geothermischen Wärmepumpen. In Kombination mit einer CTC-Wärmepumpe werden über 300 Liter Warmwasser erzeugt.

Benutzerfreundliches Display

Sowohl CTC EcoZenith i360 als auch CTC EcoLogic L/M sind mit einem integrierten Touchdisplay ausgestattet, das den problemlosen Zugriff auf alle Funktionen und wie beim Smartphone sowohl Wischen als auch Blättern ermöglicht.

Außerdem lässt sich das Display problemlos auf das Tablet, Handy etc. spiegeln. Der Farb-Touchscreen verfügt über deutliche Symbole mit Text in mehreren wählbaren

mpe, die auch t!

er Luft-/Wasser-Wärmepumpen,
esverlauf anpassen.
e als auch Wärme erzeugen.

Sprachen. So lassen sich Heizung und Warmwasser leicht einstellen oder Informationen über den Betrieb abrufen.

Integrierter Internetanschluss

CTC EcoZenith i360 und CTC EcoLogic L/M verfügen auch in der Standardausführung über eine Internetverbindung, so dass die Wärmepumpe einfach aus der Ferne bedient werden kann. Zu Anpassung an das Smart Home ist das Produkt für die Verbindung zu Alexa, Google Home etc. vorbereitet. Es ist auch Smartgrid-fähig, was bedeutet, dass es für das Stromnetz der Zukunft vorbereitet ist

EnergyFlex

Mit dem entsprechenden intelligenten Zubehör lässt sich die Anlage leicht durch eine Solarheizung, einen Kamin mit Wasserumhüllung, den vorhandenen Kessel oder einen Pool ergänzen.

Fernsteuerung

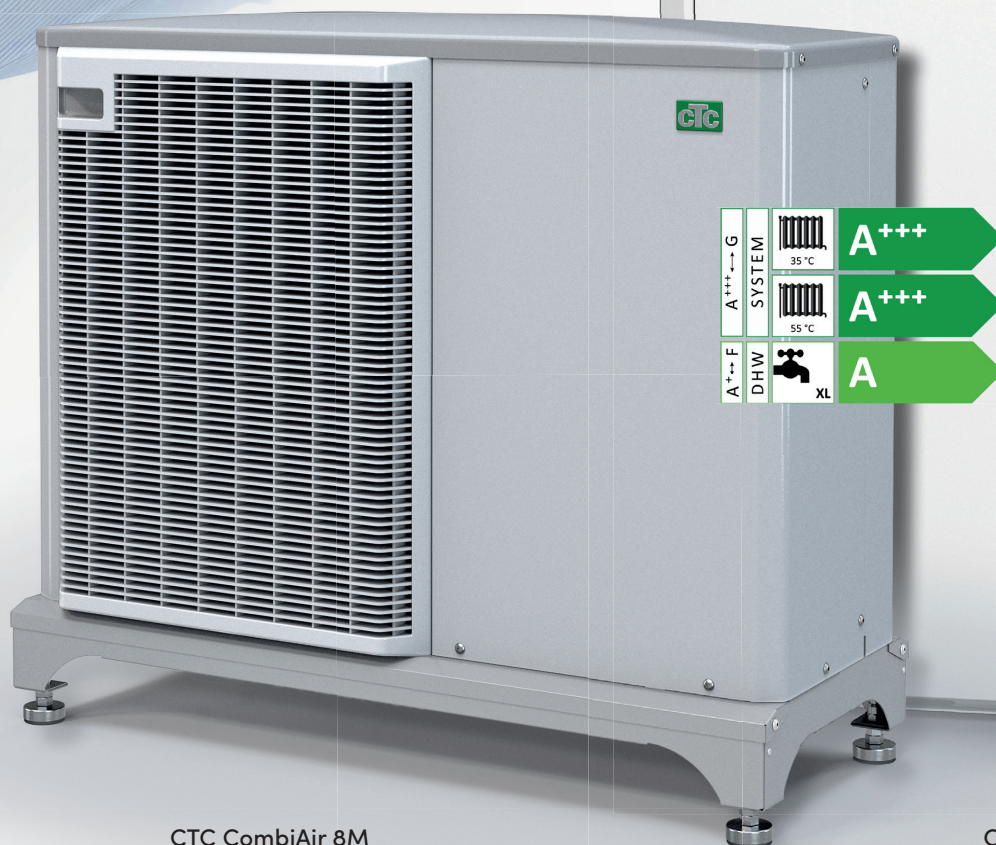
Mit der App myUplink können Sie Ihre Anlage direkt über das Handy überwachen und regeln. So kann man z. B. die Temperatur einstellen oder Alarmmeldungen bei einer eventuell auftretenden Betriebsunterbrechung erhalten. Die App kann kostenlos im App Store oder unter Google Play heruntergeladen werden.



„ Ein perfektes Raumklima unabhängig von der Außentemperatur. Ein angenehmes Gefühl für Körper, Geist und Geldbeutel.

Vorteile

- Drehzahlabhängige Steuerung der Kompressoren
- Produktion von Kälte und Wärme
- Spezialentwicklung für das nordeuropäische Klima
- Vier Größen: 6, 8, 12 und 16 kW
- Geringer Geräuschpegel mit der Funktion „Flüsterbetrieb“
- Intelligentes Innenmodul mit 4,3-Zoll-Touchscreen, CTC EcoZenith i360



CTC CombiAir 8M

CTC EcoZenith i360