

SV **Byte av Carel μ PC3 VP-styrkort och I/O-kretskort**

Denna instruktion beskriver både utbyte av μ PC3 VP-styrkort (A) samt I/O-kretskort (B).

OBS!

Det är endast nödvändigt att göra parameterinställningar i den styrande produktens display (C) om både styrkortet och I/O-kretskortet byts ut samtidigt.

Om endast ett av kretskorten byts ut, kommer korrekt information angående kompressorparametrar automatiskt att föras över till det andra kortet.



(A) Byte av Carel μ PC3 VP-styrkort

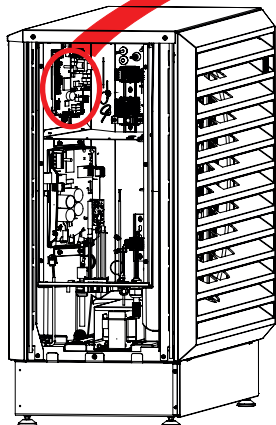
1. Bryt strömmen till värmepumpen med allpolig brytare och kontrollera att den är frånskild innan ingrepp.
2. Tag bort tak och vänster sidoplåt samt locket på elskåpet.
3. Notera hur samtliga kablar på styrkortet är fästa och lossa därefter kontakterna från styrkortet.
4. Drag ut styrkortets fästen och tag bort kortet från DIN-skenan.
5. Montera det nya styrkortet i DIN-skenan och fäst samtliga kontakter på kortet.
6. Montera locket på elskåpet, vänster sidoplåt samt tak.
7. Spänningssätt produkten.



Inkoppling av kretskort måste utföras av en behörig installatör.



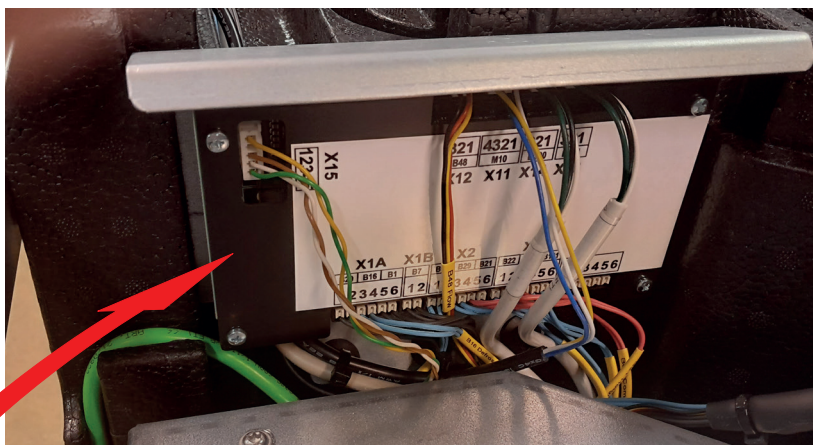
Det är endast nödvändigt att göra parameterinställningar i den styrande produktens display om både styrkortet och I/O-kretskortet byts ut samtidigt.



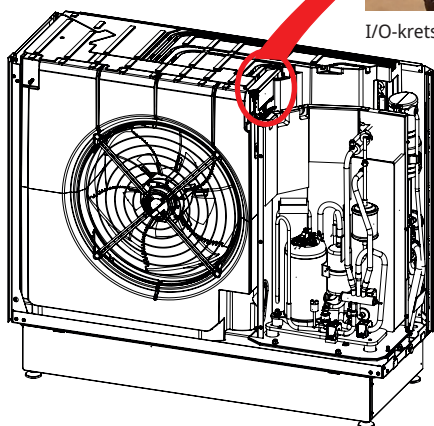
VP-styrkort (μ PC3)

(B) Byte av I/O-kretskort

1. Bryt strömmen till värmepumpen med allpolig brytare och kontrollera att den är frånskild innan ingrepp.
2. Tag bort taket.
3. Notera hur samtliga kontakter och kablar till I/O-kortet är fästa och lossa dem därefter från plintarna.
4. Lyft bort det kompletta kretskortspaketet.
5. Skruva bort de fyra skruvarna som fäster skyddslocket och ta bort I/O-kortet.
6. Sätt det nya I/O-kortet på plats och skruva fast skyddslocket.
7. Sätt tillbaka kretskortspaketet och fäst samtliga kablar och kontakter till I/O-kortet.
8. Montera taket.
9. Spänningssätt produkten.



I/O-kretskort



(C) Inställningar i den styrande produktens display

Inställningar för aktuell värmepump i den styrande produktens display behöver endast göras om både µPC3-styrkortet och I/O-kretskortet byts ut vid samma tillfälle.

1. I displayen, gå till meny "Avancerat/Service/Kodade inställningar" och markera menyrad "Kompressordrift".
2. Gör följande inställningar i meny "Kompressordrift":

Inställningar för VP id* VP1 (VP1...VP10)

- Ange benämning på den värmepump vars kretskort har bytts ut.

OBS!

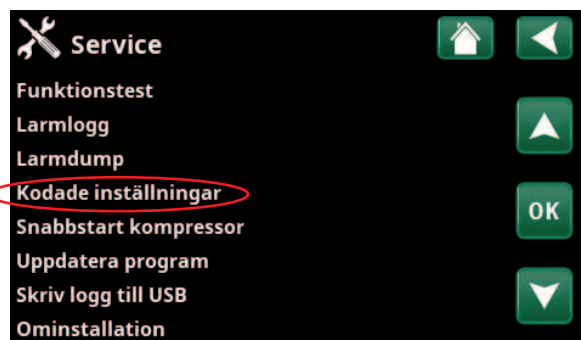
Samtliga värmepumpar adresseras som "VP1" på fabrik. Om anläggningen består av flera seriekopplade värmepumpar kan en annan VP-benämning vara aktuell. För mer information om numrering av seriekopplade värmepumpar, se "Definiera flera värmepumpar" i värmepumpens "Installations- och skötselanvisning".

Kompressortyp 50 (50...53)

- Ställ markören på den gråmarkerade raden "Kompressortyp" och tryck 'OK'.
- Ange kod '3991' och ställ in ett värde för kompressortyp. Beroende på värmepumpsmodell ska något av följande värden ställas in:

EcoAir 712M, 1x230V:	50
EcoAir 712M, 3x400V:	51
EcoAir 708M, 1x230V:	52
EcoAir 708M, 3x400V:	53

Kontakta CTC om installationen misslyckas!



Meny "Avancerat/Service".



Meny "Avancerat/Service/Kodade inställningar".



Meny "Avancerat/Service/Kodade inställningar/Kompressordrift".

*Menyraden visas inte i meny "Kompressordrift" för de styrande produkterna CTC EcoZenith i360 och CTC EcoVent i360F.

EN

Replacement of Carel μ PC3 HP control- and I/O circuit boards

This instruction describes both the replacement of the μ PC3 HP control board (A) and the I/O board (B).

NOTE!

It is only necessary to make parameter settings in the display of the controlling product (C) if both the μ PC3 board and the I/O board are replaced at the same time.

If only one of the boards is replaced, the correct compressor parameter information will automatically be transferred to the other board.



(A) Replacement of the μ PC3 HP board

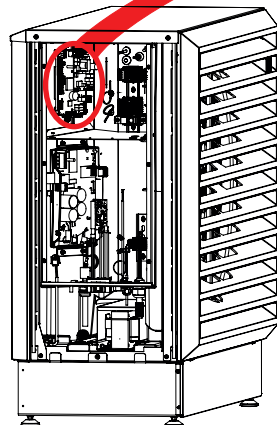
1. Switch off the power to the heat pump with an all-pole circuit breaker and check that it is disconnected before proceeding.
2. Remove the top cover and left side cover plate as well as the cover of the electrical housing.
3. Note how all the cables on the control board are attached, then loosen the connectors from the control board.
4. Pull out the control board brackets and remove the card from the DIN rail.
5. Install the new control board in the DIN rail and attach all connectors to the card.
6. Mount the cover of the electrical housing, the left side cover plate and the top cover.
7. Switch on the power to the heat pump.



Installation of the control card must be performed by an authorised installation engineer.



It is only necessary to make parameter settings in the display of the controlling product (C) if both the μ PC3- board and the I/O board are replaced at the same time.

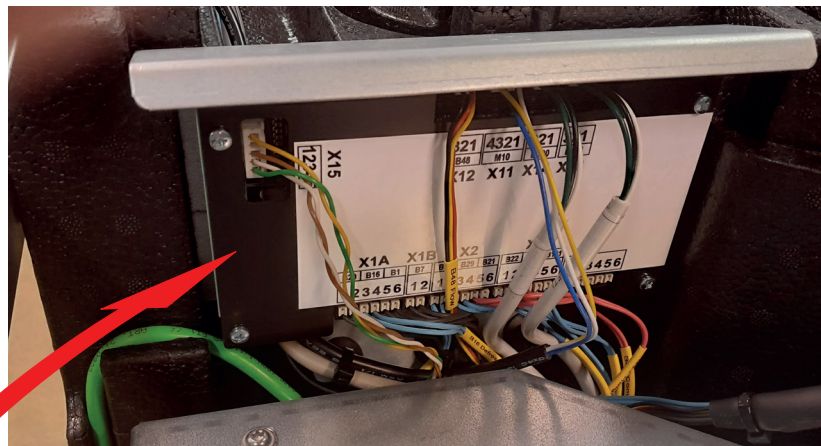


HP control board (μ PC3)

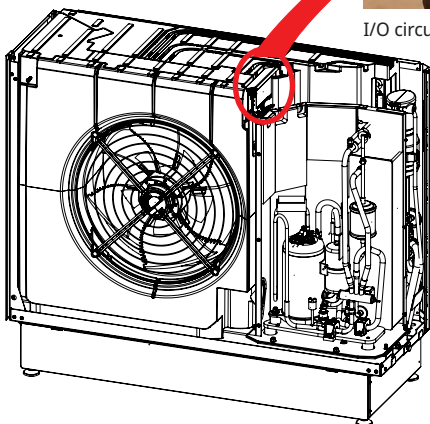
(B) Replacement of the I/O circuit board



1. Switch off the power to the heat pump with an all-pole circuit breaker and check that it is disconnected before proceeding.
2. Remove the top cover.
3. Note how all the connectors and cables for the I/O board are attached and then detach them from the terminals.
4. Lift off the complete circuit board package.
5. Unscrew the four screws securing the protective cover and remove the I/O board.
6. Put the new I/O board in place and fasten the protective cover.
7. Replace the circuit board package and attach all cables and connectors to the I/O board.
8. Mount the top cover.
9. Switch on the power to the heat pump.



I/O circuit board



(C) Settings in the control product display

Settings for the current heat pump in the display of the control product must be made only if **both** the μ PC3 control board and the I/O board are replaced at the same time.

1. In the display, go to the menu "Advanced/Service/Coded settings" and down to the menu line "Compressor operation".
2. Make the following settings in the "Compressor operation" menu:

Settings for heat pump id* **HP1 (HP1...HP10)**

- Enter the designation of the current heat pump whose circuit boards have been replaced.

NOTE!

All heat pumps are addressed as "HP1" at the factory. If the installation consists of several heat pumps connected in series, another "HP designation" may be relevant.

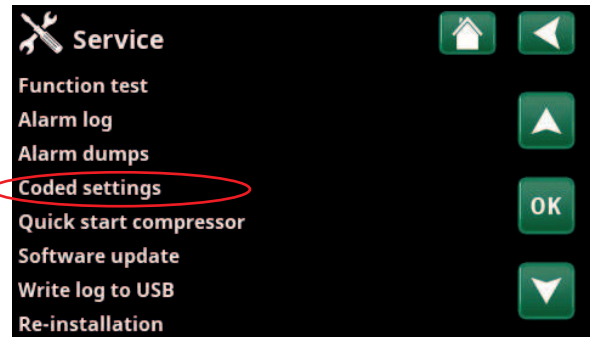
For more information about the numbering of heat pumps connected in series, see "Defining multiple heat pumps" in the heat pump "Installation and Maintenance Manual".

Compressor type **50 (50...53)**

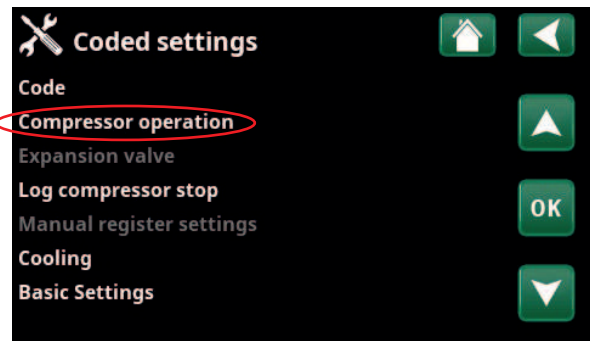
- Place the cursor on the greyed out line "Compressor type" and press 'OK'.
- Enter code '3991' to set the compressor type value. Depending on the heat pump model, set one of the following values:

EcoAir 712M, 1x230V:	50
EcoAir 712M, 3x400V:	51
EcoAir 708M, 1x230V:	52
EcoAir 708M, 3x400V:	53

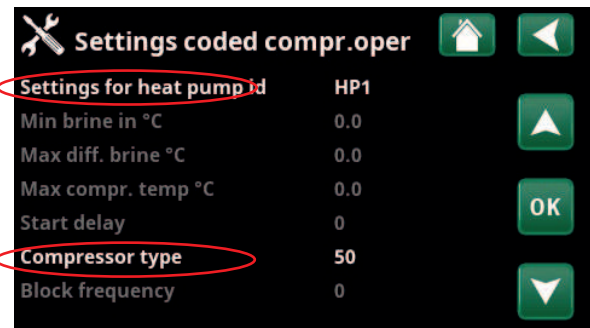
Contact CTC if the installation fails!



Menu "Avancerat/Service".



Menu "Advanced/Service/Coded settings".



Menu "Advanced/Service/Coded settings/Compressor operation".

*The menu bar does not appear in the "Compressor operation" menu for the control products CTC EcoZenith i360 and CTC EcoVent i360F.

DE

Austausch der WP-Steuerplatine μ PC3 und E/A-Platine von Carel

Diese Anleitung beschreibt den Austausch sowohl der WP-Steuerplatine μ PC3 (A) als auch der E/A-Platine (B).

HINWEIS!

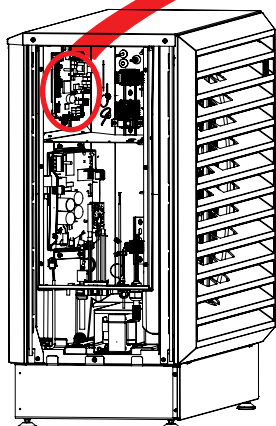
Parametereinstellungen im Display des steuernden Produkts (C) sind nur erforderlich, wenn sowohl die μ PC3-Platine als auch die E/A-Platine gleichzeitig ausgetauscht werden.

Wenn nur eine der Platinen ausgetauscht wird, werden die korrekten Kompressorparameterinformationen automatisch auf die andere Platine übertragen.



(A) Austausch der WP-Platine μ PC3

1. Schalten Sie die Wärmepumpe mit einem allpoligen Schutzschalter aus und vergewissern Sie sich, dass sie getrennt ist, bevor Sie fortfahren.
2. Entfernen Sie die obere Abdeckung und das linke Deckblech sowie die Haube des Elektrikgehäuses.
3. Notieren Sie sich, wie alle Kabel auf der Steuerplatine angeschlossen sind und lösen Sie dann die Anschlüsse von der Steuerplatine.
4. Ziehen Sie die Halterungen der Steuerplatine heraus und entfernen Sie die Steckkarte von der DIN-Schiene.
5. Installieren Sie die neue Steuerplatine in der DIN-Schiene und bringen Sie alle Anschlüsse an der Steckkarte an.
6. Montieren Sie die Haube des Elektrikgehäuses, das linke Deckblech und die obere Abdeckung.
7. Schalten Sie die Stromversorgung der Wärmepumpe ein.



Die Installation der Steuerplatine muss von einem autorisierten Installationstechniker durchgeführt werden.



Parametereinstellungen im Display der Steuerung (C) sind nur erforderlich, wenn sowohl die μ PC3-Platine als auch die E/A-Platine gleichzeitig ausgetauscht werden.

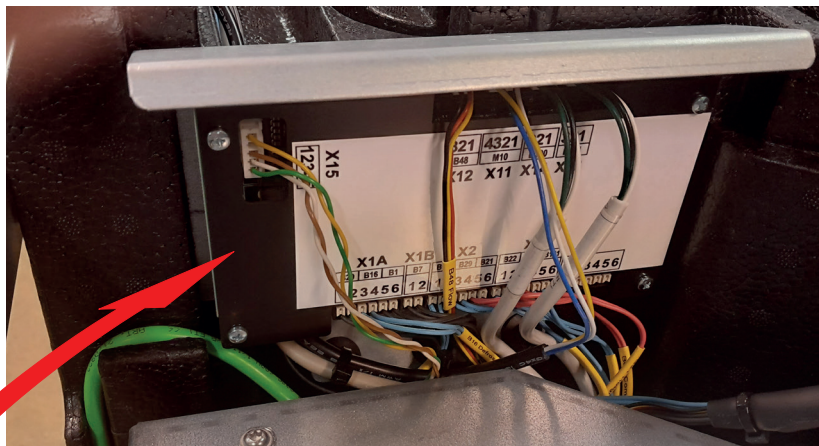


WP-Steuerplatine (μ PC3)

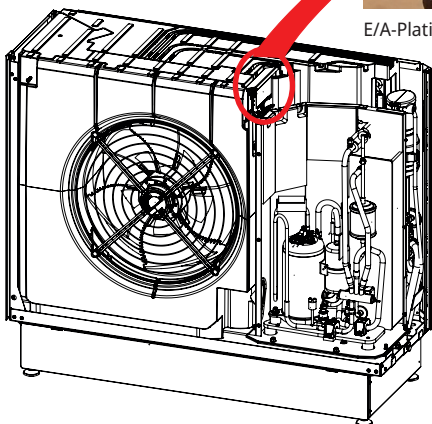
(B) Austausch der E/A-Platine



1. Schalten Sie die Wärmepumpe mit einem allpoligen Schutzschalter aus und vergewissern Sie sich, dass sie getrennt ist, bevor Sie fortfahren.
2. Entfernen Sie die obere Abdeckung.
3. Notieren Sie sich, wie alle Steckverbinder und Kabel an der E/A-Platine angeschlossen sind und trennen Sie sie dann von den Klemmen.
4. Heben Sie das komplette Platinengehäuse ab.
5. Lösen Sie die vier Schrauben, mit denen die Schutzabdeckung befestigt ist, und entfernen Sie die E/A-Platine.
6. Setzen Sie die neue E/A-Platine ein und befestigen Sie die Schutzabdeckung.
7. Setzen Sie das Platinengehäuse wieder auf und verbinden Sie alle Kabel und Steckverbinder mit der E/A-Platine.
8. Montieren Sie die obere Abdeckung.
9. Schalten Sie die Stromversorgung der Wärmepumpe ein.



E/A-Platine



(C) Einstellungen im Display der Steuerung

Einstellungen für die aktuelle Wärmepumpe im Display der Steuerung dürfen nur vorgenommen werden, wenn sowohl die µPC3-Steuerplatine als auch die E/A-Platine gleichzeitig ausgetauscht werden.

1. Öffnen Sie im Display das Menü „Fachmann/Service/Codierte Einstellungen“ und gehen Sie dann auf die Menüzeile „Betrieb Kompressor“.
2. Nehmen Sie im Menü „Betrieb Kompressor“ folgende Einstellungen vor:

Einstellungen der Wärmepumpe-ID* WP1 (WP1...WP10)

- Geben Sie die Bezeichnung der aktuellen Wärmepumpe ein, deren Platinen ersetzt wurden.

HINWEIS!

Alle Wärmepumpen werden ab Werk als „WP1“ bezeichnet. Wenn die Anlage aus mehreren hintereinander geschalteten Wärmepumpen besteht, kann eine andere „WP-Bezeichnung“ gelten.

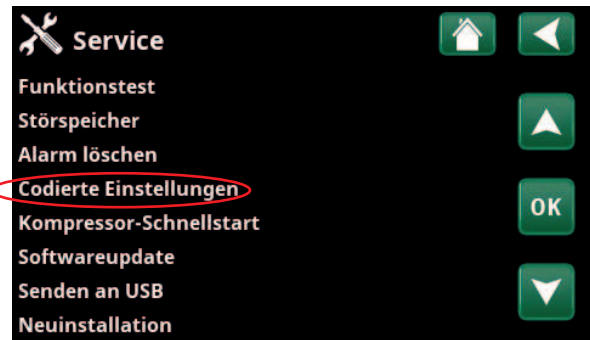
Weitere Informationen zur Nummerierung der in Reihe geschalteten Wärmepumpen finden Sie unter „Definition mehrerer Wärmepumpen“ im Installations- und Wartungshandbuch für Wärmepumpen.

Kompressortyp 50 (50...53)

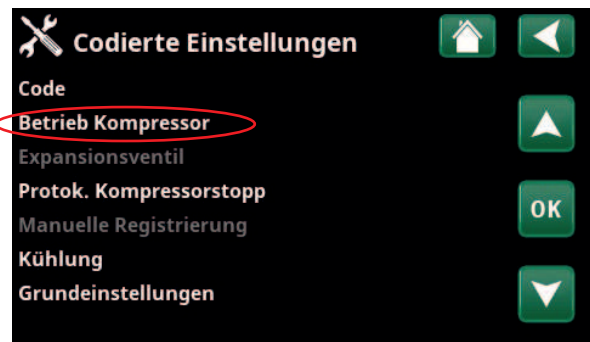
- Setzen Sie den Cursor auf die ausgegraute Zeile „Kompressortyp“ und drücken Sie „OK“.
- Geben Sie den Code „3991“ ein, um den Wert für den Kompressortyp einzustellen. Stellen Sie je nach Modell der Wärmepumpe einen der folgenden Werte ein:

EcoAir 712M, 1x230V:	50
EcoAir 712M, 3x400V:	51
EcoAir 708M, 1x230V:	52
EcoAir 708M, 3x400V:	53

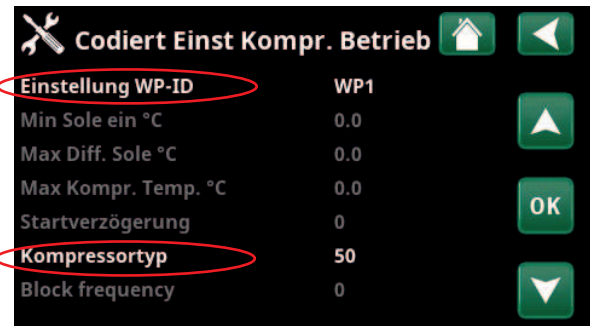
Wenden Sie sich an CTC, falls die Installation fehlschlägt!



Menü „Fachmann/Service“.



Menü „Fachmann/Service/Codierte Einstellungen“.



Menü „Fachmann/Service/Codierte Einstellungen/Betrieb Kompressor“.

*Die Menüleiste erscheint nicht im Menü „Betrieb Kompressor“ für die Steuerungen CTC EcoZenith i360 und CTC EcoVent i360F.

FR

Remplacement des cartes de circuits imprimés de commande de PAC et d'E/S μ PC3 de Carel

Les présentes instructions décrivent le remplacement de la carte de commande de PAC μ PC3 (A) et d'E/S (B).

REMARQUE !

Il n'est nécessaire de régler les paramètres dans l'écran du produit de contrôle (C) que si la carte μ PC3 et la carte d'E/S sont remplacées en même temps.

Si une seule des cartes est remplacée, les informations de paramètres correctes du compresseur sont automatiquement transférées à l'autre carte.



L'installation de la carte de commande doit être effectuée par un technicien d'installation agréé.

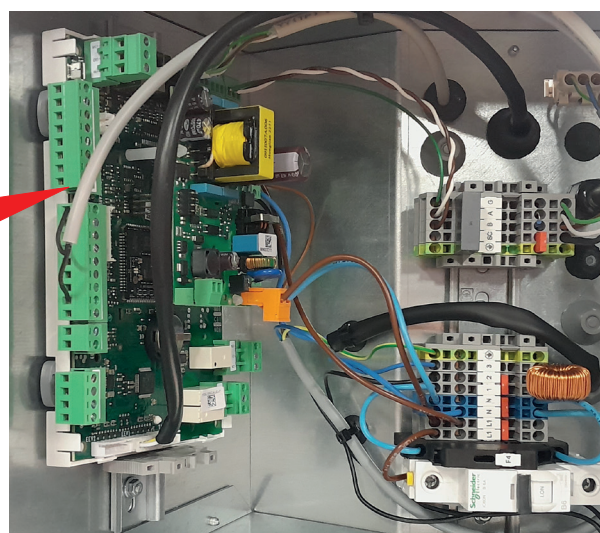
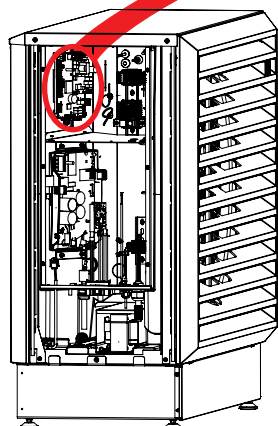


Il n'est nécessaire de régler les paramètres dans l'écran du produit de contrôle (C) que si à la fois la carte μ PC3 et la carte d'E/S sont remplacées en même temps.



(A) Remplacement de la carte μ PC3 de PAC

1. Coupez l'alimentation électrique de la pompe à chaleur à l'aide d'un disjoncteur tous pôles et vérifiez qu'elle est débranchée avant de poursuivre.
2. Retirez le capot supérieur et la tôle couvercle gauche, ainsi que le capot du carter électrique.
3. Notez la connexion de tous les câbles de la carte de commande, puis desserrez les connecteurs.
4. Retirez les supports de la carte de commande et retirez la carte du rail DIN.
5. Installez la nouvelle carte de commande dans le rail DIN et fixez tous les connecteurs à la carte.
6. Montez le capot du carter électrique, la tôle couvercle de gauche et le capot supérieur.
7. Mettez la pompe à chaleur sous tension.

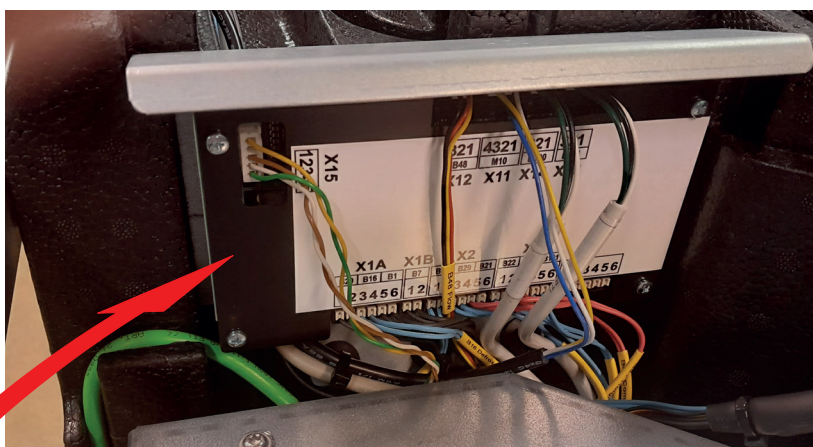


Carte de commande de la PAC (μ PC3)

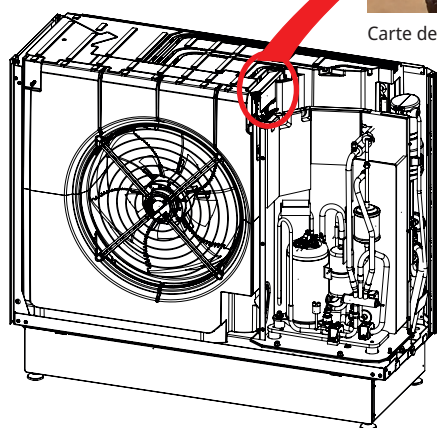
(B) Remplacement de la carte de circuit imprimé d'E/S



1. Coupez l'alimentation électrique de la pompe à chaleur à l'aide d'un disjoncteur tous pôles et vérifiez qu'elle est débranchée avant de poursuivre.
2. Déposez le capot supérieur.
3. Notez la configuration de tous les connecteurs et câbles de la carte d'E/S, puis détachez-les des bornes.
4. Soulevez l'ensemble complet de circuit imprimé.
5. Dévissez les quatre vis fixant le capot de protection et retirez la carte d'E/S.
6. Remplacez la nouvelle carte d'E/S et fixez le capot de protection.
7. Remplacez l'ensemble de circuit imprimé et branchez tous les câbles et connecteurs à la carte d'E/S.
8. Montez le capot supérieur.
9. Mettez la pompe à chaleur sous tension.



Carte de circuits imprimés d'E/S



(C) Réglages sur l'afficheur du produit de commande

Les réglages de la pompe à chaleur actuelle sur l'afficheur du produit de commande doivent être effectués uniquement si à la fois la carte de commande µPC3 et la carte d'E/S sont remplacées en même temps.

1. À l'écran, allez au menu « Installateur/Service/Réglages codés » et jusqu'à la ligne de menu « Fonctionmt Compres. ».
2. Effectuez les réglages suivants dans le menu « Fonctionmt Compres. » :

Réglage pour ID pompe à chaleur* PAC1 (PAC1...PAC10)

- Saisissez la désignation de la pompe à chaleur actuelle dont les cartes de circuit imprimé ont été remplacées.

REMARQUE !

Toutes les pompes à chaleur sont nommées « PAC1 » à l'usine. Si l'installation se compose de plusieurs pompes à chaleur connectées en série, une autre « désignation PAC » peut s'avérer pertinente.

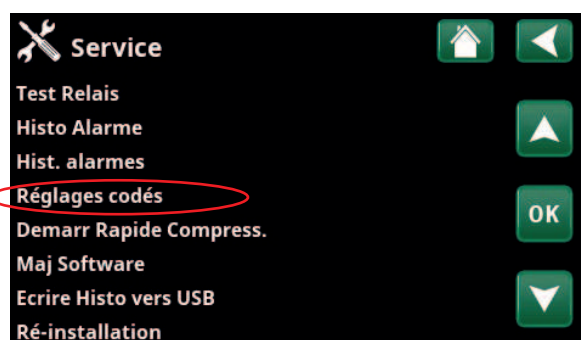
Pour plus d'informations sur la numérotation des pompes à chaleur connectées en série, reportez-vous à la section « Définition de plusieurs pompes à chaleur » du « Manuel d'installation et de maintenance » de la pompe à chaleur.

Type Compresseur 50 (50...53)

- Placez le curseur sur la ligne grisée « Type Compresseur » et appuyez sur « OK ».
- Saisissez le code « 3991 » pour définir la valeur du type Compresseur. En fonction du modèle de pompe à chaleur, définissez l'une des valeurs suivantes :

EcoAir 712M, 1x230V :	50
EcoAir 712M, 3x400V :	51
EcoAir 708M, 1x230V :	52
EcoAir 708M, 3x400V :	53

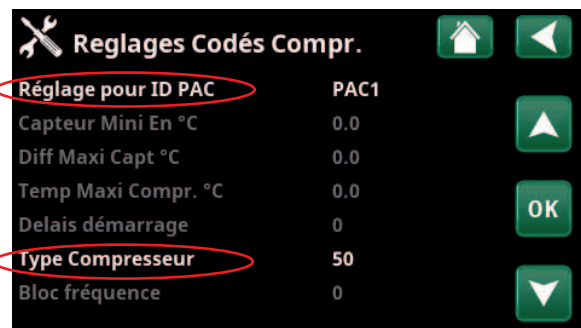
Contactez CTC en cas d'échec de l'installation !



Menu « Installateur/Service ».



Menu « Installateur/Service/Réglages codés ».



Menu « Installateur/Service/Réglages codés/Fonctionmt Compres. ».

*La barre de menus n'apparaît pas dans le menu « Fonctionmt Compres. » pour les produits de contrôle CTC EcoZenith i360 et CTC EcoVent i360F.