



Installatørhåndbog
**CTC Condensation
drain**
Kondensvandør

Indholdsfortegnelse

1 Generelt _____	4
Forskellige udførelser af CTC Condensation drain _____	4
2 Rørtilkobling _____	6
Generelt _____	6
Afløb indendørs _____	6
Stenkiste _____	7
Nedløbsråfløb _____	7
3 El-tilslutning _____	8
CombiAir _____	8
Kontaktoplysninger _____	19

1 Generelt

Tilbehøret CTC Condensation drain benyttes til at bortlede det meste af kondensvandet fra luft/vandvarmepumpen til et frostfrit opsamlingspunkt på en sikker måde.



BEMÆRK

Det er vigtigt for varmepumpens funktion, at afledning af kondensvandet fungerer, samt at kondensvandrørets udmunding er placeret således, at huset ikke kan tage skade.

Varmekablet starter automatisk ved en udetemperatur på 1,5 °C. Når temperaturen kommer over 2 °C, slår varmekablet fra igen.

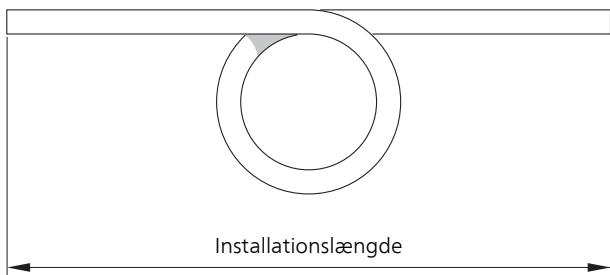


BEMÆRK

Installation af CTC Condensation drain kan påvirke maskinens funktion. Læs hele manualen!

Forskellige udførelser af CTC Condensation drain

CTC Condensation drain findes i tre længder. Her ser du et eksempel på installationslængden.



CombiAir

	CTC Condensation drain	CTC Condensation drain 2x230V
	Art.nr.	Art.nr.
Slangelængde 1 meter (installationslængde 1 m uden vandlås)	589342301	589342304
Slangelængde 3 meter (installationslængde 1-2,2 m med vandlås)	589342302	589342305
Slangelængde 6 meter (installationslængde 2,2-5,2 m med vandlås)	589342303	589342306

Indhold

1 stk.	Isoleret slange (indvendig diameter 40 mm)
1 stk.	Varmekabel
1 stk.	Slangeklemme
1 stk.	Sikring
1 stk.	Pakning
6 stk.	Kabelbindere
1 stk.	Skrue
1 stk.	Møtrik
2 stk.	Skiver
1 stk.	Tilslutningsstuds
1 stk.	Personbeskyttelsesautomat
14 stk.	Prop

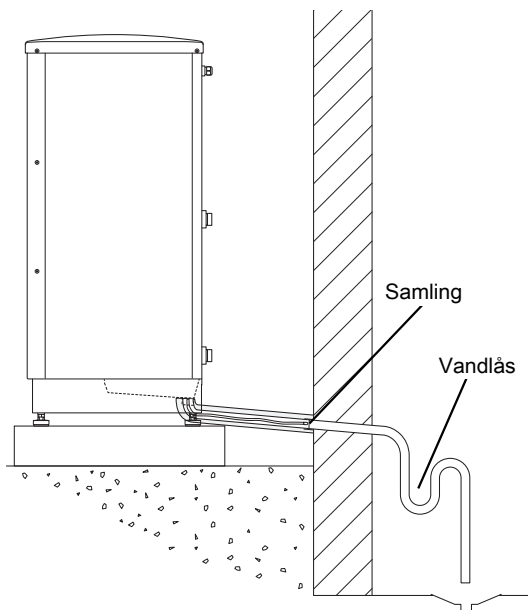
2 Rørtilkobling

Generelt

Tilslut CTC Condensation drain til varmepumpens kondensvandsopsamler ved hjælp af den medfølgende slangeklemme.

- Rørinstallationen skal udføres i henhold til gældende regler.
- Vi anbefaler tre måder at bortlede kondensvandet på: Til afløb indendørs (med forbehold for lokale bestemmelser og regler), stenkiste, nedløbsrørsafløb eller andet frostfrit opsamlingspunkt.
- Ved støbning af fundament skal hul til CTC Condensation drain have en indvendig diameter på 110 mm.
- Læg røret med fald fra luft/vandvarmepumpen.
- Isoleringen af CTC Condensation drain skal slutte tæt mod produktets kondensvandsopsamler.
- Udløbet fra CTC Condensation drain skal placeres i frostfri dybde eller alternativt indendørs (med forbehold for lokale bestemmelser og regler).
- Udløbet fra CTC Condensation drain skal kunne modtage op til 100 liter kondensvand pr. døgn.
- Installationen skal udstyres med vandlås, hvor der kan forekomme luftcirkulation i kondensvandsrøret.

Afløb indendørs



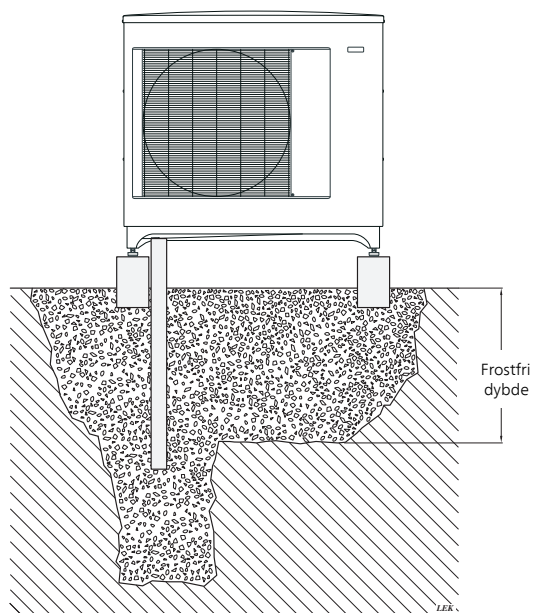
Kondensvandet ledes til afløb indendørs (med forbehold for lokale bestemmelser og regler).

Læg røret med fald fra luft/vandvarmepumpen.

Kondensvandsrøret skal have en vandlås for at forhindre luftcirkulation i røret.

CTC Condensation drain samles i henhold til billedet. Rørtrækning inde i huset indgår ikke.

Stenkiste



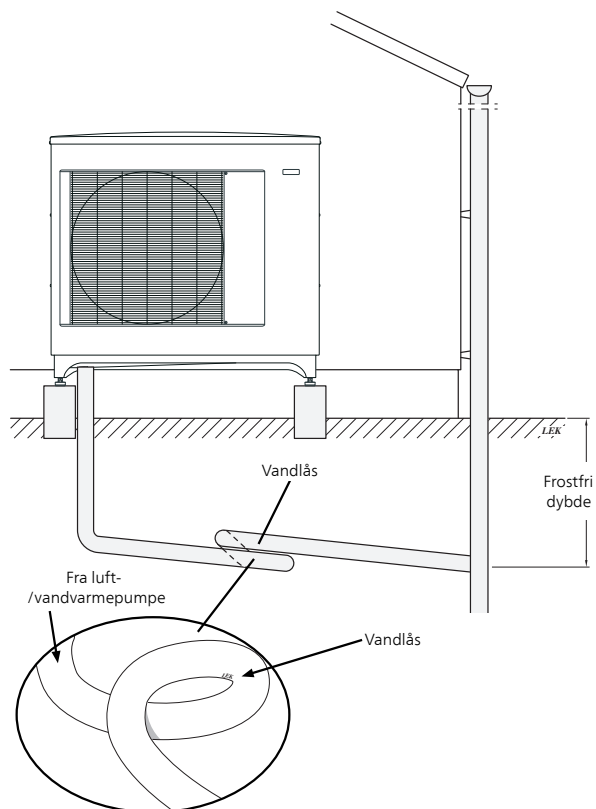
Hvis huset har kælder, skal stenkisten placeres på en sådan måde, at kondensvandet ikke påvirker huset. Ellers kan stenkisten placeres lige under varmepumpen. Kondensvandrørets udløb skal ligge i frostfri dybde.

Nedløbsrøraftøb



BEMÆRK

Bøj slangen, så der dannes en vandlås, se illustration.



- Kondensvandrørets udløb skal ligge i frostfri dybde.
- Læg røret med fald fra luft/vandvarmepumpen.
- Kondensvandrøret skal have en vandlås for at forhindre luftcirkulation i røret.
- Installationslængden kan justeres via vandlåsens størrelse.

3 El-tilslutning



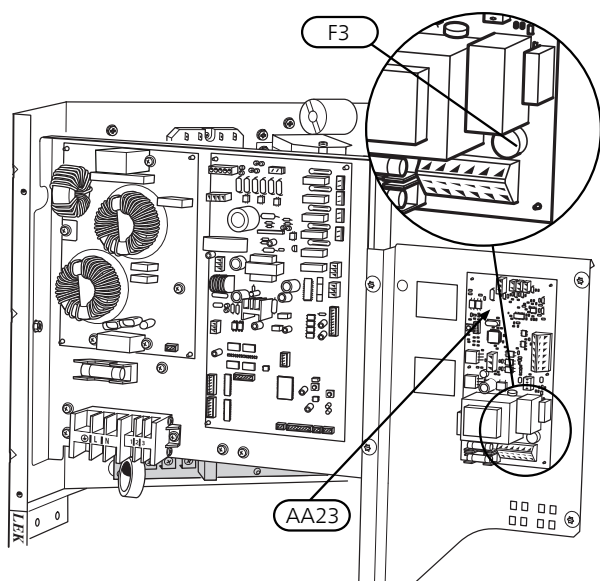
BEMÆRK

Alle elektriske tilslutninger skal foretages af en autoriseret elektriker.

CombiAir

CTC Condensation drain tilsluttes på kommunikationskort (AA23-X1:4-6) i CombiAir. Kommunikationskort (AA23) er udstyret med sikring på 250 mA.

Sikringens placering



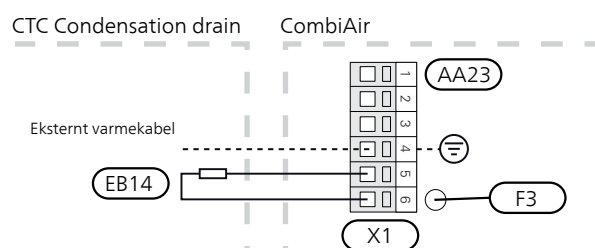
Sikring

Længde varmekabel (m)	P _{tot} (W)	Sikring (F3)	Art.nr.
1	15	T100mA/250V	718 085
3	45	T250mA/250V	518 900*
6	90	T500mA/250V	718 086

*Monteret fra fabrikken.

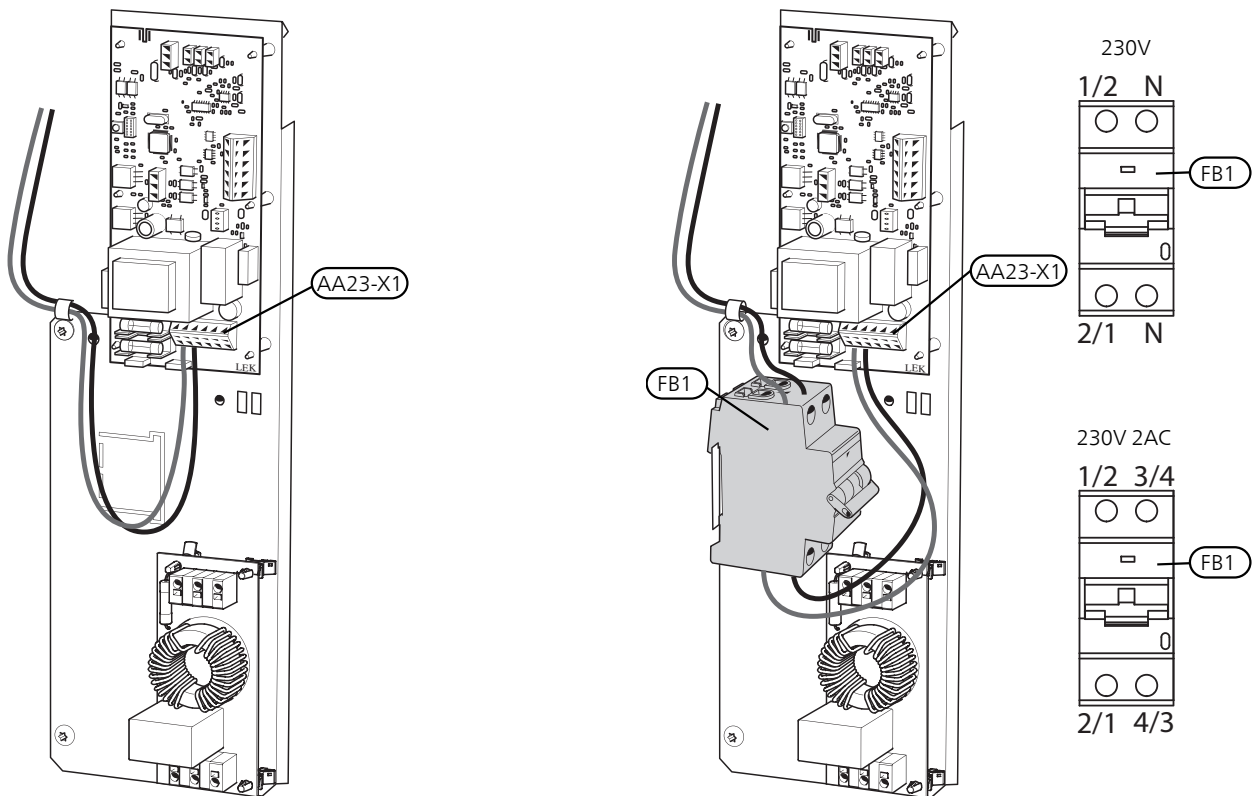
Elektrisk tilslutning

Tilslutning til eksternt varmekabel (EB14) foretages til klemrække (X1:4-6) i henhold til følgende billede:



CombiAir 6

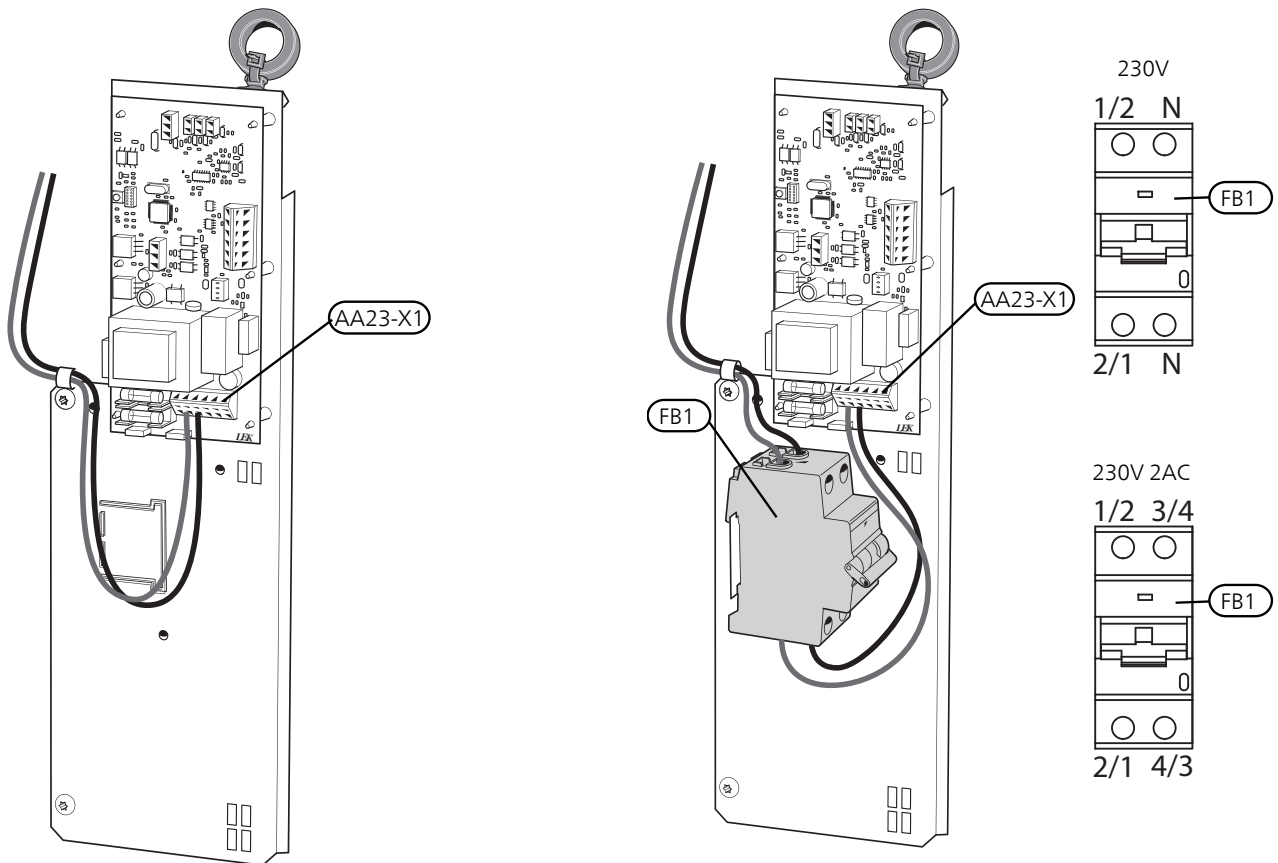
Tilslutning af kombiafbryder (FB1) mellem kontrolkort (PWB1) og kommunikationskort (AA23-X1:1-3)



CombiAir 8

Tilslutning af kombiafbryder (FB1) mellem kontrolkort (PWB1) og kommunikationskort (AA23-X1:1-3).

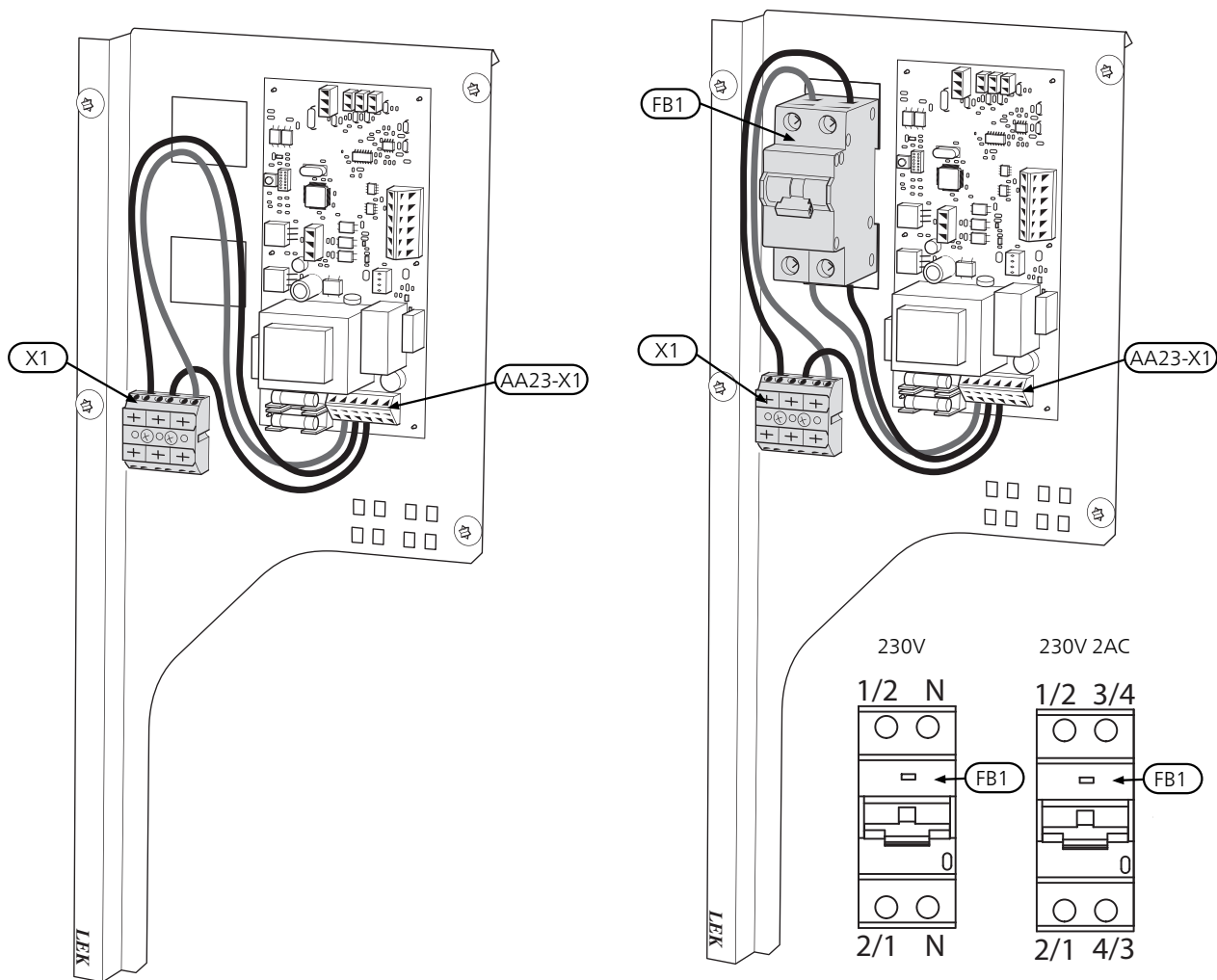
230V/230V 2 AC



CombiAir 12, version 1

Tilslutning af kombiafbryder (FB1) mellem klemrække (X1) og kommunikationskort (AA23-X1:1-3).

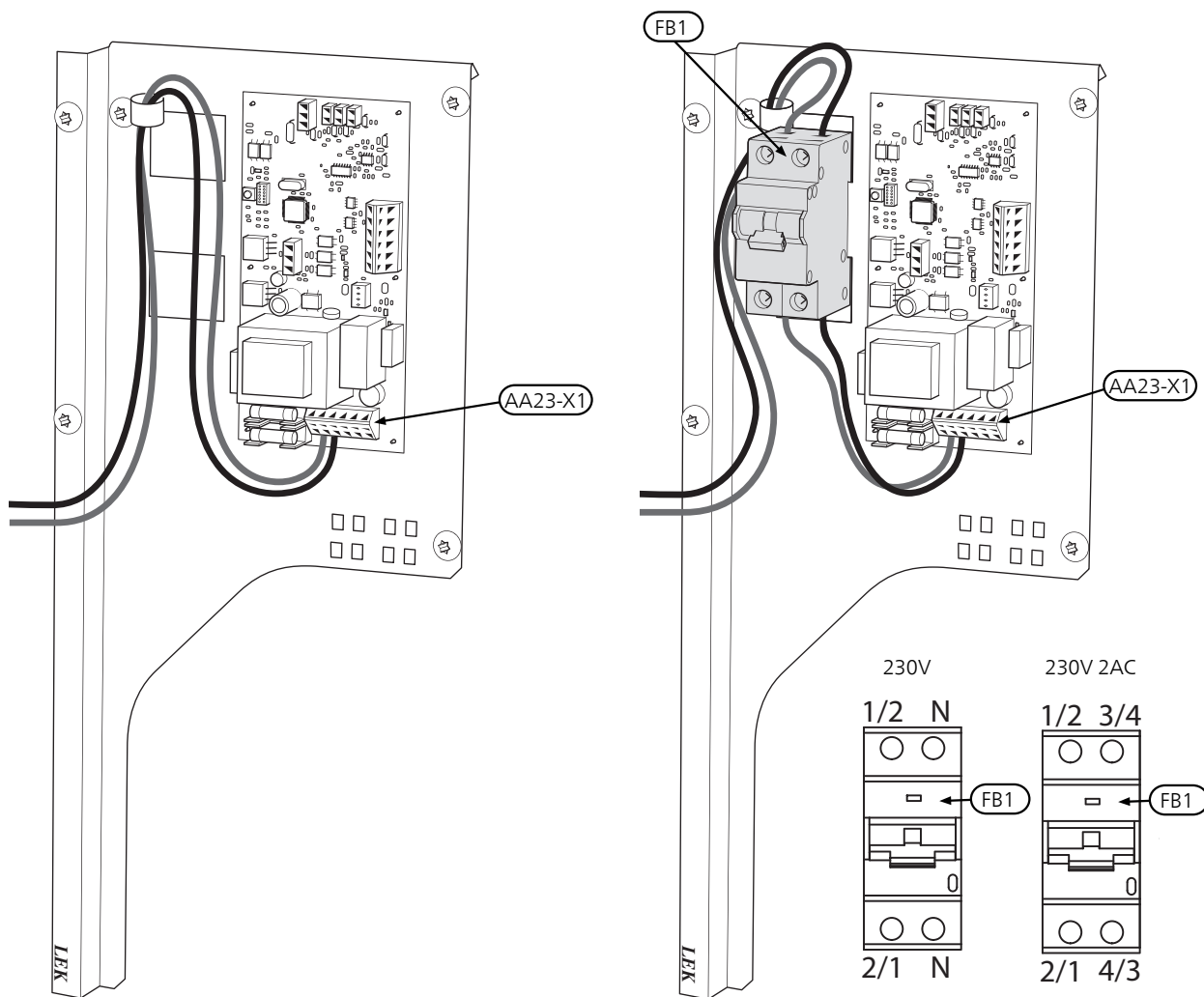
230V/230V 2 AC



CombiAir 12, version 2

Tilslutning af kombiafbryder (FB1) mellem kontrolkort (PWB1) og kommunikationskort (AA23-X1:1-3).

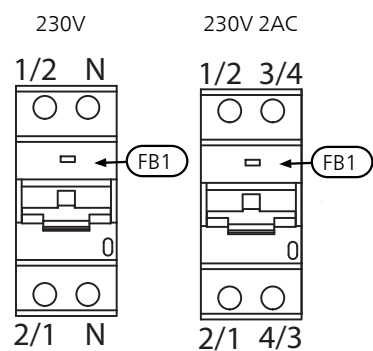
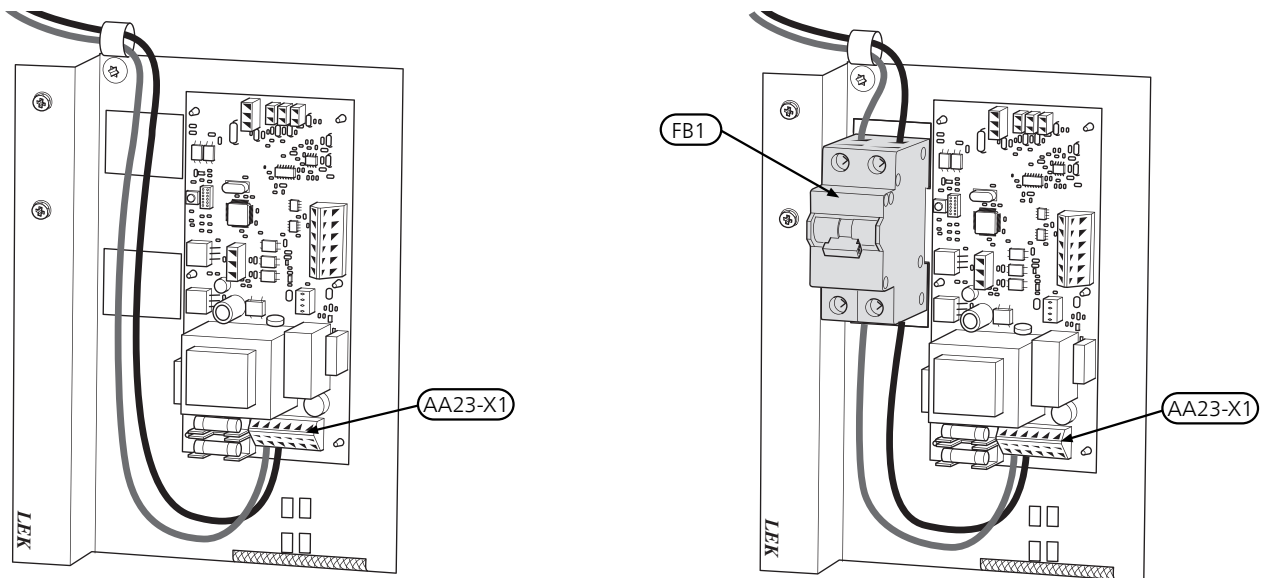
230V/230V 2 AC



CombiAir 16

Tilslutning af kombiafbryder (FB1) mellem kontrolkort (PWB1) og kommunikationskort (AA23-X1:1-3).

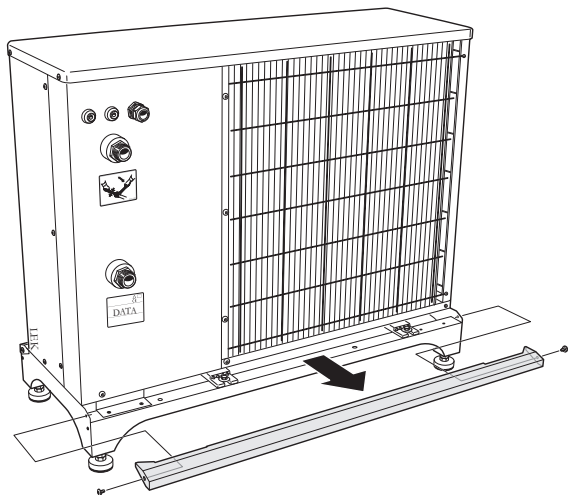
230V/230V 2 AC



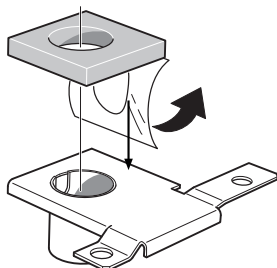
Kabelføring

Følgende billede viser anbefalet kabelføring fra el-tilslutningen frem til kondensvandsrøret. Læg varmekabel (EB14) gennem gennemføringen på undersiden, og monter med to kabelbindere ved el-tilslutningen. Overgang mellem el-kabel og varmekabel skal ske efter gennemføring til kondensvandsrøret.

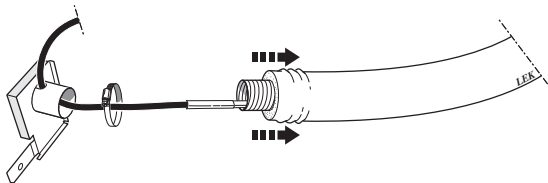
1. Afmonter front- og sideplade.
2. Afmonter den bageste dækplade på benstativet.



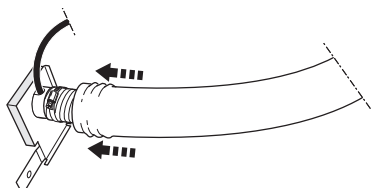
3. Træk beskyttelsespapiret af, og sæt pakningen på kondensvandstilslutningen, se billede.



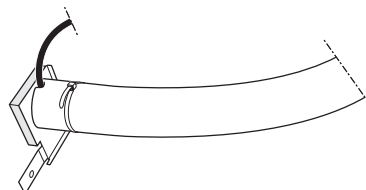
4. Før slangeklemmen på.
5. Træk varmekablet gennem kondensvandsrøret.
6. Træk varmekablet gennem afløbstuden og tilslutningspladen, se billede.



7. Træk isoleringen lidt ned, tilslut slangen til afløbstuden og spænd slangeklemmen, se billede.



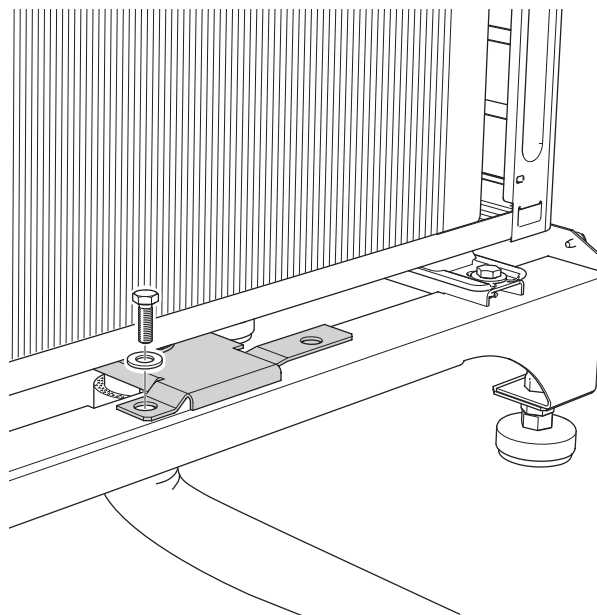
8. Før isoleringen op mod opsamleren, og fastgør den med en kabelbinder, se billede.



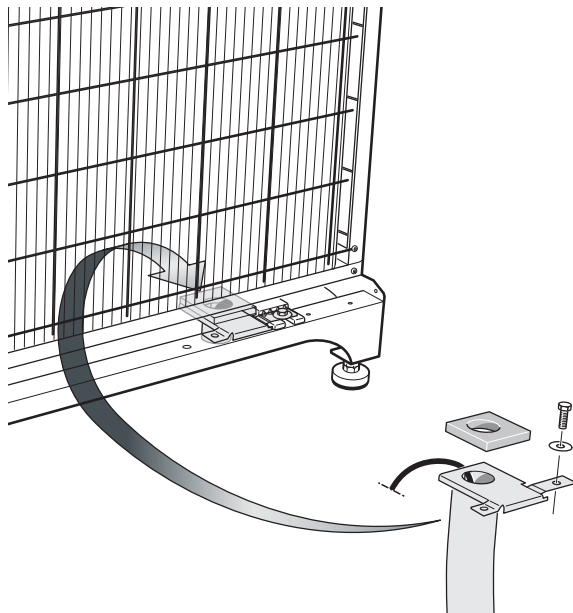
9. For CombiAir 6 skrues du tilslutningsstudsene fast i stativet i henhold til billedet ved hjælp af skrue og skive. Pakningen skal nu klemmes mellem adapteren og modulets bund.

For CombiAir 8/12/16 skal du løsne møtrikken og tage den skive af, som fastgør varmepumpemodulet til stativet. Monter holderen på modulets fod, og sæt skiven og møtrikken tilbage. Pakningen skal nu klemmes mellem adapteren og modulets bund. Når afløbshullerne er justeret ovenpå hinanden, spændes møtrikken.

CombiAir 6

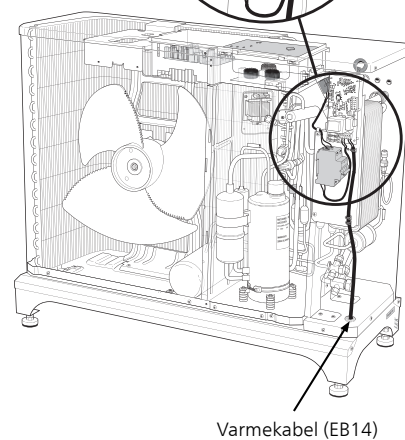
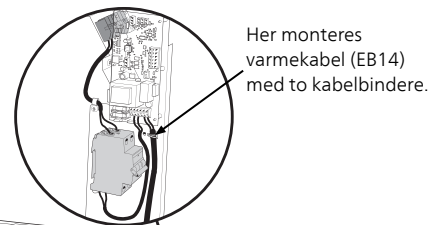
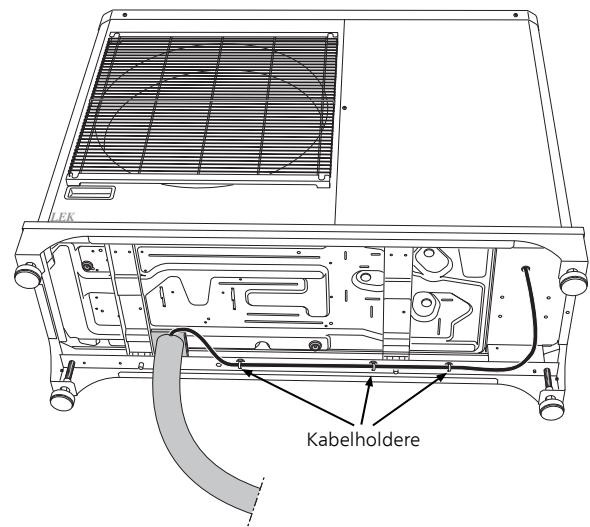


CombiAir 8, CombiAir 12, CombiAir 16



10. Stræk varmekablet, og sørg for, at markeringen på varmekablet er så tæt på afløbstuden som muligt.
11. Træk varmekablet til el-tilslutningen.

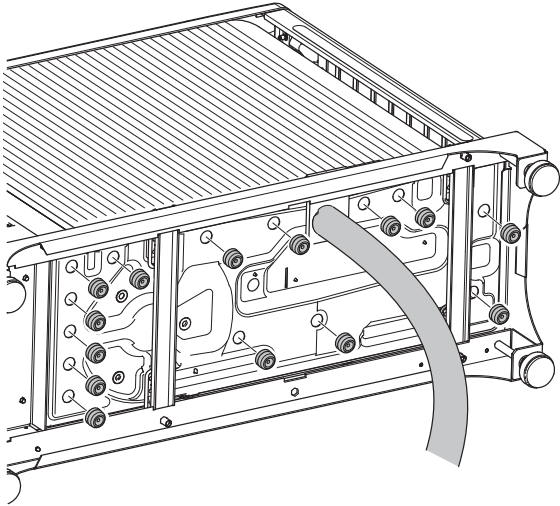
12. Benyt kabelholdere og kabelbindere til at fastgøre varmekablet, se billeder.



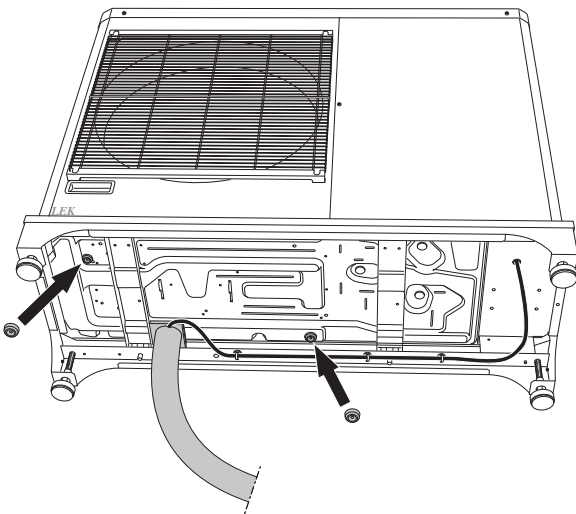
13. Tilslut kablet i henhold til billedet "Elektrisk tilslutning", se side 8. (Kontroller sikring i henhold til tabellen, se side 8.)
14. Genmonter dæk-, front- og sideplade.

15. Monter propper, se billede.

CombiAir 6



CombiAir 8, CombiAir 12, CombiAir 16



Enertech AB
P.O Box 309
SE-341 26
Ljungby, Sweden
www.ctc.se



631068