

Art.no 580090007/2  
It.  
Feb -03  
From Serialno:7115-0202-41

# CTC 950

CALDAIA MURALE A GASOLIO  
A CAMERA STAGNA  
CTC 950



## MANUALE

**Istruzioni per l'installazione, il funzionamento e la manutenzione**



---

**INDICE**

<b>1</b>	<b>DATI TECNICI</b>	
1.1	Caratteristiche tecniche generali	4
1.2	Dati tecnici	4
1.3	Caratteristiche costruttive	5
<b>2.</b>	<b>ISTALLAZIONE</b>	
2.1	Con un circuito di riscaldamento senza acqua calda sanitaria	6
2.2	Con bollitore ed un circuito di riscaldamento	8
2.3	Con bollitore e due circuiti di riscaldamento	10
2.4	Con scambiatore istantaneo	12
<b>3.</b>	<b>CONNESSIONI ELETTRICHE</b>	
3.1	Informazioni generali	14
3.2	Schema elettrico D-580070	15
3.3	Schema elettrico D-580097	16
3.4	Schema elettrico D-580098	17
<b>4.</b>	<b>FUNZIONAMENTO</b>	
4.1	Pannello di controllo	18
4.2	Accensione	19
<b>5.</b>	<b>ISTRUZIONI PER IL MONTAGGIO DELLA CALDAIA</b>	20
<b>6.</b>	<b>ISTRUZIONI PER L'ISTALLAZIONE DEI SET DI TUBAZIONI</b>	
6.1	Set di tubazioni per bollitore ed un circuito di riscaldamento (579990301)	22
6.2	Set di tubazioni per bollitore e due circuiti di riscaldamento (580035301)	23
<b>7.</b>	<b>ISTRUZIONI PER IL MONTAGGIO DELLO SCAMBIATORE ISTANTANEO (579990301)</b>	24
<b>8.</b>	<b>ISTRUZIONI PER IL MONTAGGIO DEL RELAY DI PRIORITA' DEL SANITARIO (580166402)</b>	26
<b>9.</b>	<b>MANUTENZIONE DEL BRUCIATORE DI GASOLIO</b>	27
<b>10.</b>	<b>MANUTENZIONE DELLA CALDAIA</b>	28
<b>11.</b>	<b>VERIFICHE PERIODICHE E CONNESSIONI ELETTRICHE</b>	29
<b>12.</b>	<b>ISTRUZIONI PER IL RACCORDO AL CAMINO</b>	
12.1	Sistema coassiale diam. 80/125	30
12.2	Sistema sdoppiato di scarico ed aspirazione diam. 80	31

# 01. DATI TECNICI

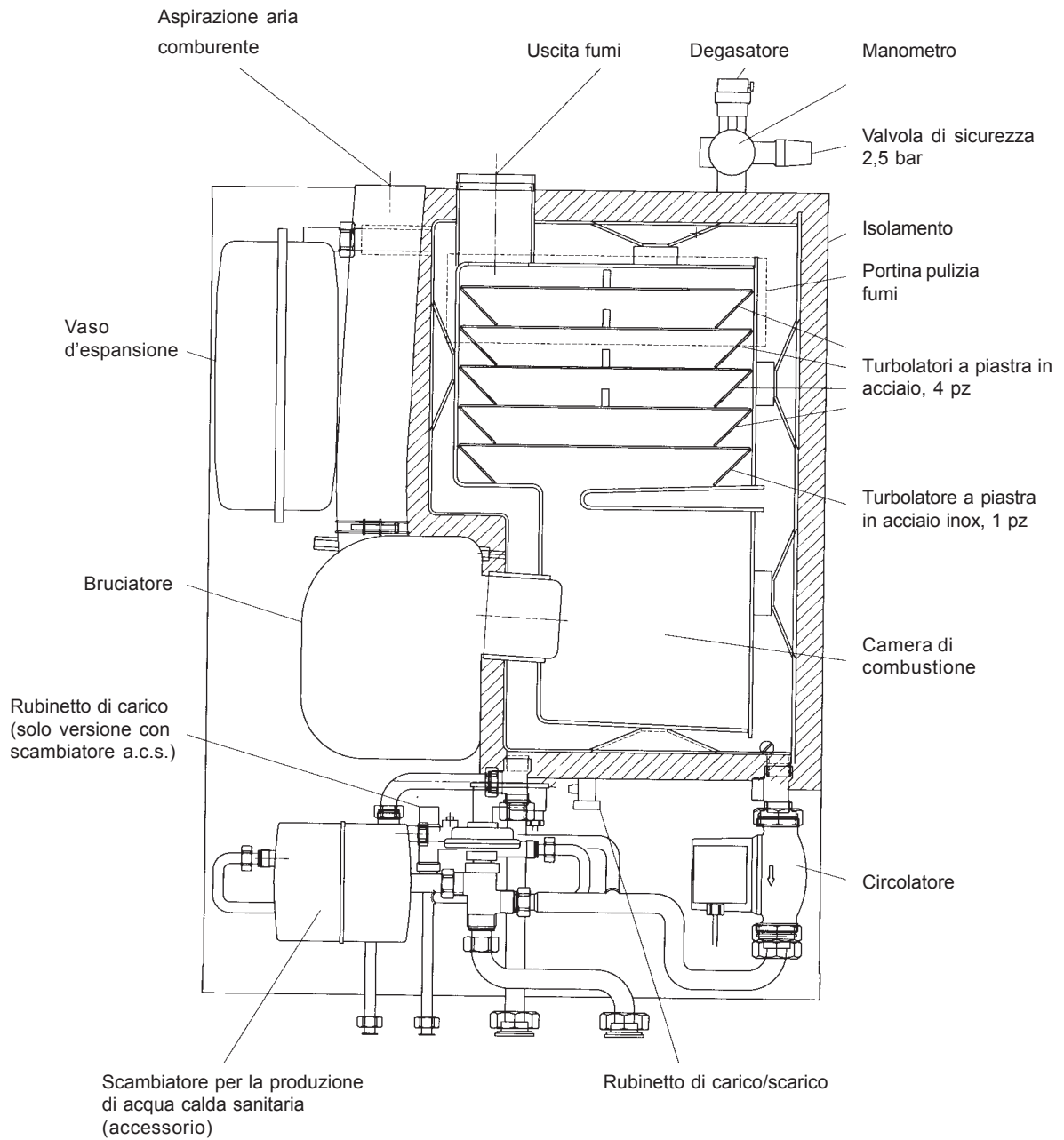
<b>Caratteristiche tecniche generali</b>	CTC 950 è un gruppo termico murale a gasolio con una potenza utile di 23,3 kW, disponibile con o senza produzione di acqua calda sanitaria. Esso viene fornito con vaso espansione, circolatore, bruciatore di gasolio, pannello strumenti e valvola di sicurezza.
<b>Know-how CTC:</b>	Più di 75 anni di esperienza nella produzione di caldaie
<b>Qualità CTC:</b>	Il compito principale degli ingegneri CTC è sempre stato e sarà sempre quello di unire la qualità dell'acciaio svedese alle tecniche innovative di scambio termico, per assicurare il più alto rendimento ed una lunga vita del prodotto, rispettando comunque la natura e l'ambiente.
<b>Design moderno:</b>	Il nuovo design del gruppo termico murale gas/gasolio CTC 950 rappresenta un ulteriore passo in avanti, che soddisfa le esigenze del presente ed il mercato del futuro in ogni aspetto. La mantellatura semplice nasconde un sistema di riscaldamento completo.
<b>Sistema compatto aria/gas di scarico :</b>	La nuova CTC 950 può funzionare indipendente dell'aria della stanza. Il sistema LAS CTC in acciaio INOX può essere usato vantaggiosamente per il collegamento concentrico della distribuzione dell'aria e del condotto del gas di scarico negli edifici privi di un camino convenzionale. Il collegamento del distributore dell'aria può essere effettuato anche usando un pezzo di collegamento separato. Se l'edificio è già provvisto di camino, questo può continuare ad essere usato con il sistema LAST CTC. Il gruppo termico murale CTC 950 è disponibile in diversi modelli. Esso può essere equipaggiato con il bruciatore desiderato. Il sistema può essere modificato molto facilmente in ogni momento dopo l'installazione.
<b>Esercizio estremamente silenzioso:</b>	A differenza dei normali bruciatori di gasolio, il cuore del sistema lavora senza sosta e a pieno regime. Tuttavia, il bruciatore opera in modo estremamente silenzioso.
<b>Unità di controllo facili da usare:</b>	I controlli della CTC 950, chiari e facili da usare, possono essere dotati di vari moduli per soddisfare il confort e le esigenze dei singoli utenti.

## 1.2 Dati tecnici

CTC 950		con scambiatore		
		riscaldamento	istantaneo	con bollitore lt 100
Potenza utile	kW	23,5	23,5	23,5
Portata termica	kW	25,5	25,5	25,5
Rendimento di combustione	%	91,9	91,9	91,9
Portata fumi (funzionamento a gasolio CO <sub>2</sub> = 13%)	m <sup>3</sup> /h	54,5	54,5	54,5
Temperatura fumi netta (secondo EN 303/304)	°C	166	166	166
Contenuto d'acqua nel corpo caldaia	lt	23	23	23
Perdita di carico lato acqua Δt 20°C	mbar	20	20	20
Capacità vaso d'espansione	lt	10	10	10
Produzione a.c.s Δt 25°C in continuo	lt/min		13	
Produzione a.c.s Δt 35°C di punta	lt/10 min			250
Produzione a.c.s Δt 35°C in continuo	lt/h			620
Temperatura max d'esercizio	°C	90	90	90
Pressione max esercizio riscaldamento	bar	3	3	3
Pressione max esercizio sanitario	bar	10	10	10
Dimensioni (l x p x h)	mm	702 x 420 x 920	702 x 420 x 920	1152 x 450 x 450
Peso	kg	112	118	145

# 01. DATI TECNICI

## 1.3 Caratteristiche costruttive

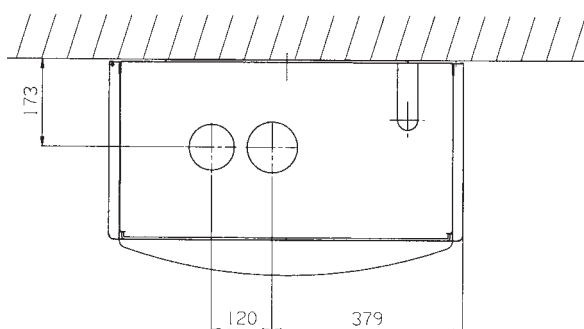
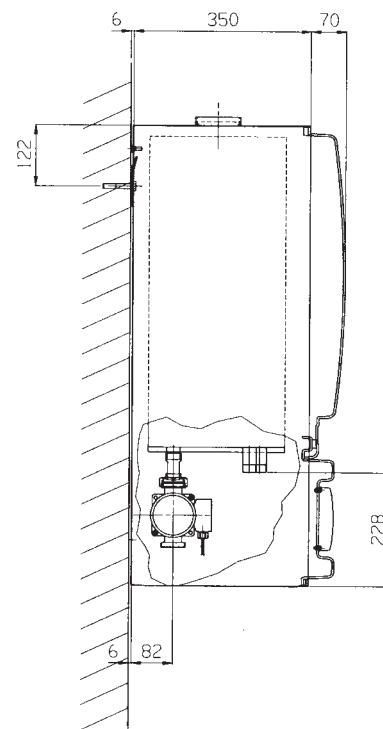
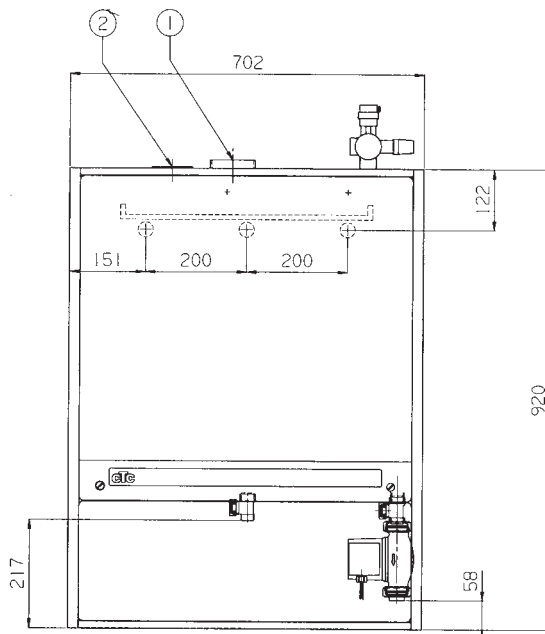
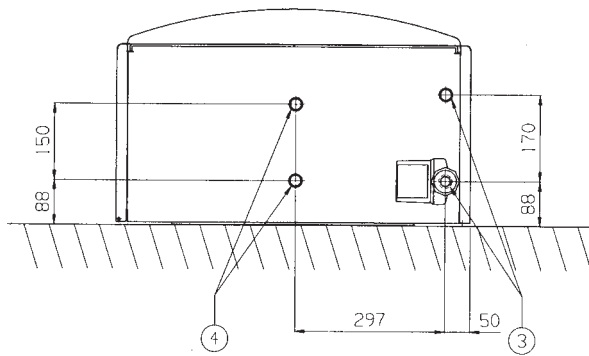


## 02. INSTALLAZIONE

### 2.1. CTC 950 con un circuito di riscaldamento senza produzione di acqua calda sanitaria

- Schema elettrico D-580070

#### Dimensioni

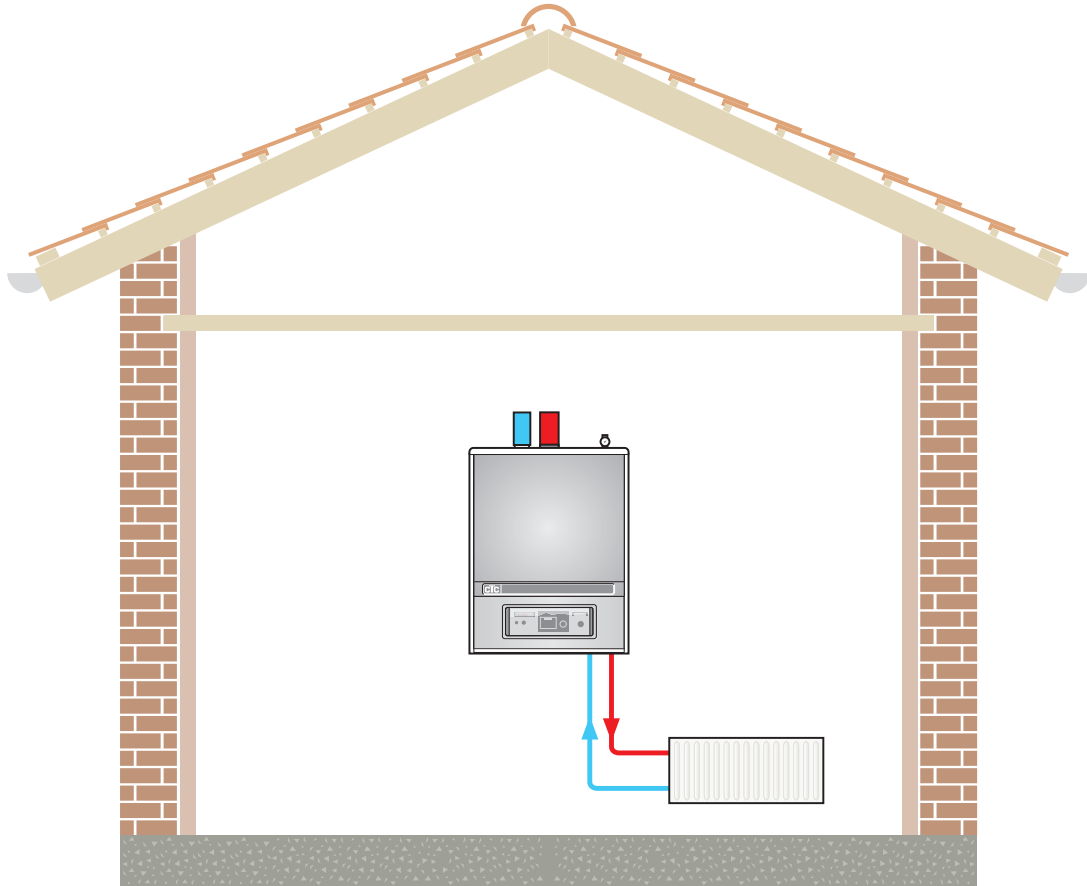


1. Uscita fumi diam. interno 82 mm con guarnizione a labbro in silicone con diametro est. 80 mm
2. Entrata aria comburente diam. interno 80 mm
3. Mandata impianto G 3/4"
4. Ritorno impianto G 3/4"

## 02. INSTALLAZIONE

---

### 2.1. CTC 950 con un circuito di riscaldamento senza produzione di acqua calda sanitaria

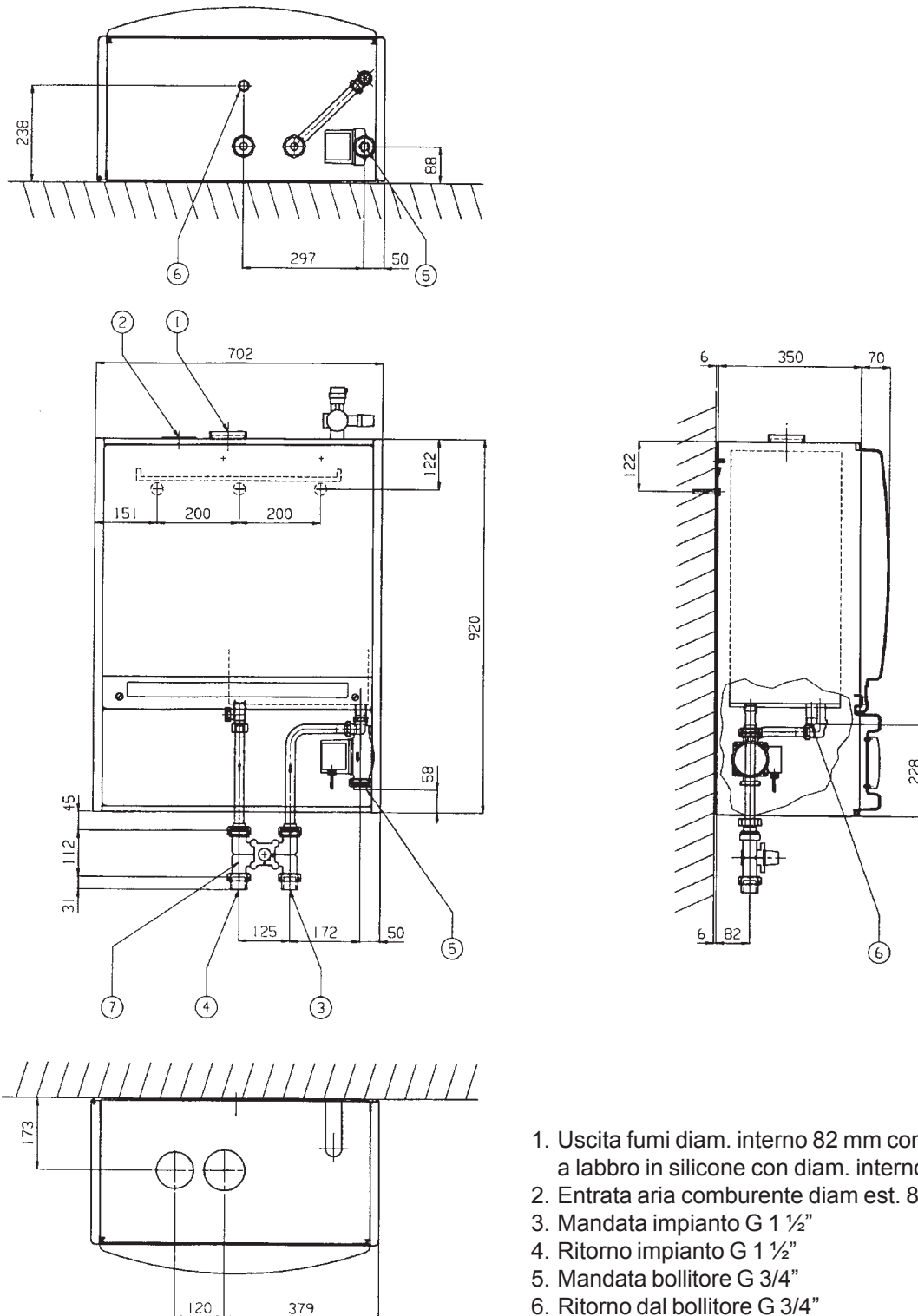


## 02. INSTALLAZIONE

### 2.2 CTC 950 con bollitore ed un circuito di riscaldamento

- set di tubi (cod. 579990301) per 1 circuito; per l'assemblaggio vedere le istruzioni del capitolo 06.
- Valvola miscelatrice (cod. 912912401)
- Schema elettrico D-580097.

### Dimensioni

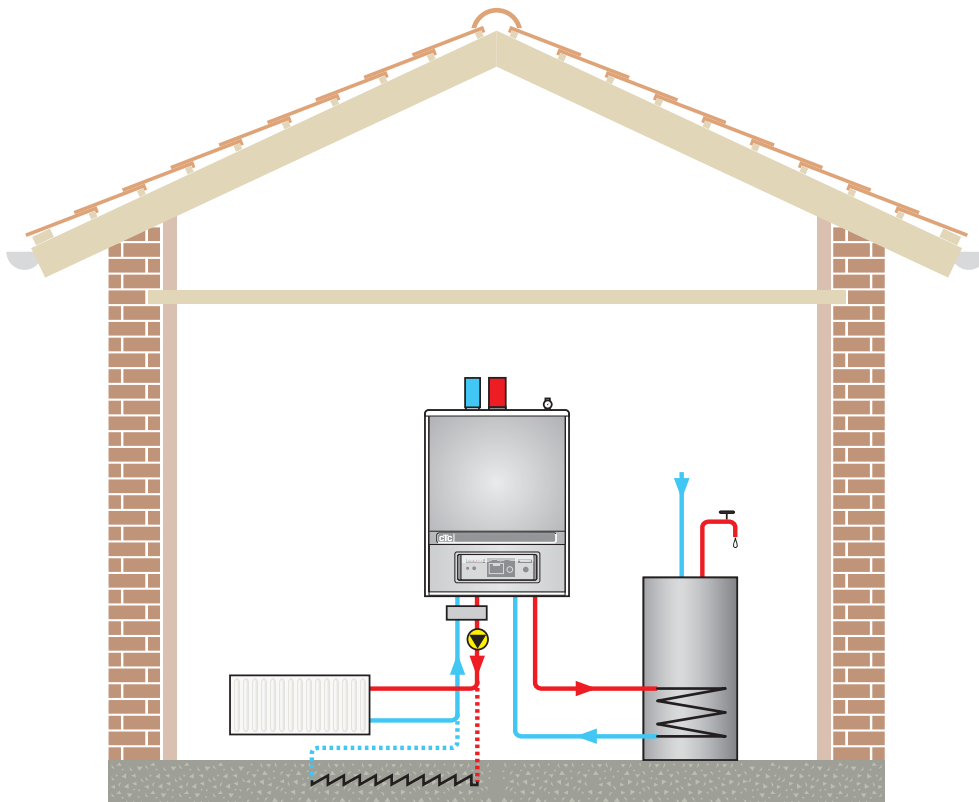
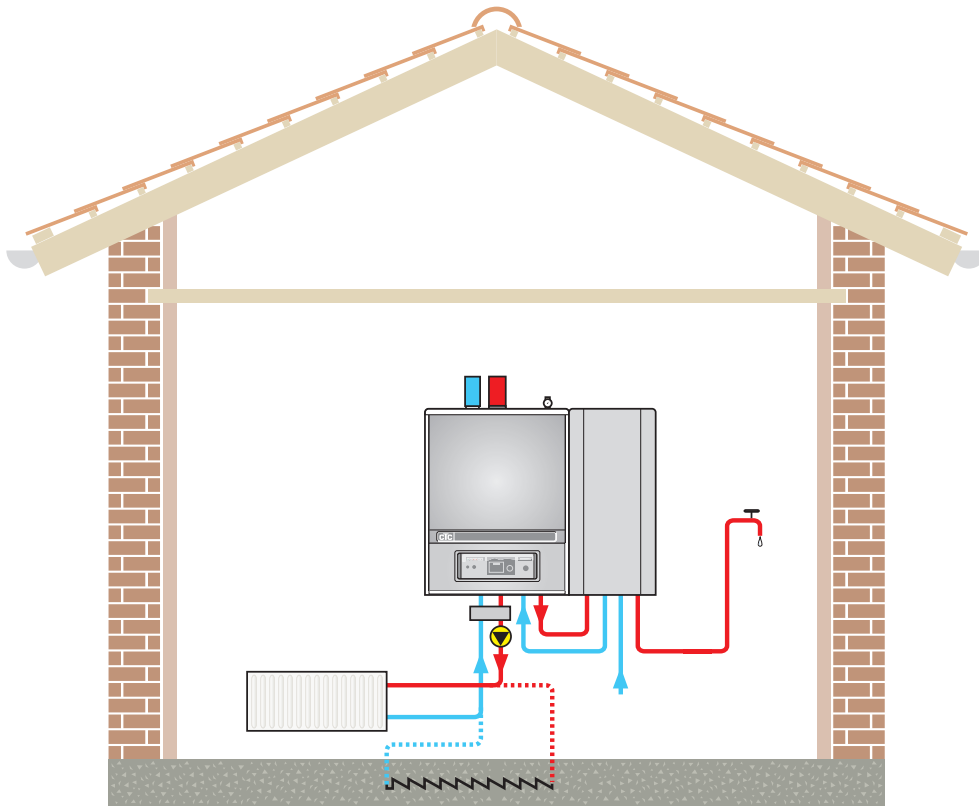


1. Uscita fumi diam. interno 82 mm con guarnizione a labbro in silicone con diam. interno 80 mm
2. Entrata aria comburente diam. est. 80 mm
3. Mandata impianto G 1 1/2"
4. Ritorno impianto G 1 1/2"
5. Mandata bollitore G 3/4"
6. Ritorno dal bollitore G 3/4"
7. Valvola miscelatrice



## 02. INSTALLAZIONE

Esempi d'installazione della CTC 950 nella versione con bollitore ed un circuito di riscaldamento

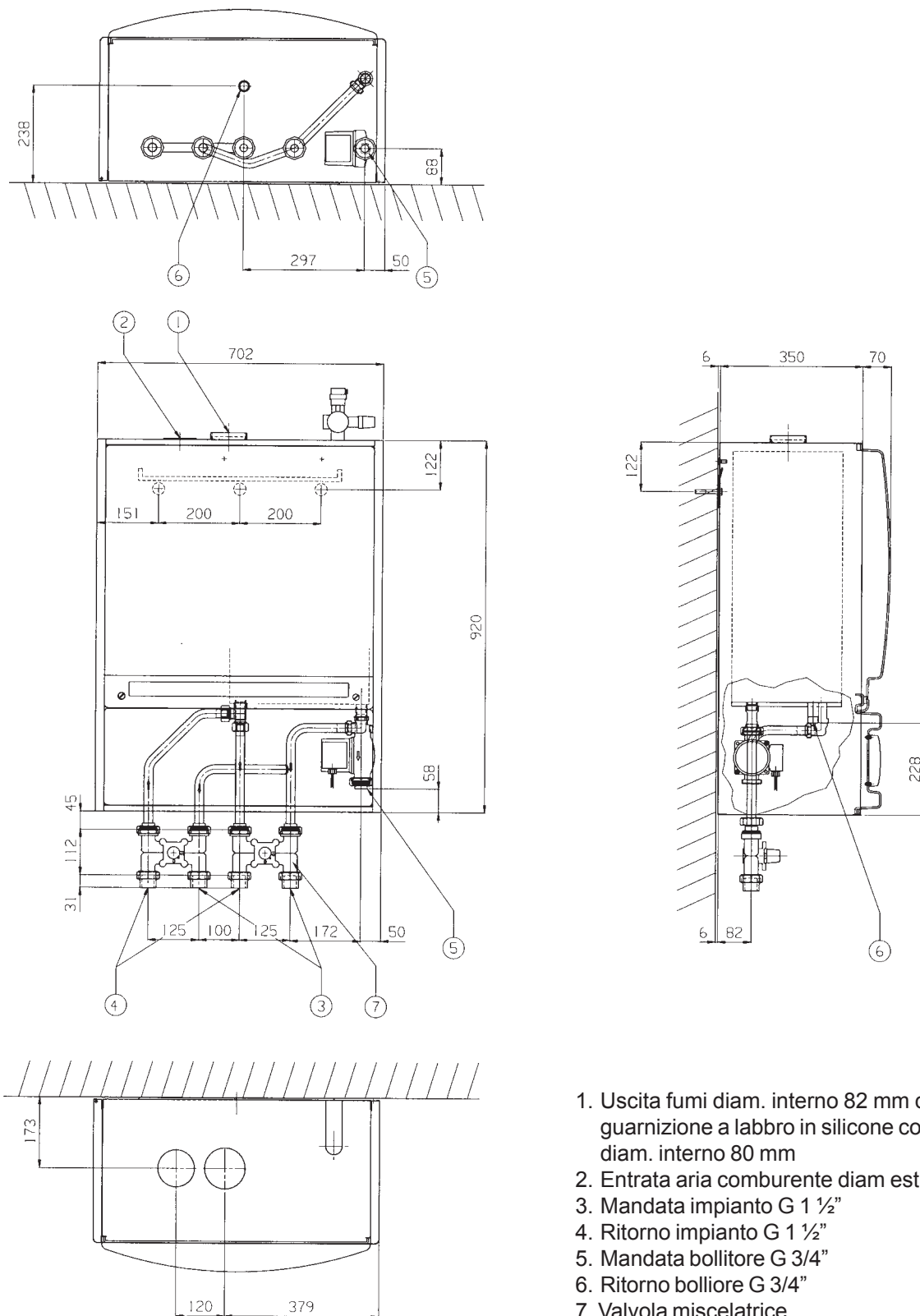


## 02. INSTALLAZIONE

### 2.3 CTC 950 con bollitore e due circuiti di riscaldamento

- Set di tubi per 2 circuiti, (cod. 580035301); per l'assemblaggio vedere le istruzioni del capitolo 06
- Valvola miscelatrice (cod. 912912401)
- Schema elettrico D-580097

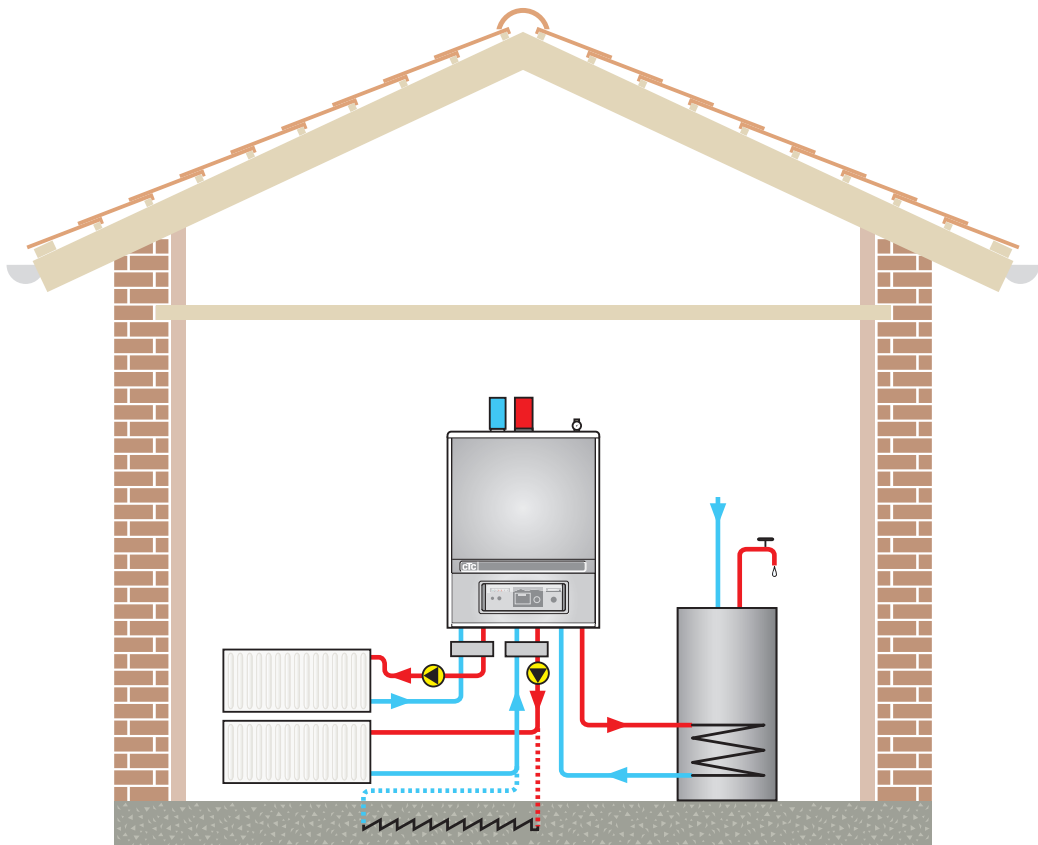
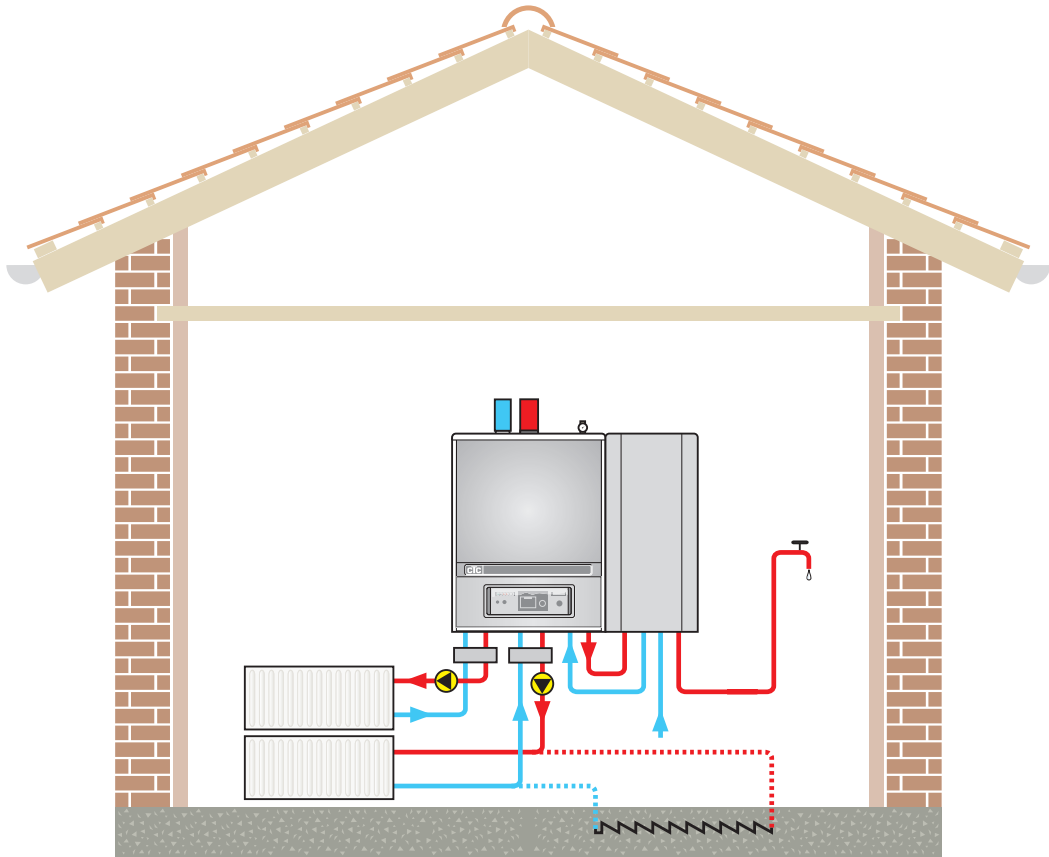
#### Dimensioni



1. Uscita fumi diam. interno 82 mm con guarnizione a labbro in silicone con diam. interno 80 mm
2. Entrata aria comburente diam est. 80 mm
3. Mandata impianto G 1 1/2"
4. Ritorno impianto G 1 1/2"
5. Mandata bollitore G 3/4"
6. Ritorno bollitore G 3/4"
7. Valvola miscelatrice

## 02. INSTALLAZIONE

Esempi d'installazione della CTC 950 nella versione con un bollitore e due circuiti di riscaldamento

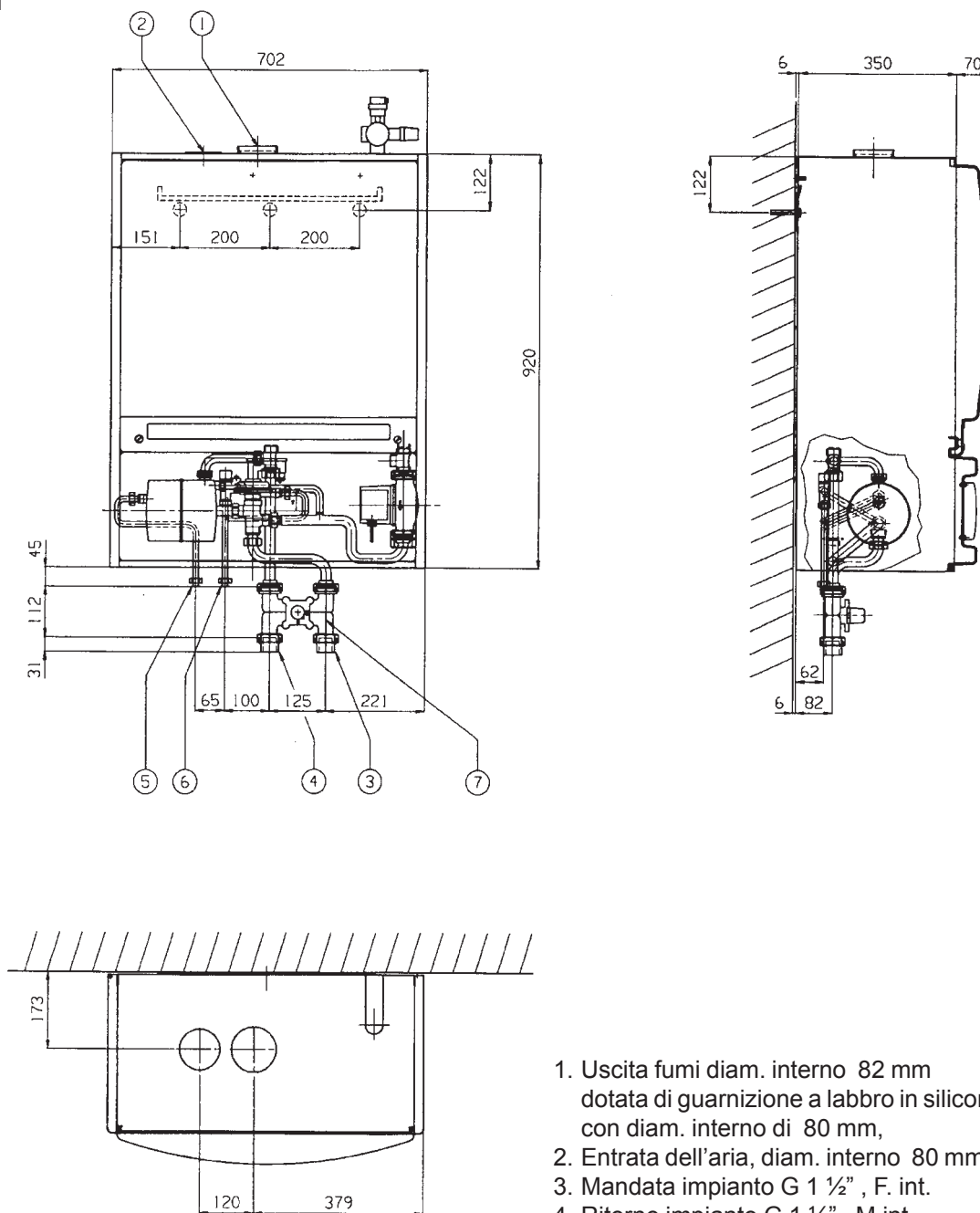


## 02. INSTALLAZIONE

### 2.4 CTC 950 con scambiatore istantaneo ed un circuito di riscaldamento

- Scambiatore istantaneo cpl (579970301)
- Valvola miscelatrice (912912401)
- Circolatore bollitore (580166402)
- Connessioni elettriche:
  - con valvola miscelatrice e relay di precedenza DHW :  
diagramma elettrico (D-580098)
  - senza valvola miscelatrice e relay di precedenza DHW:  
diagramma elettrico (D-580070)
- Istruzioni per il montaggio dello scambiatore istantaneo cpl:  
vedere capitolo 07.

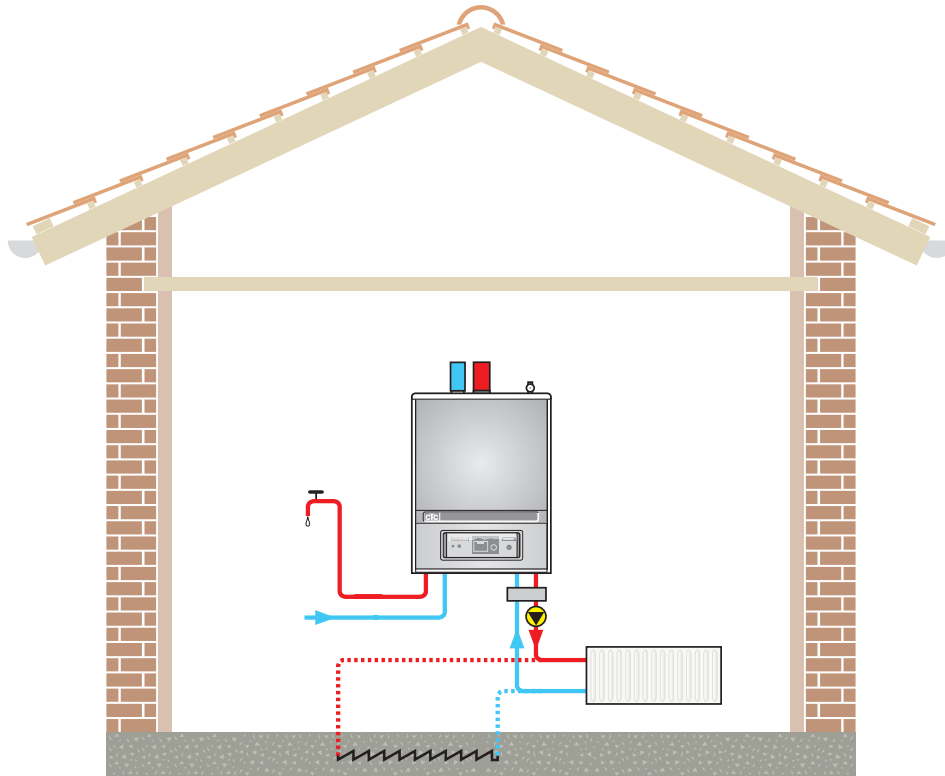
#### Dimensioni



1. Uscita fumi diam. interno 82 mm dotata di guarnizione a labbro in silicone con diam. interno di 80 mm,
2. Entrata dell'aria, diam. interno 80 mm.
3. Mandata impianto G 1 1/2", F. int.
4. Ritorno impianto G 1 1/2", M.int.
5. Acqua calda G 1/2" int.
6. Acqua fredda G 1/2" int.
7. Valvola miscelatrice

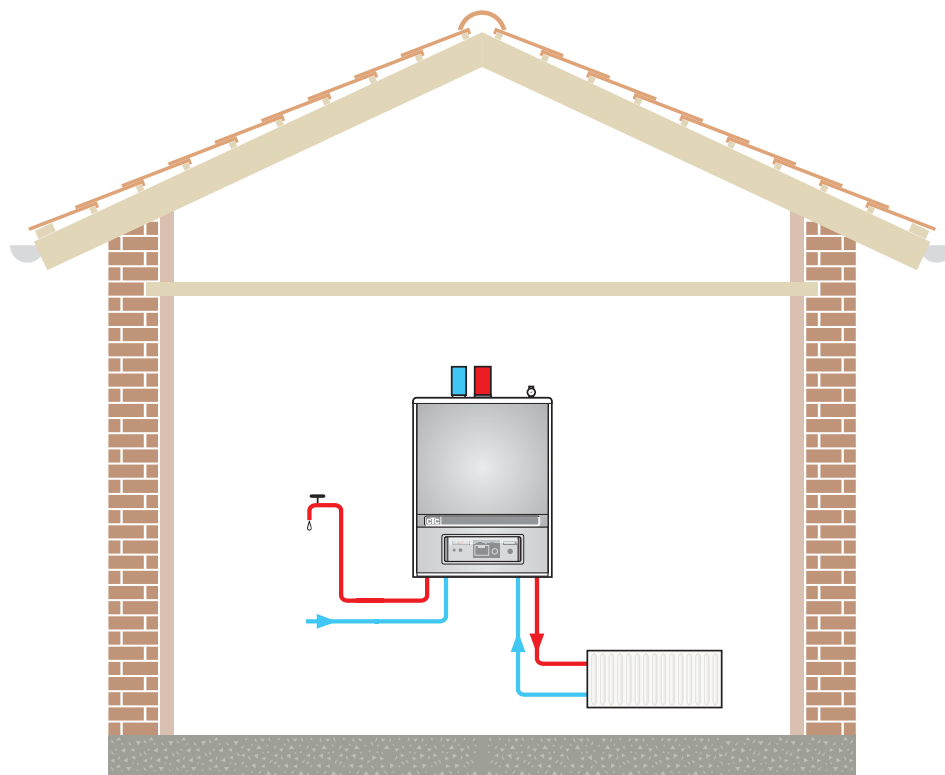
## 02. INSTALLATION 02. INSTALLAZIONE

### 2.4 Esempi d'installazione della CTC 950 nella versione con uno scambiatore istantaneo ed un circuito di riscaldamento



Con valvola miscelatrice

N.B.: è necessaria l'installazione del relay di precedenza a.c.s. (cod. 580166402)



Senza valvola miscelatrice

## 03. CONNESSIONI ELETTRICHE

### 3.1 Informazioni generali

I collegamenti devono essere eseguiti secondo le norme vigenti. In particolare, deve esserci un collegamento appropriato ad un'efficiente messa a terra.

### Controlli

Far controllare le connessioni elettriche ed il sistema da elettricisti qualificati, i quali certificano che essi siano conformi alle norme vigenti.

### Interruttore bipolare

Un interruttore bipolare deve essere installato a monte della caldaia, con una distanza tra i contatti di minimo 3 mm.

### Cavi per l'alimentazione elettrica

Nel collegare il cavo di alimentazione con la morsetteria della caldaia, assicurarsi che il cavo della messa a terra sia più lungo di quello della fase e di quello del neutro, in modo tale che, in caso di strappo, il cavo della connessione a terra sarà l'ultimo ad essere scollegato.

### Fusibile

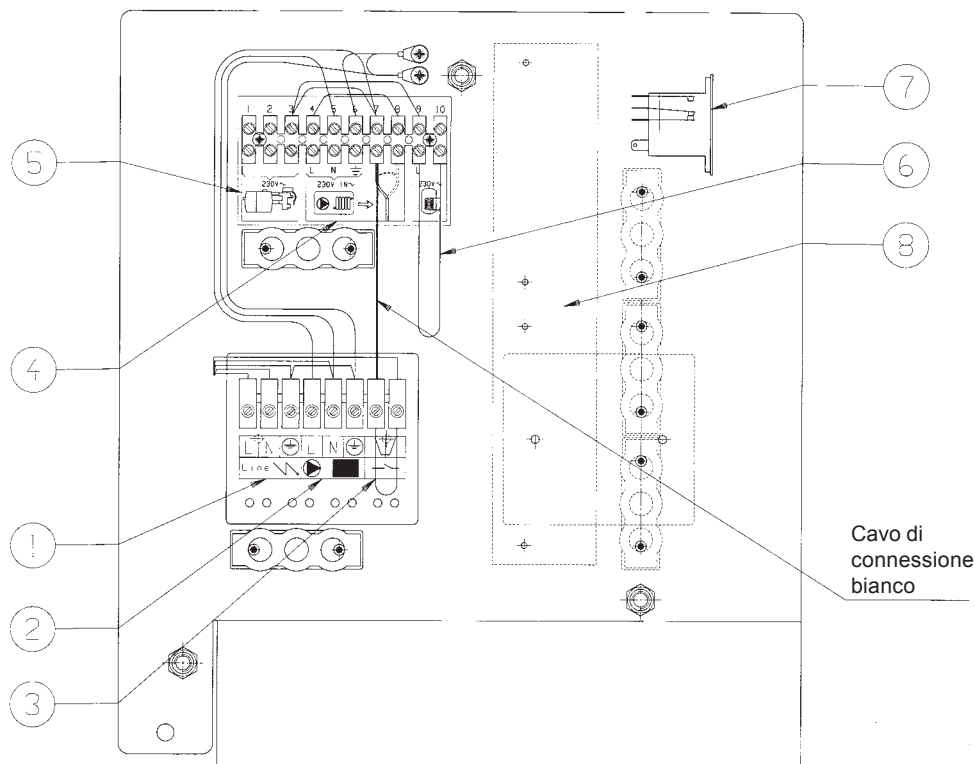
Un fusibile (6,3A) è posto sul pannello di controllo.

### Circolatore

**Se il cavo di connessione bianco è posto sul morsetto numero 7, allora la pompa inserita funziona come pompa radiatore. Così si presenta la caldaia al momento della consegna. Se il cavo di connessione bianco è posto sul morsetto numero 8, la pompa entra in funzione per rifornire il bollitore di acqua calda. A questo punto la pompa radiatore deve essere connessa ai morsetti numero 4, 5, 6. Vedere le figure 4 e 5 del capitolo 11**

### Brucciatore

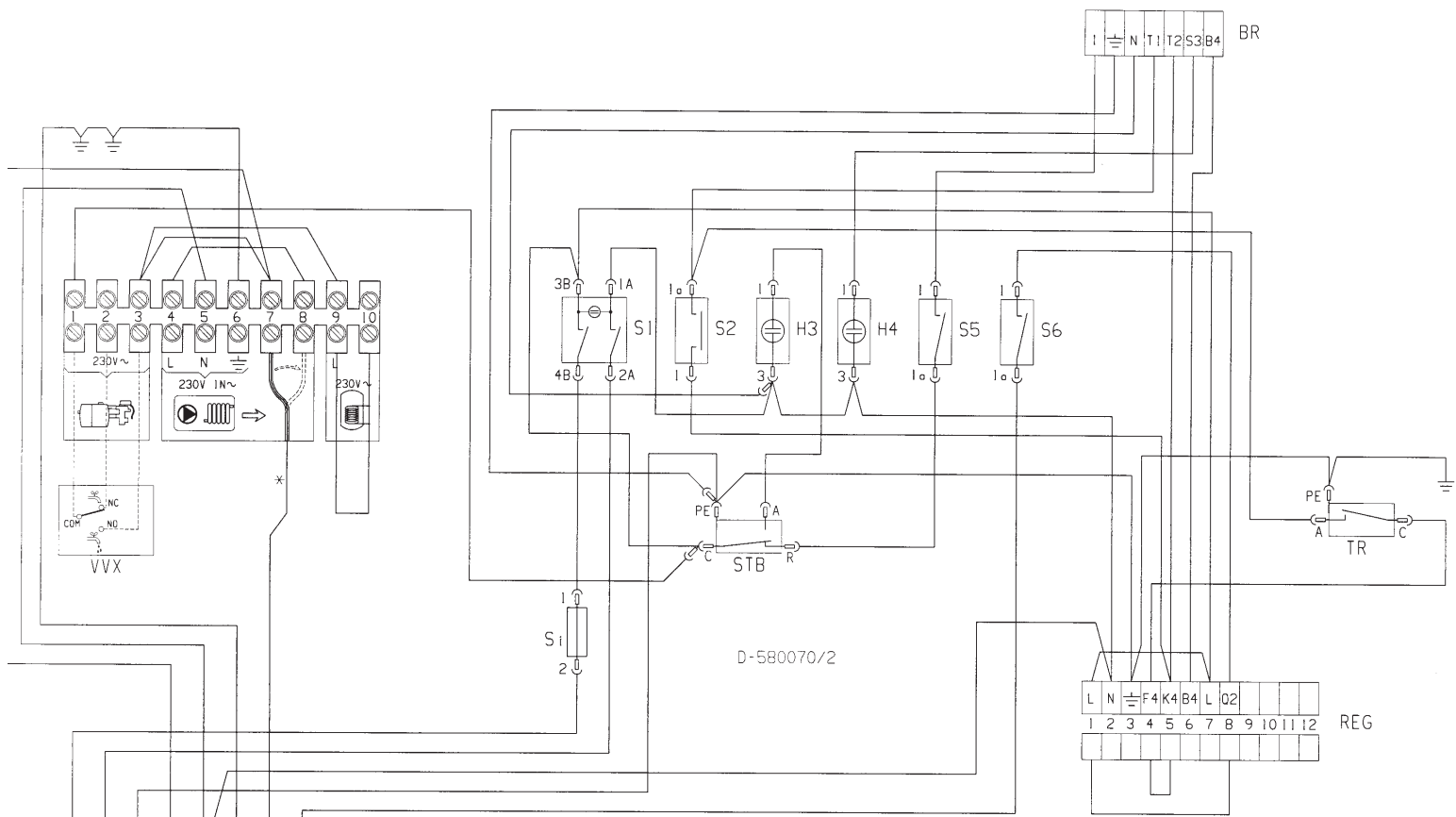
Il bruciatore viene collegato in fabbrica alla morsetteria.



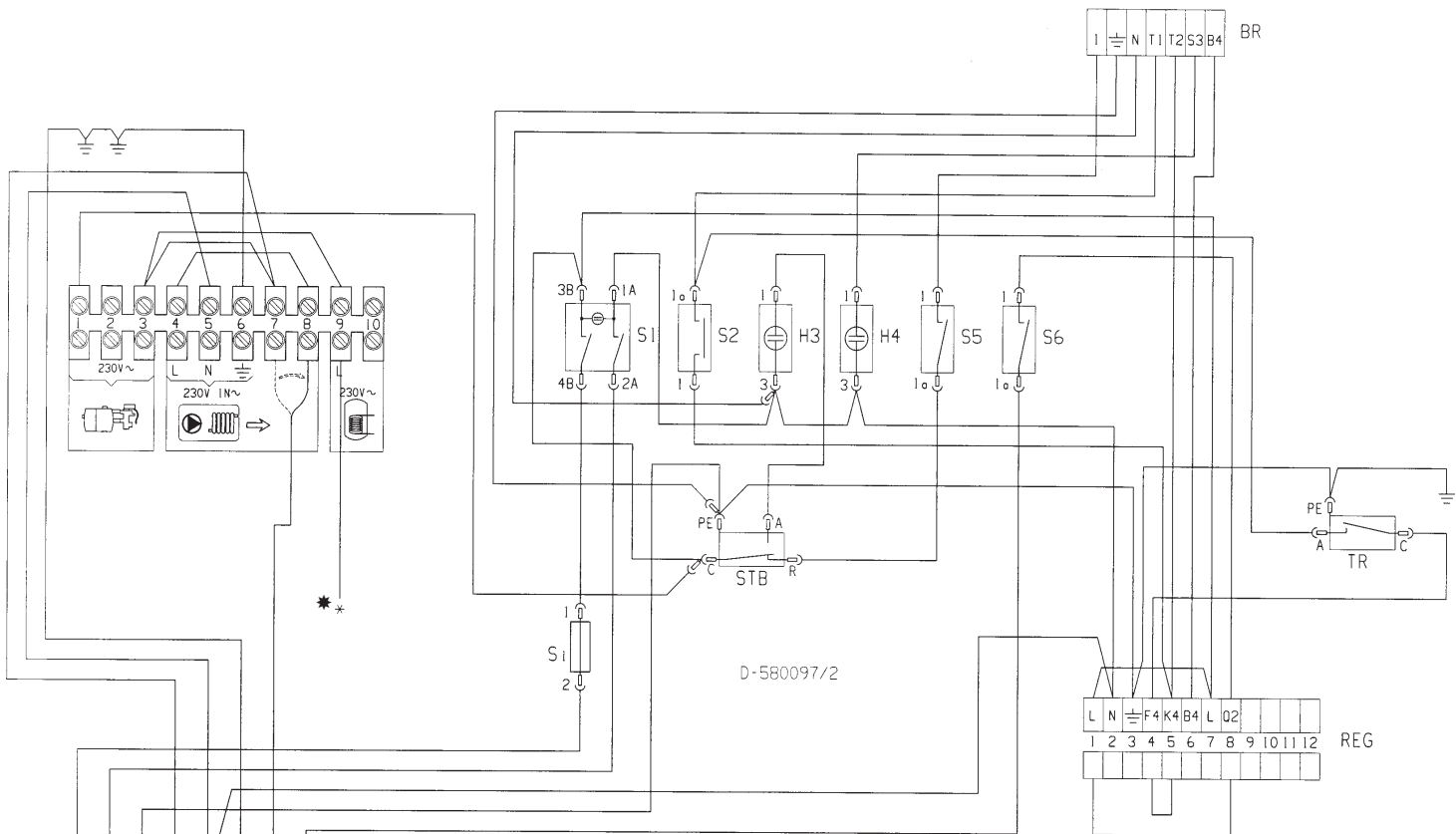
1. Alimentazione elettrica 230V
2. Circolatore
3. Controllo remoto del circolatore (termostato ambiente)
4. Pompa riscaldamento
5. Scambiatore per la produzione di acqua calda sanitaria (accessorio)

6. Segnale sul morsetto numero 9 che impegnerà il circolatore per il bollitore
7. Relay di precedenza (da usare solo se sono già stati installati scambiatore e valvola miscelatrice)

8. Alloggiamento morsetteria di raccordo della centralina di termoregolazione (accessorio)



- |    |                                       |      |  |
|----|---------------------------------------|------|--|
| S1 | Interruttore principale della caldaia | STB  | Termostato di sicurezza                              |
| S2 | Interruttore STB                      | TR   | Termostato di regolazione                            |
| H3 | Spia termostato di sicurezza          | Si   | Fusibile   |
| H4 | Spia di bocco bruciatore              | BR   | Spina 7 poli bruciatore                              |
| S5 | Interruttore bruciatore               | REG  | Morsettiera termoregolazione                         |
| S6 | Interruttore circolatore              | VVX  | Interruttore per lo scambiatore istantaneo (opzione) |
|    |                                       | PUMP | Pompa per riscaldamento, se il cavo è sul numero 7.  |
|    |                                       | PUMP | Pompa il bollitore, se il cavo è sul numero 8.       |



- S1 Interruttore principale della caldaia
- S2 Interruttore STB
- H3 Spia termostato di sicurezza
- H4 Spia di bocca bruciatore
- S5 Interruttore bruciatore
- S6 Interruttore pompa di circolazione

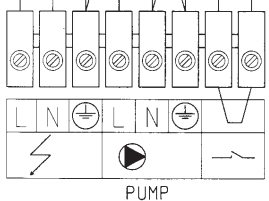
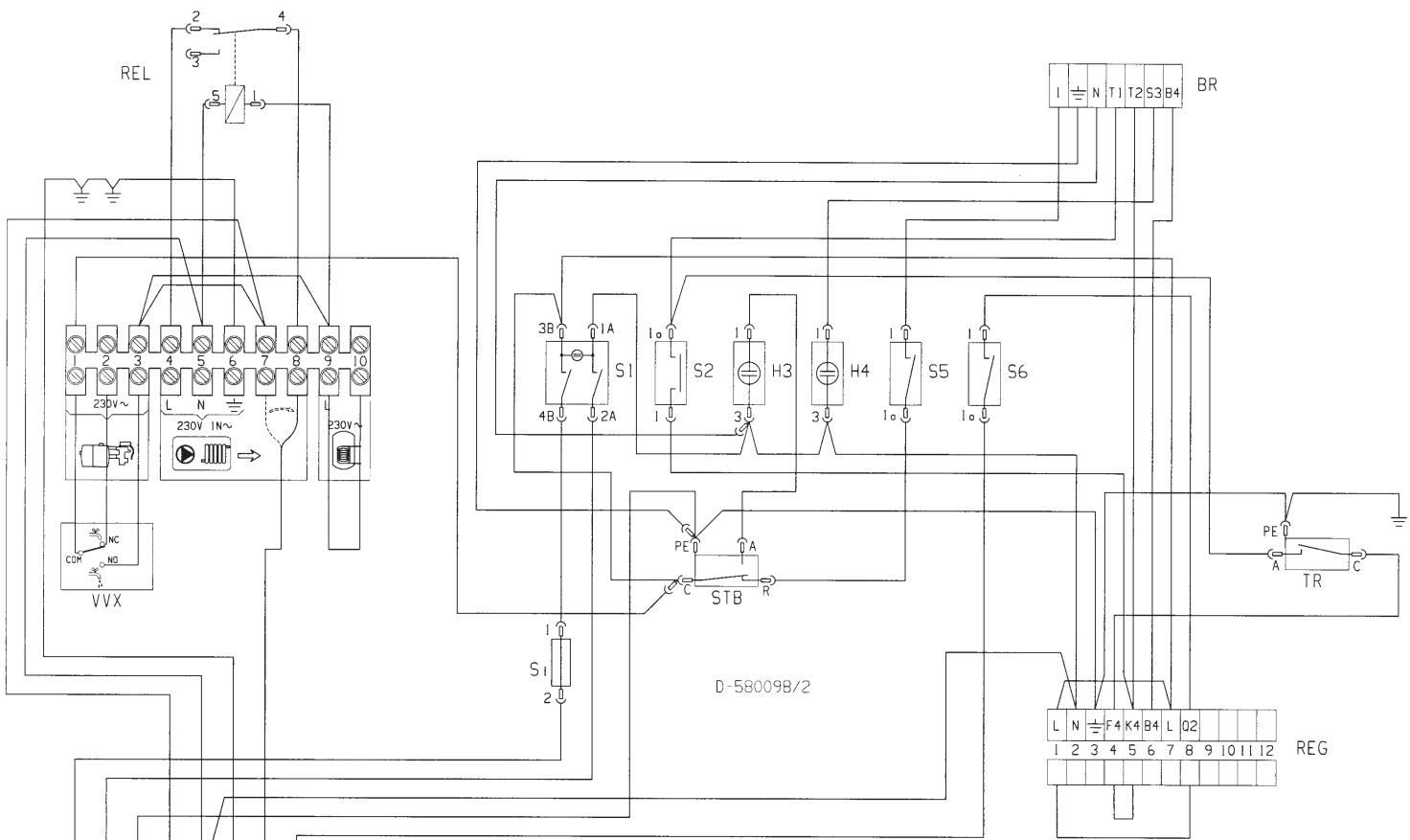
- STB Termostato di sicurezza
- TR Termostato di regolazione
- S1 Fusibile 8
- BR Spina 7 poli bruciatore
- REG Morsettiera termoregolazione
- VVX Micro scambiatore istantaneo (opzione)
- PUMP Pompa per il bollitore

\* Se il segnale giunge al morsetto 9 entrerà in funzione la pompa per il bollitore



## 03 CONNESSIONI ELETTRICHE

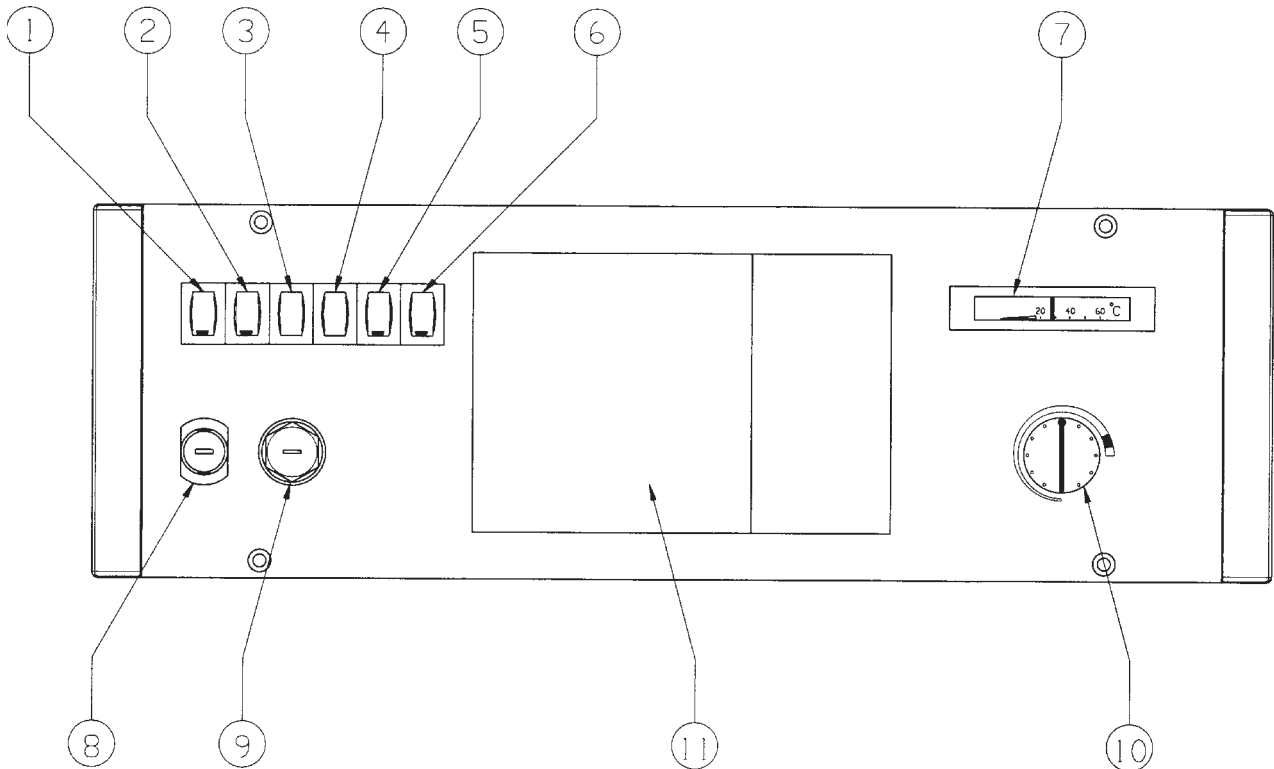
### 3.4 Schema elettrico D-580098: CTC 950 con scambiatore istantaneo, relay di precedenza a.c.s. e valvola miscelatrice



S1	Interruttore principale della caldaia	STB	Termostato di sicurezza
S2	Interruttore STB	TR	Termostato di regolazione
H3	Spia termostato di sicurezza	S1	Fusibile
H4	Spia di bocca bruciatore	BR	Spina 7 poli bruciatore
S5	Interruttore bruciatore	REG	Morsettiera termoregolazione
S6	Interruttore circolatore	V VX	Micro scambiatore istantaneo
		PUMP	Pompa per lo scambiatore istantaneo

## 04. FUNZIONAMENTO

### 4.1 Pannello di controllo



**1. Interruttore principale della caldaia**

Connette e disconnette l'alimentazione elettrica della caldaia. La luce verde indica che c'è alimentazione.

**2. Interruttore STB**

Viene usato dal tecnico per controllare il termostato di sicurezza.

**3. Spia termostato di sicurezza**

**4. Spia di blocco bruciatore**

Questa spia si accende quando il bruciatore va in blocco. Premendo il pulsante di regolazione sull'apparecchiatura del bruciatore, questi si riavvia e la spia si spegne. Se il problema persiste, contattare un tecnico.

**5. Interruttore del bruciatore**

**6. Interruttore del circolatore**

Il circolatore per il riscaldamento si connette e si disconnette tramite questo interruttore.

**7. Termometro della caldaia**

Indica la temperatura dell'acqua nella caldaia

**8. Fusibile 6,3 A**

Aprire il porta-fusibile usando un cacciavite per togliere la parte superiore.

**9. Termostato di sicurezza**

Il termostato di sicurezza toglie tensione se la caldaia va in sovratemperatura. Regolare nuovamente, premedo il pulsante che si trova sotto il coperchio, quando la temperatura è sotto i 65°C.

**10. Termostato di regolazione**

Serve a regolare la temperatura dell'acqua nella caldaia. La temperatura consigliata è evidenziata sulla scala, ed è compresa tra 55 ed 85°C. La temperatura non può essere regolata sotto i 55°C.

**11. alloggiamento termoregolazione (accessorio)**

## 04. FUNZIONAMENTO

---

### 4.2 Accensione

- Controllare che la caldaia e l'impianto di riscaldamento siano pieni di acqua.
- Sfiatare la caldaia. Ricaricare nuovamente l'impianto, se necessario.
- Controllare che tutti i raccordi idraulici siano ben fissati e che i raccordi per il camino e la combustione siano eseguiti correttamente.
- Controllare che le condutture del gasolio del bruciatore siano connesse correttamente e che ci sia gasolio nel serbatoio.
- Regolare il termostato alla posizione raccomandata.
- Posizionare l'interruttore principale del pannello di controllo nella posizione 1.
- Posizionare l'interruttore del bruciatore in posizione 1.
- Controllare che il bruciatore entri subito in funzione. Il bruciatore è cablato in fabbrica.
- Posizionare l'interruttore del circolatore in posizione 1.
- Quando la caldaia ha raggiunto la temperatura di taratura, eseguire nuovamente lo sfiato tramite la valvola di sicurezza.

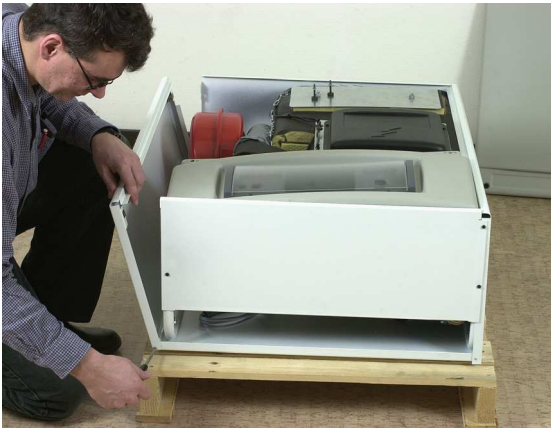
## 05. ISTRUZIONI PER L'INSTALLAZIONE DELLA CALDAIA



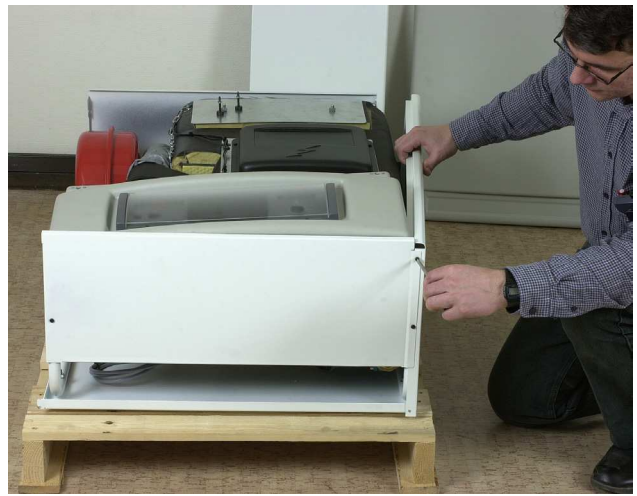
1



2



3



4



5



6

## 05. ISTRUZIONI PER L'INSTALLAZIONE DELLA CALDAIA



7



8



9



10



11



12

## 06. ISTRUZIONI PER L'INSTALLAZIONE DEL SET DI TUBI

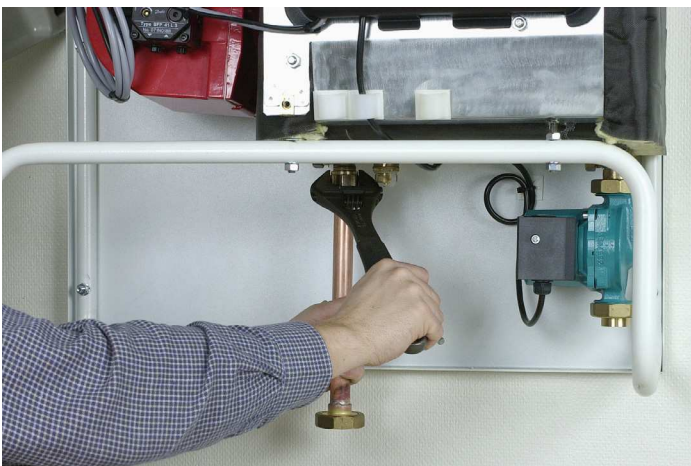
### 6.1 Istruzioni per l'installazione del set di tubazioni cod. 579990301: versione con bollitore ed un solo circuito di riscaldamento



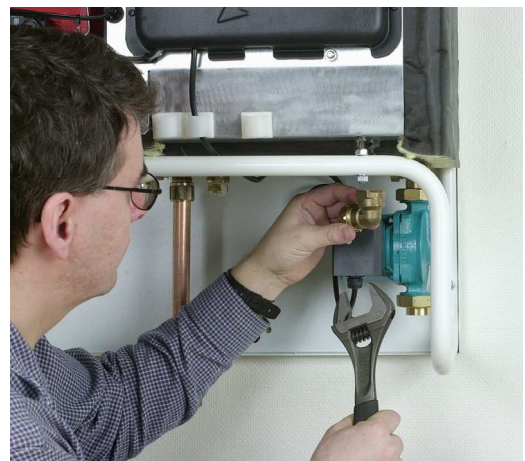
1



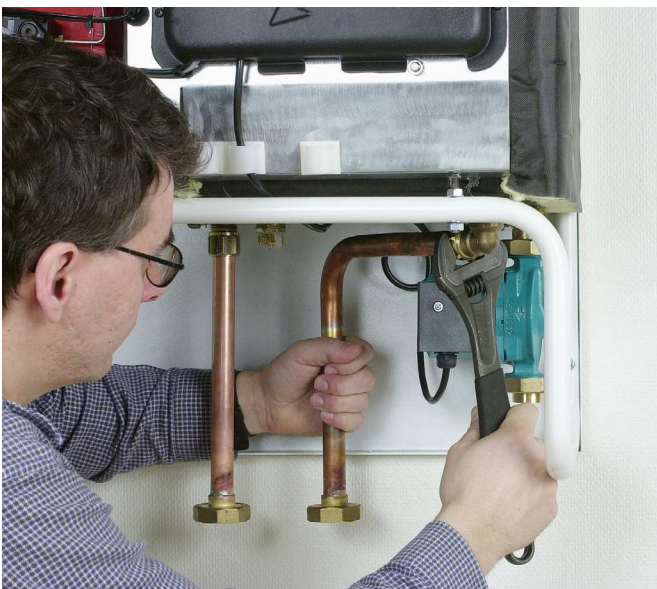
2



3



4



5

## 06. ISTRUZIONI PER L'INSTALLAZIONE DEL SET DI TUBI

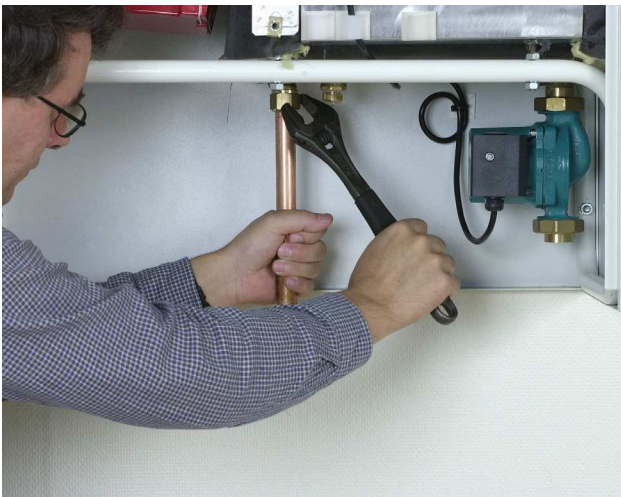
### 6.2 Istruzioni per l'installazione del set di tubazioni cod. 580035301: versione con bollitore e due circuiti di riscaldamento



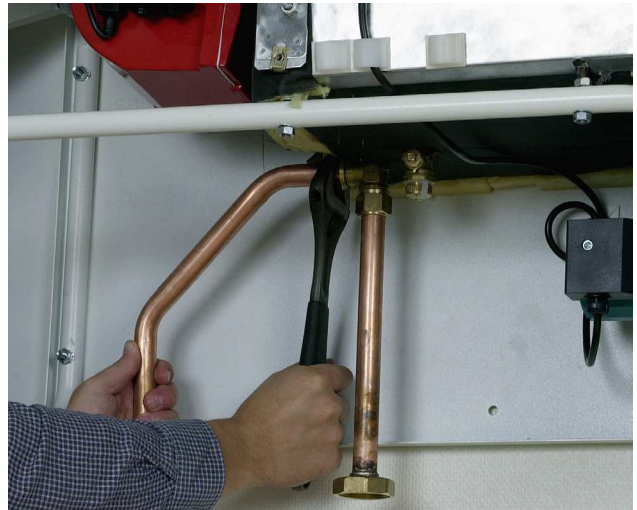
1



2



3



4

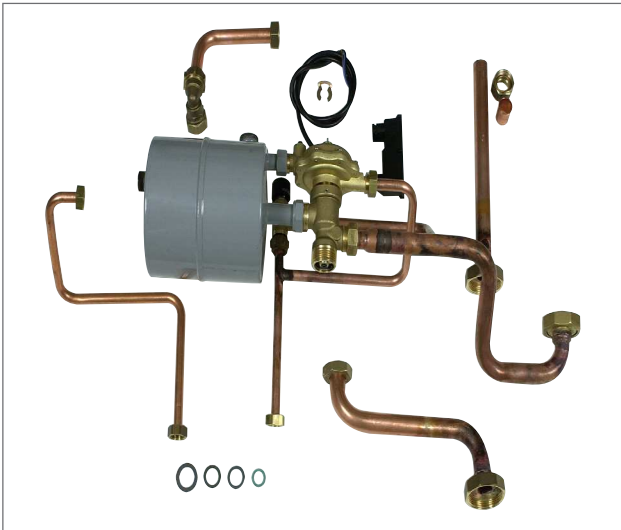


5



6

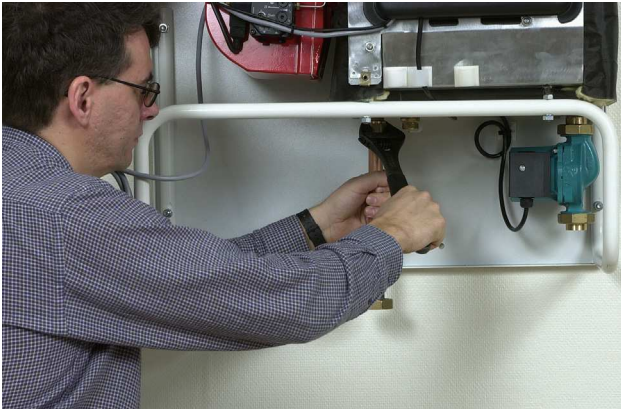
# 07. ISTRUZIONI PER L'INSTALLAZIONE DEL KIT SCAMBIATORE ISTANTANEO cod. 579970301



1



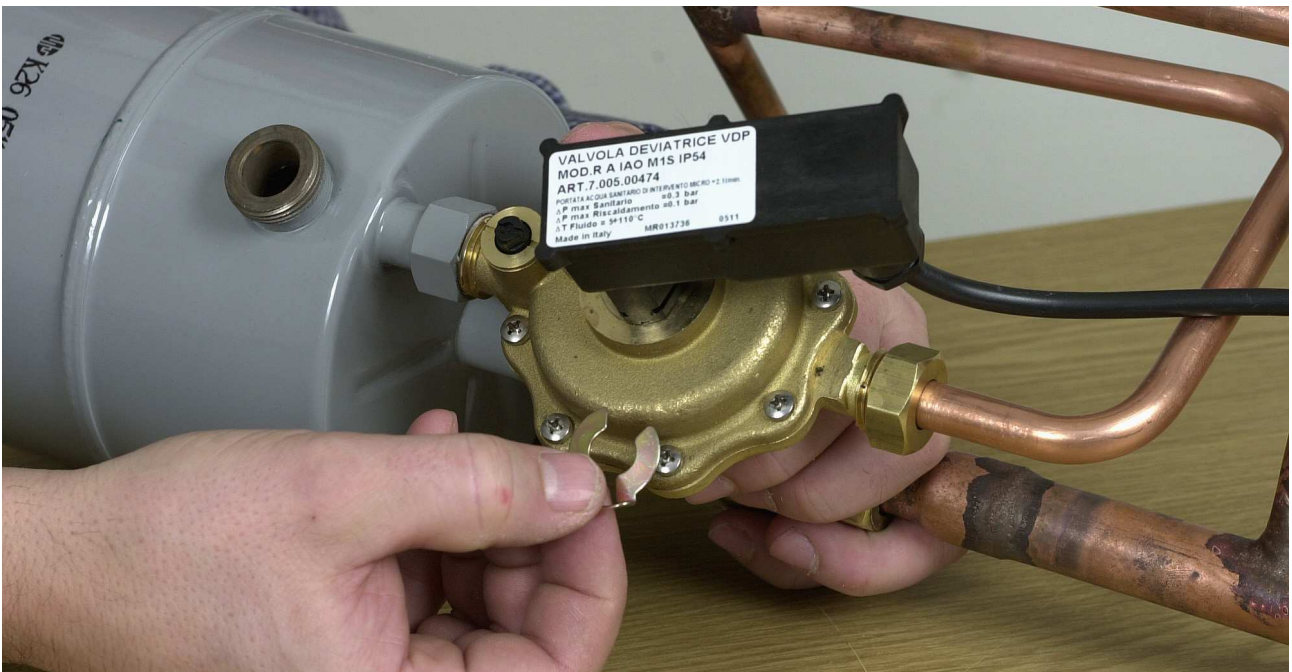
2



3



4



5



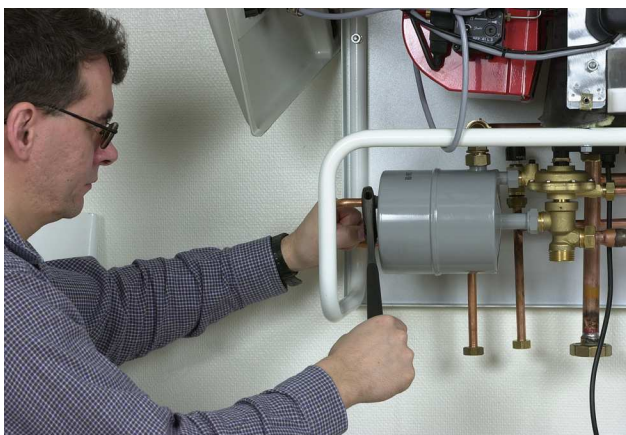
## 07. ISTRUZIONI PER L'INSTALLAZIONE DEL KIT SCAMBIATORE ISTANTANEO cod. 579970301



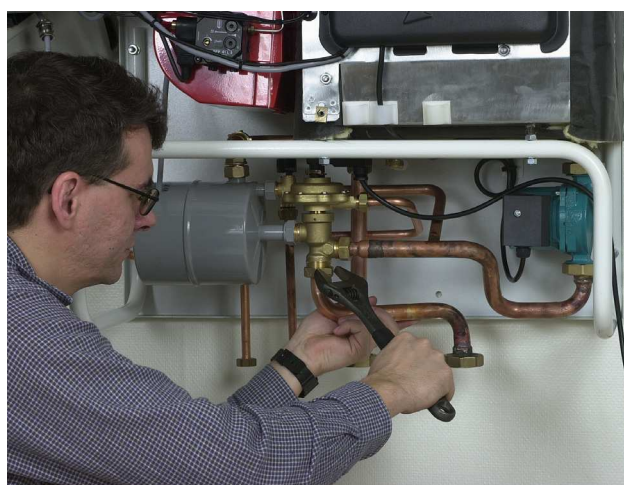
6



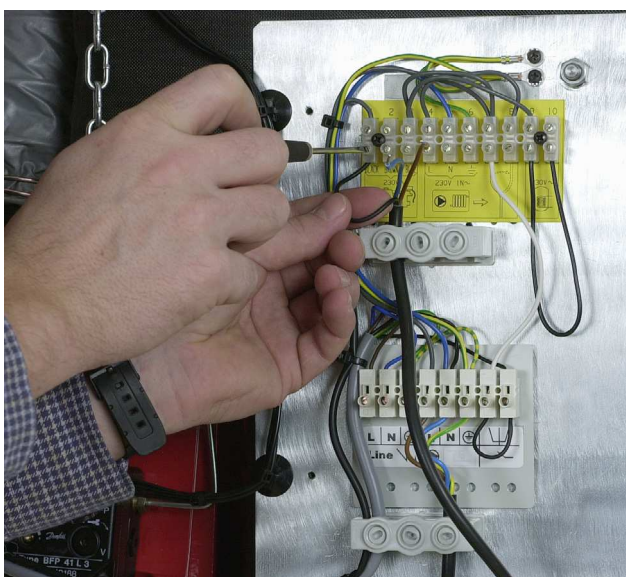
7



8



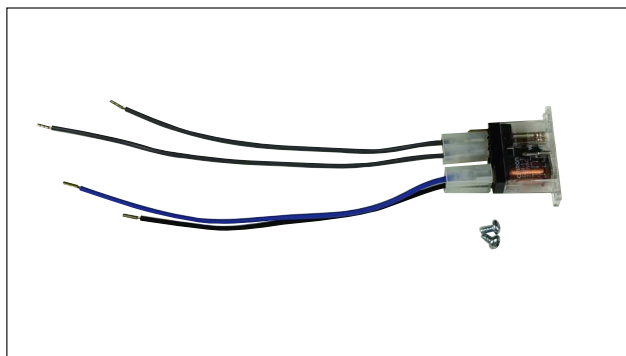
9



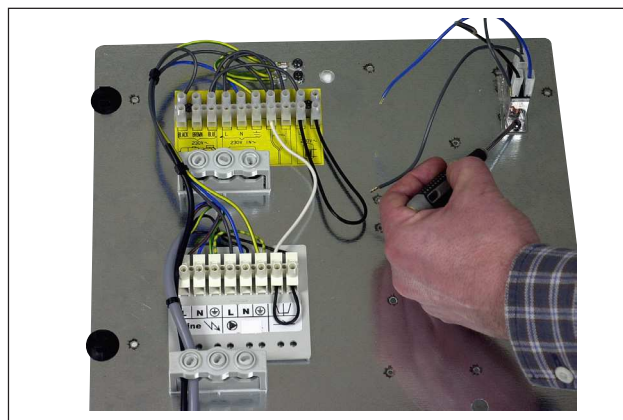
10

## 08. ISTRUZIONI PER IL MONTAGGIO DEL RELAY DI PRIORITA' SANITARIO cod. 580166402

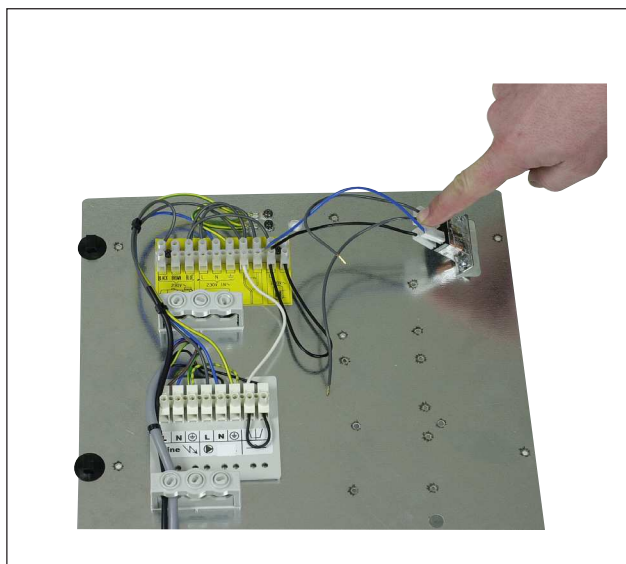
Deve essere usato contemporaneamente allo scambiatore istantaneo ed alla valvola miscelatrice.



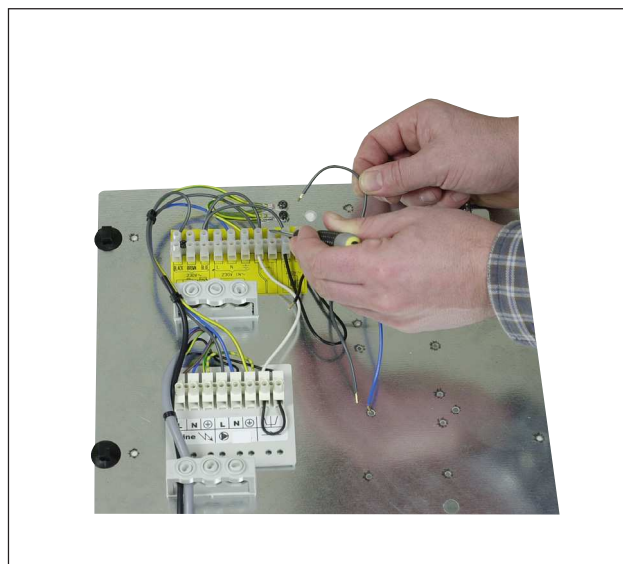
1



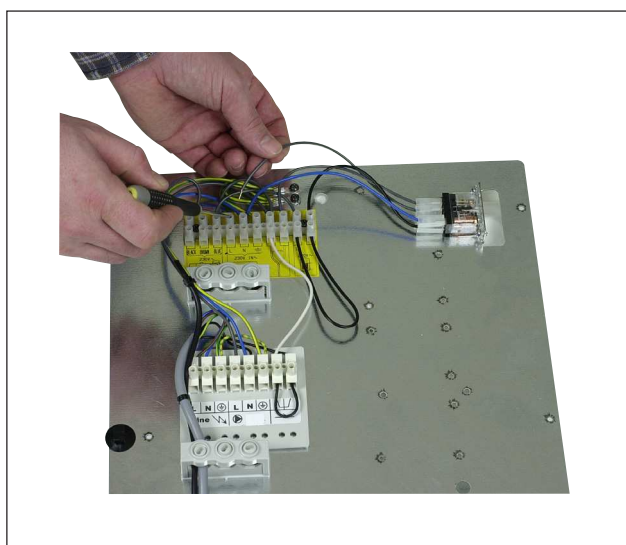
2



3



4



5

Connessioni conformi allo schema elettrico D-580098

## 09. MANUTENZIONE DEL BRUCIATORE DI GASOLIO



1



2



3



4



5



6

## 10. MANUTENZIONE DELLA CALDAIA



1



2



3



4



5



6

## 11. VERIFICHE PERIODICHE E CONNESSIONI ELETTRICHE



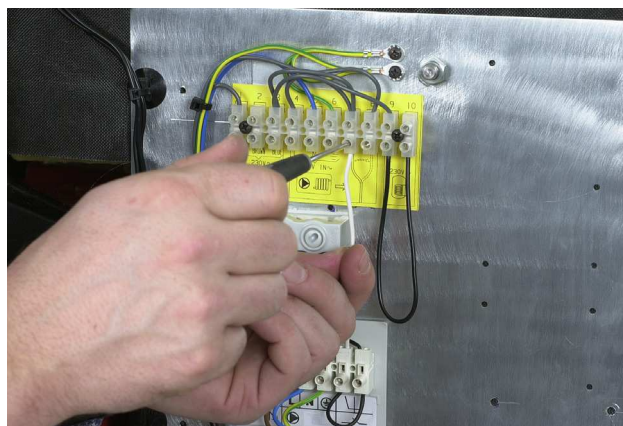
1. Aprire la valvola di sicurezza alcune volte l'anno per controllare il funzionamento della stessa.



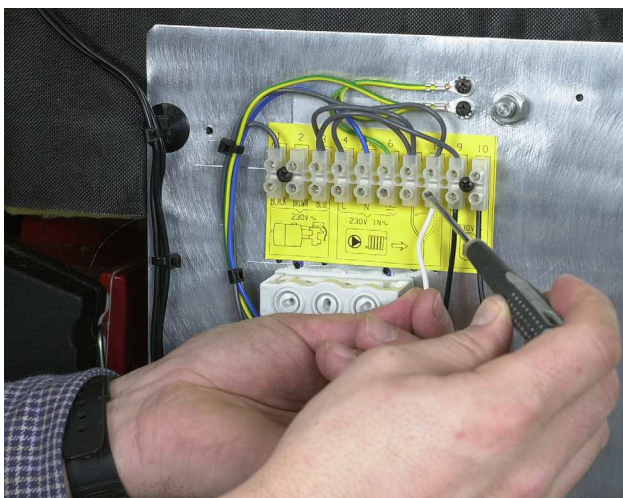
2. La caldaia è dotata di un punto di prelievo dei gas della combustione.  
ATTENZIONE: la temperatura fumi rilevata in questo punto è più alta di circa 50°C rispetto a quella misurata al camino



3. Sollevare il coperchio per eseguire le connessioni elettriche.



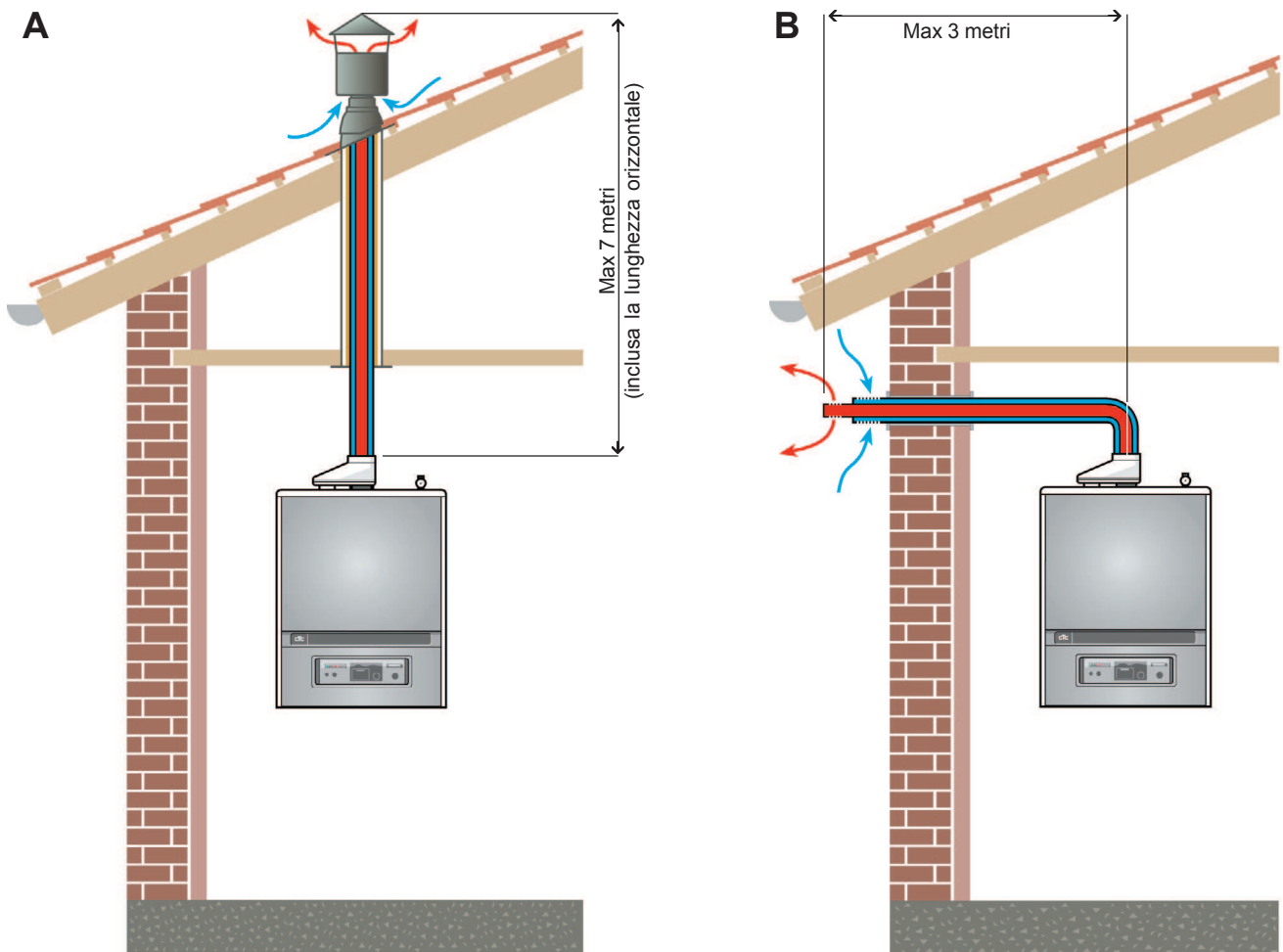
4. Cavo di connessione bianco.



5. Cavo di connessione bianco

## 12. ISTRUZIONI PER IL RACCORDO AL CAMINO

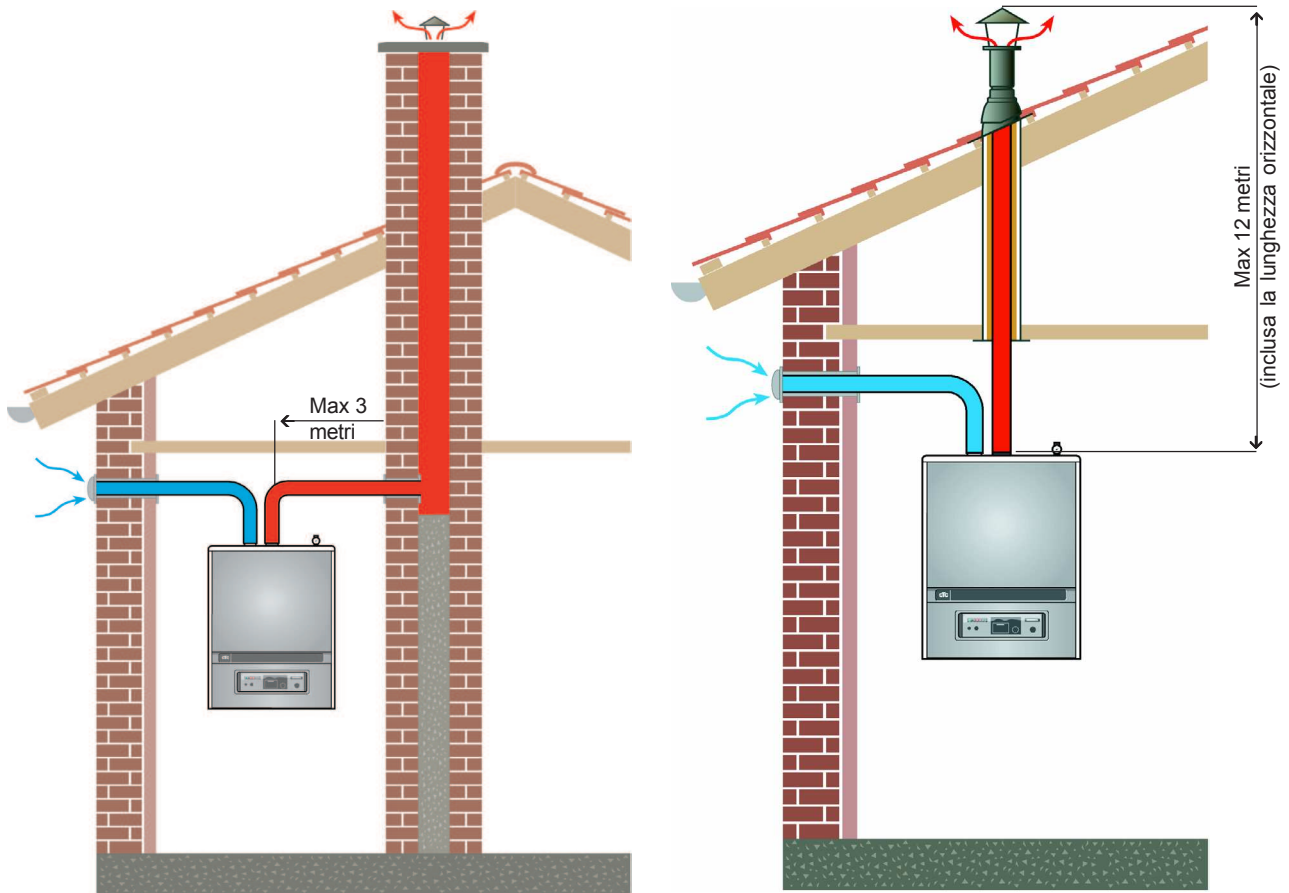
**12.1 SISTEMA COASSIALE  $\phi$  80/125** L'installazione deve essere eseguita conformemente alle normative locali. Si raccomanda di usare il raccordo alla canna fumaria eseguendo le istruzioni mostrate nella figura A.



## 12. ISTRUZIONI PER IL RACCORDO AL CAMINO

### 12.2 Sistema sdoppiato di scarico e di aspirazione $\phi$ 80 mm

L'installazione deve essere eseguita conformemente alle normative locali.



# PARTS CENTER

Bruciatori Bentone e Caldaie CTC

a WOLSELEY company

---

Parts Center S.r.l. • Viale G. Amendola, 51 • 45100 Rovigo • Italia  
Tel: (+39) 0425 33553 • Fax: (+39) 0425 411199  
Codice Fiscale e Partita I.V.A. 01208120293