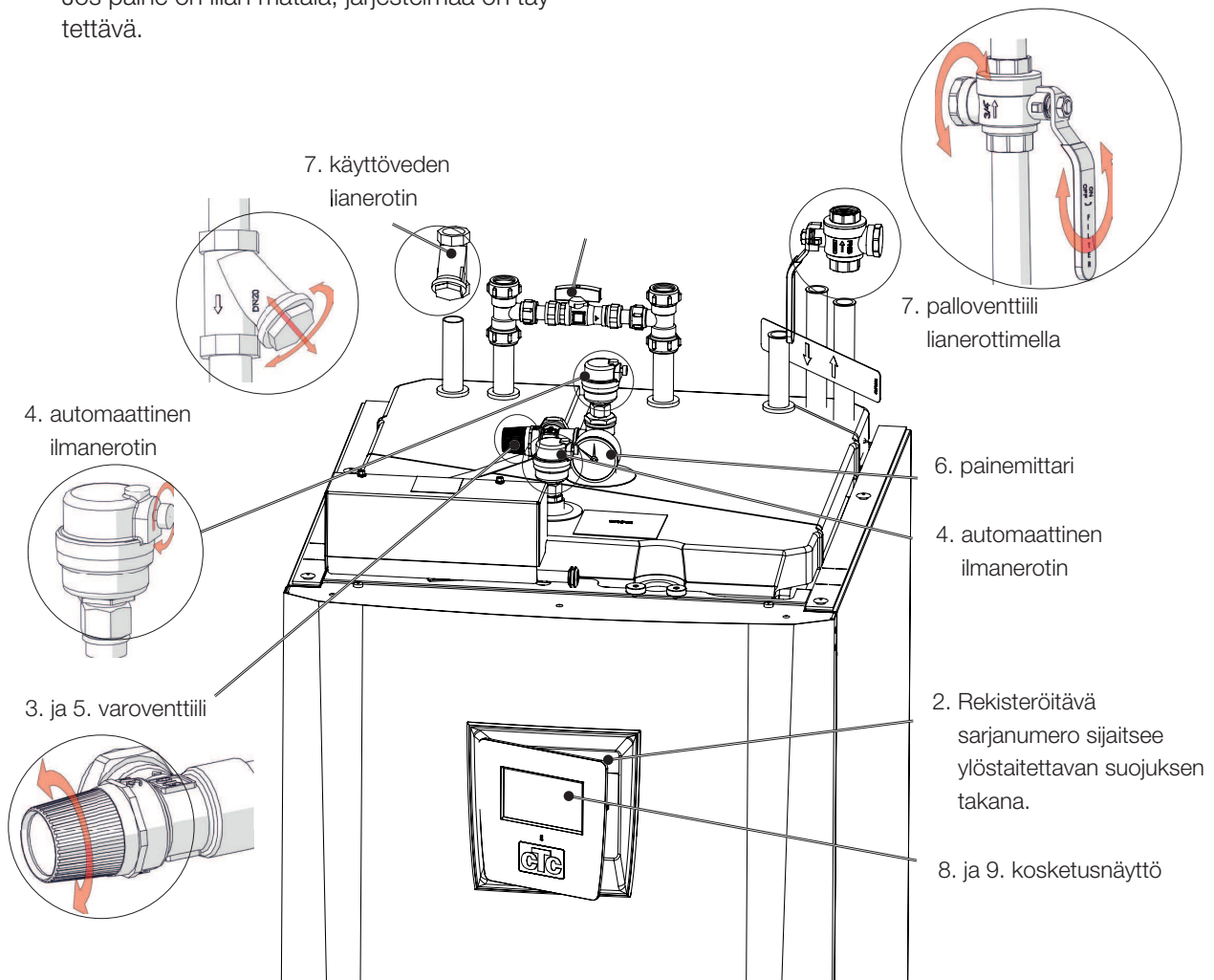


Yhteenveto loppuasiakkaalle

CTC EcoZenith i350

Sisämoduuli lämpöpumppuhjauksella

1. Allekirjoita asennuksen tarkistuslista.
2. Sarjanumero on kosketusnäytön takana.
3. Suorita lämmitysjärjestelmän ja tuotteiden ilmaus noin kuukausi asennuksen jälkeen ja vähintään kerran vuodessa.
4. Kierrä automaattisten ilmanpoistimien ilmausruuvit kiinni noin kolmen kuukauden kuluttua asennuksesta.
5. Siirrä/Käännä varoventtiiliä noin neljä kertaa vuodessa.
6. Tarkista järjestelmäpaine säännöllisesti ja kysy asentajalta, mikä järjestelmäpaine järjestelmässä pitäisi olla. Noin 1 baarin paine on tavallinen. Jos paine on liian matala, järjestelmää on täytettävä.
7. Puhdista säännöllisesti lianerotin (sulje sisään-tuleva käyttövesi, irrota ja puhdista erotin) tai suodatinpallventtiili (sulje virtaus lämpöpumpuun, irrota ja puhdista suodatin).
8. Aseta oikea lämpökäyrä siten, että huonelämpötila on sopiva ja tarkista, että elementin termostaattiventtiili tai lattialämmitys on asennettu oikein. Ne voidaan joutua avaamaan.
9. Säädä LKV-tilaa tarpeen mukaan.



Kosketusnäyttö

Laitteen kaikki asetukset tehdään kosketusnäytön kautta. Määritä lämmitys- ja LKV-asetukset näytön avulla.

Ulkoanturi

Mittaa ulkolämpötilan. Älä sijoita suoraan auringonvaloon tai paikkaan, jossa ulkolämpötilan mittaustulos voi olla virheellinen. Ulkoanturi lähettää laitteelle tietoa todellisesta lämpötarpeesta.

Huoneanturi

Mittaa sisälämpötilaa ja hienosäätää lämpökäyrää, mikä parantaa laitteen vakaata toimintaa. Huoneanturi on valinnainen, ja laite voi toimia myös pelkän lämpökäyrän avulla. Huoneanturi kannattaa aktivoida vasta sitten, kun lämpökäyrä on säädetty tarkasti. Huoneanturi sijoitetaan talon keskelle mahdollisimman avoimeen paikkaan. Näin anturi tunnistaa parhaiten talon keskilämpötilan.

Puhdasta ja raikasta lämmintä käyttövetä

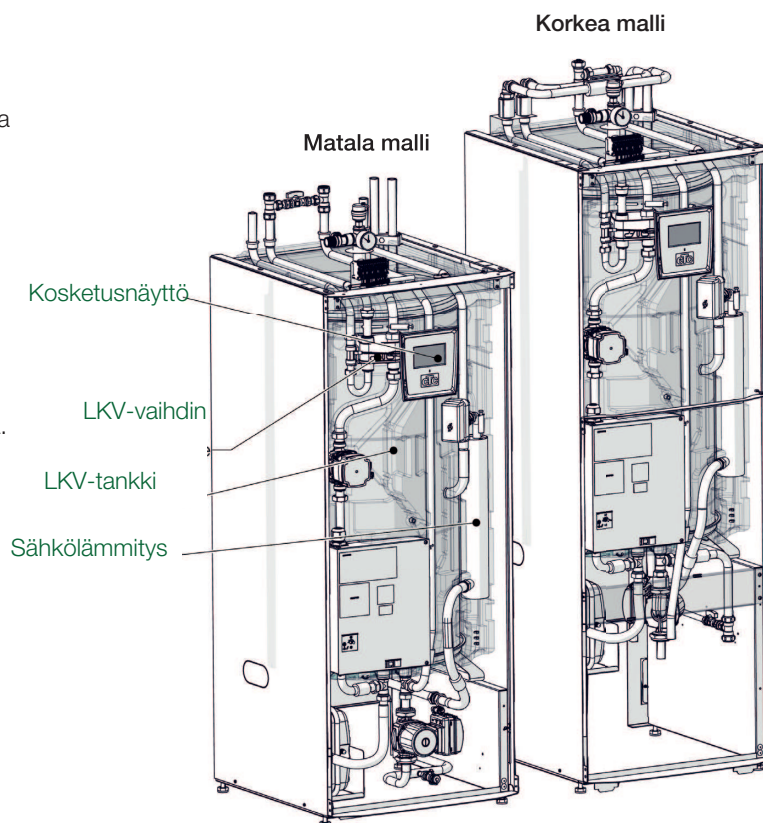
Säiliössä oleva vesi (kuten lämpöpumpun ja pattereidenkin osalta) nousee ja siirtyy siten, että lämpimin vesi ympäröi LKV-sekoitinta, jonka läpi käyttövesi virtaa nopeasti, varaa energiaa ja poistuu vesihanan tai suihkun kautta. Toiminto antaa tuoretta LKV:tä ja minimoi legionellabakteerien riskin.

Lämpöpumppu

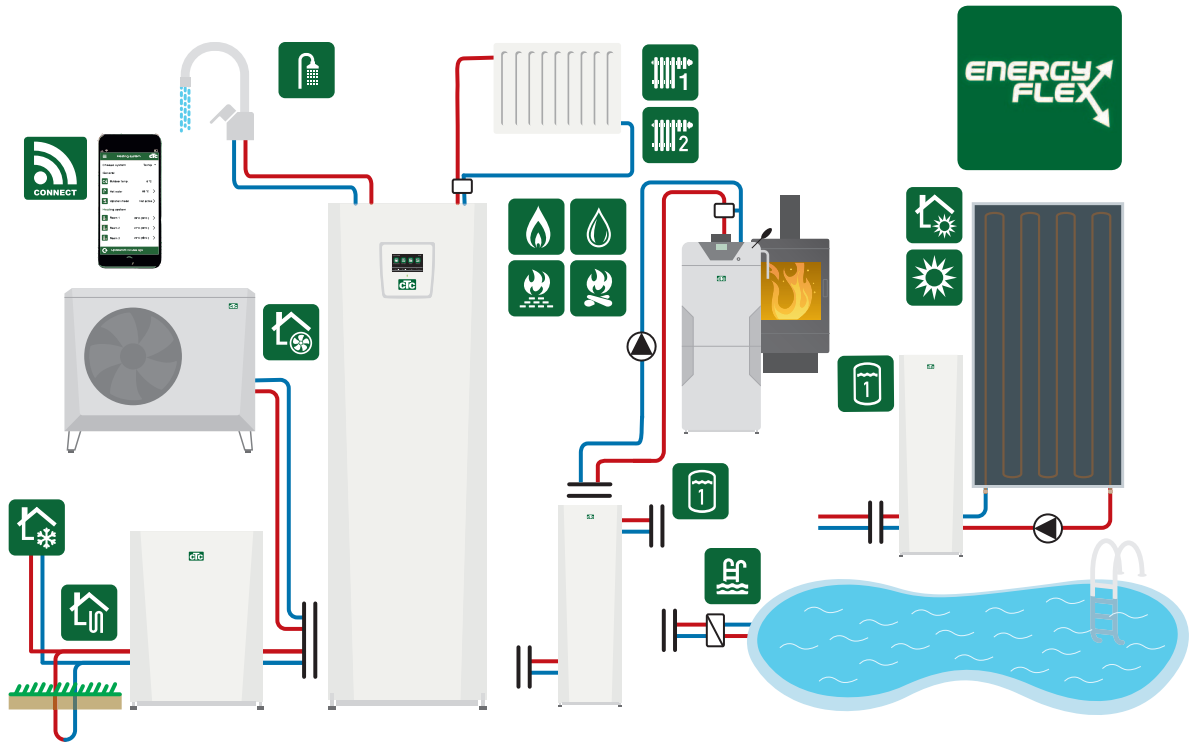
Laitteeseen kytketään lämpöpumppu, joka siirtää energiaa ilmasta tai kalliosta. Katso lämpöpumpun huolto- ja tarkistusohjeet pumpun käyttöoppaasta. Muista, että liuosta on tarkkailtava ja täytettävä tarvittaessa.

Sähkökäyttö

Laite voi tuottaa kiinteistöön lämpöä ja LKV:tä myös pelkän sähkön avulla. Jos lämpöpumppu kytketään laitteeseen, sähkövastus toimii vain huippulämpönä tarvittaessa. Kosketusnäytössä valitaan sähkövastuksen käyttöasetukset ja tehon määrä.



CTC EcoZenith i350 -asennuksen mahdollisuudet

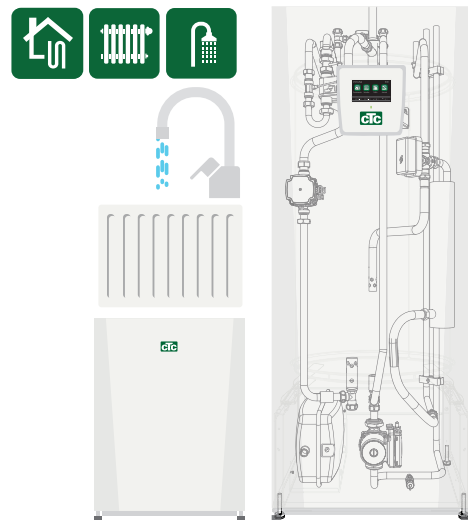
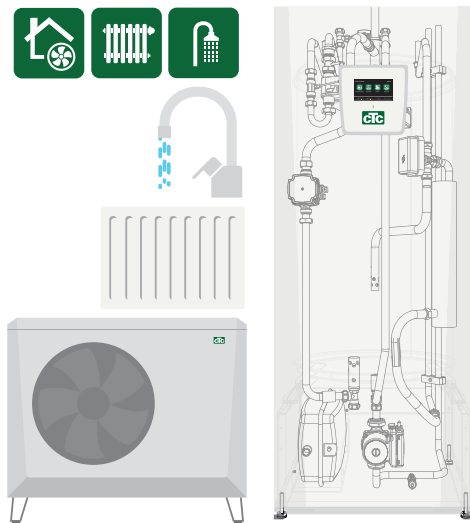


* Perusasennuksen lisäksi tarvittavat lisävarusteet: Lisäanturi, shunttiryhmä 2, laajennuskortti jne. Tilavuussäiliö CTC VT 80 voidaan tarvita joihinkin taloihin, katso lisätiedot asennusohjeesta.

Perusasennus: CTC EcoZenith i350

CTC EcoZenith i350
1 kpl lämmitysjärjestelmä
1 kpl yhteensopiva lämpöpumppu
CTC EcoAir-sarjasta 400, 500 tai 600M

CTC EcoZenith i350
1 kpl lämmitysjärjestelmä
1 kpl yhteensopiva lämpöpumppu
CTC EcoPart 400 -sarjasta



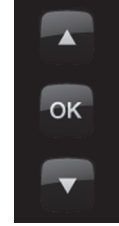
Kosketusnäytön käyttö



Alkuun
Alkuun-painikkeella palataan aloitussivulle.



Paluu
Paluu-näppäimellä pääset takaisin edelliselle tasolle.



Nuoli ja OK
Arvo nousee, kun painat nuolta ylöspäin.



+ / -
Painamalla näppäintä + arvo nousee.



OK
OK-painikkeella valitaan ja vahvistetaan tekstiä ja valikon vaihtoehtoja.

Tallenna asetus painamalla OK.

Arvo laskee, kun painat nuolta alaspäin.

Aloitussnäyttö

Lämmitysjärjestelmän 1 huonelämpötila

– Mittaustulos huoneanturista 1

Lämmitysjärjestelmän 2 huonelämpötila

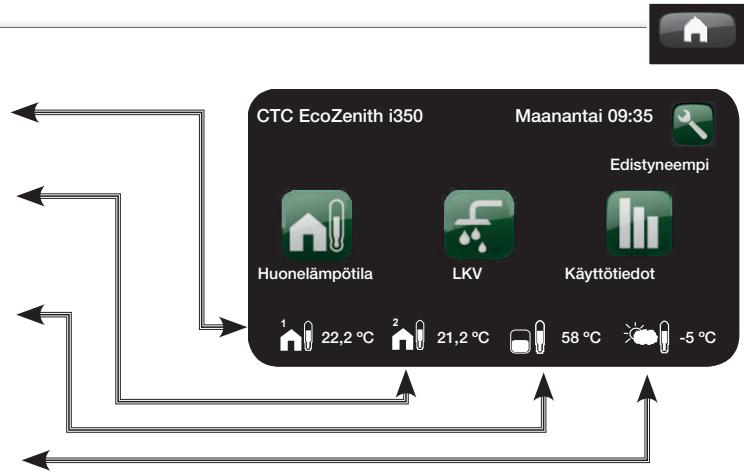
– Mittaustulos huoneanturista 2

Säiliön lämpötila

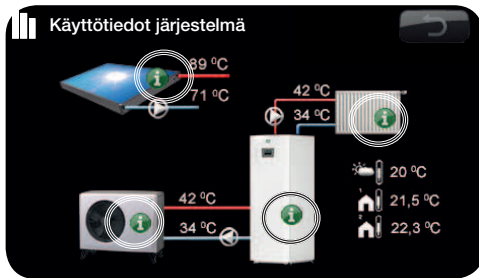
– Mittaustulos tankin yläosan LKV-anturista

Ulkolämpötila

– Mittaustulos ulkoanturista

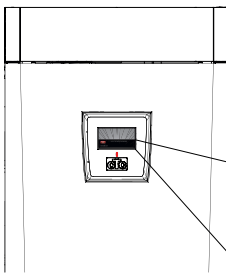


Katso käyttötiedot

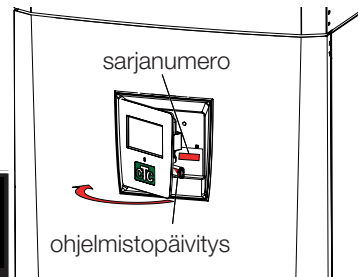


Painamalla kuvaketta saat vastaavan osan yksityiskohtaiset käyttötiedot.

Hälytykset



Vihreä valo: tila OK
Punainen valo: hälytys



Sarjanumero (12 numeroa) sijaitsee näytön takana. Numero ilmoitetaan asentajalle ja CTC-tuelle mahdollisten vikailmoitusten yhteydessä.



Katso vianmäärityskaavio, joka sijaitsee asennusohjeen lopussa.



Soita ensin asentajalle.

Sarjanumero
XXXX-XXXX-XXXX
↑ ↑ ↑
tuoteryhmä-vuosi/viikko-sarjanumero

Lämmityksen asettaminen

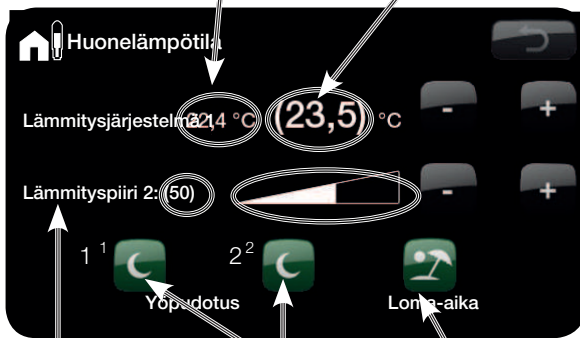


Hienosäätö: lämmön nosto/lasku



Huoneanturin mittaama lämpötila

Tavoitteena oleva asetuspiste



Hienosäätö ilman huoneanturia. Voit muuttaa lämpötilaa entisestään oikealla olevan perusasetuksen avulla.

Yöpudotus
– Aseta korkeampi tai matalampi lämpötila tiettyä vuorokauden aikaa varten.

Loma-aika
– Aseta korkeampi tai matalampi lämpötila tiettyjä päiviä varten.

Perussäätö: lämmön nosto/lasku



Valitse: Lämmitysjärjestelmä



+ Jos ulkolämpötila on vähemmän kuin 0 °C, muuta käyrän kaltevuutta.

+ Jos ulkolämpötila on enemmän kuin 0 °C, muuta käyrän säätöä.

+
Vahvista muutos painamalla OK.

LKV-asetus



Laite alkaa tuottaa lisää LKV:tä.

Viikko ohjelma
– Lisälämminveden viikkoajanjakson määrittäminen

Lämpimän käyttöveden lämpötilan muuttaminen

Muiden lämminvesiasetusten tiedot, ks. Asennus- ja käyttöohje.

LKV-tuotannon normaalitilan ohjaus



Talous – pieni lämpimän käyttöveden tarve.



Normaali – normaali lämpimän käyttöveden tarve.



Mukavuus – suuri lämpimän käyttöveden tarve.

Huipun ja sähkövastuksen salliminen käyttömukavuuden varmistamiseksi kaikissa tilanteissa

Sujuva LKV-tuotanto varmistetaan kaikissa käyttöolosuhteissa, jos huippulämpö on sallittu. Jos lämpöpumppua tai muuta lämmönlähdettä ei ole asennettu, asetuksia on muutettava, jotta laite toimii, kuten sähkökattila.



Valitse: LKV-tankki + Muuta: Huippu LKV – Kyllä

Edistyneempi

Asentaja suorittaa lämmitysjärjestelmän asetukset ja huollon edistyneiden asetusten valikossa.

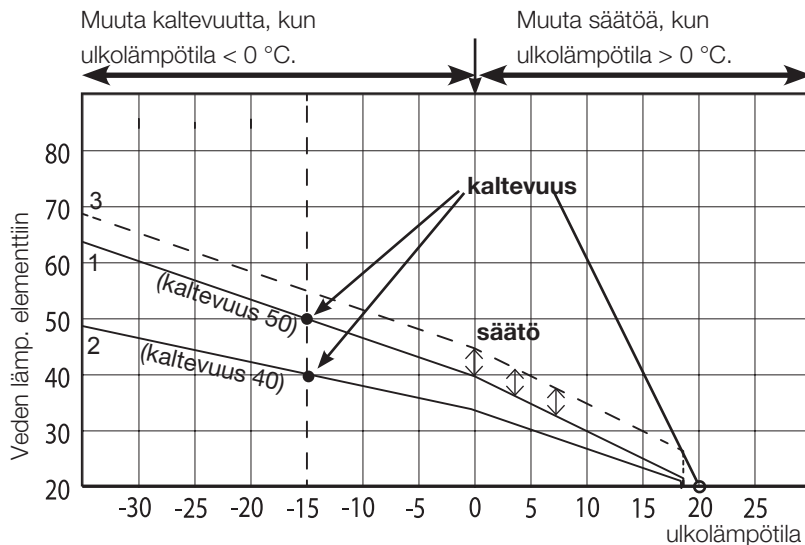


Lämmitysasetukset

Laitte säätelee itseään ja pitää yllä miellyttävää lämpötilaa vuoden ympäri laitteeseen määritetyn lämpökäyrän avulla. Käyrää voidaan muuttaa kosketusnäytön kautta, jos huonelämpötila tuntuu jossain vaiheessa liian kylmältä tai lämpimältä. Katso kosketusnäytön käyttöohjeet edelliseltä aukeamalta. Asetusten muutokset ovat mahdollisia muutaman viikon ajan asennuksen jälkeen, kunnes toiminta vastaa kiinteistön tavoitetta. Katso lisätietoja asennusta ja käyttöohjeita käsittelevästä luvusta: Talon lämpökäyrä.

Oikean lämpökäyrän määrittäminen

- Talon lämpökäyrään vaikuttaa kaksi tekijää: kaltevuus ja säätö, joita sovitetaan talon lämpötehotarpeen mukaisesti.
- Talon lämmöntarve riippuu seuraavista ominaisuuksista:
Talon koko (tilavuus/pinta-ala)
Eristys
Ikkuna-ala
-> Kaltevuus ja säätö kasvavat energiatarpeen kasvaessa.
- Pattereiden lämmönjohtavuuskyky
 - Elementti
 - Lattialämmitys
 - Elementtien määrä pintaa kohden lämmönjohtavuuden kannalta
 - > Kaltevuus ja säätö vähenevät energian siirtonopeuden kasvaessa.



Esimerkkejä eri järjestelmien kaltevuusarvoista

Vain lattialämmitys

kaltevuus = 35

Matalan lämmön järjestelmä (hyvin eristetyt talot)

kaltevuus = 40

Normaalin lämmön järjestelmä (tehdasasetus)

kaltevuus = 50

Korkean lämmön järjestelmä (vanhat talot, pienet patterit ja puutteelliset eristykset) kaltevuus = 60

Kuvan esimerkki:

1. Kaltevuus 50, säätö 0°
2. Kaltevuus 40, säätö 0°
3. Kaltevuus 50, säätö 5°

Energiankulutus

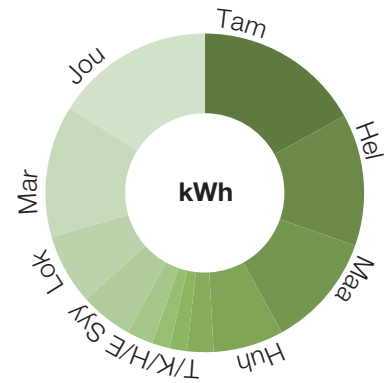
Laitteen kokonaisenergiankulutus riippuu seuraavista tekijöistä:

- Talon energiantarve, joka vaihtelee voimakkaasti vuoden aikana ulkolämpötilasta riippuen. Katso energiankulutusta esittävä kuva oikealla.
- Lämpimän käyttöveden kulutus.



Huomaa:

- Energiankulutus on huomattavasti suurempaa talvikuukausina kesään verrattuna.
- Energiankulutus kasvaa, kun lämpimän käyttöveden kulutus on suurta.
- Vuoden energialaskun summa ratkaisee!



Energiansäästövinkejä

- Varmista, että talon elementtien termostaattiventtiilit ovat auki useimmissa huoneissa. Säädä venttiilejä pienemmälle vain esimerkiksi makuuhuoneessa.
- Noudata LKV-aikataulua, jos tarvitaan lisää lämmintä vettä, jotta korkeita lämpötiloja ei käytetä silloin, kun niitä ei tarvita.
- Asenna huoneanturi, joka parantaa lämmön tasaisuutta ja kompensoi luonnollista auringonvalon tuottamaa lämpöä ja muita luonnollisia lämmönlähteitä.
- Puhdista mahdolliset lianerottimet säännöllisesti, koska veden virtauksen heikentyminen voi lisätä kiertovesipumpun sähkönkulutusta.
- Varmista, että lataus-/kiertovesipumpun nopeus tuottaa sopivan virtauksen. Katso lisätietoja asennus- ja käyttöohjeiden luvusta, joka käsittelee järjestelmäsäätöjä.

Tarkistuslista

Asentajan on aina täytettävä tarkistuslista.

- Listaa voidaan tarvita mahdollisen huollon yhteydessä
- Asennuksen aikana on aina noudatettava asennus- ja käyttöohjeita.
- Asennuksen aikana aina noudatettava ammattilaisten toimintatapoja.
- Asennuksen jälkeen laite on tarkistettava ja sen toiminta varmistettava.

Alla olevat kohdat on tarkistettava.

Putkiasennus

- Laite on täytetty, sijoitettu paikalleen ammattimaisesti ja säädetty oikein ohjeiden mukaan.
- Laite on sijoitettu paikalleen siten, että sen huolto on mahdollista.
- Latauspumpun (G11) kapasiteetti on säädetty oikeaan virtaukseen.
- Patteriventtiilit ja muut venttiilit on avattu.
- Tiiviyskoe
- Järjestelmän ilmaus
- Varoventtiilin toimintatesti
- Ylivuotoputki lattiakaivoon asennettuna

Sähköasennus

- Moninapainen turvakytkin
- Jos lämpöpumppu on asennettu: lämpöpumppu on aktivoitu ja käynnistetty.
- Kiinteistöön mukautettu sähköteho (kW) ja sulake lämmitystilassa, LKV-tilassa tai varalämpötilassa.
- Oikeanlainen, tiukka kaapeliveto
- Halutut anturit valitulle järjestelmälle
- Ulkoanturi
- Huoneanturi (valittavissa)
- Virrantunnistin
- Lisävarusteet

Tiedot laitteen omistajalle (tehdyn asennuksen perusteella)

- Laitteen omistajan ja asentajan yhdessä suorittama käynnistys
- Valikot/ohjaus valitulle järjestelmälle
- Asennus- ja käyttöohjeet annettu asiakkaalle
- Valvonta ja täyttö, lämmitysjärjestelmä
- Tietoa hienosäädöstä, lämpökäyrä
- Tietoa hälytyksistä
- Varoventtiilin toimintatesti
- Takuu ja vakuutus
- Toimenpiteet vikailmoituksen tultua

Yllä olevat kohdat on käsitelty asennuksen yhteydessä.

Päivämäärä/Paikka

Allekirjoitus / LKV-asentajan puhelinnumero

Asiakkaan allekirjoitus

Allekirjoitus / Sähköasentajan puhelinnumero

Malli

Sarjanumero