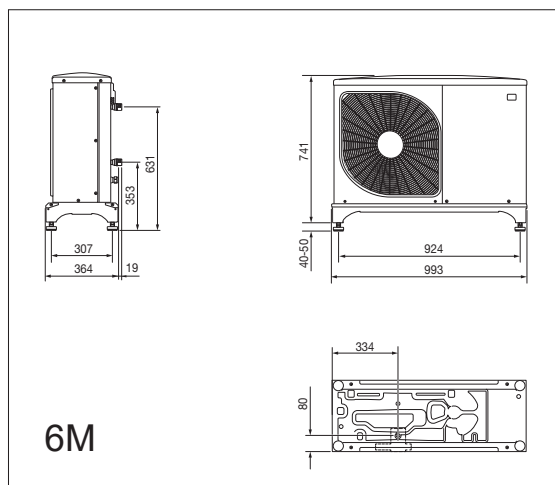
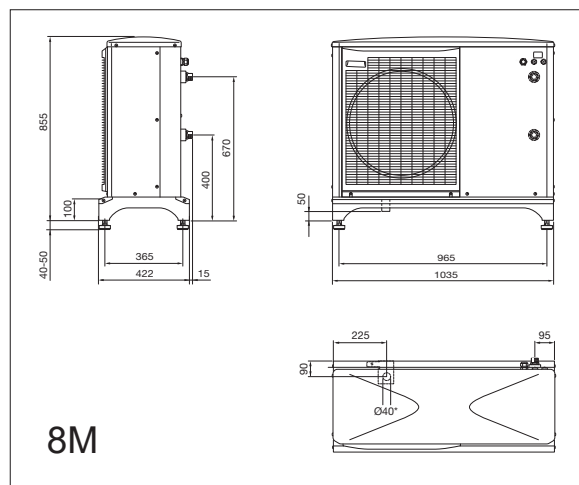


Технички податоци 230 V		6M	8M	12M	16M
СТС бр.		589350001	589351001	589352001	589353001
Тежина (тежина на пакувањето)	kg	67 (87)	91 (111)	109 (131)	144 (166)
Димензии (длабочина x ширина x висина)	mm	364x993x791	422x1035x895	452x1145x995	452x1145x1450
Номинален капацитет на греење: W35 & A +12/+7/+2/-7/-15 (EN14511)	kW	- /2.67/2.32/4.64 /-	- /3.86/5.11/6.6 /-	- /5.21/6.91/9 /-	- /7.03/9.33/12.1 /-
COP nominell: W35 & A +12/+7/+2/-7/-15 (EN14511)		- /5.32 /4.20 /2.57 /-	- /4.65 /3.76 /2.68 /-	- /4.78 /3.86 /2.75 /-	- /4.85 /3.92 /2.80 /-
Моќност на звук L _{WA} A7/W45 (EN 12102)	dB(A)	50	54	57	61
Звучен притисок L _{PA} 5 m A7/W45	dB(A)	31	35	38	42
Звучен притисок L _{PA} 10 m A7/W45	dB(A)	25	29	32	36
Податоци за електрична мрежа, поврзување		230V ~ 50Hz / 230V 2 ~ 50Hz			
Номинална струја (препорачан осигурувач)	A	15 (16)	16 (16)	23 (25)	25 (25)
Проток на воздух	m ³ /h	2530	3000	4380	6000
Количина на разладно средство (R410A, GWP 2088)	kg	1.50	2.55	2.90	4.00
Еквивалентно со CO ₂	тони	3.13	5.32	6.06	8.35
Класа на енергетска ефикасност во систем за греење W35/W55 (A+++ до G)		A+++ / A++	A+++ / A++	A+++ / A++	A+++ / A++
Класа на енергетска ефикасност W35/W55 (A+++ до D)		A+++ / A++	A++ / A++	A++ / A++	A+++ / A++
Капацитет на ладење: A27 & W7/18 (EN14511)		5.87/7.98	7.52/11.20	9.87/11.70	13.30/17.70
EER: A27 & W7/18 (EN14511)		3.56/4.52	3.17/3.50	3.13/3.52	3.33/3.91
Капацитет на ладење: A35 & W7/18 (EN14511)		4.86/7.03	7.10/9.19	9.45/11.20	13.04/15.70
EER: A35 & W7/18 (EN14511)		2.61/3.45	2.68/3.08	2.77/3.12	2.88/3.12

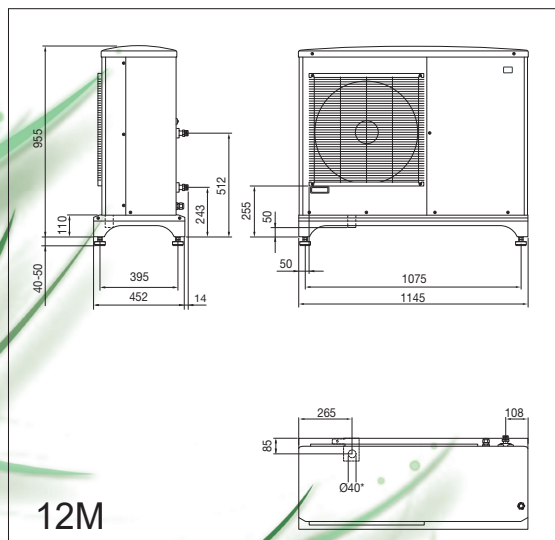
Дијаграм на димензии



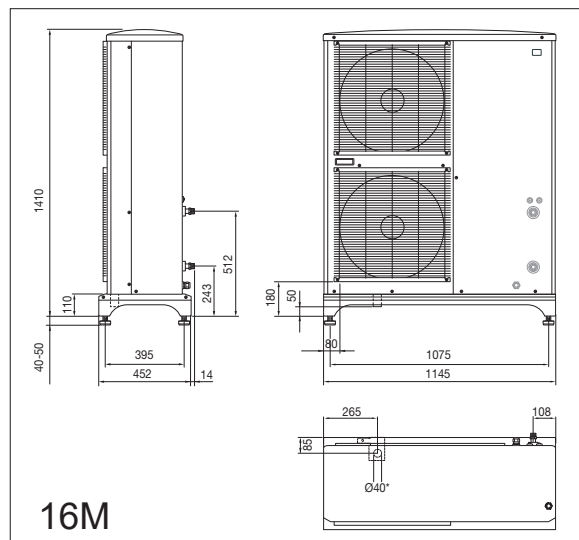
6M



8M



12M



16M

Модели CTC CombiAir

CTC CombiAir 16 M 1 x 230 V	CTC-бр.: 589353001
CTC CombiAir 12 M 1 x 230 V	CTC-бр.: 589352001
CTC CombiAir 8 M 1 x 230 V	CTC-бр.: 589351001
CTC CombiAir 6 M 1 x 230 V	CTC-бр.: 589350001

Обем на испорака: Топлинска пумпа со пакет за монтирање и прирачник.



Контролни единици

CTC EcoZenith i360, 9-12 kW

Внатрешен модул со високоефикасна подготовка за DHW. Одлична изолација со разменувач на топлина. Вклучуваат и пумпа за полнење и експанзионен сад.

Ниска: 1,67 m горно поврзување.

Висока: 1,92 m долно поврзување.

CTC EcoLogic L/M

Напредна контрола на топлинска пумпа што автоматски ги следи и управува топлинските пумпи CTC, дополнителниот грејач, меѓурезервоарите, соларното, ладењето на базен и пасивно ладење, и др.

L: Може да управува до четири CTC CombiAir и четири кола за греење.

M: Може да управува до две топлински пумпи и две кола за греење.

НАПОМЕНА!

CTC CombiAir може да се управува само со горенаведените контролни единици.

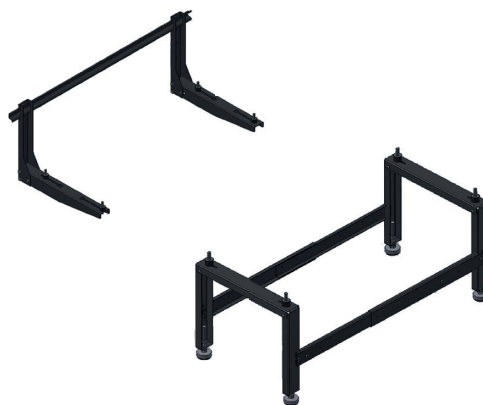


Паметни додатоци

CTC сиден држач

Комплет за монтирање на сид соодветен за CTC CombiAir 6M-12M.

CTC-бр.: 589341301



CTC држач кој се поставува на земја

Држач кој се поставува на земја за да се подигне предметот од земјата. Висина: 40 cm

CTC-бр.: 589340301

CTC одвод на кондензација

Цевка за кондензација на вода со кабел за греење што автоматски се контролира од надворешната температура.

Должина: 1 m. Моќност: 15 W 1 x 230 V CTC-бр.: 589342301

Должина: 3 m. Моќност: 45 W 1 x 230 V CTC-бр.: 589342302

Должина: 6 m. Моќност: 90 W 1 x 230 V CTC-бр.: 589342303

Должина: 1 m. Моќност: 15 W 2 x 230 V CTC-бр.: 589342304

Должина: 3 m. Моќност: 45 W 2 x 230 V CTC-бр.: 589342305

Должина: 6 m. Моќност: 90 W 2 x 230 V CTC-бр.: 589342306



info@ctc.se
+46 372 88 000
Fax: +46 372 86 155
P.O Box 309 SE-341 26 Ljungby Sweden



CTC CombiAir



*It's Hot
to be Cool*



CTC CombiAir

Новата популарна топлинска пумпа која може и да

Серија топлински пумпи од типот воздух/вода со контрола кои се адаптираат на потрошувачката на струја на целата година. И греат и ладат за совршена клима во

CTC CombiAir - природен избор

CTC CombiAir е нова серија на ефикасни топлински пумпи од типот воздух/вода со контролирање на брзината, дизајнирани специјално за нордиската клима. CTC CombiAir е достапна во четири големини, од 6 kW до 16 kW. CTC CombiAir се монтира многу лесно. Топлинските пумпи го користат надворешниот воздух како извор на енергија, така што не се потребни дупки и калемии во земјата.

Максимална заштеда

Компресорот со контролирање на брзината се адаптира на потребите на куќата во однос на струја во текот на целата година. Кога е потребно повеќе греење или топла вода, топлинската пумпа ја зголемува моќноста, а кога е потребно помалку, се намалува на пониски брзини. Благодарение на ова, секогаш имате максимална заштеда.

Совршена клима во затворен простор

Топлинската пумпа треба да се поврзе со системи за греење со циркулација на топла вода и може истовремено да ја загреваат водата и да ладат. Кога е ладно (-20 °C), CTC CombiAir може да достигне температура на протокот до 58 °C, што е доволно и за греење и за топла вода.

За време на жешките денови во годината, добро развиената функција на ладење овозможува многу пријатна клима во затворен простор. Најдобра завршница на долгите жешки денови е нешто ладно за пиење и уште поладна вечер во домот.

Тивко работење

CTC CombiAir има автоматска контрола на капацитетот на вентилаторот. CTC CombiAir има и режим на „тивко работење“ кој има опција за закажување кога треба да работи на пониско ниво на бучава.

Интелигентно управување

Во зависност од колото на грејачот, CTC CombiAir може да се контролира на различни начини. Топлинската пумпа може да се контролира или преку внатрешниот модул CTC EcoZenith i360 или преку модулите за управување CTC EcoLogic L/M. CTC EcoLogic главно се користи ако сакате да дополните веќе постоечки систем со CTC CombiAir. Овие модули со паметно управување автоматски ги следат и управуваат топлинските пумпи CTC, дополнителното греење, меѓурезервоарите, соларното, базенот, и др.

Изобилство од топла вода

Ако монтирате CTC CombiAir заедно со внатрешниот модул CTC EcoZenith i360, ќе добиете комплетен систем за греење/ладење и топла вода. CTC EcoZenith i360 има вградена контрола за топлинската пумпа и ултра ефикасно греење вода. CTC EcoZenith i360 е опремен со истата ултра ефикасна технологија за греење вода како и нашите топлински пумпи. Кога се комбинира со топлинска пумпа CTC, може да произведе над 300 литри жешка вода.

Дисплеј лесен за употреба

CTC EcoZenith i360 и CTC EcoLogic L/M се опремени со вграден дисплеј на допир преку кој лесно може да им пристапите на сите функции и по кој може да лизгате нагоре и надолу, исто како на паметен телефон.

Покрај тоа, лесно може да го отсликате дисплејот на Вашиот таблет, мобилен телефон и др. Дисплејот на допир е во боја, а содржи и јасни симболи и опции на повеќе јазици. Благодарение на тоа, многу е лесно да се приспособуваат греењето и топлата вода или да се повлекуваат информации во врска со оперативните функции.

ТОПЛИНСКА СА ЛАДИ!

Контролирање на брзината,
вградата во текот на
во затворен простор.

Вградено поврзување на интернет

CTC EcoZenith i360 и CTC EcoLogic L/M стандардно имаат опции за поврзување на интернет за да можете лесно да ја контролирате топлинската пумпа и од далечина. За да биде компатибилен со паметните домови, производот е опремен за поврзување со Alexa, Google Home итн. Исто така, подготвен е за SmartGrid, што значи дека е опремен за електричната мрежа од иднината.

EnergyFlex

Со помош на додатоците, лесно можете да дополните со соларно греење, да овозможите греење со печка за парно греење или постоечкиот парен котел или да поврзете базен за да уживате во жешките летни денови.

Управувајте од далечина

Со апликацијата myUplink, можете да го следите и контролирате Вашиот систем директно од мобилниот телефон. На пример, можете да ја приспособувате температурата или да примате аларми во случај на запирање. Апликацијата може да се преземе бесплатно од App Store или Google Play.



” Овозможете си совршена клима во затворен простор независно од надворешната температура. Чувство на олеснување и за телото и умот – но, и за паричникот.

Придобивки

- Компресори со контролирање на брзината
- И грее и лади
- Дизајнирана за нордиската клима
- Четири големини: 6, 8, 12 и 16 kW
- Работи тивко во режимот „тивко работење“
- Интелигентен внатрешен модул со 4,3-инчен дисплеј на допир, CTC EcoZenith i360



CTC CombiAir 8M

CTC EcoZenith i360