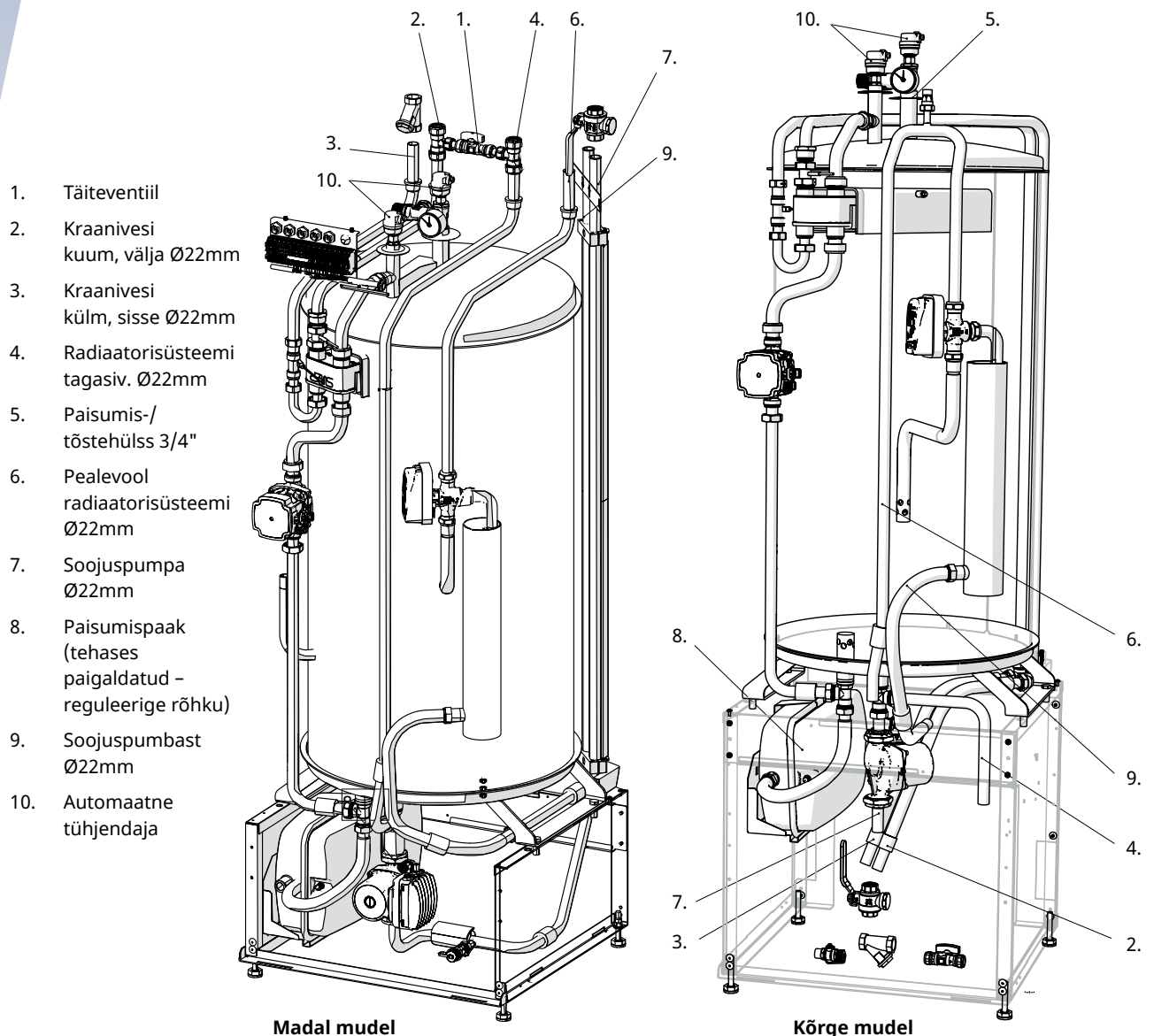
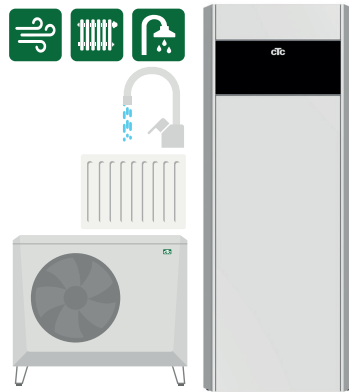


# Tarbevee põhipaigaldise ülevaade\*

## CTC EcoZenith i360

Soojuspumba juhtimisega siseruumide mudel



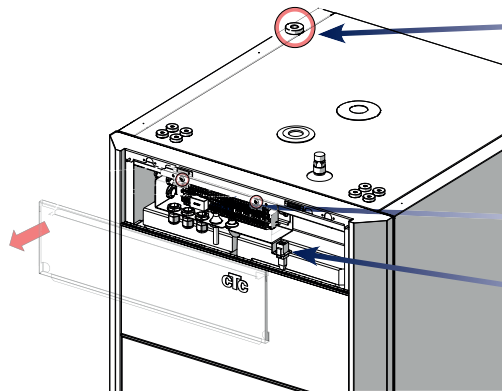
1. Täiteventiil
2. Kraanivesi kuum, välja Ø22mm
3. Kraanivesi külm, sisse Ø22mm
4. Radiaatorisüsteemi tagasiv. Ø22mm
5. Paisumis-/ tõstehülss 3/4"
6. Pealevool radiaatorisüsteemi Ø22mm
7. Soojuspumpa Ø22mm
8. Paisumispaak (tehases paigaldatud – reguleerige rõhku)
9. Soojuspumbast Ø22mm
10. Automaatne tühjendaja

Madal mudel

Kõrge mudel

## CTC EcoZenith i360

Soojuspumba juhtimisega siseruumide mudel

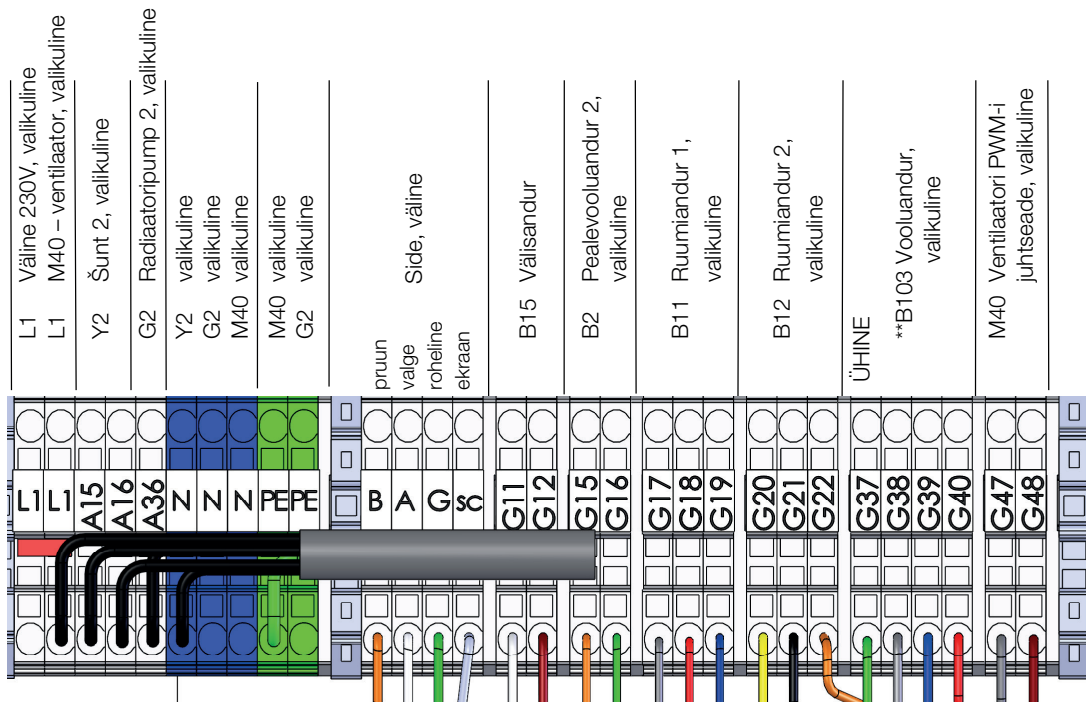


Toite kaabeldus

Elektriühendusele peab eelnema keskseadme omnipolaarne lüliti ja rikkevoolukaitse. Süsteem peab olema projekteeritud nii, et kõik vajalikud eeskirjad ja nõuded oleks täidetud (lugege paigaldus- ja hooldusjuhendit).

Terminaliplokk X2

Võrguühendus



Terminaliplokk X2

\*\*B103 – vooluandur 1x230 puhul ei kehti

\*See ülevaade on mõeldud ainult paigaldamise abiks; järgida tuleb kõiki toote paigaldus- ja hooldusjuhendis esitatud ohutus- ja paigaldusjuhiseid.