

En miljøvenlig og
sikker investering!

ctc
VARMEPUMPER

CTC EcoAir 400

Traditionelle luft til vand-varmepumper.

6-17 kW, model 406-420

- Genererer varme ved en temperatur på ned til -22 °C
- Fås i fem størrelser
- Lavt lydniveau
- Miljøvenlig
- Nem at installere



Find en CTC-forhandler i dit land - www.ctc-heating.com



MADE IN SWEDEN

CTC EcoAir 406-420

CTC EcoAir 400 er traditionelle varmepumper, der opvarmer huset og det varme vand via en kompressor med en start- og stopfunktion (on/off-typen).

Luften er gratis og fuld af energi

CTC EcoAir 400 henter energi fra luft ned til -22 °C og producerer op til 65 °C varmt vand, der kan bruges til både varmt brugsvand og opvarmning. CTC EcoAir 400 fås i fem modeller fra 6 til 17 kW, så uanset husets forbrug er der altid en passende varmepumpe.

Mere effekt, mindre støj og større besparelser

CTC EcoAir 400 er udstyret med en effektiv on/off-spiralkompressor, elektronisk ekspansionsventil og en ventilator med et meget lavt støjniveau. Den behovsstyrede afrimning og sæsoneffektiviteten sikrer en lang levetid og betydelige besparelser.

En mere jævn varme året rundt

CTC EcoAir 400 fungerer bedst med CTC EcoZenith-indemodulerne med indbygget varmepumpestyring. Har du en vandvarmer og ønsker at supplere med CTC EcoAir 400, kan du gøre det med en af vores styreenheder. Styreenheden håndterer hele dit varmesystem og varmtvandsproduktionen ud fra dine ønsker og behov.

Vores shuntteknik i indemodulerne CTC EcoZenith i255 og CTC EcoZenith i555 Pro giver en mere jævn varme. Da temperaturen er konstant, elimineres irriterende ekspansionslyde, der kan frembringe irriterende lyde i dit radiatorsystem.

Frisk, legionellafrigt varmt vand

I vores indemoduler produceres det varme vand, efterhånden som det bruges. Denne løsning gør, at du altid får nyt, frisk og legionellafrigt varmt vand.

Også til boliger med direkte elsystemer

CTC EcoAir 400 fungerer også i boliger med direkte elsystemer. Suppler med en eller flere ventilatorkonvektorer, som via ekstremt støjsvage ventilatorer spreder varmen rundt i huset.

Tekniske data 3x400 V		406	408	410	415	420
CTC-nr.		585600001	585600002	585600003	585600004	585600005
Vægt (med emballage)	kg	145 (164)	150 (169)	190 (210)	212 (232)	214 (234)
Mål (dybde x bredde x højde)	mm	545x1245x1080		645x1375x1180		
Afgivet effekt maks: W35 & A +12/+7/+2/-7/-15 (EN14511)	kW	7.24/6.22/4.69 /3.87/2.84	9.12/7.83/6.02 /4.73/3.63	13.60/11.51/8.91 /7.32/5.58	18.26/15.92/12.08 /10.03/7.77	20.78/17.55/13.87 /11.42/8.96
Tilført effekt maks: W35 & A +12/+7/+2/-7/-15 (EN14511)	kW	1.33/1.30/1.28 /1.25/1.17	1.66/1.62/1.60 /1.57/1.50	2.44/2.46/2.39 /2.29/2.15	3.55 3.52/3.39 /3.30/3.10	4.14/4.06/3.92 /3.78/3.59
Lydeffekt L _{WA} / silent mode A7/W35 (EN12102) ²⁾	dB(A)	56	58	58	64 / 61	66 / 64
Lydtryk L _{PA} 5 m / silent mode A7/W35	dB(A)	37	39	39	45 / 42	47 / 45
Lydtryk L _{PA} 10 m / silent mode A7/W35	dB(A)	31	33	33	39 / 36	41 / 39
Eldata, tilslutning		400V 3N~ 50Hz				
Mærkestrøm	A	4.0	4.9	7.5	10.0	11.8
Anbefalet sikring	A	10	10	10	13	13
Kapslingsklasse (IP)		IP X4				
Luftstrømningshastighed: max / silent mode	m ³ /h	2500	2800	4100	5400 / 4000	6200 / 5400
Kølemiddelmængde (R407C, GWP 1774)	kg	2.2	2.2	2.7	3.4	3.5
CO ₂ -ækvivalent (* hermetisk lukket udstyr)	ton	3.902	3.902	4.790	6.032 *	6.209 *
SCOP koldt klima: W35 (EN14825, Pdesignh)		3.4	3.4	3.5	3.3	3.3
SCOP middel klima: W35 (EN14825, Pdesignh)		3.9	3.9	3.9	3.8	3.7
SCOP varmt klima: W35 (EN14825, Pdesignh)		4.8	4.9	4.8	4.6	4.5
Pakkeeffektivitetsklasse: W35/55 (A+++ til G) ¹⁾		A++ / A+	A++ / A+	A++ / A++	A++ / A+	A+ / A+
Energieffektivitetsklasse: W35/55 (A+++ til D)		A++ / A+	A++ / A+	A++ / A++	A+ / A+	A+ / A+

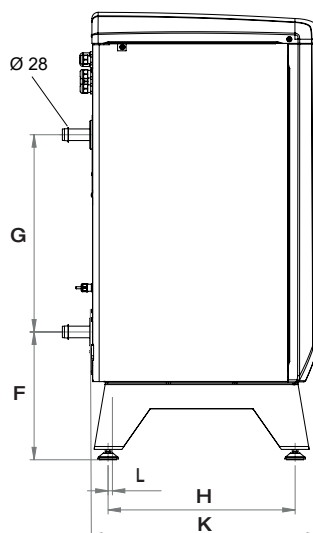
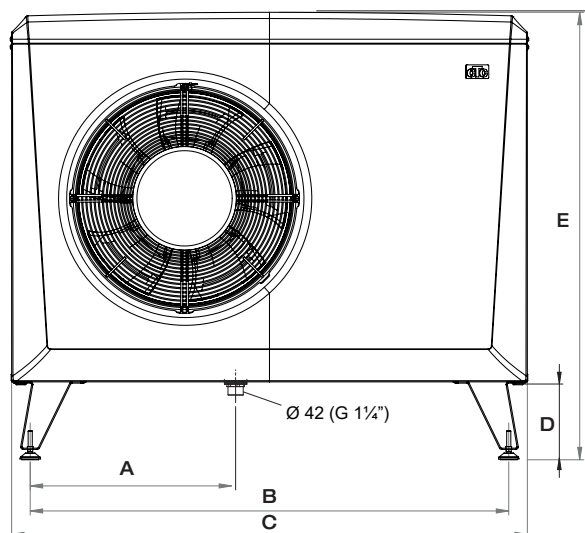
¹⁾ De viste data gælder sammen med styremodul CTC EcoLogic.

Energimærkningsmærkater kan nemt downloades på www.ctc-heating.com/Ecodesign.

²⁾ Det angivne lydniveau skal ses som et fingerpeg, eftersom det påvirkes af kompressorens og ventilatorens omdrejningstal og af omgivelserne.



Målskitse



	406-408	410-420
A	486	550
B	1155	1285
C	1245	1375
D	188	188
E	1080	1180
F	308	308
G	476	476
H	451	551
K	545	645
L	10	33

Leverancens omfang

Varmepumpe med fabriksmonteret stikforbindelse til strømforsyning og kommunikation.
Kommunikationskabel, 15 m. Strømkabel, 2 m.

Medfølger

Manual, kondensafløb G1¼" og filterkugleventil: G1" (406-408)/G1¼" (410-420)

Anbefalet tilbehør:

CTC-installationssæt EcoAir CTC-nr.: 586534402

Tekniske data 1x230 V		406	408	410
CTC-nr.		585600011	585600012	585600013
Vægt (med emballage)	kg	145 (164)	150 (169)	190 (210)
Mål (dybde x bredde x højde)	mm	545x1245x1080		645x1375x1180
Afgivet effekt maks: W35 & A +12/+7/+2/-7/-15 (EN14511)	kW	7.24 /6.22 /4.69 /3.87 /2.84	9.12 /7.83 /6.02 /4.73 /3.63	13.60 /11.51 /8.91 /7.32 /5.58
Tilført effekt maks: W35 & A +12/+7/+2/-7/-15 (EN14511)	kW	1.33 /1.30 /1.28 /1.25 /1.17	1.66 /1.62 /1.60 /1.57 /1.50	2.44 /2.46 /2.39 /2.29 /2.15
Lydeffekt L _{WA} A7/W35 (EN12102) ²⁾	dB(A)	56	58	58
Lydtryk L _{PA} 5 m A7/W35	dB(A)	37	39	39
Lydtryk L _{PA} 10 m A7/W35	dB(A)	31	33	33
Eldata, tilslutning		230V 1N~ 50Hz		
Mærkestrøm	A	10.3	12.4	18.8
Anbefalet sikring	A	13	13	20
Kapslingsklasse (IP)		IP X4		
Luftstrømningshastighed: max	m ³ /h	2500	2800	4100
Kølemediummængde (R407C, GWP 1774)	kg	2.2	2.2	2.7
CO ₂ -ækvivalent	ton	3.902	3.902	4.790
SCOP koldt klima: W35 (EN14825, Pdesignh)		3.4	3.4	3.5
SCOP middel klima: W35 (EN14825, Pdesignh)		3.9	3.9	3.9
SCOP varmt klima: W35 (EN14825, Pdesignh)		4.8	4.9	4.8
Pakkeeffektivitetsklasse: W35/55 (A+++ til G) ¹⁾		A++ / A+	A++ / A+	A++ / A++
Energieffektivitetsklasse: W35/55 (A+++ til D)		A++ / A+	A++ / A+	A++ / A++

Kompatible styreenheder

– for mere udførlige oplysninger henvises til de pågældende produktblade.



Intelligent tilbehør

– til supplerings og forenkling.

CTC Installationssæt EcoAir	Til frostbeskyttet udendørsinstallation	CTC nr:	586534402
CTC Basic-styring	Digital termostatstyring. Bruges ved tank eller ved udskiftning af ældre varmepumpe		587893301
CTC Basic Display 1M	Bruges til service og navngivning af varmepumpe. Inkl. 1 meter ledning		586043401
CTC Converter 2.0	Gør det muligt at kombinere CTCs serie 400 varmepumper med V3 styreenheden		585821303
CTC-varmekabel	Frostsikringsssæt til kondensvandsafløb inkl. 5 m kabel		586685401
CTC terminaludstyr	Til tilslutning af alternativ varmekabel eller cirkulationspumpe i varmepumpen		586394401
CTC Flowmåler G25	Til måling og justering af vandflowet		586683401
Isolationsskål	Støbt isolering til flowmåler		586683411
CTC Ladepumpe 25/70-130 6-8 kW	7,0 m A-klasse PWM til varmepumpe 6-8 kW		587477303
CTC Ladepumpe 25/75-130 10-12 kW	7,5 m A-klasse PWM til varmepumpe 10-12 kW		587477302
CTC Ladepumpe 25/85-130 14-20 kW	8,5 m A-klasse PWM til varmepumpe 14-20 kW		587477301
CTC Kabinet EAØ500 mørkegrå	Tilbehør til at skifte farve fra lysegrå til mørkegrå på eksisterende CTC EcoAir 406-408		588822301
CTC Kabinet EAØ630 mørkegrå	Tilbehør til at skifte farve fra lysegrå til mørkegrå på eksisterende CTC EcoAir 410-420		588823301
CTC Regnbeskyttelse EcoAir, Ø500	Regntrekk for 406-408 for å unngå isdannelse i eksponerte posisjoner		586997311
CTC Regnbeskyttelse EcoAir, Ø630	Regntrekk for 410-420 for å unngå isdannelse i eksponerte posisjoner		586997312
CTC Beskyttelsesnet EA Ø500	Fordamperbeskyttelse til EcoAir 406-408		588918301
CTC Beskyttelsesnet EA Ø650	Fordamperbeskyttelse til EcoAir 410-420		588599301
CTC Beskyttelsesafdækning EA Ø500	Beskyttelse af tilslutningsrør, velegnet til 406-408		588916301
CTC Beskyttelsesafdækning EA Ø650	Beskyttelse af tilslutningsrør, velegnet til 410-420		588917301