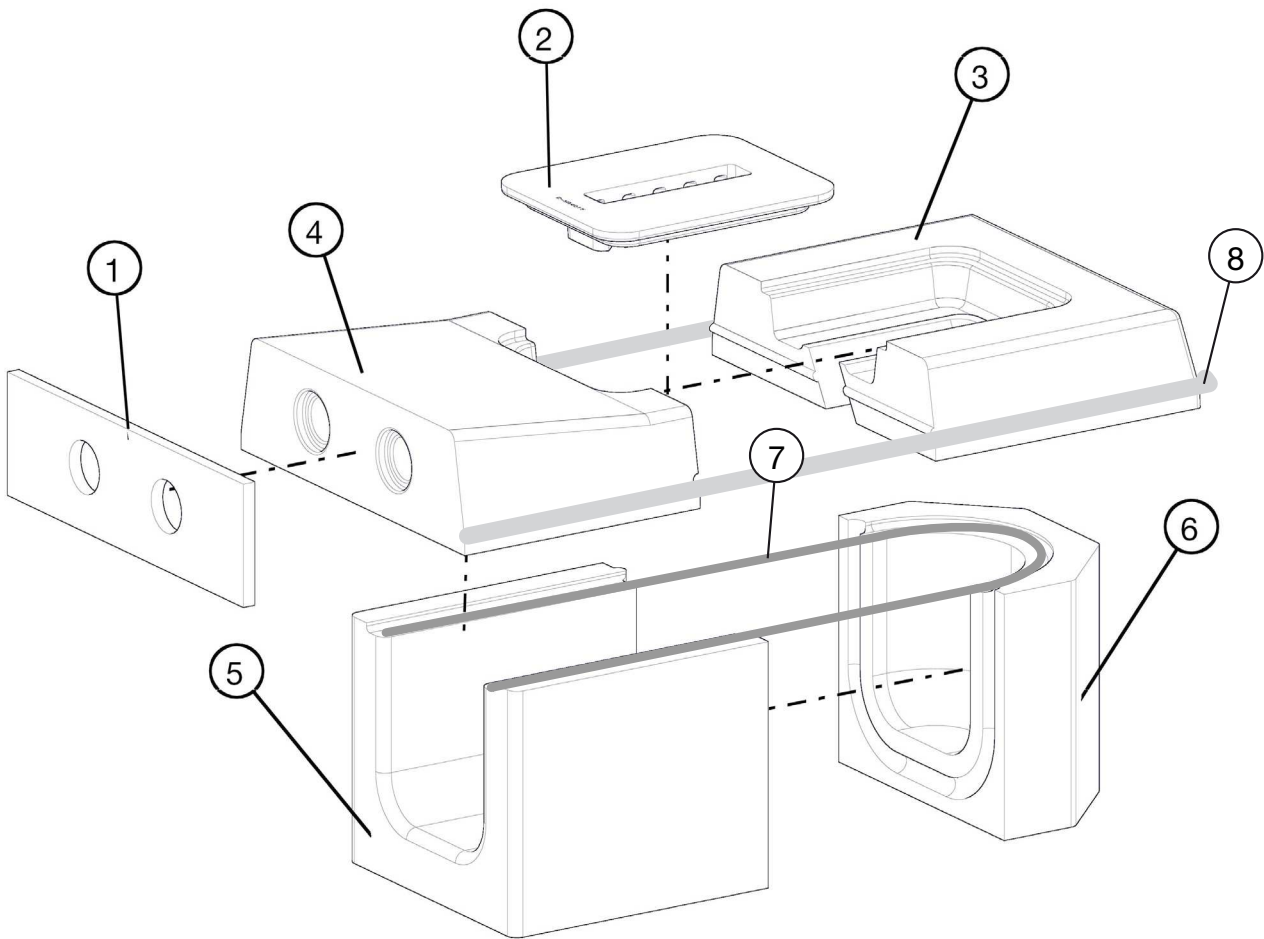


Monteringsanvisning - Byte Keramik  
 Assembly instructions - Ceramics  
 Montageanleitung - Keramikwanne  
 Notice de montage - Céramiques



1. Packning sekundärluft
2. Roster gjutstål
3. Bakre keramikroster 17,4 kg
4. Främre keramikroster 19,3 kg
5. Främre brännkamarsten 23,7 kg
6. Bakre brännkamarsten 14,5 kg
7. Silikatfiberfläta Ø15 mm
8. Glasfiberfläta Ø20 mm

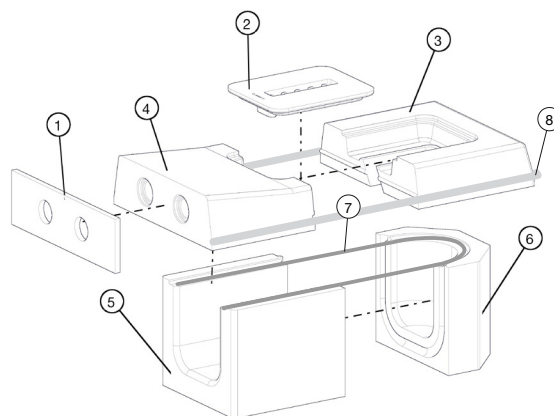
1. Seal, secondary air intake
2. Cast steel grate
3. Rear ceramic grate
4. Front ceramic grate
5. Front combustion chamber block
6. Rear combustion chamber block
7. Silica fibre braid
8. Glass fibre braid

1. Dichtung Sekundärlüftung
2. Deckel Guss-Stahl
3. Hinterer Keramikdeckel
4. Vorderer Keramikdeckel
5. Vorderer Brennkammerstein
6. Hinterer Brennkammerstein
7. Silikatfaserstrang
8. Glasfaserstrang

1. Joint air secondaire
2. Tablette en fonte
3. Tablette en céramique arrière
4. Tablette en céramique avant
5. Pierre de chambre de combustion avant
6. Pierre de chambre de combustion arrière
7. Tresse de fibre de silicate
8. Tresse de fibre de verre

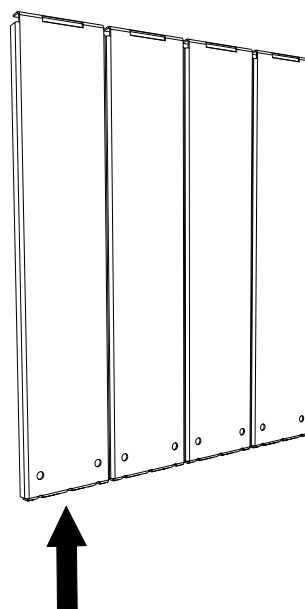
### Byte av Keramikroster (övre lucka):

1. Ta bort eldstadsplåtarna (8 st) som hänger på sidorna i eldstaden, lyft dem i underkant, rakt upp för att lossa dem.
2. Ta bort roster gjutstål (2)
3. Demontera glasfiberflätan (8) och stenarna (3) och (4). Börja med den bakre (3). För att lossa (4) skjut den inåt först, sedan lyft.



### Replacement of ceramic grate (top door):

1. Remove the hearth plates (x8) hanging on the hearth sides: lift them straight up from the bottom to release them.
2. Remove the cast steel grate (2)
3. Remove the glass fibre braid (8) and the blocks (3) and (4). Start with the one at the back (3). To dislodge (4), first push it in and then lift it.

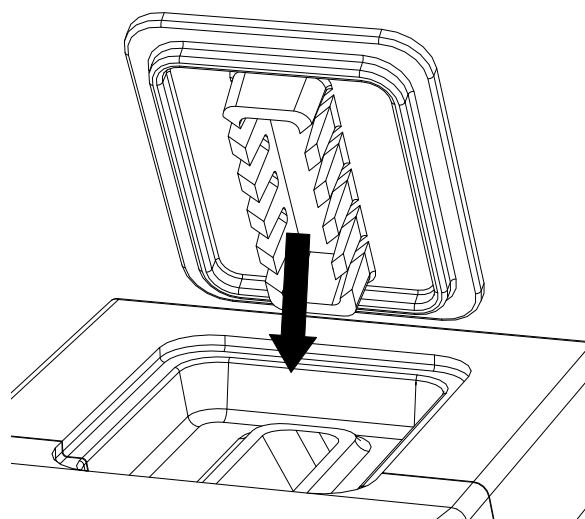
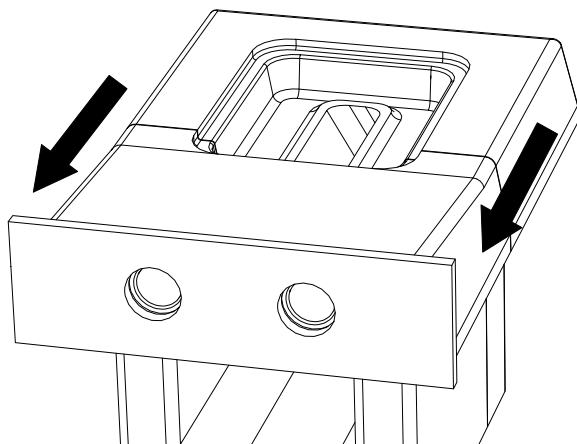


### Austausch Keramikdeckel (obere Klappe):

1. Die acht seitlich an der Feuerstelle befestigten Feuerstellenbleche an der Unterkante anheben und gerade nach oben abnehmen.
2. Den Deckel aus Guss-Stahl (2) abnehmen.
3. Den Glasfaserstrang (8) und die Steine (3) und (4) entfernen. Zuerst den hinteren (3) abnehmen. Zum Ausbau ist (4) zuerst nach innen zu schieben und dann anzuheben.

### Remplacement de la tablette en céramique (volet supérieur) :

1. Enlevez les plaques du foyer (8 unités) pendant sur les côtés du foyer en les soulevant au niveau du bord inférieur, droit vers le haut, pour les retirer.
2. Retirez la tablette en fonte (2)
3. Retirez la tresse de fibre de verre (8) et les pierres (3) et (4). Commencez par celle à l'arrière (3). Pour la libérer (4), faites-la glisser d'abord vers l'intérieur, puis soulevez-la.



## Återmontering

4. Byt alltid ut både glasfiberfläta (8) och packning sekundärluft (1).
5. Lägg i stenarna enligt bilden. Börja med den främre (4), lägg sedan i packning sekundärluft (1). Tryck stenarna så de ligger tätt mot framkant (packningen). Var noga att centrera stenarna i sidled så att de ligger i mitten.
6. Lägg i glasfiberflätan (8) så att det med säkerhet blir tätt mellan övre och undre brännkammaren. Tryck ner den ordentligt med hjälp av skruvmejsel eller liknande.
7. Lägg sist i roster gjutstål.  
**OBS! Se till att pilinformationen pekar inåt, se bild.**
8. Återmontera eldstadsplåtarna.

## Einbau

4. Immer sowohl Glasfaserstrang (8) als auch Sekundärlüftung (1) ausbauen.
5. Die Steine gemäß Abbildung einlegen. Zunächst den vorderen (4) anbringen und dann die Dichtung für die Sekundärlüftung (1) montieren. Die Steine so andrücken, dass sie dicht an der Vorderkante (Dichtung) anliegen. Die Steine sorgfältig seitlich zentrieren, damit sie genau in der Mitte liegen.
6. Den Glasfaserstrang (8) so einlegen, dass er mit Sicherheit zwischen oberer und unterer Brennkammer abdichtet. Mit einem Schraubendreher oder dergleichen fest eindrücken.
7. Abschließend den Deckel aus Guss-Stahl auflegen.  
**HINWEIS! Sicherstellen, dass die Pfeilinformation nach innen zeigt, siehe Abbildung.**
8. Die Feuerstellenbleche wieder anbringen.

## Refitting

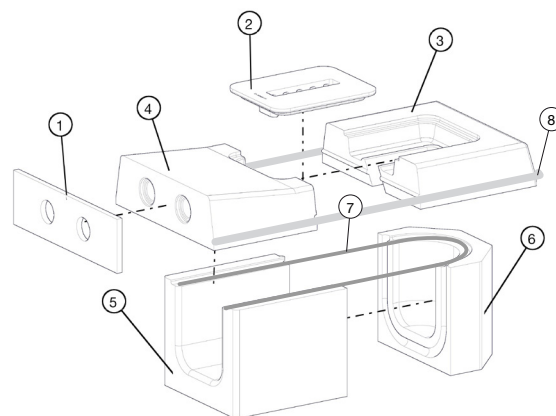
4. Always replace the glass fibre braid (8) and seal for the secondary air intake (1) at the same time.
5. Insert the blocks as illustrated. Start with the front one (4), then insert the seal for the secondary air intake (1). Push the blocks so that they are tight up against the front edge (the seal). Make sure you centre the blocks laterally so that they are in the middle.
6. Insert the glass fibre braid (8) ensuring it will form a good seal between the upper and lower combustion chamber. Push it down hard using a screwdriver or similar.
7. Finally insert the cast steel grate.  
**N.B. Make sure the arrows point inwards, see illustration.**
8. Refit the hearth plates.

## Remontage

4. Remplacez toujours la tresse de fibre de verre (8) et le joint air secondaire (1) en même temps.
5. Placez les pierres comme indiqué sur l'illustration. Commencez par celle à l'avant (4), puis mettez en place le joint air secondaire (1). Appuyez sur les pierres afin qu'elles s'ajustent parfaitement contre le bord (joint). Assurez-vous de bien centrer les pierres latéralement afin qu'elles soient au milieu.
6. Placez la tresse de fibre de verre (8) de manière à assurer une étanchéité parfaite entre la chambre de combustion supérieure et inférieure. Appuyez fermement vers le bas avec un tournevis ou un outil similaire.
7. Placez enfin la tablette en fonte.  
**REMARQUE ! Assurez-vous que les flèches sont orientées vers l'intérieur, voir l'illustration.**
8. Remettez en place les plaques du foyer.

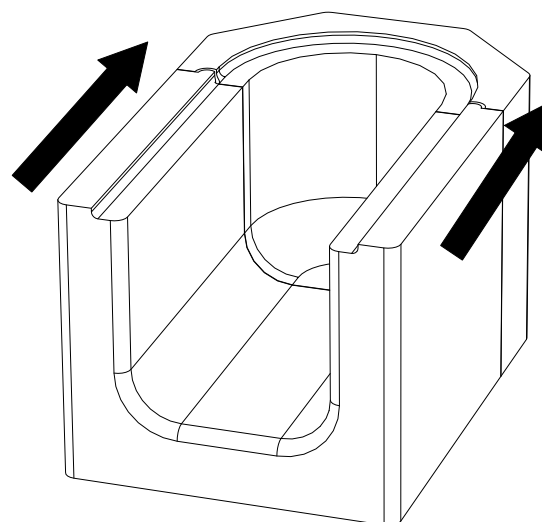
### Byte av brännkammersten (nedre lucka):

1. Ta bort silikatfiberflätan (7).
2. Demontera stenarna (5) och (6). Passa på att rengöra bakom och vid sidan om stenarna.
3. Lägg i stenarna enligt bilden. Tryck dem så långt inåt som möjligt.  
Var noga att centrera stenarna i sidled så att de ligger i mitten.
4. Pressa in silikatfiberflätan (7) med hjälp av skruvmejsel eller liknande. Kontrollera stenarnas centrering.



### Replacement of combustion chamber block (bottom door):

1. Remove the silica fibre braid (7).
2. Remove blocks (5) and (6). Remember to clean behind and at the sides of the blocks.
3. Insert the blocks as illustrated. Push them in as far as possible.  
Make sure you centre the blocks laterally so that they are in the middle.
4. Push in the silica fibre braid (7) using a screwdriver or similar. Check the blocks are centred properly.



### Austausch Brennkammerstein (untere Klappe):

1. Den Silikatfaserstrang (7) herausnehmen.
2. Die Steine (5) und (6) entfernen. Bei der Gelegenheit gleich hinter und neben den Steinen reinigen.
3. Die Steine gemäß Abbildung einlegen. Sie sind möglichst weit nach innen zu drücken.
4. Die Steine sorgfältig seitlich zentrieren, damit sie genau in der Mitte liegen.
5. Den Silikatfaserstrang (7) mit einem Schraubendreher oder dergleichen fest eindrücken. Die Zentrierung der Steine überprüfen.

### Remplacement des pierres de la chambre de combustion (volet inférieur) :

1. Retirez la tresse de fibre de silicate (7).
2. Démontez les pierres (5) et (6). Profitez-en pour nettoyer derrière et à côté des pierres.
3. Placez les pierres comme indiqué sur l'illustration. Poussez-les aussi loin que possible vers l'intérieur.
4. Assurez-vous de bien centrer les pierres latéralement afin qu'elles soient au milieu.
5. Introduisez la tresse en fibre de silicate (7) à l'aide d'un tournevis ou d'un outil similaire. Vérifiez le centrage des pierres.