

CTC Economic

Hoogrendementsboiler met Heat Injection-technologie, modellen: 120, 200, 300



Efficiënte productie van warm water met minimaal warmteverlies.

CTC Economic is een serie boilers met flexibele installatiemogelijkheden. De boilers zijn leverbaar in drie afmetingen: 95, 160 en 230 liter.

CTC Economic heeft een stijlvol design en dezelfde hoge kwaliteit van constructie en materiaalkeuze als de warmtepompen van CTC. Voor een nette installatie zijn alle leidingen verborgen. Accessoireset beschikbaar voor verborgen bovenaansluiting.

Met behulp van Heat Injection-technologie staat CTC Economic garant voor een efficiënte en snelle opwarming van sanitair warm water. Bij het vervangen van uw oude boiler kunt u voor een kleiner model kiezen, omdat de CTC Economic het warme water zowel sneller als efficiënter produceert dan een standaard boiler.

Om te voldoen aan de strenge eisen van de Ecodesign-richtlijnen is de mengkraan aan de zijkant van de boiler geplaatst waardoor het verlies aan warmte minimaal wordt. Daarnaast is de boiler bijzonder goed geïsoleerd met Neopor van de hoogste kwaliteit.

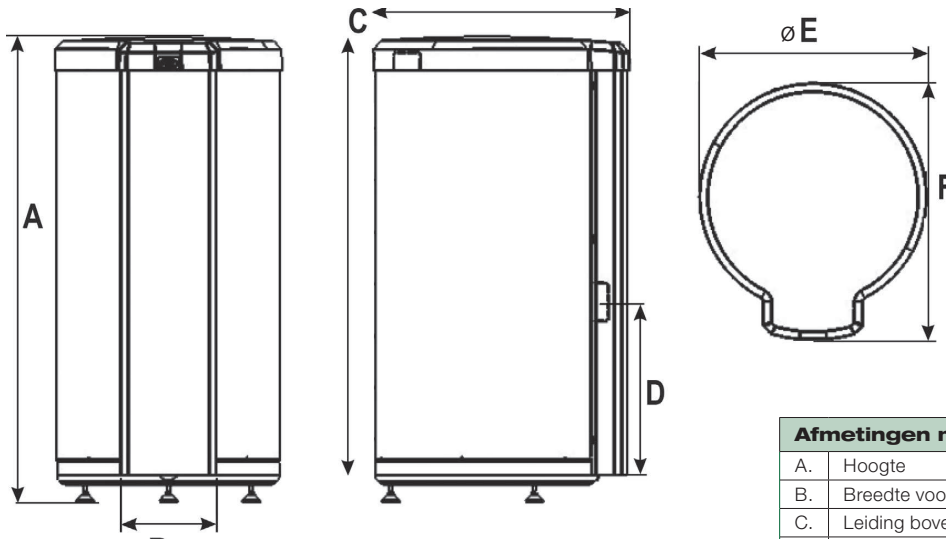
CTC Economic is zo goed ingekapseld dat de boiler voldoet aan beschermingsklasse IP44 en derhalve in 'vochtige' ruimtes, zoals wasruimte en badkamer, geïnstalleerd kan worden. De boilers kunnen in de meeste drinkwatersystemen geïnstalleerd worden indien het chloridegehalte van het water niet hoger is dan 50 mg/l en de pH-waarde niet lager is dan 7,5.

Schaal voor Eco-ontwerpgegevens (A+ tot F)

Voordelen:

- Milieuvriendelijke en zeer efficiënte warmwaterproductie dankzij Heat Injection-technologie
- Verkrijgbaar in drie afmetingen
- Roestvrijstalen watertank
- Makkelijke installatie met flexibele aansluiting
- Voldoet aan de Ecodesign-richtlijnen
- Minimaal warmteverlies
- Stijlvol design
- Verborgen leidingen

Maattekening



Inhoud levering:

CTC Economic met handleiding

Accessoires:

Installatieset bovenaansluiting

EN120 RSK-nr: 6922789

EN200 RSK-nr: 6922790

EN300 RSK-nr: 6922791

Elektrische ontkalker RSK-nr

6246325

Afmetingen mm/model		120	200	300
A.	Hoogte	770	1170	1620
B.	Breedte voorplaat	310	310	310
C.	Leiding bovenaansluiting	715	1115	1565
D.	Leiding zij-aansluiting	500	500	500
E.	Diameter Ø	584	584	584
F.	Diepte	670	670	670

Extra goed geïsoleerd met Neopor van de hoogste kwaliteit: A-S1d0

Klep aan de zijkant voor minimaal warmteverlies

Heat Injection-technologie. Mocht de boiler helemaal leeg zijn, hoeft u slecht kort te wachten voordat u weer volop warm water heeft.



Bij aansluiting aan de bovenzijde (accessoire) is deze geheel verborgen. De leidingen worden door de kanalen in het deksel gestoken en de aansluiting zit volledig verborgen achter de voorplaat

Universele aansluiting. Kies tussen zij-aansluiting aan de linker- of rechterkant, of voor een geheel verborgen aansluiting aan de bovenkant

Technische gegevens 1x230V		120	200	300
CTC-nr		587100001	587101001	587102001
Afmetingen (diepte x breedte x hoogte)	mm	670x584x770	670x584x1170	670x584x1630
Gewicht	kg	35	45	63
Aansluiting sanitair water	mm	15	15	15
Elektrische aansluiting	V	230V 1N~ 50Hz	230V 1N~ 50Hz	230V 1N~ 50Hz
Maximaal elektrisch vermogen	kW	1.95	1.95	3.01
Watervolume	liter	95	160	230
Max. bedrijfsdruk	bar	10	10	10
Beschermingsklasse		IP 44	IP 44	IP 44
Belastingsprofiel		L	XL	XL
Energielabel (Schaal voor Eco-ontwerpgegevens: A ⁺ tot F)		C	D	C
Energielabel η_{WH}	%	38	38	38
Jaarlijks stroomverbruik [AEC]	kWh	2729	4416	4395
Thermostaatinstelling [T _{SET}]	°C	60	50	55
Geluidsniveau binnenshuis [L _{WA}]	dB	15	15	15
Dagelijks elektriciteitsverbruik [Q _{elec}]	kWh	12.660	20.110	20.020
Gemengd volume 40 °C sanitair warm water [V ₄₀]	liter	146	224	375

Goedgekeurd volgens richtlijn (EU) 814/2013.

Stickers voor energielabels en informatiebladen kunnen eenvoudig worden gedownload op www.ctc-heating.com/Ecodesign.

info@enertech.se

+46 372 88 000

Fax: +46 372 86 155

P.O. Box 309 SE-341 26 Ljungby Sweden

