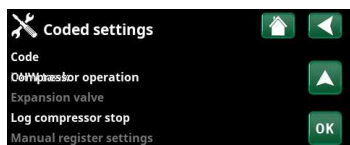
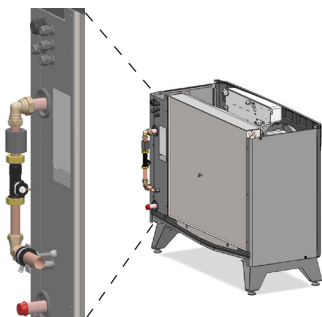


## Flödessensor / Flow sensor / Durchflußsensor

### Montering och Menyinställningar / Assembly and Menu settings /

### Montage und Menüeinstellungen



**OBS! / Note! / Hinweis!**  
 Programversion, Värmepump-styrkort /  
 Software version, Heatpump PCB /  
 Softwareversion Wärmepumpe-Platine :  
 från / from / Ab: 20210610



**SV**

- Läs noggrant igenom denna instruktion innan arbetet påbörjas.
- Installation och service av produktens elsystem får endast utföras av en behörig elektriker.
- Bryt strömmen med allpolig brytare.
- Kontrollera att produkten är frånskild samt vänta ca. 5 min innan ingrepp, då produkten kan ha kvarvarande uppladdad spänning.

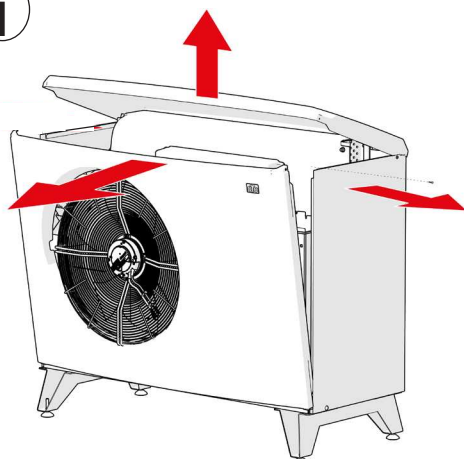
**EN**

- Read this instruction carefully before starting work.
- The product's electrical systems shall only be installed and serviced by a qualified electrician.
- Turn off the power with an omnipolar switch.
- Make sure that the product is disconnected and wait for approx. 5 minutes before starting work as the product may still be electrically charged.

**DE**

- Lesen Sie diese Anleitung vor Arbeitsbeginn sorgfältig durch.
- Installations- und Servicearbeiten an der Elektrik des Systems dürfen nur vom Elektrofachmann durchgeführt werden.
- Schalten Sie die Stromversorgung mit einem omnipolaren Schalter aus.
- Stellen Sie sicher, dass das Produkt stromlos ist und warten Sie vor Aufnahme der Arbeit ca. 5 Minuten um sicherzustellen, dass sich die Restspannung entladen hat.

1



**SV**

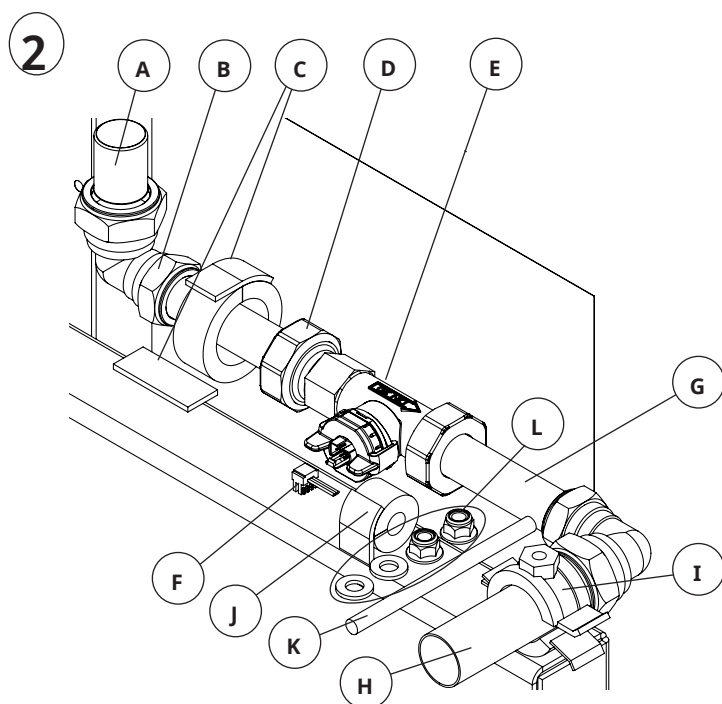
Öppna upp produkten; tag bort tak, front och höger sidoplåt.

**EN**

Open the product; remove the top cover, front and right side cover plate.

**DE**

Öffnen Sie das Produkt; nehmen Sie die obere Abdeckung, die vordere- und die rechte Seitendeckplatte ab.



## SV

- Montera de bipackade komponenterna, se den övre bilden och tabellen under.
- Isolera hela tillbehöret för att förhindra att kondens och isbildning uppstår. Skär ett hål i isoleringen (C) för flödessorns kabel (F).
- Montera tillbehöret på värmepumpens framledningsanslutning via vinkelkoppling (B) och stödhylsa (A). Se bilden.

### OBS!

För att avlasta flödessorn rekommenderas att den förankras i värmepumpen. Skruva fast gängstången (K) i rörklammern (I) och förankra den andra änden i värmepumpen med de två låsmuttrarna (L) (och gummibrickorna). Hål behöver göras i täckplåten för gängstången. Isolera gängstången med därför avsedd isolering (J).

- För flödessorns kabel (F) genom ett ledigt genomföringshål (M) för att ansluta till elkablagets kretskort; se avsnitt ③ och ④.

## EN

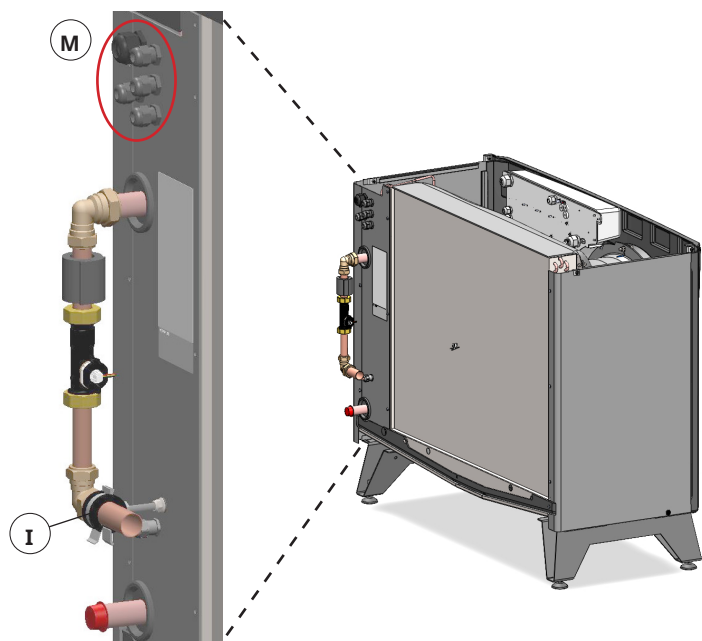
- Assemble the components included in the delivery, see the upper picture and the table below.
- Insulate the entire accessory kit to prevent condensation and icing. Cut a hole in the insulation (C) for the flow sensor cable (F).
- Connect the accessory kit to the heat pump's primary flow connection (outgoing from the heat pump) via the angle coupling (B) and support sleeve (A). See the picture.

### NOTE!

To relieve the flow sensor, it is recommended that it be anchored in the heat pump. Screw the threaded rod (K) into the pipe clamp (I) and anchor the other end in the heat pump with the two lock nuts (L) (and rubber washers). Holes need to be made in the cover plate for the threaded rod. Insulate the threaded rod with the appropriate insulation (J).

- Run the flow sensor cable (F) through a free lead-through hole (M) to connect it to the circuit board; see section ③ and ④.

SV	EN	DE	
Ⓐ	Stödhylsa	Support sleeve	Stützhülse 28 mm
Ⓑ	Vinkelkoppling	Angle coupling	Winkelkupplung 28x22 mm
Ⓒ	Isolering/fästtejp	Insulation / adhesive tape	Isolierung/ Klebeband L=500 mm
Ⓓ	Överfallsmutter	Union nut	Überwurfmutter 1"
Ⓔ	Flödessensor	Flow sensor	Durchflusssensor DN20
Ⓕ	Kabel flödessensor	Cable flow sensor	Kabel, Durchflusssensor 1500 mm
Ⓖ	Rör	Pipe	Rohr 22 mm
Ⓕ	Rör	Pipe	Rohr 28 mm
Ⓘ	Rörklammer	Pipe clamp	Rohrschelle
Ⓙ	Isolering, gängstång	Insulation, threaded rod	Isolierung, Gew.stange
Ⓚ	Gängstång	Threaded rod	Gewindestange M8



**DE**

- Montieren Sie die mitgelieferte Komponenten, Siehen Sie das obere Bild und die Tabelle unten.
- Isolieren Sie das gesamte Zubehör, um Kondensation und Vereisung zu vermeiden. Schneiden Sie ein Loch in der Isolierung (C) für das Durchflußsensorkabel (F).
- Montieren Sie den Durchflußsensor an den Ausgangsanschluss (Vorlauf) der Wärmepumpe über die Winkelkupplung (B) und Stützhülse (A). Siehe das Bild.

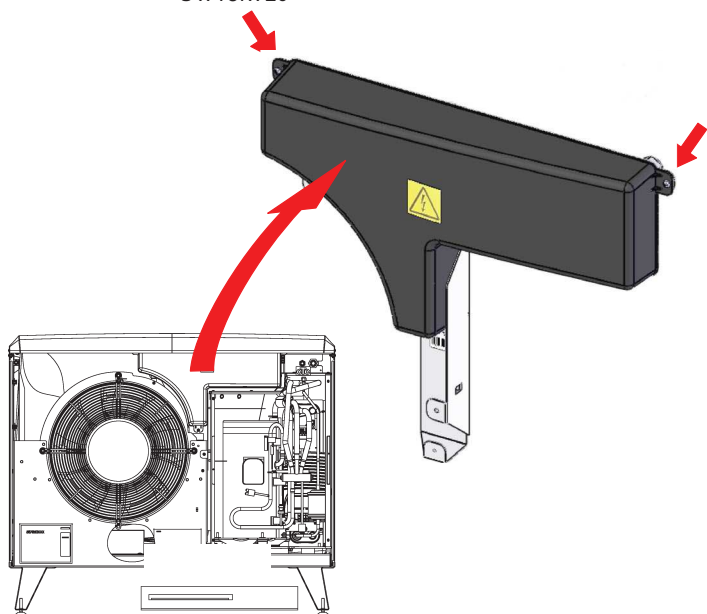
**HINWEIS!**

Zur Entlastung des Durchflußsensors wird empfohlen, diesen in der Wärmepumpe zu verankern. Schrauben Sie die Gewindestange (K) in die Rohrschelle (I) und verankern Sie das andere Ende mit den beiden Kontermuttern (L) (und Gummischeiben) in der Wärmepumpe. Für die Gewindestange muß ein Loch in die Abdeckplatte gebohrt werden. Isolieren Sie die Gewindestange mit der entsprechenden Isolierung (J).

- Führen Sie das Durchflußsensorkabel (F) durch eine freie Durchführung (M) zum Anschluss an die Relaisplatine; sehen Sie Abschnitt ③ und ④.

③

3 x Torx 20



**SV**

Skruva bort plastkåpan till elkablaget.

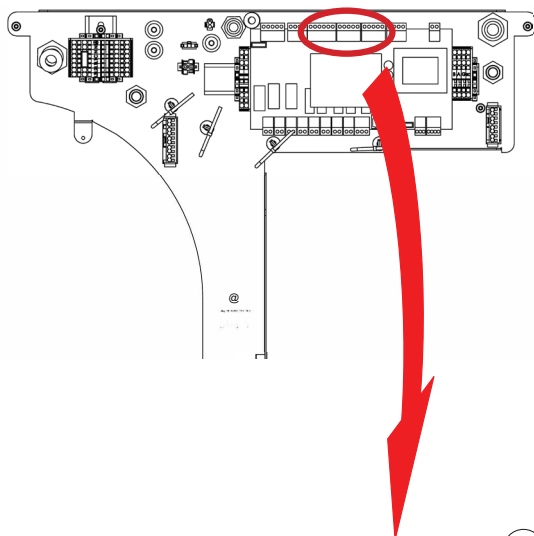
**EN**

Unscrew the plastic housing to the electrical cabling.

**DE**

Schrauben Sie das Kunststoffgehäuse der Verkabelung ab.

4



**SV**

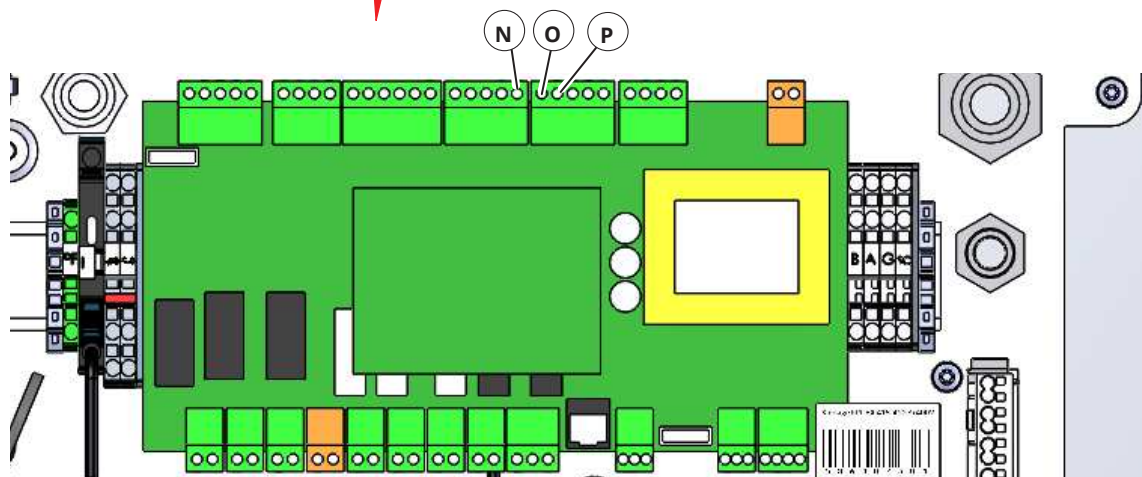
Koppla in flödessensorkabelns tre anslutningar på plintarna "Analog Input-J3" och "Analog Input-J4". Se tabellen nedan.

**EN**

Connect the three connections of the flow sensor cable to the terminal blocks "Analog Input-J3" and "Analog Input-J4". See the table below.

**DE**

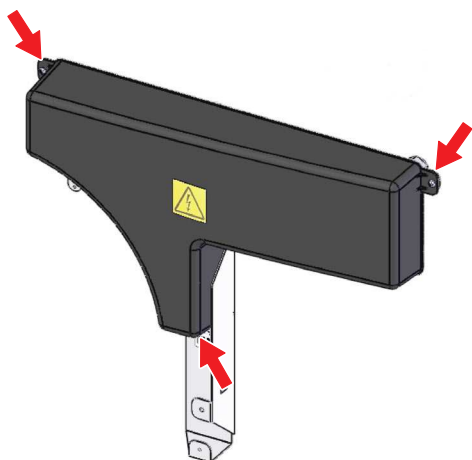
Schließen Sie die drei Verbindungen der Durchflußsensorkabel an die Reihenklennen "Analog Input-J3" und "Analog Input-J4". Siehen Sie die Tabelle unten.



<b>N</b>	Gul/Yellow/Gelb	Analog input-J4	U6
<b>O</b>	Svart/Black/Schwarz	Analog input-J3	GND
<b>P</b>	Röd/Red/Rot	Analog input-J3	+5VR

5

3 x Torx 20



**SV**

Skruva fast plastkåpan till elkablaget.

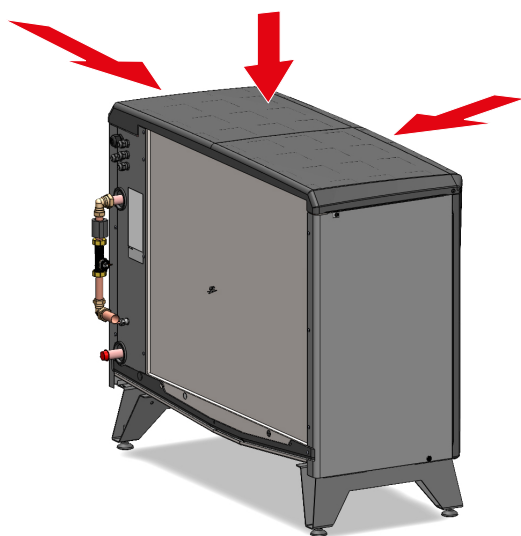
**EN**

Attach the plastic housing to the electrical cabling.

**DE**

Befestigen Sie das Kunststoffgehäuse an der Verkabelung.

6



**SV**

Återställ produkten; fäst tak, front och höger sidoplåt.

**EN**

Close the product; attach the top cover, front and right side cover plate.

**DE**

Schließen Sie das Produkt; befestigen Sie die obere Abdeckung, die vordere- und die rechte Seitendeckplatte.

## Menyinställningar - Aktivera flödesmätaren

Nedan förklaras hur man gör inställningar i displayen för den styrande produkten för att aktivera flödesmätaren för CTC EcoAir 600M.

### 1. I startmenyn:

Klicka på ikonen "Avancerat"  uppe till höger.

### 2. I menyn "Avancerat":

Klicka på ikonen "Service"  och välj menyraden "Kodade inställningar".

-Bekräfta med "OK".

### 3. I menyn "Kodade inställningar":

Välj menyraden "Kompressordrift".

-Bekräfta med "OK".

### 4. I menyn "Kompressordrift":

-Gå ner till menyraden "Flödesgivare" (samtliga menyraderna är gråmarkerade) och tryck "OK".

-Ställ in kod '4001' med piltangenterna. Bekräfta med "OK".  
—> Status på menyrad "Flödesgivare" kan nu ändras.

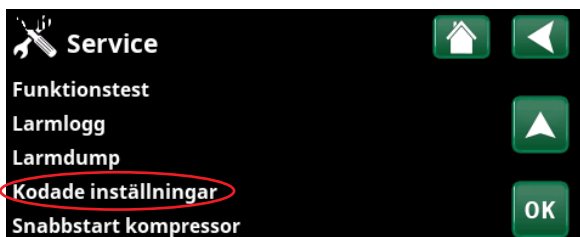
-Tryck på "OK" och ställ in "Flödesgivare: "Till"  
(fabriksinställning: "Från") med piltangenterna.

-Bekräfta med "OK".

—> Flödet (l/min) visas nu i meny "Driftinfo/Värmepump".



Meny "Avancerat".



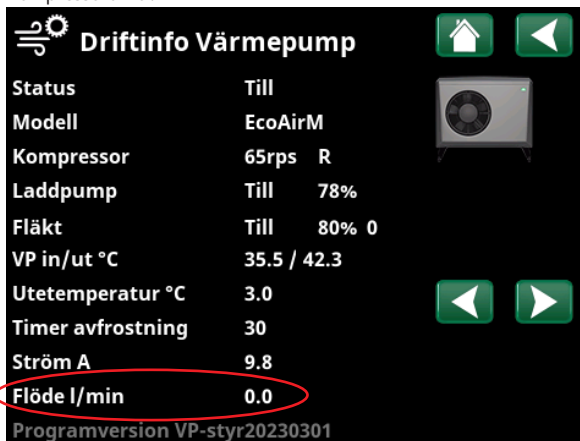
Del av meny "Avancerat/Service".



Del av meny "Avancerat/Service/Kodade inställningar".



Del av meny "Avancerat/Service/Kodade inställningar/Kompressordrift".




Meny "Driftinfo värmepump".

## Menu settings - Activate the Flow sensor

Below is explained how to make display settings from the controlling unit to activate the flow sensor for the CTC EcoAir 600M.

1. In the **Start menu**:

Click on the "Installer" icon  at the top right.

2. In the **"Installer"** menu:

Click on the "Service" icon  and select the "Coded settings" menu bar.

-Confirm with "OK".

3. In the **"Coded settings"** menu:

Select the "Compressor operation" menu bar.

-Confirm with "OK".

4. In the **"Compressor operation"** menu bar:

-Select the "Flow Sensor" menu bar (all menu bars are grayed out).

-Confirm with "OK".

-Set code '4001' using the arrow keys.

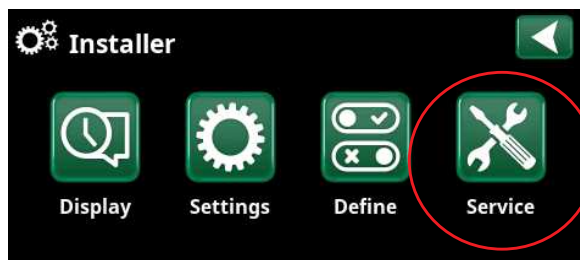
-Confirm with "OK".

—> The status of the Flow sensor menu bar can now be changed.

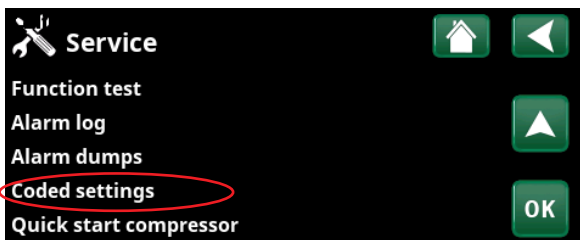
-Press "OK" and select "On" (factory setting: "Off") with the arrow keys.

-Confirm with "OK".

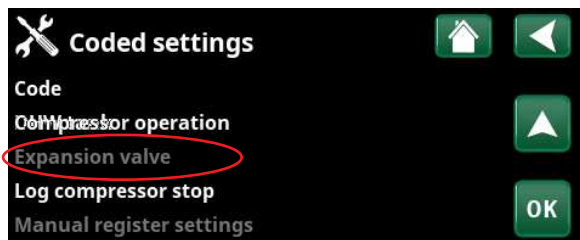
—> The flow (l/min) is now displayed in the **"Operation/Heat pump"** menu.



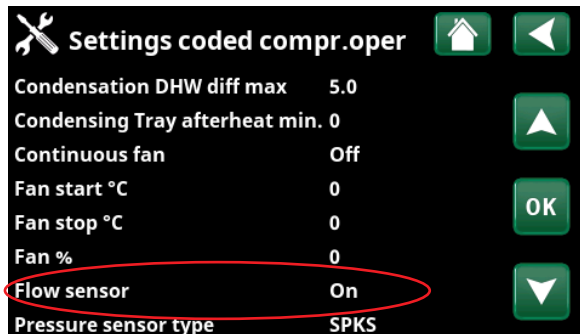
Menu "Installer".



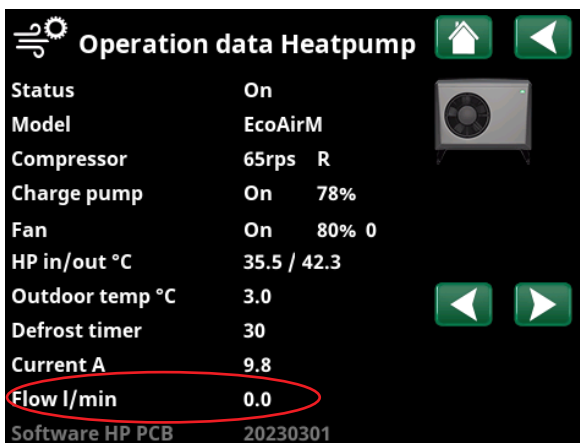
Part of menu "Installer/Service".



Part of menu "Installer/Service/Coded settings".



Part of menu "Installer/Service/Coded settings/Compr. operation".




Menu "Operation/Heatpump".


## Menüeinstellungen - Aktivieren Sie den Durchflußsensor

Unten wird erklärt, wie Sie die Einstellungen im Display des steuernden Produkts vornehmen, um den Durchflußmesser für CTC EcoAir 600M zu aktivieren.

1. Im **Startmenü**:

Klicken Sie oben rechts auf das Symbol "Fachmann". 

2. Im Menü "**Fachmann**":

Klicken Sie auf das Symbol "Service"  und wählen Sie die Menüleiste "Codierte Einstellungen".

-Bestätigen Sie mit "OK".

3. Im Menü "**Codierte Einstellungen**":

Wählen Sie die Menüleiste "Betrieb Kompressor".

-Bestätigen Sie mit "OK".

4. Im Menü "**Codiert Einst Kompr. Betrieb**":

-Wählen Sie unten im Menü die Menüleiste "Durchflusssensor" (alle Menüleisten sind jetzt graumarkiert).

-Bestätigen Sie mit "OK".

-Code '4001' mit den Pfeiltasten einstellen.

-Bestätigen Sie mit "OK".

—> Der Status der Menüleiste "Durchflusssensor" kann jetzt geändert werden.

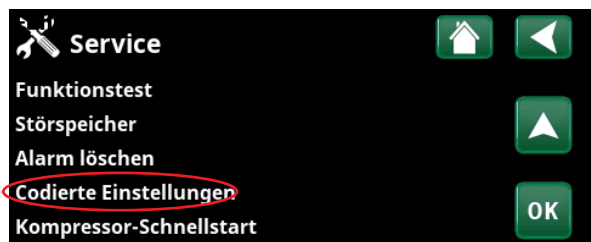
-Drücken Sie auf "OK" und wählen Sie "Ein" (Werkseinstellung: "Aus") mit den Pfeiltasten.

-Bestätigen Sie mit "OK".

—> Der Durchfluß (L/Min) wird jetzt im Menü "**Betriebsinfo/Wärmepumpe**" angezeigt.



Menü "Fachmann".



Teil des Menüs "Fachmann/Service".



Teil des Menüs "Fachmann/Service/Codierte Einstellungen".



Teil des Menüs "Fachmann/Service/Codierte Einstellungen/ Kompressorbetrieb".



Menü "Betriebsinfo Wärmepumpe".