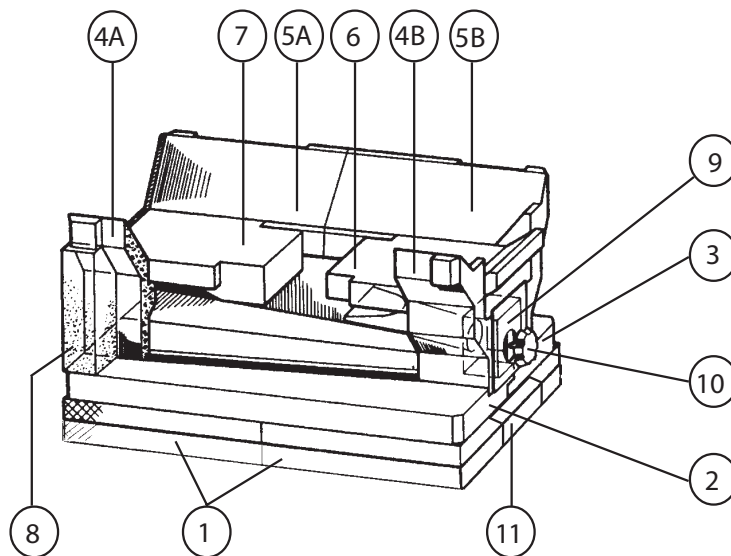


SE Monteringsanvisning - Keramikinsats



1	Isolerblock 4 st	567491
2	Botten, vänster	567571
3	Botten, höger	567572
4A	Sida, vänster, bak	567567202
4B	Sida, vänster, fram	567567203
5A	Sida, höger, bak	567568202
5B	Sida, höger, fram	567568203
6	Främre platta	569069
7	Bakre platta	569070301
8	Tätning 2 st	567578
9	Sekundärluftdon	568240
10	Sekundärluftventil	522376
11	Skyddsplåt	568843

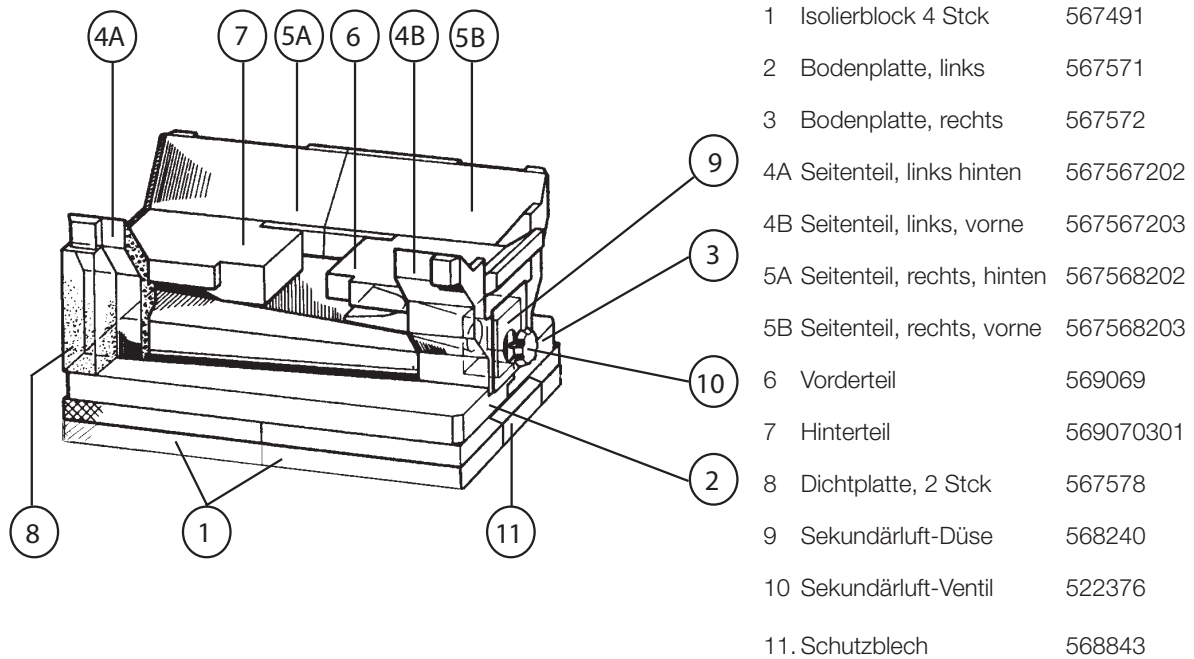
Monteringsanvisning

1. Rengör sidor och bottenplåt – även i alla hörn.
2. Lägg in isoleringsblocken (pos. 1) genom askluckan.
Placera skyddsplåt (pos. 11) över framkanten på isolerblocken.
3. Lägg genom askluckan in först höger (pos. 3) sedan vänster (pos. 2) bottenblock.
Se till att de går dikt mot fronten.
4. Lyft sedan in vänster bakre sidoblock (pos. 4 A) och höger bakre sidoblock (pos. 5 A) genom påfyllningsluckan.
Placera dem i spåren i bottenblocken.
Vik dem mot mitten ett i taget och placera tätningbitarna (pos. 8) av stenull längst in i hörnen.
Det är mycket viktigt för förbränningsresultatet att de tätar ordentligt.
Montera främre sidoblock (pos. 4 B och 5 B). Se till att blocken går dikt mot fronten.
5. Montera främre (pos. 6) och bakre (pos. 7) plattan.
6. Skjut in sekundärluftdonet (pos. 9 och 10).

Det är viktigt att elda försiktigt första dygnet så att fukten som finns i keramiken torkas ut ordentligt.

CTC V 25 - Keramik

DE Montageanleitung - Keramikwanne



Montageanleitung

1. Seiten und Bodenblech (auch sämtliche Ecken) im Feuerraum reinigen.
2. Isolierblock (pos. 1) durch die Aschfalltür hineinlegen.
Schutzblech (pos. 11) über Vorderseite am Isolierblock anbringen.
3. Durch die Aschfalltür zuerst die rechte Bodenplatte (Pos. 3) und danach die linke Bodenplatte (Pos 2) hineinlegen.
Achtung! Die Bodenplatten müssen am Frontblech dicht anliegen.
4. Danach das linke, hintere Seitenteil (Pos. 4A) und das rechte, hintere Seitenteil (Pos. 5A) durch die Fülltür hineinlegen. Die Teile in den Spuren der Bodenplatte anbringen.

Die Seitenteile einzeln zur Mitte anwinkeln und die Dichtplatten (Pos. 8) in den äussersten Ecken anbringen. Es ist sehr wichtig, dass die Dichtplatten fachgerecht angebracht werden, damit gute Verbrennungswerte erreicht werden können. Die vorderen Seitenteile anbringen (Pos. 4B und 5B).
Achtung! Die vorderen Seitenteile müssen am Frontblech dicht anliegen

5. Das Vorderteil (Pos. 6) und Hinterteil (Pos. 7) anbringen.
6. Die Sekundärluftanordnung (Pos. 9 und 10) montieren (hineinschieben).

Achtung! Ca 24 Std mit Vorsicht feuern, damit die Feuchtigkeit im Thermobett richtig austrocknen kann.